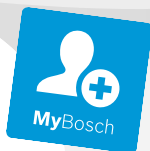




BOSCH

Register your
new device on
MyBosch now and
get free benefits:
[bosch-home.com/
welcome](https://bosch-home.com/welcome)



Szárítógép

WTH85292BY

[hu] Használati útmutató és tele-
pítési útmutató

További információkat a Digitális felhasználói kézikönyvben talál.



Tartalomjegyzék

| | | | |
|---|-----------|--|-----------|
| 1 Biztonság | 4 | 9 Tartozékok | 24 |
| 1.1 Általános útmutatások..... | 4 | 10 Ruhanemű | 25 |
| 1.2 Rendeltetészerű használat | 4 | 10.1 Ruhanemű előkészítése | 25 |
| 1.3 A használók körének korlátozása | 4 | 11 A kezelés alapjai | 25 |
| 1.4 Biztonságos beszerelés | 5 | 11.1 A gép bekapcsolása | 25 |
| 1.5 Biztonságos használat | 7 | 11.2 Program beállítása | 25 |
| 1.6 Biztonságos tisztítás és karbantartás..... | 9 | 11.3 Programbeállítások módosítása | 25 |
| 2 Anyagi károk elkerülése | 11 | 11.4 Ruhanemű behelyezése..... | 26 |
| 3 Környezetvédelem és takarékoság | 11 | 11.5 Program indítása | 26 |
| 3.1 A csomagolási hulladék ártalmatlanítása | 11 | 11.6 Ruhanemű hozzáadása..... | 26 |
| 3.2 Energiamegtakarítás | 11 | 11.7 Program megszakítása | 26 |
| 3.3 Energiatakarékos üzemmód ... | 12 | 11.8 Ruhanemű kivétele..... | 26 |
| 4 Elhelyezés és csatlakoztatás ... | 12 | 11.9 A készülék kikapcsolása..... | 26 |
| 4.1 A készülék kicsomagolása..... | 12 | 11.10 Pihefogó | 26 |
| 4.2 A csomagolás tartalma | 12 | 11.11 Az alsó egység szűrőrendszere | 28 |
| 4.3 A felállítási helyre vonatkozó követelmények..... | 13 | 11.12 Kondenzvíztartály..... | 29 |
| 4.4 A készülék beállítása..... | 14 | 12 Szárítási mód | 30 |
| 4.5 A készülék elektromos csatlakoztatása | 14 | 12.1 Szárítási mód megváltoztatása..... | 30 |
| 5 Ismerkedés | 15 | 12.2 Szárítási mód kiválasztása | 31 |
| 5.1 A készülék..... | 15 | 13 Gyerekzár | 31 |
| 5.2 Kezelőegység | 16 | 13.1 A gyermekzár aktiválása | 31 |
| 6 Kijelző | 17 | 13.2 Gyerekzár kikapcsolása..... | 31 |
| 7 Gombok | 19 | 14 Alapbeállítások | 31 |
| 8 Programok | 21 | 14.1 Az alapbeállítások áttekintése..... | 31 |
| 8.1 Automata programok | 21 | 14.2 Alapbeállítások módosítása .. | 31 |
| 8.2 Időprogramok..... | 22 | 15 Tisztítás és ápolás | 32 |
| | | 15.1 Tippek a tisztításhoz és ápoláshoz..... | 32 |

| | |
|---|-----------|
| 15.2 Alsó egység..... | 32 |
| 15.3 Nedvességszenzor | 34 |
| 16 Zavarok elhárítása..... | 35 |
| 17 Szállítás, tárolás és ártal- | |
| matlanítás | 40 |
| 17.1 A készülék előkészítése | |
| szállításra..... | 40 |
| 17.2 A régi készülék ártalmatlanítása | 40 |
| 18 Vevőszolgálat | 41 |
| 18.1 Termékszám (E-Nr.) és gyártási szám (FD) | 41 |
| 19 Fogyasztási adatok | 42 |
| 20 Műszaki adatok | 43 |



1 Biztonság

Tartsa be a következő biztonsági előírásokat.

1.1 Általános útmutatások



- Gondosan olvassa el ezt az útmutatót.
- Őrizze meg az útmutatót és a termékinformációkat a későbbi használat céljára, vagy az újabb tulajdonos számára.
- Ha szállítás közben megsérült a készülék, ne csatlakoztassa.

1.2 Rendeltetésszerű használat

A készüléket csak a következőkre használja:

- szárítógépben szárítható és vízben mosott textíliák szárítására és felfrissítésére.
- a háztartásban és az otthoni környezet zárt helyiségeiben.
- legfeljebb 4000 méter tengerszint feletti magasságig.

1.3 A használók körének korlátozása

Ezt a készüléket 8 év feletti gyermekek és csökkent testi, érzékszervi vagy mentális képességekkel, illetve kevés tapasztalattal és/vagy ismerettel rendelkező személyek is használhatják felügyelet mellett, vagy ha megtanították nekik a készülék biztonságos használatát és megértették a lehetséges veszélyeket.

Gyermekek nem játszhatnak a készülékkel.

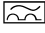
A készülék tisztítását és a felhasználói karbantartást nem végezhetik gyermekek felügyelet nélkül.

Ne engedjen 3 év alatti gyerekeket és háziállatokat a készülék közelébe.

1.4 Biztonságos beszerelés

FIGYELMEZTETÉS – Áramütés veszélye!

A szakszerűtlen beszerelés veszélyes.

- ▶ A készüléket csak az adattáblán megadottak szerint csatlakoztassa és üzemeltesse.
- ▶ A készüléket csak szabályszerűen felszerelt, földelt csatlakozóaljzaton át csatlakoztassa a váltakozó áramú hálózatra.
- ▶ A házi villamos hálózat védővezető-rendszere legyen szabályszerűen beszerelve. A beszerelésnek megfelelő méretű vezeték keresztmetszettel kell rendelkeznie.
- ▶ Hibaáram-védőkapcsoló használata esetén csak  jelzéssel ellátott típust használjon.
- ▶ A készülék ellátásához soha ne használjon külső kapcsolóberendezést, pl. időkapcsolós órát vagy távvezérlést.
- ▶ Soha ne csatlakoztassa a készüléket olyan áramkörhöz, amelyet az áramszolgáltató rendszeresen le- és visszakapcsol.
- ▶ Ha a készülék be van építve, akkor a hálózati csatlakozó és csatlakozóvezeték legyen szabadon hozzáférhető, és ha szabad hozzáférés nem lehetséges, akkor a fix csatlakoztatás során minden pólusra vonatkozó leválasztó berendezést kell beszerezni a kialakítási előírásoknak megfelelően.
- ▶ A készülék felállításakor ügyelni kell arra, hogy a hálózati csatlakozóvezeték ne szoruljon be, ne sérüljön meg.

A hálózati csatlakozóvezeték sérült szigetelése veszélyes.

- ▶ A hálózati csatlakozóvezeték soha ne érintkezzen a készülék forró részeivel vagy hőforrásokkal.
- ▶ A hálózati csatlakozóvezeték soha ne érintkezzen hegyes és éles szélű tárgyakkal.
- ▶ A hálózati csatlakozóvezeték soha ne törje meg, ne nyomja össze, ne változtassa meg.

FIGYELMEZTETÉS – Tűzveszély!

Meghosszabbított hálózati csatlakozóvezeték és nem engedélyezett adapterek használata veszélyes.

- ▶ Ne használjon hosszabbító kábelt vagy többszörös csatlakozóaljzatot.

- ▶ Csak a gyártó által engedélyezett adaptereket és hálózati csatlakozóvezetéseket használjon.
- ▶ Ha a hálózati csatlakozóvezeték túl rövid, és nem áll rendelkezésre hosszabb hálózati csatlakozóvezeték, forduljon villanyszerelőhöz az épületvillamosság módosításáért.

⚠ FIGYELMEZTETÉS – Sérülésveszély!

A készülék nehéz, megemelése sérülést okozhat.

- ▶ Ne emelje meg egyedül a készüléket.

Ha a mosógépet és a szárítógépet nem szakszerűen helyezi egymásra, a felállított készülék leeshet.

- ▶ A szárítógép kizárólag a szárítógép gyártója által biztosított összekötőelemmel szerelhető fel mosógépre
→ *"Tartozékok", Oldal 24.* Más felállítási mód nem megengedett.
- ▶ A mosógépet és a szárítógépet ne állítsa egymásra, ha a szárítógép gyártója nem kínál megfelelő összekötőelemet.
- ▶ Soha ne helyezzen egymásra különböző gyártóktól származó, valamint eltérő mélységű és szélességű készülékeket.
- ▶ Az egymásra helyezett mosógépet és szárítógépet ne állítsa emelvényre, a készülékek lebillenhetnek.

⚠ FIGYELMEZTETÉS – Fulladásveszély!

A gyermekek a csomagolóanyagokat a fejükre húzhatják vagy magukra tekerhetik, és megfulladhatnak.

- ▶ Gyermekektől tartsa távol a csomagolóanyagot.
- ▶ Ne engedje, hogy gyermekek játsszanak a csomagolóanyaggal.

⚠ VIGYÁZAT – Sérülésveszély!

A készülék működés közben rezeghet vagy elmozdulhat.

- ▶ A készüléket tiszta, sík és szilárd felületre állítsa.
- ▶ A készüléket egy vízmérték segítségével állítsa vízszintbe a készüléklábak használatával.

A szakszerűtlenül elhelyezett tömlők és hálózati csatlakozóvezetékek miatt botlásveszély áll fenn.

- ▶ A tömlőket és hálózati csatlakozóvezetéseket úgy fektesse le, hogy a botlásveszély elkerülhető legyen.

Ha a készüléket a kiálló alkatrészeinél, pl. az ajtónál fogva mozgatja, akkor az alkatrészek letörhetnek.

- ▶ Ne mozgassa a készüléket kiálló alkatrészeinél fogva.

⚠ VIGYÁZAT – Vágott sérülés veszélye!

A készülék éles peremeinek megérintése esetén megvághatja magát.

- ▶ Ne fogja meg a készülék éles peremeit.
- ▶ A készülék beszerelése és szállítása közben viseljen védőkesztyűt.

1.5 Biztonságos használat

⚠ FIGYELMEZTETÉS – Áramütés veszélye!

A sérült készülék és a sérült hálózati csatlakozóvezeték veszélyes.

- ▶ Soha ne használjon megsérült készüléket.
- ▶ Miközben a készüléket leválasztja az elektromos hálózatról, soha ne a hálózati csatlakozóvezetékét húzza. Mindig a hálózati csatlakozóvezeték dugóját húzza.
- ▶ Ha a készülék vagy a hálózati csatlakozóvezeték megsérült, azonnal húzza ki a hálózati csatlakozóvezeték csatlakozódugóját, vagy kapcsolja le a biztosítékszekrényben lévő biztosítékot.
- ▶ Forduljon a vevőszolgálathoz. → *Oldal 41*

A behatoló nedvesség áramütést okozhat.

- ▶ A készüléket csak zárt helyiségben használja.
- ▶ A készüléket ne tegye ki nagy hőnek és nedvességnek.
- ▶ A készülék tisztításához ne használjon gőzsugaras vagy magasnyomású tisztítógépet, tömlőt vagy zuhanyt.

⚠ FIGYELMEZTETÉS – Egészségkárosodás veszélye!

A gyermekek bezárhatják magukat a készülékbe és életveszélybe kerülhetnek.

- ▶ A készüléket ne állítsa ajtó mögé, mert az blokkolja vagy megakadályozza a készülék ajtajának kinyitását.
- ▶ A kiszolgált készülék hálózati csatlakozóvezetékének hálózati dugóját húzza ki, majd vágja át a hálózati csatlakozóvezetékét, és oly mértékben tegye tönkre a készülék ajtajának zárját, hogy az ajtót többé ne lehessen becsukni.

FIGYELMEZTETÉS – Fulladásveszély!

A gyermekek az apró alkatrészeket belélegezhetnek vagy lenyelhetik, és megfulladhatnak tőlük.

- ▶ Gyermekektől tartsa távol az apró alkatrészeket.
- ▶ Ne engedje, hogy gyermekek játsszanak az apró alkatrészekkel.

FIGYELMEZTETÉS – Robbanásveszély!

A készülék közelében található szénpor vagy liszt robbanáshoz vezethet.

- ▶ A készülék működésének ideje alatt tartsa tisztán a készülék környezetét.

FIGYELMEZTETÉS – Mérgezés veszélye!

A készülék kondenzvize nem ivóvíz, és szöszökkel szennyezett lehet.

- ▶ Ne igya meg és ne használja újra a készülék kondenzvizét. A mosó- és ápolószerek elfogyasztva mérgezést okozhatnak.
- ▶ Ha tévedésből lenyelik, orvoshoz kell fordulni.
- ▶ A mosószereket és öblítőket gyermektől elzárva kell tárolni.

FIGYELMEZTETÉS – Tűzveszély!

A készülékben található R290 hűtőközeg környezetbarát, viszont gyúlékony, és nyílt lánggal vagy gyújtóforrással való találkozás esetén lángra lobbánhat.

- ▶ Tartsa távol a nyílt lángot vagy a gyújtóforrásokat a készüléktől.



FIGYELMEZTETÉS – Robbanásveszély!

A pihefogóban található lerakódások szárítás során meggyulladhatnak.

- ▶ Rendszeresen tisztítsa meg a pihefogót.

A könnyen gyulladó tárgyak, például az öngyújtók vagy gyufák, szárítás közben lángra kaphatnak.

- ▶ Szárítás előtt minden, könnyen gyulladó tárgyat vegyen ki a ruhanevelő zsebeiből.

Ha a még ki nem mosott ruhanemű oldószerrel, olajjal, viasszal, viaszeltávolítóval, festékkel, zsírral vagy folttisztítóval érintkezett, akkor a szárítás során meggyulladhat.

- ▶ Ne szárítson mosatlan ruhaneműt ebben a készülékben.
- ▶ Szárítás előtt alaposan öblítse ki a ruhaneműt forró mosószeres vízben.
- ▶ Ne használja a készüléket, ha a ruhaneműt előzőleg ipari vegyszerekkel tisztította.

⚠ FIGYELMEZTETÉS – Tűzveszély!

Ha a szárítást idő előtt megszakítja, a ruhanemű nem hűl le kellőképpen, és meggyulladhat.

- ▶ Ne szakítsa meg idő előtt a szárítóprogramot.
- ▶ Ha a szárítást idő előtt megszakítja, azonnal vegye ki és teregesse ki a ruhaneműt.

⚠ VIGYÁZAT – Sérülésveszély!

Ha felmászik vagy rááll a készülékre, a fedőlap eltörhet.

- ▶ Ne másszon fel és ne álljon rá a készülékre.

Ha ráül vagy rátámaszkodik a készülék nyitott ajtajára, a készülék felbillenhet.

- ▶ Soha ne üljön vagy támaszkodjon a készülék ajtajára.
- ▶ Ne helyezzen tárgyakat a készülék ajtajára.

Ha a forgó dobba nyúl, megsérülhet a keze.

- ▶ Mielőtt belenyúlna, várja meg a dob teljes leállítását.

1.6 Biztonságos tisztítás és karbantartás

⚠ FIGYELMEZTETÉS – Áramütés veszélye!

A szakszerűtlen javítás veszélyes.

- ▶ Soha ne végezzen műszaki változtatásokat a készüléken vagy annak funkcióin.
- ▶ A készüléket csak szakképzett személyek javíthatják.
- ▶ A készülék javításához csak eredeti pótalkatrészeket szabad használni.
- ▶ Ha a készülék hálózati csatlakozóvezetéke megsérül, akkor azt a veszélyek elkerülése érdekében csak a gyártó, a gyártó vevőszolgálat vagy egy hasonlóan képzett személy cserélheti ki.

A behatoló nedvesség áramütést okozhat.

- ▶ Tisztítás előtt húzza ki a csatlakozódugót vagy kapcsolja ki a biztosítékot a biztosítékszekrényben.
- ▶ A készülék tisztításához ne használjon gőzsugaras vagy magasnyomású tisztítógépet, tömlőt vagy zuhanyt.

⚠ FIGYELMEZTETÉS – Sérülésveszély!

Ha nem eredeti pótalkatrészeket és tartozékokat használ, az veszélyes helyzeteket okoz.

- ▶ Csak eredeti pótalkatrészeket és tartozékokat használjon.

⚠ FIGYELMEZTETÉS – Mérgezés veszélye!

Oldószertartalmú tisztítószer használata esetén mérgező gőzök keletkezhetnek.

- ▶ Ne használjon oldószertartalmú tisztítószereket.

2 Anyagi károk elkerülése

FIGYELEM!

Az öblítők, mosószerek, ápolószerek és tisztítószeres helytelen adagolása hatással lehet a készülék működésére.

- ▶ Vegye figyelembe a gyártó adagolási utasításait.

A maximális betöltési mennyiség túllépése esetén előfordulhat, hogy a készülék nem működik megfelelően.

- ▶ Minden programnál vegye figyelembe a maximálisan betölthető ruhamennyiséget, és ne lépje túl azt.
→ "Programok", Oldal 21

Túlmelegedés esetén előfordulhat, hogy a készülék nem működik megfelelően.

- ▶ Működés közben tartsa szabadon a készülék szellőzőnyílását.
- ▶ Biztosítsa a helyiség megfelelő szellőzését.

A készülék szellőzőnyílása működés közben beszívhatja a könnyű tárgyakat, például hajszálakat vagy pihéket, ezért előfordulhat, hogy a készülék nem működik megfelelően.

- ▶ A készülék működésének ideje alatt tartsa tisztán a készülék környezetét.
- ▶ Tartsa távol a könnyű tárgyakat a készüléktől.

A készülék hiányzó, nem teljes vagy meghibásodott pihefogóval (a készülék kivételétől függően pl. pihezűrő, pihefogó vagy szűrőpárna) való működtetése esetén a készülék meghibásodhat.

- ▶ Hiányzó, nem teljes vagy meghibásodott pihefogóval ne működtesse a készüléket.

A habosított műanyag és a habszivacs a szárítás során deformálódhat vagy megolvadhat.

- ▶ Ne szárítson habosított műanyagot vagy habszivacsot tartalmazó ruhaneműket.

A nem megfelelő tisztítószerek károsíthatják a készülék felületét.

- ▶ Ne használjon karcoló vagy súroló tisztítószereket.
- ▶ Ne használjon magas alkoholtartalmú tisztítószert.
- ▶ Ne használjon kemény súrolópárnát vagy tisztítószivacsot.
- ▶ A készüléket csak vízzel és puha, nedves kendővel tisztítsa.
- ▶ A mosószert és permetmaradványokat azonnal távolítsa el a készülékről.

3 Környezetvédelem és takarékoság

3.1 A csomagolási hulladék ártalmatlanítása

A felhasznált csomagolóanyagok környezetkímélők és újrahasznosíthatók.

- ▶ Az egyes összetevőket fajtánként szétválogatva ártalmatlanítsa.

3.2 Energiamegtakarítás

Ha megfogadja ezeket a tanácsokat, készüléke kevesebb áramot fogyaszt.

A készüléket jól szellőző helyiségben üzemeltesse, és hagyja szabadon a készülék szellőzőnyílását.

- ✓ A nem megfelelő szellőzés meghosszabbítja a program időtartamát, és növeli az energiafelhasználást.

Szárítás előtt centrifugálja ki a ruhaneműt a mosógépben.

- ✓ A nedvesebb ruhanemű meghosszabbítja a program időtartamát, és növeli az energiafelhasználást.

Tartsa be a programok maximális betöltési mennyiségét.

→ "Programok", Oldal 21

- ✓ Ha túllépi a maximális betölthető mennyiséget, az meghosszabbítja a program időtartamát, és növeli az energiafelhasználást.

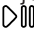
Szárítás után tisztítsa meg a pihefogó szűrőt → Oldal 26.

- ✓ A szennyezett pihefogó szűrő csökkenti a légáramlást a készülékben, ami hosszabb szárítási időt és nagyobb energiafogyasztást eredményez.

Tisztítás után alaposan szárítsa meg az alsó egység szűrőrendszerét → Oldal 28.

- ✓ A nedvesebb szűrők hosszabb programidőt és nagyobb energiafelhasználást eredményeznek.

3.3 Energiatakarékos üzemmód

Ha a készüléket hosszabb ideig nem használja, akkor az automatikusan energiatakarékos üzemmódba kapcsol. Minden kijelző kialszik és a **Start/Reload**  szimbólum villog. Ha ismét működteti a készüléket, az energiatakarékos üzemmód kikapcsol.

4 Elhelyezés és csatlakoztatás

4.1 A készülék kicsomagolása

FIGYELEM!

A dobban maradó tárgyak, amelyek nem a készülék belsejében való üzemeltetéséhez alkalmasak, anyagi és készülékkárokat okozhatnak.

- ▶ Üzemeltetés előtt távolítsa el ezeket a tárgyakat és a mellékelt tartozékokat a dobból.

1. A csomagolóanyagot és a védőfóliákat maradéktalanul távolítsa el a készülékről.

→ "A csomagolási hulladék ártalmatlanítása", Oldal 11

2. Ellenőrizze a készüléket látható sérülések szempontjából.

3. Nyissa ki az ajtót.

4. Távolítsa el a tartozékot a dobból.

5. Csukja be az ajtót.

4.2 A csomagolás tartalma

Kicsomagolás után ellenőrizze az összes alkatrészt szállítási károk tekintetében, valamint a szállítmány teljességét.

FIGYELEM!

A hiányos vagy hibás alkatrészekkel történő üzemeltetés korlátozhatja a készülék funkcióját, dologi károkat vagy a készülékkárosodást okozhat.

- ▶ Ne üzemeltesse a készüléket hiányos vagy hibás tartozékokkal.
- ▶ A készülék üzemeltetése előtt pótolja a megfelelő tartozékokat.

→ "Tartozékok", Oldal 24

A csomag részei:

- Ruhaszárítógép

- Kísérő dokumentumok

4.3 A felállítási helyre vonatkozó követelmények

FIGYELEM!

Ha a készüléket 40°-nál nagyobb szögben dönti meg, a benne lévő maradék víz kifolyhat és anyagi kárt okozhat.

- ▶ Óvatosan döntse meg a készüléket.

- ▶ A készüléket állítva szállítsa.

A készülékben lévő maradékvíz megfagyása esetén károsíthatja a készüléket.

- ▶ A készüléket ne állítsa fel és ne üzemeltesse fagyveszélyes helyeken vagy szabadban.

Ha a készüléket közvetlenül szállítás után üzemelteti, a készülékben lévő hűtőfolyadék a készülék károsodását okozhatja.

- ▶ Szállítást követően pihentesse a készüléket 2 órán át, mielőtt beüzemeli.

| Felállítási hely | Követelmények |
|------------------|---|
| Padlón | A készüléket tiszta, sima és szilárd felületre helyezze. Vízszintezze a készüléket → <i>Oldal 14.</i> |

| Felállítási hely | Követelmények |
|------------------|---------------|
|------------------|---------------|

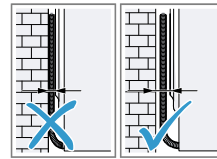
| | |
|-------------------------------|---|
| Mosó-szárító oszlop részeként | Ezt a készüléket csak a szárító gyártójának eredeti összekötő-elemével állítsa fel mosó-szárító oszlop részeként. |
|-------------------------------|---|

- Összekötő készlet kihúzható munkalappal
→ *Oldal 24*
- Összekötő készlet
→ *Oldal 24*

A készüléket csak ugyanattól a gyártótól származó mosógépre állítsa. A készülék mélysége és szélessége egyezzen meg a mosógép azonos méreteivel.

A mosó-szárító oszlopot ne állítsa emelvényre.

Falon

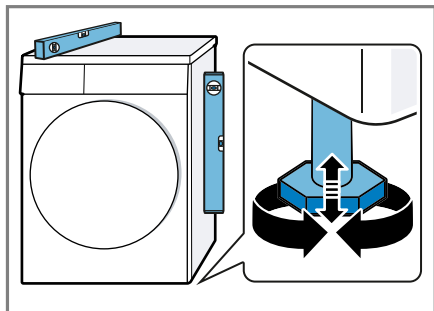


Ügyeljen arra, hogy a tömlők és hálózati csatlakozóvezeték ne szoruljon a fal és a készülék közé.

4.4 A készülék beállítása

A zajok és rezgések csökkentése érdekében kapcsolja ki megfelelően a készüléket.

- ▶ A készülék beállításához forgassa el a készülék lábait. A készülék helyzetét ellenőrizze vízmértékkel.



Minden készüléklábnak biztosan kell állnia a padlón.

4.5 A készülék elektromos csatlakoztatása

1. A készülék hálózati csatlakozóvezetékének a dugóját dugja a készülék közelében lévő csatlakozóaljzatba.

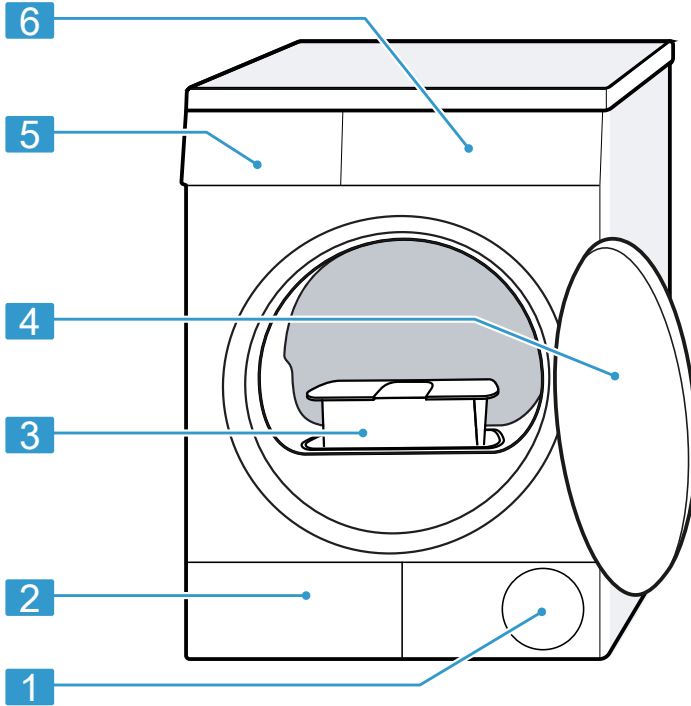
A készülék csatlakoztatási adatait a Műszaki adatok → *Oldal 43* alatt találja.

2. Ellenőrizze, hogy a hálózati csatlakozódugó teljesen be van-e nyomva.

5 Ismerkedés

5.1 A készülék

Itt áttekintést talál készülékének részeiről.

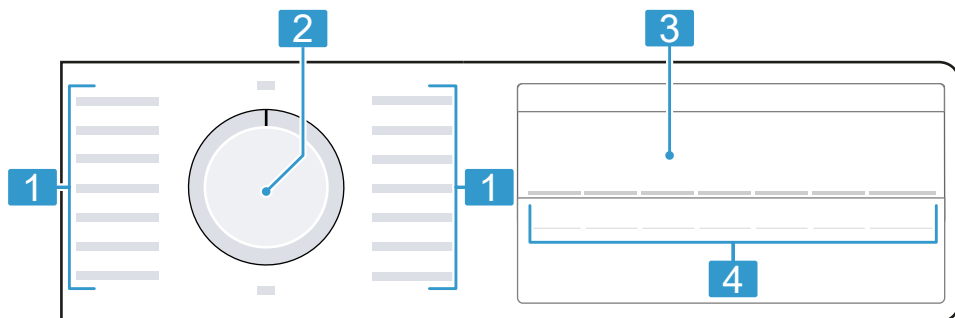


A készüléktípustól függően a kép részletei eltérhetnek, pl. a szín és a forma.

| | | | |
|----------|---|----------|--|
| 1 | Szellőzőnyílás | 4 | Ajtó |
| 2 | Az alsó egység → <i>Oldal 32</i> szervizfedele | 5 | Kondenzvíztartály → <i>Oldal 29</i> |
| 3 | Pihefogó → <i>Oldal 26</i> | 6 | Kezelőegység → <i>Oldal 16</i> |

5.2 Kezelőegység

A kezelőpanelen beállíthatja készülékének összes funkcióját, és információkat kaphat az üzemállapotról.



1 Programok → *Oldal 21*

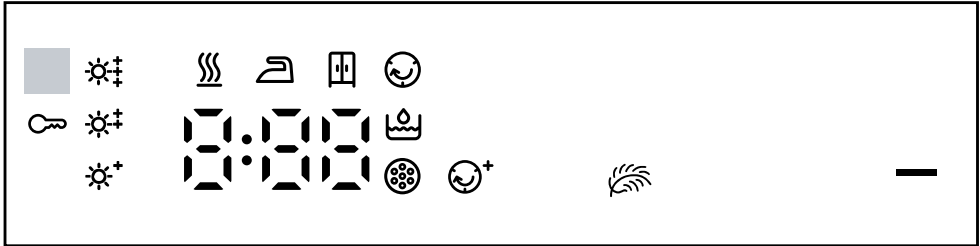
2 Programválasztó → *Oldal 25*

3 Kijelző → *Oldal 17*

4 Gombok → *Oldal 19*

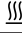
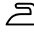


6 Kijelző

A kijelzőn az aktuális beállítások, a választható lehetőségek, illetve információk szövegek láthatók.



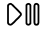






| Kijelzés | Leírás |
|-------------------|---|
| 0:40 ¹ | A program várható ideje vagy a programból hátralévő idő órában és percben. |
| 1:25 | Az időprogram be van állítva. → "Időprogramok", Oldal 22 |
| 10h ¹ | Programbefejezési idő → "Gombok", Oldal 20 |
| | <ul style="list-style-type: none"> ■ világít: A gyerekzár be van kapcsolva. ■ villog: A gyerekzár be van kapcsolva és a készülék használatban van. → "Gyerekzár kikapcsolása", Oldal 31 |
| | <p>Indítás, megszakítás vagy szüneteltetés</p> <ul style="list-style-type: none"> ■ világít: A futó program megszakítható vagy szüneteltethető. ■ villog: A program elindítható vagy folytatható. |
| | A beállított szárítási mód be van kapcsolva. → "Szárítási mód", Oldal 30 |
| | A gyűrődéscsökkentés be van kapcsolva. → "Gombok", Oldal 19 |
| | A Kímélő szárítás a kényes textíliákhoz be van kapcsolva. → "Gombok", Oldal 20 |
| | Ürítse ki és tolja be a kondenzvíztartályt. → "A kondenzvíztartály kiürítése", Oldal 29 |
| | Tisztítsa meg a pihefogót. → "Pihefogó megtisztítása", Oldal 26 Tisztítsa meg a lábazati egységben lévő szűrőrendszert. → "Az alsó egység szűrőrendszerének tisztítása", Oldal 28 |




¹ Példa

| Kijelzés | Leírás |
|--|---|
| Hot | A mosnivaló károsodásának elkerülésére a hűtési folyamat a forgó dobban néhány percig hűti a mosnivalót. A lehűtési folyamat megszakítható az ajtó kinyitásával. Megjegyzés: Ne módosítsa a beállított programot. |
|  | Programállapot: Szárítás |
|  | Program állapota: Szárítás vasaláshoz szárítási mód |
|  | Program állapota: Teljes szárítás szárítási mód |
|  | Programállapot: Gyűrődésvédelem |
| -P- | Programállapot: Szünet |
| End | Programállapot: Program vége |
| ¹ Példa | |

7 Gombok

Itt a gombok és a kapcsolódó beállítási lehetőségek áttekintését láthatja.

| Gomb | Kiválasztás | Leírás |
|---|---|---|
| Start/Reload  | <ul style="list-style-type: none"> ■ indítás ■ megszakítás ■ szüneteltetés | Program indítása, megszakítása vagy szüneteltetése. |
|  3 sec. | <ul style="list-style-type: none"> ■ bekapcsolás ■ kikapcsolás | <p>Gyerekszár bekapcsolása vagy kikapcsolása.</p> <p>Biztosítsa a kezelőfelületet a véletlen működtetés ellen.</p> <p>Ha bekapcsolta a gyerekszárát, és kikapcsolja a készüléket, akkor a gyerekszár bekapcsolva marad.</p> <p>→ "Gyerekszár", Oldal 31</p> |
| Drying Level  | <ul style="list-style-type: none"> ■  ■  ■  | <p>Módosítsa a szárítási módot.</p> <p>Ha egy bizonyos szárítási móddal való szárítás után a ruhaneműt túl nedvesnek találja, akkor módosíthatja a szárítási módot.</p> <p>→ "Szárítási mód kiválasztása", Oldal 31</p> |
| Less Ironing  | <ul style="list-style-type: none"> ■ bekapcsolás ■ kikapcsolás | <p>Gyűrődéscsökkentés bekapcsolása vagy kikapcsolása.</p> <p>A program befejeződése után 60 percen keresztül a készülék rendszeres időközökben megmozgatja a ruhaneműt a dobban a gyűrődések csökkentése érdekében.</p> |

| Gomb | Kiválasztás | Leírás |
|---|--|---|
| Gentle  | <ul style="list-style-type: none"> ■ bekapcsolás ■ kikapcsolás | <p>Kímélő szárítás bekapcsolása vagy kikapcsolása.</p> <p>A készülék csökkenti a hőmérsékletet a kényes textíliákhoz, mint pl. a poliakril vagy az elasztán.</p> <p>A programidő hosszabb lesz.</p> |
| Finished in  | 24 órás időtartamig | <p>A programbefejezési idő meghatározása.</p> <p>A program időtartamát már tartalmazza a beállított óraszám.</p> <p>A program indítása után a kijelzőn a program időtartama látható.</p> |
| Drying Time  | Többszörös kiválasztás | <p>Időtartam beállítása időprogramokhoz.</p> <p>→ "Időprogramok", Oldal 22</p> |

8 Programok

A textíliákat automata programmal vagy időprogrammal száríthatja.

8.1 Automata programok

Az automata programok olyan programok, amelyekben a szárítás során nedvességszenzorok mérik a ruhaneműben maradó nedvességet. A program csak akkor ér véget, ha a beállított szárítási célt elérte.

Minden automata programhoz tartozik szárítási mód → *Oldal 30*. A szárítási mód határozza meg, mennyire nedves vagy száraz legyen a ruhanemű a program vége után.

Tippek

- A szárítási módot a textíliának vagy a kívánt szárítási eredménynek megfelelően válassza ki.
→ *"Szárítási mód", Oldal 30*
- A ruhaneműk kezelési címkéi további útmutatást adnak a programválasztáshoz.

| Program | Leírás | max. betölthető mennyiség (kg) |
|------------------------------|---|--------------------------------|
| Cottons Cupboard Extra Dry | Strapabíró és kifőzhető pamut- vagy vászontextíliák szárítása. A programban meg van határozva a szárítási mód. → <i>"Szárítási mód", Oldal 30</i> | 8,0 |
| ☐ Cottons Cupboard Dry | Strapabíró és kifőzhető pamut- vagy vászontextíliák szárítása. A programban meg van határozva a szárítási mód. → <i>"Szárítási mód", Oldal 30</i> | 8,0 |
| Cottons Iron Dry | Strapabíró és kifőzhető pamut- vagy vászontextíliák szárítása. A programban meg van határozva a szárítási mód. → <i>"Szárítási mód", Oldal 30</i> | 8,0 |
| Easy-Care Cupboard Extra Dry | Műszálal vagy kevertszálal szövet textíliák szárítása. A programban meg van határozva a szárítási mód. → <i>"Szárítási mód", Oldal 30</i> | 3,5 |

| Program | Leírás | max. betölthető mennyiség (kg) |
|------------------------|--|--------------------------------|
| Easy-Care Cupboard Dry | Műszálás vagy kevertszálás szövet textíliák szárítása. A programban meg van határozva a szárítási mód. → "Szárítási mód", Oldal 30 | 3,5 |
| Easy-Care Iron Dry | Műszálás vagy kevertszálás szövet textíliák szárítása. A programban meg van határozva a szárítási mód. → "Szárítási mód", Oldal 30 | 3,5 |
| Mix | Pamut vagy műszálás textíliák szárítása. | 3,0 |
| | Szatén, műszálás vagy kevertszálás szövetből készült kényes textíliák szárítása. | 2,0 |
| Sportswear | Funkcionális, mikroszálas vagy szintetikus anyagból készült, gyorsan száradó sportruházat szárítása. | 1,5 |
| Shirts/ Blouses | Pamut, vászon, műszálás vagy kevertszálás ingek, blúzok szárítása. Megjegyzés: Az optimális szárítási eredmény érdekében maximum 5 inget vagy 5 blúzt szárítson egyszerre. Szárítás után vasalja ki vagy akassza fel a ruhaneműket. A maradék nedvesség ekkor egyenletesen oszlik el. | 1,5 |
| Super Quick 40' | Műszálás vagy könnyű pamut textíliák szárítása. | 1,0 |
| Towels | Strapabíró és kifőzhető pamut- vagy vászontörölközők és fürdőköpenyek szárítása. | 6,0 |

8.2 Időprogramok

Az időprogramok rögzített vagy beállítható idővel rendelkező programok. A program egy idő elteltével leáll, akkor is, ha a ruhanemű még nem száraz. Az időprogramok alkalmasak egyetlen kimosott ruhadarab vagy vékony textíliák szárításához.

Tipp: A ruhaneműk kezelési címkéi további útmutatást adnak a programválasztáshoz.

| Program | Leírás | max. betölthető mennyiség (kg) |
|-------------------|---|--------------------------------|
| Wool Finish | <p>Gépben mosható gyapjú, illetve gyapjú tartalmú textíliák.</p> <p>Megjegyzés: A textíliák puhábbak lesznek, de a rendszer nem végez szárítást. A textíliákat a program befejeződése után vegye ki, és hagyja megszáradni.</p> | 0,5 |
| Time Program Cold | <p>Minden textílfajta fellazítása, kivéve gyapjú és selyem.</p> <p>Ez a program csak száraz ruhanemű fellazítására alkalmas.</p> <p>Keveset hordott száraz ruhaneműk felfrisítésére vagy szellőztetésére is alkalmas.</p> <p>Megjegyzés: Ez a program a gyapjúkosárral való szárításhoz alkalmas.</p> | 3,0 |
| Time Program Warm | <p>Minden textílfajta szárításához, kivéve gyapjú és selyem.</p> <p>Alkalmas előszárított vagy enyhén nedves ruhaneműhöz vagy többretegű, vastag ruhanemű utánszárítására.</p> <p>Megjegyzés: Ez a program a gyapjúkosárral való szárításhoz alkalmas.</p> <p>A gyapjúkosár használatával gyapjútextíliákat is száríthat ezzel a programmal.</p> | 3,0 |

9 Tartozékok

Eredeti tartozékokat használjon. Azok a készülékhez készültek.

Megjegyzés: Egyes tartozékok további színekben is rendelkezésre állnak.

Forduljon a következőhöz:

→ "Vevőszolgálat", Oldal 41.

| | Használat | Rendelési szám |
|---|--|-----------------------|
| Összekötő készlet | A készüléket helytakarékossági okokból csak ugyanattól a gyártótól származó, azonos szélességű és mélységű mosógépre állítsa. | WTZ20410 |
| Összekötő készlet kihúzható munkalappal | A készüléket helytakarékossági okokból csak ugyanattól a gyártótól származó, azonos szélességű és mélységű mosógépre állítsa. A kihúzható munkalappal a készülék könnyebben betölthető és kiüríthető. | WTZ11400 |
| Gyapjúkosár | Különálló gyapjútextíliák, sportcipők és plüssállatok szárításához vagy szellőztetéséhez. | WMZ20600 |
| Y-elosztó | A másik készülék vízvezető tömlőjét a szifon ugyanazon lefolyójába csatlakoztassa. | 15000490 |
| Vízvezető tömlő | A készülék felesleges kondenzvizét vezesse el közvetlenül a lefolyóvízbe, így nem kell rendszeresen kiürítenie a kondenzvíztartályt. | WTZ1110 |
| Szűrőpárna | Pótalkatrész a pihék elleni védelemhez a lábazati egységben lévő szűrőrendszerhez. | 12007650 |

| | Használat | Rendelési szám |
|----------|---|-----------------------|
| Emelvény | A készüléket magasabban helyezheti el, hogy könnyebben betölthető és kiüríthető legyen. | WTZPW20D |

10 Ruhanemű

10.1 Ruhanemű előkészítése

FIGYELEM!

A ruhaneműben maradó tárgyak kárt tehetnek a ruhaneműkben és a dobban.

- ▶ A működtetés megkezdése előtt minden tárgyat vegyen ki ruhanemű zsebeiből.

Megjegyzés

A ruhanemű előkészítésével kíméli a készüléket és a textíliákat.

- kefélje ki a homokot és földet
- válogassa szét a ruhaneműt szín és textília szerint a kezelési útmutató figyelembevételével
- zárja a tépőzárakat, kapcsokat és patentokat
- távolítsa el a függönycsipeszeket és ólomszalagokat
- a ruhaneműket széthajtogatva helyezze a dobba
- Szárítás előtt centrifugálja ki a ruhaneműt
- A gyapjú ruhadarabokat, sportcipőket és plüssállatokat a gyapjúkosárban szárítsa

11 A kezelés alapjai

11.1 A gép bekapcsolása

Követelmény: A készülék szakszerűen van felállítva és csatlakoztatva.
→ *"Elhelyezés és csatlakoztatás", Oldal 12*

- ▶ Állítsa a programválasztót egy programra.

11.2 Program beállítása

1. Állítsa be a kívánt programot a programválasztó elforgatásával.
→ *"Programok", Oldal 21*
2. Ha szükséges, módosítsa a programbeállításokat. → *Oldal 25*

11.3 Programbeállítások módosítása

A programtól és annak előrehaladásától függően módosíthatja, illetve be- és kikapcsolhatja a beállításokat.

Követelmény: Beállított egy programot.
→ *"Program beállítása", Oldal 25*

- ▶ Módosítsa a programbeállításokat.
→ *"Gombok", Oldal 19*

Megjegyzés: A rendszer nem menti tartósan a programnál a programbeállításokat.

11.4 Ruhanemű behelyezése

Megjegyzés: A gyűrődések csökkentéséhez vegye figyelembe a programhoz tartozó maximális betöltési mennyiséget.

→ "Programok", Oldal 21

Követelmények

■ Az ruhanemű elő van készítve és szét van válogatva.

→ "Ruhanemű", Oldal 25


■ A dob üres.

1. Nyissa ki az ajtót.
2. Tegye a ruhaneműt a dobba.
3. Csupkja be az ajtót.
Mindig ellenőrizze, hogy nem akadt-e be ruhanemű az ajtóba.

11.5 Program indítása

Követelmény: Beállított egy programot.

→ "Program beállítása", Oldal 25


- ▶ Nyomja meg a(z) **Start/Reload**  gombot.
- ✓ A kijelző a program időtartamát vagy a programbefejezési időt mutatja.
- ✓ A program befejezése után a kijelzőn megjelenik a következő: "End".

Megjegyzés: Ha megjelenik a "Hot " szimbólum, a készülék lehűti a ruhaneműt.

Ha kialszik a "Hot " szimbólum, a ruhanemű lehűlt.

11.6 Ruhanemű hozzáadása

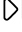
A program elindítása után bármikor hozzáadhatja vagy kiveheti a ruhaneműt.

1. Nyomja meg a(z) **Start/Reload**  gombot.


A lehűtési folyamat kb. 30 másodperc elteltével automatikusan elindul, és a forgó dobban lehűti a ru-

haneműt. Ha a lehűtési folyamatot ki akarja hagyni vagy meg kívánja szakítani, nyissa ki az ajtót.

→ "Kijelző", Oldal 18

2. Nyissa ki az ajtót.
3. Adja hozzá vagy vegye ki a ruhaneműt.
4. Csupkja be az ajtót.
5. Nyomja meg a(z) **Start/Reload**  gombot.

11.7 Program megszakítása

1. Nyomja meg a(z) **Start/Reload**  gombot.
2. Nyissa ki az ajtót.
3. Vegye ki a ruhaneműt.
→ Oldal 26

11.8 Ruhanemű kivétele

1. Nyissa ki az ajtót.
2. Vegye ki a dobból a ruhaneműt.

11.9 A készülék kikapcsolása

- ▶ A programválasztót állítsa a **Off** elemre.

11.10 Pihefogó

Szárítás közben a ruhaneműből származó pihék az alsó egység szűrőrendszerében gyűlnek össze. A pihefogó védi a készüléket a pihéktől.

Pihefogó megtisztítása

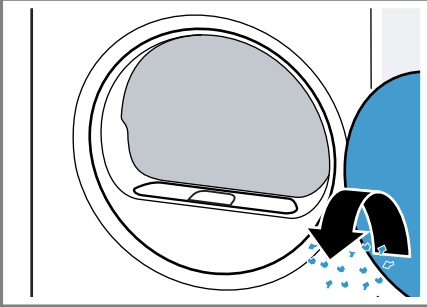
Ha a szárítási program befejeződik vagy a kijelző üzem közben figyelmeztetést jelenít meg, tisztítsa meg a pihefogót.

Megjegyzés: Ha nem a leírt módon tisztítja a készüléket, az károsíthatja a készülék funkcióit.

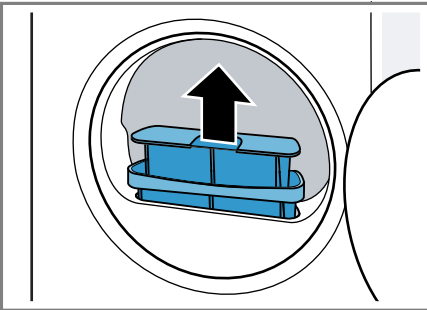
Követelmények

- A kijelző a következőt mutatja száritás után: "End"
- vagy a kijelzőn üzem közben megjelenik a következő: ☹️.

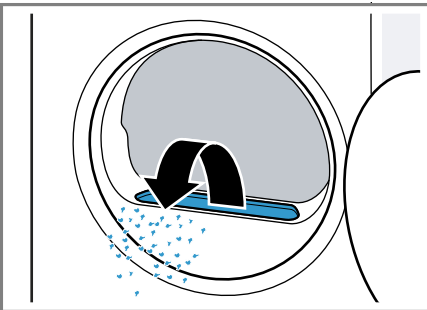
1. Nyissa ki az ajtót.
2. Távolítsa el a pihéket az ajtóból.



3. Távolítsa el a kétrészes pihecsűrőt.

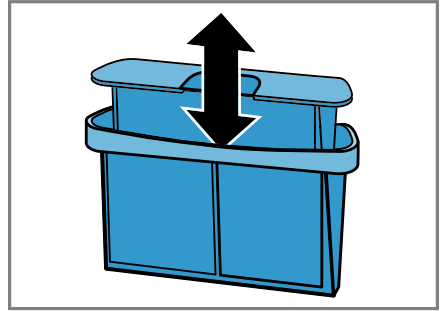


4. Távolítsa el a pihéket a teknőből.

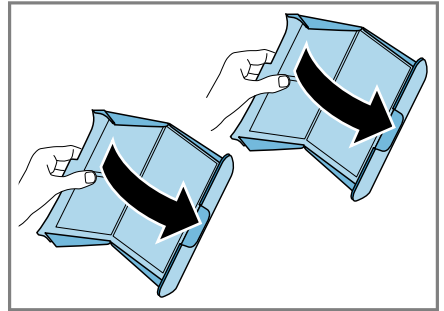


Ügyeljen rá, hogy ne kerüljenek pihek a szellőzőbe.

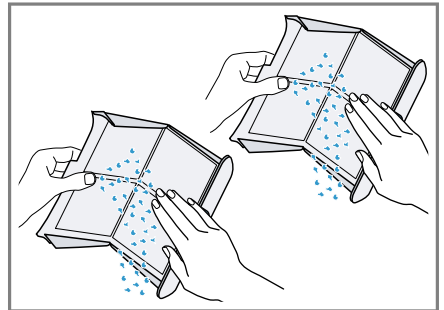
5. Válassza szét a kétrészes pihefogót.



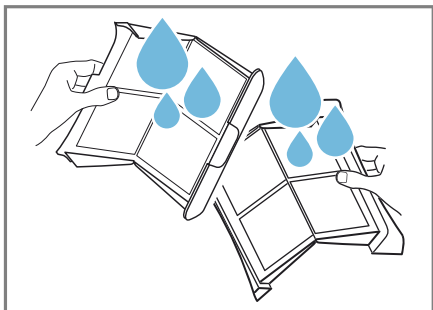
6. Nyissa ki mindkét pihefogót.



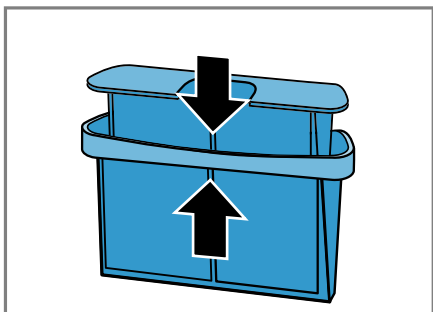
7. Távolítsa el a pihéket.



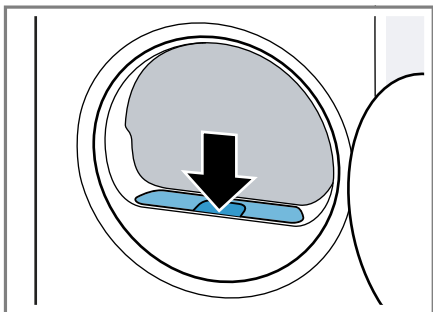
8. Mindkét pihefogót meleg folyó vízben alaposan öblítse le, majd szárítsa meg.



9. Csupkja be mindkét pihefogót, és állítsa össze őket.



10. Helyezze be a kétrészes pihefogót.



11. Csupkja be az ajtót.

11.11 Az alsó egység szűrőrendszere

Szárítás közben a ruhaneműből származó pihék az alsó egység szűrőrendszerében gyűlnek össze. A szűrőrendszer védi a készüléket a pihéktől.

Az alsó egység szűrőrendszerének tisztítása

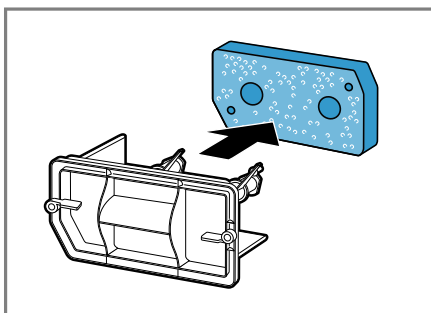
Ha a kijelző üzem közben figyelmeztetést jelenít meg, tisztítsa meg az alsó egység szűrőrendszerét.

Megjegyzések

- A szűrőrendszert a kijelzőn megjelenő üzenet nélkül is rendszeresen megtisztíthatja. A pihefogót nem szükséges minden szárítás után megtisztítani.
- Ha nem a leírt módon tisztítja a készüléket, az károsíthatja a készülék funkcióit.

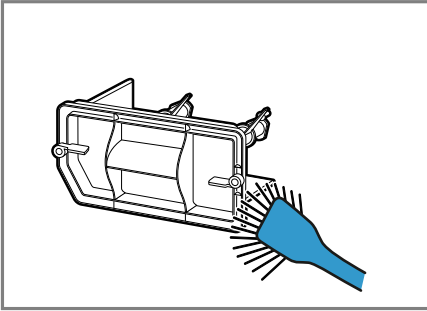
Követelmény: A kijelzőn üzem közben megjelenik a következő: 🌀.

1. Tisztítsa meg a pihefogót.
→ Oldal 26
2. Nyissa ki az alsó egységet.
→ Oldal 32
3. Óvatosan távolítsa el a szűrőpárnát a tartókból.



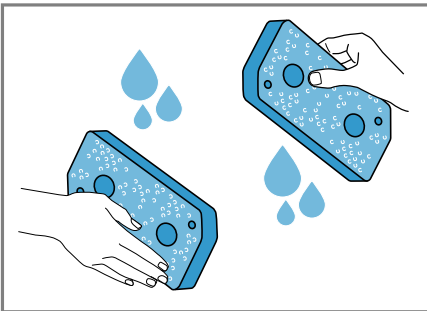
Ügyeljen rá, hogy a szűrőpárna ne deformálódjon és ne sérüljön meg.

4. A hőcserélő burkolatát egy puha kefével tisztítsa meg.



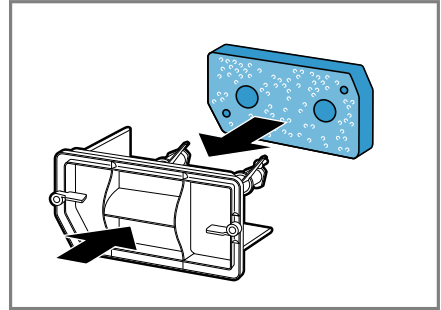
Győződjön meg róla, hogy minden szennyeződést eltávolított a tömítéstől.

5. A szűrőpárnát meleg folyó vízben alaposan öblítse le, majd kézzel csavarja ki.



A makacs szennyeződéseket óvatosan távolítsa el egy porszívó segítségével.
A szűrőpárna tisztításához ne használjon tisztítószeret.

6. Tolja be a szűrőpárnát a tartókba.



Ügyeljen rá, hogy a megtisztított szűrőpárna ne deformálódjon és ne sérüljön meg, illetve ne tolja fordítva a tartókba.

Megjegyzés: Pótalkatrészként a vevőszolgálatnál beszerezhető a szűrőpárna → Oldal 24.

7. Zárja be az alsó egységet.
→ Oldal 33

11.12 Kondenzvíztartály

Szárítás közben a készülékben kondenzvíz keletkezik, amelyet készüléke gyárilag a kondenzvíztartályban gyűjt.

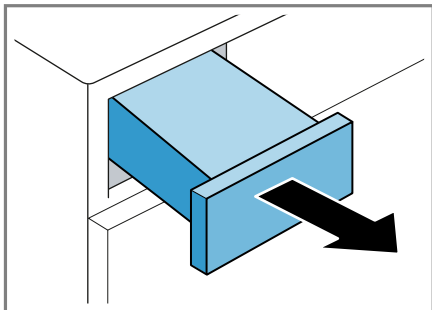
A kondenzvíztartály kiürítése

Ha a szárítási program befejeződik vagy a kijelző üzem közben figyelmeztetést jelenít meg, ürítse ki a kondenzvíztartályt.

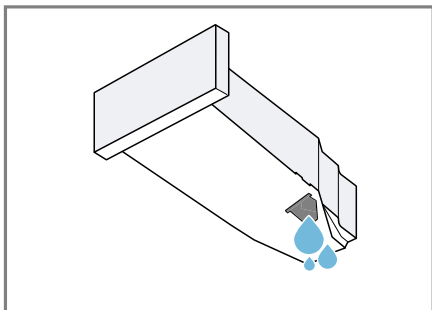
Követelmények

- A kijelző a következőt mutatja szárítás után: "End"
- vagy a kijelzőn üzem közben megjelenik a következő: 𐀀.

1. Húzza ki a kondenzvíztartályt vízszintes helyzetben.



2. Ürítse ki a kondenzvíztartályt.

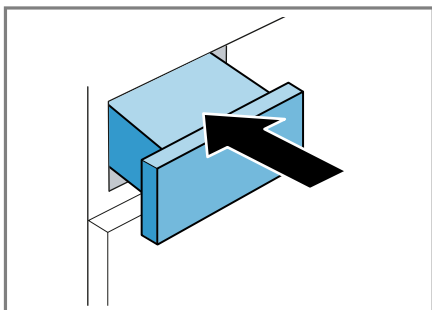


Ügyeljen arra, hogy üzem előtt betolja a kondenzvíztartályt a készülékbe.

→ "A kondenzvíztartály betolása",
Oldal 30

A kondenzvíztartály betolása

- ▶ Tolja be ütközésig a kondenzvíztartályt.



12 Szárítási mód

Minden automata programhoz meg van adva egy szárítási mód. A szárítási mód határozza meg, mennyire nedves vagy száraz legyen a ruhanemű a program vége után.

| Program | Leírás |
|--|--|
| Cottons Cupboard Extra Dry Easy-Care Cupboard Extra Dry | Többretegű, vastag, nehezen száradó ruhaneműhöz. |
| ◁ Cottons Cupboard Dry Easy-Care Cupboard Dry | Normál, egyrétegű ruhaneműhöz. |
| Cottons Iron Dry Easy-Care Iron Dry | Normál, egyrétegű ruhaneműhöz. A ruhanemű még enyhén nedves a program vége után. A gyűrődések megakadályozása érdekében vasalja ki vagy teregesse ki a ruhaneműt. |

12.1 Szárítási mód megváltoztatása

Néhány automata programnál megváltoztathatja a szárítási módot, ha még szárazabb vagy nedvesebb ruhaneműre van szüksége.

- ▶ Állítson be egy automata programot a kívánt szárítási móddal.
→ Oldal 21

12.2 Szárítási mód kiválasztása


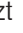
Ha egy bizonyos szárítási móddal való szárítás után a ruhaneműt túl nedvesnek találja, akkor módosíthatja a szárítási módot.

1. Állítson be egy automata programot a kívánt szárítási móddal.
→ Oldal 21
 2. Nyomja meg a **Drying Level** ☀️ elemet.
- ✓ A kijelzőn a következő látható: ☀️*, ☀️* vagy ☀️*.

13 Gyerekzár



Biztosítsa a kezelőfelületet a kezelőelemek véletlen működtetése ellen.

13.1 A gyermekzár aktiválása

- ▶ Tartsa nyomva kb. 3 másodpercig mindkét  **3 sec.** gombot.
- ✓ A kijelző ezt mutatja: .
- ✓ A kezelőelemek zárolva vannak.
- ✓ A gyermekzár a készülék kikapcsolása után és áramszünet esetén is aktív marad.

13.2 Gyerekzár kikapcsolása

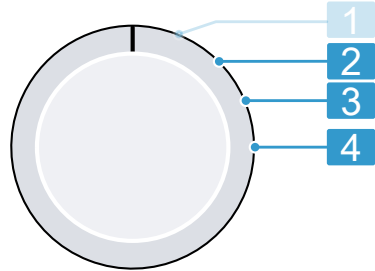
Követelmény: A gyermekzár kikapcsolásához a készülék legyen bekapcsolva.

- ▶ Tartsa nyomva kb. 3 másodpercig mindkét  **3 sec.** gombot.
Ha nem akarja a futó programot megszakítani, a programválasztónak a kimeneti programon kell állnia.
- ✓ A kijelzőn kialszik a  szimbólum.

14 Alapbeállítások

Készülékének alapbeállításait a saját igényei szerint adhatja meg.

14.1 Az alapbeállítások áttekintése



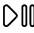


Programválasztó programpozíciókkal

- 2 A mosógép centrifuga-fordulatszámának beállítása:
600 (alacsony) – 1800 (magas)¹
A beállított érték hosszabbra vagy rövidebbre állítja az automata programok kijelzett időtartamát.
- 3 A program végét jelző hangjelzés hangerejének beállítása:
0 (ki) – 4 (nagyon hangos)
- 4 A gombok működtetésekor hallható hangjelzés hangerejének beállítása:
0 (ki) – 4 (nagyon hangos)

¹ Példa

14.2 Alapbeállítások módosítása

1. A programválasztót állítsa az 1. pozícióra. → Oldal 31

2. Nyomja meg az **Start/Reload**  elemet, és egyidejűleg állítsa a programválasztót a 2. pozícióba.
- ✓ A kijelző az aktuális értéket mutatja.
3. Válassza ki a kívánt alapbeállítást a programválasztóval. → *Oldal 31*
4. Az érték módosításához nyomja meg az **Finished in**  **Drying Time**  elemet.
5. A módosítás mentéséhez kapcsolja ki a készüléket.

15 Tisztítás és ápolás

Annak érdekében, hogy készüléke hosszú ideig működőképes maradjon, tisztítsa és ápolja gondosan.

15.1 Tippek a tisztításhoz és ápoláshoz

A készülék burkolatát és a kezelőelemeket csak vízzel és puha, nedves kendővel törölje le.

Azonnal távolítsa el minden mosószer- és permetmaradványt.

A készülék ajtaját használat után hagyja nyitva.

A készülék részei tiszták, higiénikusak maradnak.

A friss lerakódások könnyebben távolíthatók el maradéktalanul.

A maradék víz így kiszáradhat, csökkentve a szagképződést a készülékben.

15.2 Alsó egység

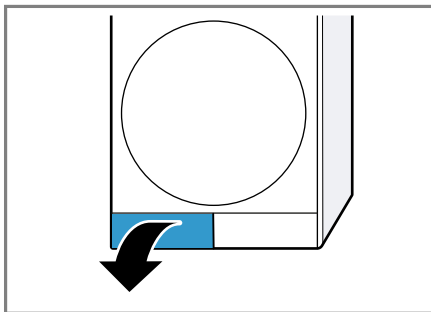
Az alsó egység a készülék alsó, hozzáférhető része, amelyben a hőcserélő található.

Alsó egység nyitása

Követelmények

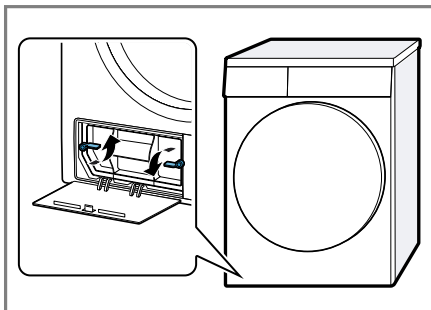
- A készülék 30 perc alatt lehűl.
- A készülék ajtaja be van csukva.

1. Nyissa ki a szervizfedelet.

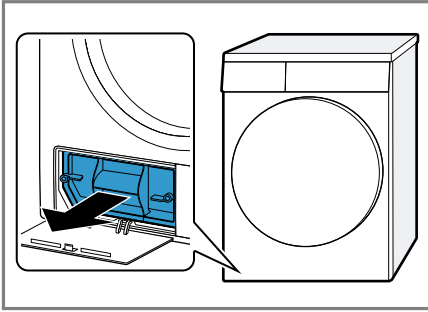


Ha egy kendőt helyez a karbantartási fedél alá, azzal felfoghatja az alsó egységben maradt vizet.

2. Nyissa ki a megfelelően a hőcserélő burkolatának karját.



3. A fogantyúnál fogva húzza ki a hőcserélő burkolatát.



Az alsó egység tisztítása

Eltávolíthatja a látható szennyeződések az alsó egységről.

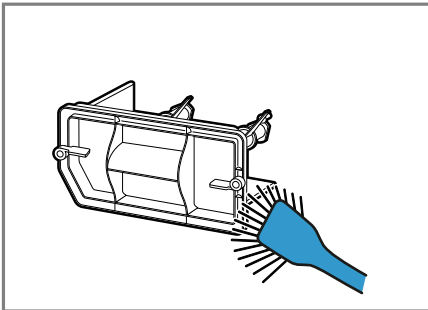
⚠ VIGYÁZAT

Vágott sérülés veszélye!

A hőcserélő éles peremeinek megérintése esetén megvághatja magát.

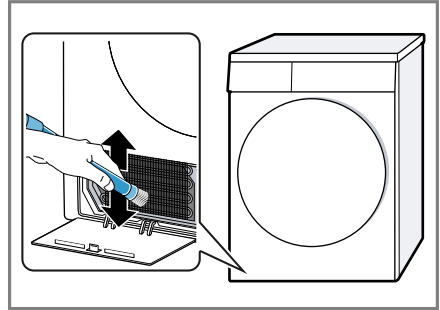
- ▶ Ne érintse meg a hőcserélő lemezeit.

1. Nyissa ki az alsó egységet
→ *Oldal 32.*
2. A hőcserélő burkolatát egy puha kefével tisztítsa meg.



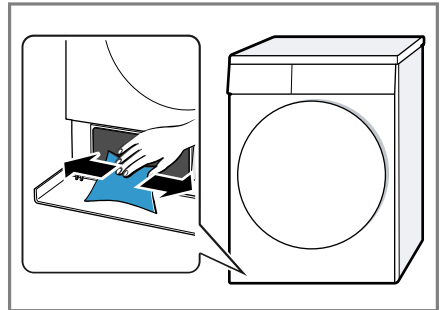
Győződjön meg róla, hogy minden szennyeződést eltávolított a tömítésről.

3. A hőcserélő lemezeit óvatosan tisztítsa meg egy porszívó kefésszívó-kefe segítségével.



A lemezeket fentről lefelé porszívózza le, és közben ügyeljen, hogy ne deformálódjának és ne sérüljenek meg.

4. A nyílást puha, nedves ronggyal tisztítsa meg.



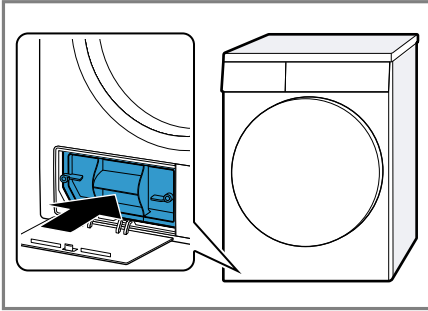
5. Zárja be az alsó egységet
→ *Oldal 33.*

Alsó egység bezárása

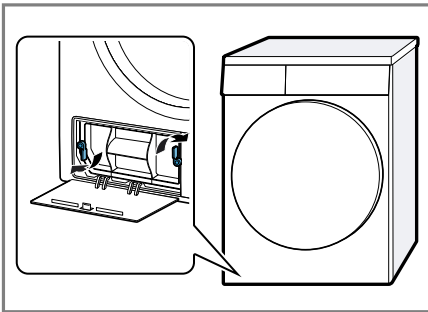
Követelmény: Az alsó egység nyitva van.

→ *"Alsó egység nyitása", Oldal 32*

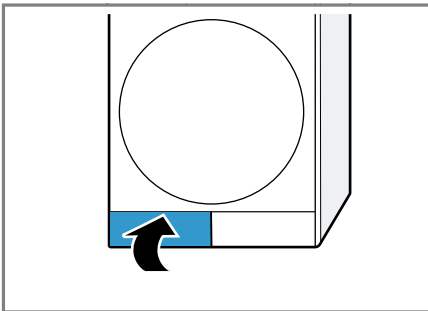
1. A fogantyúnál fogva helyezze be a hőcserélő burkolatát.



2. Zárja be a hőcserélő burkolatának karját.



3. Csukja be a szervizfedelelet.



haneműben maradó nedvességnek megfelelően módosítja az automata program időtartamát.

A nedvességszenzor megtisztítása

A nedvességszenzoron egy idő eltelével vízkő-, mosószert- és öblítőmaradványok rakódhatnak le. Rendszeresen tisztítsa meg a nedvességszenzort.

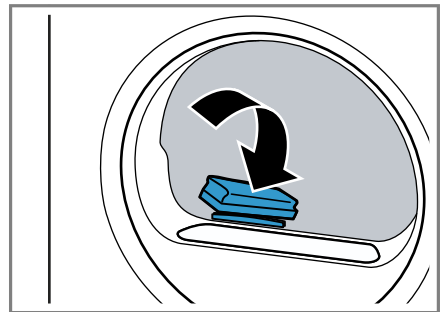
FIGYELEM!

A kemény vagy érdes tárgyak károsíthatják a nedvességszenzort.

- ▶ Ne használjon kemény vagy érdes tárgyakat, súrolószert vagy acél dörzsszivacsot a tisztításhoz.

Megjegyzés: Ha nem a leírt módon tisztítja a készüléket, az károsíthatja a készülék funkcióit.

1. Nyissa ki az ajtót.
2. A nedvességszenzort tisztítsa meg egy szivaccsal.



15.3 Nedvességszenzor

A készülék nedvességszenzora megmutatja, mennyire nedves a ruhane-mű szárítás közben. A készülék a ru-

16 Zavarok elhárítása

A készüléken fellépő kisebb zavarokat saját maga is elháríthatja. Tanulmányozza a zavarelhárításról szóló információkat, mielőtt a vevőszolgálathoz fordulna. Ily módon elkerüli a felesleges költségeket.





FIGYELMEZTETÉS

Áramütés veszélye!

A szakszerűtlen javítás veszélyes.

- ▶ A készüléket csak szakképzett személyek javíthatják.
- ▶ A készülék javításához csak eredeti pótalkatrészeket szabad használni.
- ▶ Ha a készülék hálózati csatlakozóvezetéke megsérül, akkor azt a veszélyek elkerülése érdekében csak a gyártó, a gyártó vevőszolgálata vagy egy hasonlóan képzett személy cserélheti ki.

| Hiba | Ok és hibaelhárítás |
|---|--|
| "Hot " és a dob forog. | Hűtési folyamat aktív. <ol style="list-style-type: none"> 1. Nem hiba. 2. A hűtési folyamat közben ne módosítsa a programot. <p>Megjegyzés: A hűtési folyamat legfeljebb 10 percig tart. Tovább üzemeltetheti a készüléket.</p> |
| Berregő hang. | A kompresszor aktív. <ul style="list-style-type: none"> ▶ Nem hiba - normális üzemzaj. |
| A kijelző elsötétül és az Start/Reload  villog. | Az Energiatakarékos üzemmód aktív. <ul style="list-style-type: none"> ▶ Nyomjon meg egy tetszőleges gombot. ✓ A kijelző újra világít. |
|  | A pihefogó elszennyeződött. <ul style="list-style-type: none"> ▶ → "Pihefogó megtisztítása", Oldal 26 <p>Az alsó egység szűrője elszennyeződött. <ul style="list-style-type: none"> ▶ → "Az alsó egység szűrőrendszerének tisztítása", Oldal 28 </p> |
| A készülék nem működik. | A hálózati csatlakozóvezeték csatlakozódugója nincs bedugva. <ul style="list-style-type: none"> ▶ Csatlakoztassa a készüléket a villamos hálózatra. <p>A biztosítékszekrényben kioldott a biztosíték. <ul style="list-style-type: none"> ▶ Ellenőrizze a biztosítót a biztosítódobozban. <p>Az áramellátás kimaradt. <ul style="list-style-type: none"> ▶ Ellenőrizze, hogy a helyiség világítása vagy a helyiségben lévő más készülékek működnek-e. </p> </p> |

| Hiba | Ok és hibaelhárítás |
|---|--|
| A készülék működése szünetel, de a dob fog. | Hűtési folyamat aktív. ▶ Nem hiba - nincs tennivaló. |
| Gyűrődések. | A betöltött mennyiség túl nagy. ▶ Vegye figyelembe a(z) → "Programok", Oldal 21 maximális betöltési mennyiségét. |
| | A ruhanemű szárítás után túl sokáig a dobban marad. 1. A ruhaneműt közvetlenül szárítás után vegye ki a dobból. 2. Terítse ki a ruhaneműket, hogy kihűljenek. |
| | Nem a textiltípusnak megfelelő program van beállítva. ▶ Állítsa be a textiltípusához megfelelő programot. → "Programok", Oldal 21 |
| | A könnyen kezelhető textiliákat túl sokáig szárították. ▶ → "Szárítási mód megváltoztatása", Oldal 30. ▶ → "Szárítási mód kiválasztása", Oldal 31. |
| | A gyűrődéscsökkentés nincs bekapcsolva. ▶ Kapcsolja be a gyűrődéscsökkentést. → "Gombok", Oldal 19 |
| ☹ és a program megszakad. | A kondenzvíztartály megtelt. 1. → "A kondenzvíztartály kiürítése", Oldal 29. 2. → "A kondenzvíztartály betöltése", Oldal 30. 3. → "Program indítása", Oldal 26. |
| | A vízelvezető tömlő meg van törve vagy becsípődött. 1. Ellenőrizze, hogy a lefolyócső és a vízbevezető tömlő nem tört-e meg vagy nem szorult-e be. 2. Úgy helyezze el a vízelvezető tömlőt, hogy az ne törjön meg. |
| | A vízelvezető tömlő nincs megfelelően csatlakoztatva. ▶ Ellenőrizze, hogy a vízelvezető tömlő megfelelően van-e csatlakoztatva. |
| | A vízelvezető tömlő eldugult. ▶ Öblítse át a vízelvezető tömlőt csapvízzel. |
| | Idegen test található az alsó egységben 1. → "Alsó egység nyitása", Oldal 32. 2. Távolítsa el az ott lévő idegen testet. 3. → "Alsó egység bezárása", Oldal 33. |

| Hiba | Ok és hibaelhárítás |
|---|--|
| Kondenzvíz van a kondenzvíztartályban, noha csatlakoztatták a vízvezető tömlőt. | <p>A kondenzvíztartályban kondenzvíz maradhat.</p> <ul style="list-style-type: none"> ▶ Nem hiba - nincs tennivaló. <p>A vízvezető tömlő nincs megfelelően csatlakoztatva.</p> <ul style="list-style-type: none"> ▶ Ellenőrizze, hogy a vízvezető tömlő megfelelően van-e csatlakoztatva. |
| A program nem indul el. | <p>Finished in ☹ be van kapcsolva.</p> <ul style="list-style-type: none"> ▶ Ellenőrizze, hogy a Finished in ☹ be van-e kapcsolva. <p>A gyerekzár be van kapcsolva.</p> <ul style="list-style-type: none"> ▶ Kapcsolja ki a gyerekzárát. → "Gyerekzár kikapcsolása", Oldal 31 <p>Nem nyomta meg a Start/Reload ⏮ gombot.</p> <ul style="list-style-type: none"> ▶ Nyomja meg az Start/Reload ⏮ elemet. <p>Az ajtó nincs teljesen becsukva.</p> <p>Nincs beállítva program.</p> <ol style="list-style-type: none"> → "Program beállítása", Oldal 25. → "Program indítása", Oldal 26. |
| A programidő megváltozik a szárítás alatt. | <p>A program lefolyását elektronikusan optimalizálja a készülék. Ilyenkor megváltozhat a programidő.</p> <ul style="list-style-type: none"> ▶ Nem hiba - nincs tennivaló. |
| Szivattyú működési zaja. | <p>Kondenzvízszivattyú aktív.</p> <ul style="list-style-type: none"> ▶ Nem hiba - normális üzemizaj. |
| Zümmögő zaj. | <p>Kompresszor ventilátora aktív.</p> <ul style="list-style-type: none"> ▶ Nem hiba - normális üzemizaj. |
| A szárítási idő túl hosszú. | <p>Az alsó egység szűrője elszennyeződött.</p> <ul style="list-style-type: none"> ▶ → "Az alsó egység szűrőrendszerének tisztítása", Oldal 28 <p>A pihefogó elszennyeződött.</p> <ul style="list-style-type: none"> ▶ → "Pihefogó megtisztítása", Oldal 26 <p>A környezeti hőmérséklet 30 °C-nál magasabb.</p> <ul style="list-style-type: none"> ▶ Ellenőrizze, hogy a környezeti hőmérséklet 30 °C-nál alacsonyabb-e. <p>A környezeti hőmérséklet 15 °C-nál alacsonyabb.</p> <ul style="list-style-type: none"> ▶ Ellenőrizze, hogy a környezeti hőmérséklet 15 °C-nál magasabb-e. <p>Nem megfelelő szellőzés a készülék felállítási helyén.</p> <ul style="list-style-type: none"> ▶ Gondoskodjon a felállítási hely szellőzéséről. <p>A készülék szellőzőnyílása blokkolva van.</p> |

| Hiba | Ok és hibaelhárítás |
|-----------------------------|---|
| A szárítási idő túl hosszú. | <ul style="list-style-type: none">▶ Biztosítsa, hogy a készülék szellőzőnyílása szabadon legyen. <p>A hőcserélő elszennyeződött.</p> <ol style="list-style-type: none">1. Alsó egység nyitása. → "Alsó egység nyitása", Oldal 32.2. Tisztítsa meg a hőcserélőt. → "Az alsó egység tisztítása", Oldal 33.3. Alsó egység bezárása. → "Alsó egység bezárása", Oldal 33. |
| Kifolyik a víz. | <p>A készülék nincs megfelelően vízszintbe állítva.</p> <ul style="list-style-type: none">▶ → "A készülék beállítása", Oldal 14 <p>A hőcserélő burkolatának tömítése elszennyeződött.</p> <ul style="list-style-type: none">▶ Tisztítsa meg a hőcserélő burkolatának tömítését. → "Az alsó egység szűrőrendszerének tisztítása", Oldal 28 <p>A vízelvezető tömlő nincs megfelelően csatlakoztatva.</p> <ul style="list-style-type: none">▶ Ellenőrizze, hogy a vízelvezető tömlő megfelelően van-e csatlakoztatva. <p>A hőcserélő burkolatának karja nincs megfelelően zárva.</p> <ul style="list-style-type: none">▶ Ellenőrizze, hogy a hőcserélő burkolatának karja megfelelően zárva van-e. → "Alsó egység bezárása", Oldal 33 |
| A ruhanemű túl nedves. | <p>Nem a textiltípusnak megfelelő program van beállítva.</p> <ul style="list-style-type: none">▶ Az utánszárításhoz állítson be időprogramot. → "Programok", Oldal 21 <p>Az áramellátás kimaradt.</p> <ul style="list-style-type: none">▶ Ellenőrizze, hogy a helyiség világítása vagy a helyiségben lévő más készülékek működnek-e. <p>A betöltött mennyiség túl nagy.</p> <ul style="list-style-type: none">▶ Vegye figyelembe a(z) → "Programok", Oldal 21 maximális betöltési mennyiségét. <p>A meleg ruhanemű a program befejeződése után nedvesebbnek érződik, mint amilyen.</p> <ol style="list-style-type: none">1. A ruhaneműt közvetlenül szárítás után vegye ki a dobból.2. Terítse ki a ruhaneműket, hogy kihűljenek. <p>Nem megfelelő szárítási mód van beállítva.</p> <ul style="list-style-type: none">▶ → "Szárítási mód megváltoztatása", Oldal 30. |

| Hiba | Ok és hibaelhárítás |
|------------------------|---|
| A ruhanemű túl nedves. | Nincs beállítva a szárítási mód. ▶ → "Szárítási mód kiválasztása", Oldal 31. |
| | A betöltési mennyiség túl kicsi. ▶ Az utánszárításhoz állítson be időprogramot. → "Programok", Oldal 21 |
| | A nedvességszenzor elszennyeződött. ▶ → "A nedvességszenzor megtisztítása", Oldal 34. |
| | A szárítási folyamat megszakadt és a kondenzvíztartály megtelt. 1. → "A kondenzvíztartály kiürítése", Oldal 29. 2. → "A kondenzvíztartály betolása", Oldal 30. 3. → "Program indítása", Oldal 26. |

17 Szállítás, tárolás és ártalmatlanítás

17.1 A készülék előkészítése szállításra

FIGYELEM!

Ha a készüléket közvetlenül szállítás után üzemelteti, a készülékben lévő hűtőfolyadék a készülék károsodását okozhatja.

- ▶ Szállítást követően pihentesse a készüléket 2 órán át, mielőtt beüzemeli.

Tipp: A készülék maradék vizet tartalmazhat és szállítás közben csepeghet. A készüléket állítva szállítsa.

Követelmények

- A kondenzvíztartály kiürült. A kondenzvíztartály kiürítése → *Oldal 29*
 - A készülék be van kapcsolva.
→ *"A gép bekapcsolása", Oldal 25*
1. Állítson be programot.
→ *"Program beállítása", Oldal 25*
 2. Indítsa el a programot és várjon 5 percet.
→ *"Program indítása", Oldal 26*
- ✓ A rendszer leszivattyúzta a kondenzvizet.
3. Kapcsolja ki a készüléket.
→ *"A készülék kikapcsolása", Oldal 26*
 4. Távolítsa el a vízelvezető tömlőt a csatlakozóról.
 5. A vízelvezető tömlőt biztosítsa a készüléken véletlen kilazulás ellen. Ellenőrizze, hogy a vízelvezető tömlő nincs-e megtörve.
 6. Űrítse ki a kondenzvíztartályt.
→ *"A kondenzvíztartály kiürítése", Oldal 29*

7. Tolja be a kondenzvíztartályt.
→ *"A kondenzvíztartály betolása", Oldal 30*
8. A készülék csatlakozódugóját húzza ki az elektromos hálózatról.
✓ A készülék most szállításra kész.

17.2 A régi készülék ártalmatlanítása

A környezetkímélő ártalmatlanításnak köszönhetően az értékes nyersanyagok újra felhasználhatók.



FIGYELMEZTETÉS

Egészségkárosodás veszélye!

A gyermekek bezárhatják magukat a készülékbe és életveszélybe kerülhetnek.

- ▶ A készüléket ne állítsa ajtó mögé, mert az blokkolja vagy megakadályozza a készülék ajtajának kinyitását.
- ▶ A kiszolgált készülék hálózati csatlakozóvezetékeinek hálózati dugóját húzza ki, majd vágja át a hálózati csatlakozóvezeteket, és oly mértékben tegye tönkre a készülék ajtajának zárját, hogy az ajtót többé ne lehessen becsukni.



FIGYELMEZTETÉS

Tűzveszély!

A készülékben található R290 hűtőközeg környezetbarát, viszont gyúlékony, és nem megfelelően ártalmatlanított készülékek esetén lángra lobbanhat.

- ▶ A készüléket szakszerűen ártalmatlanítsa.
 - ▶ Ne rongálja meg a hűtőközegkör csöveit.
1. Húzza ki a hálózati csatlakozóvezeték dugóját.
 2. Vágja el a hálózati csatlakozóvezeteket.

3. Környezetkímélő módon ártalmatlanítsa a készüléket.

Az aktuális ártalmatlanítási lehetőségekről a szakkereskedőnél, ill. a települési közigazgatásnál vagy önkormányzatnál tájékozódhat.



Ez a készülék az elhasznált villamossági és elektronikai készülékekről szóló 2012/19/EU irányelvnek megfelelő jelölést kapott.

Ez az irányelv a már nem használt készülékek visszavételének és hasznosításának EU-szerte érvényes kereteit határozza meg.

18.1 Termékszám (E-Nr.) és gyártási szám (FD)

A termékszámot (E-Nr.) és a gyártási számot (FD) a készülék típustábláján találja.

A típustábla modelltől függően a következő helyen található:

- az ajtó belső oldalán.
- a szervizfedél belső oldalán.
- a készülék hátoldalán.

Készüléke adatait és a vevőszolgálat telefonszámát gyorsan megtalálja, ha feljegyzi magának az adatokat.

18 Vevőszolgálat

A megfelelő környezetbarát tervezésről szóló rendelet szerint a működés szempontjából releváns eredeti pótalkatrészeket készülékének az Európai Gazdasági Térségben való forgalomba hozatalától számítva legalább 10 évig beszerezheti vevőszolgálatunknál.

Megjegyzés: A vevőszolgálat tevékenysége a gyártói garanciális feltételek keretében ingyenes.

Az Ön országában érvényes garanciaidőről és garanciális feltételekről vevőszolgálatunktól, kereskedőjétől vagy weboldalunkról szerezhet részletes információkat.

Ha a vevőszolgálatához fordul, tartsa kéznél készüléke termékszámát (E-Nr.) és gyártási számát (FD).

A vevőszolgálat elérhetőségét megtalálja a vevőszolgálatok mellékelt jegyzékében vagy a weboldalunkon.

19 Fogyasztási adatok

A program

☐Cottons Cupboard Dry

(nyíllal jelölve) a normál nedvességű pamut ruhanemű szárítására alkalmas, és a kombinált energiafogyasztás tekintetében a nedves pamut ruhanemű szárításához a leghatékonyabb.

A program energiacímkéjén megadott fogyasztási értékek 60%-os nedvességtartalmú ruhaneműre vonatkoznak.

A többi programnál megadott értékek irányadó értékek, melyeket az érvényben lévő EN61121 számú szabványnak megfelelően határoztak meg.

A tényleges értékek a szövet fajtájától, a szárítandó ruhanemű összetételétől, a szövetben lévő maradék nedvességtől, a beállított szárítási fokozattól, a betöltött ruhamennyiségtől, a környezeti feltételektől és a kiegészítő funkciók használatától függően eltérhetnek a megadott értékektől.

A program kiválasztásakor a készülékkijelzőn megjelenő adatok, mint a program várható időtartama / a program végéig hátralevő idő a mosógép kiszállításkori állapotában, 1000 ford./perces fordulatszámra vonatkoznak.

| Program | Nedves-ségtar-talom a pro-gram vé-gén (%) | Betölt-hető ruha-meny-iség (kg) | Centri-fuga-fordulatszám (ford./perc) | Nedves-ségtar-talom a pro-gram kez-de-tén (%) | Prog-ramidő (h:min) | Ener-giafogyasz-tás (kWh/ciklus) |
|-----------------------|---|---------------------------------|---------------------------------------|---|---------------------|----------------------------------|
| ☐Cottons Cupboard Dry | 0,0 | 8,0 | 1400 | 50 | 3:01 | 1,63 |
| ☐Cottons Cupboard Dry | 0,0 | 4,0 | 1400 | 50 | 1:56 | 1,00 |
| ☐Cottons Cupboard Dry | 0,0 | 8,0 | 1000 | 60 | 3:25 | 1,87 |
| ☐Cottons Cupboard Dry | 0,0 | 4,0 | 1000 | 60 | 2:10 | 1,14 |
| ☐Cottons Cupboard Dry | 0,0 | 8,0 | 800 | 70 | 3:50 | 2,11 |
| ☐Cottons Cupboard Dry | 0,0 | 4,0 | 800 | 70 | 2:25 | 1,28 |
| Cottons Iron Dry | 12,0 | 8,0 | 1400 | 50 | 2:16 | 1,21 |
| Cottons Iron Dry | 12,0 | 4,0 | 1400 | 50 | 1:23 | 0,70 |
| Cottons Iron Dry | 12,0 | 8,0 | 1000 | 60 | 2:40 | 1,45 |
| Cottons Iron Dry | 12,0 | 4,0 | 1000 | 60 | 1:37 | 0,84 |
| Cottons Iron Dry | 12,0 | 8,0 | 800 | 70 | 3:05 | 1,69 |

| Program | Nedves-ségtartalom a program végén (%) | Betölthető ruhamennyiség (kg) | Centrifugafordulatszám (ford./perc) | Nedves-ségtartalom a program kezdetén (%) | Programidő (h:min) | Energiafogyasztás (kWh/ciklus) |
|------------------------|--|-------------------------------|-------------------------------------|---|--------------------|--------------------------------|
| Cottons Iron Dry | 12,0 | 4,0 | 800 | 70 | 1:52 | 0,98 |
| Easy-Care Cupboard Dry | 2,0 | 3,5 | 800 | 40 | 1:12 | 0,60 |
| Easy-Care Cupboard Dry | 2,0 | 3,5 | 600 | 50 | 1:24 | 0,71 |

20 Műszaki adatok

| | |
|---------------------------------|--|
| Készülék magassága | 84,2 cm |
| Készülék szélessége | 59,8 cm |
| Készülék mélysége | 61,3 cm |
| Készülékmélység zárt ajtóval | 66,5 cm |
| Készülékmélység nyitott ajtóval | 110,5 cm |
| Súly | 48,6 kg |
| Maximális betöltési mennyiség | 8,0 kg |
| Hálózati feszültség | 220-240 V, 50 Hz |
| ⇒ Minimális szelési biztosíték | 10 A |
| Névleges teljesítmény | 625 W |
| Teljesítményfelvétellel | <ul style="list-style-type: none"> ■ Kikapcsolt állapot: 0,10 W ■ Bekapcsolt állapot: 0,75 W |

Környezeti hőmérséklet

- Legalább: 5 °C
- Legfeljebb: 35 °C

Hálózati csatlakozóvezeték hossza

A modellre vonatkozó további információk az interneten a <https://eprel.ec.europa.eu/qr/13347351> címen található. Ez az internetcím az Európai Unió hivatalos termékadatbankjára, az EPREL-re mutat.

¹ Csak az Európai Gazdasági Térség országai számára érvényes



Thank you for buying a Bosch Home Appliance!

Register your new device on MyBosch now and profit directly from:

- **Expert tips & tricks for your appliance**
- **Warranty extension options**
- **Discounts for accessories & spare-parts**
- **Digital manual and all appliance data at hand**
- **Easy access to Bosch Home Appliances Service**

Free and easy registration – also on mobile phones:

www.bosch-home.com/welcome

BOSCH
HOME APPLIANCES
SERVICE

Looking for help? You'll find it here.

Expert advice for your Bosch home appliances, help with problems or a repair from Bosch experts.

Find out everything about the many ways Bosch can support you:

www.bosch-home.com/service

Contact data of all countries are listed in the attached service directory.

BSH Hausgeräte GmbH

Carl-Wery-Straße 34
81739 München, GERMANY
www.bosch-home.com

A Bosch Company



9001746185 (040126)

hu