



BOSCH

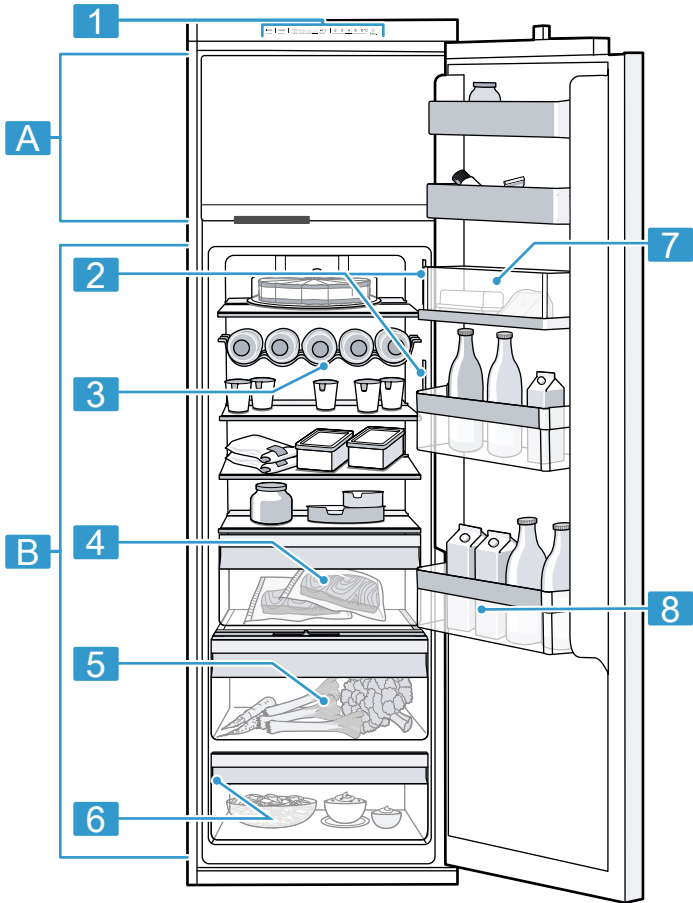


Register your
new device on
MyBosch now and
get free benefits:
[bosch-home.com/
welcome](https://bosch-home.com/welcome)

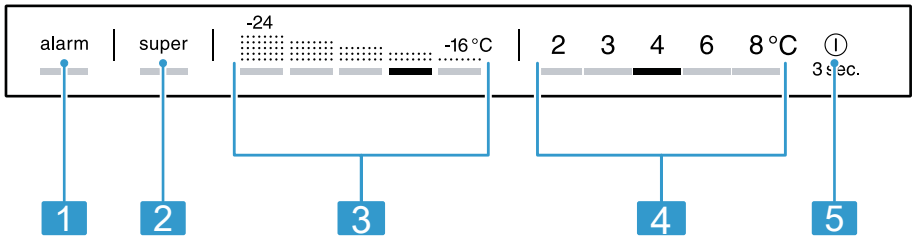
Fridge-freezer

KIL82A..

[pl]	Instrukcja obsługi	Chłodziarko-zamrażarka	5
[hu]	Használati útmutató	Hűtő-/fagyasztó-kombináció	31



1



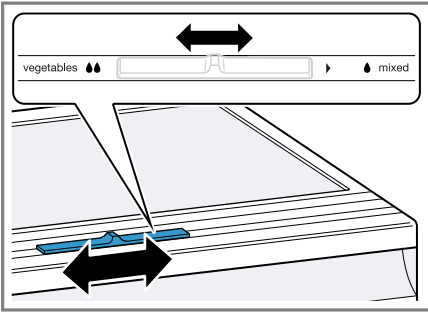
2



3



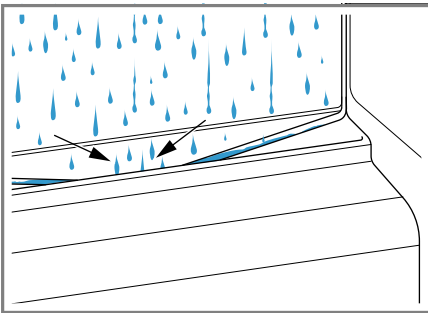
4



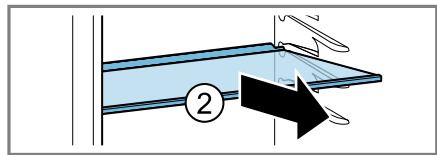
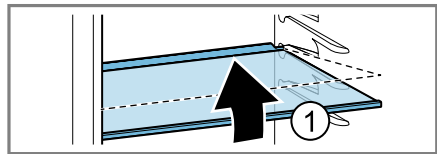
5



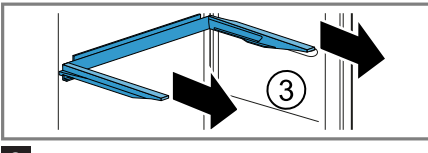
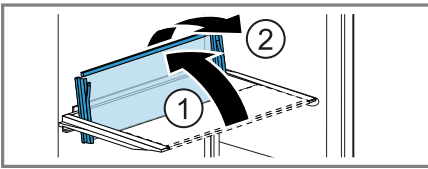
6



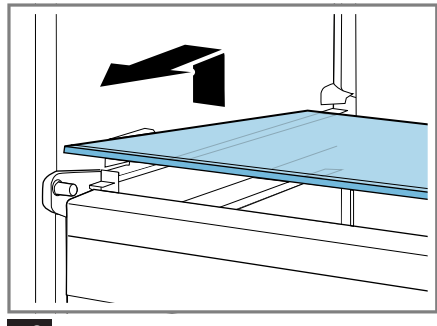
7



8



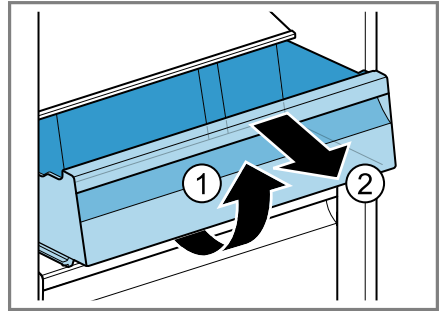
9



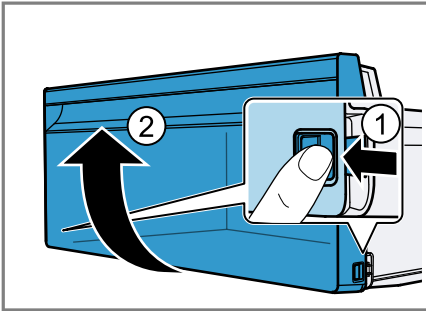
10



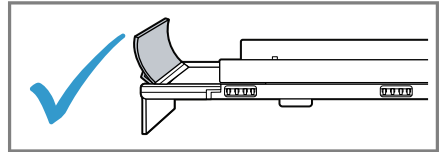
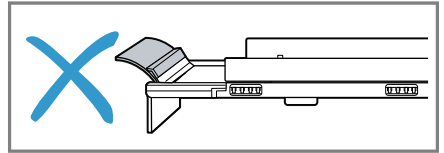
11



12



13



14

Więcej informacji na ten temat można znaleźć w cyfrowym podręczniku użytkownika.



Spis treści

1 Bezpieczeństwo	7		
1.1 Wskazówki ogólne	7		
1.2 Użytkowanie zgodne z przeznaczeniem.....	7		
1.3 Ograniczenie grupy użytkowników	7		
1.4 Bezpieczny transport.....	8		
1.5 Bezpieczna instalacja.....	8		
1.6 Bezpieczne użytkowanie	9		
1.7 Uszkodzone urządzenie	11		
2 Zapobieganie szkodom materialnym	13		
3 Ochrona środowiska i oszczędność.....	13		
3.1 Usuwanie opakowania	13		
3.2 Oszczędzanie energii	13		
4 Ustawianie i podłączanie	14		
4.1 Zakres dostawy	14		
4.2 Kryteria dotyczące miejsca ustawienia.....	14		
4.3 Montaż urządzenia	15		
4.4 Przygotowanie urządzenia do pierwszego użycia.....	15		
4.5 Podłączanie urządzenia do sieci elektrycznej	15		
5 Poznawanie urządzenia	15		
5.1 Urządzenie.....	15		
5.2 Panel obsługi.....	16		
6 Wyposażenie	16		
6.1 Półka.....	16		
6.2 Półka z możliwością zmiany konfiguracji	16		
6.3 Półka na butelki.....	16		
6.4 Pojemnik do przechowywania.....	17		
6.5 Pojemnik na owoce i warzywa z regulatorem wilgotności..	17		
6.6 Pojemnik na masło i ser.....	17		
6.7 Półki drzwiowe.....	17		
6.8 Akcesoria.....	17		
7 Podstawowy sposób obsługi ...	18		
7.1 Włączanie urządzenia.....	18		
7.2 Wskazówki dotyczące eksploatacji	18		
7.3 Wyłączanie urządzenia	18		
7.4 Ustawianie temperatury.....	18		
8 Funkcje dodatkowe	18		
8.1 Funkcja Super	18		
8.2 Tryb szabat.....	19		
9 Alarm.....	19		
9.1 Alarm otwartych drzwi	19		
10 Komora chłodzenia	19		
10.1 Wskazówki dotyczące przechowywania produktów spożywczych w komorze chłodzenia	19		
10.2 Strefy zimna w komorze chłodzenia	20		
10.3 Naklejka OK	20		
11 Komora zamrażania	20		
11.1 Drzwiczki zamrażalnika	21		
11.2 Wydajność zamrażania	21		
11.3 Wskazówki dotyczące przechowywania produktów spożywczych w komorze zamrażania	21		

11.4	Porady dotyczące zamrażania świeżych produktów spożywczych	21
11.5	Okres przydatności do spożycia mrożonych produktów w temperaturze -18°C ...	22
11.6	Metody rozmrażania produktów mrożonych	22
12	Rozmrażanie.....	22
12.1	Rozmrażanie komory chłodzenia	22
12.2	Odmrażanie komory zamrażania	22
13	Czyszczenie i pielęgnacja.....	23
13.1	Przygotowanie urządzenia do czyszczenia	23
13.2	Czyszczenie urządzenia	23
13.3	Czyszczenie rynny na skropliny i otworu odpływowego..	24
13.4	Wyjmowanie elementów wyposażenia	24
13.5	Demontaż elementów urządzenia	25
14	Usuwanie usterek.....	26
14.1	Przerwa w dopływie prądu	28
14.2	Wykonanie autotestu urządzenia	28
15	Przechowywanie i utylizacja ..	28
15.1	Wyłączanie urządzenia na dłuższy czas	28
15.2	Utylizacja zużytego urządzenia	29
16	Serwis	29
16.1	Numer produktu (E-Nr) i numer fabryczny (FD).....	30
17	Dane techniczne.....	30



1 Bezpieczeństwo

Przestrzegać poniższych wskazówek bezpieczeństwa.

1.1 Wskazówki ogólne

- Należy dokładnie przeczytać niniejszą instrukcję.
- Instrukcję należy zachować i starannie przechowywać jako źródło informacji, a także z myślą o innych użytkownikach.
- Jeżeli w trakcie transportu urządzenie zostało uszkodzone, nie wolno go podłączać.

1.2 Użytkowanie zgodne z przeznaczeniem

To urządzenie jest przeznaczone wyłącznie do zabudowy.

Urządzenia należy używać wyłącznie:

- do chłodzenia i zamrażania artykułów spożywczych oraz do przygotowywania kostek lodu.
- w prywatnym gospodarstwie domowym i zamkniętych pomieszczeniach domowych.
- do wysokości 2000 m nad poziomem morza.

1.3 Ograniczenie grupy użytkowników

To urządzenie może być obsługiwane przez dzieci powyżej lat 8 oraz przez osoby o ograniczonych zdolnościach fizycznych, sensorycznych lub umysłowych albo osoby nieposiadające wymaganego doświadczenia i/lub wiedzy tylko pod warunkiem, że znajdują się one pod nadzorem lub zostały dokładnie poinformowane o sposobie bezpiecznej obsługi urządzenia oraz zrozumiały wynikające stąd zagrożenia.

Dzieciom nie wolno bawić się urządzeniem.

Dzieciom nie wolno wykonywać bez nadzoru żadnych przewidzianych dla użytkownika czynności z zakresu czyszczenia i konserwacji urządzenia.

Dzieci w wieku od 3 lat i poniżej 8 lat mogą ładować i rozładowywać lodówkę/zamrażarkę.

1.4 Bezpieczny transport

⚠ OSTRZEŻENIE – Ryzyko odniesienia obrażeń!

Duży ciężar urządzenia może spowodować zranienie.

- ▶ Nie podnosić urządzenia w pojedynkę.

1.5 Bezpieczna instalacja

⚠ OSTRZEŻENIE – Ryzyko porażenia prądem!

Nieprawidłowo wykonane instalacje stanowią poważne zagrożenie.

- ▶ Urządzenie należy podłączyć i użytkować zgodnie z informacjami podanymi na tabliczce znamionowej.
- ▶ Urządzenie musi być podłączone do sieci elektrycznej prądu przemiennego przez prawidłowo zainstalowane gniazdo z elementem uziemiającym.
- ▶ Układ przewodów ochronnych domowej instalacji elektrycznej musi być wykonany zgodnie z przepisami.
- ▶ Nigdy nie zasilać urządzenia poprzez zewnętrzne urządzenie przełączające, np. wyłącznik czasowy lub pilot zdalnego sterowania.
- ▶ Jeśli urządzenie jest zabudowane, wtyczka przewodu zasilającego musi być łatwo dostępna, a jeśli łatwy dostęp nie jest możliwy, w obrębie stałej instalacji elektrycznej należy zainstalować odłącznik zgodny z przepisami instalacyjnymi.
- ▶ Przy ustawianiu urządzenia należy uważać, by nie doszło do zaciśnięcia lub uszkodzenia przewodu sieciowego.

Uszkodzona izolacja lub uszkodzony przewód sieciowy stanowią poważne zagrożenie.

- ▶ Nigdy nie dopuszczać do kontaktu przewodu przyłączeniowego ze źródłami ciepła.

⚠ OSTRZEŻENIE – Ryzyko wybuchu!

Gdy otwory wentylacyjne urządzenia są zamknięte, może dojść do powstawania palnej mieszanki gazu z powietrzem w przypadku nieszczelności w obiegu chłodzącym.

- ▶ Nie zamykać otworów wentylacyjnych w obudowie urządzenia lub obudowie montażowej.

⚠ OSTRZEŻENIE – Ryzyko pożaru!

Używanie przedłużonego przewodu sieciowego i niezaaprobowanych adapterów stanowi zagrożenie.

- ▶ Nie używać przedłużaczy ani rozgałęźników wielogniazdowych.
- ▶ Używać tylko zaaprobowanych przez producenta adapterów i przewodów sieciowych.
- ▶ Jeżeli przewód sieciowy jest za krótki i nie jest dostępny dłuższy przewód sieciowy, należy się skontaktować ze specjalistyczną firmą elektryczną, która dokona odpowiedniej adaptacji domowej instalacji elektrycznej.

Przenośne rozgałęźniki wielogniazdowe lub zasilacze mogą się przegrzać i spowodować pożar.

- ▶ Nie umieszczać przenośnych rozgałęźników wielogniazdowych ani zasilaczy za urządzeniem.

1.6 Bezpieczne użytkowanie**⚠ OSTRZEŻENIE – Ryzyko porażenia prądem!**

Wnikająca wilgoć może prowadzić do porażenia prądem.

- ▶ Używać urządzenia wyłącznie w zamkniętych pomieszczeniach.
- ▶ Nigdy nie narażać urządzenia na działanie wysokiej temperatury i wilgoci.
- ▶ Nie używać do czyszczenia urządzenia myjek parowych ani ciśnieniowych.

⚠ OSTRZEŻENIE – Ryzyko uduszenia się!

Dzieci mogą sobie naciągnąć materiały opakowania na głowę lub zawiązać się w nie i udusić się.

- ▶ Materiały z opakowania należy trzymać poza zasięgiem dzieci.
- ▶ Nie pozwalać dzieciom na zabawę opakowaniem, a szczególnie folią.

Dzieci mogą połknąć drobne części lub zadławić się nimi, co może doprowadzić do uduszenia.

- ▶ Drobne części należy trzymać poza zasięgiem dzieci.
- ▶ Nie należy pozwalać dzieciom na zabawę drobnymi częściami.

⚠ OSTRZEŻENIE – Ryzyko wybuchu!

Uszkodzenie obiegu chłodniczego może spowodować wyciek i eksplozję łatwopalnego czynnika chłodniczego.

- ▶ W celu przyspieszenia procesu odmrażania nie używać żadnych urządzeń mechanicznych ani innych środków, które nie są zalecane przez producenta.
- ▶ Głęboko zamrożoną żywność należy rozbić za pomocą tępego przedmiotu, np. trzonka drewnianej łyżki.

Produkty, które zawierają palne gazy rozpraszające oraz materiały wybuchowe, mogą eksplodować, np. pojemniki z aerozolem.

- ▶ W urządzeniu nie wolno przechowywać produktów, które zawierają palne gazy rozpraszające (np. pojemniki z aerozolem) lub materiały wybuchowe.

⚠ OSTRZEŻENIE – Ryzyko pożaru!

Inne urządzenia elektryczne wewnątrz urządzenia mogą spowodować wybuch pożaru, np. grzejniki lub elektryczne maszynki do lodów.

- ▶ Nie używać wewnątrz urządzenia innych urządzeń elektrycznych.

⚠ OSTRZEŻENIE – Ryzyko odniesienia obrażeń!

Pojemniki z napojami gazowanymi mogą pęknąć.

- ▶ Nie przechowywać w komorze zamrażania pojemników z napojami zawierającymi dwutlenek węgla.

Obrażenia oczu w wyniku wydostania się łatwopalnego czynnika chłodniczego i szkodliwych gazów.

- ▶ Zabezpieczyć przewody cyrkulacyjne środka chłodniczego i izolację przed uszkodzeniem.

⚠ OSTRZEŻENIE – Ryzyko odmrożeń!

Kontakt z zamrożonymi produktami i zimnymi powierzchniami może prowadzić do oparzeń spowodowanych zimnem.

- ▶ Mrożonek nigdy nie wkładać do ust bezpośrednio po wyjęciu z komory zamrażania.
- ▶ Unikać długiego kontaktu skóry z zamrożonymi artykułami, lodem i powierzchniami w komorze zamrażania.

⚠ WAŻNE – Ryzyko uszczerbku na zdrowiu!

W celu uniknięcia skażenia żywności należy przestrzegać poniższych instrukcji.

- ▶ Jeżeli drzwi są otwarte przez dłuższy czas, może dojść do znacznego wzrostu temperatury w komorach urządzenia.
- ▶ Regularnie czyścić powierzchnie, które mogą mieć kontakt z żywnością i dostępnymi systemami odpływowymi.
- ▶ Surowe mięso i ryby należy przechowywać w odpowiednich pojemnikach w lodówce w taki sposób, aby nie dotykały innych produktów spożywczych i aby nie kapało z nich na te produkty.
- ▶ Jeśli lodówka/zamrażarka pozostaje pusta przez dłuższy czas, należy ją wyłączyć, rozmrozić i wyczyścić, jak również pozostawić otwarte drzwi, aby zapobiec powstawaniu pleśni.

Części urządzenia wykonane z metalu lub o wyglądzie metalu mogą zawierać aluminium. Jeśli kwaśne produkty spożywcze będą miały kontakt z aluminium, jony aluminium mogą przedostać się do potraw.

- ▶ Nie należy spożywać skażonych produktów spożywczych.

1.7 Uszkodzone urządzenie

⚠ OSTRZEŻENIE – Ryzyko porażenia prądem!

Uszkodzone urządzenie lub uszkodzony przewód przyłączeniowy stanowią zagrożenie.

- ▶ Nigdy nie włączać uszkodzonego urządzenia.
- ▶ Nigdy nie ciągnąć za przewód przyłączeniowy, aby odłączyć urządzenie od sieci. Zawsze ciągnąć za wtyczkę przewodu przyłączeniowego.
- ▶ W przypadku uszkodzenia urządzenia lub przewodu przyłączeniowego należy natychmiast wyciągnąć wtyczkę przewodu przyłączeniowego lub wyłączyć bezpiecznik w skrzynce bezpiecznikowej.
- ▶ Wezwać serwis. → *Strona 29*

Nieprawidłowo przeprowadzone naprawy stanowią poważne zagrożenie.

- ▶ Naprawy urządzenia mogą być wykonywane wyłącznie przez wykwalifikowany personel.

- ▶ Do naprawy urządzenia należy używać wyłącznie oryginalnych części zamiennych.
- ▶ W przypadku uszkodzenia przewodu zasilającego lub przewodu przyłączeniowego tego urządzenia należy wymienić ten przewód na specjalny przewód zasilający lub specjalny przewód przyłączeniowy, który można nabyć od producenta lub w jego serwisie.

OSTRZEŻENIE – Ryzyko pożaru!



Jeśli przewody rurowe są uszkodzone, palny czynnik chłodniczy i szkodliwe gazy mogą wydostać się i zapalić.

- ▶ Nie zbliżać otwartego ognia i źródeł zapłonu do urządzenia.
- ▶ Przewietrzyć pomieszczenie.
- ▶ Wyłączyć urządzenie. → *Strona 18*
- ▶ Wyciągnąć wtyczkę przewodu zasilającego z gniazda lub wyłączyć bezpiecznik w skrzynce bezpiecznikowej.
- ▶ Wezwać serwis. → *Strona 29*

2 Zapobieganie szkodom materialnym

UWAGA!

Używanie cokołu, wysuwanych półek i szuflad lub drzwi urządzenia do siedzenia lub wspinania się może spowodować uszkodzenie urządzenia.

- ▶ Nie wchodzić ani nie opierać się na cokole, wysuwanych półkach lub drzwiach.

Zanieczyszczenie olejem lub tłuszczem może spowodować, że elementy z tworzywa sztucznego i uszczelki drzwi staną się porowate.

- ▶ Elementy z tworzywa sztucznego i uszczelki drzwi chronić przed olejami i tłuszczami.

Części urządzenia wykonane z metalu lub o wyglądzie metalu mogą zawierać aluminium. W przypadku kontaktu żywności zawierającej kwas z aluminium, dochodzi do korozji aluminium i odbarwień.

- ▶ W urządzeniu przechowywać żywność w opakowaniu.

Czyszczenie elementów wyposażenia i akcesoriów w zmywarce do naczyń może spowodować ich deformację lub odbarwienie.

- ▶ W żadnym wypadku nie czyścić elementów wyposażenia ani akcesoriów w zmywarce do naczyń.

3 Ochrona środowiska i oszczędność

3.1 Usuwanie opakowania

Materiały opakowaniowe są przyjazne dla środowiska i nadają się do recyklingu.

- ▶ Poszczególne elementy utylizować zgodnie z rodzajem materiału.

3.2 Oszczędzanie energii

Urządzenie użytkowane zgodnie z tymi wskazówkami zużywa mniej prądu.

Wybór miejsca ustawienia

- Chronić urządzenie przed bezpośrednim nasłonecznieniem.
- Urządzenie ustawić jak najdalej od grzejników, kuchenki i innych źródeł ciepła:
 - w odległości 30 mm od kuchenek elektrycznych i gazowych.
 - w odległości 300 mm od pieców olejowych lub węglowych.
- Nigdy nie zakrywać ani nie zastawiać otworów wentylacyjnych.

Oszczędzanie energii podczas użytkowania

Uwaga: Rozmieszczenie elementów wyposażenia nie ma wpływu na zużycie energii przez urządzenie.

- Urządzenie otwierać tylko na krótko i ostrożnie je zamykać.
- Nigdy nie zakrywać ani nie zastawiać wewnętrznych otworów wentylacyjnych ani zewnętrznych otworów wentylacyjnych.
- Zakupione produkty spożywcze należy transportować w torbie termoisolacyjnej i szybko przełożyć do urządzenia.
- Przed włożeniem do urządzenia pozostawić ciepłe potrawy i napoje do schłodzenia.
- Mrożonki przeznaczone do rozmrożenia umieścić w komorze chłodzenia, aby wykorzystać je do chłodzenia innych produktów.
- Zawsze pozostawić trochę miejsca pomiędzy artykułami spożywczymi oraz zachować niewielki odstęp od tylnej ścianki.
- Regularnie odmrażać komorę zamrażania.

- Otwierać komorę zamrażania tylko na krótko i ostrożnie ją zamykać.

4 Ustawianie i podłączanie

4.1 Zakres dostawy

Po rozpakowaniu należy sprawdzić wszystkie części pod kątem ewentualnych uszkodzeń podczas transportu i kompletność zamówienia.

W przypadku reklamacji należy się zwrócić do sprzedawcy urządzenia lub naszego serwisu → *Strona 29*.

W zakres dostawy wchodzi:

- Urządzenie do zabudowy
- Wyposażenie i akcesoria¹
- Materiał montażowy
- Instrukcja montażu
- Instrukcja obsługi
- Spis punktów obsługi klienta
- Gwarancja²
- Etykieta energetyczna
- Informacje dotyczące zużycia energii elektrycznej i odgłosów podczas pracy urządzenia

4.2 Kryteria dotyczące miejsca ustawienia

OSTRZEŻENIE **Ryzyko wybuchu!**

Jeśli urządzenie stoi w zbyt małym pomieszczeniu, w przypadku nieuszczelnności obwodu chłodniczego może powstać łatwopalna mieszanka gazowo-powietrzna.

- ▶ Urządzenie może być ustawione wyłącznie w pomieszczeniu o objętości co najmniej 1 m³ na każde

8 g czynnika chłodniczego. Ilość czynnika chłodniczego podana jest na tabliczce znamionowej.

→ Rys. **1/6**

Fabryczna masa urządzenia może wynosić w zależności od modelu 65 kg.

Aby utrzymać ciężar urządzenia, podłoga musi być wystarczająco stabilna.

Dopuszczalna temperatura pomieszczenia

Dopuszczalna temperatura pomieszczenia jest zależna od klasy klimatycznej urządzenia.

Klasa klimatyczna podana jest na tabliczce znamionowej. → Rys. **1/6**

Klasa klimatyczna	Dopuszczalna temperatura pomieszczenia
SN	10°C...32°C
N	16°C...32°C
ST	16°C...38°C
T	16°C...43°C

Urządzenie jest w pełni sprawne w zakresie dopuszczalnej temperatury pomieszczenia.

Jeśli urządzenie klasy klimatycznej SN jest użytkowane w niższej temperaturze pomieszczenia, uszkodzenia urządzenia można wykluczyć tylko do temperatury pomieszczenia wynoszącej 5°C.

Wymiary wnętrza

Podczas montażu urządzenia wewnątrz należy przestrzegać wymiarów wnętrza. W przypadku innego wymiaru mogą powstać problemy z instalacją urządzenia.

¹ Zależnie od wyposażenia urządzenia

² Nie we wszystkich krajach

Głębokość wnęki

Zamontować urządzenie na zalecanej głębokości wnęki 560 mm.

Przy mniejszej głębokości wnęki może wystąpić nieznaczny wzrost poboru energii. Głębokość wnęki powinna wynosić minimum 550 mm.

Szerokość wnęki

Do zabudowy urządzenia konieczna jest szerokość wewnętrzna wnęki w szafce co najmniej 560 mm.

Ustawianie over-and-under oraz side-by-side

W przypadku ustawiania 2 urządzeń chłodniczych jedno na drugim lub obok siebie należy zachować odstęp co najmniej 150 mm między urządzeniami. W przypadku wybranych urządzeń możliwy jest montaż bez zachowania minimalnej odległości. Zapytaj o to swojego sprzedawcę lub projektanta kuchni.

4.3 Montaż urządzenia

- ▶ Urządzenie należy zamontować zgodnie z dołączoną instrukcją montażu.

4.4 Przygotowanie urządzenia do pierwszego użycia

1. Wyjąć materiały informacyjne.
2. Zdjąć folie ochronne i zabezpieczenia transportowe, np. taśmy klejące i karton.
3. Wykonać pierwsze czyszczenie urządzenia. → *Strona 23*

4.5 Podłączanie urządzenia do sieci elektrycznej

1. Podłączyć wtyczkę przewodu zasilającego do gniazda sieciowego w urządzeniu.

2. Podłączyć wtyczkę przewodu sieciowego urządzenia do gniazda sieciowego w pobliżu urządzenia. Wymagane parametry sieci elektrycznej są podane na tabliczce znamionowej. → *Rys. 1/ 6*
3. Sprawdzić, czy wtyczka jest stabilnie połączona z gniazdem sieciowym.
 - ✓ Urządzenie jest teraz gotowe do pracy.

5 Poznanawanie urządzenia**5.1 Urządzenie**

W tym miejscu można znaleźć przegląd części urządzenia.

→ *Rys. 1*

A	Komora zamrażania → <i>Strona 20</i>
B	Komora chłodzenia → <i>Strona 19</i>
1	Pulpit obsługi → <i>Strona 16</i>
2	Oświetlenie
3	Półka na butelki → <i>Strona 16</i>
4	Pojemnik do przechowywania → <i>Strona 17</i>
5	Pojemnik na owoce i warzywa z regulatorem wilgotności → <i>Strona 17</i>
6	Tabliczka znamionowa → <i>Strona 30</i>
7	Pojemnik na masło i ser → <i>Strona 17</i>
8	Półka drzwiowa na duże butelki → <i>Strona 17</i>

Uwaga: Pomiedzy nabytym urzadzaniem a rysunkami moga wystepowac niewielkie roznicze uwarunkowane wyposazeniem.

5.2 Panel obslugi

Panel obslugi sluzi do sterowania funkcjami urzadzzenia i zapewnia informacje o jego stanie.

→ Rys. 2

1	alarm wyłącza sygnał ostrzegawczy.
2	super włącza lub wyłącza Funkcja Super.
3	Wskazuje ustawioną temperaturę komory zamrażania w °C.
4	Wskazuje ustawioną temperaturę komory chłodzenia w °C.
5	ⓐ 3 sec. włącza lub wyłącza urządzenie.

6 Wyposażenie

Wyposażenie urządzenia zależy od modelu.

6.1 Półka

Aby zmienić położenie półki w zależności od potrzeb, można wyjąć półkę i przełożyć ją w inne miejsce.

→ "Wyjmowanie półki", Strona 24

6.2 Półka z możliwością zmiany konfiguracji

Półka z możliwością zmiany konfiguracji ułatwia przechowywanie wysokich produktów do chłodzenia ustawionych na półce poniżej, np. dzbanków lub butelek.

Przednią część półki z możliwością zmiany konfiguracji można wyciągnąć i wsunąć pod tylną część.

→ Rys. 3

Jeśli potrzeba więcej miejsca, można złożyć razem przednią i tylną część półki z możliwością zmiany konfiguracji.

→ Rys. 4

6.3 Półka na butelki

Do bezpiecznego przechowywania butelek służy półka na butelki.

W celu zmiany położenia stelaża na butelki odpowiednio do potrzeb, można wyjąć stelaż i przełożyć go w inne miejsce.

→ "Wyjmowanie półki", Strona 24

6.4 Pojemnik do przechowywania

W pojemniku do przechowywania panują niższe temperatury niż w komorze chłodzenia. Przejściowo mogą tu występować temperatury poniżej 0°C.

Aby osiągnąć temperaturę zbliżoną do 0°C w pojemniku do przechowywania, ustawić temperaturę komory chłodzenia na 2°C. → *Strona 18*

Niższe temperatury występujące w tym pojemniku umożliwiają przechowywanie nietrwałych produktów spożywczych, takich jak ryby, mięso i wędliny.

6.5 Pojemnik na owoce i warzywa z regulatorem wilgotności

Świeże owoce i warzywa przechowywać bez opakowania w pojemniku na owoce i warzywa.

Pokrojone owoce i warzywa należy przechowywać pod przykryciem lub w hermetycznym opakowaniu.



Dzięki regulatorowi wilgotności można dopasować wilgotność powietrza w pojemniku na owoce i warzywa.

Można w nim dzięki temu dłużej przechowywać świeże owoce i warzywa niż w sposób konwencjonalny.

→ Rys. **5**

Wilgotność powietrza w pojemniku na owoce i warzywa można ustawić według rodzaju i ilości

przechowywanych produktów, przesuwając regulator wilgotności:

- Niska wilgotność  w przypadku przewagi owoców, załadunku mieszanego lub przy dużym załadunku.
- Wysoka wilgotność  w przypadku przewagi warzyw oraz przy mniejszym załadunku.

W pojemniku na owoce i warzywa może się skraplać woda – w zależności od ilości i rodzaju przechowywanych produktów.

Wytrzeć skondensowaną wodę suchą ściereczką i ustawić niską wilgotność powietrza za pomocą regulatora wilgotności.

Aby zachować jakość i zapach produktów, owoce i warzywa wrażliwe na niską temperaturę, jak np. ananasy, banany, cytrusy, ogórki, cukinia, papryka, pomidory i ziemniaki, należy przechowywać poza urządzeniem w temperaturze od ok. 8°C do 12°C.

6.6 Pojemnik na masło i ser

Masło i twarde ser przechowywać w pojemniku na masło i ser.

6.7 Półki drzwiowe

Aby zmienić rozmieszczenie półek drzwiowych w zależności od potrzeb, można wyjąć półkę drzwiową i przenieść ją w inne miejsce.

→ *"Wymowianie półki drzwiowej", Strona 24*

6.8 Akcesoria

Używać oryginalnych elementów wyposażenia. Są one dokładnie dostosowane do urządzenia.

Akcesoria posiadanego urządzenia są zależne od modelu.

Półka z wkładką na jajka

Jajka należy przechowywać bezpiecznie na półce z wkładką na jajka.

7 Podstawowy sposób obsługi

7.1 Włączanie urządzenia

1. Podłączyć urządzenie do sieci elektrycznej. → *Strona 15*

Uwaga: Jeżeli urządzenie zostało wcześniej wyłączone za pomocą panelu obsługi, nacisnąć **Ⓢ 3 sec.** i przytrzymać przez 3 sekundy.

- ✓ Urządzenie zaczyna chłodzić.
2. Nastawić żądaną temperaturę. → *Strona 18*

7.2 Wskazówki dotyczące eksploatacji

- Od włączenia urządzenia do momentu osiągnięcia ustawionej temperatury minie kilka godzin. Nie wkładać potraw, dopóki nie zostanie osiągnięta ustawiona temperatura.
- Po zamknięciu drzwi może wytworzyć się podciśnienie. Drzwi ciężko się otwierają. Odczekać, aż podciśnienie zostanie zniwelowane.
- Temperatura w urządzeniu zmienia się z powodu następujących warunków:
 - częstotliwość otwierania urządzenia
 - wielkość załadunku
 - temperatura świeżo włożonych produktów spożywczych
 - temperatura otoczenia
 - bezpośrednie działanie promieni słonecznych

7.3 Wyłączanie urządzenia

- ▶ Nacisnąć **Ⓢ 3 sec.** i przytrzymać przez 3 sekundy.

7.4 Ustawianie temperatury

Ustawianie temperatury komory chłodzenia

- ▶ Nacisnąć żądaną temperaturę.
Zalecana temperatura w komorze chłodzenia wynosi 4°C.
→ *"Naklejka OK", Strona 20*

Ustawianie temperatury komory zamrażania

- ▶ Nacisnąć żądaną temperaturę.
Uwaga: Ponieważ temperatura półki zamrażarki zależy od temperatury w komorze chłodzenia, nie można dokładnie ustawiać temperatury półki zamrażarki.
Zalecana temperatura w komorze zamrażania wynosi -18°C.

8 Funkcje dodatkowe

Opis funkcji dodatkowych, które można ustawić w urządzeniu.

8.1 Funkcja Super

Przy włączonej Funkcja Super komora chłodzenia i komora zamrażania chłodzą mocniej. Funkcja Super włączyć 4 do 6 godzin przed włożeniem produktów spożywczych ważących powyżej 2 kg. W celu optymalnego wykorzystania zdolności zamrażania zastosować Funkcja Super.
→ *"Wydajność zamrażania", Strona 21*

Uwaga: Po włączeniu Funkcja Super odgłosy wydawane przez urządzenie mogą się nasilić.

Włączanie Funkcja Super

- ▶ Nacisnąć **super.**
- ✓ Świeci **super.**

Uwaga: Po upływie ok. 50 godzin urządzenie przełącza się na normalny tryb pracy.

Wyłączanie Funkcja Super

- ▶ Nacisnąć **super**.

8.2 Tryb szabat

Aby można było używać urządzenia także podczas szabat, Tryb szabat dezaktywuje wszystkie niewymagane funkcje.

Podczas pracy w Tryb szabat wyłączone są następujące funkcje:

- Alarm
- Oświetlenie wnętrza
- Sygnały akustyczne
- Komunikaty w panelu obsługi

Uwaga: W Tryb szabat oświetlenie panelu obsługi wyłącza się. **super** świeci się ze zredukowaną jasnością.

Włączanie Tryb szabat

- ▶ Nacisnąć **super** i przytrzymać przez 15 sekund, aż rozlegnie się sygnał dźwiękowy.
- ✓ Świeci **super**.

Uwaga: Po 80 godzinach urządzenie przełącza się na normalny tryb pracy.

Wyłączanie Tryb szabat

- ▶ Nacisnąć **super** i przytrzymać przez 15 sekund, aż rozlegnie się sygnał dźwiękowy.

9 Alarm

9.1 Alarm otwartych drzwi

Alarm otwartych drzwi uaktywnia się, jeżeli drzwi urządzenia były przez dłuższy czas otwarte.

Emitowany jest sygnał ostrzegawczy, **alarm** i nastawiona temperatura danej komory migają.

Wyłączanie alarmu otwartych drzwi

- ▶ Zamknąć drzwi urządzenia lub nacisnąć **alarm**.
- ✓ Sygnał ostrzegawczy jest wyłączony.

10 Komora chłodzenia

W komorze chłodzenia można przechowywać mięso, wędlinę, ryby, produkty mleczne, jajka, gotowe potrawy oraz wypieki.

Temperaturę można ustawiać w zakresie od 2°C do 8°C.

W chłodziarce można przez krótki lub średni okres przechowywać także łatwo psujące się produkty spożywcze. Im niższa jest wybrana temperatura, tym dłużej produkty spożywcze pozostają świeże.

10.1 Wskazówki dotyczące przechowywania produktów spożywczych w komorze chłodzenia

- Przechowywać wyłącznie świeże i nieuszkodzone produkty spożywcze.
- Przechowywać artykuły spożywcze w hermetycznym opakowaniu lub pod przykryciem.

pl Komora zamrażania

- Aby nie zakłócać cyrkulacji powietrza i nie dopuścić do zamrożenia żywności, nie należy umieszczać produktów spożywczych bezpośrednio przy tylnej ścianie.
- Ciepłe potrawy i napoje schłodzić należy przed włożeniem do urządzenia.
- W przypadku gotowych oraz porcjowanych produktów należy przestrzegać daty ważności lub podanego przez producenta terminu przydatności do spożycia.

10.2 Strefy zimna w komorze chłodzenia

Cyrkulacja powietrza w komorze chłodzenia tworzy różne strefy zimna.

Najzimniejsza strefa

Najzimniejsza strefa znajduje się pomiędzy strzałką zaznaczoną z boku i leżącą pod nią półką.

Wskazówka: W najzimniejszej strefie należy przechowywać nietrawne produkty spożywcze, np. ryby, wędliny, mięso.

Najcieplejsza strefa

Najcieplejsza strefa znajduje się na samej górze przy drzwiach.

Wskazówka: Przechowywać niewrażliwe produkty spożywcze w najcieplejszej strefie, np. twarde ser i masło. Ser zachowuje wówczas swój aromat, a masło daje się łatwo rozsmarować.

10.3 Naklejka OK

Za pomocą naklejki OK można sprawdzić, czy w komorze chłodzenia jest osiągnięta temperatura zalecana do przechowywania żywności +4°C lub niższa.

Naklejka OK nie jest dołączana do wszystkich modeli.

Jeśli naklejka nie pokazuje OK, należy stopniowo obniżyć temperaturę.

→ *"Ustawianie temperatury komory chłodzenia", Strona 18*

Po uruchomieniu urządzenia może upłynąć nawet do 12 godzin, zanim zostanie osiągnięta ustawiona temperatura.



Prawidłowe ustawienie

11 Komora zamrażania

W komorze zamrażania można przechowywać zamrożone produkty, zamrażać żywność i przygotowywać kostki lodu.

Temperaturę można ustawiać w zakresie od -16°C do -24°C.

Przechowywanie produktów spożywczych przez długi czas powinno odbywać się w temperaturze -18°C lub niższej.

Po zamrożeniu możliwe jest długotrwałe przechowywanie łatwo psujących się produktów spożywczych. Niskie temperatury spowalniają lub zatrzymują proces rozkładu.

11.1 Drzwiczki zamrażalnika

Aby produkty mrożone nie ulegały rozmrożeniu i aby zamrażalnik nie pokrywał się dużą ilością lodu, zawsze należy zamykać drzwiczki zamrażalnika.

11.2 Wydajność zamrażania

Wydajność zamrażania określa, jaką ilość produktów spożywczych można całkowicie zamrozić w ciągu zdefiniowanej liczby godzin.

Dane dotyczące wydajności zamrażania są podane na tabliczce znamionowej. → Rys. **1** / **6**

Warunki uzyskania wymaganej wydajności zamrażania

1. Na ok. 24 godziny przed włożeniem świeżych produktów spożywczych włączyć Funkcja Super. → "Włączanie Funkcja Super", Strona 18
2. Większe ilości świeżej żywności przechowywać na dole w pobliżu tylnej ściany. Tam najszybciej ulegają całkowitemu zamrożeniu.

11.3 Wskazówki dotyczące przechowywania produktów spożywczych w komorze zamrażania

- Przechowywać żywność w hermetycznym opakowaniu.
- Produkty spożywcze przeznaczone do zamrożenia nie powinny się stykać z już zamrożonymi produktami.
- Produkty spożywcze układać w zamrażalniku płasko.

11.4 Porady dotyczące zamrażania świeżych produktów spożywczych

- Zamrażać wyłącznie świeże produkty dobrej jakości.
- Produkty spożywcze zamrażać porcjami.
- Gotowe artykuły spożywcze są bardziej odpowiednie niż artykuły spożywcze do spożycia na surowo.
- Warzywa należy przed zamrożeniem umyć, rozdrobnić i zblanszować.
- Owoce należy przed zamrożeniem umyć, pozbawić pestek i ewentualnie obrać, dodać cukier lub roztwór kwasu askorbinowego.
- Produktami nadającymi się do zamrażania są np. wypieki, ryby i owoce morza, mięso, dziczyzna i drób, jaja bez skorupki, ser, masło, twaróg, dania gotowe i pozostałości potraw.
- Do produktów, które nie nadają się do zamrażania, należą między innymi sałaty, rzodkiewki, jajka w skorupkach, winogrona, surowe jabłka i gruszki, jogurt, śmietana, crème fraîche i majonez.

Pakowanie mrozonek

Odpowiedni materiał opakowaniowy i właściwy rodzaj opakowania pozwala zachować jakość produktu i uniknąć oparzeliny mrozowej.

1. Włożyć produkt do opakowania.
2. Wycisnąć powietrze.
3. Szczelnie zamknąć opakowanie, aby produkty spożywcze nie straciły smaku ani nie uległy wysuszeniu.
4. Zapisać na opakowaniu zawartość i datę zamrożenia.

11.5 Okres przydatności do spożycia mrożonych produktów w temperaturze -18°C

Produkt spożywczy	Okres przechowywania
Ryby, wędliny, gotowe potrawy, pieczywo i ciasto	do 6 miesięcy
Mięso, drób	do 8 miesięcy
Warzywa, owoce	do 12 miesięcy

11.6 Metody rozmrażania produktów mrożonych

WAŻNE

Ryzyko uszczerbku na zdrowiu!

Podczas rozmrażania mogą namnażać się bakterie i zepsuć mrożonki.

- ▶ Lekko lub całkowicie rozmrożonych mrożonek nie wolno ponownie zamrażać.
- ▶ Można je ponownie zamrozić dopiero po ugotowaniu lub usmażeniu.
- ▶ Nie wykorzystywać całkowicie maksymalnego dopuszczalnego okresu przechowywania.
- Produkty spożywcze pochodzenia zwierzęcego, np. ryby, mięso, sery, twaróg, rozmrażać w komorze chłodzenia.
- Chleb rozmrażać w temperaturze pokojowej.
- Potrawy przeznaczone do natychmiastowego spożycia przyrządzać w kuchence mikrofalowej, w piekarniku lub na kuchence.

12 Rozmrażanie

12.1 Rozmrażanie komory chłodzenia

Podczas pracy urządzenia na tylnej ściance komory chłodzenia osadzają się skropliny lub szron. Tylna ścianka komory chłodzenia jest odszraniana automatycznie.

→ Rys. **6**

Skropliny są odprowadzane rynną na skropliny do otworu odpływowego zbiornika, w którym odparowuje woda - nie trzeba ich wycierać.

W celu zapewnienia prawidłowego odprowadzania skroplin i uniknięcia powstawania nieprzyjemnych zapachów należy przestrzegać następujących informacji: Czyszczenie rynny na skropliny i otworu odpływowego → *Strona 24*.

12.2 Odmrażanie komory zamrażania

Komorę zamrażania nie rozmraża się automatycznie. Warstwa szronu w komorze zamrażania utrudnia oddawanie zimna do mrożonek i powoduje wzrost zużycia energii elektrycznej.

Odmrażanie komory zamrażania

Komorę zamrażania należy regularnie odmrażać.

1. Na ok. 4 godziny przed rozmrożeniem urządzenia włączyć Funkcja Super.

→ *"Włączanie Funkcja Super", Strona 18*

Dzięki temu produkty spożywcze osiągną bardzo niskie temperatury i będą mogły być dłużej przechowane w temperaturze pokojowej.

2. Wyjąć produkty mrożone i położyć je w chłodnym miejscu. Produkty mrożone należy zawinąć w koce lub papier gazetowy z akumulatorami zimna, jeśli są dostępne.
3. Wyłączyć urządzenie. → *Strona 18*
4. Odłączyć urządzenie od sieci elektrycznej.
Wyciągnąć wtyczkę przewodu zasilającego z gniazda lub wyłączyć bezpiecznik w skrzynce bezpiecznikowej.
5. **⚠ OSTRZEŻENIE - Ryzyko oparzeń!** Gorąca woda, rozpryskująca się woda i para mogą spowodować oparzenia.
 - ▶ Do rozmrażania wlewać do garnka tylko gorącą a nie wrzącą wodę.
Aby przyspieszyć rozmrażanie, należy umieścić garnek z gorącą, ale nie wrzącą wodą na podstawce w komorze zamrażania.
6. Skropliny wycierać miękką ściereczką lub gąbką.
7. Komorę zamrażania wytrzeć do sucha miękką, suchą ściereczką.
8. Podłączyć urządzenie do sieci elektrycznej. → *Strona 15*
9. Włożyć produkty mrożone.
→ *Strona 21*

13 Czyszczenie i pielęgnacja

Aby urządzenie długo zachowało sprawność, należy je starannie czyścić i pielęgnować.

Czyszczenie niedostępnych miejsc musi przeprowadzać serwis. Przeprowadzanie czyszczenia przez serwis może być odpłatne.

13.1 Przygotowanie urządzenia do czyszczenia

1. Wyłączyć urządzenie. → *Strona 18*
2. Odłączyć urządzenie od sieci elektrycznej.
Wyciągnąć wtyczkę przewodu zasilającego z gniazda lub wyłączyć bezpiecznik w skrzynce bezpiecznikowej.
3. Wyjąć wszystkie produkty spożywcze z urządzenia i położyć w chłodnym miejscu.
Jeżeli są dostępne, położyć na produktach spożywczych akumulatory zimna.
4. W przypadku występowania warstwy szronu, należy ją rozmrozić.
5. Wyjąć z urządzenia wszystkie elementy wyposażenia oraz akcesoria. → *Strona 24*

13.2 Czyszczenie urządzenia

⚠ OSTRZEŻENIE **Ryzyko porażenia prądem!**

Wnikająca wilgoć może prowadzić do porażenia prądem.

- ▶ Nie używać do czyszczenia urządzenia myjek parowych ani ciśnieniowych.

Płyn w elementach oświetlenia i elementach obsługi może być niebezpieczny.

- ▶ Zwracać uwagę na to, aby woda z detergentem nie dostała się do oświetlenia ani do elementów obsługi.

UWAGA!

Nieodpowiednie środki czyszczące mogą uszkodzić powierzchnie urządzenia.

- ▶ Nie używać poduszczek ciernych ani szorstkich gąbek.
- ▶ Nie należy stosować ostrych ani ciernych środków czyszczących.

pl Czyszczenie i pielęgnacja

▶ Nie używać środków czyszczących o dużej zawartości alkoholu. Jeżeli woda przedostanie się do otworu odpływowego, zbiornik, w którym odparowuje woda, może się przepełnić.

▶ Woda z płynem nie może się dostać do otworu odpływowego.

Czyszczenie elementów wyposażenia i akcesoriów w zmywarce do naczyń może spowodować ich deformację lub odbarwienie.

▶ W żadnym wypadku nie czyścić elementów wyposażenia ani akcesoriów w zmywarce do naczyń.

1. Przygotować urządzenie do czyszczenia. → *Strona 23*
2. Urządzenie, elementy wyposażenia, akcesoria i uszczelki drzwi czyścić zmywakiem, letnią wodą i niewielką ilością płynu do mycia naczyń o neutralnym pH.
3. Dokładnie wytrzeć do sucha miękką, suchą ściereczką.
4. Włożyć elementy wyposażenia i zamontować części urządzenia.
5. Podłączyć urządzenie do sieci elektrycznej. → *Strona 15*
6. Włożyć produkty spożywcze.

13.3 Czyszczenie rynny na skropliny i otworu odpływowego

W celu zapewnienia prawidłowego odprowadzania skroplin regularnie czyścić rynnę na skropliny i otwór odpływowy.

1. Wyjąć pojemnik do przechowywania. → *Strona 24*
2. Wyjąć półkę znajdującą się nad pojemnikiem na owoce i warzywa. → *Strona 25*

3. Ostrożnie wyczyścić rynnę na skropliny i otwór odpływowy, np. paterką kosmetyczną.

→ Rys. 7

13.4 Wyjmowanie elementów wyposażenia

W celu dokładnego wyczyszczenia elementów wyposażenia należy wyjąć je z urządzenia.

Wyjmowanie półki

▶ Półkę unieść od przodu ①, wysunąć i wyjąć ②.

→ Rys. 8

Wyjmowanie półki z możliwością zmiany konfiguracji

▶ Obie części półki złożyć do góry ①, wyjąć razem ② a następnie wyjąć szynę ③.

→ Rys. 9

Wyjmowanie półki zamrażalnika

▶ Wysunąć i wyjąć półkę z komory zamrażania.

→ Rys. 10

Wyjmowanie półki drzwicowej

▶ Unieść półkę drzwicową i wyjąć.

→ Rys. 11

Wyjmowanie pojemnika do przechowywania

1. Wysunąć pojemnik do oporu.
2. Unieść z przodu pojemnik do przechowywania ① i wyjąć ②.

→ Rys. 12

Wyjmowanie pojemnika na owoce i warzywa

Zdjemowanie frontu pojemnika

W celu przeprowadzenia dokładniejszego czyszczenia można zdjąć front pojemnika na owoce i warzywa oraz pojemnika na mrożonki.

- ▶ Wcisnąć boczne haczyki pojemnika ① i zdjąć front pojemnika z ruchem obrotowym ②.

→ Rys. **13**

13.5 Demontaż elementów urządzenia

W celu dokładnego wyczyszczenia urządzenia można zdemontować niektóre z jego elementów.

Półka znajdująca się nad pojemnikiem na owoce i warzywa

W celu dokładnego wyczyszczenia osłony pojemnika na owoce i warzywa można ją zdemontować.

Demontaż półki znajdującej się nad pojemnikiem na owoce i warzywa

1. Wyjąć pojemnik do przechowywania. → *Strona 24*
2. Wyjąć pojemnik na owoce i warzywa. → *Strona 24*

Montaż półki znajdującej się nad pojemnikiem na owoce i warzywa

1. Upewnić się, że spojler na półce nad pojemnikiem na owoce i warzywa jest ustawiony prawidłowo. → Rys. **14**
2. Włożyć półkę znajdującą się nad pojemnikiem na owoce i warzywa.

14 Usuwanie usterek

Mniejsze usterek urządzenia można usuwać samodzielnie. Przed skontaktowaniem się z serwisem należy się zapoznać z informacjami na temat samodzielnego usuwania usterek. Pozwoli to uniknąć niepotrzebnych kosztów.

OSTRZEŻENIE

Ryzyko porażenia prądem!

Nieprawidłowo przeprowadzone naprawy stanowią poważne zagrożenie.

- ▶ Naprawy urządzenia mogą być wykonywane wyłącznie przez wykwalifikowany personel.
- ▶ Do naprawy urządzenia należy używać wyłącznie oryginalnych części zamiennych.
- ▶ W przypadku uszkodzenia przewodu zasilającego lub przewodu przyłączeniowego tego urządzenia należy wymienić ten przewód na specjalny przewód zasilający lub specjalny przewód przyłączeniowy, który można nabyć od producenta lub w jego serwisie.

Usterka	Przyczyna i rozwiązywanie problemów
Urządzenie nie chłodzi, świecą się wskaźniki oraz oświetlenie.	Urządzenie znajduje się w trybie ekspozycyjnym. <ol style="list-style-type: none"> 1. Wyłączyć urządzenie. → <i>Strona 18</i> 2. Odczekać 2 minuty. 3. Ponownie włączyć urządzenie. → <i>Strona 18</i> 4. Odczekać 1 minutę a następnie przytrzymać naciśnięte °C aż do momentu, w którym wybrzmia 4 akustyczne sygnały. 5. Sprawdzić po krótkim czasie, czy urządzenie chłodzi.
Oświetlenie LED nie działa.	Możliwe są różne przyczyny. <ul style="list-style-type: none"> ▶ Wezwać serwis. Numer serwisu znajduje się w dołączonym wykazie punktów serwisowych.
Emitowany jest sygnał ostrzegawczy, nastawiona temperatura (komora chłodzenia) i alarm migają.	Drzwi komory chłodzenia są otwarte. <ul style="list-style-type: none"> ▶ Zamknąć drzwi komory chłodzenia.
Emitowany jest sygnał ostrzegawczy, nastawiona temperatura (zamrażalnik) i alarm migają.	Możliwe są różne przyczyny. <ul style="list-style-type: none"> ▶ Nacisnąć alarm. ✓ Alarm zostaje wyłączony. <hr/> Drzwiczki zamrażalnika są otwarte. <ul style="list-style-type: none"> ▶ Zamknąć drzwiczki zamrażalnika. <hr/> Zewnętrzne otwory wentylacyjne są zakryte.

Usterka	Przyczyna i rozwiązywanie problemów
Emitowany jest sygnał ostrzegawczy, nastawiona temperatura (zamrażalnik) i alarm migają.	<ul style="list-style-type: none"> ▶ Usunąć przeszkody sprzed zewnętrznych otworów wentylacyjnych. <hr/> <p>Włożono większe ilości świeżych produktów spożywczych.</p> <ul style="list-style-type: none"> ▶ Nie przekraczać maksymalnej wydajności zamrażania. <p>→ "Wydajność zamrażania", <i>Strona 21</i></p>
Rzeczywista temperatura różni się znacznie od ustawienia.	<p>Możliwe są różne przyczyny.</p> <ol style="list-style-type: none"> 1. Wyłączyć urządzenie. → <i>Strona 18</i> 2. Po upływie ok. 5 minut ponownie włączyć urządzenie. → <i>Strona 18</i> <ul style="list-style-type: none"> – Jeżeli temperatura jest za wysoka, po upływie kilku godzin ponownie sprawdzić temperaturę. – Jeżeli temperatura jest za niska, następnego dnia ponownie sprawdzić temperaturę.
Dno komory chłodzenia jest mokre.	<p>Zatkana rynna na skropliny lub otwór odpływowy.</p> <ul style="list-style-type: none"> ▶ Wyczyścić rynnę na skropliny i otwór odpływowy. <p>→ <i>Strona 24</i></p>
Urządzenie buczy, szumi lub wydaje odgłosy musowania, bulgotania lub klikania.	<p>To nie usterka. Silnik pracuje, np. agregat chłodniczy, wentylator. Medium chłodnicze przepływa w przewodach. Silnik, przełączniki lub zawory magnetyczne włączają się lub wyłączają.</p> <p>Nie jest konieczne żadne działanie.</p>
Urządzenie generuje różne odgłosy.	<p>Elementy wyposażenia są niestabilne lub zacinają się.</p> <ul style="list-style-type: none"> ▶ Sprawdzić wyjmowane elementy wyposażenia; ewentualnie włożyć je ponownie. <hr/> <p>Butelki lub pojemniki dotykają się.</p> <ul style="list-style-type: none"> ▶ Rozsunąć butelki, pojemniki i naczynia. <hr/> <p>Funkcja Super jest włączona.</p> <p>Nie jest konieczne żadne działanie.</p>

14.1 Przerwa w dopływie prądu

Podczas przerwy w dopływie prądu temperatura wewnątrz urządzenia wzrasta, co skraca czas przechowywania i obniża jakość mrożonych produktów.

Na naszej stronie internetowej dotyczącej urządzenia, w danych technicznych można znaleźć czas przechowywania zamrożonej żywności w przypadku awarii.

Uwagi

- Podczas przerwy w dopływie prądu należy jak najradziej otwierać urządzenie i nie dokładać kolejnych produktów spożywczych.
- Sprawdzić jakość produktów spożywczych natychmiast po awarii zasilania.
 - Produkty mrożone, które uległy rozmrożeniu, co spowodowało, że ich temperatura przekracza 5°C, należy zutylizować.
 - Lekko rozmrożone produkty ugotować lub usmażyć, a następnie spożyć lub zamrozić.

14.2 Wykonanie autotestu urządzenia

Urządzenie wyposażone jest w funkcję autotestu urządzenia, która wskazuje usterki, które mogą być usunięte przez Obsługę klienta.

1. Wyłączyć urządzenie. → *Strona 18*
2. Odłączyć urządzenie od sieci elektrycznej.

Wyciągnąć wtyczkę przewodu zasilającego z gniazda lub wyłączyć bezpiecznik w skrzynce bezpiecznikowej.

3. Po upływie 5 minut ponownie podłączyć urządzenie do sieci elektrycznej. → *Strona 15*

4. Jedną minutę po podłączeniu do przyłącza elektrycznego przytrzymać naciśnięte **super** przez 3 do 5 sekund, aż słyszalny będzie drugi sygnał akustyczny.
 - ✓ Autotest urządzenia rozpoczyna się, gdy kolejno zaświecą się wskaźniki temperatury.
 - ✓ Jeśli po zakończeniu autotestu rozlegną się 2 sygnały dźwiękowe, a na wskaźniku temperatury pojawi się ustawiona temperatura, urządzenie działa prawidłowo. Urządzenie przełącza się na normalny tryb pracy.
 - ✓ Jeśli po zakończeniu autotestu urządzenie rozlegnie się 5 sygnałów akustycznych, a diody LED wskaźnika temperatury świecą się z różną jasnością, należy skontaktować się z serwisem. Diody LED są dla serwisu wskazówką informującą o rodzaju usterki.

15 Przechowywanie i utylizacja

15.1 Wyłączanie urządzenia na dłuższy czas

1. Wyłączyć urządzenie. → *Strona 18*
2. Odłączyć urządzenie od sieci elektrycznej.

Wyciągnąć wtyczkę przewodu zasilającego z gniazda lub wyłączyć bezpiecznik w skrzynce bezpiecznikowej.
3. Wyjąć wszystkie produkty spożywcze.
4. Rozmrozić urządzenie. → *Strona 22*
5. Wyczyścić urządzenie. → *Strona 23*

6. Aby zapewnić wentylację wnętrza, należy pozostawić urządzenie otwarte.

15.2 Utylizacja zużytego urządzenia

Przyjazna dla środowiska utylizacja urządzenia pozwala odzyskać wartościowe surowce.

OSTRZEŻENIE

Ryzyko uszczerbku na zdrowiu!

Dzieci mogą się zamknąć w urządzeniu i narazić się na śmiertelne niebezpieczeństwo.

- ▶ Pozostawić półki i pojemniki w urządzeniu, aby utrudnić dzieciom wejście do urządzenia.
- ▶ Nie dopuszczać dzieci do zużytego urządzenia.

OSTRZEŻENIE

Ryzyko pożaru!

Jeśli przewody rurowe są uszkodzone, może dojść do ulatniania, a nawet zapłonu palnego czynnika chłodniczego i szkodliwych gazów.

- ▶ Zabezpieczyć przewody cyrkulacyjne środka chłodniczego i izolację przed uszkodzeniem.

1. Odłączyć wtyczkę przewodu sieciowego od gniazda sieciowego.
2. Przeciąć przewód sieciowy.
3. Urządzenie utylizować zgodnie z przepisami o ochronie środowiska naturalnego.

Informacje o aktualnych możliwościach utylizacji można uzyskać od sprzedawcy lub w urzędzie miasta lub gminy.



To urządzenie jest oznaczone zgodnie z Dyrektywą Europejską 2012/09/UE oraz polską Ustawą z dnia 29

lipca 2005r. „O zużytym sprzęcie elektrycznym i elektronicznym” (Dz.U. z 2005 r. Nr 180, poz. 1495) symbolem przekreślonego kontenera na odpady. Takie oznakowanie informuje, że sprzęt ten, po okresie jego użytkowania nie może być umieszczany łącznie z innymi odpadami pochodzącymi z gospodarstwa domowego. Użytkownik jest zobowiązany do oddania go prowadzącym zbieranie zużytego sprzętu elektrycznego i elektronicznego. Prowadzący zbieranie, w tym lokalne punkty zbiórki, sklepy oraz gminne jednostka, tworzą odpowiedni system umożliwiający oddanie tego sprzętu. Właściwe postępowanie ze zużytym sprzętem elektrycznym i elektronicznym przyczynia się do uniknięcia szkodliwych dla zdrowia ludzi i środowiska naturalnego konsekwencji, wynikających z obecności składników niebezpiecznych oraz niewłaściwego składowania i przetwarzania takiego sprzętu.

16 Serwis

Istotne z punktu widzenia funkcjonalności oryginalne części zamienne zgodne z odpowiednim zarządzeniem w sprawie ekoprojektu dostępne są w naszym serwisie przez okres co najmniej 10 lat od daty wprowadze-

nia urządzenia na rynek na terenie Europejskiego Obszaru Gospodarczego.

Uwaga: W ramach obowiązujących lokalnie warunków gwarancji producentkiej usługi serwisu są nieodpłatne. Minimalny okres gwarancji (gwarancji producentkiej dla konsumentów prywatnych) na terenie Europejskiego Obszaru Gospodarczego wynosi 2 lata zgodnie z obowiązującymi lokalnie warunkami gwarancji. Warunki gwarancji nie mają wpływu na inne prawa lub roszczenia przysługujące klientowi zgodnie z lokalnymi przepisami prawa.

Dokładne informacje na temat okresu i warunków gwarancji można uzyskać od naszego serwisu, od sprzedawcy urządzenia lub na naszej stronie internetowej.

Kontaktując się z serwisem należy podać numer produktu (E-Nr.) i numer fabryczny (FD) urządzenia. Dane kontaktowe serwisu można znaleźć tutaj lub w dołączonym wykazie punktów serwisowych albo na naszej stronie internetowej.

16.1 Numer produktu (E-Nr) i numer fabryczny (FD)

Numer produktu (E-Nr) i numer fabryczny (FD) znajdują się na tabliczce znamionowej urządzenia.

→ Rys. 1/6

Dane urządzenia i numer telefonu serwisu można zanotować oddzielnie, aby zapewnić sobie do nich szybki dostęp.

17 Dane techniczne

Środek chłodniczy, pojemność użytkowa i inne dane techniczne znajdują się na tabliczce znamionowej.

→ Rys. 1/6

Ten produkt zawiera źródło światła klasy energetycznej E. Źródło światła jest dostępne jako część zamienna i może być wymieniane tylko przez przeszkolony i wykwalifikowany personel.

Więcej informacji na temat posiadanego modelu można znaleźć w Internecie na <https://eprel.ec.europa.eu/>¹. Ten adres internetowy zawiera link do oficjalnej unijnej bazy danych produktów EPREL. Należy się zastosować do wskazówek dotyczących wyszukiwania modeli. Identyfikator modelu wynika ze znaków poprzedzających ukośnik w numerze produktu (E-Nr.) na tabliczce znamionowej. Alternatywnie identyfikator modelu można znaleźć w pierwszym wierszu etykiety energetycznej UE.

¹ Dotyczy tylko krajów Europejskiego Obszaru Gospodarczego

További információkat a Digitális felhasználói kézikönyvben talál.



Tartalomjegyzék

1 Biztonság.....	33		
1.1 Általános útmutatások.....	33		
1.2 Rendeltetészerű használat	33		
1.3 A használók körének korlátozása	33		
1.4 Biztonságos szállítás	33		
1.5 Biztonságos telepítés	34		
1.6 Biztonságos használat	35		
1.7 Sérült készülék	37		
2 Anyagi károk elkerülése	39		
3 Környezetvédelem és takarékoság	39		
3.1 A csomagolási hulladék ártalmatlanítása	39		
3.2 Energiamegtakarítás	39		
4 Elhelyezés és csatlakoztatás ...	40		
4.1 A csomagolás tartalma	40		
4.2 A felállítási helyre vonatkozó kritériumok.....	40		
4.3 A készülék felszerelése.....	41		
4.4 A készülék előkészítése az első használatra	41		
4.5 A készülék elektromos csatlakoztatása	41		
5 Ismerkedés	41		
5.1 Készülék.....	41		
5.2 Kezelőfelület	41		
6 Felszereltség	42		
6.1 Polc.....	42		
6.2 Variálható polc	42		
6.3 Palacktartó.....	42		
6.4 Tárolórekesz.....	42		
		6.5 Gyümölcs- és zöldségtároló rekesz nedvességszabályozóval	42
		6.6 Vaj- és sajtrekesz	43
		6.7 Ajtópolc	43
		6.8 Tartozékok.....	43
		7 A kezelés alapjai	43
		7.1 A készülék bekapcsolása	43
		7.2 Üzemeltetési útmutató.....	43
		7.3 A készülék kikapcsolása.....	43
		7.4 Hőmérséklet beállítása.....	43
		8 Kiegészítő funkciók	44
		8.1 Szuper funkció.....	44
		8.2 Sabbat üzemmód	44
		9 Riasztás	44
		9.1 Ajtóriasztás	44
		10 Hűtőtér	45
		10.1 Tippek az élelmiszerek tárolására a hűtőtérben	45
		10.2 Hűtési zónák a hűtőtérben	45
		10.3 „OK” matrica	45
		11 Fagyasztótér.....	46
		11.1 Fagyasztótér ajtaja	46
		11.2 Fagyasztási teljesítmény.....	46
		11.3 Tippek az élelmiszerek tárolásához a fagyasztótérben	46
		11.4 Tippek friss élelmiszerek lefagyasztásához.....	46
		11.5 Mélyhűtött áru eltarthatósága -18 °C-on	47
		11.6 Mélyhűtött áru felolvasztási módszerei.....	47

12 Leolvasztás.....	47
12.1 Hűtőtér leolvasztása	47
12.2 Fagyasztótér leolvasztása	47
13 Tisztítás és ápolás	48
13.1 A készülék előkészítése a tisztításhoz	48
13.2 A gép tisztítása.....	48
13.3 Tisztítsa meg az olvadékvíz-csatornát és a leeresztőnyílást	49
13.4 A felszerelés elemeinek eltávolítása	49
13.5 A készülék alkatrészeinek kiszerezése.....	49
14 Zavarok elhárítása.....	51
14.1 Áramkimaradás	53
14.2 Készülék öntesztjének elvégzése	53
15 Tárolás és ártalmatlanítás	53
15.1 A készülék üzemen kívül helyezése.....	53
15.2 A régi készülék ártalmatlanítása	54
16 Vevőszolgálat	54
16.1 Termékszám (E-Nr.) és gyártási szám (FD)	54
17 Műszaki adatok	55



1 Biztonság

Tartsa be a következő biztonsági előírásokat.

1.1 Általános útmutatások

- Gondosan olvassa el ezt az útmutatót.
- Őrizze meg az útmutatót és a termékinformációkat a későbbi használat céljára, vagy az újabb tulajdonos számára.
- Ha szállítás közben megsérült a készülék, ne csatlakoztassa.

1.2 Rendeltetésszerű használat

Ez a készülék kizárólag beépítésre készült.

A készüléket csak a következőkre használja:

- élelmiszerek hűtésére, fagyasztására, illetve jégkocka készítésére.
- a háztartásban és az otthoni környezet zárt helyiségeiben.
- legfeljebb 2000 méter tengerszint feletti magasságig.

1.3 A használók körének korlátozása

Ezt a készüléket 8 év feletti gyermekek és csökkent testi, érzékszervi vagy mentális képességekkel, illetve kevés tapasztalattal és/vagy ismerettel rendelkező személyek is használhatják felügyelet mellett, vagy ha megtanították nekik a készülék biztonságos használatát és megértették a lehetséges veszélyeket.

Gyermekek nem játszhatnak a készülékkel.

A készülék tisztítását és a felhasználói karbantartást nem végezhetik gyermekek felügyelet nélkül.

3 évesnél idősebb és 8 évesnél fiatalabb gyermekek feltölthetik és kipakolhatják a hűtőgépet/fagyasztót.

1.4 Biztonságos szállítás

FIGYELMEZTETÉS – Sérülésveszély!

A készülék nehéz, megemelése sérülést okozhat.

- ▶ Ne emelje meg egyedül a készüléket.

1.5 Biztonságos telepítés

⚠ FIGYELMEZTETÉS – Áramütés veszélye!

A szakszerűtlen beszerelés veszélyes.

- ▶ A készüléket csak az adattáblán megadottak szerint csatlakoztassa és üzemeltesse.
- ▶ A készüléket csak szabályszerűen felszerelt, földelt csatlakozóaljzaton át csatlakoztassa a váltakozó áramú hálózatra.
- ▶ A házi villamos hálózat védővezető-rendszere legyen szabályszerűen beszerelve.
- ▶ A készülék ellátásához soha ne használjon külső kapcsolóberendezést, pl. időkapcsolós órát vagy távvezérlést.
- ▶ Ha a készülék be van építve, akkor a hálózati csatlakozóvezeték csatlakozódugója legyen szabadon hozzáférhető, vagy, ha szabad hozzáférés nem lehetséges, akkor a fix csatlakoztatásban beszerelt leválasztó berendezésnek kell lennie a kialakítási előírásoknak megfelelően.
- ▶ A készülék felállításakor ügyelni kell arra, hogy a hálózati csatlakozóvezeték ne szoruljon be, ne sérüljön meg.

A hálózati csatlakozóvezeték sérült szigetelése veszélyes.

- ▶ A hálózati csatlakozóvezeték soha ne érintkezzen hőforrásokkal.

⚠ FIGYELMEZTETÉS – Robbanásveszély!

Ha a készülék szellőzőnyílásai le vannak zárva, akkor a hűtőközegkör szivárgása esetén gyúlékony gáz-levegő elegy szabadulhat fel.

- ▶ A készülék burkolatán és a beépítési burkolaton lévő szellőzőnyílásokat ne zárja le.

⚠ FIGYELMEZTETÉS – Tűzveszély!

Meghosszabbított hálózati csatlakozóvezeték és nem engedélyezett adapterek használata veszélyes.

- ▶ Ne használjon hosszabbító kábelt vagy többszörös csatlakozóaljzatot.
- ▶ Csak a gyártó által engedélyezett adaptereket és hálózati csatlakozóvezetéseket használjon.

- ▶ Ha a hálózati csatlakozóvezeték túl rövid, és nem áll rendelkezésre hosszabb hálózati csatlakozóvezeték, forduljon villanyszerelőhöz az épületvillamosság módosításáért.

Áthelyezhető többszörös csatlakozóaljzatok és hálózati tápegységek túlhevülhetnek, és tüzet okozhatnak.

- ▶ Áthelyezhető többszörös csatlakozóaljzatokat és hálózati tápegységeket ne helyezzen a készülékek hátoldalára.

1.6 Biztonságos használat

⚠ FIGYELMEZTETÉS – Áramütés veszélye!

A behatoló nedvesség áramütést okozhat.

- ▶ A készüléket csak zárt helyiségben használja.
- ▶ A készüléket ne tegye ki nagy hőnek és nedvességnek.
- ▶ A készülék tisztításához ne használjon magasnyomású vagy gőzsugaras tisztítógépet.

⚠ FIGYELMEZTETÉS – Fulladásveszély!

A gyermekek a csomagolóanyagokat a fejükre húzhatják vagy magukra tekerhetik, és megfulladhatnak.

- ▶ Gyermekektől tartsa távol a csomagolóanyagot.
 - ▶ Ne engedje, hogy gyermekek játsszanak a csomagolóanyaggal.
- A gyermekek az apró alkatrészeket belélegezhetik vagy lenyelhetik, és megfulladhatnak tőlük.
- ▶ Gyermekektől tartsa távol az apró alkatrészeket.
 - ▶ Ne engedje, hogy gyermekek játsszanak az apró alkatrészekkel.

⚠ FIGYELMEZTETÉS – Robbanásveszély!

A hűtőkör sérülése miatt gyúlékony hűtőközeg távozhat és robbanhat fel.

- ▶ A leolvasztási folyamat felgyorsítására ne használjon más műszaki berendezéseket vagy hasonló eszközöket, mint a gyártó által ajánlottakat.
- ▶ A keményre fagyott élelmiszert tompa tárggyal, pl. fakanál nyelével válassza szét.

A gyúlékony hajtógázt tartalmazó termékek, pl. spray-k, illetve a robbanékony anyagok felrobbanhatnak.

- ▶ Ne tároljon gyúlékony hajtógázt tartalmazó termékeket és robbanékony anyagokat a készülékben.

⚠ FIGYELMEZTETÉS – Tűzveszély!

Az elektromos készülékek, pl. fűtőeszközök vagy elektromos jégkockakészítők kigyulladhatnak a készülék belsejében.

- ▶ Ne üzemeltessen elektromos készülékeket a készülék belsejében.

⚠ FIGYELMEZTETÉS – Sérülésveszély!

A szénsavas italokat tartalmazó tároló eszközök szétrobbanhatnak.

- ▶ Ne tároljon szénsavas italokat tartalmazó tároló eszközöket a fagyasztótérben.

Szemsérülés a gyúlékony hűtőközeg és a káros gázok következtében.

- ▶ Ne rongálja meg a hűtőközegkör csöveit és a szigetelést.

⚠ FIGYELMEZTETÉS – Fagysérülések veszélye!

A mélyhűtött élelmiszerekkel és a hideg felületekkel való érintkezés hideg által okozott sérülésekhez vezethet.

- ▶ A fagyasztott terméket soha ne vegye a szájába rögtön azután, hogy kivette a fagyasztótérből.
- ▶ Kerülje a bőr hosszabb érintkezését a fagyasztott áruval, jéggel és a fagyasztótér felületeivel.

⚠ VIGYÁZAT – Egészségkárosodás veszélye!

Az élelmiszerek okozta szennyeződések elkerüléséhez vegye figyelembe a következő útmutatásokat.

- ▶ Ha az ajtót hosszabb ideig nyitva hagyja, a készülék rekeszeiben jelentősen megemelkedhet a hőmérséklet.
- ▶ Rendszeresen tisztítsa meg azokat a felületeket, amelyek érintkeznek az élelmiszerekkel, illetve a hozzáférhető lefolyórendszerrel.

- ▶ A nyers húst és halat megfelelő edényekben tárolja a hűtőben úgy, hogy ne érintkezzen más étellel, és ne is csepegjen ezekre.
- ▶ Ha a hűtő-/fagyasztógép hosszabb ideig üresen áll, a kapcsolja ki, olvassa le és tisztítsa meg a készüléket, az ajtót pedig hagyja nyitva a penészképződés elkerülésére.

A készülék fémalkatrészei vagy fémes megjelenésű alkatrészei alumíniumot tartalmazhatnak. Ha a savas élelmiszerek alumíniummal lépnek érintkezésbe, akkor az alumíniumionok átkerülhetnek az élelmiszerekbe.

- ▶ Ne fogyasszon szennyezett élelmiszereket.

1.7 Sérült készülék

⚠ FIGYELMEZTETÉS – Áramütés veszélye!

A sérült készülék és a sérült hálózati csatlakozóvezeték veszélyes.

- ▶ Soha ne használjon megsérült készüléket.
- ▶ Miközben a készüléket leválasztja az elektromos hálózatról, soha ne a hálózati csatlakozóvezetékét húzza. Mindig a hálózati csatlakozóvezeték dugóját húzza.
- ▶ Ha a készülék vagy a hálózati csatlakozóvezeték megsérült, azonnal húzza ki a hálózati csatlakozóvezeték csatlakozódugóját, vagy kapcsolja le a biztosítékszekrényben lévő biztosítékot.
- ▶ Forduljon a vevőszolgálathoz. → *Oldal 54*

A szakszerűtlen javítás veszélyes.

- ▶ A készüléket csak szakképzett személyek javíthatják.
- ▶ A készülék javításához csak eredeti pótalkatrészeket szabad használni.
- ▶ Ha a készülék hálózati csatlakozóvezetéke vagy a készülék vezetéke megsérül, egyedi hálózati csatlakozóvezetékre vagy egyedi készülékvezetékre kell kicserélni, amely a gyártónál vagy vevőszolgálatánál kapható.

⚠ FIGYELMEZTETÉS – Tűzveszély!



A csövek sérülése esetén gyúlékony hűtőközeg és egészségre káros gázok léphetnek ki, illetve gyulladhatnak meg.

- ▶ A nyílt lángot, és a gyújtóforrásokat távol kell tartani a készüléktől.
- ▶ Szellőztesse ki a helyiséget.
- ▶ Kapcsolja ki a készüléket. → *Oldal 43*
- ▶ Húzza ki a hálózati csatlakozót vagy kapcsolja le a biztosítékot a biztosítékszekrényben.
- ▶ Forduljon a vevőszolgálathoz. → *Oldal 54*

2 Anyagi károk elkerülése

FIGYELEM!

Ha ülőfelületként vagy fellépőként használja a lábazatot, a fiókokat vagy az ajtókat, az a készülék sérüléséhez vezethet.

- ▶ Ne lépjen vagy támaszkodjon a lábazatra, a fiókokra, az ajtókra.

Az olaj és zsír okozta szennyeződésektől a műanyag alkatrészek és az ajtótömítések porózussá válhatnak.

- ▶ A műanyag alkatrészeket és az ajtótömítéseket tartsa olaj- és zsírmentesen.

A készülék fémalkatrészei vagy fémes megjelenésű alkatrészei alumíniumot tartalmazhatnak. Savas élelmiszerekkel érintkezve az alumínium korrodálódik és elszíneződik.

- ▶ Csak csomagolt élelmiszert tároljon a készülékben.

Ha a felszerelés részeit és a tartozékokat mosogatógépben tisztítja, akkor ezek elszíneződhetnek vagy deformálódhatnak.

- ▶ Tilos a felszerelés részeit és a tartozékokat mosogatógépben tisztítani.

3 Környezetvédelem és takarékoság

3.1 A csomagolási hulladék ártalmatlanítása

A felhasznált csomagolóanyagok környezetkímélők és újrahasznosíthatók.

- ▶ Az egyes összetevőket fajtánként szétválogatva ártalmatlanítsa.

3.2 Energiamegtakarítás

Ha megfogadja ezeket a tanácsokat, készüléke kevesebb áramot fogyaszt.

A felállítási hely kiválasztása

- A készüléket óvja a közvetlen nap-sugárzástól.
- A készüléket fűtőtestektől, tűzhelytől és más hőforrástól minél távolabb helyezze el:
 - 30 mm távolságra az elektromos vagy gáztűzhelyektől.
 - 300 mm távolságra az olaj- vagy széntüzelésű tűzhelyektől.
- A külső szellőzőnyílásokat ne takarja le és ne torlaszolja el.

Energiamegtakarítás a használat során

Megjegyzés: A felszerelés elemeinek elrendezése nem befolyásolja a készülék energiafogyasztását.

- A készüléket csak rövid időre nyissa ki, és gondosan csukja be.
- A belső szellőzőnyílásokat és a külső szellőzőnyílásokat soha ne takarja le vagy zárja el.
- A megvásárolt élelmiszereket hűtőtáskában szállítsa, és gyorsan tegye be a készülékbe.
- A meleg élelmiszereket és italokat hagyja lehűlni, mielőtt behelyezné őket.
- A mélyhűtött áru hidegét kihasználhatja, ha felengedéshez a mélyhűtött árut a hűtőtérbe rakja.
- Az élelmiszerek között és a hátfal felé mindig hagyjon egy kis helyet.
- A fagyasztóteret rendszeresen olvassza le.
- A fagyasztóteret csak rövid időre nyissa ki, és gondosan csukja be.

4 Elhelyezés és csatlakoztatás

4.1 A csomagolás tartalma

Kicsomagolás után ellenőrizze az összes alkatrészt, hogy nem károsodott-e szállítás közben, valamint hogy hiánytalan-e a csomag.

Kifogások esetén forduljon a kereskedőjéhez vagy a vevőszolgálatunkhoz → *Oldal 54.*

A csomag részei:

- Beépíthető készülék
- Felszereltség és tartozékok¹
- Szerelési anyag
- Szerelési útmutató
- Használati útmutató
- Vevőszolgálatok jegyzéke
- A garanciára vonatkozó dokumentumok²
- Energiacímke
- Energiafogyasztásra és zajokra vonatkozó információk

4.2 A felállítási helyre vonatkozó kritériumok

FIGYELMEZTETÉS

Robbanásveszély!

Ha a készülék túl kicsi helyiségben áll, akkor a hűtőközegkör szivárgása esetén gyúlékony gáz-levegő elegy jön létre.

- ▶ A készüléket csak olyan helyiségben állítsa fel, amelynek térfogata legalább 1 m³/8 g hűtőközegre számítva. A hűtőközeg mennyisége az adattáblán látható. → *Ábra 1/6*

6

A készülék súlya a modelltől függően gyárilag akár 65 kg is lehet. Kellően stabil aljzat szükséges, hogy elbírja a készülék súlyát.

Megengedett helyiség hőmérséklet

A megengedett helyiség hőmérséklet a készülék klímaosztályától függ.

A klímaosztály az adattáblán látható.

→ *Ábra 1/6*

Klímaosztály	Megengedett helyiség hőmérséklet
SN	10 °C...32 °C
N	16 °C...32 °C
ST	16 °C...38 °C
T	16 °C...43 °C

A készülék a megengedett helyiség hőmérsékleten belül teljesen működőképes.

Ha az SN klímaosztályú készüléket alacsonyabb helyiség hőmérsékleten működtetik, 5 °C hőmérsékletig zárható a készülék meghibásodása.

Mélyedés méretei

Vegye figyelembe a mélyedés méreteit, ha a készüléket mélyedésbe építi be. Eltérések esetén problémák merülhetnek fel a készülék telepítésekor.

Mélyedés mélysége

A készüléket az ajánlott, 560 mm-es mélységű mélyedésbe építse be. Kisebb mélységű mélyedés esetén kismértékben megnő az energiafelvétel. Legalább 550 mm-es mélységű mélyedésre van szükség.

Mélyedés szélessége

A készülékekhez legalább 560 mm-es belső szélességű mélyedés szükséges.

¹ A készülék kivitelétől függően

² Nem minden országban

Egymás fölötti és egymás melletti elhelyezés

Ha két hűtő-/fagyasztókészüléket kíván egymás fölé vagy egymás mellé állítani, akkor a készülékek között legalább 150 mm-es távolságot kell hagyni. A kiválasztott készülékek felállítása minimális távolság nélkül is lehetséges. Erről kérdezze márkakereskedőjét vagy konyhatervezőjét.

4.3 A készülék felszerelése

- ▶ A készüléket a mellékelt szerelési útmutató alapján szerelje fel.

4.4 A készülék előkészítése az első használatra

1. Távolítsa el az információs anyagokat.
2. Távolítsa el a védőfóliákat és a szállítási biztosítókat, pl. a ragasztócsíkokat és a kartont.
3. Tisztítsa meg első alkalommal a készüléket. → *Oldal 48*

4.5 A készülék elektromos csatlakoztatása

1. A hálózati csatlakozóvezeték készüldugóját dugja a készüléken található aljzatba.
2. A készülék hálózati csatlakozóvezetékének a dugóját dugja a készülék közelében lévő csatlakozóaljzatba.

A készülék csatlakoztatási adatait az adattábla tartalmazza.

→ **Ábra 1 / 6**

3. Ellenőrizze, hogy a hálózati csatlakozódugó teljesen be van-e nyomva.
- ✓ A készülék most üzemkész.

5 Ismerkedés

5.1 Készülék

Itt áttekintést talál készülékének részeiről.

→ **Ábra 1**

A	Fagyasztótér → <i>Oldal 46</i>
B	Hűtőtér → <i>Oldal 45</i>
1	Kezelőmező → <i>Oldal 41</i>
2	Világítás
3	Palacktartó → <i>Oldal 42</i>
4	Tárolórekesz → <i>Oldal 42</i>
5	Gyümölcs- és zöldségtároló rekesz nedvességszabályozóval → <i>Oldal 42</i>
6	Típus tábla → <i>Oldal 55</i>
7	Vaj- és sajt rekesz → <i>Oldal 43</i>
8	Ajtópolt nagy palackokhoz → <i>Oldal 43</i>

Megjegyzés: A készülék és az ábrák a felszereltségtől és a mérettől függően eltérhetnek egymástól.

5.2 Kezelőfelület

A kezelőpanelen beállíthatja készülékének összes funkcióját, és információkat kaphat az üzemállapotról.

→ **Ábra 2**

1	alarm - kikapcsolja a figyelmeztető hangjelzést.
2	super - be- vagy kikapcsolja a következőt: Szuper funkció.
3	A fagyasztótér beállított hőmérsékletét mutatja °C-ban.

4 A hűtőtér beállított hőmérsékletét mutatja °C-ban.

5 ① 3 sec. - be- vagy kikapcsolja a készüléket.

6 Felszereltség

A készülék felszereltsége modellfüggő.

6.1 Polc

A polc igény szerinti elrendezéséhez vegye ki a polcot, és helyezze vissza más szintre.

→ "A polc eltávolítása", Oldal 49

6.2 Variálható polc

A variálható polc olyankor hasznos megoldás, ha az alatta elhelyezkedő polcon magas terméket kíván tárolni, például kancsót vagy palackot.

A variálható polc elülső részét ki lehet húzni, és a variálható polc hátsó része alá lehet tolni.

→ **Ábra 3**

Amennyiben több helyre van szüksége, a variálható polc elülső és hátsó részét felhajthatja.

→ **Ábra 4**

6.3 Palacktartó

Tárolja biztonságosan a palackokat a palacktartón.

A palacktartó igény szerinti módosításához a palacktartót kiveheti, és visszahelyezheti más helyre.

→ "A polc eltávolítása", Oldal 49

6.4 Tárolórekesz

A tárolórekeszben alacsonyabb a hőmérséklet, mint a hűtőtérben. Időnként előfordulhatnak 0 °C alatti hőmérsékletek.

Ahhoz, hogy 0 °C közeli hőmérséklet legyen a tárolórekeszben, állítsa a hűtőtér hőmérsékletét 2 °C-ra.

→ *Oldal 43*

A tárolórekesz alacsonyabb hőmérsékletén tárolja a romlandó élelmiszereket, pl. a halat, húst és kolbászt.

6.5 Gyümölcs- és zöldségtároló rekesz nedvességszabályozóval



A gyümölcs- és zöldségtároló rekeszben tároljon csomagolás nélküli friss gyümölcsöt és zöldséget.

A felvágott gyümölcsöt, zöldséget letakarva vagy légmentesen becsomagolva tárolja.

A nedvességszabályozó segítségével szabályozni lehet a levegő páratartalmát a gyümölcs- és zöldségtároló rekeszben. Így a friss gyümölcsöt és zöldséget a hagyományos tároláshoz képest akár kétszer hosszabb ideig is lehet tárolni.

→ **Ábra 5**

A gyümölcs- és zöldségtároló rekesz páratartalmát a nedvességszabályozó eltolásával a benne tárolt élelmiszerek fajtája és mennyisége szerint állítsa be:

- Alacsony páratartalmat , ha túlnyomórészt gyümölcsöt, vegyes élelmiszereket vagy nagy mennyiségű élelmiszert tárol.
- Magas páratartalmat , ha túlnyomórészt zöldséget vagy kis mennyiségű élelmiszert tárol.

A tárolt mennyiségtől és a tárolt terméktől függően kondenzvíz képződhet a gyümölcs- és zöldségtároló rekeszben.

A kondenzvizet törölje le száraz törölkendővel, és a nedvességszabályozó segítségével állítson be alacsony páratartalmat.

A hidegre érzékeny gyümölcsöket és zöldségeket, pl. ananászt, banánt, citrusféléket, uborkát, cukkinit, paprikát, paradicsomot és burgonyát a készüléken kívül tárolja 8 °C és 12 °C közötti hőmérsékleten a minőség és aroma megőrzése érdekében.

6.6 Vaj- és sajtrekesz

A vajat és a kemény sajtokat a vaj- és sajtrekeszben tárolja.

6.7 Ajtópolc

Az ajtópolc igény szerinti elrendezéséhez vegye ki az ajtópolcot, és helyezze vissza más szintekre.
→ "Az ajtópolc eltávolítása",
Oldal 49

6.8 Tartozékok

Eredeti tartozékokat használjon. Azok a készülékhez készültek. Készülékének tartozékai a modelltől függenek.

Tojástartó polc

Tárolja biztonságosan a tojásokat a tojástartó polcon.

7 A kezelés alapjai

7.1 A készülék bekapcsolása

1. Csatlakoztassa a készüléket az elektromos hálózatra. → Oldal 41

Megjegyzés: Ha a készülék előzőleg a kezelőfelületen lett kikapcsolva, akkor tartsa 3 másodpercig lenyomva a **Ⓜ 3 sec.** gombot.

- ✓ A készülék hűteni kezd.

2. Állítsa be a kívánt hőmérsékletet.
→ Oldal 43

7.2 Üzemeltetési útmutató

- Ha bekapcsolta a készüléket, akkor több óra is eltelhet, amíg eléri a beállított hőmérsékletet.
Ne helyezzen be élelmiszert addig, amíg a készülék nem éri el a beállított hőmérsékletet.
- Az ajtó bezárásával vákuum alakulhat ki. Az ajtót csak nehezen lehet újra kinyitni. Várjon egy kicsit, amíg a vákuum megszűnik.
- A készülék hőmérséklete a következő körülmények függvényében változik:
 - a készülék kinyitásának gyakorisága
 - betöltési mennyiség
 - a frissen berakott élelmiszerek hőmérséklete
 - környezeti hőmérséklet
 - közvetlen napfény

7.3 A készülék kikapcsolása

- ▶ Tartsa nyomva 3 másodpercig a(z) **Ⓜ 3 sec.** ikont.

7.4 Hőmérséklet beállítása

A hűtőtér hőmérsékletének beállítása

- ▶ Nyomja meg a kívánt hőmérsékletet.

A hűtőtér ajánlott hőmérséklete 4 °C.

→ „OK” *matrica*”, Oldal 45

Fagyasztótér hőmérsékletének beállítása

- ▶ Nyomja meg a kívánt hőmérsékletet.

Megjegyzés: Mivel a fagyasztótér hőmérséklete függ a hűtőtér hőmérsékletétől és a környezeti hőmérséklettől, a fagyasztótér hőmérséklete nem állítható be pontosan. A fagyasztótér ajánlott hőmérséklete $-18\text{ }^{\circ}\text{C}$.

8 Kiegészítő funkciók

Ismerje meg, milyen kiegészítő funkciókkal rendelkezik a készüléke.

8.1 Szuper funkció

Szuper funkció esetén a hűtőtér és a fagyasztótér erőteljesebben hűt. 2 kg-nál nagyobb mennyiségű élelmiszer behelyezése előtt kapcsolja be a Szuper funkció 4–6 órával korábban. A fagyasztókapacitás kihasználása érdekében használja a Szuper funkció funkcióit.

→ *"Fagyasztási teljesítmény", Oldal 46*

Megjegyzés: Ha be van kapcsolva a Szuper funkció funkció, megnövekedhet a zajszint.

Szuper funkció bekapcsolása

- ▶ Nyomja meg a **super** gombot.
- ✓ A **super** világít.

Megjegyzés: Mintegy 50 óra elteltével a készülék átkapcsol normál üzemre.

Szuper funkció kikapcsolása

- ▶ Nyomja meg a **super** gombot.

8.2 Sabbat üzemmód

Annak érdekében, hogy a készüléket sabbat idején is használni tudja, a Sabbat üzemmód minden olyan funkciót kikapcsol, amelyre nincs feltétlenül szükség.

A Sabbat üzemmód közben a következő funkciók ki vannak kapcsolva:

- Riasztás
- Belső világítás
- Akusztikus jelzések
- Üzenetek a kezelőfelületen

Megjegyzés: Sabbat üzemmód esetén a kezelőfelület világítása kikapcsol. A **super** gomb csökkentett fényerővel világít.

Sabbat üzemmód bekapcsolása

- ▶ Tartsa lenyomva a **super** gombot 15 másodpercig, amíg egy akusztikus jelzés nem hallatszik.
- ✓ **super** világít.

Megjegyzés: Mintegy 80 óra elteltével a készülék átkapcsol normál üzemre.

Sabbat üzemmód kikapcsolása

- ▶ Tartsa lenyomva a **super** gombot 15 másodpercig, amíg egy akusztikus jelzés nem hallatszik.

9 Riasztás

9.1 Ajtóriasztás

Ha a készülék ajtaja hosszabb ideig nyitva van, bekapcsol az ajtóriasztás. Villog az érintett rekeszhez tartozó beállított hőmérséklet és a **alarm**, illetve figyelmeztető hangjelzés hallatszik.

Az ajtóriasztás kikapcsolása

- ▶ Csukja be a készülék ajtaját, vagy nyomja meg az **alarm** gombot.
- ✓ A figyelmeztető hangjelzés ezzel ki van kapcsolva.

10 Hűtőtér

A hűtőtérben húst, kolbászt, halat, tejterméket, tojást, készételeket és pékárut tárolhat.

A hőmérséklet 2 °C és 8 °C közötti értékre állítható be.

Hűtve tárolva lehetséges a gyorsan romló élelmiszerek rövid és középtávú tárolása. Minél alacsonyabb a kiválasztott hőmérséklet, annál tovább maradnak frissek az élelmiszerek.

10.1 Tippek az élelmiszerek tárolására a hűtőtérben

- Csak friss, sértetlen élelmiszert tároljon.
- Az élelmiszereket lehetőleg becsomagolva vagy lefedve tárolja.
- Úgy helyezze az élelmiszert, hogy az ne érintkezzen közvetlenül a hátfallal, mivel az akadályozza a levegő keringését és az élelmiszerek befagyhatnak.
- A meleg ételeket és italokat először hűtse le, azután tegye be a hűtőbe.
- Vegye figyelembe a gyártó által megjelölt eltarthatósági időt vagy fogyaszthatósági időt.

10.2 Hűtési zónák a hűtőtérben

A levegő cirkulációja folytán a hűtőtérben különböző hűtési zónák alakulnak ki.

Leghidegebb zóna

A leghidegebb zóna az oldalt található nyíl és az alatta lévő polc között van.

Tipp: A romlandó élelmiszereket tárolja a leghidegebb helyen, például a halat, kolbászt és húst.

Legmelegebb zóna

A legmelegebb hely az ajtó felső részénél van.

Tipp: A legmelegebb helyen tárolja a legkevésbé érzékeny élelmiszereket, pl. a kemény sajtot és a vaját. A sajt íze így jobban kibontakozhat, a vaj kenhető marad.

10.3 „OK” matrica

Az „OK” matricával ellenőrizheti, hogy a hőmérséklet a hűtőtérben eléri-e az élelmiszerek számára ajánlott biztonságos tartományokat, azaz +4 °C, vagy alacsonyabb.

Az „OK” matrica nem áll rendelkezésre minden modellnél.

Ha a matrica nem mutatja az „OK” értéket, akkor fokozatosan csökkentse a hőmérsékletet.

→ *„A hűtőtér hőmérsékletének beállítása”, Oldal 43*

A készülék üzembe helyezése után akár 12 óráig is eltarthat, amíg eléri a beállított hőmérsékletet.



Helyes beállítás

11 Fagyasztótér

A fagyasztótérben mélyhűtött ételeket tárolhat, élelmiszereket fagyaszthat le, és jégkockát készíthet.

A hőmérséklet -16 °C és -24 °C közötti értékre állítható be.

Az élelmiszereket hosszú távon -18 °C -on vagy még alacsonyabb hőmérsékleten kell tárolni.

A fagyasztva tárolás lehetővé teszi a romlandó élelmiszerek hosszú távú tárolását. Az alacsony hőmérséklet lassítja vagy megakadályozza a romlást.

11.1 Fagyasztótér ajtaja

A mélyhűtött élelmiszerek kiolvadásának és a fagyasztótér erőteljes eljegesedésének elkerülése érdekében zárja be mindig a fagyasztótér ajtaját.

11.2 Fagyasztási teljesítmény

A fagyasztási teljesítmény azt adja meg, hogy mekkora mennyiségű élelmiszert hány óra alatt lehet teljesen átfagyasztani.

A fagyasztási teljesítmény adatai a típus táblán találhatóak. → **Ábra 1 / 6**

Fagyasztási teljesítmény előfeltételei

1. Kb. 24 órával a friss élelmiszer behelyezése előtt kapcsolja be a Szuper funkciót.
→ *"Szuper funkció bekapcsolása", Oldal 44*
2. Nagyobb mennyiségű friss élelmiszert alul a hátfal közelében tároljon. Ott fagy át a leggyorsabban.

11.3 Tippek az élelmiszerek tárolásához a fagyasztótérben

- Az élelmiszereket légmentesen becsomagolva tárolja.
- A lefagyasztandó élelmiszer ne éri hozzá a már lefagyasztotthoz.
- Nagy felületen oszlassa el az élelmiszert a fagyasztótérben.

11.4 Tippek friss élelmiszerek lefagyasztásához

- Kizárólag friss és kifogástalan élelmiszert fagyasszon le.
- Élelmiszerek lefagyasztása adagonként.
- Az elkészített ételek a nyersen fagyasztható élelmiszereknél alkalmasabbak a fagyasztásra.
- A zöldségeket fagyasztás előtt mossa meg, aprítsa fel és blansírozza.
- A gyümölcsöket fagyasztás előtt mossa meg, magozza ki és esetleg hámozza meg, adott esetben adjon hozzá cukrot vagy aszkorbinsavoldatot.
- Fagyasztható élelmiszerek pl. a tésztafélék, halak és a tenger gyümölcsei, hús, vad és szárnyas, tojás (héja nélkül), sajt, vaj, túró, készételek és ételmaradékok.
- Nem fagyasztható élelmiszerek pl. a levélsaláták, retek, tojás (héjával), szőlő, nyers alma és körte, joghurt, tejföl, Crème Fraîche és majonéz.

Fagyasztandó termék csomagolása

A csomagolóanyag és a csomagolási mód megfelelő megválasztásával túlnyomórészt megőrizhető a termék minősége, valamint elkerülhető a fagyasztott termék kiszáradása, elszíneződése.

1. Tegye bele az élelmiszert a csomagolásba.
2. Nyomkodja ki a levegőt.
3. A csomagolást légmentesen zárja le, hogy az élelmiszerek ne veszítsék el ízüket, és ne száradjanak ki.
4. A csomagoláson tüntesse fel a tartalmat és a lefagyasztás dátumát.

11.5 Mélyhűtött áru eltarthatósága –18 °C-on

Élelmiszer	Tárolási idő
Hal, kolbász, kész ételek, péksütemények	max. 6 hónap
Szárnyasok, hús	max. 8 hónap
Zöldségek, gyümölcsök	max. 12 hónap

11.6 Mélyhűtött áru felolvasztási módszerei

VIGYÁZAT

Egészségkárosodás veszélye!

Felolvasztás közben baktériumok szaporodhatnak fel, és a mélyhűtött áru megromolhat.

- ▶ A kiolvadt vagy felolvasztott mélyhűtött árut ne fagyassza vissza.
- ▶ Csak főzve vagy sütve fagyassza le újra.
- ▶ A maximális tárolási időt ezután már ne használja ki teljes egészében.
- A hűtőtérben állati eredetű élelmiszereket olvaszthat fel, például halat, húst, sajtot, túrót.
- A kenyeret szobahőmérsékleten olvassza ki.
- A mikrohullámú sütőben, a sütőben vagy a főzőfelületen készítse el az azonnal fogyasztandó ételeket.

12 Leolvasztás

12.1 Hűtőtér leolvasztása

Üzem közben a hűtőtér hátsó falán a működésből következően kicsapódó vízcseppek vagy zúzmara rakódik le. A hűtőtér hátfala automatikusan leolvad.

→ **Ábra 6**

A kicsapódott víz az olvadékvíz-csatornán keresztül a párologtatótálca leeresztőnyílásába távozik, így nem kell letörölni.

A kicsapódott víz lefolyásával és a szagképződés elkerülésével kapcsolatban vegye figyelembe a következő információkat: Tisztítsa meg az olvadékvíz-csatornát és a leeresztőnyílást → *Oldal 49.*

12.2 Fagyasztótér leolvasztása

A fagyasztórekesz nem olvad le automatikusan. A fagyasztótér falát borító dérréteg rontja a hűtési teljesítményt, és növeli az áramfogyasztást.

Fagyasztótér leolvasztása

Rendszeresen olvassza le a fagyasztótérrel.

1. Mintegy 4 órával a leolvasztás után kapcsolja be a Szuper funkció.
→ *"Szuper funkció bekapcsolása", Oldal 44*

Az élelmiszerek így nagyon alacsony hőmérsékletet érnek el, és hosszabb ideig tarthatók szobahőmérsékleten.

2. Vegye ki a mélyhűtött élelmiszereket és hűvös helyen tárolja. A lefagyasztott élelmiszereket csavarja be takarókba vagy újságpapírba, ha lehet, akkor jégakkukkal együtt.

- Kapcsolja ki a készüléket.
→ *Oldal 43*
- Válassza le a készüléket a hálózatról.
Húzza ki a hálózati csatlakozót vagy kapcsolja ki a biztosítékot a biztosítékszekrényben.
- ⚠ FIGYELMEZTETÉS - Égési sérülések veszélye!** A forró víz, a kiforrócsenő víz és a gőz égési sérülésekhez vezethet.
 - Csak forró, de nem forrásban lévő vizet töltsön a leolvasztási folyamathoz használt edénybe.
A leolvasztás felgyorsításához tegyen be a fagyasztótérbe forró, de nem forrásban lévő vízzel megtöltött edényt egy edényalátétten.
- Az olvadékvízet puha törölkendővel vagy szivaccsal törölje fel.
- Puha, száraz törölkendővel törölje szárazra a fagyasztótérrel.
- Csatlakoztassa a készüléket az elektromos hálózatra. → *Oldal 41*
- Helyezze be a mélyhűtött élelmiszert. → *Oldal 46*

13 Tisztítás és ápolás

Annak érdekében, hogy készüléke hosszú ideig működőképes maradjon, tisztítsa és ápolja gondosan. A hozzáférhetetlen helyek tisztítását az ügyfélszolgálatnak kell végeznie. Az ügyfélszolgálat által történő tisztítás költségekkel járhat.

13.1 A készülék előkészítése a tisztításhoz

- Kapcsolja ki a készüléket.
→ *Oldal 43*
- Válassza le a készüléket a hálózatról.

Húzza ki a hálózati csatlakozót vagy kapcsolja ki a biztosítékot a biztosítékszekrényben.

- Minden élelmiszert vegyen ki a készülékből, és tárolja őket hűvös helyen.
Ha van, helyezzen hűtőakkukat az élelmiszerre.
- Adott esetben olvassa le a dérréteget.
- Vegye ki a felszerelés összes elemét és az összes tartozékot a készülékből. → *Oldal 49*

13.2 A gép tisztítása

⚠ FIGYELMEZTETÉS **Áramütés veszélye!**

A behatól nedvesség áramütést okozhat.

- A készülék tisztításához ne használjon magasnyomású vagy gőzsugaras tisztítógépet.

A lámpába vagy a kezelőelemekbe kerülő folyadék veszélyes lehet.

- A mosóvíz nem kerülhet a kezelőelemekbe vagy a világításba.

FIGYELEM!

A nem megfelelő tisztítószer károsíthatja a készülék felületét.

- Ne használjon kemény súrolópárnát vagy tisztítószivacsot.
- Ne használjon karcoló vagy súroló tisztítószereket.
- Ne használjon magas alkoholtartalmú tisztítószeret.

Ha a folyadék a leeresztőnyílásba jut, a párologtatótálca túlcsordulhat.

- Ügyeljen arra, hogy a mosogatóvíz ne jusson a leeresztőnyílásba.

Ha a felszerelés részeit és a tartozékokat mosogatógépben tisztítja, akkor ezek elszíneződhetnek vagy deformálódhatnak.

- Tilos a felszerelés részeit és a tartozékokat mosogatógépben tisztítani.

1. Készítse elő a készüléket a tisztításhoz. → *Oldal 48*
2. A készüléket, a felszerelés elemeit, a tartozékokat és az ajtó tömítéseket mosogatógendővel, langyos vízzel és egy kevés pH-semleges mosogatószerrel tisztítsa.
3. Puha, száraz törülruhával alaposan törölje át.
4. Helyezze be az alkatrészeket és szerelje be a készülék részeit.
5. Csatlakoztassa a készüléket az elektromos hálózatra. → *Oldal 41*
6. Helyezze be az élelmiszereket.

13.3 Tisztítsa meg az olvadékvíz-csatornát és a leeresztőnyílást

Az olvadékvíz-csatornát és a leeresztőnyílást rendszeresen tisztítsa meg, hogy az olvadékvíz lefolyhasson.

1. Vegye ki a tárolórekeszt.
→ *Oldal 49*
2. Vegye ki a gyümölcs- és zöldségtároló rekesz feletti polcot.
→ *Oldal 49*
3. Óvatosan tisztítsa meg az olvadékvíz-csatornát és a leeresztőnyílást egy fültisztító pálcikával vagy hasonlóval.
→ *Ábra 7*

13.4 A felszerelés elemeinek eltávolítása

Ha alaposan meg szeretné tisztítani a felszerelés elemeit, akkor vegye ki ezeket a készülékből.

A polc eltávolítása

- ▶ Elöl emelje meg a polcot ①, húzza ki, majd vegye ki ②.
→ *Ábra 8*

A variálható polc kivétele

- ▶ Hajtsa fel a polc mindkét részét ①, vegye ki őket együtt ②, majd vegye ki a sínt ③.
→ *Ábra 9*

A fagyasztótér-polc eltávolítása

- ▶ Húzza ki a fagyasztótér-polcot és vegye ki.
→ *Ábra 10*

Az ajtópolc eltávolítása

- ▶ Az ajtópolcot emelje meg, majd távolítsa el.
→ *Ábra 11*

Tárolórekesz kivétele

1. A tárolórekeszt ütközésig húzza ki.
2. Emelje meg elől ① a tárolórekeszt, majd vegye ki ②.
→ *Ábra 12*

Gyümölcs- és zöldségtároló rekesz kivétele

Vegye le a rekesz előoldalát

A hatékonyabb tisztítás érdekében leveheti a zöldség- és gyümölcs tároló rekesz előoldalát.

- ▶ Nyomja be a rekesz oldalsó kamppóit ①, és a rekesz előoldalát elforgatva vegye le a rekeszről ②.
→ *Ábra 13*

13.5 A készülék alkatrészeinek kiszérése

Ha alaposan meg szeretné tisztítani a készüléket, egyes alkatrészeit kiszérelheti.

A gyümölcs- és zöldségtároló rekesz feletti polc

A gyümölcs- és zöldségtároló rekesz fedelének alapos tisztításához kiszérelheti ezeket.

A gyümölcs- és zöldségtároló rekesz feletti polc kiszérése

1. Vegye ki a tárolórekeszt.
→ *Oldal 49*
2. Vegye ki a gyümölcs- és zöldségtároló rekeszt. → *Oldal 49*

A gyümölcs- és zöldségtároló rekesz feletti polc beszerelése

1. Ügyeljen arra, hogy a gyümölcs- és zöldségtároló rekesz feletti polc terelője megfelelően helyezkedjen el.
→ *Ábra 14*
2. Helyezze be a gyümölcs- és zöldségtároló rekesz feletti polcot.

14 Zavarok elhárítása

A készüléken fellépő kisebb zavarokat saját maga is elháríthatja. Tanulmányozza a zavarelhárításról szóló információkat, mielőtt a vevőszolgálathoz fordulna. Ily módon elkerüli a felesleges költségeket.

FIGYELMEZTETÉS Áramütés veszélye!

A szakszerűtlen javítás veszélyes.

- ▶ A készüléket csak szakképzett személyek javíthatják.
- ▶ A készülék javításához csak eredeti pótalkatrészeket szabad használni.
- ▶ Ha a készülék hálózati csatlakozóvezetéke vagy a készülék vezetéke megsérül, egyedi hálózati csatlakozóvezetésekre vagy egyedi készülékvezetésekre kell kicserélni, amely a gyártónál vagy vevőszolgálatánál kapható.

Hiba	Ok és hibaelhárítás
A készülék nem hűt, a kijelzők és a világítás világítanak.	<p>A kiállítási mód be van kapcsolva.</p> <ol style="list-style-type: none"> 1. Kapcsolja ki a készüléket. → <i>Oldal 43</i> 2. Várjon 2 percig. 3. Kapcsolja be újra a készüléket. → <i>Oldal 43</i> 4. Várjon 1 percig majd tartsa lenyomva a(z) °C gombot, amíg 4 akusztikus jelzés fel nem hangzik. 5. Kis idő múlva ellenőrizze a készülék hűtését.
A LED-világítás nem működik.	<p>Különböző okok lehetségesek.</p> <ul style="list-style-type: none"> ▶ Hívja a vevőszolgálatot. <p>A vevőszolgálat számát a mellékelt vevőszolgálati jegyzékben találja.</p>
Figyelmeztető hangjelzés hallatszik, villog a beállított hőmérséklet (hűtőtér) és a alarm .	<p>A hűtőtér ajtaja nyitva van.</p> <ul style="list-style-type: none"> ▶ Csukja be a hűtőtér ajtaját.
Figyelmeztető hangjelzés hallatszik, villog a beállított hőmérséklet (fagyasztótér) és a alarm .	<p>Különböző okok lehetségesek.</p> <ul style="list-style-type: none"> ▶ Nyomja meg az alarm gombot. ✓ A riasztás kikapcsol. <p>A fagyasztótér ajtaja nyitva van.</p> <ul style="list-style-type: none"> ▶ Csukja be a fagyasztótér ajtaját. <p>A külső szellőzőnyílások le vannak takarva.</p> <ul style="list-style-type: none"> ▶ Távoítsa el az akadályokat a külső szellőzőnyílásokról. <p>Nagyobb mennyiségű friss élelmiszert helyeztek be.</p> <ul style="list-style-type: none"> ▶ Ne lépje túl a fagyasztási kapacitást. <p>→ "Fagyasztási teljesítmény", <i>Oldal 46</i></p>

Hiba	Ok és hibaelhárítás
A hőmérséklet nagyon eltér a beállítástól.	Különböző okok lehetségesek. 1. Kapcsolja ki a készüléket. → <i>Oldal 43</i> 2. Kapcsolja be újra a készüléket kb. 5 perc elteltével. → <i>Oldal 43</i> <ul style="list-style-type: none">– Ha a hőmérséklet túl magas, akkor néhány óra múlva ellenőrizze újra a hőmérsékletet.– Ha a hőmérséklet túl alacsony, akkor másnap ellenőrizze újra a hőmérsékletet.
A hűtőtér alja nedves.	Az olvadékvíz-csatorna vagy a leeresztőnyílás eldugult. ▶ Tisztítsa meg az olvadékvíz-csatornát és a leeresztőnyílást. → <i>Oldal 49</i>
A készülék morgó, bugyborékoló, zúgó, gurgulázó vagy kattogó hangot ad.	Nem hiba. Egy motor jár, pl. hűtőaggregát, ventilátor. Hűtőközeg folyik át a csöveken. A motor, a kapcsolók vagy a mágnesszelepek be- vagy kikapcsolnak. Nincs tennivaló.
A készülék zajokat bocsát ki.	A felszerelés elemei billegnek vagy megszorulnak. ▶ Ellenőrizze a felszerelés kivehető elemeit, és esetleg tegye be őket újra.
	A palackok vagy az edények összeérnek. ▶ A palackokat vagy edényeket kissé tolja el egymástól.
	Szuper funkció bekapcsolva. Nincs tennivaló.

14.1 Áramkimaradás

Áramkimaradás esetén csökken a hőmérséklet a készülékben, így a fagyasztott élelmiszerek eltarthatósági ideje és minősége is romlik. Készülékéhez tartozó weboldalunkon megtalálja a fagyasztott áruk tárolási idejét üzemzavar esetén.

Megjegyzések

- A készüléket áramkimaradás esetén lehetőleg ritkán nyissa ki, és ne helyezzen bele további élelmiszereket.
- Az áramkimaradás elmúltával azonnal ellenőrizze az élelmiszerek minőségét.
 - Az 5 °C-nál magasabb hőmérsékletű élelmiszereket dobja ki.
 - A kissé kiolvadt fagyasztott élelmiszereket főzze vagy süsse meg, és vagy fogyassza el, vagy fagyassza le készen újra.

14.2 Készülék öntesztjének elvégzése

Készüléke készülékönteszt-funkcióval rendelkezik, amely megjeleníti a hibákat, hogy a vevőszolgálat elháríthassa azokat.

1. Kapcsolja ki a készüléket.
→ *Oldal 43*
2. Válassza le a készüléket a hálózatról.
Húzza ki a hálózati csatlakozót vagy kapcsolja ki a biztosítékot a biztosítékszekrényben.
3. 5 perc elteltével csatlakoztassa a készüléket az elektromos hálózatra. → *Oldal 41*
4. Egy perccel az elektromos csatlakozást követően nyomja meg és tartsa lenyomva 3–5 másodpercig a(z) **super** gombot, amíg a második akusztikus hangjelzés fel nem hangzik.

- ✓ A gép öntesztelő programja akkor indul el, ha a hőmérséklet-kijelzők egymás után felvillannak.
- ✓ Ha az önteszt befejezése után 2 hangjelzés hallható és a hőmérséklet-kijelző a beállított hőmérsékletet mutatja, a készülékével minden rendben van. A készülék visszaáll normál üzemre.
- ✓ Ha a készülék öntesztjének befejeződése után 5 akusztikus jelzés hallatszik, és a hőmérséklet-kijelző LED-jei eltérő fényerővel világítanak, értesítse a vevőszolgálatot. A LED-ek útmutatást nyújtanak a vevőszolgálat számára a fennálló zavarral kapcsolatban.

15 Tárolás és ártalmatlanítás

15.1 A készülék üzemén kívül helyezése

1. Kapcsolja ki a készüléket.
→ *Oldal 43*
2. Válassza le a készüléket a hálózatról.
Húzza ki a hálózati csatlakozót vagy kapcsolja ki a biztosítékot a biztosítékszekrényben.
3. Vegye ki az összes élelmiszert.
4. Olvassa le a készüléket.
→ *Oldal 47*
5. Tisztítsa meg a készüléket.
→ *Oldal 48*
6. A belső tér szellőzésének biztosítására hagyja nyitva a készüléket.

15.2 A régi készülék ártalmatlanítása

A környezetkímélő ártalmatlanításnak köszönhetően az értékes nyersanyagok újra felhasználhatók.

FIGYELMEZTETÉS Egészségkárosodás veszélye!

A gyermekek bezárhatják magukat a készülékbe és életveszélybe kerülhetnek.

- ▶ A polcokat, tartókat ne vegye ki a készülékből, hogy a gyermekeknek megnehezítse a bemászást.
- ▶ Gyermekeket ne engedjen az elhasznált készülék közelébe.

FIGYELMEZTETÉS Tűzveszély!

A csövek sérülése esetén gyúlékony hűtőközeg és egészségre káros gázok léphetnek ki, illetve gyulladhatnak meg.

- ▶ Ne rongálja meg a hűtőközegkör csöveit és a szigetelést.
1. Húzza ki a hálózati csatlakozóvezetékek dugóját.
 2. Vágja el a hálózati csatlakozóvezetőket.
 3. Környezetkímélő módon ártalmatlanítsa a készüléket.

Az aktuális ártalmatlanítási lehetőségekről a szakkereskedőnél, ill. a települési közigazgatásnál vagy önkormányzatnál tájékozódhat.



Ez a készülék az elhasznált villamosági és elektronikai készülékekről szóló 2012/19/EU irányelvnek megfelelő jelölést kapott.

Ez az irányelv a már nem használt készülékek visszavételének és hasz-

nosításának EU-szerte érvényes kereteit határozza meg.

16 Vevőszolgálat

A megfelelő környezetbarát tervezésről szóló rendelet szerint a működés szempontjából releváns eredeti pótkatrészeket készülékének az Európai Gazdasági Térségben való forgalomba hozatalától számítva legalább 10 évig beszerezheti vevőszolgálatunknál.

Megjegyzés: A vevőszolgálat tevékenysége a gyártó helyben érvényes garanciális feltételeinek keretében ingyenes. A garancia minimális időtartama (a gyártó által magánfogyasztóknak nyújtott garancia) az Európai Gazdasági Térségben 2 év az érvényes helyi garanciális feltételeknek megfelelően. A garanciális feltételek nem érintik az Önt a helyi törvények szerint megillető egyéb jogokat vagy igényeket.

Az Ön országában érvényes garanciaidőről és garanciális feltételekről vevőszolgálatunktól, kereskedőjétől vagy weboldalunkról szerezhet részletes információkat.

Ha a vevőszolgálatához fordul, tartsa kéznél készüléke termékszámát (E-Nr.) és gyártási számát (FD).

A vevőszolgálat elérhetőségét megtalálja a vevőszolgálatok mellékelt jegyzékében vagy a weboldalunkon.

16.1 Termékszám (E-Nr.) és gyártási szám (FD)

A termékszámot (E-Nr.) és a gyártási számot (FD) a készülék típusabláján találja.

→ Ábra  / 

Készüléke adatait és a vevőszolgálat telefonszámát gyorsan megtalálja, ha feljegyzi magának az adatokat.

17 Műszaki adatok

A hűtőközeg, a hasznos térfogat és további műszaki adatok az adattáblán található.

→ Ábra **1** / **6**

Ez a termék E energiahatékonysági osztályú fényforrást tartalmaz. A fényforrás pótalkatrészként rendelkezésre áll, és csak megfelelően képzett szakszemélyzet cserélheti ki.

A modellre vonatkozó további információk az interneten a <https://eprel.ec.europa.eu/>¹ címen található. Ez az internetcím az Európai Unió hivatalos termékadatbankjára, az EPREL-re mutat. Kérjük, ott kövesse a modellkereséshez megjelenő utasításokat. A modell azonosítója az adattáblán található termékszám (E-Nr.) perjel előtti része. Másik megoldásként a modellazonosítót megtalálja az EU-energiacímke első sorában is.

¹ Csak az Európai Gazdasági Térség országai számára érvényes



Thank you for buying a Bosch Home Appliance!

Register your new device on MyBosch now and profit directly from:

- **Expert tips & tricks for your appliance**
- **Warranty extension options**
- **Discounts for accessories & spare-parts**
- **Digital manual and all appliance data at hand**
- **Easy access to Bosch Home Appliances Service**

Free and easy registration – also on mobile phones:

www.bosch-home.com/welcome

BOSCH
HOME APPLIANCES
SERVICE

Looking for help? You'll find it here.

Expert advice for your Bosch home appliances, help with problems or a repair from Bosch experts.

Find out everything about the many ways Bosch can support you:

www.bosch-home.com/service

Contact data of all countries are listed in the attached service directory.

BSH Hausgeräte GmbH

Carl-Wery-Straße 34
81739 München, GERMANY
www.bosch-home.com

A Bosch Company



9001756070 (031031)

pl, hu