



BOSCH



Register your
new device on
MyBosch now and
get free benefits:
**[bosch-home.com/
welcome](https://bosch-home.com/welcome)**

Lave-vaisselle

SMI6YCS02E

[fr] Manuel d'utilisation

Pour plus d'informations, veuillez vous reporter au Guide de l'utilisateur numérique.



Table des matières

1 Sécurité.....	4	6 Programmes.....	21
1.1 Indications générales.....	4	6.1 Remarques concernant les laboratoires d'essai.....	22
1.2 Utilisation conforme.....	4	6.2 Favourite ☆.....	22
1.3 Restrictions du périmètre utilisateurs.....	4	7 Fonctions additionnelles.....	24
1.4 Installation sécuritaire.....	5	8 Équipement.....	25
1.5 Utilisation sûre.....	7	8.1 Panier à vaisselle supérieur....	25
1.6 Appareil endommagé.....	8	8.2 Étagère.....	26
1.7 Risques pour les enfants.....	9	8.3 Panier à vaisselle inférieur....	26
2 Prévention des dégâts matériels.....	11	8.4 Tiges rabattables.....	26
2.1 Installation sécuritaire.....	11	8.5 Tiroir à couverts.....	27
2.2 Utilisation sûre.....	11	9 Avant la première utilisation....	27
3 Protection de l'environnement et économies d'énergie... ..	12	9.1 Première mise en service.....	27
3.1 Élimination de l'emballage.....	12	10 Adoucisseur.....	28
3.2 Économiser l'énergie.....	12	10.1 Vue d'ensemble des réglages de la dureté de l'eau.....	28
3.3 Séchage à la zéolithe ②.....	12	10.2 Régler l'adoucisseur.....	28
3.4 Efficient Dry.....	13	10.3 Sel spécial.....	29
4 Installation et branchement.....	13	10.4 Éteindre l'adoucisseur.....	29
4.1 Contenu de la livraison.....	13	10.5 Régénérer l'adoucisseur.....	30
4.2 Installation et raccordement de l'appareil.....	13	11 Distributeur de liquide de rinçage.....	30
4.3 Raccordement de l'eau usée..	14	11.1 Liquide de rinçage.....	30
4.4 Raccordement de l'eau potable.....	14	11.2 Régler la quantité de liquide de rinçage distribué....	31
4.5 Raccordement électrique.....	14	11.3 Éteindre le distributeur de liquide de rinçage.....	31
5 Description de l'appareil.....	16	12 Détergent.....	32
5.1 Appareil.....	16	12.1 Détergents appropriés.....	32
5.2 Éléments de commande.....	18	12.2 Utilisation de détergents inappropriés.....	33

12.3	Remarques concernant les détergents	33	17.5	Système de filtration	47
12.4	Remplir du détergent	34	17.6	Nettoyer les bras d'aspersion	48
13	Vaisselle	34	18	Dépannage	49
13.1	Domages aux verres et à la vaisselle	35	18.1	Nettoyer la pompe de vidange	56
13.2	Ranger la vaisselle	35	19	Transport, stockage et élimination	56
13.3	Vider le lave-vaisselle	37	19.1	Démonter l'appareil	56
14	Utilisation	37	19.2	Protéger l'appareil du gel	57
14.1	Allumer l'appareil	37	19.3	Transporter l'appareil	57
14.2	Régler un programme	37	19.4	Mettre au rebut un appareil usagé	57
14.3	Régler la fonction additionnelle	37	20	Service après-vente	58
14.4	Régler le départ différé	38	20.1	Numéro de produit (E-Nr.), numéro de fabrication (FD) et numéro de série (Z-Nr.)	58
14.5	Démarrage du programme ...	38	20.2	Garantie AQUA-STOP	58
14.6	Activer le verrouillage des touches	38	21	Caractéristiques techniques ..	59
14.7	Désactiver le verrouillage des touches	38	21.1	Informations concernant les logiciels libres et open source	59
14.8	Interrompre le programme ...	38	22	Déclaration de conformité	60
14.9	Interruption de programme ...	39			
14.10	Mettre l'appareil hors tension	39			
15	Réglages de base	40			
15.1	Vue d'ensemble des réglages de base	40			
15.2	Modifier les réglages de base	43			
16	Home Connect	43			
16.1	Configurer l'appli Home Connect	43			
16.2	Configurer Home Connect ...	43			
16.3	Remote Start 	44			
16.4	Protection des données	44			
17	Nettoyage et entretien	45			
17.1	Nettoyer la cuve	45			
17.2	Produits de nettoyage	45			
17.3	Conseils d'entretien	45			
17.4	Entretien de la machine 	45			



1 Sécurité

Respectez les consignes de sécurité suivantes.

1.1 Indications générales

- Lisez attentivement cette notice.
- Conservez la notice ainsi que les informations produites en vue d'une réutilisation ultérieure ou pour un futur nouveau propriétaire.
- Ne branchez pas l'appareil si ce dernier a été endommagé durant le transport.

1.2 Utilisation conforme

Utilisez l'appareil uniquement :

- pour laver la vaisselle du ménage.
- pour un usage privé et dans les pièces fermées d'un domicile.
- jusqu'à une altitude maximale de 2 500 m au-dessus du niveau de la mer.

1.3 Restrictions du périmètre utilisateurs

Les enfants de 8 ans et plus, les personnes souffrant d'un handicap physique, sensoriel ou mental ou ne détenant pas l'expérience et/ou les connaissances nécessaires pourront utiliser cet appareil à condition de le faire sous surveillance, ou que son utilisation sûre leur ait été enseignée et qu'ils aient compris les dangers qui en émanent.

Les enfants ne sont pas autorisés à jouer avec l'appareil.

Le nettoyage de l'appareil, et l'entretien par l'utilisateur, sont des activités que les enfants ne peuvent pas effectuer sans surveillance.

Les enfants de moins de 8 ans doivent être tenus à distance de l'appareil et du cordon d'alimentation secteur.

1.4 Installation sécuritaire

⚠ AVERTISSEMENT – Risque de blessure !

Une installation inadéquate peut occasionner des blessures.

- ▶ Lors de l'installation et du raccordement de l'appareil, suivez les instructions figurant dans la notice d'utilisation et les instructions de montage.

⚠ AVERTISSEMENT – Risque d'électrocution !

Les installations non conformes sont dangereuses.

- ▶ Pour le raccordement et l'utilisation de l'appareil, respectez impérativement les indications figurant sur la plaque signalétique.
- ▶ Toujours utiliser le cordon d'alimentation secteur fourni du nouvel appareil.
- ▶ L'appareil doit être branché uniquement à une source d'alimentation avec courant alternatif à l'aide d'une prise murale correctement installée et reliée à la terre.
- ▶ Le système à conducteur de protection de l'installation électrique de la maison doit être conforme.
- ▶ N'alimentez jamais l'appareil par l'intermédiaire d'un appareil de commutation externe, par ex. une minuterie ou une télécommande.
- ▶ Si l'appareil est encastré, la fiche du cordon d'alimentation secteur doit être librement accessible ou, si un accès libre est impossible, un dispositif de sectionnement doit être installé dans l'installation électrique fixe, conformément aux réglementations d'installation.
- ▶ Lors de l'installation de l'appareil, veiller à ce que le cordon d'alimentation secteur ne soit pas coincé ni endommagé.

Il est dangereux de sectionner le flexible d'arrivée ou d'immerger la vanne Aquastop dans l'eau.

- ▶ N'immergez jamais le boîtier de plastique dans l'eau. Le boîtier en plastique du flexible d'arrivée contient une vanne électrique.
- ▶ Ne sectionnez jamais le flexible d'arrivée. Dans le flexible d'arrivée d'eau se trouvent des lignes d'alimentation électrique.

⚠ AVERTISSEMENT – Risque d'incendie !

Il est dangereux d'utiliser un cordon d'alimentation secteur avec une rallonge ou un adaptateur non autorisé.

- ▶ Ne pas utiliser de rallonge ni de bloc multiprise.
- ▶ Utiliser uniquement des adaptateurs et cordons d'alimentation secteur agréés par le fabricant.
- ▶ Si le cordon d'alimentation secteur est trop court et qu'aucun cordon d'alimentation plus long n'est disponible, contacter un électricien spécialisé pour adapter l'installation domestique.

Un contact entre l'appareil et les conduites d'installation peut entraîner un défaut des conduites d'installation, comme les conduites de gaz et lignes électriques. Le gaz provenant d'une conduite de gaz rouillée risque de s'enflammer. Un cordon électrique endommagé peut provoquer un court-circuit.

- ▶ S'assurer qu'il y a au moins 5 cm de distance entre l'appareil et les conduites d'installation.

⚠ AVERTISSEMENT – Risque de blessure !

Les charnières bougent à l'ouverture et à la fermeture de la porte de l'appareil et peuvent occasionner des blessures.

- ▶ Il faut recouvrir latéralement la zone des charnières des appareils encastrables ou intégrables qui ne sont pas installés dans une niche et dont une paroi latérale est accessible. Ces revêtements sont disponibles auprès de votre distributeur ou de notre service après-vente.

⚠ AVERTISSEMENT – Risque de basculement !

Une installation inadéquate risque de compromettre l'équilibre de l'appareil.

- ▶ Les appareils encastrables ou intégrables doivent être installés uniquement sous un plan de travail continu solidement fixé à l'armoire voisine.

1.5 Utilisation sûre

⚠ AVERTISSEMENT – Risque de préjudice grave pour la santé !

Le non-respect des consignes de sécurité et des instructions d'utilisation figurant sur les emballages des détergents et produits de rinçage peut entraîner de graves risques pour la santé.

- ▶ Veuillez respecter les consignes de sécurité et d'utilisation figurant sur les emballages des détergents et des liquides de rinçage.

⚠ AVERTISSEMENT – Risque d'explosion !

Les solvants versés dans le compartiment de lavage de l'appareil posent un risque d'explosion.

- ▶ Ne versez jamais de solvant dans le compartiment de lavage. Les nettoyeurs caustiques fortement alcalins ou acides pourraient poser un risque d'explosion en entrant en contact avec des pièces d'aluminium situées dans le compartiment de nettoyage de l'appareil.
- ▶ N'utilisez jamais de nettoyeurs caustiques fortement alcalins ou acides, notamment ceux issus du secteur professionnel ou industriel (p. ex. pour l'entretien de machines) conjointement avec des pièces en aluminium (p. ex. filtres à graisse de hottes aspirantes ou casseroles en aluminium).

⚠ AVERTISSEMENT – Risque de blessure !

Lorsqu'elle est ouverte, la porte de l'appareil pose un risque de blessure.

- ▶ N'ouvrez la porte de l'appareil que pour le remplir ou le vider afin d'éviter les accidents (risque de trébuchement).
- ▶ Ne vous tenez jamais debout ou assis sur la porte ouverte de l'appareil.

Les couverts et couteaux pointus pose un risque de blessure.

- ▶ Disposer les couverts et couteaux pointus avec la pointe vers le bas dans le panier ou le tiroir à couverts ou sur la tablette à couteaux.

⚠ AVERTISSEMENT – Risque de brûlure !

De l'eau chaude peut être éjectée de l'appareil si la porte est ouverte pendant le déroulement du programme.

- ▶ Soyez très prudent si vous devez ouvrir la porte durant le déroulement d'un programme.

⚠ AVERTISSEMENT – Risque d'électrocution !

L'infiltration d'humidité peut occasionner un choc électrique.

- ▶ Utiliser l'appareil uniquement dans des pièces fermées.
- ▶ Ne jamais exposer l'appareil à une forte chaleur ou humidité.
- ▶ Ne pas utiliser de nettoyeur vapeur ou haute pression pour nettoyer l'appareil.

Le cordon d'alimentation pose un danger si sa gaine de protection est endommagée.

- ▶ Ne mettez jamais en contact le cordon d'alimentation avec des sources de chaleur et des pièces chaudes de l'appareil.
- ▶ Ne mettez jamais en contact le cordon d'alimentation avec des pointes acérées ou arêtes tranchantes.
- ▶ Ne pliez, n'écrasez ou ne modifiez jamais le cordon d'alimentation.

⚠ AVERTISSEMENT – Risque de brûlures !

La bouche de ventilation du bac zéolite devient brûlante et peut provoquer des brûlures.

- ▶ Ne touchez jamais la bouche de ventilation du bac zéolite.

1.6 Appareil endommagé

⚠ AVERTISSEMENT – Risque d'électrocution !

Un appareil endommagé ou un cordon d'alimentation secteur endommagé est dangereux.

- ▶ N'utilisez jamais un appareil endommagé.
- ▶ Ne jamais faire fonctionner l'appareil avec une surface fissurée ou cassée.
- ▶ Ne tirez jamais sur le cordon d'alimentation secteur pour débrancher l'appareil du secteur. Débranchez toujours la fiche du cordon d'alimentation secteur.

- ▶ Si l'appareil ou le cordon d'alimentation secteur est endommagé, débranchez immédiatement la fiche mâle du cordon d'alimentation secteur ou coupez le fusible dans le boîtier à fusibles et fermez le robinet d'eau.
 - ▶ Appelez le service après-vente. → *Page 58*
- Les réparations non conformes sont dangereuses.
- ▶ Seul un personnel dûment qualifié peut entreprendre des réparations sur l'appareil.
 - ▶ Seules des pièces de rechange d'origine peuvent être utilisées pour réparer l'appareil.
 - ▶ Si le cordon d'alimentation secteur ou le cordon de raccordement de cet appareil est endommagé, il doit être remplacé par un cordon d'alimentation ou de raccordement spécifique qui est disponible auprès du fabricant ou de notre service après-vente.

1.7 Risques pour les enfants

⚠ AVERTISSEMENT – Risque d'asphyxie !

Les enfants risquent de s'envelopper dans les matériaux d'emballage ou de les mettre sur la tête et de s'étouffer.

- ▶ Conserver les matériaux d'emballage hors de portée des enfants.
 - ▶ Ne jamais laisser les enfants jouer avec les emballages.
- Les enfants risquent d'inhaler ou d'avaler des petits morceaux et s'étouffer.

- ▶ Conserver les petites pièces hors de portée des enfants.
 - ▶ Ne pas laisser les enfants jouer avec les petites pièces.
- Les enfants risquent de s'enfermer dans l'appareil et de s'asphyxier.
- ▶ Utilisez la protection enfants si présente.
 - ▶ Ne laissez jamais les enfants jouer avec l'appareil ou l'utiliser.

⚠ AVERTISSEMENT – Risque de préjudice pour la santé !

Des enfants risquent de s'enfermer dans l'appareil et de mettre leur vie en danger.

- ▶ En cas d'appareils usagés, débranchez la fiche secteur du câble d'alimentation secteur, puis coupez ce dernier et détruisez la serrure de la porte de l'appareil de sorte qu'il soit impossible de fermer le hublot.

⚠ AVERTISSEMENT – Risque d'écrasement !

Avec les appareils installés en hauteur, les enfants peuvent se coincer entre la porte de l'appareil et les portes de placard situées au-dessous.

- ▶ Surveillez les enfants lors de l'ouverture ou de la fermeture de la porte de l'appareil.

⚠ AVERTISSEMENT – Risque de brûlures chimiques !

Les produits de rinçage et les détergent peuvent provoquer des brûlures chimiques dans la bouche, la gorge et les yeux.

- ▶ Gardez les produits de rinçage et les détergents à l'abri des enfants.
- ▶ Gardez les enfants à l'écart de l'appareil. L'eau présente dans le compartiment à vaisselle n'est pas potable. Elle pourrait contenir des résidus de produits de rinçage ou de détergent.

⚠ AVERTISSEMENT – Risque de blessure !

Les enfants peuvent se blesser en se coinçant les doigts dans les fentes de la coupelle interceptrices des pastilles.

- ▶ Gardez les enfants à l'écart de l'appareil.

2 Prévention des dégâts matériels

2.1 Installation sécuritaire

ATTENTION !

Une installation inadéquate de l'appareil peut entraîner des dommages.

- ▶ Si le lave-vaisselle est incorporé au-dessous ou au-dessus d'autres électroménagers, observez les informations de la notice de montage des électroménagers respectifs sur leur incorporation en association avec un lave-vaisselle.
- ▶ En l'absence d'informations ou si la notice de montage ne contient aucune consigne correspondante, adressez-vous au fabricant de ces électroménagers afin de vous assurer qu'il est possible d'incorporer le lave-vaisselle au-dessus ou en dessous de ces appareils.
- ▶ En l'absence d'informations de la part du fabricant, le lave-vaisselle ne doit pas être encastré au-dessus ou en dessous de ces appareils électroménagers.
- ▶ Pour garantir le bon fonctionnement de tous les appareils électroménagers, observez la notice de montage du lave-vaisselle.
- ▶ N'installez pas le lave-vaisselle sous une table de cuisson.
- ▶ N'installez pas le lave-vaisselle à proximité de sources de chaleur (radiateurs, accumulateurs de chaleur, fours ou d'autres appareils générateurs de chaleur).

Un contact entre l'appareil et les conduites d'eau peut entraîner une corrosion de la conduite d'eau et une fuite de la conduite d'eau.

- ▶ S'assurer qu'il y a au moins 5 cm de distance entre l'appareil et la conduite d'eau. Les conduites four-

nies pour le raccordement de l'eau potable et des eaux usées ne sont pas concernées.

Les tuyaux d'eau modifiés ou endommagés peuvent provoquer des dégâts matériels ou endommager l'appareil.

- ▶ Veillez à ne jamais plier, écraser, modifier ou couper les tuyaux d'eau.
- ▶ Utilisez uniquement les tuyaux d'eau fournis ou les tuyaux de rechange d'origine.
- ▶ Ne réutilisez jamais des tuyaux d'eau usagés.

Une pression de l'eau trop faible ou trop élevée peut gêner le fonctionnement de l'appareil.

- ▶ S'assurer que la pression d'eau au niveau de l'alimentation en eau est comprise entre 50 kPa (0,5 bar) minimum et 1000 kPa (10 bars) maximum.
- ▶ Si la pression hydraulique excède la valeur maximale indiquée, une vanne de réduction de pression entre le raccord d'eau potable et le kit de tuyaux de l'appareil doit être installée.

2.2 Utilisation sûre

ATTENTION !

Les fuites de vapeur d'eau peuvent endommager le meuble d'encastrement.

- ▶ Laissez l'appareil refroidir un peu après la fin du programme avant d'ouvrir la porte.

Le sel spécial pour lave-vaisselle peut entraîner de la corrosion dans la cuve.

- ▶ Afin de rincer le sel spécial qui débordé de la cuve, versez le sel spécial dans le réservoir prévu à cet effet immédiatement après le démarrage du programme.

Le détergent peut endommager l'adoucisseur.

- ▶ Rempissez le réservoir de l'adoucisseur uniquement avec du sel spécial pour lave-vaisselle.

Des produits nettoyants inappropriés peuvent endommager l'appareil.

- ▶ N'utilisez jamais de nettoyeur à vapeur.
- ▶ N'utilisez pas d'éponge rugueuse ou de nettoyant abrasif afin d'éviter d'égratigner la surface de l'appareil.
- ▶ Afin de prévenir la corrosion sur les lave-vaisselle dotés d'une façade en acier inoxydable, évitez les carrés d'éponge ou rincez-les plusieurs fois avec soin avant de les utiliser pour la première fois.

3 Protection de l'environnement et économies d'énergie

3.1 Élimination de l'emballage

Les emballages sont écologiques et recyclables.

- ▶ Veuillez éliminer les pièces détachées après les avoir triées par matière.



Éliminez l'emballage en respectant l'environnement.

3.2 Économiser l'énergie

Si vous respectez ces consignes, votre appareil consommera moins de courant et d'eau.

Utiliser le programme Éco 50°.

- ✓ Le programme Éco 50° est économique en termes d'énergie et écologique.
→ "Programmes", Page 21

Si vous n'avez que peu de vaisselle à laver, utilisez la fonction additionnelle demi-charge.¹

- ✓ Ce programme convient au chargement réduit et adapte les valeurs de consommation en conséquence.
→ "Fonctions additionnelles", Page 24

Le séchage à la zéolithe contribue automatiquement à économiser l'énergie.

- ✓ → "Séchage à la zéolithe (Z)", Page 12

3.3 Séchage à la zéolithe (Z)

L'appareil est équipé d'un récipient rempli de zéolithe. Le séchage à la zéolithe permet d'économiser de l'énergie.

La zéolithe est un minéral capable d'accumuler l'humidité et la chaleur et de les évacuer ensuite.

À l'étape de nettoyage, l'énergie thermique est utilisée pour chauffer l'eau de vaisselle et sécher le minéral. Pendant la phase de séchage, le minéral absorbe l'humidité présente dans le compartiment à vaisselle et libère la chaleur accumulée. L'énergie thermique est évacuée dans le

¹ Selon l'équipement de l'appareil

compartiment à vaisselle avec de l'air chaud. Cela permet un séchage rapide et amélioré.

Le séchage à la zéolithe est donc très économe d'énergie.

Conseil : Pour ne pas entraver le bon fonctionnement du séchage à la zéolithe, ne placez pas de vaisselle directement devant les orifices d'aspiration et de soufflage du bac zéolithe. Ne rangez pas de vaisselle sensible à la température directement devant l'ouverture de soufflage du bac zéolithe.

→ "Appareil", Page 16

3.4 Efficient Dry

La porte de l'appareil s'ouvre automatiquement pendant la phase de séchage. Ceci permet d'obtenir un séchage particulièrement économique.

Pour obtenir les meilleurs résultats de séchage, attendez la fin du programme avant de vider la vaisselle. Le programme est terminé lorsque l'écran affiche "0h:00m".

Si la fonction d'ouverture de porte automatique est désactivée, la consommation d'énergie augmente et la phase de séchage est souvent plus courte.

→ "Vue d'ensemble des réglages de base", Page 40

En fonction de la fonction additionnelle réglée, l'ouverture de porte automatique est désactivée.

→ "Fonctions additionnelles", Page 24

4 Installation et branchement

Pour garantir un bon fonctionnement, raccordez correctement l'appareil à l'eau et l'électricité. Respectez les critères énoncés et les instructions de montage.

4.1 Contenu de la livraison

Après avoir déballé le produit, inspectez toutes les pièces pour détecter d'éventuels dégâts dus au transport et pour vous assurer de l'intégralité de la livraison.

En cas de réclamation, veuillez vous adresser au revendeur auprès duquel vous avez acquis l'appareil ou auprès de notre service après-vente.

Remarque : Le bon fonctionnement de votre appareil a été soigneusement contrôlé à l'usine. Il est possible que ce contrôle ait laissé des taches d'eau sur l'appareil. Elles disparaissent cependant après le premier lavage.

La livraison comprend :

- Lave-vaisselle
- Notice d'utilisation
- Instructions de montage
- Autres documents d'information
- Matériel de montage
- Feuille pare-vapeur
- Entonnoir d'aide au remplissage de sel
- Cordon d'alimentation
- Notice succincte

4.2 Installation et raccordement de l'appareil

Vous pouvez installer votre appareil encastrable ou intégrable dans le coin cuisine entre des parois de bois et de plastique. Si vous utilisez votre appareil comme appareil sur pied ul-

térieurement, vous devrez faire en sorte de prévenir tout basculement, par exemple avec des raccords visés dans le mur ou en posant un plan de travail continu solidement fixé aux armoires voisines.

1. Respectez les consignes de sécurité. → *Page 4*
2. Respectez les consignes sur le raccordement électrique.
3. Vérifiez le contenu de la livraison et l'état de l'appareil.
4. Consultez les cotes d'encastrement dans les instructions de montage.
5. Ajustez l'horizontalité de l'appareil à l'aide des pieds réglables.
Veillez à ce que l'appareil soit bien stable.
6. Posez le raccord d'évacuation de l'eau usée. → *Page 14*
7. Posez le raccord d'eau potable. → *Page 14*
8. Branchez l'appareil sur le secteur.

4.3 Raccordement de l'eau usée

Raccordez votre appareil à une bouche d'évacuation de l'eau usée afin de pouvoir évacuer l'eau salie par le nettoyage.

Poser le raccord d'évacuation de l'eau usée

1. Les étapes nécessaires sont décrites dans la notice de montage fournie.
2. Branchez le raccord d'évacuation des eaux usées à la tubulure d'écoulement du siphon à l'aide des pièces jointes.
3. Veillez à ce que le raccord d'évacuation ne soit pas coudé, comprimé ni enroulé sur lui-même.

4. Veillez à ce que le raccord d'évacuation ne soit pas bloqué par un bouchon.

4.4 Raccordement de l'eau potable

Raccordez votre appareil à une entrée d'eau potable.

Poser le raccord d'eau potable

Remarque

- Lorsque vous remplacez l'appareil, vous devez utiliser un nouveau flexible d'eau arrivée.
1. Les étapes nécessaires sont décrites dans la notice de montage fournie.
 2. Raccordez l'appareil à une source d'eau potable à l'aide des pièces fournies.
Observez les renseignements de la fiche technique.
 3. Veillez bien à ce que le raccord d'eau potable ne soit pas coudé, comprimé ou enroulé sur lui-même.

4.5 Raccordement électrique

Raccordement électrique de l'appareil

Remarques

- Respectez les consignes de sécurité → *Page 5*.
 - Notez que le système de sécurité aquatique fonctionne uniquement si l'appareil est alimenté par une source de courant électrique.
1. Raccordez le connecteur du cordon d'alimentation secteur à l'appareil.
 2. Branchez la fiche secteur du cordon d'alimentation de l'appareil dans une prise murale à proximité de l'appareil.

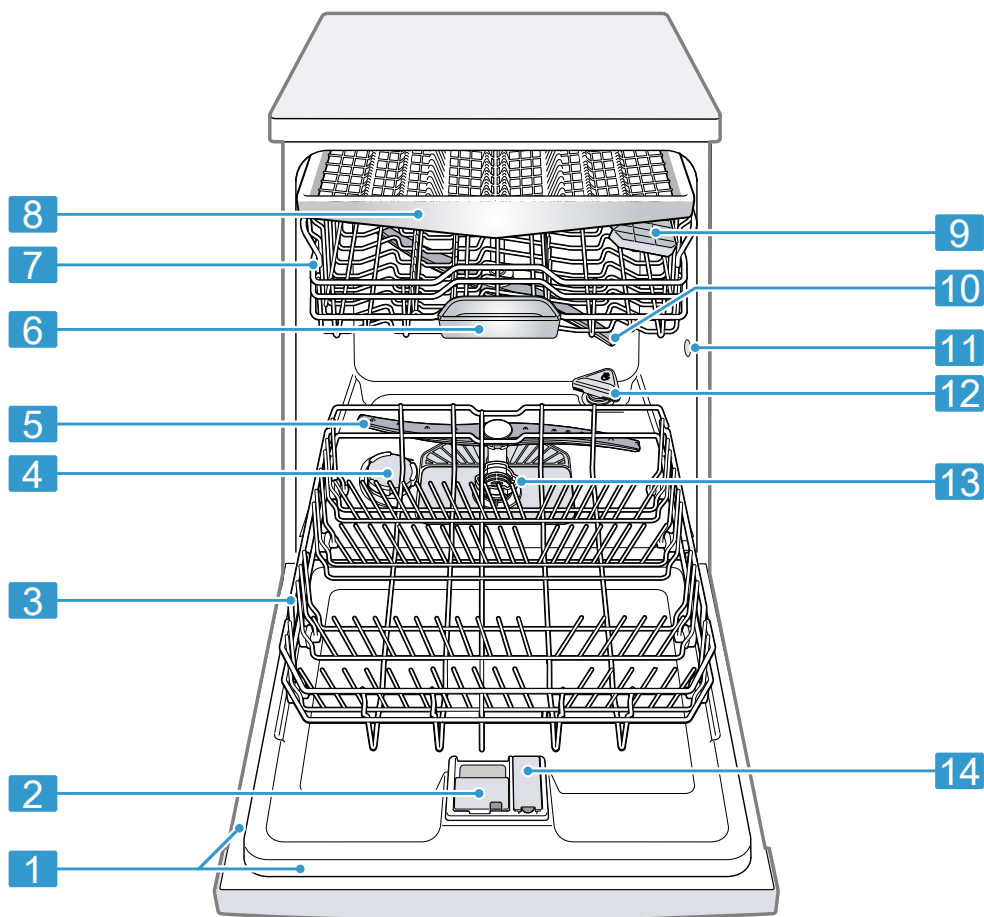
Vous trouverez les données de raccordement de l'appareil sur la plaque signalétique.

- 3.** Assurez-vous que la fiche secteur soit correctement branchée.

5 Description de l'appareil

5.1 Appareil

Cette section contient une vue d'ensemble des composants de votre appareil.



- | | | |
|----------|---------------------|--|
| 1 | Plaque signalétique | Plaque signalétique avec le numéro E et numéro FD → Page 58.
Les données dont vous avez besoin pour le service après-vente → Page 58. |
|----------|---------------------|--|

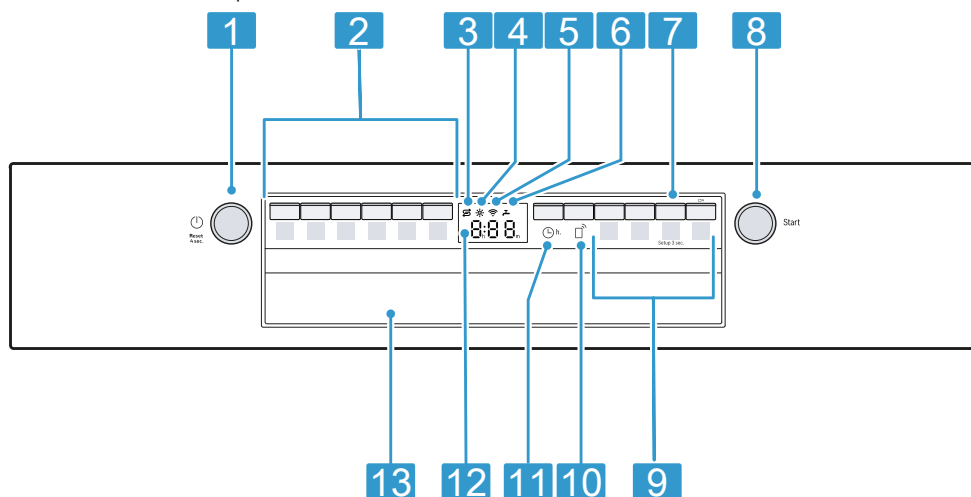
¹ Selon l'équipement de l'appareil


2	Compartiment à détergent	Remplissez le compartiment à détergent de détergent. → <i>"Détergent", Page 32</i>
3	Panier à vaisselle inférieur	Panier à vaisselle inférieur → <i>Page 26</i>
4	Réservoir de sel spécial	Remplissez le réservoir de sel spécial de sel spécial. → <i>"Adoucisseur", Page 28</i>
5	Bras d'aspersion inférieur	Le bras d'aspersion inférieur nettoie la vaisselle du panier à vaisselle inférieur. Si le récipient n'est pas nettoyé de façon optimale, nettoyez les bras d'aspersion. → <i>"Nettoyer les bras d'aspersion", Page 48</i>
6	Coupelle interceptrice des pastilles	Durant le nettoyage, les pastilles tombent automatiquement dans le compartiment à détergent, où elles sont dissoutes de façon optimale.
7	Panier à vaisselle supérieur	Panier à vaisselle supérieur → <i>Page 25</i>
8	Tiroir à couverts	Tiroir à couverts → <i>Page 27</i>
9	Étagère ¹	Étagère → <i>Page 26</i>
10	Bras d'aspersion supérieur	Le bras d'aspersion supérieur nettoie la vaisselle du panier à vaisselle supérieur. Si la vaisselle n'est pas nettoyée de façon optimale, nettoyez les bras d'aspersion. → <i>"Nettoyer les bras d'aspersion", Page 48</i>
11	Orifice d'aspiration du bac zéolite	L'orifice d'aspiration est utilisé pour le séchage à la zéolithe → <i>Page 12.</i>
12	Orifice de soufflage du bac zéolite	L'orifice de soufflage est utilisé pour le séchage à la zéolithe → <i>Page 12.</i>
13	Système de filtration	Système filtrant → <i>Page 47</i>
14	Réservoir de liquide de rinçage	Remplissez le réservoir de liquide de rinçage avec du liquide de rinçage. → <i>"Distributeur de liquide de rinçage", Page 30</i>

¹ Selon l'équipement de l'appareil



5.2 Éléments de commande

Le champ de commande vous permet de configurer toutes les fonctions de votre appareil et vous donne des informations sur l'état de fonctionnement. Certaines touches permettent d'exécuter différentes fonctions.



1	Touche MARCHE/ARRÊT  et touche de réinitialisation Reset 4 sec.	Mettre l'appareil sous tension → Page 37 Mettre l'appareil hors tension → Page 39 Interruption de programme → Page 39
2	Touches de programmation	Programme → Page 21
3	Indicateur de manque de sel spécial	Adoucisseur → "Verser du sel spécial", Page 29
4	Indicateur de manque de liquide de rinçage	Distributeur de liquide de rinçage → "Verser du liquide de rinçage", Page 30
5	Affichage WLAN	Home Connect → Page 43
6	Voyant d'arrivée d'eau	Voyant d'arrivée d'eau
7	Touche Setup 3 sec.	Maintenez Setup 3 sec. enfoncé pendant environ 3 secondes pour ouvrir les réglages de base. → "Modifier les réglages de base", Page 43
8	Touche Démarrer Start	Démarrer le programme → Page 38




¹ Selon l'équipement de l'appareil




9	Touches de programmation et fonctions additionnelles	Programmes → "Programmes", Page 21 Fonctions additionnelles → "Fonctions additionnelles", Page 24
10	Remote Start 	→ "Remote Start  ", Page 44
11	Départ différé	Régler le départ différé → Page 38
12	Affichage	L'écran indique des renseignements sur la durée restante du programme ou sur les réglages de base. Utilisez l'écran et les touches de réglage pour modifier les réglages de base. → "Modifier les réglages de base", Page 43
13	Poignée de porte ¹	Ouvrir la porte de l'appareil.

¹ Selon l'équipement de l'appareil


Symboles de l'affichage ¹

Selon l'équipement de l'appareil, les symboles suivants peuvent s'afficher. En voici la signification.

Symbole	Description
	Si le symbole d'entretien de l'appareil s'allume sur l'affichage, effectuez l'entretien de l'appareil. → "Entretien de la machine  ", Page 45
	Si l'indicateur de manque de liquide de rinçage s'allume sur l'affichage, ajoutez du liquide de rinçage. → "Verser du liquide de rinçage", Page 30

Symbole	Description
	Si l'indicateur de niveau de sel spécial s'allume sur l'affichage, versez du sel spécial dans le réservoir prévu à cet effet immédiatement avant le début du programme. → "Verser du sel spécial", Page 29
	Lorsque l'appareil est connecté à un réseau domestique sans fil WLAN, l'icône s'allume sur l'affichage. → "Home Connect", Page 43
	Si vous avez activé le verrouillage des boutons, le symbole s'allume sur l'affichage. → "Activer le verrouillage des touches", Page 38

¹ Selon l'équipement de l'appareil

Symbole	Description
	En cas de dysfonctionnement de l'arrivée ou de l'évacuation de l'eau, le symbole s'allume ou clignote sur l'écran. → " <i>Dépannage</i> ", <i>Page 49</i>


6 Programmes





Vous trouverez ici une vue d'ensemble des programmes réglables. Selon la configuration de votre appareil, différents programmes sont à votre disposition sur le bandeau de commande de votre appareil.

La durée peut varier en fonction du programme choisi. La durée dépend de la température de l'eau, de la quantité de vaisselle, du degré de souillure et de la fonction additionnelle → Page 24 choisie. La durée varie selon l'état du distributeur de li-

guide de rinçage et selon la présence ou l'absence de liquide de rinçage.

Vous trouverez les valeurs de consommation dans la notice succincte. Les valeurs de consommation supposent des conditions normales et une dureté de l'eau de 22 - 29 °fH. Différents facteurs tels que la température de l'eau ou la pression dans les conduites peuvent entraîner des écarts dans ces valeurs.

Programme	Utilisation	Déroulement du programme
 Intensif 70°	Vaisselle : <ul style="list-style-type: none"> ■ Casseroles, poêles, vaisselle et couverts inaltérables Degré de salissure : <ul style="list-style-type: none"> ■ Résidus alimentaires très tenaces, cuits, séchés, contenant de l'amidon, de l'albumen ou des protéines 	Intensif : <ul style="list-style-type: none"> ■ Prélavage ■ Lavage 70 °C ■ Rinçage intermédiaire ■ Rinçage 50 °C ■ Séchage
Auto Auto 45-65°	Vaisselle : <ul style="list-style-type: none"> ■ Vaisselle mixte et couverts Degré de salissure : <ul style="list-style-type: none"> ■ Résidus alimentaires domestiques habituels, légèrement secs 	Optimisé par capteur : <ul style="list-style-type: none"> ■ Optimisé par capteur en fonction de l'encrassement de l'eau de rinçage.
Eco Eco 50°	Vaisselle : <ul style="list-style-type: none"> ■ Vaisselle mixte et couverts Degré de salissure : <ul style="list-style-type: none"> ■ Résidus alimentaires domestiques habituels, légèrement secs 	Programme très économique : <ul style="list-style-type: none"> ■ Prélavage ■ Lavage 50 °C ■ Rinçage intermédiaire ■ Rinçage 35 °C ■ Séchage

Programme	Utilisation	Déroulement du programme
 Silence 50	Vaisselle : <ul style="list-style-type: none"> ■ Vaisselle mixte et couverts Degré de salissure : <ul style="list-style-type: none"> ■ Résidus alimentaires domestiques habituels, légèrement secs 	Niveau sonore optimisé : <ul style="list-style-type: none"> ■ Prélavage ■ Lavage 50 °C ■ Rinçage intermédiaire ■ Rinçage 35 °C ■ Séchage
 Express 60°	Vaisselle : <ul style="list-style-type: none"> ■ Vaisselle mixte et couverts Degré de salissure : <ul style="list-style-type: none"> ■ Résidus alimentaires domestiques habituels, légèrement secs 	Durée optimisée : <ul style="list-style-type: none"> ■ Lavage 60 °C ■ Rinçage intermédiaire ■ Rinçage 50 °C ■ Séchage
 Entretien de la machine	Utiliser uniquement lorsque l'appareil est vide.	Entretien machine 70 °C
 Favourite	- → "Favourite ☆", Page 22	-

Remarque : Les durées de marche relativement longues du programme Eco 50 ° résultent des durées de trempage et des temps de séchage plus longs. Ceci permet une optimisation des valeurs de consommation.

6.1 Remarques concernant les laboratoires d'essai

Des laboratoires d'essai reçoivent des consignes relatives aux essais comparatifs (p. exemple selon EN 60436).

Il s'agit là de conditions visant la réalisation des essais et non pas de résultats ou de valeurs de consommation.

Demande de renseignements par courriel à :
dishwasher@test-appliances.com

Les indications nécessaires sont le numéro de série (E-Nr.) et le numéro de fabrication (FD) qui se trouvent sur la plaque signalétique attachée à la porte de l'appareil.

6.2 Favourite ☆

Avec la touche ☆, vous pouvez enregistrer une combinaison de programme et de fonction additionnelle. Enregistrez le programme par le biais de l'appli Home Connect ou de l'appareil.

D'usine, le programme prélavage est enregistré sur cette touche. Le prélavage convient à tous les types de vaisselle. Le lavage à l'eau froide permet un nettoyage intermédiaire de la vaisselle.

Pour les programmes téléchargés et à l'état de livraison, le nom du programme est affiché dans l'appli. L'écran affiche en alternance "APP" et le temps restant.

Conseil : Avec l'appli Home Connect, vous pouvez télécharger des programmes supplémentaires et les enregistrer sur la touche ☆.¹

Sauvegarder Favourite ☆ sur l'appareil

1. Appuyez sur ⏻.
 2. Appuyez sur la touche de programmation appropriée.
 3. Appuyer sur la touche de la fonction additionnelle qui convient.
 4. Appuyer sur ☆ pendant 3 secondes.
- ✓ Le programme et la fonction additionnelle sélectionnés clignotent.
 - ✓ ☆ clignote.
 - ✓ Le programme et la fonction additionnelle sont enregistrés.

Conseil : Pour réinitialiser le programme au programme prérinçage réglé d'usine, utiliser l'appli Home Connect¹ ou réinitialiser l'appareil aux réglages usine.

¹ Selon l'équipement de l'appareil

7 Fonctions additionnelles

Vous trouverez ici une vue d'ensemble des fonctions additionnelles réglables. Selon la configuration de votre appareil, différentes fonctions additionnelles sont à votre disposition sur le bandeau de commande de votre appareil. En fonction du programme, vous pouvez sélectionner certaines fonctions additionnelles.

Symbole	Fonction additionnelle	Utilisation
(((⁺	Extra Sec	<ul style="list-style-type: none"> ■ Pour un meilleur résultat de séchage, la température de lavage est augmentée et la phase de séchage est prolongée. ■ Convient particulièrement au séchage de pièces en plastique. ■ La consommation d'énergie et la durée de marche augmentent.
$\frac{1}{2}$	Demi-charge	<ul style="list-style-type: none"> ■ À activer en présence d'une faible quantité de vaisselle. ■ Verser moins de détergent dans le compartiment de détergent qu'il ne serait recommandé pour un chargement complet. ■ La durée de marche est réduite. ■ La consommation d'eau et la consommation d'énergie sont réduites.
Speed ⁺ Perfect ⁺	SpeedPerfect+	<ul style="list-style-type: none"> ■ Selon le programme de lavage, la durée de marche est raccourcie de 15 à 75 % ¹. ■ La fonction additionnelle peut être activée avant le démarrage du programme ainsi qu'à tout moment pendant le déroulement du programme. ■ La consommation d'eau et la consommation d'énergie augmentent. <p>Si vous sélectionnez cette fonction additionnelle, l'ouverture de porte automatique → Page 40 est désactivée.¹</p>

¹ Selon l'équipement de l'appareil

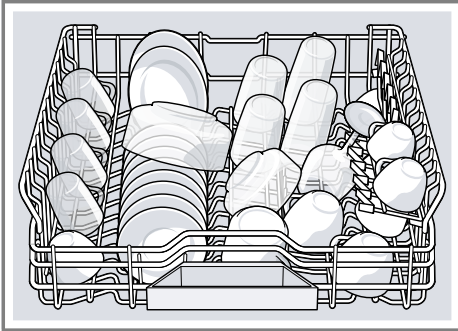
8 Équipement

Vous trouverez ici une vue d'ensemble de l'équipement disponibles pour votre appareil et de leur utilisation.

Ces équipements varient selon le modèle de votre appareil.

8.1 Panier à vaisselle supérieur

Rangez les tasses, les verres et la petite vaisselle dans le panier à vaisselle supérieur.



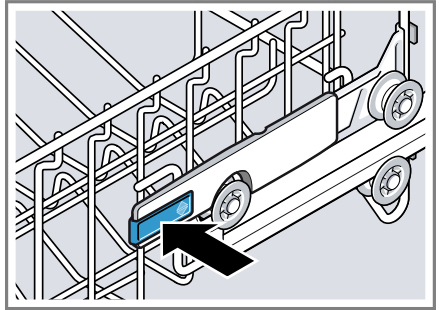
Faites de la place à la vaisselle volumineuse en remontant le panier supérieur.

Ajuster le panier à vaisselle supérieur avec les leviers latéraux

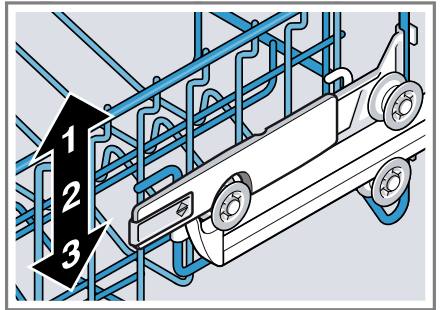
Ajustez la hauteur du panier à vaisselle supérieur pour laver les morceaux de vaisselle volumineux.

1. Extrayez le panier à vaisselle supérieur.
2. Saisir le panier à vaisselle par les rebords latéraux supérieurs afin d'éviter qu'il ne chute brutalement.

3. Pousser les leviers situés à gauche et à droite, à l'extérieur du panier à vaisselle, vers l'intérieur.



4. Abaissez ou remontez uniformément le panier à vaisselle à la hauteur souhaitée.

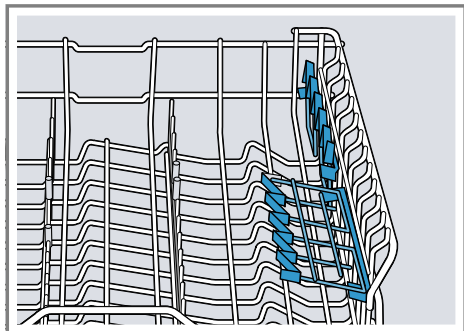


Assurez-vous que le panier à vaisselle supérieur se trouve à la même hauteur des deux côtés.

5. Relâcher les leviers.
- ✓ Le panier à vaisselle s'emboîte.
6. Réinsérez le panier à vaisselle.

8.2 Étagère

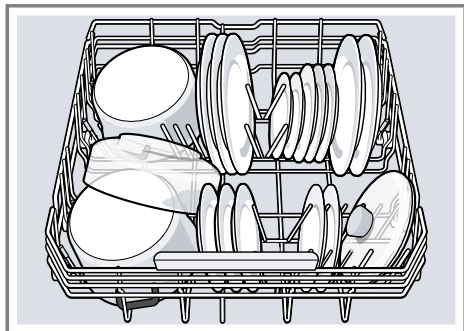
Utilisez l'étagère et l'espace au-dessous pour ranger les petites tasses et les verres ou les grands couverts, p. ex. les cuillères en bois ou les couverts de service.



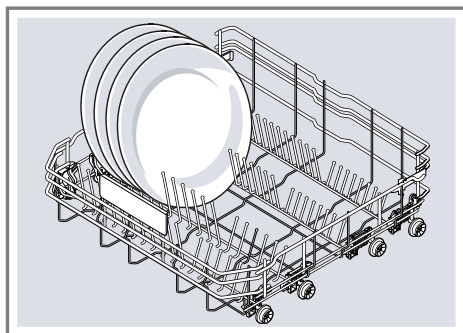
Si vous n'avez pas besoin de l'étagère, vous pouvez la rabattre vers le haut.

8.3 Panier à vaisselle inférieur

Rangez les casseroles et les assiettes dans le panier à vaisselle inférieur.

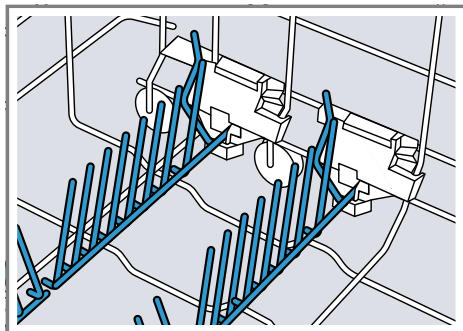


Vous pouvez ranger les grandes assiettes de jusqu'à 31 cm de diamètre dans le panier à vaisselle inférieur, comme illustré.



8.4 Tiges rabattables

Utilisez les tiges rabattables pour trier la vaisselle, p. ex. les assiettes.



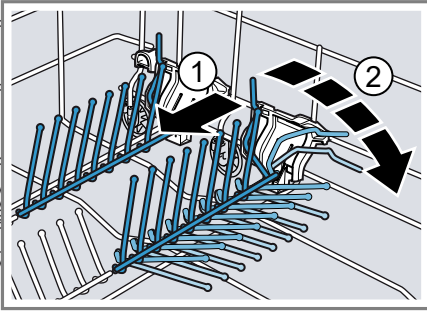
Pour ranger plus facilement les casseroles, les saladiers et les verres, rabattez les tiges.¹

Rabattez les tiges¹

Si vous n'avez pas besoin des tiges, rabattez-les.

¹ Selon l'équipement de l'appareil

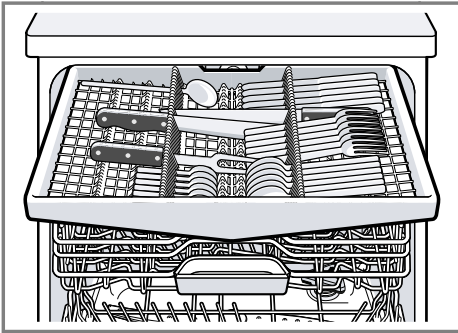
1. Poussez le levier vers l'avant ① et rabattez les tiges ②.



2. Pour utiliser les tiges, déployez-les vers le haut.
- ✓ Les tiges rabattables se fixent de façon audible.

8.5 Tiroir à couverts

Rangez les couverts dans le tiroir à couverts.



Rangez les couverts avec les côtés tranchants et pointus vers le bas.

9 Avant la première utilisation

9.1 Première mise en service

À la première mise en service ou après la réinitialisation des régages d'usine, vous devez configurer les réglages.

Conseil : Connectez votre appareil à votre terminal mobile. Vous pouvez effectuer des réglages confortablement, par le biais de l'appli Home Connect.

Condition : L'appareil est installé et raccordé. → Page 13

1. Versez du sel spécial. → Page 29
2. Verser du liquide de rinçage. → Page 30
3. Allumez l'appareil. → Page 37
4. Configurez l'adoucisseur. → Page 28
5. Réglez la quantité de liquide de rinçage distribué. → Page 31
6. Remplir de détergent → Page 32.
7. Lancer le programme avec la température de nettoyage la plus élevée sans vaisselle.

Pour éviter la formation d'éventuelles taches d'eau et d'autres résidus, nous recommandons de faire fonctionner l'appareil sans vaisselle avant la première utilisation.

Conseil : Vous pouvez modifier en tout temps ces réglages, ainsi que d'autres réglages de base → Page 40.

10 Adoucisseur

L'eau dure et calcaire laisse des dépôts de calcaire sur la vaisselle et dans la cuve, et risque de boucher des pièces de l'appareil.

Pour un meilleur résultat de lavage, vous pouvez adoucir l'eau avec l'adoucisseur et du sel spécial. Afin de prévenir les dommages à l'appareil, l'eau doit avoir une dureté supérieure à 12 °fH.

10.1 Vue d'ensemble des réglages de la dureté de l'eau

Vous trouverez ici une vue d'ensemble des valeurs de dureté de l'eau disponibles.

Pour connaître la dureté de votre eau, adressez-vous à votre distributeur local ou utilisez un test de la dureté de l'eau.

Dureté de l'eau °fH	Plage de dureté	mmol/l	Valeur de réglage
0 - 11	douce	0 - 1,1	H00
12 - 15	douce	1,2 - 1,4	H01
16 - 17	moyenne	1,5 - 1,8	H02
18 - 21	moyenne	1,9 - 2,1	H03
22 - 29	moyenne	2,2 - 2,9	H04
30 - 37	dure	3,0 - 3,7	H05
38 - 54	dure	3,8 - 5,4	H06
55 - 89	dure	5,5 - 8,9	H07

Remarque : Réglez votre appareil à la dureté de l'eau calculée.

→ "Réglage l'adoucisseur", Page 28

Si la dureté de l'eau est de 0 - 11 °fH, vous pouvez vous abstenir de sel spécial pour lave-vaisselle et éteindre l'adoucisseur.

→ "Éteindre l'adoucisseur", Page 29

10.2 Régler l'adoucisseur

Configurez l'appareil selon la dureté de l'eau.

1. Déterminer la dureté de l'eau et la valeur de réglage.

→ "Vue d'ensemble des réglages de la dureté de l'eau", Page 28

2. Appuyez sur .

3. Maintenir Setup 3 sec. enfoncé pendant 3 secondes pour ouvrir les réglages de base.

✓ L'écran indique Hxx.

✓ L'écran indique **sel**.

4. Appuyer sur Start à plusieurs reprises jusqu'à ce que la dureté de l'eau appropriée ait été réglée.

En usine, cette valeur a été réglée à H04.

5. Pour enregistrer les réglages, maintenez Setup 3 sec. enfoncé pendant 3 secondes.

10.3 Sel spécial

Le sel spécial sert à adoucir l'eau.

Verser du sel spécial

Si l'indicateur de niveau de sel spécial s'allume, versez du sel spécial dans le réservoir prévu à cet effet immédiatement avant le début du programme. La consommation de sel spécial dépend de la dureté de l'eau. Plus l'eau est dure, plus la consommation de sel spécial est élevée.

ATTENTION !

Le détergent peut endommager l'adoucisseur.

- ▶ Remplissez le réservoir de l'adoucisseur uniquement avec du sel spécial pour lave-vaisselle.

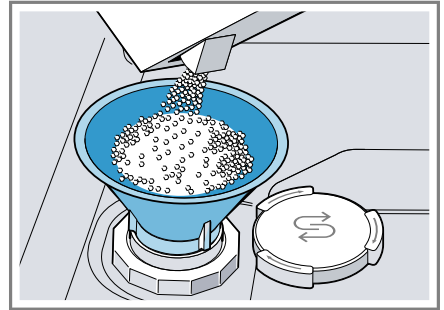
Le sel spécial pour lave-vaisselle peut entraîner de la corrosion dans la cuve.

- ▶ Afin de rincer le sel spécial qui déborde de la cuve, versez le sel spécial dans le réservoir prévu à cet effet immédiatement après le démarrage du programme.

1. Dévissez et retirez le couvercle du réservoir de sel spécial.
2. À la première mise en service : remplissez complètement le réservoir avec de l'eau.

3. **Remarque :** N'utilisez que du sel spécial pour lave-vaisselle. N'utilisez pas de tablettes de sel. N'utilisez pas de sel alimentaire.

Remplissez le réservoir de sel spécial.



Remplissez complètement le réservoir de sel spécial. L'eau dans le réservoir est ainsi refoulée et s'écoule.

4. Posez le couvercle sur le réservoir et tournez-le pour le refermer.

10.4 Éteindre l'adoucisseur


Vous pouvez éteindre l'indicateur de manque de sel spécial s'il vous dérange (p. ex. si vous utilisez un détergent mixte avec des succédanés de sel).

Remarque

Pour éviter d'endommager l'appareil, éteignez l'adoucisseur exclusivement dans les cas suivants :

- La dureté maximale de l'eau est de 37 °fH et vous utilisez un détergent mixte avec des succédanés de sel. La plupart des détergents mixtes avec des succédanés de sel peuvent être utilisés, selon les informations du fabricant, avec de l'eau d'une dureté maximale de 37 °fH sans qu'il ne soit nécessaire d'ajouter du sel spécial.

fr Distributeur de liquide de rinçage

- La dureté de l'eau est de 0 - 11 °fH. Vous n'êtes pas obligé d'utiliser du sel spécial.
- 1. Appuyez sur .
- 2. Maintenir Setup 3 sec. enfoncé pendant 3 secondes pour ouvrir les réglages de base.
 - ✓ L'écran indique Hxx.
 - ✓ L'écran indique **set**.
- 3. Appuyer sur Start à plusieurs reprises jusqu'à ce que l'écran indique H00.
- 4. Pour enregistrer les réglages, maintenez Setup 3 sec. enfoncé pendant 3 secondes.
 - ✓ L'adoucisseur d'eau ainsi que l'indicateur de manque de sel sont désactivés.

10.5 Régénérer l'adoucisseur

Pour garantir le bon fonctionnement de l'adoucisseur, l'appareil effectue une régénération de celui-ci à intervalles réguliers.

La régénération est effectuée dans tous les programmes avant la fin du cycle de lavage principal. Elle augmente la durée de marche et les valeurs de consommation, notamment d'eau et d'électricité.

Vue d'ensemble des valeurs de consommation lors de la régénération de l'adoucisseur

Vous trouverez ici une vue d'ensemble de la durée de marche et des valeurs de consommation maximales supplémentaires lors de la régénération de l'adoucisseur.

Régénération de l'adoucisseur après x lavages	6
Durée de marche supplémentaire (en minutes)	7
Consommation d'eau accrue en litres	5

Consommation de courant 0,05
accrue (en kWh)

Les valeurs de consommation indiquées sont des valeurs mesurées en laboratoire selon la norme actuelle, avec le programme Éco 50° et avec la valeur d'usine pour la dureté de l'eau 22 - 29 °fH.

11 Distributeur de liquide de rinçage

11.1 Liquide de rinçage

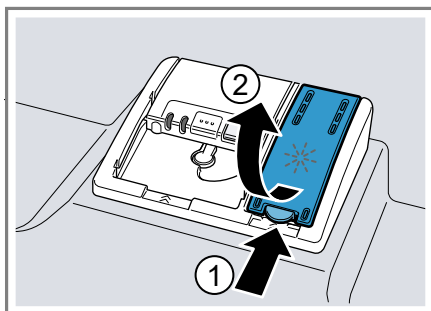
Pour obtenir un résultat de séchage optimal, utilisez un produit de rinçage.

Utilisez uniquement du liquide de rinçage pour lave-vaisselle ménager.

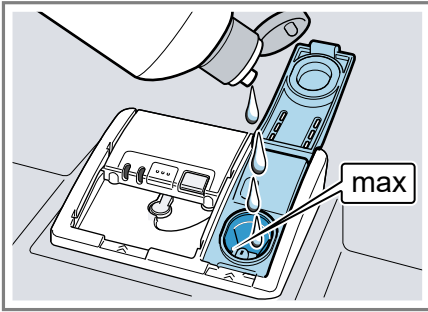
Verser du liquide de rinçage

Rajoutez du liquide de rinçage si l'indicateur de manque de liquide de rinçage s'allume. Utilisez uniquement du liquide de rinçage pour lave-vaisselle ménager.

1. Appuyez sur la languette du couvercle du réservoir de liquide de rinçage ① et soulevez-la ②.



2. Versez du liquide de rinçage jusqu'au repère max.




3. Si le réservoir déborde, retirez l'excédent de la cuve.

Le liquide de rinçage excédentaire peut entraîner la formation excessive de mousse lors du rinçage.

4. Fermez le couvercle du réservoir de liquide de rinçage.
- ✓ Le couvercle s'enclenche de manière audible.

11.2 Régler la quantité de liquide de rinçage distribué

Ne modifiez la quantité de liquide de rinçage que si des stries ou des taches d'eau restent sur la vaisselle.

1. Appuyez sur .
2. Maintenir Setup 3 sec. enfoncé pendant 3 secondes pour ouvrir les réglages de base.
 - ✓ L'écran indique Hxx.
 - ✓ L'écran indique **set**.
3. Appuyer sur Setup 3 sec. à plusieurs reprises jusqu'à ce que l'écran affiche la valeur r05 réglée par défaut.
4. Appuyez sur Start à plusieurs reprises jusqu'à ce que la quantité de liquide de rinçage distribué soit appropriée.


- À un niveau inférieur, une quantité moindre de liquide de rinçage est distribuée, ce qui réduit la formation de stries sur la vaisselle.
- À un niveau supérieur, une quantité supérieure de liquide de rinçage est distribuée, ce qui réduit la formation de taches d'eau et produit un meilleur résultat de séchage.

5. Pour enregistrer les réglages, maintenez Setup 3 sec. enfoncé pendant 3 secondes.

11.3 Éteindre le distributeur de liquide de rinçage

Vous pouvez éteindre l'indicateur de manque de liquide de rinçage s'il vous dérange (p. ex. si vous utilisez un détergent mixte avec des composants de liquide de rinçage).

Conseil : La fonction du liquide de rinçage est limitée dans les produits combinés. L'utilisation de liquide de rinçage permet généralement d'obtenir de meilleurs résultats.

1. Appuyez sur .
2. Maintenir Setup 3 sec. enfoncé pendant 3 secondes pour ouvrir les réglages de base.
 - ✓ L'écran indique Hxx.
 - ✓ L'écran indique **set**.
3. Appuyer sur Setup 3 sec. à plusieurs reprises jusqu'à ce que l'écran affiche la valeur r05 réglée par défaut.
4. Appuyer sur Start à plusieurs reprises jusqu'à ce que l'écran indique r00.

5. Pour enregistrer les réglages, maintenez Setup 3 sec. enfoncé pendant 3 secondes.
- ✓ Cela désactive le distributeur de liquide de rinçage, ainsi que l'indicateur de manque de liquide de rinçage.

12 Détergent

12.1 Détergents appropriés

Utilisez uniquement des détergents qui conviennent à votre lave-vaisselle. Les détergents simples et les détergents mixtes conviennent tous deux. Pour obtenir des résultats de lavage et de séchage optimaux, utilisez un détergent simple conjointement avec un sel spécial → Page 29 et du liquide de rinçage → Page 30.

Les détergents modernes sont performants ; généralement formulés à faible niveau alcalin, ils contiennent des enzymes. Les enzymes dégradent l'amidon et dissolvent l'albumen et les protéines. Pour enlever les tâches colorées (p. ex. de thé, de ketchup), ces détergents intègrent des produits blanchissants à base d'oxygène.

Remarque : Veuillez respecter les consignes du fabricant de votre détergent.

Conseil : Vous pouvez vous procurer des détergents appropriés via notre site Internet ou le service après-vente → Page 58.

Pastilles

Les pastilles conviennent à toutes les tâches de lavage et ne doivent pas être dosées.

Lorsque utilisées avec des programmes de moins longue durée, les pastilles peuvent échouer à se dis-

soudre complètement, laissant des résidus de détergent à la fin du cycle. Cela risque de compromettre le résultat du nettoyage.

Détergent en poudre

Les détergents en poudre sont recommandés pour les programmes de moins longue durée. Le dosage peut être ajusté selon le degré de salissure.

Détergent liquide

Les détergents liquides fonctionnent plus vite et sont recommandés pour les programmes de plus courte durée sans pré-lavage.

Les détergents liquides peuvent déborder du compartiment à détergent bien que ce dernier soit correctement fermé. Cela n'est pas un défaut et ne devrait pas être grave si vous respectez les consignes suivantes :

- Sélectionnez exclusivement un programme sans pré-lavage.
- Ne réglez pas de départ différé pour le démarrage du programme.

Le dosage peut être ajusté selon le degré de salissure.

détergent simple

Les détergents seuls sont des produits qui ne contiennent que le détergent sans autres composants, comme les détergents en poudre ou liquides.

Le dosage des détergents en poudre et liquides peut être ajusté au degré de souillure individuel de la vaisselle. Pour obtenir un meilleur résultat de lavage et de séchage, ainsi que et pour prévenir les dommages à l'appareil, ajoutez du sel spécial → Page 29 et du liquide de rinçage → Page 30.

Détergents mixtes

Outre les détergents simples conventionnels, toute une série de produits à fonctions supplémentaires sont proposés sur le marché. Ces produits contiennent, outre le détergent, un produit de rinçage et des succédanés de sel (3 en 1) ainsi que, selon la combinaison (4 en 1, 5 en 1, etc.), des composants supplémentaires destinés p. ex. à protéger le verre ou à redonner du lustre aux ustensiles en acier.

En règle générale, les détergents mixtes fonctionnent uniquement avec de l'eau d'une dureté maximale de 37 °fH. Au-delà d'une dureté de l'eau de 37 °fH, vous devez ajouter sel spécial et liquide de rinçage. Pour obtenir des résultats de lavage et de séchage, nous recommandons l'utilisation de sel spécial et liquide de rinçage à partir d'une dureté de l'eau de 25 °fH. Si vous utilisez des détergents mixtes, le programme de lavage s'ajuste automatiquement afin que vous obteniez toujours le meilleur résultat possible de lavage et de séchage.

12.2 Utilisation de détergents inappropriés

N'utilisez pas de détergents risquant d'endommager votre appareil ou de nuire à votre santé.

Détergent de vaisselle à la main

Les détergents de vaisselle à la main peuvent entraîner une formation accrue de mousse et endommager l'appareil.

Détergents contenant du chlore

Les résidus de chlore sur la vaisselle peuvent nuire à la santé.

12.3 Remarques concernant les détergents

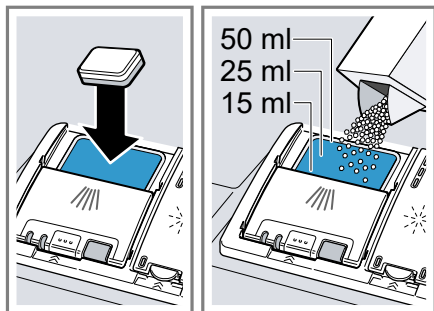
Suivez les consignes propres à chaque détergent dans leur utilisation quotidienne.

- Pour des raisons écologiques, les détergents arborant la mention « Bio » ou « Éco » contiennent généralement des quantités de substances actives moins élevées ou renoncent complètement à certains ingrédients. L'effet nettoyant de ces produits risque parfois d'être moins intense.
- Ajustez le distributeur de liquide de rinçage et l'adoucisseur selon votre détergent simple ou mixte utilisé.
- Les détergents mixtes avec des succédanés de sel peuvent être utilisés, selon les informations du fabricant, avec de l'eau d'une dureté maximale précise, généralement de 37 °fH, sans qu'il ne soit nécessaire d'ajouter du sel spécial. Pour obtenir des résultats de lavage et de séchage, nous recommandons l'utilisation de sel spécial à partir d'une dureté de l'eau de 25 °fH.
- Afin de prévenir toute adhérence, saisissez les détergents munis d'une enveloppe hydrosoluble uniquement avec les mains sèches et versez-les uniquement dans un compartiment à détergent sec.
- Même si les indicateurs de manque de liquide de rinçage et de manque de sel spécial sont allumés, les programmes de lavage fonctionnent impeccablement si vous utilisez un détergent mixte.
- La fonction du liquide de rinçage est limitée dans les produits combinés. L'utilisation de liquide de rinçage permet généralement d'obtenir de meilleurs résultats.

- Utilisez des pastilles avec une capacité de séchage spéciale.

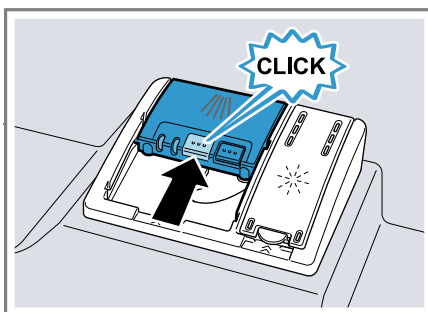
12.4 Remplir du détergent

1. Pour ouvrir le compartiment à détergent, appuyez sur le verrou de fermeture.
2. Versez le détergent dans le compartiment à détergent sec.



Une pastille suffit, le cas échéant. Déposez la pastille en diagonale. Si vous utilisez du détergent en poudre ou liquide, observez les indications de dosage du fabricant et la graduation du dosage du compartiment à détergent. 20 à 25 ml de détergent suffisent pour la vaisselle à souillure normale. Si la vaisselle est peu sale, une quantité de détergent légèrement inférieure à celle indiquée suffira habituellement.

3. Fermez le couvercle du compartiment à détergent.



- ✓ Le couvercle s'enclenche de manière audible.
- ✓ Le compartiment à détergent s'ouvre automatiquement au moment optimal du programme pendant que celui-ci se déroule. Les détergents en poudre ou en liquide se dispersent et se dissolvent dans la cuve. Les pastilles tombent dans la coupelle interceptrice de pastille et se dissolvent de façon dosée. Ne placez pas d'objet dans la coupelle interceptrice, ce qui risquerait d'empêcher la dissolution uniforme de la pastille.

Conseil : Si vous sélectionnez un programme avec pré-lavage et utilisez un détergent en poudre, vous pouvez également verser un peu de détergent sur l'intérieur de la porte de l'appareil.

13 Vaisselle

Ne remplissez votre appareil qu'avec de la vaisselle convenant au lave-vaisselle.

Remarque : Les décorations de surglazure et les pièces en aluminium ou en argent peuvent se décolorer et se ternir lors du lavage. Certains

types de verres délicats peuvent devenir opaques après quelques cycles.

13.1 Dommages aux verres et à la vaisselle

Ne mettez dans votre appareil que des verres ou de la porcelaine identifiés par le fabricant comme allant au lave-vaisselle. Évitez d'endommager vos verres et votre vaisselle.

Cause	Recommandation
<p>La vaisselle suivante ne convient pas au lave-vaisselle :</p> <ul style="list-style-type: none"> ■ Les couverts et la vaisselle en bois ■ Les verres décoratifs délicats et la vaisselle d'art ou antique ■ Les pièces en plastique non résistantes à la chaleur ■ La vaisselle en cuivre et en étain ■ La vaisselle encrassée de cendre, de cire, de graisse lubrifiante ou de peinture ■ Les très petits ustensiles 	<p>Ne mettez dans votre appareil que de la vaisselle identifiée par le fabricant comme allant au lave-vaisselle.</p>

Cause	Recommandation
<p>La composition chimique du détergent engendre des dommages.</p>	<p>Utilisez un détergent identifié par le fabricant comme sans danger pour votre vaisselle.</p>
<p>N'utilisez jamais de nettoyeurs caustiques fortement alcalins ou acides, notamment ceux issus du secteur professionnel ou industriel, conjointement avec des pièces en aluminium.</p>	<p>Si vous utilisez des produits de nettoyage fortement alcalins ou fortement acides, issus notamment du secteur professionnel ou industriel, ne placez pas d'objets en aluminium dans la cuve de l'appareil.</p>
<p>La température de l'eau du programme est trop élevée.</p>	<p>Sélectionnez un programme avec des températures basses. Retirez de l'appareil les verres et couverts immédiatement après la fin du programme.</p>

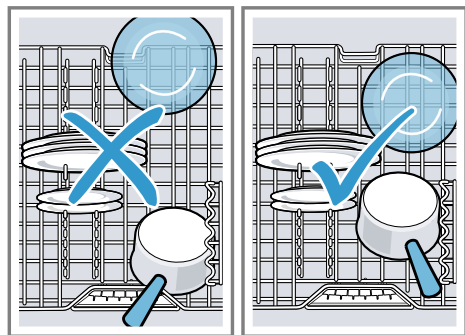
13.2 Ranger la vaisselle

Rangez la vaisselle correctement afin d'optimiser le résultat de rinçage et d'éviter d'endommager votre vaisselle et votre appareil.

Remarque

Chargez les paniers à vaisselle de manière à ce qu'aucune pièce de vaisselle ne dépasse ni ne gêne la fermeture de la porte. Les pièces de vaisselle qui dépassent peuvent entraîner une pression sur la porte de l'appareil pendant le déroulement du programme et provoquer ainsi une

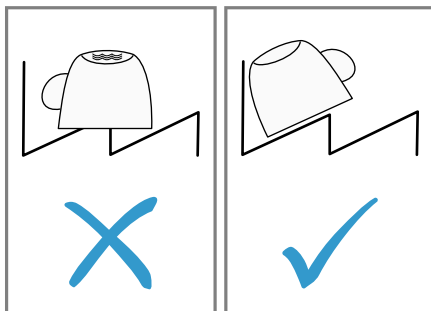
fuite de vapeur et d'eau au niveau de la porte. Cela risquerait d'endommager vos meubles encastrés.



Conseils

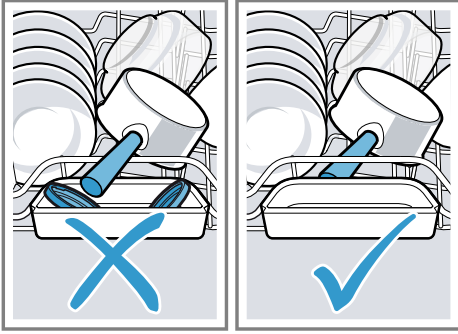
- L'utilisation du lave-vaisselle vous permet d'économiser de l'énergie et de l'eau par rapport à un lavage à la main.
- Sur notre site Web, vous trouverez des conseils pour ranger efficacement votre vaisselle dans votre appareil.
- Pour optimiser la consommation d'énergie et d'eau, chargez la machine jusqu'au nombre de couverts standard indiqué (charge standard avec vaisselle et couverts).
→ "Caractéristiques techniques", Page 59

- Pour obtenir des résultats de lavage et de séchage optimaux, placez les pièces convexes et concaves de biais afin que l'eau puisse s'écouler.



1. Retirer les résidus alimentaires grossiers de la vaisselle.
Pour économiser des ressources, ne pas prélever la vaisselle sous l'eau courante.
2. Ranger la vaisselle en tenant compte des consignes suivantes :
 - Rangez la vaisselle très sale dans le panier à vaisselle inférieur, p. ex. les casseroles. L'intensité accrue du jet améliore le résultat de nettoyage.
 - Afin d'éviter d'endommager votre vaisselle, assurez-vous qu'elle est stable dans votre lave-vaisselle.
 - Évitez de vous blesser en plaçant les couverts avec le côté tranchant et pointu vers le bas.
 - Placez les récipients avec les ouvertures vers le bas afin d'éviter que de l'eau ne s'y accumule.
 - Évitez de bloquer les bras d'aspersion dans leur rotation.
 - Ne placez pas de petites pièces dans la cavité de réception de la pastille et évitez d'encombrer cette dernière avec de la vais-

selle afin de ne pas bloquer le couvercle du compartiment à détergent.



13.3 Vider le lave-vaisselle

⚠ AVERTISSEMENT **Risque de blessure !**

La vaisselle chaude peut entraîner des brûlures. La vaisselle chaude craint les chocs, qui peuvent facilement la fendre et occasionner des blessures.

▶ Laissez la vaisselle refroidir à la fin du programme avant de vider le lave-vaisselle.

1. Afin d'éviter que la vaisselle du haut ne s'égoutte sur celle du bas, videz le lave-vaisselle du bas en haut.
2. Inspectez la cuve de lavage et les accessoires et nettoyez-les au besoin.
→ "Nettoyage et entretien",
Page 45

14 Utilisation

14.1 Allumer l'appareil

- ▶ Appuyez sur .

Le programme Éco 50° est pré-réglé.

Le programme Eco 50° est un programme particulièrement écologique convenant parfaitement à la vaisselle normalement sale. Ce programme est le plus efficace en matière de consommation d'énergie et d'eau pour ce type de vaisselle et est conforme au règlement UE relatif à l'écoconception.

L'appareil s'éteint automatiquement s'il est inutilisé pendant 10 minutes.

14.2 Régler un programme

Sélectionnez le programme correspondant pour ajuster le nettoyage au degré de souillure de votre vaisselle.

Condition : La porte de l'appareil est fermée.

- ▶ Appuyez sur la touche de programmation appropriée.
- ✓ Le programme est réglé et la touche de programme clignote.
- ✓ La durée de marche restante du programme apparaît à l'écran.

14.3 Régler la fonction additionnelle



Des fonctions additionnelles sont à votre disposition pour compléter le programme de lavage sélectionné.


Remarque : Les fonctions additionnelles disponibles varient selon le programme sélectionné.

- ▶ Appuyer sur la touche de la fonction additionnelle qui convient.
→ "Fonctions additionnelles",
Page 24
- ✓ La fonction additionnelle est réglée et la touche correspondante clignote.

14.4 Régler le départ différé

Vous pouvez différer le démarrage du programme de 24 heures maximum.

1. Appuyer sur .
- ✓ "h:01" apparaît à l'écran.
2. Régler le démarrage du programme souhaité au moyen du symbole .
3. Appuyer sur Start.
- ✓ Le départ différé est activé.

Conseil : Pour désactiver le départ différé, appuyez à plusieurs reprises sur le symbole  jusqu'à ce que "h:00" apparaisse à l'écran.

14.5 Démarrage du programme



- ▶ Appuyez sur Start.
- ✓ L'écran affiche "0h:00m" à la fin du programme.

Remarques

- Si vous voulez rajouter de la vaisselle pendant que le lave-vaisselle fonctionne, n'utilisez pas la cavité de réception de la pastille comme poignée pour ouvrir le panier supérieur. Vous risqueriez d'entrer en contact avec la pastille partiellement dissoute.
- Vous devez d'abord arrêter le programme en cours pour changer de programme.
→ "Interruption de programme", Page 39
- L'appareil s'éteint automatiquement 1 minute après la fin du programme afin d'économiser de l'énergie. Si vous ouvrez la porte de l'appareil directement après la fin du programme, l'appareil s'éteint au bout de 4 secondes.

14.6 Activer le verrouillage des touches

Le verrouillage des touches permet de prévenir l'opération involontaire ou inappropriée de l'appareil pendant qu'il fonctionne.



- ▶ Maintenez  enfoncé pendant environ 3 secondes.
- ✓ Le verrouillage des touches est activé et se désactivera automatiquement à la fin du programme.
- ✓  clignote à l'écran lors de l'opération de l'appareil.
- ✓ Le verrouillage des touches demeure activé en cas de panne électrique.

14.7 Désactiver le verrouillage des touches

- ▶ Maintenez  enfoncé pendant environ 3 secondes.

14.8 Interrompre le programme

Remarque : Si vous ouvrez la porte de l'appareil pendant que celui-ci est chaud, laissez-la d'abord entrebâillée pendant quelques minutes avant de la refermer. Vous préviendrez ainsi la formation d'une pression excessive dans l'appareil, ce qui risquerait de faire ouvrir la porte de façon soudaine.


1. Appuyer sur .
- ✓ Le programme est mémorisé et l'appareil s'éteint.
2. Appuyer sur  pour poursuivre le programme.


14.9 Interruption de programme

Pour terminer prématurément un programme ou en changer, vous devez d'abord l'interrompre.

- ▶ Maintenez **Reset 4 sec.** enfoncé pendant environ 4 secondes.
- ✓ Tous les affichages s'allument.
- ✓ Dès que les affichages sont éteints, l'écran affiche "0h:01m" et l'eau résiduelle est pompée.
- ✓ Le programme est interrompu et se termine après 1 minute.

14.10 Mettre l'appareil hors tension

1. Observez les consignes sur l'utilisation sûre → *Page 11*.
2. Appuyez sur .

Conseil : Si vous appuyez sur  pendant un nettoyage, le programme en cours est interrompu. Lorsque vous rallumerez l'appareil, le programme se poursuivra automatiquement.

15 Réglages de base

Vous pouvez modifier les réglages de base de votre appareil en fonction de vos besoins.

15.1 Vue d'ensemble des réglages de base

Les réglages de base varient selon l'équipement de votre appareil.

Réglage de base	Texte affiché	Sélection	Description
Dureté de l'eau	H04 ¹	H00 - H07	Régler l'adoucisseur en fonction de la dureté de l'eau. → "Régler l'adoucisseur", Page 28 Le niveau H00 éteint l'adoucisseur.
Distribution de liquide de rinçage	r05 ¹	r00 - r06	Régler la quantité de liquide de rinçage distribué. Le niveau r00 éteint le distributeur de liquide de rinçage.
Séchage intensif	d00 ¹	d00 - d01	Le rinçage fait augmenter la température afin d'obtenir un meilleur résultat de séchage. La durée peut augmenter légèrement. Remarque : Ne convient pas à la vaisselle délicate. Activer "d01" ou désactiver "d00" le séchage intensif.

¹ Réglages d'usine (peut varier selon l'appareil)

Réglage de base	Texte affiché	Sélection	Description
Eau chaude	A00 ¹	A00 - A01	Régler le raccordement à l'eau chaude ou à l'eau froide. Régler l'appareil sur l'eau chaude si l'eau chaude est obtenue à faible coût énergétique et qu'une installation appropriée est disponible, p. ex. par la conduite de circulation d'une installation solaire. La température de l'eau doit être comprise entre 40 °C minimum et 60 °C maximum. Activer "A01" ou désactiver "A00" l'eau chaude.
Efficient Dry	o02 ¹	o00 - o02	Activer ou désactiver l'ouverture automatique de la porte de l'appareil pendant le séchage. Lorsque la fonction est activée, la durée de marche peut augmenter. Les réglages suivants sont disponibles : <ul style="list-style-type: none"> ■ Le réglage "o00" désactive l'ouverture automatique de la porte pour tous les programmes. ■ Le réglage "o01" active l'ouverture automatique de la porte pour tous les programmes. ■ Le réglage "o02" active l'ouverture automatique de la porte uniquement pour le programme Eco 50°. <p>→ "Efficient Dry", Page 13</p>

¹ Réglages d'usine (peut varier selon l'appareil)


Réglage de base	Texte affiché	Sélection	Description
Wi-Fi	Cn0	Cn0 - Cn1	Activer ou désactiver la connexion réseau sans fil. Le niveau "Cn0" éteint la connexion réseau sans fil. Ce réglage de base n'est disponible qu'après avoir connecté l'appareil à l'appli Home Connect. → " <i>Home Connect</i> ", Page 43
Remote Start	rc1	rc0 - rc2	Activer ou désactiver → " <i>Remote Start</i> ⏏", Page 44. Les réglages suivants sont disponibles : <ul style="list-style-type: none"> ▪ Le réglage "rc0" permet de désactiver durablement la fonction. ▪ Le réglage "rc1" permet de sélectionner la fonction par le biais de la touche ⏏ <ul style="list-style-type: none"> → "<i>Activer Remote Start</i> ⏏", Page 44 ▪ Le réglage "rc2" permet d'activer durablement la fonction. <p>Ce réglage de base n'est disponible qu'après avoir connecté l'appareil à l'appli Home Connect. → "<i>Home Connect</i>", Page 43</p>
Réglage usine	rE	Démarrer avec Start YES Confirmer avec Start	Rétablir les réglages d'usine. Les réglages pour la première mise sous tension doivent être configurés.

¹ Réglages d'usine (peut varier selon l'appareil)

15.2 Modifier les réglages de base

Conseil : Connectez votre appareil à votre terminal mobile. Vous pouvez effectuer des réglages confortablement, par le biais de l'appli Home Connect.

→ "Home Connect", Page 43

1. Appuyez sur .
2. Maintenir Setup 3 sec. enfoncé pendant 3 secondes pour ouvrir les réglages de base.
 - ✓ L'écran indique Hxx.
 - ✓ L'écran indique **set**.
3. Appuyez sur Setup 3 sec. à plusieurs reprises jusqu'à ce que l'écran indique le réglage souhaité.
4. Appuyez sur Start à plusieurs reprises jusqu'à ce que l'écran affiche la valeur appropriée.

Vous pouvez modifier plusieurs réglages.
5. Pour enregistrer les réglages, maintenez Setup 3 sec. enfoncé pendant 3 secondes.

16 Home Connect

Cet appareil peut être mis en réseau. Connectez votre appareil à un terminal mobile, afin de commander les fonctions depuis l'appli Home Connect.

Les services Home Connect ne sont pas proposés dans tous les pays. La disponibilité de la fonction Home Connect dépend de l'offre des services Home Connect dans votre pays. Vous trouverez de plus amples informations à ce sujet à l'adresse : www.home-connect.com.

Pour utiliser Home Connect, configurez d'abord la connexion à votre réseau domestique WLAN (Wi-Fi¹) et à l'application Home Connect.

L'appli Home Connect vous guide tout au long du processus de connexion. Suivez les étapes recommandées par l'appli Home Connect pour procéder aux réglages.

Conseil : Observez également les consignes dans l'appli Home Connect.

Remarque : Suivez les consignes de sécurité de la présente notice d'utilisation et assurez-vous qu'elles sont également respectées si vous utilisez l'appareil via l'appli Home Connect.
→ "Sécurité", Page 4

16.1 Configurer l'appli Home Connect

1. Installez l'appli Home Connect sur le terminal mobile.
2. Démarrez l'appli Home Connect et configurez l'accès à Home Connect.

L'appli Home Connect vous guide tout au long du processus de connexion.

16.2 Configurer Home Connect

Conditions

- L'appli Home Connect est configurée sur l'appareil mobile.
- L'appareil a accès à votre réseau domestique WLAN (Wi-Fi) depuis le lieu d'installation.
- La porte de l'appareil est fermée.

¹ Wi-Fi est une marque déposée de la société Wi-Fi Alliance.

1. Ouvrez l'appli Home Connect et scannez le code QR ci-après.



2. Suivez les instructions de l'appli Home Connect.

16.3 Remote Start


L'appli Home Connect vous permet de démarrer votre appareil avec votre terminal mobile.

Conseil : Si vous sélectionnez "rc2" dans les Réglages de base → *Page 42* de cette fonction, celle-ci est activée en permanence et vous pouvez démarrer votre appareil à tout moment à l'aide de votre terminal mobile.

Activer Remote Start

Si vous avez sélectionné "rc1" dans les Réglages de base de cette fonction, activez la fonction sur votre appareil.

Conditions

- L'appareil est branché au réseau domestique WLAN (Wi-Fi).
- L'appareil est connecté à l'appli Home Connect.
- "rc1" est sélectionné dans les Réglages de base → *Page 42* de cette fonction.
- Un programme a été sélectionné.
- ▶ Appuyez sur .

La fonction est automatiquement désactivée lorsque vous ouvrez la porte de l'appareil.

- ✓ La touche  est allumée.

Conseil : Pour désactiver la fonction, appuyez sur .

16.4 Protection des données

Suivez les consignes de protection des données.

Lors de la première connexion de votre appareil à un réseau domestique branché à Internet, votre appareil transmet les catégories de données suivantes au serveur Home Connect (premier enregistrement) :

- Identifiant unique de l'appareil (constitué de codes d'appareil ainsi que de l'adresse MAC du module de communication Wi-Fi intégré).
- Certificat de sécurité du module de communication Wi-Fi (pour la protection des informations de la connexion).
- La version actuelle du logiciel et du matériel de l'électroménager.
- État d'une éventuelle restauration précédente des réglages d'usine.

Ce premier enregistrement prépare l'utilisation des fonctions Home Connect et ne s'avère nécessaire qu'au moment où vous voulez utiliser les fonctions Home Connect pour la première fois.

Remarque : Veuillez noter que les fonctions Home Connect ne sont utilisables qu'avec l'application Home Connect. Vous pouvez consulter les informations sur la protection des données dans l'application Home Connect.

17 Nettoyage et entretien

Pour que votre appareil reste longtemps opérationnel, nettoyez-le et entretenez-le avec soin.

17.1 Nettoyer la cuve

AVERTISSEMENT

Risque de préjudice pour la santé !

L'utilisation de détergents contenant du chlore peut entraîner des risques pour la santé.

► N'utilisez jamais de détergents contenant du chlore.

1. Essuyer les saletés grossières à l'intérieur de l'appareil à l'aide d'un chiffon humide.
2. Verser du détergent dans le compartiment prévu à cet effet.
3. Sélectionner le programme offrant la température la plus élevée.
4. Lancer le programme sans vaisselle. → Page 38

17.4 Entretien de la machine

Les dépôts comme les résidus alimentaires et le tartre peuvent provoquer des dérangements au niveau de votre appareil. Pour prévenir les défauts et prévenir la formation de mauvaises odeurs, nettoyez votre lave-vaisselle à intervalles réguliers.

Utilisé conjointement avec un détergent lave-vaisselle et un produit d'entretien de la machine, Entretien de la machine est le programme qui convient pour l'entretien de votre appareil.

17.2 Produits de nettoyage

Utilisez exclusivement des détergents convenant au nettoyage de l'appareil. → "Utilisation sûre", Page 11

17.3 Conseils d'entretien

Voici quelques conseils d'entretien qui vous permettront de profiter de votre appareil à long terme.

Mesure	Avantage
Essuyez régulièrement les joints de la porte, la façade du lave-vaisselle et le bandeau de commande avec un chiffon humide et du produit à vaisselle.	Les pièces de l'appareil restent propres et hygiéniques.
Si l'appareil n'est pas utilisé de manière prolongée, laissez la porte entrouverte.	Prévient la formation d'odeurs désagréables.

Conseil : Vous trouverez nos détergents lave-vaisselle et produits d'entretien de la machine testés et homologués pour les lave-vaisselle sur Internet, à l'adresse <https://www.bosch-home.com/store> ou auprès de notre service après-vente.

Entretien de la machine est un programme qui élimine les différents dépôts en un cycle. Le nettoyage s'effectue en deux étapes :

Phase	Élimination de	Détergent	Emplacement
1	Graisse et tartre	Produit d'entretien de la machine liquide ou détartrant machine en poudre.	Intérieur de l'appareil, p. ex. bouteille accrochée au panier à couverts ou poudre déposée dans le compartiment intérieur.
2	Restes alimentaires et dépôts	Détergent lave-vaisselle	Compartiment à détergent

Pour une performance de nettoyage optimale, le programme dose les détergents séparément l'un de l'autre dans la phase de nettoyage. Pour ce faire, le positionnement correct des détergents est essentiel.

Si l'indicateur de Entretien de la machine s'allume dans le bandeau de commande ou que l'écran vous le recommande, exécutez Entretien de la machine sans vaisselle. Une fois Entretien de la machine effectué, l'indicateur s'éteint. Si votre appareil ne possède pas de fonction de rappel, nous recommandons d'effectuer l'entretien de la machine tous les 2 mois.

Effectuer Entretien de la machine

Remarques

- Exécutez le programme Entretien de la machine sans vaisselle.
- Utilisez uniquement des détergents et produits d'entretien spécialement conçu pour les lave-vaisselle.
- Veillez à ce que la cuve de l'appareil ne contienne aucune pièce en aluminium. p. ex. filtre à graisse de hottes aspirantes ou casserole en aluminium.
- Si vous n'avez pas exécuté Entretien de la machine après 3 cycles de lavage, l'indicateur de Entretien de la machine disparaît automatiquement.
- Pour obtenir une performance de nettoyage optimale, veillez au bon positionnement du détergent.

- Respectez les consignes de sécurité figurant sur les emballages des détergents et produits d'entretien pour lave-vaisselle.

1. Essuyer les saletés grossières situées à l'intérieur de l'appareil à l'aide d'un chiffon humide.

2. Nettoyer les filtres.

3. Placer le produit d'entretien pour lave-vaisselle à l'intérieur de l'appareil.

Utilisez uniquement un produit d'entretien spécialement conçu pour lave-vaisselle.

4. Verser le détergent lave-vaisselle dans le compartiment correspondant jusqu'à ce que celui-ci soit complètement rempli.

Ne pas verser de détergent lave-vaisselle en plus dans le compartiment intérieur de l'appareil.

5. Appuyer sur .

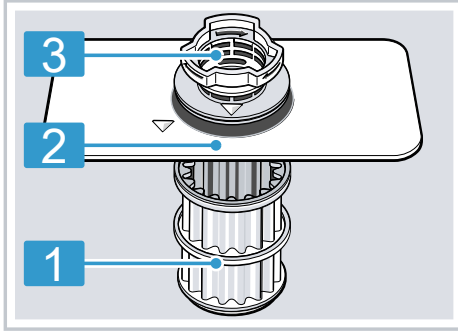
6. Appuyer sur Start.

✓ Entretien de la machine est exécuté.

✓ Lorsque le programme est terminé, l'indicateur pour Entretien de la machine s'éteint.

17.5 Système de filtration

Le système de filtration empêche les plus grosses impuretés de pénétrer le circuit de nettoyage.



1 Microfiltre

2 Filtre fin

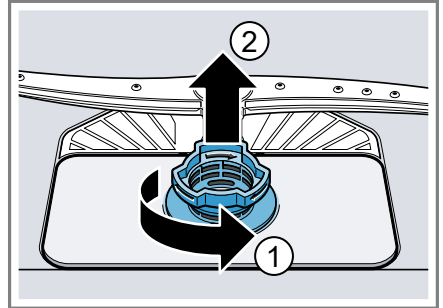
3 Filtre grossier

Nettoyer les filtres

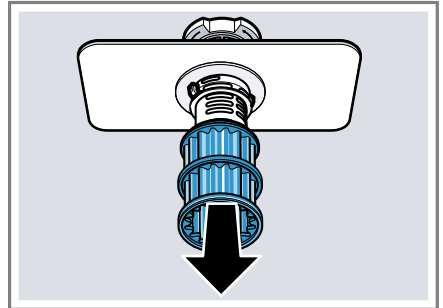
Les impuretés présentes dans l'eau de lavage peuvent boucher les filtres.

1. Vérifiez si des résidus sont coincés dans les filtres après chaque cycle de lavage.

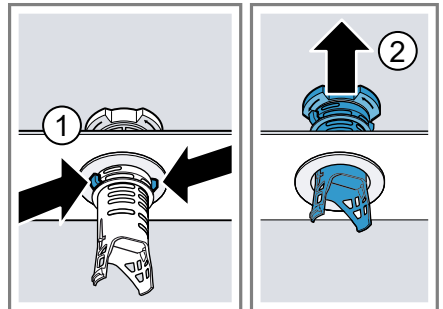
2. Faites tourner le filtre grossier dans le sens inverse des aiguilles d'une montre ①, puis retirez le système de filtration ②.
 - Veillez à ce qu'aucun corps étranger ne tombe dans le bloc de pompe.



3. Retirez le microfiltre par le bas.



4. Comprimez les ergots ① et retirez le filtre grossier par le haut ②.

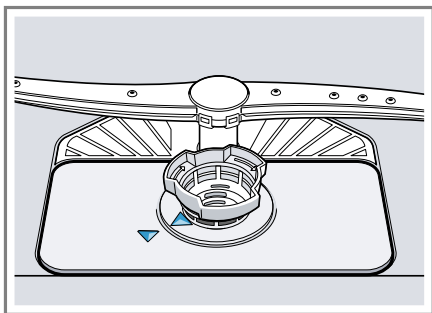


5. Passez les éléments filtrants sous l'eau courante pour les nettoyer.

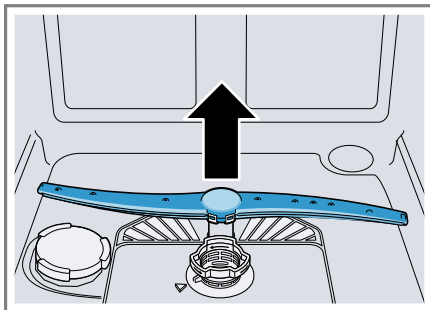
fr Nettoyage et entretien

Nettoyez attentivement la bordure de saleté entre le filtre grossier et le filtre fin.

6. Assemblez le système de filtration. Assurez-vous que le filtre grossier et les ergots sont encliquetés.
7. Installez le système de filtration dans l'appareil, puis faites tourner le filtre grossier dans le sens des aiguilles d'une montre.
 - Veillez à ce que les flèches soient face à face.



2. Retirez le bras d'aspersion inférieur en le tirant vers le haut.

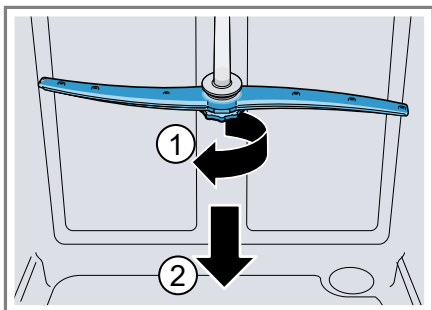


3. Sous l'eau courante, assurez-vous que les buses de sortie des bras d'aspersion sont dégagées et éliminez les corps étrangers au besoin.
4. Mettez en place le bras d'aspersion inférieur.
 - ✓ Le bras d'aspersion s'enclenche de manière audible.
5. Insérez puis vissez le bras d'aspersion supérieur.

17.6 Nettoyer les bras d'aspersion

Le calcaire et les impuretés présents dans l'eau de lavage peuvent boucher les buses et les logements des bras d'aspersion. Nettoyez régulièrement les bras d'aspersion.

1. Dévissez le bras d'aspersion supérieur ①, puis extrayez-le par le bas ②.



18 Dépannage

Vous pouvez corriger par vous-même les petits défauts de votre appareil. Lisez les renseignements de dépannage avant de contacter le service consommateurs. Vous vous épargnerez ainsi des dépenses inutiles.

Conseil : Vous trouverez plus d'informations et d'explications sur le dépannage en ligne en scannant le code QR dans la table des matières et sur notre site web www.bosch-home.com.





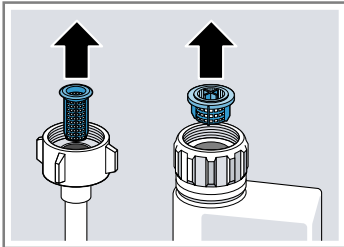
AVERTISSEMENT

Risque d'électrocution !

Les réparations non conformes sont dangereuses.

- ▶ Seul un personnel dûment qualifié peut entreprendre des réparations sur l'appareil.
- ▶ Seules des pièces de rechange d'origine peuvent être utilisées pour réparer l'appareil.
- ▶ Si le cordon d'alimentation secteur de cet appareil est endommagé, il doit être remplacé par un câble de raccordement spécifique qui est disponible auprès du fabricant ou de notre service après-vente.

Défaut	Cause et dépannage
Le voyant « Vérifier arrivée d'eau » clignote	<p>Un défaut technique est survenu.</p> <ol style="list-style-type: none"> 1. Appuyez sur . 2. Débranchez la fiche secteur de l'appareil ou éteignez le fusible. 3. Patientez au moins 2 minutes. 4. Branchez la fiche secteur de l'appareil dans une autre prise de courant ou allumez le fusible. 5. Allumez l'appareil. 6. Si le problème survient de nouveau : <ul style="list-style-type: none"> – Appuyez sur . – Fermez le robinet d'eau. – Débranchez la fiche secteur. – Appelez le service après-vente → <i>Page 58</i> et indiquez le code d'erreur.
E:30-00 s'allume en alternance.	<p>Système antifuites activé.</p> <ol style="list-style-type: none"> 1. Fermez le robinet d'eau. 2. Appelez le service après-vente → <i>Page 58</i>.
E:31-00 s'allume en alternance.	<p>Système antifuites activé.</p> <ol style="list-style-type: none"> 1. Fermez le robinet d'eau. 2. Appelez le service après-vente → <i>Page 58</i>.

Défaut	Cause et dépannage
E:32-00 s'allume en alternance ou l'indicateur d'arrivée d'eau s'allume.	<p>Le flexible d'arrivée d'eau est plié.</p> <ul style="list-style-type: none">▶ Branchez le flexible d'arrivée d'eau sans le plier. <hr/> <p>Le robinet d'eau est fermé.</p> <ul style="list-style-type: none">▶ Ouvrez le robinet d'eau. <hr/> <p>Le robinet d'eau est coincé ou entartré.</p> <ul style="list-style-type: none">▶ Ouvrez le robinet d'eau. <p>Lorsque l'arrivée d'eau est ouverte, le débit doit être d'au moins 10 l/min.</p>
	<p>Le filtre du flexible d'arrivée d'eau et du flexible aquastop sont bouchés.</p> <ol style="list-style-type: none">1. Éteignez l'appareil.2. Débranchez la fiche secteur.3. Coupez le robinet d'eau.4. Dévissez le raccord d'eau.5. Retirez le filtre du flexible d'arrivée d'eau.
	
	<ol style="list-style-type: none">6. Nettoyez le filtre.7. Remettez le filtre dans le flexible d'arrivée d'eau.8. Revissez le raccord d'eau.9. Vérifiez l'étanchéité du raccord d'eau.10. Rétablissez l'alimentation électrique.11. Allumez l'appareil.
E:34-00 s'allume en alternance.	<p>De l'eau circule constamment dans l'appareil.</p> <ol style="list-style-type: none">1. Fermez le robinet d'eau.2. Appelez le service après-vente → Page 58.

Défaut	Cause et dépannage
E:61-02 s'allume en alternance.	<p>Appareil non défectueux. La pompe de vidange est bloquée ou le couvercle de pompe de vidange n'est pas enclenché.</p> <ol style="list-style-type: none"> 1. Nettoyez la pompe de vidange. → <i>"Nettoyer la pompe de vidange", Page 56</i> 2. Enclenchez correctement le couvercle de la pompe de vidange. → <i>"Nettoyer la pompe de vidange", Page 56</i>




E:61-03 s'allume en alternance. L'eau ne s'évacue pas.	<p>Appareil non défectueux. Le raccordement au siphon est encore obturé ou le flexible d'écoulement est plié ou bouché.</p> <ol style="list-style-type: none"> 1. Vérifiez le raccord du siphon et ouvrez ce dernier au besoin. 2. Posez le tuyau d'évacuation sans plis. 3. Éliminez les résidus.
--	---



<p>Appareil non défectueux. La pompe de vidange est bloquée ou le couvercle de pompe de vidange n'est pas enclenché.</p> <ol style="list-style-type: none"> 1. Nettoyez la pompe de vidange. → <i>"Nettoyer la pompe de vidange", Page 56</i> 2. Enclenchez correctement le couvercle de la pompe de vidange. → <i>"Nettoyer la pompe de vidange", Page 56</i>
--



Défaut	Cause et dépannage
E:92-40 s'allume en alternance.	<p>Les filtres sont encrassés ou bouchés.</p> <ul style="list-style-type: none">▶ Nettoyez les filtres. → "<i>Nettoyer les filtres</i>", Page 47
	
Toutes les LED s'allument ou clignotent.	<p>Il se peut qu'une mise à jour logicielle soit installée.</p> <ol style="list-style-type: none">1. Attendez que la mise à jour logicielle soit installée. Ce processus peut durer jusqu'à 30 minutes.2. Si l'appareil n'est pas prêt à fonctionner au bout de 30 minutes, effectuez une réinitialisation.<ul style="list-style-type: none">– Appuyez sur l'interrupteur principal pendant env. 4 secondes. <p>✓ L'appareil est réinitialisé.</p>
	<p>L'électronique a détecté un défaut.</p> <ol style="list-style-type: none">1. Appuyez sur l'interrupteur principal pendant env. 4 secondes. L'appareil est réinitialisé sur les réglages usine, puis redémarré.2. Si le problème survient de nouveau :<ul style="list-style-type: none">– Éteignez l'appareil.– Retirez la fiche secteur de la prise ou coupez le fusible dans le boîtier à fusibles.– Patientez au moins 2 minutes.– Remettez le fusible en place dans le boîtier à fusibles ou branchez la fiche secteur.– Allumez l'appareil.3. Si le problème survient de nouveau :<ul style="list-style-type: none">– Contactez le service après-vente. → "<i>Service après-vente</i>", Page 58

Défaut**Cause et dépannage**

Présence de résidus alimentaires sur la vaisselle.

La vaisselle est rangée trop serrée ou le panier à vaisselle est surchargé.

1. Laissez suffisamment d'espace libre en rangeant la vaisselle.
Les jets de liquide doivent atteindre la surface de la vaisselle.
2. Évitez les points d'appui.



La rotation des bras d'aspersion est gênée.

- Rangez la vaisselle de sorte qu'elle n'empêche pas la rotation des bras d'aspersion.

Les buses des bras d'aspersion sont bouchées.

- Nettoyez les bras d'aspersion → *Page 48*.



Les filtres sont encrassés.

- Nettoyez les filtres.
→ "*Nettoyer les filtres*", *Page 47*



Les filtres sont mal insérés ou mal enclenchés.

1. Placez les filtres correctement.
→ "*Système de filtration*", *Page 47*
2. Assurez-vous que les filtres sont bien encliquetés.

Le programme de lavage choisi est trop faible.

- Choisissez un programme de lavage plus puissant.
→ "*Programmes*", *Page 21*

Défaut	Cause et dépannage
Présence de résidus alimentaires sur la vaisselle.	<p>La vaisselle est prélavée de façon trop intense. Les capteurs font appel à un programme trop faible. Des souillures tenaces s'avèrent en partie impossible à enlever.</p> <ul style="list-style-type: none"> ▶ Ne retirez que le gros des résidus alimentaires et ne prélevez pas la vaisselle.
	<p>Les récipients hauts et étroits ne sont pas suffisamment rincés dans les coins.</p> <ul style="list-style-type: none"> ▶ Ne rangez pas les récipients hauts et étroits trop à l'oblique, ni dans les coins.
	<p>Le panier à vaisselle supérieur n'est pas réglé à la même hauteur à droite et à gauche.</p> <ul style="list-style-type: none"> ▶ Régler le panier à vaisselle supérieur à gauche et à droite à la même hauteur. → <i>"Panier à vaisselle supérieur", Page 25</i>
Les verres, les verres d'un aspect métallique et les couverts présentent des stries faciles à éliminer.	<p>La quantité de liquide de rinçage distribué est trop élevée.</p> <ul style="list-style-type: none"> ▶ Abaissez la quantité de liquide de rinçage distribuée. → <i>"Régler la quantité de liquide de rinçage distribué", Page 31</i>
	<p>Aucun liquide de rinçage n'est ajouté.</p> <ul style="list-style-type: none"> ▶ Rajoutez du liquide de rinçage. → <i>"Verser du liquide de rinçage", Page 30</i>
	<p>Résidu de détergent dans la séquence Rinçage du programme. Le couvercle du compartiment à détergent est bloqué par de la vaisselle et ne s'ouvre pas complètement.</p> <ol style="list-style-type: none"> 1. Rangez la vaisselle dans le panier à vaisselle supérieur de manière à ce que la coupelle interceptrice ne soit pas obstruée par de la vaisselle. → <i>"Ranger la vaisselle", Page 35</i> Les pièces de vaisselle bloquent le couvercle du détergent. 2. Ne placez pas de vaisselle ou de distributeur de parfum dans la coupelle interceptrice de la pastille.
	<p>La vaisselle est prélavée de façon trop intense. Les capteurs font appel à un programme trop faible. Des souillures tenaces s'avèrent en partie impossible à enlever.</p> <ul style="list-style-type: none"> ▶ Ne retirez que le gros des résidus alimentaires et ne prélevez pas la vaisselle.

Défaut	Cause et dépannage
Taches de rouille sur les couverts.	<p>Les couverts ne pas assez résistants à la rouille. Il est fréquent que les lames de couteau soient plus fortement affectées.</p> <ul style="list-style-type: none"> ▶ Utilisez de la vaisselle résistante à la rouille.
	<p>Les couverts rouillent aussi s'ils sont lavés avec d'autres pièces en train de rouiller.</p> <ul style="list-style-type: none"> ▶ Ne lavez pas de pièces qui rouillent.
	<p>La teneur en sel de l'eau de rinçage est trop élevée.</p> <ol style="list-style-type: none"> 1. Éliminez le sel spécial qui s'est répandu. 2. Fermez le bouchon du réservoir de sel spécial.
Des résidus de détergent se trouvent dans le compartiment à détergent ou dans la coupelle interceptrice de la pastille.	<p>Les bras d'aspersion sont bloqués par de la vaisselle, ce pourquoi le détergent ne se dissout pas.</p> <ul style="list-style-type: none"> ▶ Assurez-vous de ne pas bloquer les bras d'aspersion dans leur rotation.
	<p>Le compartiment à détergent était humide au moment de le remplir.</p> <ul style="list-style-type: none"> ▶ Assurez-vous que le compartiment à détergent est sec avant d'y verser le détergent.
L'indicateur de manque de sel spécial s'allume.	<p>Il manque de sel spécial.</p> <ul style="list-style-type: none"> ▶ Ajoutez du sel spécial → <i>Page 29</i>.
	<p>Le capteur ne reconnaît pas les pastilles de sel spécial.</p> <ul style="list-style-type: none"> ▶ N'utilisez pas de pastilles de sel spécial.

18.1 Nettoyer la pompe de vidange

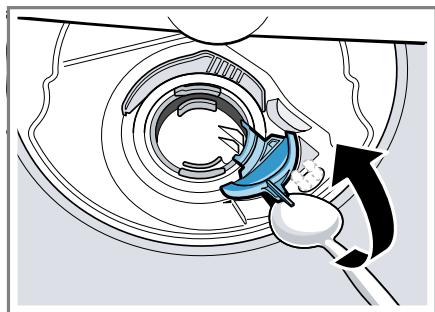
Les résidus alimentaires grossiers ou les corps étrangers peuvent bloquer la pompe de vidange. Dès que l'eau de rinçage n'arrive plus à s'écouler, vous devez nettoyer la pompe de vidange.

⚠ AVERTISSEMENT **Risque de blessure !**

Des objets tranchants et pointus, comme les tessons de verre, peuvent bloquer la pompe de vidange et entraîner des blessures.

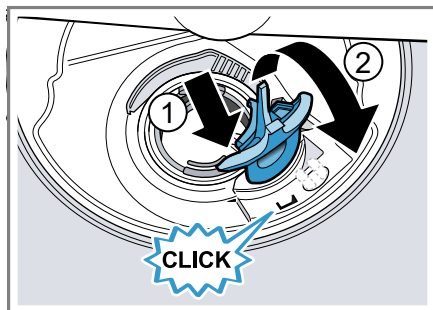
► Retirez les corps étrangers prudemment.

1. Débrancher l'appareil du réseau électrique.
2. Retirez les paniers à vaisselle supérieurs et inférieurs.
3. Retirez le système de filtration.
4. Puisez l'eau présente.
Utilisez une éponge au besoin.
5. Soulevez le couvercle de pompe à l'aide d'une cuillère, puis saisissez le couvercle par la nervure.



6. Soulevez le couvercle en biais vers l'intérieur et retirez-le.
- ✓ Vous pouvez maintenant atteindre l'ailette avec la main.

7. Éliminez les résidus alimentaires et corps étrangers autour de la roue à ailettes.
8. Remettez le couvercle de la pompe en place ①, puis poussez-le vers le bas ②.



- ✓ Le couvercle de la pompe s'enclenche de manière audible.
9. Installez le système de filtration.
 10. Remettez les paniers à vaisselle inférieur et supérieur en place.

19 Transport, stockage et élimination

19.1 Démonter l'appareil

1. Débranchez l'appareil de l'alimentation électrique.
2. Fermez le robinet d'arrivée d'eau.
3. Dévissez le raccord d'eau usée.
4. Dévissez le raccord d'eau potable.
5. Dévissez les vis de fixation contre les pièces du meuble s'il y en a.
6. Démontez la plinthe s'il y en a une.
7. Avec prudence, extrayez l'appareil en faisant suivre le tuyau flexible.

19.2 Protéger l'appareil du gel

Si l'appareil se trouve dans une pièce exposée au gel, p. ex. dans une maison de vacances, videz-le complètement.

- ▶ Vidangez l'appareil.
→ *"Transporter l'appareil"*,
Page 57

19.3 Transporter l'appareil

Vidangez l'appareil avant le transport afin d'éviter de l'endommager.

Remarque : Ne transporter l'appareil que verticalement afin de prévenir toute infiltration d'eau dans le système de commande de l'appareil, car cela risquerait de l'endommager.

1. Retirer la vaisselle de l'appareil.
2. Attacher les pièces mobiles.
3. Allumer l'appareil. → Page 37
4. Sélectionner le programme avec la température la plus élevée.
→ *"Programmes"*, Page 21
5. Démarrer le programme.
→ Page 38
6. Pour vidanger l'appareil, interrompre le programme après env. 4 minutes.
→ *"Interruption de programme"*,
Page 39
7. Éteindre l'appareil. → Page 39
8. Fermer le robinet d'eau.
9. Pour vidanger l'eau résiduelle de l'appareil, détacher le flexible d'arrivée d'eau et laisser l'eau couler.

19.4 Mettre au rebut un appareil usagé

La destruction dans le respect de l'environnement permet de récupérer de précieuses matières premières.



AVERTISSEMENT

Risque de préjudice pour la santé !

Des enfants risquent de s'enfermer dans l'appareil et de mettre leur vie en danger.

- ▶ En cas d'appareils usagés, débranchez la fiche secteur du câble d'alimentation secteur, puis coupez ce dernier et détruisez la serrure de la porte de l'appareil de sorte qu'il soit impossible de fermer le hublot.

1. Débrancher la fiche du cordon d'alimentation secteur.
2. Couper le cordon d'alimentation secteur.
3. Éliminez l'appareil dans le respect de l'environnement.

Vous trouverez des informations sur les circuits actuels d'élimination auprès de votre revendeur spécialisé ou de l'administration de votre commune/ville.



Cet appareil est marqué selon la directive européenne 2012/19/UE relative aux appareils électriques et électroniques usagés (waste electrical and electronic equipment - WEEE).

La directive définit le cadre pour une reprise et une récupération des appareils usagés applicables dans les pays de la CE.

20 Service après-vente

Les pièces de rechange relatives au fonctionnement de l'appareil et conformes à l'ordonnance d'écoconception correspondante sont disponibles auprès de notre service après-vente pour une durée d'au moins 10 ans à partir de la mise sur le marché de votre appareil dans l'Espace économique européen.

Remarque : Dans le cadre des conditions de la garantie, le recours au service après-vente est gratuit.

Pour plus d'informations sur la durée et les conditions de la garantie dans votre pays, adressez-vous à notre service après-vente, à votre revendeur ou consultez notre site Web. Lorsque vous contactez le service après-vente, vous avez besoin du numéro de produit (E-Nr.), du numéro de fabrication (FD) et du numéro de série (Z-Nr.) de votre appareil. Vous trouverez les données de contact du service après-vente dans la liste ci-jointe ou sur notre site Web.

20.1 Numéro de produit (E-Nr.), numéro de fabrication (FD) et numéro de série (Z-Nr.)

Le numéro de produit (E-Nr.), le numéro de fabrication (FD) et le numéro de série (Z-Nr.) sont indiqués sur la plaque signalétique de l'appareil. Vous trouverez la plaque signalétique à l'intérieur de la porte de l'appareil. Pour retrouver rapidement les données de votre appareil et le numéro de téléphone du service consommateurs, n'hésitez pas à les recopier ailleurs.

20.2 Garantie AQUA-STOP

En plus des droits de garantie à l'encontre du revendeur établis dans le contrat de vente et de notre garantie du fabricant, nous assurons un dédommagement aux conditions suivantes.

- Si un défaut de notre système Aqua-Stop devait provoquer des dégâts des eaux, nous compensons les dommages subis par les consommateurs privés. Pour assurer la sécurité face au risque de dégâts des eaux, il faut que l'appareil soit raccordé au secteur électrique.
- Cette garantie-responsabilité vaut pour toute la durée de vie de l'appareil.
- Pour que la garantie soit valide, l'appareil doit être équipé d'un l'Aqua-Stop installé et raccordé professionnellement ; cette condition inclut aussi le montage professionnel d'une rallonge pour Aqua-Stop (accessoire d'origine). Notre garantie ne couvre pas les conduites d'alimentation ou la robinetterie défectueuses jusqu'au raccord de l'Aqua-Stop sur le robinet d'eau.
- Appareils équipés de l'Aqua-Stop : vous n'aurez par définition pas à les surveiller pendant la marche, ou à fermer ensuite le robinet d'eau pour les protéger. Si vous devez vous absenter de votre domicile pendant plusieurs semaines, par ex. pour des vacances, fermez le robinet d'arrivée d'eau.

21 Caractéristiques techniques

Poids	Max. : 60 kg
Tension	220–240 V, 50 Hz ou 60 Hz
Puissance raccordée	2 000 - 2 400 W
Protection par fusible	10 - 16 A
Pression de l'eau	<ul style="list-style-type: none"> ■ min. 50 kPa (0,5 bar) ■ max. 1000 kPa (10 bar)
Débit d'arrivée d'eau	min. 10 l/min
Température de l'eau	Eau froide. Eau chaude max. : 60 °C
Volume	14 couverts standard

Vous trouverez de plus amples informations sur votre modèle sur Internet à l'adresse <https://eprel.ec.europa.eu/qr/1576170>¹. Cette adresse Internet renvoie à la base de données officielle des produits de l'UE, EPREL.

21.1 Informations concernant les logiciels libres et open source

Ce produit contient des composants logiciels mis sous licence, par les détenteurs des droits d'auteur en tant que logiciel libre ou open source. Les informations relatives à la licence sont mémorisées sur l'appareil électroménager. L'accès aux informations relatives à la licence correspondante est également possible via l'appli Home Connect: « Profil -> Mentions légales -> Informations sur la licence ». ² Vous pouvez télécharger les informations relatives à la licence sur le site Web de la marque. (Recherchez le modèle de votre appareil

et d'autres documents sur le site Web du produit.) Vous pouvez également demander les informations correspondantes à l'adresse : ossrequest@bshg.com ou BSH Hausgeräte GmbH Carl-Wery-Str. 34, 81739 Munich, Allemagne.

La code source vous sera mis à disposition sur simple demande. Veuillez envoyer votre demande à ossrequest@bshg.com ou BSH Hausgeräte GmbH Carl-Wery-Str. 34, D-81739 Munich.

Objet : „OSSREQUEST“

Les coûts liés au traitement de votre demande vous seront facturés. Cette offre est valable pendant trois ans à compter de la date d'achat, ou au moins pour la période pendant laquelle nous fournissons le support et les pièces de rechange pour l'équipement.

¹ Valable uniquement pour les pays de l'espace économique européen

² Selon l'équipement de l'appareil


22 Déclaration de conformité

BSH Hausgeräte GmbH déclare par la présente que l'appareil doté de la fonction Home Connect est conforme avec les exigences fondamentales et les autres dispositions adaptées de la directive 2014/53/EU.

Vous trouverez une déclaration de conformité RED détaillée sur Internet à l'adresse www.bosch-home.com sur la page de votre appareil dans les documents supplémentaires.



Bande de 2,4 GHz (2400–2483,5 MHz) : max. 100 mW
 Bande de 5 GHz (5150–5350 MHz + 5470–5725 MHz) : max. 150 mW

	BE	BG	CZ	DK	DE	EE	IE	EL	ES
	FR	HR	IT	CY	LI	LV	LT	LU	HU
	MT	NL	AT	PL	PT	RO	SI	SK	FI
	SE	NO	CH	TR	IS	UK (NI)			

WLAN (Wi-Fi) de 5 GHz : uniquement destiné à un usage intérieur.

AL	BA	MD	ME	MK	RS	UK	UA
----	----	----	----	----	----	----	----

WLAN (Wi-Fi) de 5 GHz : uniquement destiné à un usage intérieur.



Thank you for buying a Bosch Home Appliance!

Register your new device on MyBosch now and profit directly from:

- **Expert tips & tricks for your appliance**
- **Warranty extension options**
- **Discounts for accessories & spare-parts**
- **Digital manual and all appliance data at hand**
- **Easy access to Bosch Home Appliances Service**

Free and easy registration – also on mobile phones:

www.bosch-home.com/welcome



Looking for help? You'll find it here.

Expert advice for your Bosch home appliances, help with problems or a repair from Bosch experts.

Find out everything about the many ways Bosch can support you:

www.bosch-home.com/service

Contact data of all countries are listed in the attached service directory.

BSH Hausgeräte GmbH

Carl-Wery-Straße 34
81739 München, GERMANY
www.bosch-home.com

A Bosch Company



9001894768 (040307) 650 V1

fr