



BOSCH

Meuleuse Angulaire

GWS 12-125 S | 3 601 CA6 022

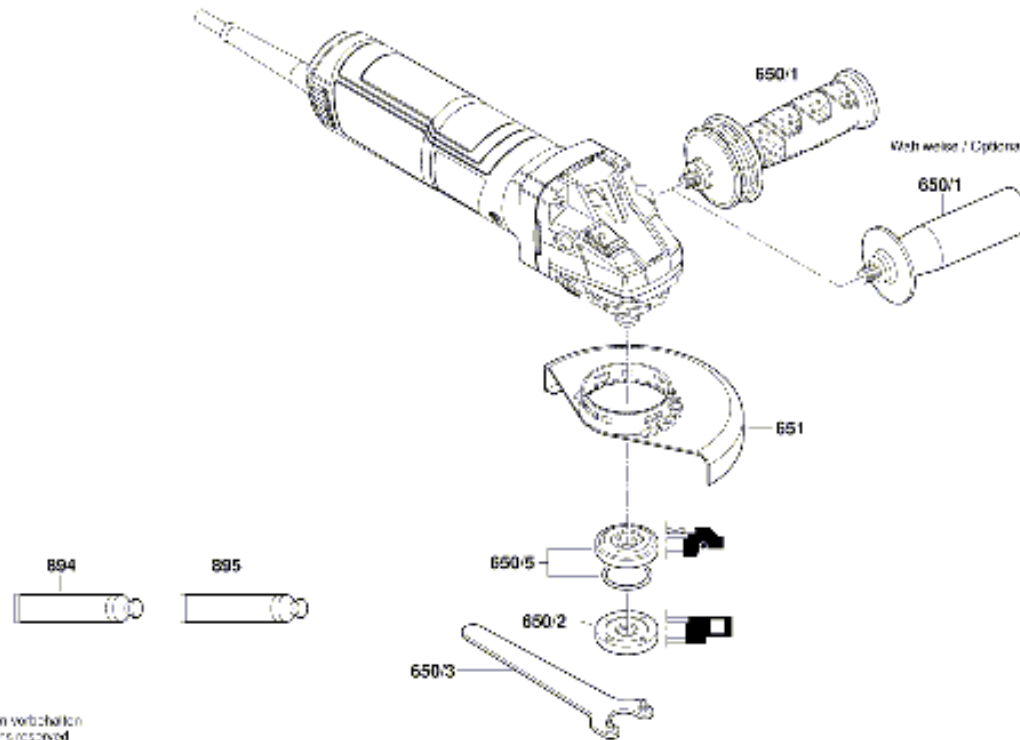
Table des matières

Vue éclatée.....2

Vue éclatée - E

3 601 CA6 022

22-05-16 Fig. Abb. 2



Änderungen vorbehalten
Modifications reserved
Modificazioni riservate
Se va modificazioni