



BOSCH

Meuleuse Angulaire

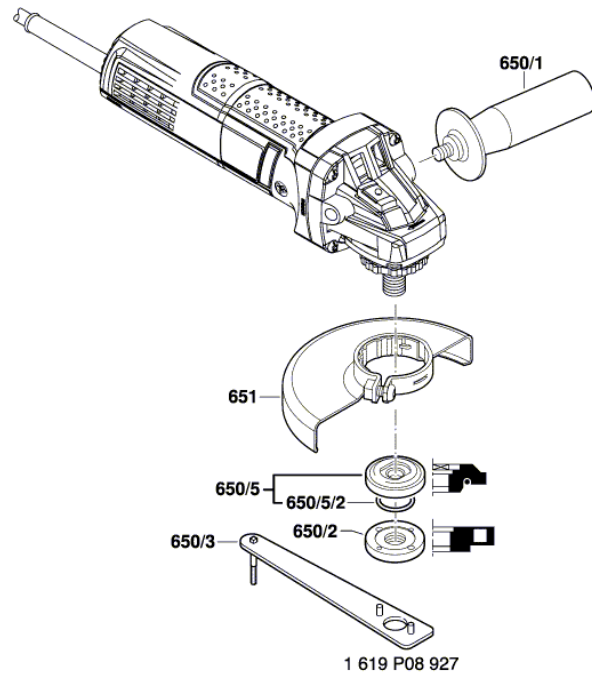
GWS 9-125 S | 3 601 C96 102

Table des matières

Vue éclatée.....2

Vue éclatée - E

3 601 C96 101
Stand } 17-05-05 Fig. /Abb. 2
Issue }



Änderungen vorbehalten
Modifications reserved
Modificaciones reservadas
Salvo modificaciones

