



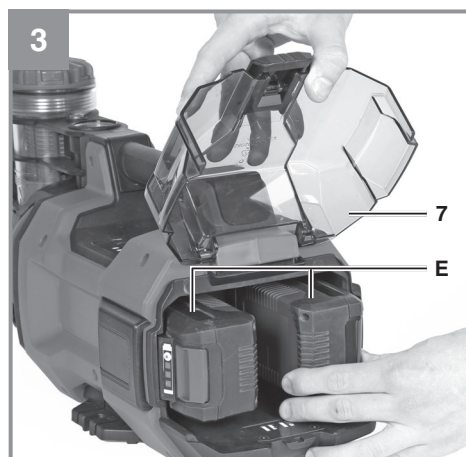
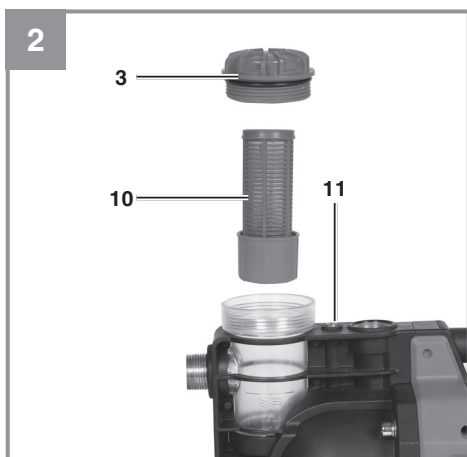
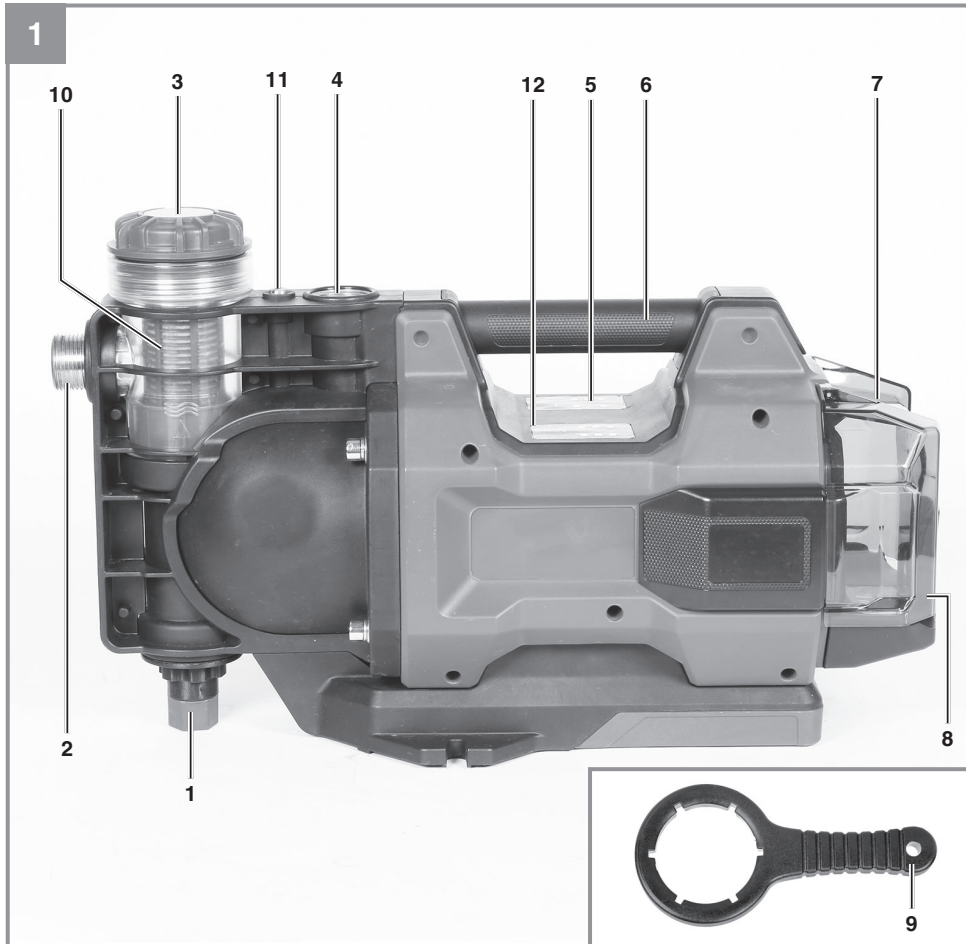
## AQUINNA 36/38 F LED AUTOMATIC

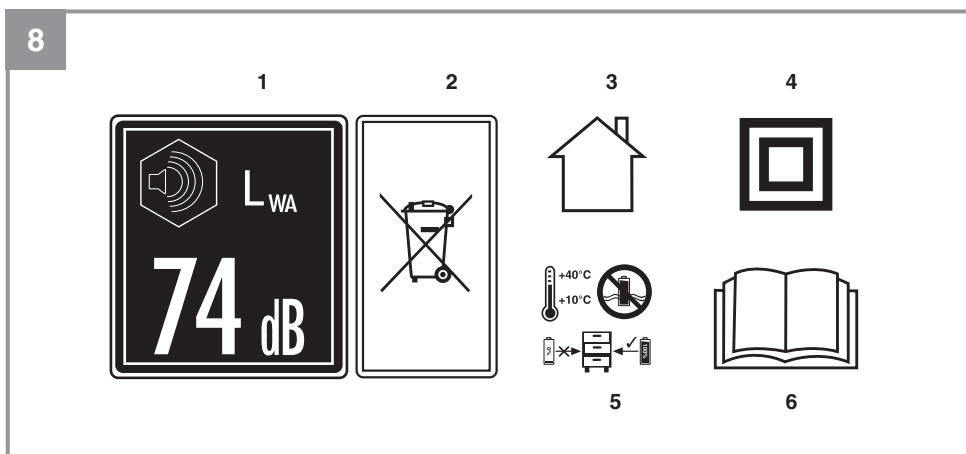
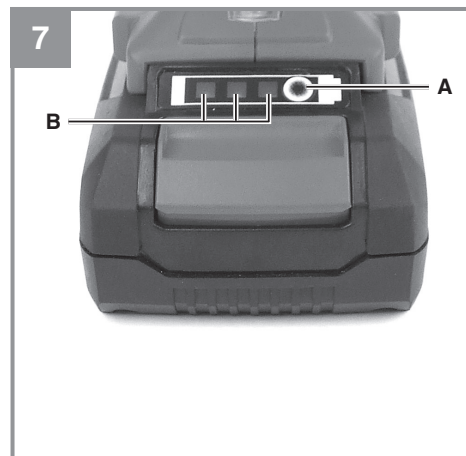
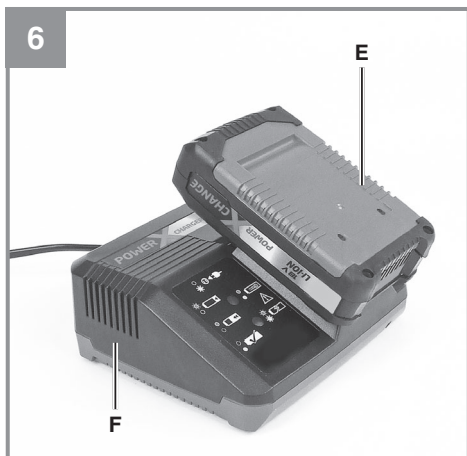
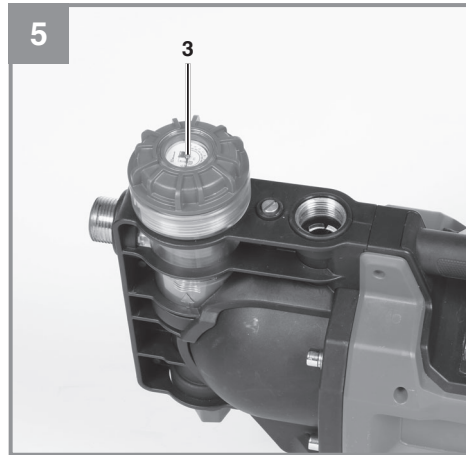
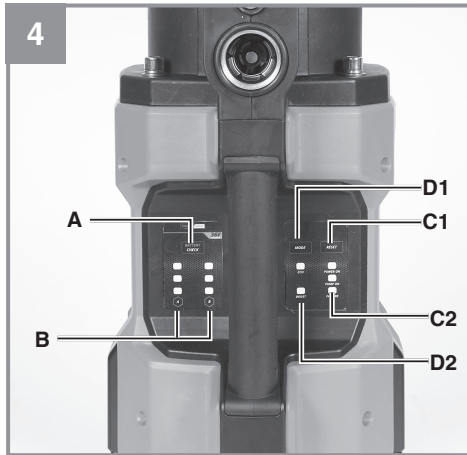
<b>D</b>	<b>Originalbetriebsanleitung Automatische Akku-Gartenpumpe</b>	<b>SLO</b>	<b>Originalna navodila za uporabo Samodejna akumulatorska vrtna črpalka</b>
<b>GB</b>	<b>Original operating instructions Automatic cordless garden pump</b>	<b>H</b>	<b>Eredeti használati utasítás Automatikus akkus-kerti szivattyú</b>
<b>F</b>	<b>Instructions d'origine Pompe de jardin automatique sans fil</b>	<b>RO</b>	<b>Instrucțiuni de utilizare originale Pompă de grădină automată cu acumulator</b>
<b>I</b>	<b>Istruzioni per l'uso originali Pompa autoadescante automatica a batteria</b>	<b>GR</b>	<b>Πρωτότυπες Οδηγίες χρήσης Αυτοματη αντλία κηπου, με μπαταρια</b>
<b>DK/ N</b>	<b>Original betjeningsvejledning Automatisk akku-havepumpe</b>	<b>P</b>	<b>Manual de instruções original Bomba de jardim automática sem fio</b>
<b>S</b>	<b>Original-bruksanvisning Automatisk batteridreven trädgård- spump</b>	<b>HR/ BIH</b>	<b>Originalne upute za uporabu Automatska baterijska pumpa za vrt</b>
<b>CZ</b>	<b>Originální návod k obsluze Automatické akumulátorové zahradní čerpadlo</b>	<b>RS</b>	<b>Originalna uputstva za upotrebu Automatska akumulatorska pumpa za baštu</b>
<b>SK</b>	<b>Originálny návod na obsluhu Automatické akumulátorové záhradné čerpadlo</b>	<b>PL</b>	<b>Instrukcją oryginalną Automatyczna akumulatorowa pompa ogrodowa</b>
<b>NL</b>	<b>Originele handleiding Automatische accu tuinpomp</b>	<b>TR</b>	<b>Orijinal Kullanma Talimatı Akülü otomatik bahçe pompası</b>
<b>E</b>	<b>Manual de instrucciones original Bomba para jardín inalámbrica au- tomática</b>	<b>EE</b>	<b>Originaalkasutusjuhend Akuga automaatne aiapump</b>
<b>FIN</b>	<b>Alkuperäiskäyttöohje Automaattinen akku-puutarha- pumppu</b>		



Art.-Nr.: 41.804.20

I.-Nr.: 21012





**Gefahr!**

Beim Benutzen von Geräten müssen einige Sicherheitsvorkehrungen eingehalten werden, um Verletzungen und Schäden zu verhindern. Lesen Sie diese Bedienungsanleitung / Sicherheitshinweise deshalb sorgfältig durch. Bewahren Sie diese gut auf, damit Ihnen die Informationen jederzeit zur Verfügung stehen. Falls Sie das Gerät an andere Personen übergeben sollten, händigen Sie diese Bedienungsanleitung / Sicherheitshinweise bitte mit aus. Wir übernehmen keine Haftung für Unfälle oder Schäden, die durch Nichtbeachten dieser Anleitung und den Sicherheitshinweisen entstehen.

**1. Sicherheitshinweise****Gefahr!**

**Lesen Sie alle Sicherheitshinweise und Anweisungen.** Versäumnisse bei der Einhaltung der Sicherheitshinweise und Anweisungen können elektrischen Schlag, Brand und/oder schwere Verletzungen verursachen. **Bewahren Sie alle Sicherheitshinweise und Anweisungen für die Zukunft auf.**

Dieses Gerät kann von Kindern ab 8 Jahren und darüber sowie von Personen mit verringerten physischen, sensorischen oder mentalen Fähigkeiten oder Mangel an Erfahrung und Wissen benutzt werden, wenn sie beaufsichtigt oder bezüglich des sicheren Gebrauchs des Gerätes unterwiesen wurden und die daraus resultierenden Gefahren verstehen. Kinder dürfen nicht mit dem Gerät spielen. Reinigung und Benutzer-Wartung dürfen nicht von Kindern ohne Beaufsichtigung durchgeführt werden.

**Das Gerät ist nicht zum Einsatz in Schwimmbecken, Planschbecken jeder Art und sonstigen Gewässern geeignet, in welchen sich während des Betriebs Personen oder Tiere aufhalten können. Ein Betrieb des Gerätes während des Aufenthalts von Mensch oder Tier im Gefahrenbereich ist nicht zulässig. Fragen Sie Ihren Elektrofachmann!**

**Gefahr!**

- Führen Sie vor jeder Benutzung eine Sichtprüfung des Gerätes durch. Benutzen Sie das Gerät nicht, wenn Sicherheitsvorrichtungen beschädigt oder abgenutzt sind. Setzen Sie nie Sicherheitsvorrichtungen außer Kraft.

- Verwenden Sie das Gerät ausschließlich entsprechend dem in dieser Gebrauchsanweisung angegebenen Verwendungszweck.
- Sie sind für die Sicherheit im Arbeitsbereich verantwortlich
- Vor jeder Arbeit am Gerät Akkus ziehen.
- Vermeiden Sie, dass das Gerät einem direkten Wasserstrahl ausgesetzt wird.
- Für die Einhaltung ortsbezogener Sicherheits- und Einbaubestimmungen ist der Betreiber verantwortlich. (Fragen Sie eventuell einen Elektrofachmann)
- Folgeschäden durch eine Überflutung von Räumen bei Störungen am Gerät hat der Benutzer durch geeignete Maßnahmen (z.B. Installation von Alarmanlage, Reservepumpe o.ä.) auszuschließen.
- Bei einem eventuellen Ausfall des Gerätes dürfen Reparaturarbeiten nur durch einen Elektrofachmann oder durch den ISC-Kundendienst durchgeführt werden.
- Das Gerät darf nie trocken laufen, oder mit voll geschlossener Ansaugleitung betrieben werden. Für Schäden am Gerät, die durch Trockenlauf entstehen, erlischt die Garantie des Herstellers.
- Das Gerät darf nicht für den Betrieb von Schwimmbecken verwendet werden.
- Das Gerät darf nicht in den Trinkwasserkreislauf eingebaut werden.

**Spezielle Sicherheitshinweise für Li-Ion Akkus:**

**Die speziellen Sicherheitshinweise für Li-Ion Akkus finden Sie im beiliegenden Heftchen!**

**Erklärung der verwendeten Symbole (siehe Bild 8)**

1. Garantierter Schalleistungspegel
2. Akku fachgerecht entsorgen
3. Nur für den Gebrauch in trockenen Räumen.
4. Schutzklasse II
5. Lagerung der Akkus nur in trockenen Räumen mit einer Umgebungstemperatur von +10°C - +40°C. Akkus nur in geladenem Zustand lagern (mind. 40% geladen).
6. „Gefahr! - Zur Verringerung des Verletzungsrisikos Bedienungsanleitung lesen“

## 2. Gerätebeschreibung und Lieferumfang

### 2.1 Gerätebeschreibung

1. Wasserablassschraube
2. Sauganschluss
3. Vorfilterkappe
4. Druckanschluss
5. Bedienfeld mit LED-Anzeige
6. Tragegriff
7. Akkudeckel
8. Verschlussshaken
9. Schlüssel für Vorfilterkappe
10. Vorfilter
11. Entlüftungsschraube
12. Akku-Kapazitätsanzeige

### 2.2 Lieferumfang

Bitte überprüfen Sie die Vollständigkeit des Artikels anhand des beschriebenen Lieferumfangs. Bei Fehlteilen wenden Sie sich bitte spätestens innerhalb von 5 Arbeitstagen nach Kauf des Artikels unter Vorlage eines gültigen Kaufbeleges an unser Service Center oder an die Verkaufsstelle, bei der Sie das Gerät erworben haben. Bitte beachten Sie hierzu die Gewährleistungstabelle in den Service-Informationen am Ende der Anleitung.

- Öffnen Sie die Verpackung und nehmen Sie das Gerät vorsichtig aus der Verpackung.
- Entfernen Sie das Verpackungsmaterial sowie Verpackungs- und Transportsicherungen (falls vorhanden).
- Überprüfen Sie, ob der Lieferumfang vollständig ist.
- Kontrollieren Sie das Gerät und die Zubehörteile auf Transportschäden.
- Bewahren Sie die Verpackung nach Möglichkeit bis zum Ablauf der Garantiezeit auf.

### Gefahr!

**Gerät und Verpackungsmaterial sind kein Kinderspielzeug! Kinder dürfen nicht mit Kunststoffbeuteln, Folien und Kleinteilen spielen! Es besteht Verschluckungs- und Erstickungsgefahr!**

- Automatische Akku-Gartenpumpe
- Schlüssel für Vorfilterkappe
- Originalbetriebsanleitung
- Sicherheitshinweise

## 3. Bestimmungsgemäße Verwendung

### Einsatzbereich:

- Zum Bewässern und Gießen von Grünanlagen, Gemüsebeeten und Gärten
- Zum Betrieb von Rasensprengern
- Mit Vorfilter zur Wasserentnahme aus Teichen, Bächen, Regentonnen, Regenwasserzisternen und Brunnen
- Zur Brauchwasserversorgung

### Fördermedien:

- Zur Förderung von klarem Wasser (Süßwasser), Regenwasser oder leichter Waschlauge/ Brauchwasser.
- Die maximale Temperatur der Förderflüssigkeit sollte im Dauerbetrieb +35°C nicht überschreiten.
- Mit diesem Gerät dürfen keine brennbaren, gasenden oder explosiven Flüssigkeiten gefördert werden.
- Die Förderung von aggressiven Flüssigkeiten (Säuren, Laugen, Silosickersaft usw.) sowie Flüssigkeiten mit abrasiven Stoffen (Sand) ist ebenfalls zu vermeiden.
- Dieses Gerät ist nicht für die Förderung von Trinkwasser geeignet.

Das Gerät darf nur nach seiner Bestimmung verwendet werden. Jede weitere darüber hinausgehende Verwendung ist nicht bestimmungsgemäß. Für daraus hervorgerufene Schäden oder Verletzungen aller Art haftet der Benutzer/Bediener und nicht der Hersteller.

Bitte beachten Sie, dass unsere Geräte bestimmungsgemäß nicht für den gewerblichen, handwerklichen oder industriellen Einsatz konstruiert wurden. Wir übernehmen keine Gewährleistung, wenn das Gerät in Gewerbe-, Handwerks- oder Industriebetrieben sowie bei gleichzusetzenden Tätigkeiten eingesetzt wird.

## 4. Technische Daten

Spannung .....	36 V d.c.
Druckanschluss .....	ca. 33,3 mm (G11G)
Sauganschluss .....	ca. 33,3 mm (R1 AG)
Fördermenge max. ....	3800 l/h
Förderhöhe max. ....	37 m
Förderdruck max. ....	0,37 MPa (3,7 bar)
Ansaughöhe max. ....	6 m
Wassertemperatur max. ....	35°C
gemessener Schalleistungspegel ....	70,6 dB (A)
Unsicherheit .....	2,97 dB
garantierter Schalleistungspegel .....	74 dB (A)
Schutzart .....	IPX4
Stand-By-Strom .....	80 mA

### Achtung!

Das Gerät wird ohne Akkus und ohne Ladegerät geliefert und darf nur mit den Li-Ion Akkus der Power-X-Change Serie verwendet werden!

Die Li-Ion Akkus der Power-X-Change Serie dürfen nur mit dem Power-X-Charger geladen werden.

## 5. Vor Inbetriebnahme

### Das Gerät wird ohne Akkus und ohne Ladegerät geliefert!

Grundsätzlich empfehlen wir die Verwendung eines Vorfilters und einer Sauggarnitur mit Saugschlauch, Saugkorb und Rückschlagventil, um lange Wiederansaugzeiten und eine unnötige Beschädigung der Pumpe durch Steine und feste Fremdkörper zu verhindern.

### 5.1 Saugleitungsanschluss

- Befestigen Sie den Saugschlauch (mind. ca. 19 mm (3/4 ") Kunststoffschlauch mit Spiralversteifung) entweder direkt oder über einen Gewindenippel an den Sauganschluss ca. 33,3 mm (R1 AG) des Gerätes.
- Der verwendete Saugschlauch sollte mit einem Saugventil ausgestattet sein. Wenn das Saugventil nicht verwendet werden kann, sollte ein Rückschlagventil in der Saugleitung angebracht sein.
- Die Saugleitung von der Wasserentnahme zum Gerät steigend verlegen. Vermeiden Sie unbedingt die Verlegung der Saugleitung

über die Pumpenhöhe, Luftblasen in der Saugleitung verzögern und verhindern den Ansaugvorgang.

- Saug- und Druckleitung sind so anzubringen, dass diese keinen mechanischen Druck auf das Gerät ausüben.
- Das Saugventil sollte genügend tief im Wasser liegen, sodass durch Absinken des Wasserstandes ein Trockenlauf des Gerätes vermieden wird.
- Eine undichte Saugleitung verhindert durch Luftansaugen das Ansaugen des Wassers.
- Vermeiden Sie das Ansaugen von Fremdkörper (Sand usw.). Wenn nötig, installieren Sie zu diesem Zweck einen Vorfilter.

### 5.2 Druckleitungsanschluss

- Die Druckleitung (sollte mind. ca. 19 mm (3/4") sein) muss direkt oder über einen Gewindenippel an den Druckleitungsanschluss ca. 33,3 mm (G1 IG) des Gerätes angeschlossen werden.
- Selbstverständlich kann mit entsprechenden Verschraubungen ein ca. 13 mm (1/2") Druckschlauch verwendet werden. Die Förderleistung wird durch den kleineren Druckschlauch reduziert.
- Während des Ansaugvorgangs sind die in der Druckleitung vorhandenen Absperrorgane (Spritzdüsen, Ventile etc.) voll zu öffnen, damit die in der Saugleitung vorhandene Luft frei entweichen kann.

### 5.3 Vorbereitung der Pumpe (Bild 2)

- Öffnen Sie die Entlüftungsschraube (11), damit beim Befüllen des Pumpengehäuse Luft entweichen kann.
- Schrauben Sie die Vorfilterkappe (3) mit dem beiliegenden Schlüssel (9) ab und entnehmen Sie den Vorfilter (10). Im Anschluss können Sie das Pumpengehäuse über die Vorfilterkappe (3) mit Wasser auffüllen. Ein Auffüllen der Saugleitung beschleunigt den Ansaugvorgang.
- Der Zusammenbau erfolgt in umgekehrter Reihenfolge.

### 5.4 Montage des Akkus (Bild 3)

Öffnen Sie den Akkudeckel.

Drücken Sie wie in Bild 3 zu sehen die Rasttaste des Akkus und schieben Sie den Akku in die dafür vorgesehene Akkuaufnahme. Sobald der Akku in einer Position wie in Bild 3 rechts zu sehen ist, auf Einrasten der Rasttaste achten! Der Ausbau des Akkus erfolgt in umgekehrter Reihenfolge!

**Hinweis!**

Verwenden Sie nur Akkus mit gleichem Füllstand, kombinieren Sie nie volle und halbvolle Akkus miteinander. Laden Sie immer beide Akkus gleichzeitig auf.

Der Akku mit schwächerem Ladezustand bestimmt die Laufzeit des Gerätes. Vor Betrieb müssen immer beide Akkus vollgeladen werden.

**5.5 Laden des Akkus (Bild 6)**

1. Akku-Pack aus dem Gerät nehmen. Dazu die Rasttaste drücken.
2. Vergleichen, ob die auf dem Typenschild angegebene Netzspannung mit der vorhandenen Netzspannung übereinstimmt. Stecken Sie den Netzstecker des Ladegeräts (F) in die Steckdose. Die grüne LED beginnt zu blinken.
3. Stecken Sie den Akku (E) auf das Ladegerät (F).
4. Unter Punkt „Anzeige Ladegerät“ finden Sie eine Tabelle mit den Bedeutungen der LED Anzeige am Ladegerät.

Während des Ladens kann sich der Akku etwas erwärmen. Dies ist jedoch normal.

Sollte das Laden des Akku-Packs nicht möglich sein, überprüfen Sie bitte,

- ob an der Steckdose die Netzspannung vorhanden ist
- ob ein einwandfreier Kontakt an den Ladekontakten vorhanden ist.

Sollte das Laden des Akku-Packs immer noch nicht möglich sein, bitten wir Sie,

- das Ladegerät
- und den Akku-Pack

an unseren Kundendienst zu senden.

**Für einen fachgerechten Versand kontaktieren Sie bitte unseren Kundendienst oder die Verkaufsstelle, bei der das Gerät erworben wurde.**

**Beachten Sie beim Versand oder Entsorgung von Akkus bzw. Akkugerät, dass diese einzeln in Kunststoffbeutel verpackt werden, um Kurzschlüsse und Brand zu vermeiden!**

Im Interesse einer langen Lebensdauer des Akku-Packs sollten Sie für eine rechtzeitige Wiederaufladung des Akku-Packs sorgen. Dies ist auf jeden Fall notwendig, wenn Sie feststellen, dass die Leistung des Geräts nachlässt. Entladen Sie den Akku-Pack nie vollständig. Dies führt zu einem Defekt des Akku-Packs!

**5.6 Akku-Kapazitätsanzeige (Bild 4/7)**

Sie können die Akku-Kapazität sowohl am Akku (Bild 7) selbst ablesen als auch an der Akku-Gartenpumpe (Bild 4).

Die Akku-Kapazität kann für jeden Akku separat auf an der Akku-Gartenpumpe angezeigt werden. Achten Sie darauf, dass die Akku-Kapazitätsanzeige an der Akku-Gartenpumpe nur funktioniert, wenn sich 2 Akkus in der Akku-Gartenpumpe befinden.

Drücken Sie auf den Schalter für Akku-Kapazitätsanzeige (Pos. A). Die Akku-Kapazitätsanzeige (Pos. B) signalisiert Ihnen den Ladezustand des Akkus anhand von 3 LEDs.

**Alle 3 LED's leuchten:**

Der Akku ist voll aufgeladen.

**2 oder 1 LED('s) leuchten**

Der Akku verfügt über ausreichende Restladung.

**1 LED blinkt:**

Der Akku ist leer, laden Sie den Akku auf.

**Alle LED's blinken:**

Die Temperatur des Akkus ist unterschritten. Entfernen Sie den Akku vom Gerät und lassen Sie den Akku einen Tag bei Raumtemperatur liegen. Tritt der Fehler wieder auf, so wurde der Akku tiefentladen und ist defekt. Entfernen Sie den Akku vom Gerät. Ein defekter Akku darf nicht mehr verwendet bzw. geladen werden.

## 6. Bedienung

### 6.1 Inbetriebnahme

- Das Gerät auf festen, ebenen und waagrechten Standort aufstellen.
- Alle Absperrvorrichtungen in der Druckleitung (Spritzdüse, Ventile usw.) müssen beim Ansaugen vollständig geöffnet sein, damit jegliche Luft aus der Ansaugleitung entweichen kann.
- Der Ansaugvorgang startet automatisch, nachdem Sie die ON/RESET-Taste (Bild 4/ Pos. C1) gedrückt haben. - das Ansaugen kann bei max. Ansaughöhe bis zu 5 Minuten dauern.
- Wird die Pumpe nach dem Einsatz wieder entfernt, so muss bei erneutem Anschluss und Inbetriebnahme unbedingt wieder Wasser aufgefüllt werden.

Schalten Sie die Pumpe nach dem Gebrauch wieder ab, in dem Sie die ON/RESET-Taste (Bild 4/Pos. C1) erneut drücken und lassen Sie die Pumpe abkühlen.

Die Pumpe ist geeignet für eine temporäre Nutzung im Automatik-Betrieb. Schaltet die Pumpe im Automatik-Modus ab, so wird dennoch ein geringerer Stand-By-Strom für die Überwachung benötigt. Dies führt zur Entladung des verwendeten Akkus. Schalten Sie die Pumpe nach der Nutzung aus.

**Faustregel:** Im Standby-Betrieb verbraucht die Pumpe innerhalb von 12,5 Stunden ca. 1 Ah der Akku-Kapazität.

### 6.2 Pumpenstufenschalter (Bild 4)

Durch die Inbetriebnahme der Pumpe über die ON/RESET-Taste (Bild 4/ Pos. C1) befindet sich die Pumpe automatisch im BOOST-Modus. Über den Pumpstufenschalter (Bild 4/Pos. D1) können sie zwischen dem BOOST-Modus und dem ECO-Modus wechseln und wird über die LED-Anzeige (Bild 4 / Pos. D2) angezeigt.

Achtung!

Durch die Wahl des BOOST-Modus erhöht sich der maximale Förderdruck und die maximale Fördermenge, jedoch verringert sich dadurch die maximale Laufzeit.

### 6.3 Status LEDs (Bild 4)

Der aktuelle Betriebszustand wird über die LED-Anzeige (Bild 4/Pos. C 2) signalisiert.

### Gelb und Grün leuchtet:

Die Pumpe ist in Betrieb und läuft sofort an, ein Verbraucher zur Entnahme von Förderflüssigkeit ist geöffnet.

### Gelb leuchtet und grün blinkt:

Pumpe baut Druck auf (z.B. Wasserhahn geschlossen) und schaltet sich dann von selbst ab.

### Gelb, Grün und Rot leuchtet:

Die Pumpe befindet sich im Trockenlauf ohne Förderflüssigkeit. Die Pumpe führt 3 Versuche durch, um den Trockenlauf zu beseitigen, bevor der Trockenlaufschutz endgültig auslöst.

### Gelb und Rot leuchtet:

Der Trockenlaufschutz hat ausgelöst, es ist keine Ansaugung der Förderflüssigkeit mehr möglich. Unter Zuhilfenahme der Fehlersuche die Störung (z.B. undichte Saugleitung) finden und beseitigen. Danach durch Bestätigen der ON/RESET-Taste (Bild 4/Pos. C1) die Pumpe wieder in Betrieb nehmen.

### 6.4 Ansaugmanometer

Bei der korrekten Inbetriebnahme der Pumpe fördert die Pumpe Wasser und die Anzeige auf dem Ansaugmanometer in der Vorfilterkappe steigt bis zur entsprechenden Ansaughöhe. Im Betrieb kann auf dem Ansaugmanometer (3) die aktuelle Ansaughöhe abgelesen werden. (Bild 5)

Falls die Pumpe bei einem Ansaugversuch kein Wasser fördert und der Wert auf dem Ansaugmanometer stagniert oder bei 0 m stehen bleibt, besteht ein saugseitiges Problem. Überprüfen Sie alle Verbindungen, sowie den Ansaugschlauch auf mögliche Leckagen. Ein Befüllen der Pumpe mit Wasser kann den Ansaugversuch erleichtern. Grundsätzlich empfehlen wir die Verwendung einer Sauggarnitur mit Saugschlauch, Saugkorb und Rückschlagventil.



## 7. Reinigung, Wartung und Ersatzteilbestellung

Das Gerät ist weitgehend wartungsfrei. Für eine lange Lebensdauer empfehlen wir jedoch eine regelmäßige Kontrolle und Pflege.

### Gefahr!

Ziehen Sie vor allen Reinigungsarbeiten die Akkus heraus.

### 7.1 Wartung

- Bei eventueller Verstopfung des Gerätes schließen Sie die Druckleitung an die Wasserleitung an und nehmen den Saugschlauch ab. Öffnen Sie die Wasserleitung. Schalten Sie das Gerät mehrmals für ca. zwei Sekunden ein. Auf diese Weise können Verstopfungen in den häufigsten Fällen beseitigt werden.
- Im Geräteinneren befinden sich keine weiteren zu wartenden Teile.

### 7.2 Vorfilter-Einsatz reinigen

- Vorfilter-Einsatz regelmäßig reinigen, wenn nötig tauschen
- Vorfilterkappe (3) entfernen und den Vorfilter (10) entnehmen (Bild 2).
- Den Vorfilter durch ausklopfen auf einer flachen Fläche reinigen.
- Der Vorfilter wird unter fließendem, klarem Wasser gereinigt.
- Bei starker Verschmutzung mit Seifenlauge waschen, anschließend mit klarem Wasser ausspülen und an der Luft trocknen lassen.
- Zum Reinigen des Vorfilters dürfen keine scharfen Reiniger oder Benzin verwendet werden.
- Der Zusammenbau erfolgt in umgekehrter Reihenfolge.

### 7.3 Ersatzteilbestellung:

Bei der Ersatzteilbestellung sollten folgende Angaben gemacht werden:

- Typ des Gerätes
- Artikelnummer des Gerätes
- Ident-Nummer des Gerätes
- Ersatzteilnummer des erforderlichen Ersatzteils

Aktuelle Preise und Infos finden Sie unter [www.Einhell-Service.com](http://www.Einhell-Service.com)

## 8. Entsorgung und Wiederverwertung

Das Gerät befindet sich in einer Verpackung um Transportschäden zu verhindern. Diese Verpackung ist Rohstoff und ist somit wieder verwendbar oder kann dem Rohstoffkreislauf zurückgeführt werden. Das Gerät und dessen Zubehör bestehen aus verschiedenen Materialien, wie z.B. Metall und Kunststoffe. Defekte Geräte gehören nicht in den Hausmüll. Zur fachgerechten Entsorgung sollte das Gerät an einer geeigneten Sammelstelle abgegeben werden. Wenn Ihnen keine Sammelstelle bekannt ist, sollten Sie bei der Gemeindeverwaltung nachfragen.

## 9. Lagerung

- Lagern Sie das Gerät und dessen Zubehör an einem dunklen, trockenen und frostfreien Ort. Die optimale Lagertemperatur liegt zwischen 5 und 30 °C. Bewahren Sie das Gerät in der Originalverpackung auf.
- Vor längerem Nichtgebrauch oder Überwinterung ist die Pumpe gründlich mit Wasser durchzuspülen, komplett zu entleeren und trocken zu lagern.
- Bei Frostgefahr muss das Gerät vollkommen entleert werden.
- Nach längeren Stillstandzeiten durch kurzes Ein-/Aus-Schalten prüfen, ob ein einwandfreies Drehen des Rotors erfolgt.

## 10. Anzeige Ladegerät

Anzeigestatus		Bedeutung und Maßnahme
Rote LED	Grüne LED	
Aus	Blinkt	<b>Betriebsbereitschaft</b> Das Ladegerät ist an das Netz angeschlossen und betriebsbereit, Akku ist nicht im Ladegerät
An	Aus	<b>Laden</b> Das Ladegerät lädt den Akku im Schnellladebetrieb. Die entsprechenden Ladezeiten finden Sie direkt am Ladegerät. <b>Hinweis!</b> Je nach vorhandener Akkuladung können die tatsächlichen Ladezeiten von den angegebenen Ladezeiten etwas abweichen.
Aus	An	<b>Der Akku ist aufgeladen und einsatzbereit. (READY TO GO)</b> Danach wird bis zur vollständigen Ladung auf eine Schonladung umgeschaltet. Lassen Sie hierzu den Akku etwa 15 min. länger am Ladegerät. <b>Maßnahme:</b> Entnehmen Sie den Akku aus dem Ladegerät. Trennen Sie das Ladegerät vom Netz.
Blinkt	Aus	<b>Anpassungsladung</b> Das Ladegerät befindet sich im Modus für schonende Ladung. Hierbei wird der Akku aus Sicherheitsgründen langsamer geladen und benötigt mehr Zeit. Dies kann folgende Ursachen haben: - Akku wurde sehr lange Zeit nicht mehr geladen. - Die Akkutemperatur liegt nicht im Idealbereich zwischen 10° C und 45° C. <b>Maßnahme:</b> Warten Sie bis der Ladevorgang abgeschlossen ist, der Akku kann trotzdem weiter geladen werden.
Blinkt	Blinkt	<b>Fehler</b> Ladevorgang ist nicht mehr möglich. Der Akku ist defekt. <b>Maßnahme:</b> Ein defekter Akku darf nicht mehr geladen werden. Entnehmen Sie den Akku aus dem Ladegerät.
An	An	<b>Temperaturstörung</b> Der Akku ist zu heiß (z. B. direkte Sonnenbestrahlung) oder zu kalt (unter 0° C) <b>Maßnahme:</b> Entnehmen Sie den Akku und bewahren Sie diesen 1 Tag bei Raumtemperatur (ca. 20° C) auf.

## 11. Fehlersuchplan

Störungen	Mögliche Ursache	Behebung
Pumpe saugt nicht an	Undichte bzw. beschädigte Saugleitung.	Überprüfen Sie folgenden Stellen auf Dichtigkeit: <ul style="list-style-type: none"> <li>- Saugleitung</li> <li>- Wassereinfüllschraube / Wasserablassschraube / Entlüftungsschraube / Vorfilterkappe</li> <li>- Verbindungsstellen der Saugleitung</li> </ul>
	Ansaugvorgang dauert sehr lange.	<ul style="list-style-type: none"> <li>- Saughöhe prüfen.</li> <li>- der Ansaugvorgang kann bis zu 5 Minuten dauern.</li> <li>- Ansaugleitung stets steigend / waagrecht verlegen.</li> </ul>
	Verstopfung in der Saugleitung.	Überprüfen Sie folgenden Stellen und reinigen Sie diese: <ul style="list-style-type: none"> <li>- Saugleitung</li> <li>- Ansaugbereich</li> <li>- Saugkorb (inkl. Rückschlagventil)</li> <li>- Vorfilter (inkl. Rückschlagventil)</li> </ul> Montieren Sie zum Schutz der Pumpe: <ul style="list-style-type: none"> <li>- Saugkorb</li> <li>- Vorfilter</li> </ul>
	Pumpengehäuse ohne Förderflüssigkeit.	Pumpengehäuse mit Förderflüssigkeit auffüllen.
	Saugkorb nicht im Wasser.	Saugkorb ins Wasser eintauchen. Achten Sie auf eine genügende Eintauchtiefe / Wassermenge, sodass bei Wasserentnahme der Pegel nicht unter Saugkorb absinkt.
	Luft kann nicht entweichen.	<ul style="list-style-type: none"> <li>- Öffnen Sie entsprechende Absperrorgane (Spritzdüsen, Ventile etc.) in der Druckleitung. Beginnen Sie mit den Absperrorganen, welche der Pumpe am nächst gelegensten sind.</li> <li>- Öffnen Sie beim Befüllen der Pumpe die Entlüftungsschraube, damit Luft aus dem Pumpengehäuse entweichen kann.</li> </ul>

Störungen	Mögliche Ursache	Behebung
Wasser-Fördermenge ungenügend	Undichte bzw. beschädigte Saugleitung.	Überprüfen Sie folgenden Stellen auf Dichtigkeit: - Saugleitung - Wassereinfüllschraube / Wasserablassschraube / Entlüftungsschraube / Vorfilterkappe - Verbindungsstellen der Saugleitung
	Saughöhe zu hoch.	Saughöhe überprüfen.
	Saugkorb (inkl. Rückschlagventil) verschmutzt.	Saugkorb (inkl. Rückschlagventil) reinigen.
	Vorfilter (inkl. Rückschlagventil) verschmutzt.	Vorfilter (inkl. Rückschlagventil) reinigen.
	Schlauch auf Druckseite geknickt.	Knickstellen im Schlauch beseitigen.
	Querschnitt auf Druckseite verengt.	Engstellen vermeiden.
	Förderleistung der Pumpe abhängig von der Förderhöhe und der angeschlossenen Peripherie.	Max. Förderhöhe beachten, ggf. andere Schlauchdurchmesser oder andere Schlauchlänge wählen.
	Akku nicht korrekt eingesteckt.	Akku entfernen und neu einstecken.
	Akku leer.	Akkukapazität prüfen und gegebenenfalls Akku laden.
Motor läuft nicht an	Akkukapazität lässt nach.	Akkukapazität prüfen und gegebenenfalls Akku laden.
	Pumpenrad blockiert.	Die Motorwelle durch Lüfterhaube mit Hilfe eines Schraubendreher drehen (verklebte Gleitringdichtung lösen).
Thermoschalter schaltet die Pumpe ab	Überhitzung / Überlastung der Pumpe	Gerät abkühlen lassen!
	Temperatur der Förderflüssigkeit oder Umgebung ist zu hoch.	Achten Sie auf die zulässige Temperatur der Förderflüssigkeit. Sorgen Sie für eine ausreichende Kühlung der Pumpe.
	Trockenlauf der Pumpe.	Ursache des Trockenlaufs beseitigen. Beachten Sie die Punkte unter „Pumpe saugt nicht an“. Trockenlauf verhindern.



Nur für EU-Länder

Werfen Sie Elektrowerkzeuge nicht in den Hausmüll!

Gemäß europäischer Richtlinie 2012/19/EU über Elektro- und Elektronik-Altgeräte und Umsetzung in nationales Recht müssen verbrauchte Elektrowerkzeuge getrennt gesammelt werden und einer umweltgerechten Wiederverwertung zugeführt werden.

Recycling-Alternative zur Rücksendeaufforderung:

Der Eigentümer des Elektrogerätes ist alternativ anstelle Rücksendung zur Mitwirkung bei der sachgerechten Verwertung im Falle der Eigentumsaufgabe verpflichtet. Das Altgerät kann hierfür auch einer Rücknahmestelle überlassen werden, die eine Beseitigung im Sinne der nationalen Kreislaufwirtschafts- und Abfallgesetze durchführt. Nicht betroffen sind den Altgeräten beigefügte Zubehörteile und Hilfsmittel ohne Elektrobestandteile.

Bitte beachten Sie bei der Entsorgung, dass Akkus und Leuchtmittel (z. B. Glühbirne) dem Gerät entnommen werden.

Der Nachdruck oder sonstige Vervielfältigung von Dokumentation und Begleitpapieren der Produkte, auch auszugsweise, ist nur mit ausdrücklicher Zustimmung der Einhell Germany AG zulässig.

Technische Änderungen vorbehalten

## Service-Informationen

Wir unterhalten in allen Ländern, welche in der Garantiekunde benannt sind, kompetente Service-Partner, deren Kontakte Sie der Garantiekunde entnehmen. Diese stehen Ihnen für alle Service-Belange wie Reparatur, Ersatzteil- und Verschleißteil-Versorgung oder den Bezug von Verbrauchsmaterialien zur Verfügung.

Es ist zu beachten, dass bei diesem Produkt folgende Teile einem gebrauchsgemäßen oder natürlichen Verschleiß unterliegen bzw. folgende Teile als Verbrauchsmaterialien benötigt werden.

Kategorie	Beispiel
Verschleißteile*	Kohlebürsten, Vorfilter/Filterpatrone, Akku
Verbrauchsmaterial/ Verbrauchsteile*	
Fehlteile	

\* nicht zwingend im Lieferumfang enthalten!

Bei Mängel oder Fehlern bitten wir Sie, den Fehlerfall im Internet unter [www.Einhell-Service.com](http://www.Einhell-Service.com) anzu-melden. Bitte achten Sie auf eine genaue Fehlerbeschreibung und beantworten Sie dazu in jedem Fall folgende Fragen:

- Hat das Gerät bereits einmal funktioniert oder war es von Anfang an defekt?
- Ist Ihnen vor dem Auftreten des Defektes etwas aufgefallen (Symptom vor Defekt)?
- Welche Fehlfunktion weist das Gerät Ihrer Meinung nach auf (Hauptsymptom)?  
Beschreiben Sie diese Fehlfunktion.

## Garantieurkunde

Sehr geehrte Kundin, sehr geehrter Kunde,  
unsere Produkte unterliegen einer strengen Qualitätskontrolle. Sollte dieses Gerät dennoch einmal nicht einwandfrei funktionieren, bedauern wir dies sehr und bitten Sie, sich an unseren Servicedienst unter der auf dieser Garantiekarte angegebenen Adresse zu wenden. Gerne stehen wir Ihnen auch telefonisch über die angegebene Servicrufnummer zur Verfügung. Für die Geltendmachung von Garantieansprüchen gilt folgendes:

1. Diese Garantiebedingungen richten sich ausschließlich an Verbraucher, d. h. natürliche Personen, die dieses Produkt weder im Rahmen ihrer gewerblichen noch anderen selbständigen Tätigkeit nutzen wollen. Diese Garantiebedingungen regeln zusätzliche Garantieleistungen, die der u. g. Hersteller zusätzlich zur gesetzlichen Gewährleistung Käufern seiner Neugeräte verspricht. Ihre gesetzlichen Gewährleistungsansprüche werden von dieser Garantie nicht berührt. Unsere Garantieleistung ist für Sie kostenlos.
2. Die Garantieleistung erstreckt sich ausschließlich auf Mängel an einem von Ihnen erworbenen neuen Gerät des u. g. Herstellers, die auf einem Material- oder Herstellungsfehler beruhen und ist nach unserer Wahl auf die Behebung solcher Mängel am Gerät oder den Austausch des Gerätes beschränkt. Bitte beachten Sie, dass unsere Geräte bestimmungsgemäß nicht für den gewerblichen, handwerklichen oder beruflichen Einsatz konstruiert wurden. Ein Garantievertrag kommt daher nicht zustande, wenn das Gerät innerhalb der Garantiezeit in Gewerbe-, Handwerks- oder Industriebetrieben verwendet wurde oder einer gleichzusetzenden Beanspruchung ausgesetzt war.
3. Von unserer Garantie ausgenommen sind:
  - Schäden am Gerät, die durch Nichtbeachtung der Montageanleitung oder aufgrund nicht fachgerechter Installation, Nichtbeachtung der Gebrauchsanleitung (wie durch z.B. Anschluss an eine falsche Netzspannung oder Stromart) oder Nichtbeachtung der Wartungs- und Sicherheitsbestimmungen oder durch Aussetzen des Geräts an anomale Umweltbedingungen oder durch mangelnde Pflege und Wartung entstanden sind.
  - Schäden am Gerät, die durch missbräuchliche oder unsachgemäße Anwendungen (wie z.B. Überlastung des Gerätes oder Verwendung von nicht zugelassenen Einsatzwerkzeugen oder Zubehör), Eindringen von Fremdkörpern in das Gerät (wie z.B. Sand, Steine oder Staub, Transportschäden), Gewaltanwendung oder Fremdeinwirkungen (wie z. B. Schäden durch Herunterfallen) entstanden sind.
  - Schäden am Gerät oder an Teilen des Geräts, die auf einen gebrauchsgemäßen, üblichen oder sonstigen natürlichen Verschleiß zurückzuführen sind.
4. Die Garantiezeit beträgt 24 Monate und beginnt mit dem Kaufdatum des Gerätes. Garantieansprüche sind vor Ablauf der Garantiezeit innerhalb von zwei Wochen, nachdem Sie den Defekt erkannt haben, geltend zu machen. Die Geltendmachung von Garantieansprüchen nach Ablauf der Garantiezeit ist ausgeschlossen. Die Reparatur oder der Austausch des Gerätes führt weder zu einer Verlängerung der Garantiezeit noch wird eine neue Garantiezeit durch diese Leistung für das Gerät oder für etwaige eingebaute Ersatzteile in Gang gesetzt. Dies gilt auch bei Einsatz eines Vor-Ort-Services.
5. Für die Geltendmachung Ihres Garantieanspruches melden Sie bitte das defekte Gerät an unter: [www.Einhell-Service.com](http://www.Einhell-Service.com). Halten Sie bitte den Kaufbeleg oder andere Nachweise Ihres Kaufs des Neugeräts bereit. Geräte, die ohne entsprechende Nachweise oder ohne Typenschild eingeschickt werden, sind von der Garantieleistung aufgrund mangelnder Zuordnungsmöglichkeit ausgeschlossen. Ist der Defekt des Gerätes von unserer Garantieleistung erfasst, erhalten Sie umgehend ein repariertes oder neues Gerät zurück.

Selbstverständlich beheben wir gegen Erstattung der Kosten auch gerne Defekte am Gerät, die vom Garantiumfang nicht oder nicht mehr erfasst sind. Dazu senden Sie das Gerät bitte an unsere Serviceadresse.

Für Verschleiß-, Verbrauchs- und Fehlteile verweisen wir auf die Einschränkungen dieser Garantie gemäß den Service-Informationen dieser Bedienungsanleitung.

**Einhell Service · Eschenstraße 6 · 94405 Landau/Isar (Deutschland)**



**Sehr geehrte Kundin,  
sehr geehrter Kunde,  
LIEBE MÖGLICHMACHER,**

wir haben das Ziel, alles dafür zu tun, damit Sie mit Einhell all Ihre Projekte möglich machen können. Aus diesem Grund ist Service bei uns gelebter Anspruch: mit über 20 Jahren Erfahrung und mehr als 120 kompetenten und persönlichen Ansprechpartnern hat es sich der Einhell Service auf die Fahnen geschrieben, Sie bei allen Fragen zu Ihrem Produkt zu unterstützen. Dazu gehört ein beratendes Technikerteam, bis zu 10 Jahre Ersatzteilverfügbarkeit, 24 Stunden Versandservice, eine leistungsfähige Reparatur-Organisation und ein flächendeckendes Service-Partnernetz.

Über unser Onlineportal [www.Einhell-Service.com](http://www.Einhell-Service.com) sind viele unserer verfügbaren Services jetzt noch schneller und einfacher für Sie erreichbar – rund um die Uhr, sieben Tage die Woche.



**Einhell Service**  
Eschenstraße 6  
94405 Landau an der Isar

Telefon: 09951 - 959 2000  
Telefax: 09951 - 959 1700  
E-Mail: [Service-DE@Einhell.com](mailto:Service-DE@Einhell.com)

Wir freuen uns auf Ihren Besuch unter

[Einhell-Service.com](http://Einhell-Service.com)  
>>>



**Danger!**

When using the equipment, a few safety precautions must be observed to avoid injuries and damage. Please read the complete operating instructions and safety regulations with due care. Keep this manual in a safe place, so that the information is available at all times. If you give the equipment to any other person, hand over these operating instructions and safety regulations as well. We cannot accept any liability for damage or accidents which arise due to a failure to follow these instructions and the safety instructions.

**1. Safety regulations**

The corresponding safety information can be found in the enclosed booklet.

**Danger!****Read all safety regulations and instructions.**

Any errors made in following the safety regulations and instructions may result in an electric shock, fire and/or serious injury.

**Keep all safety regulations and instructions in a safe place for future use.**

This equipment can be used by children of 8 years and older and by people with limited physical, sensory or mental capacities or those with no experience and knowledge if they are supervised or have received instruction in how to use the equipment safely and understand the dangers which result from such use. Children are not allowed to play with the equipment. Unless supervised, children are not allowed to clean the equipment and carry out user-level maintenance work.

**The equipment is not designed for use in swimming pools and paddling pools of any kind or other bodies of water in which people or animals may be present during operation. It is prohibited to operate the equipment if a person or animal is in the danger area. Ask your electrician!**

**Danger!**

- Always inspect the equipment visually before using it. Do not use the equipment if safety devices are damaged or worn. Never disable any safety devices.
- Use the equipment only for the purposes indicated in these operating instructions.
- You are responsible for safety in the operating area.

- Remove the batteries before starting any work on the equipment.
- Do not expose the equipment to a direct jet of water.
- The operator is responsible for complying with local safety and installation regulations. (Ask an electrician if you are in any doubt.)
- The user is required to take suitable measures (e.g. installing an alarm system or a reserve pump, etc.) to prevent damage arising as a result of flooded rooms in the event of faults with the equipment.
- In the event of a failure of the equipment, repair work may only be carried out by an electrician or by ISC after-sales service personnel.
- The unit must never run dry or be used when the intake line is closed fully. The manufacturer's warranty does not cover damage caused to the unit as a result of running it dry.
- The pump must not be used to operate swimming pools.
- The equipment must not be installed in the drinking water pipe line.

**General safety information for lithium-ion rechargeable batteries:**

**For the special safety information on lithium-ion rechargeable batteries please refer to the booklet included in delivery.**

**Explanation of the symbols used (see Fig. 8)**

1. Guaranteed sound power level
2. Dispose of batteries correctly
3. For use in dry rooms only
4. Safety class II
5. Store the batteries only in dry rooms with an ambient temperature of +10°C to +40°C. Place only charged batteries in storage (charged at least 40%).
6. "Hazard - Read the operating instructions to reduce the risk of injury"

## 2. Layout and items supplied

### 2.1 Layout

1. Water drain screw
2. Intake connection
3. Coarse filter cap
4. Discharge connection
5. Cordless domestic water system
6. Carry-handle
7. Battery cover
8. Buckle, prong-end
9. Key for coarse filter cap
10. Coarse filter
11. Ventilation screw
12. Battery charge level indicator

### 2.2 Items supplied

Please check that the article is complete as specified in the scope of delivery. If parts are missing, please contact our service center or the sales outlet where you made your purchase at the latest within 5 working days after purchasing the product and upon presentation of a valid bill of purchase. Also, refer to the warranty table in the service information at the end of the operating instructions.

- Open the packaging and take out the equipment with care.
- Remove the packaging material and any packaging and/or transportation braces (if available).
- Check to see if all items are supplied.
- Inspect the equipment and accessories for transport damage.
- If possible, please keep the packaging until the end of the guarantee period.

### Danger!

**The equipment and packaging material are not toys. Do not let children play with plastic bags, foils or small parts. There is a danger of swallowing or suffocating!**

- Automatic cordless garden pump
- Key for coarse filter cap
- Original operating instructions
- Safety instructions

## 3. Proper use

### Range of applications:

- For irrigating and watering landscaped areas, vegetable beds and gardens
- For operating lawn sprinklers
- With coarse filter for drawing water from ponds, streams, rainwater butts, rainwater cisterns and wells
- For supplying service water

### Transport media:

- For the pumping of clear water (freshwater), rainwater and mild suds/service water.
- The maximum temperature of the fluid must not exceed +35°C if the unit is operated permanently.
- Do not use the equipment to pump inflammable, gassing or explosive fluids.
- The pumping of aggressive liquids (acids, alkalis, silo seepage etc.) as well as liquids with abrasive substances (sand) must likewise be avoided.
- This equipment is not designed to convey drinking water.

The equipment is to be used only for its prescribed purpose. Any other use is deemed to be a case of misuse. The user / operator and not the manufacturer will be liable for any damage or injuries of any kind caused as a result of this.

Please note that our equipment has not been designed for use in commercial, trade or industrial applications. Our warranty will be voided if the machine is used in commercial, trade or industrial businesses or for equivalent purposes.

## 4. Technical data

Voltage .....	36 V d.c.
Pressure connector .....	approx. 33.3 mm (G1 female thread)
Suction connection .....	approx. 33.3 mm (R1 male thread)
Max. pumping rate .....	3800 l/h
Max. delivery head .....	37 m
Delivery pressure max. ....	0.37 MPa (3.7 bar)
Suction height max. ....	6 m
Water temperature max. ....	35°C
Measured sound power level .....	70.6 dB (A)
Uncertainty .....	2.97 dB

Guaranteed sound power level .....	74 dB (A)
Protection .....	IPX4
Stand-by current .....	80 mA

**Important!**

The equipment is supplied without batteries and without a charger and is allowed to be used only with the lithium-ion batteries of the Power X-Change series!

The lithium-ion batteries of the Power X-Change series are allowed to be charged only with the Power-X charger.

**5. Before using the equipment****The equipment is supplied without batteries and without a charger.**

As a basic principle, we recommend the use of a preliminary filter and a suction set with suction hose, intake cage and non-return valve, in order to prevent long priming periods and unnecessary damage to the pump as a result of stones and solid foreign bodies.

**5.1 Connecting the intake line**

- Fasten the suction hose (at least approx. 19 mm (¾") plastic hose with spiral reinforcement) to the suction connection approx. 33.3 mm (R1 male thread) of the equipment either directly or via a threaded nipple.
- The suction hose used should be equipped with an intake valve. If the intake valve cannot be used, a non-return valve should be installed in the intake line.
- Position the intake line so that it rises from the water withdrawal point to the equipment. Avoid positioning the intake line higher than the pump, as this would delay the escape of air bubbles from the intake line and impede the priming process.
- Install the intake and discharge lines in such a way that they do not exert any mechanical pressure on the equipment.
- The intake valve should be low enough in the water to ensure that if the water level falls, the unit will not run dry.
- A leaking intake line will draw in air and therefore not draw in any water.
- Prevent the intake of foreign bodies (sand, etc.). If necessary, install a coarse filter for this purpose.

**5.2 Connecting the discharge line**

- The discharge line (min. approx. 19 mm (¾") must be connected to the female thread discharge line (approx. 33.3 mm (G1 female thread)) connector of the equipment either directly or with the aid of a threaded nipple.
- You can also use a pressure hose of approx. 13 mm (½") with the relevant couplings. The pump rate is reduced when using the smaller discharge line.
- During the priming process, the shut-off devices present in the discharge line (spray nozzles, valves, etc.) must be completely open so that the air in the intake line can escape freely.

**5.3 Preparing the pump (Fig. 2)**

- Open the ventilation screw (11) so that air can escape when the pump housing is being filled.
- Use the supplied wrench (9) to unscrew the coarse filter cap (3) and then remove the coarse filter (10). Now you can fill the pump housing with water via the coarse filter cap (3). Filling the intake line will accelerate the priming process.
- Assemble in reverse order.

**5.4 Fitting the battery (Fig. 3)**

Open the battery cover.

Press the side pushlock button of the battery pack as shown in Fig. 3 and push the battery pack into the mount provided. When the battery is positioned as in Fig. 3, make sure that the pushlock button latches in place! To remove the battery pack, proceed in reverse order.

**Important!**

Use only batteries which are charged to the same level. Never combine full and half-full batteries. Always charge the two batteries simultaneously. The equipment's operating time depends on the battery with the lower charge level. The two batteries must always be fully charged before use.

**5.5 Charging the battery (Figure 6)**

1. Take the battery pack out of the equipment. Do this by pressing the pushlock button.
2. Check that your mains voltage is the same as that marked on the rating plate of the battery charger. Insert the power plug of the charger (F) into the socket outlet. The green LED will then begin to flash.

3. Insert the battery pack (E) into the battery charger (F).
4. In the section entitled „Charger indicator“ you will find a table with an explanation of the LED indicator on the charger.

The battery pack can become a little warm during the charging. This is normal.

If the battery pack fails to charge, check:

- whether there is voltage at the socket outlet
- whether there is good contact at the charging contacts

If the battery pack still fails to charge, send

- the charging unit
- and the battery pack

to our customer service center.

**To ensure that items are properly packaged and delivered when you send them to us, please contact our customer service or the point of sale at which the equipment was purchased.**

**When shipping or disposing of batteries and cordless tools, always ensure that they are packed individually in plastic bags to prevent short circuits and fires.**

To ensure that the battery pack provides long service, you should take care to recharge it promptly. You must recharge the battery pack when you notice that the performance of the device drops. Never allow the battery pack to become fully discharged. This will cause it to develop a defect.

#### 5.6 Battery capacity indicator (Fig. 4/7)

You can read off the battery charge level from the battery itself (Fig. 7) as well as from the cordless garden pump (Fig. 4).

The battery charge level can be shown on the cordless garden pump separately for each battery. Please note that the battery charge level indicator on the cordless garden pump works only when there are 2 batteries in the cordless garden pump.

Press the button for the battery capacity indicator (Item A). The battery capacity indicator (Item B) shows the charge status of the battery using 3 LEDs.

#### All 3 LEDs are lit:

The battery is fully charged.

#### 2 or 1 LED(s) are lit:

The battery has an adequate remaining charge.

#### 1 LED flashes:

The battery is empty, recharge the battery.

#### All LEDs blink:

The battery temperature is too low. Remove the battery from the equipment, keep it at room temperature for one day. If the fault reoccurs, this means that the rechargeable battery has undergone exhaustive discharge and is defective. Remove the battery from the equipment. Never use or charge a defective battery.

## 6. Operation

### 6.1 Using for the first time

- Install the equipment on a solid and level surface.
- All the shut-off devices in the discharge line (spray nozzle, valves etc.) must be fully opened during intake in order to permit all air to escape from the intake line.
- The priming process starts automatically after you have pressed the ON/RESET button (Fig. 4/Item C1). - the priming process can last for up to 5 minutes.
- If the pump is removed after use, it is essential that it is filled with water again the next time it is connected and started.

Switch the pump off again after use by pressing the ON/RESET button again (Fig. 4/Item C1) and allow the pump to cool.

The pump is suitable for temporary use in automatic mode. If the pump switches off in automatic mode, a little stand-by current will be needed nevertheless for the monitoring function. This will result in discharging of the battery in use. Switch off the pump after use.

**Rule of thumb:** In stand-by mode the pump uses approx. 1 Ah of the battery's capacity within 12.5 hours.

### 6.2 Pump setting switch (Fig. 4)

When you start the pump by means of the ON/RESET button (Fig. 4/Item C1), the cordless domestic water system will automatically enter BOOST mode. With the pump setting switch (Fig. 4/Item D1) you can alternate between BOOST mode and ECO mode as indicated on the LED

display (Fig. 4 / Item D2).

Important!

Selecting BOOST mode will increase the maximum delivery pressure and the maximum delivery rate, but it will also reduce the maximum operating time.

### 6.3 Status LEDs (Fig. 4)

The current operating status is signaled via the LED indicator (Fig. 4/Item C2).

#### Yellow and green are lit:

The pump is in operation and starts up as soon as a consumer is opened for drawing off pumped medium.

#### Yellow is lit and green is flashing:

The pump is building up pressure (e.g. a water tap is closed) and then switches off automatically.

#### Yellow, green and red are lit:

The pump is running dry without any pumped medium. The pump will make 3 attempts to eliminate the dry running before the dry running guard finally trips.

#### Yellow and red are lit:

The dry running guard has tripped; it is no longer possible to draw in the pumped medium. Use the troubleshooting instructions to find the cause of the fault (e.g. a leaking intake line) and rectify it. Then press the ON/RESET button (Fig. 4/Item C1) to reactivate the pump.

### 6.4 Intake pressure gauge

If the pump has been started up correctly it will pump water, and the indicator on the intake pressure gauge in the coarse filter screw will rise to the corresponding suction height. During operation the current suction height can be read off the intake pressure gauge (3). (Fig. 5)

If the pump fails to pump any water when a priming attempt is made and the value on the intake pressure gauge stagnates or stays at 0 m, this means that there is a problem on the intake side. Check all connections and the suction hose for possible leaks. Filling the pump with water can help the priming attempt. As a basic principle we recommend the use of a suction set with suction hose, intake cage and non-return valve.

## 7. Cleaning, maintenance and ordering spare parts

The equipment almost completely maintenance free. In order to ensure a long service life, however, we recommend regular checks and product care.

### Danger!

Always remove the batteries before starting any cleaning work.

### 7.1 Maintenance

- If the equipment becomes clogged, connect the discharge line to the water line and disconnect the intake line. Open the water line. Switch on the equipment several times for approx. two seconds. This should resolve the majority of clog-related problems.
- There are no other parts inside the equipment which require maintenance.

### 7.2 Cleaning the coarse filter insert

- Clean the coarse filter insert at regular intervals, and replace it if necessary.
- Remove the coarse filter cap (3) and the coarse filter (10) (Fig. 2).
- Clean the coarse filter by tapping it on a flat surface.
- Wash the coarse filter under flowing, clear water.
- In cases of stubborn dirt, first wash with soapy water, then rinse with clear water and leave to dry in the air.
- Do not use abrasive cleaning agents or petrol to clean the coarse filter.
- Assemble in reverse order.

### 7.3 Ordering replacement parts:

Please quote the following data when ordering replacement parts:

- Type of machine
- Article number of the machine
- Identification number of the machine
- Replacement part number of the part required

For our latest prices and information please go to [www.Einhell-Service.com](http://www.Einhell-Service.com)

## 8. Disposal and recycling

The equipment is supplied in packaging to prevent it from being damaged in transit. The raw materials in this packaging can be reused or recycled. The equipment and its accessories are made of various types of material, such as metal and plastic. Never place defective equipment in your household refuse. The equipment should be taken to a suitable collection center for proper disposal. If you do not know the whereabouts of such a collection point, you should ask in your local council offices.

## 9. Storage

- Store the equipment and its accessories in a dark and dry place at above freezing temperature. The ideal storage temperature is between 5 and 30 °C. Store the equipment in its original packaging.
- Before lengthy periods of inactivity or winter storage rinse the pump thoroughly, empty it completely and store it in a dry place.
- The unit must be completely drained before it is subjected to frost.
- After relatively long periods of storage, switch on and off briefly to check whether the rotor is turning properly.

## 10. Charger indicator

Indicator status		Explanations and actions
Red LED	Green LED	
Off	Flashing	<p><b>Ready for use</b> The charger is connected to the mains and is ready for use; there is no battery pack in the charger</p>
On	Off	<p><b>Charging</b> The charger is charging the battery pack in quick charge mode. The charging times are shown directly on the charger. Important! The actual charging times may vary slightly from the stated charging times depending on the existing battery charge.</p>
Off	On	<p><b>The battery is charged and ready for use. (READY TO GO)</b> The unit then changes over to gentle charging mode until the battery is fully charged. To do this, leave the rechargeable battery on the charger for approx. 15 minutes longer. <b>Action:</b> Take the battery pack out of the charger. Disconnect the charger from the mains supply.</p>
Flashing	Off	<p><b>Adapted charging</b> The charger is in gentle charging mode. For safety reasons the charging is performed less quickly and takes more time. The reasons can be: - The rechargeable battery has not been used for a very long time. - The battery temperature is outside the ideal range. <b>Action:</b> Wait for the charging to be completed; you can still continue to charge the battery pack.</p>
Flashing	Flashing	<p><b>Fault</b> Charging is no longer possible. The battery pack is defective. <b>Action:</b> Never charge a defective battery pack. Take the battery pack out of the charger.</p>
On	On	<p><b>Temperature fault</b> The battery pack is too hot (e.g. due to direct sunshine) or too cold (below 0° C). <b>Action:</b> Remove the battery pack and keep it at room temperature (approx. 20° C) for one day .</p>

## 11. Troubleshooting guide

Faults	Possible cause	Remedy
Pump fails to prime	The intake line has a leak or is damaged	Check the following points for leaks: <ul style="list-style-type: none"> <li>- Intake line</li> <li>- Water filling screw / water drain screw / ventilation screw / coarse filter cap</li> <li>- Connection points of the intake line</li> </ul>
	Priming takes a very long time	<ul style="list-style-type: none"> <li>- Check the intake height</li> <li>- Priming can take up to 5 minutes</li> <li>- Always position the intake line so that it rises / is horizontal</li> </ul>
	Clogging in the intake line	Check and clean the following points: <ul style="list-style-type: none"> <li>- Intake line</li> <li>- Priming area</li> <li>- Intake cage (incl. non-return valve)</li> <li>- Coarse filter (incl. non-return valve)</li> </ul> Fit the following to protect the pump: <ul style="list-style-type: none"> <li>- Intake cage</li> <li>- Coarse filter</li> </ul>
	Pump housing with no pumped medium.	Fill the pump housing with pumped medium.
	Intake cage not in water.	Dip the intake cage into water. Make sure that the immersion depth / quantity of water is sufficient for the level not to drop below the intake cage when water is drawn off.
	Air cannot escape	<ul style="list-style-type: none"> <li>- Open the corresponding shut-off devices (spray nozzles, valves etc.) in the discharge line. Begin with the shut-off devices closest to the pump.</li> <li>- When the pump is being filled, open the ventilation screw so that air can escape from the pump housing.</li> </ul>



<b>Faults</b>	<b>Possible cause</b>	<b>Remedy</b>
Insufficient pumping rate	The intake line has a leak or is damaged	Check the following points for leaks: - Intake line - Water filling screw / water drain screw / ventilation screw / coarse filter cap - Connection points of the intake line
	Intake height too high.	Check the intake height.
	The intake cage (incl. the non-return valve) is soiled.	Clean the intake cage (incl. the non-return valve).
	The coarse filter (incl. the non-return valve) is soiled.	Clean the coarse filter (incl. the non-return valve).
	The hose on the discharge side is kinked.	Remove any kinks in the hose.
	The cross-section on the discharge side becomes narrower.	Avoid narrow points.
	The pump's delivery rate depends on the delivery head and on the connected peripherals.	Take account of the maximum delivery head, change the hose diameter or hose length if necessary.
	The battery is not correctly inserted.	Remove the battery and insert it again.
	The battery is empty.	Check the battery charge level and charge the battery if necessary.
The motor does not start	The battery charge level is low.	Check the battery charge level and charge the battery if necessary.
	The impeller is blocked.	Use a screwdriver to turn the motor shaft through the fan hood (release the stuck mechanical seal).
The thermostat switches off the pump	Overheating / overloading of the pump	Let the equipment cool down!
	The temperature of the pumped medium or the environment is too high.	Take account of the permitted temperature of the pumped medium. Ensure that the pump is provided with adequate cooling.
	Dry-running of the pump.	Eliminate the cause of the dry-running. Note the points under "Pump fails to prime". Prevent dry-running.



For EU countries only

Never place any electric power tools in your household refuse.

To comply with European Directive 2012/19/EC concerning old electric and electronic equipment and its implementation in national laws, old electric power tools have to be separated from other waste and disposed of in an environment-friendly fashion, e.g. by taking to a recycling depot.

Recycling alternative to the return request:

As an alternative to returning the equipment to the manufacturer, the owner of the electrical equipment must make sure that the equipment is properly disposed of if he no longer wants to keep the equipment. The old equipment can be returned to a suitable collection point that will dispose of the equipment in accordance with the national recycling and waste disposal regulations. This does not apply to any accessories or aids without electrical components supplied with the old equipment.

Please note that batteries and lamps (e.g. light bulbs) must be removed from the tool before it is disposed of.

The reprinting or reproduction by any other means, in whole or in part, of documentation and papers accompanying products is permitted only with the express consent of the Einhell Germany AG.

Subject to technical changes

## Service information

We have competent service partners in all countries named on the guarantee certificate whose contact details can also be found on the guarantee certificate. These partners will help you with all service requests such as repairs, spare and wearing part orders or the purchase of consumables.

Please note that the following parts of this product are subject to normal or natural wear and that the following parts are therefore also required for use as consumables.

Category	Example
Wear parts*	Carbon brushes, coarse filter/filter cartridge, rechargeable battery
Consumables*	
Missing parts	

\* Not necessarily included in the scope of delivery!

In the event of defects or faults, please register the problem on the internet at [www.Einhell-Service.com](http://www.Einhell-Service.com). Please ensure that you provide a precise description of the problem and answer the following questions in all cases:

- Did the equipment work at all or was it defective from the beginning?
- Did you notice anything (symptom or defect) prior to the failure?
- What malfunction does the equipment have in your opinion (main symptom)?  
Describe this malfunction.

## Warranty certificate

Dear Customer,

All of our products undergo strict quality checks to ensure that they reach you in perfect condition. In the unlikely event that your device develops a fault, please contact our service department at the address shown on this guarantee card. You can also contact us by telephone using the service number shown.

Please note the following terms under which guarantee claims can be made:

1. These guarantee terms apply to consumers only, i.e. natural persons intending to use this product neither for their commercial activities nor for any other self-employed activities. These warranty terms regulate additional warranty services, which the manufacturer mentioned below promises to buyers of its new products in addition to their statutory rights of guarantee. Your statutory guarantee claims are not affected by this guarantee. Our guarantee is free of charge to you.
2. The warranty services cover only defects due to material or manufacturing faults on a product which you have bought from the manufacturer mentioned below and are limited to either the rectification of said defects on the product or the replacement of the product, whichever we prefer.  
Please note that our devices are not designed for use in commercial, trade or professional applications. A guarantee contract will not be created if the device has been used by commercial, trade or industrial business or has been exposed to similar stresses during the guarantee period.
3. The following are not covered by our guarantee:
  - Damage to the device caused by a failure to follow the assembly instructions or due to incorrect installation, a failure to follow the operating instructions (for example connecting it to an incorrect mains voltage or current type) or a failure to follow the maintenance and safety instructions or by exposing the device to abnormal environmental conditions or by lack of care and maintenance.
  - Damage to the device caused by abuse or incorrect use (for example overloading the device or the use of unapproved tools or accessories), ingress of foreign bodies into the device (such as sand, stones or dust, transport damage), the use of force or damage caused by external forces (for example by dropping it).
  - Damage to the device or parts of the device caused by normal or natural wear or tear or by normal use of the device.
4. The guarantee is valid for a period of 24 months starting from the purchase date of the device. Guarantee claims should be submitted before the end of the guarantee period within two weeks of the defect being noticed. No guarantee claims will be accepted after the end of the guarantee period. The original guarantee period remains applicable to the device even if repairs are carried out or parts are replaced. In such cases, the work performed or parts fitted will not result in an extension of the guarantee period, and no new guarantee will become active for the work performed or parts fitted. This also applies if an on-site service is used.
5. To make a claim under the guarantee, please register the defective device at: [www.Einhell-Service.com](http://www.Einhell-Service.com). Please keep your bill of purchase or other proof of purchase for the new device. Devices that are returned without proof of purchase or without a rating plate shall not be covered by the guarantee, because appropriate identification will not be possible. If the defect is covered by our guarantee, then the item in question will either be repaired immediately and returned to you or we will send you a new replacement.

Of course, we are also happy offer a chargeable repair service for any defects which are not covered by the scope of this guarantee or for units which are no longer covered. To take advantage of this service, please send the device to our service address.

Also refer to the restrictions of this warranty concerning wear parts, consumables and missing parts as set out in the service information in these operating instructions.

**Danger !**

Lors de l'utilisation d'appareils, il faut respecter certaines mesures de sécurité afin d'éviter des blessures et dommages. Veuillez donc lire attentivement ce mode d'emploi/ces consignes de sécurité. Veillez à le conserver en bon état pour pouvoir accéder aux informations à tout moment. Si l'appareil doit être remis à d'autres personnes, veillez à leur remettre aussi ce mode d'emploi/ces consignes de sécurité. Nous déclinons toute responsabilité pour les accidents et dommages dus au non-respect de ce mode d'emploi et des consignes de sécurité.

**1. Consignes de sécurité**

Vous trouverez les consignes de sécurité correspondantes dans le cahier en annexe.

**Danger !**

**Veillez lire toutes les consignes de sécurité et instructions.** Tout non-respect des consignes de sécurité et instructions peut provoquer une décharge électrique, un incendie et/ou des blessures graves.

**Conservez toutes les consignes de sécurité et instructions pour une consultation ultérieure.**

Cet appareil peut être utilisé par les enfants à partir de 8 ans et les personnes avec des capacités physiques, sensorielles ou intellectuelles diminuées ou possédant un manque d'expérience ou de connaissances à condition qu'elles soient surveillées ou aient reçus les instructions relatives à l'utilisation sûre de l'appareil et qu'elles comprennent les risques résultant de cette utilisation. Les enfants ne doivent pas jouer avec l'appareil. Les enfants ne doivent pas effectuer le nettoyage et la maintenance de l'utilisateur sans surveillance.

**L'appareil ne convient pas à l'emploi dans les piscines, les pataugeoires de tous genres et tout autre plan d'eau dans lesquels des personnes ou des animaux peuvent se trouver pendant son fonctionnement. Il est interdit de faire fonctionner l'appareil en présence de personnes ou d'animaux dans la zone dangereuse. Consultez votre spécialiste en électricité !**

**Danger !**

- Effectuez un contrôle visuel de l'appareil avant chaque utilisation de ce dernier. N'utilisez pas l'appareil dès lors que des équipements de sécurité ont été endommagés ou sont usés. Ne mettez jamais hors service un dispositif de sécurité.
- Utilisez cet appareil exclusivement pour l'application prévue et indiquée dans ce mode d'emploi.
- C'est vous qui êtes responsable de la sécurité dans la zone de travail.
- Avant tout travail sur l'appareil, retirez les accumulateurs.
- Évitez d'exposer directement l'appareil à un jet d'eau.
- L'exploitant est responsable du bon respect des directives de sécurité et de montage liées au lieu d'utilisation. (Demandez éventuellement à un(e) électricien(ne) spécialisé(e))
- L'utilisateur doit exclure tout dommage indirect en raison d'une inondation, en cas de dérangement de l'appareil, en prenant les mesures adéquates (p. ex. installation d'une alarme, pompe de réserve, ou autre).
- En cas de panne éventuelle de l'appareil, les travaux de réparation doivent uniquement être réalisés par un(e) électricien(ne) spécialisé(e) ou par le service après-vente d'ISC.
- L'appareil ne doit jamais fonctionner à sec ni lorsque la conduite d'aspiration est entièrement fermée. La garantie du fabricant est caduque pour tous les dommages de l'appareil ayant pour origine son fonctionnement à sec.
- Il est interdit d'utiliser l'appareil pour exploiter des bassins de piscine.
- Il ne faut pas monter l'appareil dans un circuit d'eau potable.

**Consignes de sécurité spéciales pour les accumulateurs Li-ion :**

**Vous trouverez les consignes de sécurité spéciales pour les accumulateurs Li-ion dans le petit manuel ci-joint !**

### Explication des symboles utilisés (voir figure 8)

1. Niveau de puissance acoustique garanti
2. Éliminez l'accumulateur selon les règles de l'art
3. À utiliser uniquement dans des endroits secs.
4. Catégorie de protection II
5. Stockage des accumulateurs uniquement dans des pièces sèches à une température ambiante de +10 °C à +40 °C. Ne stockez les accumulateurs que lorsqu'ils sont chargés (charge min. 40%).
6. « Danger ! - Pour réduire le risque de blessure, lisez le mode d'emploi »

## 2. Description de l'appareil et contenu de la livraison

### 2.1 Description de l'appareil

1. Bouchon de vidange d'eau
2. Raccord d'aspiration
3. Bouchon de préfiltre
4. Raccord de pression
5. Panneau de commande avec affichage LED
6. Poignée de transport
7. Couvercle du bloc accumulateur
8. Crochet de fermeture
9. Clé pour bouchon de préfiltre
10. Préfiltre
11. Vis de purge d'air
12. Indicateur de charge de l'accumulateur

### 2.2 Volume de livraison

Veillez contrôler si l'article est complet à l'aide de la description du volume de livraison. S'il manque des pièces, adressez-vous dans un délai de 5 jours maximum après votre achat à notre service après-vente ou au magasin où vous avez acheté l'appareil muni d'une preuve d'achat valable. Veuillez consulter pour cela le tableau des garanties dans les informations service après-vente à la fin du mode d'emploi.

- Ouvrez l'emballage et prenez l'appareil en le sortant avec précaution de l'emballage.
- Retirez le matériel d'emballage tout comme les sécurités d'emballage et de transport (s'il y en a).
- Vérifiez si la livraison est bien complète.
- Contrôlez si l'appareil et ses accessoires ne sont pas endommagés par le transport.
- Conservez l'emballage autant que possible jusqu'à la fin de la période de garantie.

### Danger !

**L'appareil et le matériel d'emballage ne sont pas des jouets ! Il est interdit de laisser des enfants jouer avec des sacs et des films en plastique et avec des pièces de petite taille. Ils risquent de les avaler et de s'étouffer !**

- Pompe de jardin automatique sans fil
- Clé pour bouchon de préfiltre
- Mode d'emploi d'origine
- Consignes de sécurité

## 3. Utilisation conforme à l'affectation

### Domaine d'application :

- Pour l'irrigation et l'arrosage des espaces verts, des potagers et des jardins
- Pour le fonctionnement des arroseurs de jardin
- Avec préfiltre pour la prise d'eau d'étangs, de ruisseaux, de fûts d'eau de pluie, citernes d'eau de pluie et de puits
- Pour l'approvisionnement en eau sanitaire

### Fluides refoulés :

- Destiné au refoulement d'eau claire (eau douce), eau de pluie ou légères lessives/eaux usées.
- Le liquide refoulé ne doit pas dépasser la température maximale de +35 °C en fonctionnement continu.
- Il est interdit de refouler des liquides combustibles, gazeux ou explosifs avec cet appareil.
- Il faut également éviter le refoulement de liquides agressifs (acides, solutions caustiques, jus d'ensilage, etc.), ainsi que de liquides contenant des matériaux abrasifs (sable).
- Cet appareil ne convient pas au transport d'eau potable.

La machine doit exclusivement être employée conformément à son affectation. Chaque utilisation allant au-delà de cette affectation est considérée comme non conforme. Pour les dommages en résultant ou les blessures de tout genre, le producteur décline toute responsabilité et l'opérateur/l'exploitant est responsable.

Veillez au fait que nos appareils, conformément à leur affectation, n'ont pas été construits, pour être utilisés dans un environnement professionnel, industriel ou artisanal. Nous déclinons toute responsabilité si l'appareil est utilisé professionnellement, artisanalement ou dans des sociétés industrielles, tout comme pour toute activité équivalente.

#### 4. Données techniques

Tension .....	36 V d.c.
Raccord de pression .....	env. 33,3 mm (G1 filetage intérieur)
Raccord d'aspiration .....	env. 33,3 mm (R1 filetage extérieur)
Débit max. ....	3800 l/h
Hauteur de refoulement max. ....	37 m
Pression de refoulement max. ....	0,37 MPa (3,7 bar)
Hauteur d'aspiration max. ....	6 m
Température de l'eau max. ....	35 °C
Niveau de puissance acoustique mesuré .....	70,6 dB(A)
Imprécision .....	2,97 dB
Niveau de puissance acoustique garanti .....	74 dB(A)
Type de protection .....	IPX4
Courant standby .....	80 mA

##### Attention !

L'appareil est livré sans accumulateurs et sans chargeur et ne doit être utilisé qu'avec les accumulateurs Li-Ion de la série Power X-Change !

Les accumulateurs Li-Ion de la série Power X-Change ne doivent être chargés qu'avec le chargeur Power-X.

#### 5. Avant la mise en service

##### L'appareil est livré sans accumulateurs et sans chargeur !

Nous préconisons fondamentalement l'utilisation d'un préfiltre et d'une garniture d'aspiration comprenant un tuyau d'aspiration, un panier d'aspiration et un clapet anti-retour qui permettra d'éviter de longs temps de ré-aspiration et un endommagement inutile de la pompe par des pierres et des corps étrangers solides.

##### 5.1. Raccord de la conduite d'aspiration

- Fixez le tuyau d'aspiration (tuyau en plastique avec renforcement spiralaire d'au moins env. 19 mm (3/4 ") soit directement soit par le biais d'un raccord fileté sur le raccord d'aspiration d'env. 33,3 mm (R1 filetage extérieur) de l'appareil.
- Le tuyau d'aspiration utilisé devrait être équipé d'une vanne d'aspiration. Si la vanne d'aspiration ne peut pas être utilisée, il convient d'installer un clapet anti-retour dans la conduite d'aspiration.
- Posez la conduite d'aspiration en la faisant monter de la prise d'eau jusqu'à l'appareil. Évitez impérativement de poser la conduite d'aspiration au-dessus de la hauteur de la pompe, des bulles d'air dans la conduite d'aspiration ralentissent et empêchent le processus d'aspiration.
- La conduite d'aspiration et celle de pression doivent être posées de telle manière qu'elles ne puissent exercer aucune pression mécanique sur l'appareil.
- La vanne d'aspiration doit se trouver à une profondeur suffisante dans l'eau pour que, lorsque le niveau d'eau baisse, on puisse empêcher que l'appareil ne marche à sec.
- Une conduite d'aspiration non étanche empêche d'aspirer l'eau en raison de l'air aspiré.
- Évitez l'aspiration de corps étrangers (sable, etc.). Si nécessaire, installez un préfiltre à cet effet.

##### 5.2 Raccord de la conduite de pression

- La conduite de pression (dimension min. d'env. 19 mm (3/4")) doit être raccordée directement ou par le biais d'un raccord fileté sur le raccord de la conduite de pression d'env. 33,3 mm (G1 F1) de l'appareil.
- Bien sûr, il est possible d'utiliser un tuyau de pression d'env. 13 mm (1/2") avec les raccords vissés correspondants. La puissance de refoulement diminue avec un tuyau de pression plus petit.
- Pendant l'aspiration, il faut complètement ouvrir les organes de blocage présents dans la conduite de pression (buses d'aspersion, vannes, etc.) afin que l'air se trouvant dans la conduite d'aspiration puisse s'échapper.

### 5.3 Préparation de la pompe (figure 2)

- Ouvrez la vis de purge d'air (11) pour que l'air puisse s'échapper lors du remplissage du carter de pompe.
- Dévissez le bouchon de préfiltre (3) avec la clé (9) jointe et retirez le préfiltre (10). Vous pouvez ensuite remplir le carter de pompe d'eau via le bouchon de préfiltre (3). Un remplissage de la conduite d'aspiration accélère l'aspiration.
- Le montage s'effectue dans l'ordre inverse des étapes.

### 5.4 Montage de l'accumulateur (figure 3)

Ouvrez le couvercle du bloc accumulateur. Appuyez sur la touche à crans de l'accumulateur comme indiqué sur la figure 3 et insérez l'accumulateur dans le logement d'accumulateur prévu à cet effet. Dès que l'accumulateur est dans la position indiquée sur la figure 3 à droite, veillez à ce que la touche d'enclenchement s'enclenche ! Le démontage de l'accumulateur s'effectue dans l'ordre inverse !

#### Remarque !

Utilisez exclusivement des accumulateurs avec le même niveau de charge, ne combinez jamais un accumulateur plein avec un accumulateur partiellement déchargé. Mettez toujours les deux accumulateurs à charger simultanément. L'accumulateur le moins chargé déterminera la durée de fonctionnement de l'appareil. Les deux accumulateurs doivent toujours être complètement chargés avant utilisation.

### 5.5 Charge de l'accumulateur (figure 6)

1. Sortez le bloc accumulateur de l'appareil. Pour cela, appuyez sur la touche d'enclenchement.
2. Comparez si la tension du secteur indiquée sur la plaque signalétique correspond à la tension réseau disponible. Branchez la fiche de contact du chargeur (F) dans la prise de courant. Le voyant LED vert commence à clignoter.
3. Mettez l'accumulateur (E) sur le chargeur (F).
4. Au point « Affichage chargeur », vous trouverez un tableau avec les significations des affichages LED sur le chargeur.

Pendant la charge, il est possible que l'accumulateur chauffe quelque peu. C'est cependant normal.

S'il est impossible de charger le bloc accumulateur, veuillez contrôler,

- si la tension réseau est présente au niveau de la prise de courant
- si un contact correct est présent au niveau des contacts de charge du chargeur.

Si le chargement du bloc accumulateur reste impossible, nous vous prions de bien vouloir renvoyer,

- le chargeur
  - et le bloc accumulateur
- à notre service après-vente.

**Pour un envoi correct, nous vous prions de contacter notre service après-vente ou le point de vente où vous avez acheté l'appareil.**

**Veillez à ce que, lors de l'envoi ou de la mise au rebut, les accumulateurs ou les appareils sans fil soit emballés séparément dans des sacs en plastique afin d'éviter les courts-circuits ou un incendie !**

Dans l'intérêt d'une longue durée de fonctionnement du bloc accumulateur, vous devez prendre soin de recharger le bloc accumulateur en temps voulu. Ceci est dans tous les cas indispensable lorsque vous constatez une diminution de la puissance de l'appareil. Ne déchargez jamais complètement le bloc accumulateur. Ceci cause l'endommagement du bloc accumulateur !

### 5.6 Indicateur de charge de l'accumulateur (fig. 4/7)

Vous pouvez lire la capacité d'accumulateur aussi bien sur l'accumulateur (figure 7) lui-même que sur la pompe de jardin sans fil (figure 4).

La capacité d'accumulateur peut être affichée à part pour chaque accumulateur sur la pompe de jardin sans fil. Veillez à ce que l'indicateur de charge de l'accumulateur sur la pompe de jardin sans fil ne fonctionne que s'il y a deux accumulateurs dans la pompe de jardin sans fil.

Appuyez sur l'interrupteur pour l'indicateur de charge de l'accumulateur (pos. A). L'indicateur de charge de l'accumulateur (pos. B) vous indique l'état de charge de l'accumulateur à l'aide de trois voyants LED.



**Les 3 voyants LED sont allumés :**

L'accumulateur est complètement rechargé.

**2 ou 1 voyant LED est (sont) allumé(s)**

L'accumulateur dispose encore d'un résidu de charge suffisant.

**1 voyant LED clignote :**

L'accumulateur est vide, il faut le recharger.

**Tous les voyants LED clignotent :**

La température de l'accumulateur est trop faible. Retirez l'accumulateur de l'appareil et laissez-le reposer pendant un jour à température ambiante. Si l'erreur survient à nouveau, cela signifie que l'accumulateur est en décharge profonde et défectueux. Retirez l'accumulateur de l'appareil. Un accumulateur défectueux ne doit plus être utilisé ou chargé.

## 6. Commande

### 6.1 Mise en service

- Mettez l'appareil sur un sol solide, plan et horizontal.
- Tous les dispositifs d'arrêt de la conduite sous-pression (buse d'injection, vannes, etc.) doivent être entièrement ouverts lors de l'aspiration afin que tout l'air puisse s'évacuer par la conduite d'aspiration.
- L'aspiration démarre automatiquement après avoir appuyé sur la touche ON/RESET (figure 4/pos. C1). - L'aspiration peut durer jusqu'à 5 minutes en cas de hauteur d'aspiration maximale
- Si la pompe est retirée après utilisation, il faut alors impérativement remplir d'eau lors d'un raccordement et d'une mise en service ultérieurs.

Éteignez la pompe après utilisation en appuyant à nouveau sur la touche ON/RESET (figure 4/pos. C1) et laissez refroidir la pompe.

La pompe convient pour une utilisation temporaire en mode automatique. Si la pompe s'éteint en mode automatique, un faible courant standby est cependant nécessaire pour la surveillance. Cela entraîne la décharge de l'accumulateur utilisé. Éteignez la pompe après utilisation.

**Règle générale:** En mode standby, la pompe consomme env. 1 Ah de capacité d'accumulateur en 12,5 heures.

### 6.2 Interrupteur d'étage de pompe (figure 4)

En mettant la pompe en service via la touche ON/RESET (figure 4/pos. C1), le système de distribution d'eau domestique sans fil est automatiquement en mode BOOST. Vous pouvez passer entre le mode BOOST et le mode ECO à l'aide de l'interrupteur d'étage de pompe (figure 4/pos. D1) et est indiqué via l'affichage LED (figure 4 / pos. D2).

Attention !

Sélectionner le mode BOOST augmente la pression de refoulement maximum et le débit maximum, mais réduit ainsi le temps de fonctionnement maximum.

### 6.3 LED d'état (figure 4)

Le mode de fonctionnement actuel est indiqué par le biais de l'affichage LED (fig. 4/pos. C2).

**Les voyants jaune et vert sont allumés:**

La pompe est en service et démarre immédiatement, un consommateur pour le prélèvement de liquide de refoulement est ouvert.

**Le voyant jaune est allumé et le vert jaune clignote:**

La pompe génère de la pression (par ex. robinet fermé) et s'éteint ensuite d'elle-même.

**Les voyants jaune, vert et rouge sont allumés:**

La pompe se trouve en marche à sec sans liquide de refoulement. La pompe effectue 3 essais pour éliminer la marche à sec avant que la protection contre la marche à sec ne se déclenche définitivement.

**Les voyants jaune et rouge sont allumés :**

La protection contre la marche à sec s'est déclenchée, il n'est plus possible d'aspirer le liquide de refoulement. Trouvez et éliminez le dérangement (par ex. conduite d'aspiration non étanche) à l'aide de la recherche des erreurs. Remettez ensuite la pompe en service en actionnant la touche ON/RESET (fig. 4/pos. C1).

### 6.4 Manomètre d'aspiration

En cas de mise en service correcte de la pompe, la pompe refoule de l'eau et l'affichage sur le manomètre d'aspiration dans le bouchon de préfiltre augmente jusqu'à la hauteur d'aspiration correspondante. En fonctionnement, la hauteur d'aspiration actuelle peut être lue sur le manomètre d'aspiration (3). (figure 5)

Si la pompe ne refoule pas d'eau lors d'un essai d'aspiration et si la valeur stagne sur le manomètre d'aspiration ou reste à 0 m, il y a un problème d'aspiration. Contrôlez toutes les connexions ainsi que le tuyau d'aspiration quant à la présence d'éventuelles fuites. Remplir la pompe d'eau peut faciliter l'essai de remplissage. Nous préconisons fondamentalement l'utilisation d'une garniture d'aspiration avec tuyau d'aspiration, panier d'aspiration et clapet anti-retour.

## 7. Nettoyage, maintenance et commande de pièces de rechange

L'appareil est pratiquement sans maintenance. Nous recommandons toutefois d'effectuer des contrôles et un entretien réguliers afin d'en assurer une longue durée de vie.

### Danger !

Sortez les accumulateurs avant tous travaux de nettoyage.

### 7.1 Maintenance

- Si l'appareil est obstrué, raccordez la conduite de pression à la conduite d'eau et retirez le tuyau d'aspiration. Ouvrez l'alimentation en eau. Mettez l'appareil plusieurs fois en circuit pendant env. deux secondes. De cette manière, il est possible d'éliminer les obstructions dans la plupart des cas.
- Aucune autre pièce à l'intérieur de l'appareil n'a besoin de maintenance.

### 7.2 Nettoyage de l'embout du préfiltre

- Nettoyez régulièrement l'embout du préfiltre, remplacez-le au besoin
- Enlevez le bouchon de préfiltre (3) et retirez le préfiltre (10) (fig. 2).
- Nettoyez le préfiltre en le tapotant sur une surface plane.
- Le préfiltre se nettoie sous l'eau courante claire.
- En cas d'encrassement important, lavez-le avec de l'eau savonneuse, puis rincez-le à l'eau claire et laissez-le sécher à l'air.
- Pour nettoyer le préfiltre, il ne faut pas utiliser de produits nettoyants agressifs ni de l'essence.
- Le montage s'effectue dans l'ordre inverse des étapes.

### 7.3 Commande de pièces de rechange :

Pour les commandes de pièces de rechange, veuillez indiquer les références suivantes:

- Type de l'appareil
  - No. d'article de l'appareil
  - No. d'identification de l'appareil
  - No. de pièce de rechange de la pièce requise
- Vous trouverez les prix et informations actuelles à l'adresse [www.Einhell-Service.com](http://www.Einhell-Service.com)

## 8. Mise au rebut et recyclage

L'appareil se trouve dans un emballage permettant d'éviter les dommages dus au transport. Cet emballage est une matière première et peut donc être réutilisé ultérieurement ou être réintroduit dans le circuit des matières premières. L'appareil et ses accessoires sont en matériaux divers, comme par ex. des métaux et matières plastiques. Les appareils défectueux ne doivent pas être jetés dans les poubelles domestiques. Pour une mise au rebut conforme à la réglementation, l'appareil doit être déposé dans un centre de collecte approprié. Si vous ne connaissez pas de centre de collecte, veuillez vous renseigner auprès de l'administration de votre commune.

## 9. Stockage

- Entrez l'appareil et ses accessoires dans un endroit sombre, sec et à l'abri du gel. La température de stockage optimale est comprise entre 5 et 30 °C. Conservez l'appareil dans l'emballage d'origine.
- Avant une longue période d'inutilisation ou d'hivernage, il faut rincer minutieusement la pompe avec de l'eau, la vider complètement et la stocker au sec.
- En cas de risque de gel, videz complètement l'appareil.
- Après des interruptions prolongées, vérifiez en allumant et en éteignant brièvement si le rotor tourne parfaitement.

## 10. Affichage chargeur

État de l'affichage		Signification et mesures
Voyant LED rouge	Voyant LED vert	
Arrêt	Clignote	<b>État prêt à l'emploi</b> Le chargeur est raccordé au réseau et est prêt à l'emploi, la batterie n'est pas dans le chargeur.
Marche	Arrêt	<b>Chargement</b> Le chargeur charge la batterie en mode de charge rapide. Les temps de charge correspondants se trouvent directement sur le chargeur. Remarque ! Selon la charge actuelle de la batterie, les temps de charge réels peuvent différer quelque peu des temps de charge indiqués.
Arrêt	Marche	<b>La batterie est chargée et prête à l'emploi. (READY TO GO)</b> Ensuite, on commute sur un processus de charge lent jusqu'au chargement complet. Pour ce faire, laissez la batterie env. 15 min plus longtemps sur le chargeur. <b>Mesures :</b> Retirez la batterie du chargeur. Débranchez le chargeur du réseau.
Clignote	Arrêt	<b>Charge d'adaptation</b> Le chargeur est en mode de charge lente. Dans ce cas, la batterie se charge plus lentement pour des raisons de sécurité et nécessite plus de temps. Cela peut avoir les causes suivantes : - L'accumulateur n'a pas été rechargé depuis longtemps. - La température de la batterie ne se trouve pas dans la zone idéale <b>Mesures :</b> Attendez jusqu'à ce que le processus de charge soit terminé, la batterie peut quand même encore être rechargée.
Clignote	Clignote	<b>Erreur</b> Le processus de charge n'est plus possible. La batterie est défectueuse. <b>Mesures :</b> Une batterie défectueuse ne doit plus être rechargée. Retirez la batterie du chargeur.
Marche	Marche	<b>Perturbation thermique</b> La batterie est trop chaude (par ex. exposition directe au soleil) ou trop froide (en dessous de 0 °C) <b>Mesures :</b> Retirez la batterie et conservez-la un jour à température ambiante (env. 20 °C).

## 11. Plan de recherche des erreurs

Dérangements	Cause probable	Élimination
La pompe n'aspire pas	Conduite d'aspiration non étanche ou endommagée	Vérifiez l'étanchéité aux endroits suivants : <ul style="list-style-type: none"> <li>- Conduite d'aspiration</li> <li>- Vis de remplissage d'eau / Bouchon fileté de vidange d'eau / Vis de purge d'air / Bouchon de préfiltre</li> <li>- Points de raccordement de la conduite d'aspiration</li> </ul>
	L'aspiration prend beaucoup de temps	<ul style="list-style-type: none"> <li>- Contrôlez la hauteur d'aspiration</li> <li>- L'aspiration peut prendre jusqu'à 5 minutes.</li> <li>- Posez toujours la conduite d'aspiration en la faisant monter / à l'horizontale.</li> </ul>
	Obstruction de la conduite d'aspiration	Contrôlez les endroits suivants et nettoyez-les : <ul style="list-style-type: none"> <li>- Conduite d'aspiration</li> <li>- Zone d'aspiration</li> <li>- Panier d'aspiration (y compris clapet anti-retour)</li> <li>- Préfiltre (y compris clapet anti-retour)</li> </ul> Pour protéger la pompe, montez : <ul style="list-style-type: none"> <li>- un panier d'aspiration</li> <li>- un préfiltre</li> </ul>
	Carter de pompe sans liquide de refoulement.	Remplissez le carter de pompe de liquide de refoulement.
	Le panier d'aspiration n'est pas dans l'eau.	Plongez le panier d'aspiration dans l'eau. Veillez à une profondeur d'immersion / quantité d'eau suffisante de sorte que le niveau ne descende pas en dessous du panier d'aspiration lors du prélèvement d'eau.
	L'air ne peut pas s'échapper	<ul style="list-style-type: none"> <li>- Ouvrez les organes de blocage (buses d'aspersion, vannes, etc.) correspondants dans la conduite de pression. Commencez par les organes de blocage les plus proches de la pompe.</li> <li>- Ouvrez la vis de purge d'air lors du remplissage de la pompe pour que l'air puisse s'échapper du carter de pompe.</li> </ul>

Dérangements	Cause probable	Élimination
Débit d'eau insuffisant	Conduite d'aspiration non étanche ou endommagée	Vérifiez l'étanchéité aux endroits suivants : - Conduite d'aspiration - Vis de remplissage d'eau / Bouchon fileté de vidange d'eau / Vis de purge d'air / Bouchon de préfiltre - Points de raccordement de la conduite d'aspiration
	Hauteur d'aspiration trop élevée.	Vérifiez la hauteur d'aspiration.
	Panier d'aspiration (y compris clapet anti-retour) encrassé.	Nettoyez le panier d'aspiration (y compris clapet anti-retour).
	Préfiltre (y compris clapet anti-retour) encrassé.	Nettoyez le préfiltre (y compris clapet anti-retour) encrassé.
	Tuyau plié côté pression.	Supprimez les plis dans le tuyau.
	Section transversale étroite côté pression.	Évitez les passages étroits
	Le débit de refoulement de la pompe dépend de la hauteur de refoulement et des périphériques raccordés.	Respectez la hauteur de refoulement max., choisissez le cas échéant un autre diamètre de tuyau ou une autre longueur de tuyau.
	L'accumulateur n'est pas inséré correctement.	Retirez l'accumulateur et insérez-le à nouveau.
Le moteur ne démarre pas	L'accumulateur est vide.	Contrôlez la capacité de charge de l'accumulateur et chargez l'accumulateur le cas échéant.
	Capacité de charge de l'accumulateur en baisse.	Contrôlez la capacité de charge de l'accumulateur et chargez l'accumulateur le cas échéant.
L'interrupteur thermique coupe la pompe	La roue de la pompe est bloquée.	Tournez l'arbre moteur à travers le capot du ventilateur à l'aide d'un tournevis (desserrez la garniture mécanique collée).
	Surchauffe / Surcharge de la pompe	Laissez refroidir l'appareil !
	La température du liquide de refoulement ou de l'environnement est trop élevée.	Faites attention à la température admissible du liquide de refoulement. Veillez à un refroidissement suffisant de la pompe.
	Marche à sec de la pompe.	Éliminez la cause de la marche à sec. Respecter les points indiqués pour « La pompe n'aspire pas ». Évitez la marche à sec.



Uniquement pour les pays de l'Union Européenne

Ne jetez pas les outils électriques dans les ordures ménagères!

Selon la norme européenne 2012/19/CE relative aux appareils électriques et systèmes électroniques usés et selon son application dans le droit national, les outils électriques usés doivent être récoltés à part et apportés à un recyclage respectueux de l'environnement.

Possibilité de recyclage en alternative à la demande de renvoi :

Le propriétaire de l'appareil électrique est obligé, en guise d'alternative à un envoi en retour, à contribuer à un recyclage effectué dans les règles de l'art en cas de cessation de la propriété. L'ancien appareil peut être remis à un point de collecte dans ce but. Cet organisme devra l'éliminer dans le sens de la Loi sur le cycle des matières et les déchets. Ne sont pas concernés les accessoires et ressources fournies sans composants électroniques.

Veillez noter que lors de la mise au rebut, les accumulateurs et les moyens d'éclairage (par ex. ampoule) sont retirés de l'appareil.

Toute réimpression ou autre reproduction de la documentation et des papiers joints aux produits, même sous forme d'extraits, est uniquement permise une fois l'accord explicite de l'Einhell Germany AG obtenu.

Sous réserve de modifications techniques

## Informations service après-vente

Nous disposons dans tous les pays mentionnés dans le bon de garantie de partenaires de service après-vente compétents dont vous trouverez les coordonnées dans le bon de garantie. Ceux-ci se tiennent à votre disposition pour tout ce qui concerne le service après-vente comme les réparations, l'approvisionnement en pièces de rechange et d'usure ou l'achat de pièces de consommation.

Il faut tenir compte du fait que pour ce produit les pièces suivantes sont soumises à une usure liée à l'utilisation ou à une usure naturelle ou que les pièces suivantes sont nécessaires en tant que consommables.

Catégorie	Exemple
Pièces d'usure*	Balais à charbon, préfiltre/cartouche de filtre, accumulateur
Matériel de consommation/ pièces de consommation*	
Pièces manquantes	

\*Pas obligatoirement compris dans la livraison !

En cas de vices ou de défauts, nous vous prions d'enregistrer le cas du défaut sur internet à l'adresse [www.Einhell-Service.com](http://www.Einhell-Service.com). Veuillez donner une description précise du défaut et répondre dans tous les cas aux questions suivantes :

- est-ce que l'appareil a fonctionné une fois ou était-il défectueux dès le départ ?
- avez-vous remarqué quelque chose avant la panne (symptôme avant la panne) ?
- quel est le défaut de fonctionnement de l'appareil à votre avis (symptôme principal) ?  
Décrivez ce défaut de fonctionnement.



## Bon de garantie

Chère cliente, cher client,  
nos produits sont soumis à un contrôle de qualité très strict. Si toutefois, il arrivait que cet appareil ne fonctionne pas parfaitement, nous en sommes désolés et nous vous prions de vous adresser à notre service après-vente à l'adresse indiquée sur le bon de garantie. Nous nous tenons également volontiers à votre disposition par téléphone au numéro de service après-vente indiqué. La garantie est valable dans les conditions suivantes :

1. Ces conditions de garantie s'adressent uniquement à des consommateurs, c'est à dire à des personnes physiques qui ne souhaitent ni utiliser ce produit dans le cadre de leur activité industrielle ou artisanale, ni dans le cadre de toute autre activité indépendante. Les conditions de garantie réglementent les prestations de garantie supplémentaires que le fabricant mentionné ci-dessous promet aux acheteurs de ses appareils en supplément de la prestation de garantie légale. Vos droits légaux en matière de garantie restent inchangés. Notre prestation de garanti est gratuite pour vous.
2. La prestation de garantie s'étend exclusivement aux défauts résultant d'une erreur de fabrication ou de matériau d'un appareil neuf du fabricant mentionné ci-dessous et acheté par vos soins. La prestation de garantie se limite selon notre décision soit à la résolution de tels défauts sur l'appareil, soit à l'échange de l'appareil.  
Veillez au fait que nos appareils, conformément au règlement, n'ont pas été conçus pour être utilisés dans un environnement professionnel, industriel ou artisanal. Il n'y a donc pas de contrat de garantie quand l'appareil a été utilisé professionnellement, artisanalement ou par des sociétés industrielles ou exposé à une sollicitation semblable pendant la durée de la garantie.
3. Sont exclus de notre garantie :
  - les dommages liés au non-respect des instructions de montage ou en raison d'une installation incorrecte, au non-respect du mode d'emploi (en raison par ex. du branchement de l'appareil sur la tension de réseau ou le type de courant incorrect), au non-respect des dispositions de maintenance et de sécurité ou résultant d'une exposition de l'appareil à des conditions environnementales anormales ou d'un manque d'entretien et de maintenance.
  - les dommages résultant d'une utilisation abusive ou non conforme (comme par ex. une surcharge de l'appareil ou une utilisation d'outils ou d'accessoires non autorisés), de la pénétration d'objets étrangers dans l'appareil (comme par ex. du sable, des pierres ou de la poussière), de l'utilisation de la force ou de la violence (comme par ex. les dommages liés aux chutes).
  - les dommages sur l'appareil ou des parties de l'appareil résultant de l'usure normale liée à l'utilisation de l'appareil ou de toute autre usure naturelle.
4. La durée de garantie est de 24 mois et débute à la date d'achat de l'appareil. Les droits à la garantie doivent être revendiqués avant l'expiration de la durée de garantie dans un délai de deux semaines après avoir constaté le défaut. La revendication de droits à la garantie après expiration de la durée de garantie est exclue. La réparation ou l'échange de l'appareil n'entraîne ni une extension de la durée de garantie ni le début d'une nouvelle durée de garantie pour cet appareil ou toute autre pièce de rechange installée sur l'appareil. Cela est valable également dans le cas d'une intervention du service après-vente à domicile.
5. Pour faire valoir vos droits à la garantie, veuillez enregistrer l'appareil défectueux à l'adresse suivante : [www.Einhell-Service.com](http://www.Einhell-Service.com). Veuillez garder à disposition la preuve d'achat ou tout autre justificatif de l'achat de votre nouvel appareil. Les appareils envoyés sans les justificatifs correspondants ou sans plaque signalétique sont exclus de la prestation de garantie en raison de l'impossibilité de les enregistrer. Si le défaut de l'appareil est inclut dans la garantie, vous recevrez sans délai un appareil réparé ou un nouvel appareil.

Bien entendu, nous réparons volontiers les défauts de votre appareil qui ne sont pas ou plus compris dans l'étendue de la garantie contre le remboursement des frais de réparation. Pour cela, veuillez envoyer l'appareil à notre adresse de service après-vente.

Pour les pièces d'usure, de consommation et manquantes, nous renvoyons aux restrictions de cette garantie conformément aux informations du service après-vente de ce mode d'emploi.

### **Pericolo!**

Nell'usare gli apparecchi si devono rispettare diverse avvertenze di sicurezza per evitare lesioni e danni. Quindi leggete attentamente queste istruzioni per l'uso/le avvertenze di sicurezza. Conservate bene le informazioni per averle a disposizione in qualsiasi momento. Se date l'apparecchio ad altre persone, consegnate queste istruzioni per l'uso/le avvertenze di sicurezza insieme all'apparecchio. Non ci assumiamo alcuna responsabilità per incidenti o danni causati dal mancato rispetto di queste istruzioni e delle avvertenze di sicurezza.

## **1. Avvertenze sulla sicurezza**

Le relative avvertenze di sicurezza si trovano nell'opuscolo allegato.

### **Pericolo!**

**Leggete tutte le avvertenze di sicurezza e le istruzioni.** Dimenticanze nel rispetto delle avvertenze di sicurezza e delle istruzioni possono causare scosse elettriche, incendi e/o gravi lesioni.  
**Conservate tutte le avvertenze e le istruzioni per eventuali necessità future.**

Questo apparecchio può essere usato da bambini a partire dagli 8 anni e da persone con capacità fisiche, sensoriali o mentali ridotte o prive di esperienza e conoscenze solo se vengono sorvegliati o sono stati istruiti riguardo l'uso sicuro dell'apparecchio e conoscono i rischi ad esso connessi. I bambini non devono giocare con l'apparecchio. Le operazioni di pulizia e di manutenzione a carico dell'utilizzatore non devono venire eseguite dai bambini se non sono sorvegliati.

**L'apparecchio non è adatto all'uso in piscine, piscine per bambini di ogni tipo e vasche in cui possano essere presenti persone o animali mentre essa è in funzione. È vietato l'uso dell'apparecchio in presenza di persone o animali nella zona di pericolo. Rivolgetevi al vostro elettricista specializzato!**

### **Pericolo!**

- Prima dell'uso effettuate sempre un controllo visivo dell'apparecchio. Non usate l'apparecchio se i dispositivi di sicurezza sono danneggiati o usurati. Non escludete mai i dispositivi di sicurezza.
- Utilizzate l'apparecchio esclusivamente per lo scopo indicato in queste istruzioni per l'uso.

- Siete responsabili per la sicurezza nella zona di lavoro.
- Rimuovete le batterie prima di ogni operazione all'apparecchio.
- Evitate di esporre l'apparecchio ad un getto d'acqua diretto.
- L'utilizzatore è responsabile del rispetto delle norme locali di montaggio e di sicurezza. (In caso di dubbio rivolgetevi ad un elettricista specializzato)
- Tramite misure appropriate l'utilizzatore deve escludere i danni conseguenti causati da inondazioni di ambienti per difetti dell'apparecchio (ad es. installazione di un impianto di allarme, pompa di riserva o simili).
- In caso di un eventuale guasto dell'apparecchio i lavori di riparazione devono venire eseguiti soltanto da un elettricista specializzato oppure dal servizio assistenza ISC.
- L'apparecchio non deve mai funzionare a secco oppure con il tubo di aspirazione completamente chiuso. La garanzia del produttore non vale per danni all'apparecchio dovuti a un funzionamento a secco.
- L'apparecchio non deve essere usato nel caso di vasche di piscine.
- L'apparecchio non deve essere montato nel circuito dell'acqua potabile.

### **Avvertenze speciali di sicurezza per batterie agli ioni di litio:**

**Le avvertenze speciali di sicurezza per batterie agli ioni di litio si trovano nell'opuscolo allegato!**

### **Spiegazione dei simboli utilizzati (vedi Fig. 8)**

1. Livello di potenza acustica garantito
2. Smaltire la batteria in modo appropriato
3. Solo per l'uso in locali asciutti.
4. Grado di protezione II
5. Conservazione delle batterie soltanto in locali asciutti con temperatura ambiente di +10°C - +40°C. Conservate le batterie solo se sono cariche (almeno al 40%).
6. "Pericolo! - Per ridurre il rischio di lesioni leggete le istruzioni per l'uso"

## 2. Descrizione dell'apparecchio ed elementi forniti

### 2.1 Descrizione dell'apparecchio

1. Tappo a vite per scarico dell'acqua
2. Attacco di aspirazione
3. Coperchio del filtro di ingresso
4. Attacco di mandata
5. Pannello di comando con indicatore a LED
6. Maniglia di trasporto
7. Coperchio della batteria
8. Ganci di chiusura
9. Chiave per coperchio del filtro di ingresso
10. Filtro di ingresso
11. Vite di sfianto
12. Indicazione di carica della batteria

### 2.2 Elementi forniti

Verificate che l'articolo sia completo sulla base degli elementi forniti descritti. In caso di parti mancanti, rivolgetevi al nostro Centro Servizio Assistenza o al punto vendita in cui avete acquistato l'apparecchio presentando un documento di acquisto valido entro e non oltre i 5 giorni lavorativi dall'acquisto dell'articolo. Al riguardo fate attenzione alla Tabella Garanzia nelle informazioni sul Servizio Assistenza alla fine delle istruzioni.

- Aprite l'imballaggio e togliete con cautela l'apparecchio dalla confezione.
- Togliete il materiale d'imballaggio e anche i fermi di trasporto / imballo (se presenti).
- Controllate che siano presenti tutti gli elementi forniti.
- Verificate che l'apparecchio e gli accessori non presentino danni dovuti al trasporto.
- Se possibile, conservate l'imballaggio fino alla scadenza della garanzia.

### Pericolo!

**L'apparecchio e il materiale d'imballaggio non sono giocattoli! I bambini non devono giocare con sacchetti di plastica, film e piccoli pezzi! Sussiste pericolo di ingerimento e soffocamento!**

- Pompa autoadescante automatica a batteria
- Chiave per coperchio del filtro di ingresso
- Istruzioni per l'uso originali
- Avvertenze di sicurezza

## 3. Utilizzo proprio

### Settore d'impiego:

- Per irrigare e annaffiare prati, aiole di orti e giardini.
- Per fare funzionare i sistemi di irrigazione di superfici erbose.
- Con un filtro di ingresso per il prelievo d'acqua da stagni, ruscelli, botti e cisterne dell'acqua piovana e da pozzi.
- Per l'alimentazione dell'acqua sanitaria

### Fluidi convogliati

- Per convogliare acqua pulita (acqua dolce), acqua piovana oppure leggere soluzioni alcaline/acqua sanitaria.
- La temperatura massima del liquido convogliato non deve superare i +35 °C in esercizio continuo.
- Con questo apparecchio non devono venire convogliati liquidi infiammabili, gassosi o esplosivi.
- È sconsigliato convogliare liquidi aggressivi (acidi, soluzioni alcaline, acque di percolamento silo, etc.) e dei liquidi con sostanze abrasive (sabbia).
- Questo apparecchio non è adatto al convogliamento dell'acqua potabile.

L'apparecchio deve venire usato solamente per lo scopo a cui è destinato. Ogni altro tipo di uso che esuli da quello previsto non è un uso conforme. L'utilizzatore/l'operatore, e non il costruttore, è responsabile dei danni e delle lesioni di ogni tipo che ne risultino.

Tenete presente che i nostri apparecchi non sono stati costruiti per l'impiego professionale, artigianale o industriale. Non ci assumiamo alcuna garanzia quando l'apparecchio viene usato in imprese commerciali, artigianali o industriali, o in attività equivalenti.

## 4. Caratteristiche tecniche

Tensione .....	36 V d.c.
Attacco di mandata .....	ca. 33,3 mm (G1 filetto interno)
Attacco di aspirazione .....	ca. 33,3 mm (R1 filetto esterno)
Portata max.....	3800 l/h
Prevalenza max. ....	37 m
Pressione di mandata max. ....	0,37 MPa (3,7 bar)
Altezza di aspirazione max. ....	6 m
Temperatura max. dell'acqua .....	35°C
Livello misurato di potenza acustica ..	70,6 dB (A)
Incertezza .....	2,97 dB
Livello di potenza acustica garantito .....	74 dB (A)
Tipo di protezione .....	IPX4
Corrente di stand-by .....	80 mA

### Attenzione!

L'apparecchio viene fornito senza batterie e senza caricabatterie e deve essere utilizzato solo con le batterie agli ioni di litio della serie Power X-Change!

Le batterie agli ioni di litio della serie Power X-Change devono essere ricaricate solo con il caricabatterie Power X.

## 5. Prima della messa in esercizio

### L'apparecchio viene fornito senza batterie e senza caricabatterie!

Consigliamo fundamentalmente l'uso di un filtro di ingresso e di un set di aspirazione con tubo flessibile di aspirazione, griglia e valvola antiritorno, per evitare dei lunghi tempi di riaspirazione e un inutile danneggiamento della pompa a causa di pietre e impurità solide.

#### 5.1 Attacco del tubo di aspirazione

- Fissate il tubo di aspirazione (tubo flessibile in materiale plastico di almeno ca. 19 mm ( $\frac{3}{4}$ " ) con spirale di rinforzo) all'attacco di aspirazione di ca. 33,3 mm (R1 filetto esterno) dell'apparecchio direttamente o mediante un raccordo filettato.
- Il tubo di aspirazione usato dovrebbe essere dotato di una valvola di aspirazione. Se non fosse possibile usare la valvola di aspirazione, si deve montare una valvola antiritorno nel

tubo di aspirazione.

- Il tubo di aspirazione deve essere installato in senso ascendente tra il prelievo dell'acqua e l'apparecchio. Evitate assolutamente la posa del tubo di aspirazione al di sopra dell'altezza della pompa. Eventuali bolle d'aria nel tubo di aspirazione rallentano o impediscono il processo di aspirazione.
- Il tubo di aspirazione e di mandata devono venire montati in maniera tale da non esercitare nessuna pressione meccanica sull'apparecchio.
- La valvola di aspirazione deve essere immersa nell'acqua ad una profondità tale da evitare un funzionamento a secco dell'apparecchio in caso di abbassamento del livello d'acqua.
- Se il tubo di aspirazione non è a tenuta, aspirando aria esso impedisce l'aspirazione dell'acqua.
- Evitate l'aspirazione di corpi estranei (sabbia ecc.). Se necessario, a tale scopo installate un filtro di ingresso.

#### 5.2 Attacco del tubo di mandata

- Il tubo di mandata (dovrebbe essere di almeno ca. 19mm ( $\frac{3}{4}$ ")) deve venire collegato direttamente all'attacco relativo di ca. 33,3 mm (G1 IG) dell'apparecchio o attraverso un raccordo filettato.
- Naturalmente può venire utilizzato un tubo di mandata flessibile di ca. 13 mm ( $\frac{1}{2}$ " ) con i rispettivi raccordi a vite. Con un tubo di mandata più piccolo la portata viene ridotta.
- Durante l'operazione di aspirazione gli elementi di bloccaggio del tubo di mandata (ugelli di spruzzatura, valvole, ecc.) devono venire aperti completamente per permettere all'aria presente nel tubo di aspirazione di uscire liberamente.

#### 5.3 Preparazione della pompa (Fig. 2)

- Aprite le viti di sfiato (11) per fare uscire l'aria mentre viene riempita la carcassa della pompa.
- Svitare il coperchio del filtro di ingresso (3) con la chiave fornita (9) e togliete il filtro di ingresso (10). Poi potete riempire di acqua la carcassa della pompa attraverso l'apertura del coperchio del filtro di ingresso (3). Il riempimento del tubo di aspirazione accelera il processo di aspirazione.
- L'assemblaggio avviene nell'ordine inverso.

#### 5.4 Montaggio della batteria (Fig. 3)

Aprire il coperchio della batteria.  
Premete il tasto di arresto della batteria come mostrato nella Fig. 3 e spingete la batteria nell'apposito vano batteria. Non appena la batteria è in una posizione come mostrato a destra nella Fig. 3, fate attenzione che il tasto di arresto scatti. Lo smontaggio della batteria avviene nell'ordine inverso!

#### Avvertenza!

Utilizzate solo batterie con lo stesso livello di carica, non combinate mai una batteria completamente carica con una carica per metà. Ricaricate sempre le due batterie contemporaneamente.  
La batteria con lo stato di carica inferiore determina la durata di esercizio dell'apparecchio. Prima dell'esercizio le due batterie devono essere sempre ricaricate completamente.

#### 5.5 Ricarica della batteria (Fig. 6)

1. Estraete la batteria dall'apparecchio. Per farlo premete il tasto di arresto.
2. Controllate che la tensione di rete indicata sulla targhetta corrisponda alla tensione di rete a disposizione. Inserite la spina di alimentazione del caricabatterie (F) nella presa di corrente. Il LED verde inizia a lampeggiare.
3. Inserite la batteria (E) nel caricabatterie (F).
4. Al punto „Indicatori caricabatterie“ trovate una tabella con i significati degli indicatori LED sul caricabatterie.

Durante la ricarica la batteria si può riscaldare un po'. Ma ciò è del tutto normale.

Se la ricarica della batteria non fosse possibile, verificate

- che sia presente tensione di rete sulla presa di corrente;
- che ci sia un perfetto contatto dei contatti di ricarica.

Se continuasse a non essere possibile ricaricare la batteria, inviate

- il caricabatterie
- e la batteria

al nostro servizio di assistenza clienti.

**Per un invio corretto contattate il nostro servizio di assistenza clienti o il punto vendita dove avete acquistato l'apparecchio.**

#### Nel caso di invio o smaltimento di batterie ovvero di apparecchi a batteria metteteli in sacchetti di plastica separati per evitare cortocircuiti e incendi!

Per ottenere una lunga durata della batteria si deve provvedere a una puntuale ricarica. Ciò è comunque necessario quando ci si accorge della diminuzione delle prestazioni dell'apparecchio. Non fate scaricare mai completamente la batteria. Questo potrebbe danneggiarla!

#### 5.6 Indicazione di carica della batteria (Fig. 4/7)

Potete verificare la carica della batteria sia sulla batteria stessa (Fig. 7) che sulla pompa autoadescante a batteria (Fig. 4).

La carica di ciascuna batteria può essere indicata separatamente sulla pompa autoadescante a batteria. Tenete presente che l'indicazione di carica della batteria della pompa autoadescante a batteria funziona solo se nella pompa ci sono 2 batterie.

Premete l'interruttore per l'indicazione di carica della batteria (Pos. A). L'indicazione di carica della batteria (Pos. B) segnala lo stato di carica per mezzo di 3 LED.

#### Tutti e 3 i LED sono illuminati

La batteria è completamente carica.

#### 1 LED o 2 LED sono illuminati

La batteria dispone di una sufficiente carica residua.

#### 1 LED lampeggia

La batteria è scarica, ricaricatela.

#### Tutti i LED lampeggiano:

La temperatura della batteria è scesa al di sotto del valore minimo. Togliete la batteria dall'apparecchio e lasciatela un giorno a temperatura ambiente. Se l'errore si presenta di nuovo, la batteria si è scaricata completamente ed è difettosa. Togliete la batteria dall'apparecchio. Una batteria difettosa non deve più venire usata ovvero ricaricata.

## 6. Uso

### 6.1 Messa in funzione

- Mettete l'apparecchio su un piano solido, piatto e orizzontale.
- Tutti i dispositivi di chiusura nel tubo di mandata (ugello di spruzzatura, valvole ecc.) devono essere completamente aperti durante l'aspirazione in modo che l'aria possa uscire dal tubo di aspirazione.
- Il processo di aspirazione si avvia automaticamente dopo che avete premuto il tasto di ON/RESET (Fig. 4/Pos. C1). - in caso di prevalenza max. la procedura di aspirazione può durare fino a 5 minuti.
- Se la pompa viene rimossa dopo l'uso, è assolutamente necessario riempirla nuovamente di acqua prima di ricollegarla e rimetterla in esercizio.

Dopo l'utilizzo spegnete la pompa premendo di nuovo il tasto ON/RESET (Fig. 4/Pos. C1) e lasciatela raffreddare.

La pompa è adatta all'impiego temporaneo in esercizio automatico. Se la pompa si disattiva in modo automatico, è tuttavia necessaria una bassa corrente di stand-by per il monitoraggio. Per questo motivo la batteria impiegata si scarica. Spegnete la pompa dopo l'utilizzo.

**Regola generale:** In esercizio di stand-by la pompa consuma ca. 1 Ah di carica della batteria nell'arco di 12,5 ore.

### 6.2 Interruttore di livello pompa (Fig. 4)

Con la messa in esercizio della pompa tramite il tasto di ON/RESET (Fig. 4/ Pos. C1) la elettropompa autoadescente automatica a batteria si trova automaticamente in modo BOOST. Tramite l'interruttore di livello pompa (Fig 4/Pos. D1) potete passare del modo BOOST al modo ECO che vengono indicati tramite l'indicatore a LED (Fig. 4 / Pos. D2).

Attenzione!

Scegliendo il modo BOOST aumentano la pressione di mandata massima e la portata massima, ma in questo modo si riduce la durata massima della batteria.

### 6.3 LED di stato (Fig. 4)

Lo stato di esercizio attuale viene segnalato tramite spie a LED (Fig. 4/Pos. C2).

### Spia gialla e verde illuminate:

La pompa è in funzione e si avvia immediatamente, è aperta un'utenza per il prelievo del liquido da convogliare.

### Spia gialla illuminate e spia verde lampeggia:

La pompa sviluppa pressione (ad es. con rubinetto dell'acqua chiuso) e poi si spegne automaticamente.

### Spia gialla, verde e rossa illuminate:

La pompa funziona a secco senza liquido da convogliare. La pompa esegue 3 tentativi per porre fine al funzionamento a secco prima che intervenga definitivamente la protezione contro il funzionamento a secco.

### Spia gialla e rossa illuminate:

La protezione contro il funzionamento a secco è intervenuta, non è più possibile aspirare il liquido da convogliare. Aiutandovi con la ricerca degli errori trovate ed eliminate la causa dell'errore (ad es. perdite del tubo di aspirazione). Poi mettete di nuovo in esercizio la pompa azionando il pulsante ON/RESET (Fig. 4/Pos. C1).

### 6.4 Manometro di aspirazione

Se la pompa è stata messa in esercizio correttamente, essa trasporta acqua e l'indicazione sul manometro di aspirazione del filtro di ingresso aumenta e sale fino alla relativa altezza di aspirazione. Durante l'esercizio si può leggere l'altezza di aspirazione attuale sul manometro di aspirazione (3). (Fig. 5)

Se durante un tentativo di aspirazione la pompa non trasporta acqua e il valore sul manometro di aspirazione non cambia o rimane fermo a 0 m, c'è un problema sul lato aspirazione. Controllate che tutti i collegamenti e il tubo di aspirazione non presentino perdite. Il tentativo di aspirazione riesce più facilmente se si riempie la pompa di acqua. Fondamentalmente consigliamo di utilizzare un set di aspirazione con tubo di aspirazione, griglia di aspirazione e valvola antiritorno.

## 7. Pulizia, manutenzione e ordinazione dei pezzi di ricambio

L'apparecchio non richiede quasi nessuna manutenzione. Per garantire una lunga durata consigliamo però di controllare e curare regolarmente l'apparecchio.

### Pericolo!

Prima di qualsiasi lavoro di pulizia togliete la batteria.

### 7.1 Manutenzione

- In caso di un'eventuale ostruzione dell'apparecchio collegate il tubo di mandata al rubinetto dell'acqua e staccate il tubo flessibile di aspirazione. Aprite il rubinetto dell'acqua. Accendete l'apparecchio più volte per ca. due secondi. In questa maniera si può eliminare la maggior parte delle ostruzioni.
- All'interno dell'apparecchio non si trovano altre parti che richiedano manutenzione.

### 7.2 Pulizia dell'inserito del filtro d'ingresso

- Pulite regolarmente l'inserito del filtro d'ingresso o, se necessario, sostituitelo
- Rimuovete il coperchio del filtro di ingresso (3) e togliete il filtro di ingresso (10) (Fig. 2).
- Pulite il filtro di ingresso dando dei leggeri colpi su una superficie liscia.
- Il filtro di ingresso viene lavato con acqua corrente pulita.
- Se è molto sporco, lavatelo con acqua saponata, poi risciacquatelo con acqua pulita e fatelo asciugare all'aria.
- Non utilizzate detergenti aggressivi o benzina per la pulizia del filtro di ingresso.
- L'assemblaggio avviene nell'ordine inverso.

### 7.3 Ordinazione di pezzi di ricambio:

Volendo commissionare dei pezzi di ricambio, si dovrebbe dichiarare quanto segue:

- modello dell'apparecchio
- numero dell'articolo dell'apparecchio
- numero d'ident. dell'apparecchio
- numero del pezzo di ricambio del ricambio necessitato.

Per i prezzi e le informazioni attuali si veda [www.Einhell-Service.com](http://www.Einhell-Service.com)

## 8. Smaltimento e riciclaggio

L'apparecchio si trova in un imballaggio per evitare i danni dovuti al trasporto. Questo imballaggio rappresenta una materia prima e può perciò essere utilizzato di nuovo o riciclato. L'apparecchio e i suoi accessori sono fatti di materiali diversi, per es. metallo e plastica. Gli apparecchi difettosi non devono essere gettati nei rifiuti domestici. Per uno smaltimento corretto l'apparecchio va consegnato ad un apposito centro di raccolta. Se non vi è noto nessun centro di raccolta, rivolgetevi per informazioni all'amministrazione comunale.

## 9. Conservazione

- Conservate l'apparecchio e i suoi accessori in un luogo buio, asciutto e al riparo dal gelo. La temperatura ottimale per la conservazione è compresa tra i 5 e i 30 °C. Conservate l'apparecchio nella confezione originale.
- Se la pompa non viene usata per un lungo periodo bisogna sciacquarla bene con l'acqua, svuotarla completamente e conservarla in un luogo asciutto.
- In caso di pericolo di gelo l'apparecchio deve venire svuotato completamente.
- Dopo lunghi periodi di inattività verificate che il rotore giri correttamente inserendo e disinserendo brevemente l'apparecchio più volte di seguito.



Solo per paesi membri dell'UE

Non smaltite gli elettrodomestici nei rifiuti domestici!

Secondo la direttiva europea 2012/19/CE sui rifiuti di apparecchiature elettriche ed elettroniche e il suo recepimento nelle normative nazionali, gli elettrodomestici usati devono venire raccolti separatamente e venire smaltiti in modo ecocompatibile.

Alternativa di riciclaggio alla richiesta di restituzione:

il proprietario dell'apparecchio elettrico è tenuto in alternativa, invece della restituzione, a collaborare in modo che lo smaltimento venga eseguito correttamente in caso ceda l'apparecchio. L'apparecchio vecchio può anche venire consegnato ad un centro di raccolta che provvede poi allo smaltimento secondo le norme nazionali sul riciclaggio e sui rifiuti. Non ne sono interessati gli accessori e i mezzi ausiliari senza elementi elettrici forniti insieme ai vecchi apparecchi.

In caso di smaltimento fate attenzione che batterie e dispositivi di illuminazione (ad es. lampadine) vengano rimossi dall'apparecchio.

La ristampa o l'ulteriore riproduzione, anche parziale, della documentazione o dei documenti d'accompagnamento dei prodotti è consentita solo con l'esplicita autorizzazione da parte della Einhell Germany AG.

Con riserva di apportare modifiche tecniche



## 10. Indicatori caricabatterie

Stato indicatori		Significato e interventi
LED rosso	LED verde	
Spento	Lampeggia	<b>Pronto all'esercizio</b> Il caricabatterie è collegato alla rete e pronto per l'uso, la batteria non è nel caricabatterie.
Acceso	Spento	<b>Ricarica</b> Il caricabatterie ricarica la batteria in esercizio di ricarica veloce. Per i relativi tempi di ricarica si veda direttamente sul caricabatterie. Avvertenza! In base alla carica residua della batteria i tempi di ricarica effettivi possono variare leggermente da quelli indicati.
Spento	Acceso	<b>La batteria è ricaricata e pronta per l'uso. (READY TO GO)</b> Poi l'apparecchio passa alla ricarica lenta fino a completare il processo. A tale scopo lasciate la batteria collegata al caricabatterie per altri 15 min. <b>Intervento:</b> Togliete la batteria dal caricabatterie. Staccate il caricabatterie dalla rete.
Lampeggia	Spento	<b>Regolatore di carica</b> Il caricabatterie si trova nella modalità di ricarica lenta. In questo modo la batteria viene ricaricata più lentamente per motivi di sicurezza e la ricarica richiede più tempo. Ciò può essere dovuto ai seguenti motivi: - La batteria non è stata ricaricata per molto tempo. - La temperatura della batteria non si trova nel range ideale. <b>Intervento:</b> Attendete la fine della ricarica, si può comunque continuare a ricaricare la batteria.
Lampeggia	Lampeggia	<b>Anomalia</b> La ricarica non è più possibile. La batteria è difettosa. <b>Intervento:</b> Una batteria difettosa non deve più venire ricaricata. Togliete la batteria dal caricabatterie.
Acceso	Acceso	<b>Anomalia termica</b> La batteria è troppo calda (per es. esposizione diretta al sole) o troppo fredda (al di sotto dei 0°C) <b>Intervento:</b> Togliete la batteria e tenetela per un giorno a temperatura ambiente (ca. 20°C).

## 11. Tabella per l'eliminazione delle anomalie

Anomalie	Possibile causa	Soluzione
La pompa non aspira	Perdite o danni al tubo di aspirazione	Verificare la tenuta dei seguenti punti: <ul style="list-style-type: none"> <li>- Tubo di aspirazione</li> <li>- Tappo a vite per il riempimento dell'acqua / tappo a vite per scarico dell'acqua / vite di sfiato / coperchio del filtro di ingresso</li> <li>- Punti di collegamento del tubo di aspirazione</li> </ul>
	Il processo di aspirazione è molto lungo	<ul style="list-style-type: none"> <li>- Verificate l'altezza di aspirazione</li> <li>- Il processo di aspirazione può durare fino a 5 minuti.</li> <li>- Posate il tubo di aspirazione sempre in senso ascendente / in orizzontale.</li> </ul>
	Ostruzione nel tubo di aspirazione	Verificate e pulite i seguenti punti: <ul style="list-style-type: none"> <li>- Tubo di aspirazione</li> <li>- Zona di aspirazione</li> <li>- Griglia di aspirazione (incl. valvola antiritorno)</li> <li>- Filtro di ingresso (incl. valvola antiritorno)</li> </ul> Per proteggere la pompa montate: <ul style="list-style-type: none"> <li>- Griglia di aspirazione</li> <li>- Filtro di ingresso</li> </ul>
	Carcassa della pompa senza liquido da convogliare.	Riempite di liquido da convogliare la carcassa della pompa.
	La griglia di aspirazione non è immersa nell'acqua.	Immergete la griglia di aspirazione nell'acqua. Fate attenzione che la profondità di immersione / quantità di acqua sia sufficiente in modo che con il prelievo il livello dell'acqua non scenda sotto la griglia di aspirazione.
	L'aria non può uscire	<ul style="list-style-type: none"> <li>- Aprite gli elementi di bloccaggio corrispondenti (ugelli di spruzzatura, valvole ecc.) nel tubo di mandata. Iniziate dagli elementi di bloccaggio che si trovano più vicino alla pompa.</li> <li>- Durante il riempimento della pompa aprite la vite di sfiato di modo che la l'aria possa uscire dalla carcassa della pompa.</li> </ul>

<b>Anomalie</b>	<b>Possibile causa</b>	<b>Soluzione</b>
Portata dell'acqua insufficiente	Perdite o danni al tubo di aspirazione	Verificare la tenuta dei seguenti punti: - Tubo di aspirazione - Tappo a vite per il riempimento dell'acqua / tappo a vite per scarico dell'acqua / vite di sfiato / coperchio del filtro di ingresso - Punti di collegamento del tubo di aspirazione
	Altezza di aspirazione eccessiva.	Controllate l'altezza di aspirazione.
	Griglia di aspirazione (incl. valvola antiritorno) sporca.	Pulite la griglia di aspirazione (incl. valvola antiritorno).
	Filtro di ingresso (incl. valvola antiritorno) sporco.	Pulite il filtro di ingresso (incl. valvola antiritorno).
	Tubo flessibile sul lato di mandata piegato.	Eliminate le pieghe del tubo.
	Sezione ristretta sul lato di mandata.	Evitate punti stretti.
	La portata della pompa dipende dalla prevalenza e dai dispositivi periferici collegati.	Rispettate la prevalenza max. e scegliete eventualmente tubi flessibili con un altro diametro o un'altra altezza.
	Batteria non inserita correttamente.	Togliete la batteria e reinseritela.
	Batteria scarica.	Controllate la carica della batteria ed eventualmente ricaricate la batteria.
Il motore non si avvia	La carica della batteria diminuisce.	Controllate la carica della batteria ed eventualmente ricaricate la batteria.
	La girante della pompa è bloccata.	Con un cacciavite ruotate l'albero motore attraverso la calotta della ventola (staccate la guarnizione ad anello scorrevole incollata).
Il termostato disinserisce la pompa	Surriscaldamento / sovraccarico della pompa	Far raffreddare l'apparecchio!
	La temperatura del liquido da convogliare o dell'ambiente circostante è eccessiva.	Fate attenzione alla temperatura consentita del liquido di convogliare. Assicurate sempre un raffreddamento sufficiente della pompa.
	Funzionamento a secco della pompa.	Eliminate la causa del funzionamento a secco. Osservate i punti di „La pompa non aspira“. Evitate il funzionamento a secco.

## Informazioni sul Servizio Assistenza

In tutti i Paesi indicati nel certificato di garanzia disponiamo di competenti partner per il Servizio Assistenza (per i relativi dati di contatto si veda il certificato di garanzia), che sono a vostra disposizione per tutte le richieste di assistenza come riparazione, fornitura di pezzi di ricambio e parti di usura o vendita di materiali di consumo.

Si deve tenere presente che le seguenti parti di questo prodotto sono soggette a un'usura naturale o dovuta all'uso ovvero che le seguenti parti sono necessarie come materiali di consumo.

Categoria	Esempio
Parti soggette ad usura *	Spazzole di carbone, filtro di ingresso/cartuccia del filtro, batteria
Materiale di consumo/parti di consumo *	
Parti mancanti	

\* non necessariamente compreso tra gli elementi forniti!

In presenza di difetti o errori vi preghiamo di denunciare il caso sul sito internet [www.Einhell-Service.com](http://www.Einhell-Service.com). Vi preghiamo di descrivere con precisione l'anomalia e a tal riguardo di rispondere in ogni caso alle seguenti domande:

- L'apparecchio ha già funzionato una volta o era difettoso fin dall'inizio?
- Avete notato qualcosa prima che si manifestasse il difetto (sintomo prima del difetto)?
- A vostro parere che cosa non funziona nell'apparecchio (sintomo principale)?  
Descrivete che cosa non funziona.

## Certificato di garanzia

Gentili clienti,

i nostri prodotti sono soggetti ad un rigido controllo di qualità. Se l'apparecchio non dovesse tuttavia funzionare correttamente, ci scusiamo e vi preghiamo di rivolgervi al nostro servizio di assistenza clienti all'indirizzo indicato in questa scheda di garanzia. Siamo a vostra disposizione anche telefonicamente al numero del Servizio Assistenza indicato. Per la rivendicazione dei diritti di garanzia vale quanto segue:

1. Le presenti condizioni di garanzia si rivolgono esclusivamente a consumatori, vale a dire a persone fisiche che non intendono utilizzare questo prodotto né in ambito professionale né per altre attività di lavoro autonomo. Le presenti condizioni di garanzia regolano prestazioni di garanzia supplementari che il produttore su indicato concede in aggiunta alla garanzia legale agli acquirenti di nuovi apparecchi. La presente garanzia non tocca i vostri diritti al ricorso in garanzia previsti dalla legge. Le nostre prestazioni di garanzia sono per voi gratuite.
2. La prestazione di garanzia riguarda esclusivamente i difetti di un nuovo apparecchio da voi acquistato del produttore di cui sopra, riconducibili a errori di materiale o di produzione, ed è limitata, a nostra discrezione, all'eliminazione di questi difetti dell'apparecchio o alla sostituzione dell'apparecchio stesso.  
Tenete presente che i nostri apparecchi non sono stati costruiti per l'impiego artigianale, professionale o imprenditoriale. Pertanto un contratto di garanzia non viene concluso se l'apparecchio è stato usato entro il periodo di garanzia in attività artigianali, imprenditoriali o industriali o se è stato sottoposto a sollecitazioni equivalenti.
3. Sono esclusi dalla nostra garanzia:
  - Danni all'apparecchio causati dalla mancata osservanza delle istruzioni di montaggio o per un'installazione non corretta, dalla mancata osservanza delle istruzioni per l'uso (come ad es. collegamento a una tensione di rete o a un tipo di corrente non corretti), dalla mancata osservanza delle norme relative alla manutenzione e alla sicurezza, dall'esposizione dell'apparecchio a condizioni ambientali anomale o per la mancata esecuzione di pulizia e manutenzione.
  - Danni all'apparecchio dovuti a usi impropri o illeciti (come per es. sovraccarico dell'apparecchio o utilizzo di utensili di ricambio o accessori non consentiti), alla penetrazione di corpi estranei nell'apparecchio (come per es. sabbia, pietre o polvere, danni dovuti al trasporto), all'impiego della forza o a influenze esterne (come per es. danni causati da caduta).
  - Danni all'apparecchio o a parti di esso da ricondurre a un'usura comune, dovuta all'uso o di altro tipo naturale.
4. Il periodo di garanzia è 24 mesi e inizia a partire dalla data di acquisto dell'apparecchio. I diritti di garanzia devono essere fatti valere prima della scadenza del periodo di garanzia, entro due settimane dopo avere accertato il difetto. È esclusa la rivendicazione di diritti di garanzia dopo la scadenza del relativo periodo. La riparazione o la sostituzione dell'apparecchio non comporta una proroga del periodo di garanzia e con questa prestazione per l'apparecchio o per pezzi di ricambio eventualmente installati non inizia un nuovo periodo di garanzia. Ciò vale anche nel caso in cui si ricorra a un servizio sul posto.
5. Per rivendicare il diritto di garanzia vi preghiamo di comunicare che l'apparecchio è difettoso tramite sito internet: [www.Einhell-Service.com](http://www.Einhell-Service.com). Tenete a portata di mano il documento di acquisto o altri documenti come prova dell'acquisto del vostro apparecchio nuovo. Apparecchi inviati senza i relativi documenti o senza targhetta d'identificazione sono esclusi dalla prestazione di garanzia perché non possono essere classificati in modo corrispondente. Se il difetto dell'apparecchio rientra nella nostra prestazione di garanzia, ricevete prontamente l'apparecchio riparato o un apparecchio nuovo.

Naturalmente effettuiamo a pagamento anche riparazioni sull'apparecchio che non rientrano o non rientrano più nella garanzia. A tale scopo inviate l'apparecchio all'indirizzo del nostro Centro Assistenza.

Per parti mancanti, di consumo e soggette a usura rimandiamo alle limitazioni di questa garanzia secondo le informazioni sul Servizio Assistenza di queste istruzioni per l'uso.

**Fare!**

Ved brug af el-værktøj er der visse sikkerhedsforanstaltninger, der skal respekteres for at undgå skader på personer og materiel. Læs derfor betjeningsvejledningen / sikkerhedsanvisningerne grundigt igennem. Opbevar betjeningsvejledningen et praktisk sted, så du altid kan tage den frem efter behov. Husk at lade betjeningsvejledningen / sikkerhedsanvisningerne følge med værktøjet, hvis du overdrager det til andre. Vi fraskriver os ethvert ansvar for skader på personer eller materiel, som måtte opstå som følge af, at anvisningerne i denne betjeningsvejledning, navnlig vedrørende sikkerhed, tilsidesættes.

**1. Sikkerhedsanvisninger**

Relevante sikkerhedsanvisninger finder du i det medfølgende hæfte.

**Fare!**

**Læs alle sikkerhedsanvisninger og øvrige anvisninger.** Følges anvisningerne, navnlig sikkerhedsanvisningerne, ikke nøje som beskrevet, kan elektrisk stød, brand og/eller svære kvæstelser være følgen. **Alle sikkerhedsanvisninger og øvrige anvisninger skal gemmes.**

Dette produkt kan tages i brug af børn fra 8 år samt personer med nedsatte fysiske, mentale eller sensoriske evner samt personer, der ikke har den nødvendige erfaring eller besidder det fornødne kendskab, såfremt dette sker under opsyn eller under forudsætning af, at disse personer har fået instruktion i sikker omgang med maskinen og er bekendt med de hermed forbundne risici. Børn må ikke bruge produktet som legetøj. Renholdelse og vedligeholdelse må ikke overlades til børn, medmindre det sker under opsyn.

**Pumpen egner sig ikke til brug til svømmebassiner, soppebassiner o.lign. eller andre vandreservoarer, hvor der kan opholde sig personer eller dyr i vandet, mens pumpen arbejder. Det er forbudt at lade pumpen køre, hvis der befinder sig personer eller dyr i nærheden. Spørg din elektriker!**

**Fare!**

- Check produktet for synlige skader hver gang, inden du tager det i anvendelse. Arbejd ikke med produktet, hvis en sikkerhedsanordning er beskadiget eller slidt ned. Sikkerhedsanordninger må aldrig sættes

ud af kraft.

- Brug kun produktet til formål, som er beskrevet i denne vejledning.
- Du er selv ansvarlig for sikkerheden i arbejdsområdet.
- Træk altid akkubatterierne ud af stikkontakten, før du påbegynder at arbejde på selve produktet.
- Undgå, at produktet udsættes for direkte vandstråler.
- Ejeren er ansvarlig for, at lokalt gældende bestemmelser vedrørende sikkerhed og installation overholdes. (Spørg eventuelt din elektriker)
- Brugeren skal træffe de nødvendige foranstaltninger for at udelukke skader som følge af oversvømmelse af rum i tilfælde af forstyrrelser i produktets drift (f.eks. installation af alarmanlæg, reservepumpe o.lign.).
- Hvis produktet får funktionssvigt, skal reparationsarbejdet overlades til el-fagmand eller ISC-kundeservice.
- Produktet må aldrig løbe tør eller anvendes med indsugningsledningen helt lukket. Beskadiges produktet som følge af tørløb, mister garantien sin gyldighed.
- Produktet må ikke anvendes til svømmebassiner.
- Produktet må ikke indbygges i drikkevandscirkulationen.

**Specielle sikkerhedsanvisninger til Li-Ion akkuer:**

**De specielle sikkerhedsanvisninger til Li-Ion akkuer findes i det vedlagte hæfte!**

**Forklaring af de anvendte symboler (se fig. 8)**

1. Garanteret lydeffektniveau
2. Akkumulatorbatteriet skal bortskaffes ifølge miljøforskrifterne
3. Kun til brug i tørre rum.
4. Beskyttelsesklasse II
5. Akkumulatorbatterierne må kun opbevares i tørre rum med en omgivende temperatur på +10 °C - +40 °C. Opbevaring skal ske i opladet tilstand (mindst 40%).
6. „Fare! - Betjeningsvejledningen skal læses for at minimere risikoen for tilskadekomst“

## 2. Produktbeskrivelse og leveringsomfang

### 2.1 Oversigt over produktet

1. Vandaftapningsskrue
2. Sugetilslutning
3. Forfilterkappe
4. Tryktilslutning
5. Tænd-/sluk-/pumpetrinkontakt
6. Bæregreb
7. Låg til akkumulatorbatteri
8. Låsehaspe
9. Nøgle til forfilterkappe
10. Forfilter
11. Afluftningsskrue
12. Akku-kapacitetsindikator

### 2.2 Leveringsomfang

Kontroller på grundlag af det beskrevne leveringsomfang, at varen er komplet. Hvis nogle dele mangler, bedes du senest inden 5 hverdage efter købet af varen henvende dig til vores servicecenter eller det sted, hvor du har købt varen, med forevisning af gyldig købskvittering. Vær her opmærksom på garantioversigten, der er indeholdt i serviceinformationerne bagest i vejledningen.

- Åbn pakken, og tag forsigtigt maskinen ud af emballagen.
- Fjern emballagematerialet samt emballage- og transportsikringer (hvis sådanne forefindes).
- Kontroller, at der ikke mangler noget.
- Kontroller maskine og tilbehør for transportsikringer.
- Opbevar så vidt muligt emballagen indtil garantiperiodens udløb.

#### Fare!

**Maskinen og emballagematerialet er ikke legetøj! Børn må ikke lege med plastikposer, folier og smådele! Fare for indtagelse og kvælning!**

- Automatisk akku-havepumpe
- Nøgle til forfilterkappe
- Original betjeningsvejledning
- Sikkerhedsanvisninger

## 3. Formålsbestemt anvendelse

### Anvendelsesområde:

- Til vanding af parker, grøntsagsbede og haver
- Til drift af havevendere
- Med forfilter til vandudledning fra hoveddamme, bække, regnvandstønder, regnvandscisterner og brønde
- Til brugsvandsforsyning

### Pumpemedier:

- Til pumpning af klart vand (ferskvand), regnvand eller let vaskelud/brugsvand.
- Den transporterede væskes maksimale temperatur må ikke overskride +35°C i vedvarende drift.
- Der må ikke pumpes brandbare, gassende eller eksplosive væsker med denne maskine.
- Pumpning af aggressive væsker (syrer, lud, silodrænsaft osv.) samt væske med abrasive stoffer (sand) skal ligeledes undgås.
- Dette produkt er ikke egnet til pumpning af drikkevand.

Produktet må kun anvendes i overensstemmelse med det tiltænkte formål. Enhver anden form for anvendelse er ikke tilladt. Vi fraskriver os ethvert ansvar for skader, det være sig på personer eller materiel, der måtte opstå som følge af, at produktet ikke er blevet anvendt korrekt. Dette er alene brugerens/ejerens ansvar.

Bemærk, at vore produkter ikke er konstrueret til erhvervsmæssig, håndværksmæssig eller industriel brug. Vi fraskriver os ethvert ansvar, såfremt produktet anvendes i erhvervsmæssigt, håndværksmæssigt, industrielt eller lignende øjemed.

#### 4. Tekniske data

Spænding .....	36 V d.c.
Tryktilslutning .....	ca. 33,3 mm (G1IG)
Sugetilslutning .....	ca. 33,3 mm (R1 AG)
Ydelse maks. ....	3800 l/h
Pumpehøjde maks. ....	37 m
Pumpetryk maks. ....	0,37 MPa (3,7 bar)
Indsugningshøjde maks. ....	6 m
Vandtemperatur maks. ....	35°C
Målt lydeffektniveau .....	70,6 dB (A)
Usikkerhed .....	2,97 dB
Garanteret lydeffektniveau .....	74 dB (A)
Kapslingsklasse .....	IPX4
Stand-by-strøm .....	80 mA

#### Pas på!

Maskinen leveres uden akkumulatorbatterier og uden ladeaggregat og må kun bruges sammen med Li-Ion akkumulatorbatterierne fra Power X-Change serien!

Li-Ion akkumulatorbatterierne fra Power X-Change serien må kun lades med Power X-Charger.

#### 5. Før ibrugtagningen

##### Maskinen leveres uden akkumulatorbatterier og uden ladeaggregat!

Vi anbefaler brug af forfilter og sugearmatur med sugeslange, sugekurv og tilbageslagsventil for at forhindre lange genindsugningstider og unødigt beskadigelse af pumpen forårsaget af sten og faste fremmedlegemer.

##### 5.1 Sugeledningstilslutning

- Fastgør sugeslangen (mindst ca. 19 mm ( $\frac{3}{4}$ " kunststofslange med spiralafstivning) enten direkte eller via en gevindnippel til sugetilslutningen ca. 33,3 mm (R1 AG) på produktet.
- Den anvendte sugeslange bør være udstyret med en sugeventil. Hvis sugeventilen ikke kan anvendes, bør der være installeret en tilbageslagsventil i sugeledningen.
- Sugeledningen fra vandudledningen til produktet skal udlægges i et opadgående forløb. Sugeledningen må under ingen omstændigheder udlægges over pumpehøjde, idet luftblærer i sugeledningen

vil sinke og hindre indsugningen.

- Suge- og trykledning skal anbringes således, at de ikke udøver mekanisk tryk ind på produktet.
- Sugeventilen skal ligge tilstrækkeligt dybt i vandet til, at produktet ikke kan løbe tør, når vandstanden synker.
- Indsugning af luft gennem utætheder i sugeledningen vil hindre indsugningen af vandet.
- Undgå indsugning af fremmedlegemer (sand osv.). Installer et forfilter til dette formål, hvis nødvendigt.

##### 5.2 Trykledningstilslutning

- Trykledningen (bør mindst være ca. 19 mm ( $\frac{3}{4}$ ")) skal tilsluttes til produktets trykledningstilslutning ca. 33,3 mm (G1 IG) direkte eller via en gevindnippel.
- En ca. 13 mm ( $\frac{1}{2}$ "-trykslange med passende forskruninger kan naturligvis også anvendes. Den mindre trykslange vil nedsætte pumpeydelsen.
- Under indsugningen skal spærreorganerne i trykledningen (sprøjtedyser, ventiler etc.) åbnes helt, så luften i sugeledningen kan slippe ud.

##### 5.3 Forberedelse af pumpen (billede 2)

- Åbn afluftningsskruen (11), så luft kan undvige, når pumpehuset fyldes.
- Skru forfilterkappen (3) af med den medfølgende nøgle (9) og fjern forfiltret (10). Herefter kan du fylde pumpehuset med vand via forfilterkappen (3). Påfyldning af sugeledning fremskynder indsugningsprocessen.
- Isætning gennemføres i modsat rækkefølge.

##### 5.4 Montering af akkumulatorbatteri (fig. 3)

Åbn for låget til akkumulatorbatteriet.

Tryk på anslagsknappen på akkumulatorbatteriet som vist på fig. 3 og skub akkumulatorbatteriet ind i den dertil indrettede akkuholder. Når akkumulatorbatteriet er i en position som vist til højre på fig. 3, skal anslagsknappen gå i indgreb! Akkumulatorbatteriet afmonteres tilsvarende i modsat rækkefølge!

#### Bemærk!

Benyt kun akkumulatorbatterier med samme påfyldningsniveau, kombinér aldrig fulde og halvfulde akkumulatorbatterier med hinanden. Oplad altid begge akkumulatorbatterier på samme tid.



Akkumulatorbatteriet med svag ladetilstand bestemmer maskinens driftstid. Begge akkumulatorbatterier skal være ladet helt op før driften.

### 5.5 Opladning af akkumulatorbatteri (fig. 6)

1. Tag akkupack'en ud af maskinen. Tryk på anslagsknappen.
2. Kontroller, at netspændingen, som står anført på mærkepladen, svarer til den forhåndenværende netspænding. Sæt stikket til ladeaggregatet (F) i stikkontakten. Den grønne LED-lysdiode begynder at blinke.
3. Sæt akkumulatorbatteriet (E) på ladeaggregatet (F).
4. Under punkt „Visninger på ladeaggregat“ findes en oversigt over LED-visningernes betydning.

Under opladningen kan akkumulatorbatteriet blive varm. Dette er helt normalt.

Hvis det ikke er muligt at oplade akkupack'en, skal du kontrollere,

- om der er netspænding i stikkontakten
- om forbindelsen til ladeaggregatet er i orden.

Hvis det stadigvæk ikke er muligt at oplade akkupack'en, bedes du indsende

- ladeaggregatet
  - samt akkupack'en
- til vores kundeservice.

**Kontakt vores kundeservice eller den forretning, hvor du har købt produktet, hvis du har brug for at vide, hvordan produktet sendes korrekt.**

**Ved forsendelse og bortskaffelse af akkumulatorbatterier og akkumaskiner skal disse indpakkes særskilt i en plastikpose, for at undgå kortslutning og brand!**

Sørg for at genoplade akkupack'en i god tid for at sikre en lang levetid. Genopladning skal under alle omstændigheder ske, når du kan konstatere, at maskinens ydelse er aftagende. Undgå, at akkupack'en aflades helt. Det vil ødelægge akkupack'en!

### 5.6 Akku-kapacitetsindikator (billede 4/7)

Akku-kapaciteten kan aflæses både på akkuen (billede 7) og på akku-havepumpen (billede 4). Akku-kapaciteten kan vises separat for hver akku på akku-havepumpen. Kontroller, at akku-kapacitetsindikatoren på akku-havepumpen kun fungerer, når 2 akkuer er anbragt i akku-havepumpen.

Tryk på kontakten til akku-kapacitetsindikator (pos. A). Akku-kapacitetsindikatoren (pos. B) indikerer akkumulatorbatteriets ladetilstand ved hjælp af 3 LED-lamper.

#### Alle 3 LED'er lyser:

Akkuen er fuldt opladet.

#### 2 eller 1 LED(er) lyser

Akkubatteriet råder over tilstrækkelig restkapacitet.

#### 1 LED blinker:

Akkubatteriet er afladt; oplad akkubatteriet.

#### Alle LED-lamper blinker:

Akkumulatorbatteriets temperatur er underskredet. Fjern akkumulatorbatteriet fra produktet og lad akkumulatorbatteriet hvile en dag ved stuetemperatur. Fremkommer fejlen igen, er akkumulatorbatteriet meget afladet og defekt. Fjern akkumulatorbatteriet fra produktet. Et defekt akkumulatorbatteri må ikke længere bruges og oplades.

## 6. Betjening

### 6.1 Ibrugtagning

- Opstil produktet på en fast, plan og vandret flade.
- Alle afspæringsanordninger i trykledningen (sprøjtedyse, ventiler osv.) skal være helt åbne under indsugningen, så al luft kan vige ud af indsugningsledningen.
- Indsugningsprocessen starter automatisk, så snart der trykkes på ON/RESET tasten (billede 4/pos. C1). - indsugningsprocessen kan vare i op til 5 min. ved maks. indsugningshøjde.
- Fjernes pumpen igen efter brug, er det vigtigt at fylde vand på igen, næste gang pumpen skal tages i brug.

Sluk for pumpen igen efter brug ved at trykke ON/RESET-tasten (billede 4/pos. C1) igen og lad pumpen afkøle.

Pumpen er egnet til temporær brug i automatisk drift. Slukker pumpen i automatisk drift, er der alligevel brug for lidt stand-by-strøm til overvågningen. Dette fører til afladning af den anvendte akku. Sluk for pumpen efter brug.

**Tommelfingerregel:** I standby-drift bruger pumpen ca. 1 Ah af akku-kapaciteten i løbet af 12,5 time.

### 6.2 Pumpetrinkontakt (billede 4)

Tændes pumpen med ON/RESET-tasten (billede 4/pos. C1), befinder akku-vandautomaten sig automatisk i BOOST-funktionen. Med pumpetrinkontakten (billede 4/pos. D1) kan der skiftes mellem BOOST-funktionen og ECO-funktionen, og denne vises med LED-lampen (billede 4/pos. D2).

Pas på!

Vælges BOOST-funktionen, øges det maks. pumpestryk og den maks. pumpe­mængde, dog reduceres derved den maks. køretid.

### 6.3 Status LED-er (billede 4)

Den aktuelle driftstilstand vises med LED-lampen (billede 4/pos. C2).

#### Gult og grønt lys:

Pumpen er i drift og går i gang med det samme, en forbruger til aftapning af transportvæske er åbnet.

#### Gult lys og grønt blink:

Pumpe opbygger tryk (f.eks. vandhane lukket) og kobler så fra af sig selv.

#### Gult, grønt og rødt lys:

Pumpen findes i torkørsel uden transportvæske. Pumpen gennemfører 3 forsøg for at afhjælpe torkørslen, før torkørselsbeskyttelsen udløses.

#### Gult og rødt lys:

Torkørselsbeskyttelsen er udløst, det er ikke længere muligt at indsuge transportvæske. Find driftsforstyrrelsen (f.eks. utæt sugeledning) og afhjælp den vha. fejlfindingen. Bekræft herefter ON/RESET-tasten (billede 4/pos. C1), så pumpen kan tages i brug igen.

### 6.4 Indsugningsmanometer

Tages pumpen korrekt i brug, pumper pumpen vand, og visningen på indsugningsmanometeret i forfilterkappen stiger indtil den pågældende indsugningshøjde. Under driften kan den aktuelle indsugningshøjde aflæses på indsugningsmanometeret (3). (billede 5).

Hvis pumpen ikke pumper vand under et indsugningsforsøg, og værdien falder på indsugningsmanometeret eller bliver stående ved 0 m, er der et problem på sugesiden. Kontroller alle forbindelser samt indsugningsslangen for mulige lækager. Indsugningsforsøget kan gøres nemmere ved at fylde pumpen med vand. Vi anbefaler grundlæggende brug af sugearmatur med sugeslange, sugekurv og tilbageslagsventil.

## 7. Renholdelse, vedligeholdelse og reservedelsbestilling

Produktet er næsten vedligeholdelsesfrit. Vi anbefaler dog regelmæssig kontrol og pleje for at sikre en lang levetid.

### Fare!

Træk altid akkumulatorbatterierne ud, før rengøringsarbejde gennemføres.

### 7.1 Vedligeholdelse

- Er produktet tilstoppet, sluttet trykledningen til vandledningen, og sugeslangen tages af. Åbn for vandledningen. Kobl produktet til i ca. 2 sek. flere gange efter hinanden. På den måde vil tilstopning kunne afhjælpes i de fleste tilfælde.
- Der findes ikke yderligere vedligeholdelseskrævende dele inde i produktet.

### 7.2 Rensning af forfilter-indsatsen

- Rens med jævne mellemrum forfilter-indsatsen, skift den efter behov
- Fjern forfilterkappen (3) og tag forfiltret (10) ud (billede 2).
- Rens forfiltret ved at banke det ud på en jævn overflade.
- Forfiltret renses under rindende, klart vand.
- Ved kraftig tilsmudsning vaskes med sæbelud og skylles efter med klart vand; herefter skal filtret lufttørre.
- Undgå brug af skrappe rengøringsmidler eller benzin til rensning af forfiltret.
- Isætning gennemføres i modsat rækkefølge.

### 7.3 Reservedelsbestilling:

Ved bestilling af reservedele bedes følgende oplyst:

- Produktets typebetegnelse
- Produktets varenummer
- Produktets identnummer
- Nummeret på den ønskede reservedel

Aktuelle priser og øvrige oplysninger finder du på internetadressen [www.Einhell-Service.com](http://www.Einhell-Service.com)

## 8. Bortskaffelse og genanvendelse

Produktet leveres indpakket for at undgå transportskader. Emballagen består af råmaterialer og kan genanvendes eller indleveres på genbrugsstation. Produktet og dets tilbehør består af forskelligartede materialer, f.eks. metal og plast. Defekte produkter må ikke smides ud som almindeligt husholdningsaffald. For at sikre en fagmæssig korrekt bortskaffelse skal produktet indleveres på et affaldsdepot. Hvis du ikke har kendskab til lokalt affaldsdepot, så kontakt din kommune.

## 9. Opbevaring

- Produktet og dets tilbehør skal opbevares et mørkt, tørt og frostfrit sted. Den optimale lagertemperatur ligger mellem 5 og 30 °C. Opbevar apparatet i den originale emballage.
- Inden længere tids pause eller vintermagasiner skal pumpen skylles grundigt igennem med vand og tømmes helt; pumpen opbevares tørt.
- Ved risiko for frost skal produktet tømmes fuldstændig.
- Efter længere tid, hvor pumpen ikke har været i brug, skal du afprøve, om rotoren drejer, som den skal; det gøres ved kortvarigt at koble pumpen til og fra.

## 10. Visning på ladeaggregat

Visningsstatus		Betydning og påkrævet handling
Rød lysdiode	Grøn lysdiode	
Slukket	Blinker	<b>Standby-modus</b> Ladeaggregatet er forbundet med nettet og klar til drift, akkumulatorbatteriet er ikke i ladeaggregatet
Tændt	Slukket	<b>Opladning</b> Ladeaggregatet lader akkumulatorbatteriet op i hurtigladningsmodus. De pågældende ladetider findes direkte på ladeaggregatet. Bemærk! De faktiske ladetider kan afvige noget fra de angivne ladetider afhængigt af den eksisterende akkuladning.
Slukket	Tændt	<b>Akkumulatorbatteriet er opladt og klar til brug. (READY TO GO)</b> Herefter skiftes til skånende opladning, indtil fuldstændig opladning er nået. Lad hertil akkumulatorbatteriet blive ca. 15 min. længere på ladeaggregatet. <b>Påkrævet handling:</b> Tag akkumulatorbatteriet ud af ladeaggregatet. Afbryd ladeaggregatet fra strømforsyningsnettet.
Blinker	Slukket	<b>Tilpasningsopladning</b> Ladeaggregatet befinder sig i funktionen for skånsom opladning. Her oplades akkumulatorbatteriet af sikkerhedsgrunde langsommere og skal bruge mere tid. Det kan have følgende årsager: - Akkumulatorbatteriet er ikke blevet opladet i meget lang tid. - Akkumulatorbatteriets temperatur ligger ikke i det ideelle område. <b>Påkrævet handling:</b> Vent, indtil ladeprocessen er færdig, akkumulatorbatteriet kan stadigvæk oplades.
Blinker	Blinker	<b>Fejl</b> Opladning er ikke længere mulig. Akkumulatorbatteriet er defekt. <b>Påkrævet handling:</b> Et defekt akkumulatorbatteri må ikke længere oplades. Tag akkumulatorbatteriet ud af ladeaggregatet.
Tændt	Tændt	<b>Temperaturfejl</b> Akkumulatorbatteriet er for varmt (f.eks. direkte solindfald) eller for koldt (under 0° C). <b>Påkrævet handling:</b> Tag batteriet ud, og opbevar det 1 dag ved stuetemperatur (ca. 20° C).

## 11. Fejlsøgningsskema

Driftsforstyrrelser	Mulig årsag	Afhjælpning
Pumpe suger ikke	Utæt eller beskadiget sugeledning	Kontroller følgende steder for tæthed: <ul style="list-style-type: none"> <li>- sugeledning</li> <li>- vandpåfyldningsskrue / vandaftapningsskrue / afluftningsskrue / forfilterkappe</li> <li>- sugeledningens forbindelsessteder</li> </ul>
	Indsugning varer meget længe	<ul style="list-style-type: none"> <li>- sugehøjde kontrolleres</li> <li>- indsugning kan vare op til 5 minutter.</li> <li>- indsugeledning skal altid trækkes opad / vandret.</li> </ul>
	Tilstopning i sugeledningen	Kontroller følgende steder og rens disse: <ul style="list-style-type: none"> <li>- sugeledning</li> <li>- indsugningsområde</li> <li>- sugeskrue (inkl. tilbageslagsventil)</li> <li>- forfilter (inkl. tilbageslagsventil)</li> </ul> Monter til beskyttelse af pumpen: <ul style="list-style-type: none"> <li>- sugeskrue</li> <li>- forfilter</li> </ul>
	Pumpehus uden pumpevæske.	Pumpehus fyldes med pumpevæske.
	Sugeskrue ikke i vand.	Sugeskrue dyppes i vand. Kontroller for tilstrækkelig neddykningsdybde/ vandmængde, så niveauet ikke underskrides sugeskrue, når vand aftappes.
	Luft kan ikke undvige	<ul style="list-style-type: none"> <li>- Åbn tilsvarende afspærringsorganer (sprøjtedyser, ventiler osv.) i trykledning. Start med afspærringsorganerne, der ligger tættest op ad pumpen.</li> <li>- Åbn afluftningsskruen, når pumpen skal fyldes, så luft kan sive ud af pumpehuset.</li> </ul>

Driftsforstyrrelser	Mulig årsag	Afhjælpning
Utilstrækkelig vand-pumpemængde	Utæt eller beskadiget sugeledning	Kontroller følgende steder for tæthed: - sugeledning - vandpåfyldningsskrue / vandaftapningsskrue / afluftningsskrue / forfilterkappe - sugeledningens forbindelsessteder
	Sugehøjde for høj.	Kontroller sugehøjde.
	Sugekurv (inkl. tilbageslagsventil) snavset.	Rens sugekurv (inkl. tilbageslagsventil).
	Forfilter (inkl. tilbageslagsventil) snavset.	Rens forfilter (inkl. tilbageslagsventil).
	Slange knækket på trykside.	Fjern knæksteder i slange.
	Tværsnit indsnævret på trykside.	Undgå smalle steder.
	Pumpens pumpeydelse afhænger af pumpehøjde og forbundet periferi.	Overhold maks. pumpehøjde, vælg evt. andre slangediametre eller anden slangelængde.
	Akku er ikke sat rigtigt i.	Tag akku ud og sæt den i igen.
	Akku er tom.	Kontroller akkukapacitet og lad den evt.
Motor starter ikke	Akkukapacitet forringes.	Kontroller akkukapacitet og lad evt. akku.
	Pumpehjul blokeret.	Drej motoraksel gennem ventilatorkappe med en skruetrækker (løsn fastklæbet glideringpakning).
Termoafbryder kobler pumpen fra	Overophedning / overbelastning af pumpe	Lad produktet køle af!
	Pumpevæskens temperatur eller omgivelse er for høj.	Kontroller pumpevæskens tilladte temperatur. Sørg for en tilstrækkelig køling af pumpen.
	Tørkørsel af pumpen.	Afhjælp årsag til tørkørsel. Læs og overhold punkterne under "Pumpe suger ikke". Forhindr tørkørsel.



Kun for EU-lande

Smid ikke el-værktøj ud som almindeligt husholdningsaffald!

I medfør af Rådets direktiv 2012/19/EF om affald af elektrisk og elektronisk udstyr og dettes omsættelse i den nationale lovgivning skal brugt el-værktøj indsamles separat og indleveres til videreanvendende formål på miljømæssig forsvarlig vis.

Recycling-alternativ til tilbagesendelse:

Ejeren af el-værktøjet er – med mindre denne tilbagesender maskinen – forpligtet til at bortskaffe maskinen og dens dele ifølge miljøforskrifterne. Den brugte maskine kan indleveres hos en genbrugsstation – spørg evt. personalet her, eller forhør dig hos din kommune. Tilbehør og hjælpemidler, som følger med maskinen, og som ikke indeholder elektriske dele, er ikke omfattet af ovenstående.

Kontroller før bortskaffelsen, at akkuer og lyskilder (f.eks. glødepære) er taget ud af produktet.

Genoptryk eller anden kopiering af dokumentation og følgedokumenter til produkter, også i uddrag, er kun tilladt med udtrykkelig tilladelse fra Einhell Germany AG.

Ret til tekniske ændringer forbeholdes

## Serviceinformationer

I alle lande, der er nævnt i garantibeviset, råder vi over kompetente servicepartnere, hvis kontaktdata fremgår af garantibeviset. De står til din rådighed i forbindelse med enhver form for service som f.eks. reparation, anskaffelse af reservedele og sliddele eller køb af forbrugsmaterialer.

Vær opmærksom på, at følgende dele på produktet slides som følge af brug eller udsættes for naturligt slid resp. at følgende dele anses som forbrugsmaterialer.

Kategori	Eksempel
Sliddele*	Kulbørster, forfilter/filterpatron, akkumulatorbatteri
Forbrugsmateriale/ forbrugsdele*	
Manglende dele	

\* er ikke nødvendigvis indeholdt i leveringsomfanget!

Konstateres mangler eller fejl, bedes du melde fejlen på internettet under [www.Einhell-Service.com](http://www.Einhell-Service.com). Det er vigtigt at beskrive fejlen så nøjagtigt som muligt og i hvert fald besvare følgende spørgsmål:

- Har produktet fungeret, eller var det defekt fra begyndelsen?
- Har du bemærket noget usædvanligt, inden defekten opstod (symptom før defekt)?
- Hvilken fejlfunktion mener du, at produktet er berørt af (hovedsymptom)?  
Beskriv venligst fejlfunktionen.



## Garantibevis

Kære kunde!

Vore produkter er underlagt en streng kvalitetskontrol. Hvis produktet alligevel på et tidspunkt skulle udvise fejl, beklager vi naturligvis dette, i dette tilfælde beder vi dig kontakte vores kundeservice på adressen, som er anført på dette garantibevis. Du kan naturligvis også ringe til os på det anførte servicenummer. For indfrielse af garantikrav gælder følgende:

1. Disse garantibetingelser retter sig udelukkende til forbrugere, dvs. naturlige personer, der hverken vil bruge dette produkt i forbindelse med udøvelse af deres erhvervsmæssige eller andet selvstændigt arbejde. Disse garantibetingelser regulerer ekstra garantiydelse, som nedenstående producent lover købere af sine nye apparater som supplement til den lovfastsatte garanti. Garantibestemmelser fastsat ved lov berøres ikke af nærværende garanti. Vores garantiydelse er gratis.
2. Garantiydelsen dækker udelukkende mangler på et nyt apparat fra nedenstående producent, der skyldes materiale- eller produktionsfejl, og vi har ret til at vælge, om sådanne mangler afhjælpes på produktet, eller om produktet udskiftes.  
Bemærk, at vore produkter ikke er konstrueret til erhvervsmæssig, håndværksmæssig eller faglig brug. Garantien dækker således ikke forhold, hvor produktet er blevet brugt i erhvervsmæssige, håndværksmæssige eller faglige virksomheder eller er blevet udsat for lignende belastning.
3. Garantien dækker ikke følgende:
  - Skader på produktet som følge af tilsidesættelse af montagevejledningens anvisninger eller som følge af usagkyndig installation, tilsidesættelse af brugsanvisningen (f.eks. tilslutning til forkert netspænding eller strømtype) eller tilsidesættelse af vedligeholdelses- og sikkerhedsforskrifter eller som følge af at produktet udsættes for ikke normale miljøbetingelser eller manglende pleje og vedligeholdelse.
  - Skader på produktet som følge af misbrug eller usagkyndig anvendelse (f.eks. overbelastning af produktet eller brug af værktøj eller tilbehør, som ikke er godkendt), indtrængen af fremmedlegemer i produktet (f.eks. sand, sten eller støv, transportskader), brug af vold eller eksterne påvirkninger udefra (f.eks. fordi produktet tabes).
  - Skader på produktet eller dele af produktet, der skyldes almindelig brug, normalt eller andet naturligt slid.
4. Garantiperioden udgør 24 måneder at regne fra købsdatoen. Garantikrav skal gøres gældende inden garantiperiodens udløb og inden for to uger, efter at defekten er blevet konstateret. Garantikrav kan ikke gøres gældende efter garantiperiodens udløb. Reparation eller udskiftning af produktet medfører ikke forlængelse af garantiperioden, heller ikke for eventuelt indbyggede reservedele. Dette gælder også servicearbejder, der foretages på stedet.
5. Hvis du ønsker at gøre brug af garantien, bedes du melde det defekte produkt til: [www.Einhell-Service.com](http://www.Einhell-Service.com). Sørg for at have købskvitteringen eller anden form for dokumentation af købet af det nye apparat ved hånden. Apparater, der sendes ind uden passende dokumentation eller uden typeskilt, er udelukket fra garantiydelsen på grund af manglende identificering. Er defekten omfattet af garantien, vil produktet omgående blive repareret og returneret, eller du vil modtage et helt nyt.

Mod betaling udbedrer vi naturligvis også gerne defekter på produktet, som ikke/ikke længere er omfattet af garantien. Du skal blot indsende produktet til vores serviceadresse.

Hvad angår slid- og forbrugsdele samt manglende dele henviser vi til garantiens indskrænkninger i henhold til serviceinformationerne i nærværende betjeningsvejledning.

**Fara!**

Innan maskinen kan användas måste särskilda säkerhetsanvisningar beaktas för att förhindra olyckor och skador. Läs därför noggrant igenom denna bruksanvisning och dessa säkerhetsanvisningar. Förvara dem på ett säkert ställe så att du alltid kan hitta önskad information. Om maskinen ska överlåtas till andra personer måste även denna bruksanvisning och dessa säkerhetsanvisningar medfölja. Vi övertar inget ansvar för olyckor eller skador som har uppstått om denna bruksanvisning eller säkerhetsanvisningarna åsidosätts.

**1. Säkerhetsanvisningar**

Gällande säkerhetsanvisningar finns i det bifogade häftet.

**Fara!**

**Läs alla säkerhetsanvisningar och instruktioner.** Försummelser vid iakttagandet av säkerhetsanvisningarna och instruktionerna kan förorsaka elstöt, brand och/eller svåra skador. **Förvara alla säkerhetsanvisningar och instruktioner för framtiden.**

Denna apparat kan användas av barn från 8 års ålder samt av personer med begränsade fysiska, sensoriska eller mentala förmågor eller som saknar erfarenhet och kunskap, under förutsättning att de hålls under uppsikt eller har instruerats om säker användning av apparaten och förstår vilka faror som kan uppstå. Barn får inte leka med apparaten. Barn får endast rengöra och underhålla apparaten under uppsikt.

**Pumpen är inte avsedd för användning i simbassänger, plaskdammar av olika slag eller andra vattendrag i vilka personer eller djur kan vistas medan pumpen är i drift. Pumpen får inte tas i drift medan personer eller djur befinner sig i farozonen. Fråga din elinstallatör!**

**Fara!**

- Kontrollera pumpen optiskt varje gång innan den används. Använd inte pumpen om säkerhetsanordningarna är skadade eller slitna. Sätt aldrig säkerhetsanordningarna ur kraft.
- Pumpen får endast användas till de användningsändamål som anges i denna bruksanvisning.

- Du är själv ansvarig för säkerheten inom arbetsområdet.
- Dra alltid ut de laddningsbara batterierna inför arbeten på pumpen.
- Undvik att utsätta pumpen för en direkt vattenstråle.
- Ägaren är ansvarig för att lokala säkerhets- och monteringsbestämmelser beaktas. (Fråga ev. en behörig elinstallatör)
- Ägaren måste tillta lämpliga åtgärder (t ex installation av larmanläggning, reservpump eller liknande) för att utesluta risken för följdskador vid översvämningar i utrymmen om störningar uppstår i pumpen.
- Om pumpen ev. upphör att fungera får den endast repareras av en behörig elinstallatör eller av ISC-kundtjänst.
- Pumpen får aldrig köra torrt eller användas medan insugningsledningen är helt stängd. Om pumpen skadas p.g.a. att den har körts torrt gäller inte tillverkarens garanti längre.
- Pumpen får inte användas i simbassänger.
- Pumpen får inte integreras i ett dricksvattennät.

**Särskilda säkerhetsanvisningar för Li-jonbatterier:**

**Särskilda säkerhetsanvisningar för Li-jonbatterier finns i det bifogade häftet!**

**Förklaring av symbolerna som används (se bild 8)**

1. Garanterad ljudeffektnivå
2. Avfallshantera batteriet enligt gällande föreskrifter
3. Endast avsedd för användning i torra utrymmen
4. Skyddsklass II
5. Laddningsbara batterier får endast förvaras i torra utrymmen med en omgivningstemperatur mellan +10°C och +40°C. Se till att batterierna har laddats (minst 40 %) innan de läggs undan för förvaring
6. „Fara! - Läs igenom bruksanvisningen för att sänka risken för skador“

## 2. Beskrivning av pumpen samt leveransomfattning

### 2.1 Beskrivning av pumpen

1. Avtappningsplugg för vatten
2. Suganslutning
3. Förfilterlock
4. Tryckanslutning
5. Manöverpanel med LED-indikering
6. Bärhandtag
7. Batterilock
8. Snäpplås
9. Nyckel för förfilterlock
10. Förfilter
11. Avluftsplugg
12. Kapacitetsindikering för batteri

### 2.2 Leveransomfattning

Kontrollera att produkten är komplett med hjälp av beskrivningen av leveransen. Om delar saknas vill vi be dig ta kontakt med vårt servicecenter eller butiken där du köpte produkten inom fem dagar efter att du köpte artikeln. Tänk på att du måste visa upp ett giltigt kvitto. Beakta även garantitabellen i serviceinformationen i slutet av bruksanvisningen.

- Öppna förpackningen och ta försiktigt ut produkten ur förpackningen.
- Ta bort förpackningsmaterialet samt förpacknings- och transportsäkringar (om förhanden).
- Kontrollera att leveransen är komplett.
- Kontrollera om produkten eller tillbehörsdelen har skadats i transporten.
- Spara om möjligt på förpackningen tills garanti tiden har gått ut.

### Fara!

**Produkten och förpackningsmaterialet är ingen leksak! Barn får inte leka med plastpåsar, folie eller smådelar! Risk för att barn sväljer delar och kvävs!**

- Automatisk batteridrivna trädgårdspump
- Nyckel för förfilterlock
- Original-bruksanvisning
- Säkerhetsanvisningar

## 3. Ändamålsenlig användning

### Användningsområde:

- För bevattning av grönområden, grönsaksland och trädgårdar
- För drift av vattenspridare
- Med inkopplat förfilter för upptagning av vatten från dammar, bäckar, regnvattentunnor, regnvattencisterner och brunnar.
- För tappvattenförsörjning

### Pumpningsvätskor

- För pumpning av klart vatten (sötwater), regnvatten eller svag tvättlut/tappvatten.
- Vid kontinuerlig drift bör den maximala temperaturen på vätskan som ska pumpas inte överskrida +35°C.
- Denna pump får inte användas till att pumpa brännbara, gasavgivande eller explosiva vätskor.
- Dessutom måste man undvika att pumpa aggressiva vätskor (syra, lut, lakvatten från silo osv) samt vätskor med abrasiva ämnen (sand).
- Denna pump är inte avsedd för pumpning av dricksvatten.

Maskinen får endast användas till sitt avsedda ändamål. Användningar som sträcker sig utöver detta användningsområde är ej ändamålsenliga. För materialskador eller personsador som resulterar av sådan användning ansvarar användaren/operatören själv. Tillverkaren påtar sig inget ansvar.

Tänk på att våra produkter endast får användas till ändamålsenligt syfte och inte har konstruerats för yrkesmässig, hantverksmässig eller industriell användning. Vi ger därför ingen garanti om produkten ska användas inom yrkesmässiga, hantverksmässiga eller industriella verksamheter eller vid liknande aktiviteter.

## 4. Tekniska data

Spänning .....	36 V DC
Tryckanslutning .....	ca 33,3 mm (G1 innergånga)
Suganslutning .....	ca 33,3 mm (R1 yttergånga)
Max. kapacitet .....	3800 l/h
Max. uppföringshöjd .....	37 m
Max. matningstryck .....	0,37 MPa (3,7 bar)
Max. sughöjd .....	6 m
Max. vattentemperatur .....	35°C
Uppmätt ljudeffektnivå: .....	70,6 dB(A)
Osäkerhet .....	2,97 dB
Garanterad ljudeffektnivå: .....	74 dB(A)
Kapslingsklass .....	IPX4
Standby-ström .....	80 mA

### Obs!

Pumpen levereras utan batterier och utan laddare. Tänk på att pumpen endast får användas med Li-jon-batterier från serien Power X-Change!

Li-jon-batterierna i serien Power X-Change får endast laddas med Power X-laddaren.

## 5. Innan du använder pumpen

### Pumpen levereras utan batterier och utan laddare!

För att undvika långa insugningstider vid återstart samt onödiga skador på pumpen av stenar och fasta främmande ämnen, rekommenderar vi principiellt att ett förfilter och ett insugningsgarnityr med sugslang, insugningskorg och backventil används.

#### 5.1 Ansluta sugledningen

- Anslut sugslangen (minst ca 19 mm (3/4") plastslang med spiralarmering) antingen direkt eller med en gängnippel vid pumpens suganslutning ca 33,3 mm (R1 yttergånga).
- Sugslangen som används ska vara försedd med en sugventil. Om sugventilen inte kan användas ska en backventil installeras i sugledningen.
- Lägg sugledningen så att den stiger uppåt från vattenkällan till pumpen. Undvik tvunget att lägga sugledningen högre än pumpen. Luftbubblor i sugledningen kan fördröja eller förhindra insugningen.
- Lägg sug- och tryckledningarna så att de inte

utövar något mekaniskt tryck på pumpen.

- Sugventilen måste ligga tillräckligt djupt i vattnet så att pumpen inte kör torr även om vattennivån sjunker.
- Om sugledningen är otät suger den in luft, vilket innebär att vatten inte kan sugas in.
- Undvik att suga in främmande föremål (t ex sand). Installera ett förfilter vid behov.

#### 5.2 Ansluta tryckledningen

- Tryckledningen (ska vara minst 19 mm (3/4")) måste anslutas till pumpens tryckledningsanslutning (ca 33,3 mm (G1 innergånga)) direkt eller med hjälp av en gängnippel.
- Givetvis kan även en ca 13 mm (1/2") tryckslang användas om lämpliga kopplingar föreligger. Matningsprestandan reduceras av den mindre tryckslangen.
- Under insugningen ska avspärrningsdonen som finns i tryckledningen (sprutmunstycken, ventiler osv.) vara helt öppna så att luften som finns i sugledningen kan släppas ut.

#### 5.3 Förbereda pumpen (bild 2)

- Öppna avluftningspluggen (11) så att luft kan avgå när pumphuset fylls på.
- Skruva av förfilterlocket (3) med den bifogade nyckeln (9) och ta av förfiltret (10). Därefter kan du fylla på vatten i pumphuset genom förfilterlocket (3). Insugningen går snabbare om sugledningen först har fyllts.
- Montera samman i omvänd ordningsföljd.

#### 5.4 Montera batteriet (bild 3)

Öppna batterilocket.

Tryck in spärrknappen på batteriet enligt beskrivningen i bild 3 och skjut sedan in batteriet i det härför avsedda batterifästet. När batteriet befinner sig i läget som visas i bild 3 till höger måste du se till att spärrknappen snäpper in. Ta ut batteriet i omvänd följd.

### Märk

Använd alltid batterier med samma laddningsnivå, och kombinera aldrig laddade och halvfulla batterier. Ladda alltid båda batterier samtidigt.

Batteriet med den lägre laddningsnivån avgör pumpens drifttid. Ladda båda batterier komplett innan pumpen tas i drift.

### 5.5 Ladda batteriet (bild 6)

1. Dra ut batteriet ur pumpen. Tryck in spärrknappen.
2. Kontrollera att nätspänningen som anges på märkskylten stämmer överens med nätspänningen i vägguttaget. Anslut laddarens (F) stickkontakt till vägguttaget. Den gröna lysdioden börjar blinka.
3. Sätt batteriet (E) på laddaren (F).
4. Under punkten „Lampor på laddaren“ finns en tabell som förklarar vad de olika lysdiодerna på laddaren betyder.

Medan batteriet laddas upp värms det en aning. Detta är helt normalt.

Om batteripaketet inte kan laddas måste du kontrollera

- att nätspänning finns i vägguttaget
- att det finns fullgod kontakt vid laddningskontaktarna

Om batteriet fortfarande inte kan laddas måste du lämna in

- laddaren
  - och batteripaketet
- till vår kundtjänstavdelning.

**För en professionell returnering vill vi be dig att kontakta vår kundtjänst eller butiken där du köpte produkten.**

**När du returnerar eller avfallshanterar batterier eller batteridrivna produkter, måste du se till att dessa förpackas separat i plastpåsar för att undvika kortslutningar eller brand!**

För att batteriets livslängd ska bli så lång som möjligt ska batteriet alltid laddas i god tid. Detta är alltid nödvändigt om du märker att maskinens prestanda börjar försvagas. Se till att batteriet aldrig laddas ur helt. Detta leder till att batteriet förstörs!

### 5.6 Kapacitetsindikering för batteri (bild 4/7)

Batteriets kapacitet kan läsas av dels på själva batteriet (bild 7), dels på den batteridrivna trädgårdspumpen (bild 4). Batteriets kapacitet kan läsas av separat för varje batteri på den batteridrivna trädgårdspumpen. Kom ihåg att kapacitetsindikeringen för batteriet på trädgårdspumpen endast fungerar om 2 batterier befinner sig i pumpen.

Tryck på knappen för kapacitetsindikering för batteriet (pos. A). Kapacitetsindikeringen (pos. B) visar batteriets laddningsnivå med tre lysdioder.

#### Alla tre lysdioder är tända

Batteriet är fulladdat.

#### 2 eller 1 lysdioder är tända

Batteriet har tillräcklig restkapacitet.

#### 1 lysdiod blinkar

Batteriet är tomt och måste laddas.

#### Alla lysdioder blinkar

Batteriets temperatur har underskridits. Dra av batteriet från maskinen och låt det svalna i rumstemperatur i en dag. Om felet fortfarande indikeras har batteriet djupurladdats och är därmed defekt. Dra av batteriet från maskinen. Du får inte längre använda eller försöka ladda ett defekt batteri.

## 6. Använda pumpen

### 6.1 Ta pumpen i drift

- Ställ pumpen på en fast, jämn och vågrät plats.
- Alla avstängningsdon i tryckledningen (sprutmunstycke, ventil osv) ska vara komplett öppna vid insugningen för att garantera att all luft som finns i insugningsledningen kan släppas ut.
- Insugningen startar automatiskt efter att ON/RESET-knappen (bild 4/pos. C1) har tryckts. Vid max. sughöjd kan insugningen dröja upp till 5 minuter.
- Om pumpen flyttas efter användning ska den tvunget fyllas på med nytt vatten innan den ansluts och tas i drift på nytt.

Slå ifrån pumpen efter användning genom att trycka in ON/RESET-knappen (bild 4/pos. C1) igen. Låt därefter pumpen svalna.

Pumpen är lämpad för en temporär användning i automatikdrift. Om pumpen slås ifrån i automatikläge så krävs fortfarande en mindre standby-ström för övervakningen. Detta leder till att batteriet laddas ur. Slå ifrån pumpen efter användningen.

**Tumregel:** I standby-drift förbrukar pumpen ca 1 Ah av batteriets kapacitet inom 12,5 timmar.

### 6.2 Pumplägesbrytare (bild 4)

När pumpen tas i drift med ON/RESET-knappen (bild 4/pos. C1) befinner sig den batteridrivna pumpautomaten automatiskt i BOOST-läge. Använd pumplägesbrytaren (bild 4/pos. D1) för att skifta mellan BOOST-läge och ECO-läge. Detta indikeras på LED-indikeringen (bild 4 / pos. D2).

#### Obs!

När BOOST-läge väljs höjs det maximala matningstrycket och den maximala kapaciteten. Tänk samtidigt på att batteriets maximala drifttid därmed reduceras.

### 6.3 Statuslysdioder (bild 4)

Aktuell driftstatus indikeras med LED-indikeringen (bild 4/pos. C2).

#### Gul och grön lyser:

Pumpen är i drift och startar genast, en förbrukande enhet för avtappning av pumpvätska är öppen.

#### Gul lyser och grön blinkar:

Pumpen höjer trycket (t.ex. vattenkran stängd) och kopplas ifrån automatiskt.

#### Gul, grön och röd lyser:

Pumpen befinner sig i torrkorning utan pumpvätska. Pumpen genomför tre försök för att åtgärda torrkorningen innan torrkorningsskyddet slutligen utlöses.

#### Gul och röd lyser:

Torrkorningsskyddet har löst ut. Pumpvätska kan inte längre sugas upp. Lokalisera störningen (t.ex. otät sugledning) med hjälp av felsökning och åtgärda därefter. Ta sedan pumpen i drift igen med ON/RESET-knappen (bild 4/pos. C1).

### 6.4 Insugningsmanometer

Om pumpen tas i drift på föreskrivet sätt matar den vatten. Insugningsmanometern i förfilterlocket stiger upp till motsvarande sughöjd. Under drift kan den aktuella sughöjden läsas av på insugningsmanometern (3) (bild 5).

Om pumpen inte matar något vatten efter ett insugningsförsök och värdet på insugningsmanometern stagnerar vid 0 m föreligger ett problem på sugsidan. Kontrollera alla anslutningar samt insugningsslangen på ev. läckage. Om pumpen har fyllts på med vatten kan detta underlätta insugningsförsöket. Vi rekommenderar principiellt att ett insugningsgarnityr inkl. sugslang, insugningskorg och backventil används.

## 7. Rengöring, underhåll och reservdelsbeställning

Pumpen kräver till största delen inget underhåll. För att garantera lång livslängd rekommenderar vi dock att du kontrollerar och vårdar pumpen med jämna mellanrum.

#### Fara!

Dra alltid ut batteriet inför rengöring.

### 7.1 Underhålla pumpen

- Om pumpen är blockerad måste du ansluta tryckledningen till vattenledningen och sedan demontera sugslangen. Öppna vattenledningen. Slå på pumpen flera gånger under ca två sekunder. I de flesta fall kan blockeringar åtgärdas på detta sätt.
- I pumpens inre finns inga andra delar som kräver underhåll.

### 7.2 Rengöra förfilter-insatsen

- Rengör lufffilter-insatsen regelbundet. Byt ut vid behov.
- Skruva av förfilterlocket (3) och ta ut förfiltret (10) (bild 2).
- RÖngör förfiltret genom att slå det mot en plan yta.
- Rengör förfiltret under rinnande klart vatten.
- Om filtret är mycket smutsigt ska det tvättas ur med tvällösning, därefter spolat ur med klart vatten och slutligen lufttorkas.
- Använd inte bensin eller aggressiva rengöringsmedel för att rengöra förfiltret.
- Montera samman i omvänd ordningsföljd.

### 7.3 Reservdelsbeställning

Lämna följande uppgifter vid beställning av reservdelar:

- Maskintyp
- Maskinens artikel-nr.
- Maskinens ident-nr.
- Reservdelsnummer för erforderlig reservdel

Aktuella priser och ytterligare information finns på [www.Einhell-Service.com](http://www.Einhell-Service.com)

## 8. Skrotning och återvinning

Produkten ligger i en förpackning som fungerar som skydd mot transportskador. Denna förpackning består av olika material som kan återvinnas. Lämna in förpackningen till ett insamlingsställe för återvinning. Produkten och dess tillbehör består av olika material som t ex metaller och plaster. Defekta produkter får inte kastas i hushållssoporna. Lämna in produkten till ett insamlingsställe i din kommun för professionell avfallshantering. Hör efter med din kommun om du inte vet var närmsta insamlingsställe finns.

## 9. Förvaring

- Förvara pumpen och dess tillbehör på en mörk, torr och frosthärdig plats. Den bästa förvaringstemperaturen är mellan 5 och 30°C. Förvara pumpen i originalförpackningen.
- Om pumpen inte ska användas under längre tid eller förberedas för vinterförvaring måste den först spolas igenom noggrant med vatten. Töm pumpen helt och förvara den sedan på en torr plats.
- Om det finns risk för frost måste pumpen ha tömts helt.
- Om pumpen inte har använts under längre tid måste du slå på den kort för att kontrollera att rotorn roterar på avsett vis.

## 10. Lampor på laddaren

Indikeringsstatus		Betydelse och åtgärder
Röd lysdiod	Grön lysdiod	
Från	Blinkar	<b>Driftberedd</b> Laddaren är ansluten till elnätet och driftberedd, inget batteri i laddaren.
Till	Från	<b>Laddning</b> Laddaren snabbbladdar batteriet. De olika laddningstiderna anges på laddaren. Märk! Beroende på befintlig laddningsnivå i batteriet kan de verkliga laddningstiderna till viss del avvika från angivna laddningstider.
Från	Till	<b>Batteriet har laddats och är klart för användning. (READY TO GO)</b> Därefter kopplas laddaren om till skonladdning tills batteriet har laddats helt. Låt batteriet sitta kvar i laddaren i ytterligare ca 15 min. <b>Åtgärd:</b> Ta ut batteriet ur laddaren. Koppla loss laddaren från elnätet.
Blinkar	Från	<b>Anpassningsladdning</b> Laddaren har ställts in på ett läge för skonsam laddning. Av säkerhetsskäl laddas batteriet upp långsammare och behöver mer tid. Detta kan ha följande orsaker: - Batteriet har inte laddats under mycket lång tid. - Batteriets temperatur är inte i idealområdet. <b>Åtgärd:</b> Vänta tills batteriet har laddats, batteriet kan ändå laddas vidare.
Blinkar	Blinkar	<b>Störning</b> Batteriet kan inte längre laddas. Batteriet är defekt. <b>Åtgärd:</b> Ett defekt batteri får inte längre laddas. Ta ut batteriet ur laddaren.
Till	Till	<b>Temperaturstörning</b> Batteriet är för varmt (t ex direkt solstrålning) eller för kallt (under 0°C) <b>Åtgärd:</b> Ta ut batteriet och förvara det i rumstemperatur i en dag (ca 20°C).



## 11. Felsökning

Störningar	Möjlig orsak	Åtgärd
Pumpen suger inte in vätska	Otät resp. skadad sugledning	Kontrollera att följande ställen är täta: <ul style="list-style-type: none"> <li>- sugledning</li> <li>- påfyllningsplugg för vatten / avtappningsplugg för vatten / avluftningsplugg / förfilterlock</li> <li>- anslutningsställen för sugledning</li> </ul>
	Insugningen dröjer mycket länge	<ul style="list-style-type: none"> <li>- Kontrollera sughöjden</li> <li>- Insugningen kan ta upp 5 minuter.</li> <li>- Lägg alltid insugningsledningen stigande eller vågrätt.</li> </ul>
	Blockering i sugledningen	Kontrollera följande ställen och rengör dem vid behov: <ul style="list-style-type: none"> <li>- sugledning</li> <li>- insugningsdel</li> <li>- sugkorg (inkl. backventil)</li> <li>- förfilter (inkl. backventil)</li> </ul> Montera följande för att skydda pumpen: <ul style="list-style-type: none"> <li>- insugningskorg</li> <li>- förfilter</li> </ul>
	Pumphus utan pumpvätska.	Fyll på pumphuset med pumpvätska.
	Insugningskorgen inte i vatten.	Sänk ned insugningskorgen i vattnet. Se till att doppningsdjupet / vattenmängden är tillräcklig, så att nivån inte sjunker under insugningskorgen när vatten pumpas bort.
	Luft kan inte avgå	<ul style="list-style-type: none"> <li>- Öppna motsvarande avspärringsdon (sprutmunstycken, ventiler osv) i tryckledningen. Börja med de avspärringsdon som befinner sig närmast pumpen.</li> <li>- Öppna avluftningspluggen när pumpen fylls på så att luft släpps ut ur pumphuset.</li> </ul>

Störningar	Möjlig orsak	Åtgärd
Otillräcklig vattenkapacitet	Otät resp. skadad sugledning	Kontrollera att följande ställen är täta: - sugledning - påfyllningsplugg för vatten / avtappningsplugg för vatten / avluftningsplugg / förfilterlock - anslutningsställen för sugledning
	För hög sughöjd.	Kontrollera sughöjden.
	Insugningskorgen (inkl. backventil) smutsig.	Rengör insugningskorgen (inkl. backventil).
	Förfiltret (inkl. backventil) smutsigt.	Rengör förfiltret (inkl. backventil).
	Slangen på trycksidan har vikts.	Åtgärda vikningar i slangen.
	Tvårsnittet på trycksidan har blivit trångt.	Undvik trånga ställen.
	Pumpens kapacitet beroende av uppfodringshöjd och ansluten kringutrustning.	Beakta max. uppfodringshöjd, välj en annan slangdiameter eller en annan slanglängd vid behov.
	Batteriet har inte satts i rätt.	Ta ut batteriet och sätt in det igen.
Motorn startar ej	Batteriets kapacitet avtar.	Kontrollera batteriets kapacitet, ladda batteriet vid behov.
	Pumphjulet är blockerat.	Vrid runt motoraxeln genom flätkåpan med hjälp av en skruvmejsel (lossa på fastklibbad glidringstättning).
Termobrytaren slår ifrån pumpen	Överhettning / överbelastning på pumpen	Låt apparaten först svalna!
	Temperaturen i pumpvätskan eller omgivningen är för hög.	Kontrollera att pumpvätskan har tillåten temperatur. Se till att pumpen är tillräckligt kyld.
	Torrkörning av pumpen.	Åtgärda orsaken till torrkörningen. Beakta punkterna under "Pumpen suger inte". Förhindra torrkörning.



Endast för EU-länder

Kasta inte elverktyg i hushållssoporna.

Enligt det europeiska direktivet 2012/19/EG om avfall som utgörs av eller innehåller elektriska eller elektroniska produkter och dess tillämpning i den nationella lagstiftningen, måste förbrukade elverktyg källsorteras och lämnas in för miljövänlig återvinning.

Återvinnings-alternativ till begäran om återsändning:

Som ett alternativ till returnering är ägaren av elutrustningen skyldig att bidra till ändamålsenlig avfallshantering för det fall att utrustningen ska skrotas. Efter att den förbrukade utrustningen har lämnats in till en avfallsstation kan den omhändertas i enlighet med gällande nationella lagstiftning om återvinning och avfallshantering. Detta gäller inte för tillbehörsdelar och hjälpmedel utan elektriska komponenter vars syfte har varit att komplettera den förbrukade utrustningen.

Tänk på att ta ut batterier och ljuskällor (t.ex. glödlampor) innan kompressorn skrotas.

Eftertryck eller annan duplicering av dokumentation och medföljande underlag för produkterna, även utdrag, är endast tillåtet med uttryckligt tillstånd från Einhell Germany AG.

Med förbehåll för tekniska ändringar.

## Serviceinformation

I alla länder som nämns i garantibeviset har vi kompetenta servicepartners. Adresserna till dessa partners finns i garantibeviset. Våra partners står gärna till tjänst för alla slags servicearbeten såsom reparation och tillhandahållande av reservdelar, slitagedelar och förbrukningsmaterial.

Kom ihåg att följande delar i denna produkt är utsatta för ett bruksmässigt och naturligt slitage samt att följande delar krävs som förbrukningsmaterial.

Kategori	Exempel
Slitagedelar*	Kolborstar, förfilter/filterpatron, batteri
Förbrukningsmaterial/förbrukningsdelar*	
Delar som saknas	

\* ingår inte tvunget i leveransomfattningen!

Vid brister eller störningar kan du anmäla detta på webbplatsen [www.Einhell-Service.com](http://www.Einhell-Service.com). Ge en detaljerad beskrivning av felet som har uppstått och besvara alltid följande frågor:

- Fungerade produkten först eller var den defekt från början?
- Märkte du av någonting innan produkten slutade att fungera (symptomer före defekt)?
- Enligt din åsikt, vilken funktion är felaktig i produkten (huvudsymptom)?  
Beskriv den felaktiga funktionen.

## Garantibevis

Bästa kund,  
våra produkter genomgår en sträng kvalitetskontroll. Om denna produkt mot förmodan inte fungerar på rätt sätt, beklagar vi detta och ber dig att kontakta vår serviceavdelning under adressen som anges på garantikortet. Vi står även gärna till tjänst på telefon under servicenumret som anges nedan. Följande punkter gäller för att du ska kunna göra anspråk på garantin:

1. Dessa garantivillkor vänder sig enbart till konsumenter, dvs. naturliga personer som inte har för avsikt att använda denna produkt i kommersiellt syfte eller inom egen verksamhet. Dessa garantivillkor reglerar ytterligare garantitjänster som nedanstående tillverkare erbjuder köpare av nya produkter. Dessa tjänster är en komplettering till den lagstadgade garantin. Garantianspråk som regleras enligt lag påverkas inte av denna garanti. Våra garantitjänster är gratis för dig.
2. Garantitjänsterna omfattar endast sådana brister som bevisligen kan härledas till material- eller tillverkningsfel. Produkten som du har köpt ska vara ny och härstamma från nedanstående tillverkare. Vi avgör om sådana brister i produkten ska åtgärdas eller om produkten ska bytas ut. Tänk på att våra produkter endast får användas till ändamålsenligt syfte och inte har konstruerats för kommersiell, hantverksmässig eller yrkesmässig användning. Ett garantiavtal sluts därför ej om produkten inom garantitiden har använts inom yrkesmässiga, hantverksmässiga eller industriella verksamheter eller har utsatts för liknande påkänning.
3. Garantin omfattar inte:
  - Skador på produkten som kan härledas till att monteringsanvisningen missaktats eller på grund av felaktig installation, åsidosatt bruksanvisning (t ex anslutning till felaktig nätspänning eller strömart), missaktade underhålls- och säkerhetsbestämmelser, om produkten utsätts för onormala miljöfaktorer eller bristfällig skötsel och underhåll.
  - Skador på produkten som kan härledas till missbruk eller ej ändamålsenlig användning (t ex överbelastning av produkten eller användning av ej godkända insatsverktyg eller tillbehör), främmande partiklar som har trängt in i produkten (t ex sand, sten eller damm, transportskador), yttre våld eller yttre påverkan (t ex skador efter att produkten fallit ned).
  - Skador på produkten eller delar av produkten som kan härledas till bruksmässigt, normalt eller för övrigt naturligt slitage.
4. Garantitiden uppgår till 24 månader och gäller från datumet när produkten köptes. Medan garantitiden fortfarande gäller ska anspråk på garanti ställas inom två veckor efter att defekten fastställdes. Det är inte möjligt att ställa anspråk på garanti efter att garantitiden har löpt ut. Garantitiden förlängs inte när produkten repareras eller byts ut, dessutom medför sådana arbeten inte att en ny garantitid börjar gälla för produkten eller för ev. reservdelar som har monterats in. Detta gäller även vid hembesök.
5. Anmäl den defekta produkten på följande webbplats för att göra anspråk på garantin: [www.Einhell-Service.com](http://www.Einhell-Service.com). Se till att du har sparat på kvittot eller ett annat köpebevis som påvisar att du har köpt denna produkt i nytt skick. Produkter som sänds in utan köpebevis eller utan märkskylt täcks inte av våra garantitjänster eftersom de inte kan identifieras. Om defekten i produkten täcks av våra garantitjänster, får du genast en reparerad eller ny produkt av oss.

Givetvis kan vi även, mot debitering, åtgärda skador som antingen inte täcks av garantin eller som har uppstått efter garantitidens slut. Skicka in produkten till nedanstående serviceadress.

För slitage- och förbrukningsdelar samt för delar som saknas hänvisar vi till begränsningarna i garantin enligt serviceinformationen som anges i denna bruksanvisning.

**Nebezpečí!**

Při používání přístrojů musí být dodržována určitá bezpečnostní opatření, aby se zabránilo zraněním a škodám. Přečtěte si proto pečlivě tento návod k obsluze / bezpečnostní pokyny. Dobře si ho/ je uložte, abyste měli tyto informace kdykoliv po ruce. Pokud předáte přístroj jiným osobám, předejte s ním prosím i tento návod k obsluze/ bezpečnostní pokyny. Nepřebíráme žádné ručení za škody a úrazy vzniklé v důsledku nedodržování tohoto návodu k obsluze a bezpečnostních pokynů.

**1. Bezpečnostní pokyny****Varování!**

**Přečtěte si veškeré bezpečnostní pokyny, grafická znázornění a technické údaje, jimiž je toto elektrické nářadí opatřeno.** Zanedbání při dodržování následujících instrukcí mohou mít za následek zásah elektrickým proudem, požár a/ nebo těžká zranění.

**Všechny bezpečnostní pokyny a instrukce si uložte pro budoucí použití.**

Tento přístroj směji používat děti starší 8 let a osoby se sníženými fyzickými, smyslovými nebo duševními schopnostmi nebo s nedostatečnými zkušenostmi a vědomostmi, pouze pokud jsou pod dohledem nebo byly poučeny ohledně bezpečného používání přístroje a rozumějí nebezpečím, které mohou v důsledku použití vzniknout. Děti si nesmějí s přístrojem hrát. Čištění a údržbu nesmějí provádět děti bez dohledu.

**Přístroj není vhodný k použití v bazénech, dětských bazéncích jakéhokoliv druhu a jiných vodách, ve kterých by se mohly během provozu zdržovat osoby nebo zvířata. Provoz přístroje není přípustný, pokud se v oblasti nebezpečí nacházejí lidé nebo zvířata. Informujte se u svého odborného elektrikáře!**

**Nebezpečí!**

- Před každým použitím proveďte vizuální kontrolu přístroje. Přístroj nepoužívejte, jsou-li bezpečnostní zařízení poškozená nebo opotřebená. Bezpečnostní zařízení nikdy nevyřazujte z provozu.
- Přístroj používejte výhradně k účelu použití uvedenému v tomto návodu k obsluze.
- Jste zodpovědní za bezpečnost v pracovní

oblasti

- Před každou prací na přístroji vytáhněte akumulátory.
- Zabraňte tomu, aby byl přístroj vystaven přímému proudu vody.
- Za dodržování místních bezpečnostních a montážních ustanovení zodpovídá provozovatel. (Zeptejte se případně odborného elektrikáře)
- Následné škody způsobené zatopením prostor při poruchách na přístroji musí uživatel vyloučit vhodnými opatřeními (např. instalací poplachového zařízení, rezervního čerpadla atd.)
- Při eventuálním výpadku přístroje směji být opravářské práce prováděny pouze odborným elektrikářem nebo zákaznickým servisem firmy ISC.
- Přístroj nesmí být nikdy provozován nasucho nebo se zcela uzavřeným sacím vedením. Na škody na přístroji, které vzniknou v důsledku chodu nasucho, se nevztahuje záruka výrobce.
- Přístroj nesmí být používán pro provoz v bazénech.
- Přístroj nesmí být zabudován do oběhu pitné vody.

**Speciální bezpečnostní pokyny pro lithium-iontové akumulátory:**

**Speciální bezpečnostní pokyny pro lithium-iontové akumulátory najdete v příloženém sešitku!**

**Vysvětlení použitých symbolů (viz obr. 8)**

1. Zaručená hladina akustického výkonu
2. Akumulátor zlikvidujte v souladu s příslušnými předpisy.
3. Pouze pro použití v suchých místnostech.
4. Třída ochrany II
5. Akumulátory skladujte jen v suchých prostorech s teplotou v rozsahu od +10 °C do +40 °C. Akumulátory skladujte pouze v nabitěm stavu (min. 40% nabití).
6. Nebezpečí! - Pro snížení rizika zranění si přečtěte návod k obsluze.

## 2. Popis přístroje a rozsah dodávky

### 2.1 Popis přístroje

1. Vypouštěcí šroub vody
2. Sací přípojka
3. Kryt předfiltru
4. Tlaková přípojka
5. Ovládací panel s LED indikací
6. Rukojeť pro přenášení
7. Kryt akumulátoru
8. Uzavírací hák
9. Klíč na kryt předfiltru
10. Předfiltr
11. Odvzdušňovací šroub
12. Indikace kapacity akumulátoru

### 2.2 Rozsah dodávky

Zkontrolujte prosím úplnost výrobku na základě popsaného rozsahu dodávky. V případě chybějících dílů se prosím obraťte nejpozději během 5 pracovních dnů po zakoupení výrobku za předložení platného dokladu o koupi na naše servisní středisko nebo prodejnu, kde jste přístroj zakoupili. Dbejte prosím na tabulku o záruce v servisních informacích na konci návodu.

- Otevřete balení a přístroj opatrně vyjměte z balení.
- Odstraňte obalový materiál a ochrany balení / dopravní pojistky (jsou-li k dispozici).
- Překontrolujte, zda je rozsah dodávky úplný.
- Zkontrolujte přístroj a příslušenství, zda nebyly při přepravě poškozeny.
- Balení si pokud možno uložte až do uplynutí záruční doby.

### Nebezpečí!

**Přístroj a obalový materiál nejsou dětská hračka! Děti si nesmějí hrát s plastovými sáčky, fóliemi a malými díly! Hrozí nebezpečí spolknutí a udušení!**

- Automatické akumulátorové zahradní čerpadlo
- Klíč na kryt předfiltru
- Originální návod k obsluze
- Bezpečnostní pokyny

## 3. Použití podle účelu určení

### Oblast použití:

- Na zavlažování a zalévání zelených ploch, zeleninových záhonů a zahrad
- K provozu postřikovačů pro trávníky
- S předfiltrem k čerpání vody z rybníčků, potoků, nádob a cisteren na dešťovou vodu a studní
- K zásobování užitkovou vodou

### Dopravovaná média:

- K čerpání čisté vody (sladká voda), dešťové vody nebo lehce znečištěného pracího louhu, resp. užitkové vody.
- Maximální teplota dopravované kapaliny nesmí v nepřetržitém provozu překročit +35°C.
- Pomocí tohoto přístroje nesmí být čerpány žádné hořlavé, výbušné kapaliny nebo kapaliny, ze kterých mohou unikát plyny.
- Je třeba se vyhnout čerpání agresivních kapalin (kyseliny, louhy, silážní šťávy atd.) a čerpání kapalin s abrazivními látkami (písek).
- Tento přístroj není vhodný k čerpání pitné vody.

Přístroj smí být používán pouze podle svého účelu určení. Každé další, toto překračující použití, neodpovídá použití podle účelu určení. Za z toho vyplývající škody nebo zranění všeho druhu ručí uživatel/obsluhující osoba a ne výrobce.

Dbejte prosím na to, že naše přístroje nebyly podle svého účelu určení konstruovány pro živnostenské, řemeslnické nebo průmyslové použití. Nepřebíráme proto žádné ručení, pokud je přístroj používán v živnostenských, řemeslných nebo průmyslových podnicích a při srovnatelných činnostech.

## 4. Technická data

Napětí .....	36 V d.c.
Tlaková přípojka ..	cca 33,3 mm (vnitřní závit G1)
Sací přípojka .....	cca 33,3 mm (vnější závit R1)
Dopravované množství max.....	3800 l/h
Dopravní výška max. ....	37 m
Dopravní tlak max. ....	0,37 MPa (3,7 baru)
Sací výška max. ....	6 m
Teplota vody max. ....	35°C
naměřená hladina akustického výkonu .....	70,6 dB(A)
Nejistota .....	2,97 dB
zaručená hladina akustického výkonu ...	74 dB(A)
Druh ochrany .....	IPX4
Pohotovostní proud .....	80 mA

Pozor!

Přístroj se dodává bez akumulátorů a bez nabíječky a smí se používat pouze s Li-Ion akumulátory série Power X-Change!

Li-Ion akumulátory série Power X-Change se smějí nabíjet pouze pomocí nabíječky Power X-Charger.

## 5. Před uvedením do provozu

**Přístroj se dodává bez akumulátorů a bez nabíječky**

Zásadně doporučujeme používání předfiltru a sací sady se sací hadicí, sacím košem a zpětným ventilem, aby se zabránilo dlouhým dobám zpětného nasávání a zbytečnému poškození čerpadla kameny a pevnými cizími tělesy.

### 5.1 Přípojka sacího vedení

- Připojte sací hadici (plastová hadice min. cca 19 mm (3/4 ") se spirálovitým vyztužením) buď přímo, nebo přes závitovou spojku k sací přípojce přístroje cca 33,3 mm (vnější závit R1).
- Použitá sací hadice by měla být vybavena sacím ventilem. Pokud nelze sací ventil použít, měl by být do sacího vedení nainstalován zpětný ventil.
- Sací vedení položit od místa nasávání vody k přístroji stoupajíc. Vyhněte se bezpodmínečně položení sacího vedení nad výšku čerpadla, vzduchové bubliny ve vedení

zpomalují a zabraňují nasávání.

- Sací a výtlačné vedení upevnit tak, aby nevytvářela žádný mechanický tlak na přístroj.
- Sací ventil by měl ležet dostatečně hluboko ve vodě, aby bylo při poklesnutí hladiny vody zabráněno chodu přístroje nasucho.
- Netěsné sací vedení zabraňuje nasáváním vzduchu nasávání vody.
- Předcházejte nasávání cizích předmětů (písku atd.). V případě potřeby nainstalujte k tomuto účelu předfiltr.

### 5.2 Přípojka výtlačného vedení

- Tlakové vedení (musí být min. cca 19 mm (3/4")) musí být připojeno přímo nebo přes závitovou spojku k přípojce tlakového vedení cca 33,3 mm (vnitřní závit G1) na zařízení.
- Samozřejmě může být použita tlaková hadice cca 13 mm (1/2") s odpovídajícími závitovými spojeními. Čerpací výkon se menší tlakovou hadicí sníží.
- Během sání musí být zcela otevřeny uzávěry nacházející se ve výtlačném vedení (stříkací trysky, ventily atd.), aby mohl uniknout vzduch vyskytující se v sacím vedení.

### 5.3 Příprava čerpadla (obrázek 2)

- Otevřete odvětrávací šroub (11), aby během plnění tělesa čerpadla mohl ucházet vzduch.
- Pomocí přiloženého klíče (9) odšroubujte kryt předfiltru (3) a vyjměte předfiltr (10). Poté můžete naplnit těleso čerpadla přes kryt předfiltru (3) vodou. Naplnění sacího vedení proces sání urychlí.
- Montáž se provádí v opačném pořadí.

### 5.4 Montáž akumulátorů (obr. 3)

Otevřete kryt akumulátoru. Stiskněte západkové tlačítko akumulátoru tak, jak je znázorněno na obrázku 3, a zasuňte akumulátor do k tomu určeného otvoru. Jakmile je akumulátor v poloze, která je zobrazena na obrázku 3, dbejte na zacvaknutí západkového tlačítka! Demontáž akumulátoru se provádí v opačném sledu.

#### Upozornění!

Používejte pouze akumulátory se stejným stupněm nabití, nikdy nekombinujte plně nabitě a napůl vybité akumulátory. Oba akumulátory nabíjejte vždy současně. Akumulátor se slabším nabitím určuje dobu chodu přístroje. Před provozem se musejí oba akumulátory zcela nabít.



### 5.5 Nabíjení akumulátoru (obr. 6)

1. Vyjměte akumulátor z přístroje. Stiskněte západkové tlačítko.
2. Porovnejte, zda síťové napětí uvedené na typovém štítku souhlasí se síťovým napětím, které je k dispozici. Zastrčte síťovou zástrčku nabíječky (F) do zásuvky. Zelená LED začne blikat.
3. Zastrčte akumulátor (E) do nabíječky (F).
4. V bodě „Indikace nabíječky“ naleznete tabulku s vysvětlivkami k LED indikacím na nabíječce.

Během nabíjení se může akumulátor trochu zahřívát. To je ovšem normální.

Pokud není možné akumulátor nabít, zkontrolujte,

- zda je v zásuvce síťové napětí,
- zda se kontakty akumulátoru bez problémů dotýkají nabíjecích kontaktů.

Pokud stále není možné akumulátor nabít, prosíme vás, abyste

- nabíječku
- a akumulátorový článek

poslali na adresu našeho zákaznického servisu.

**Pokud jde bezpečně odeslání, kontaktujte naši zákaznickou službu nebo prodejnu, v níž jste si přístroj pořídili.**

**Dbejte při zaslání nebo likvidaci akumulátoru resp. akumulátorového přístroje na to, aby byly zabaleny jednotlivě v plastovém sáčku, aby se zabránilo zkratům a vzniku požáru!**

V zájmu dlouhé životnosti akumulátoru byste měli vždy dbát na jeho včasné nabití. To je v každém případě třeba tehdy, když zjistíte, že výkon přístroje klesá. Akumulátorový článek nikdy kompletně nevybíjejte. Toto vede k defektu akumulátoru!

### 5.6 Indikace kapacity akumulátoru (obr. 4/7)

Kapacitu akumulátoru můžete zjistit sami jak na akumulátoru (obr. 7), tak i na akumulátorovém zahradním čerpadle (obr. 4).

Kapacita akumulátoru může být na akumulátorovém zahradním čerpadle pro každý akumulátor zobrazena samostatně. Dbejte na to, že indikace kapacity akumulátoru u akumulátorového zahradního čerpadla funguje pouze tehdy, když se v zahradním čerpadle akumulátoru nacházejí 2 akumulátory.

Stiskněte spínač indikace kapacity akumulátoru (pol. A). Indikace kapacity akumulátoru (pol. B) signalizuje stav nabití pomocí 3 LED.

#### Všechny 3 LED svítí:

Akumulátor je plně nabitý.

#### 2 nebo 1 LED svítí:

Akumulátor disponuje dostatečným zbytkovým nabitím.

#### 1 LED bliká:

Akumulátor je prázdný, akumulátor znovu nabijte.

#### Všechny LED blikají:

Teplota akumulátoru je podkročena. Odpojte akumulátor od přístroje, nechte akumulátor odpočívát jeden den při pokojové teplotě. Pokud se chyba objeví znovu, došlo k hlubokému vybití akumulátoru, čímž se stal defektním. Vyjměte akumulátor z přístroje. Defektní akumulátor se již nesmí používat, resp. nabíjet.

## 6. Obsluha

### 6.1 Uvedení do provozu

- Přístroj postavit na pevné, rovné a vodorovné místo.
- Všechna uzavírací zařízení ve výtlačném vedení (stříkací tryska, ventily atd.) musejí být během sání úplně otevřené, aby ze sacího vedení mohl unikat veškerý vzduch.
- Sání se spustí automaticky poté, co stisknete tlačítko ON/RESET (obr. 4 / pol. C1). - sání může při max. sací výšce trvat až 5 minut.
- Je-li čerpadlo po použití opět odstraněno, musí být při opakovaném připojení a uvedení do provozu znovu bezpodmínečně naplněna voda.

Po použití čerpadlo opět vypněte stisknutím tlačítka ON/RESET (obr. 4/pol. C1) a poté nechte čerpadlo vychladnout.

Čerpadlo je vhodné pro dočasné používání v automatickém režimu. Pokud se čerpadlo vypne v automatickém režimu, je přesto pro monitorování potřebný nižší pohotovostní proud. To vede k vybití použitého akumulátoru. Po použití čerpadlo vypněte.

**Základní pravidlo:** V pohotovostním režimu spotřebuje čerpadlo během 12,5 hodin cca 1 Ah kapacity akumulátoru.

## 6.2 Stupňový spínač čerpadla (obr. 4)

Uvedením čerpadla do provozu tlačítkem ON/RESET (obr. 4 / pol. C1) se akumulátorová automatická domácí vodárna automaticky nachází v režimu BOOST. Stupňovým spínačem čerpadla (obr. 4 / pol. D1) můžete přepínat mezi režimy BOOST a ECO, které jsou indikovány pomocí LED kontrolky (obr. 4 / pol. D2).

Pozor!

Při volbě režimu BOOST se zvýší maximální dopravní tlak a maximální dopravované množství, ale sníží se tím maximální výdrž akumulátoru.

## 6.3 Stavové LED kontrolky (obr. 4)

Aktuální provozní stav je signalizován pomocí LED kontrolky (obrázek 4 pol. C2).

### Svítil žlutá a zelená:

Čerpadlo je v provozu a ihned naběhne, spotřebič k odběru dopravované kapaliny je otevřen.

### Svítil žlutá a bliká zelená:

Čerpadlo vytváří tlak (např. uzavřený vodovodní kohoutek) a poté se samo vypne.

### Svítil žlutá, zelená a červená:

Čerpadlo běží nasucho bez dopravované kapaliny. Čerpadlo provede 3 pokusy odstranit chod nasucho a pak s konečnou platností sepne ochrana proti chodu nasucho.

### Svítil žlutá a červená:

Ochrana proti chodu nasucho zareagovala, již není možné žádné nasávání dopravované kapaliny. Podle pokynů pro hledání chyb najdete poruchu (např. netěsné sací vedení) a odstraňte ji. Poté potvrzením tlačítka ON/RESET (obr. 4 / pol. C1) čerpadlo opět uvedete do provozu.

## 6.4 Sací manometr

Při správném uvedení do provozu čerpá čerpadlo vodu a ukazatel na sacím manometru v krytu předfiltru stoupá až na příslušnou sací výšku. V provozu lze na sacím manometru (3) odečíst aktuální sací výšku. (obr. 5)

Pokud čerpadlo při sacím pokusu nečerpá žádnou vodu a hodnota na sacím manometru klesá nebo zůstane stát na hodnotě 0 m, vyskytl se problém na sací straně. Zkontrolujte všechna spojení a rovněž sací hadici, nevykazují-li netěsnosti. Sací pokus lze usnadnit tím, že se čerpadlo naplní vodou. Zásadně doporučujeme používání sací sady se sací hadicí, sacím košem a zpětným ventilem.

## 7. Čištění, údržba a objednání náhradních dílů

Přístroj nevyžaduje prakticky žádnou údržbu. Pro dosažení dlouhé životnosti ovšem doporučujeme pravidelnou kontrolu a péči.

### Nebezpečí!

Před všemi čisticími pracemi vyjměte akumulátor.

### 7.1 Údržba

- Při eventuálním ucpání čerpadla připojte výtlačné potrubí na vodovod a odejměte sací hadici. Otevřete kohoutek vodovodu. Čerpadlo několikrát na cca dvě vteřiny zapněte. Tímto způsobem je možné v převážném počtu případů ucpání odstranit.
- Uvnitř přístroje se nenalézají žádné další díly vyžadující údržbu.

### 7.2 Čištění vložky předfiltru

- Pravidelně čistěte vložku předfiltru a v případě potřeby ji vyměňte.
- Odstraňte kryt předfiltru (3) a vyjměte předfiltr (10) (obrázek 2).
- Vyčistěte předfiltr oklepáním o rovnou plochu.
- Předfiltr se čistí pod tekoucí čistou vodou.
- Při silném znečištění ho vyperte v mýdlové vodě, poté vypláchněte čistou vodou a nechte na vzduchu uschnout.
- Na čištění předfiltru se nesmí používat žádné agresivní čisticí prostředky nebo benzin.
- Montáž se provádí v opačném pořadí.

### 7.3 Objednání náhradních dílů:

Při objednávce náhradních dílů je třeba uvést následující údaje:

- Typ přístroje
- Číslo artiklu přístroje
- Identifikační číslo přístroje
- Číslo požadovaného náhradního dílu

Aktuální ceny a informace naleznete na [www.Einhell-Service.com](http://www.Einhell-Service.com)

## 8. Likvidace a recyklace

Přístroj je uložen v balení, aby bylo zabráněno poškození při přepravě. Toto balení je surovina a tím znovu použitelné nebo může být dáno zpět do cirkulace surovin. Přístroj a jeho příslušenství jsou vyrobeny z rozdílných materiálů, jako např. kov a plasty. Defektní přístroje nepatří do domovního odpadu. K odborné likvidaci by měl být přístroj odevzdán na příslušném sběrném místě. Pokud žádné takové sběrné místo neznáte, měli byste se informovat na místním zastupitelství.

## 9. Skladování

- Přístroj a jeho příslušenství skladujte na tmavém, suchém a nezamrzajícím místě. Optimální skladovací teplota se pohybuje mezi 5 a 30 °C. Přístroj uchovávejte v originálním balení.
- Před delším nepoužíváním nebo přezimováním je třeba čerpadlo důkladně vypláchnout vodou, kompletně vyprázdnit a uložit v suchu.
- Při nebezpečí mrazu musí být přístroj kompletně vyprázdněn.
- Po delším nepoužívání krátkým za-/vypnutím překontrolujte, jestli se rotor bezvadně otáčí..

## 10. Indikace nabíječky

Stav indikace		Význam a opatření
Červená LED	Zelená LED	
Vyp	Bliká	<b>Provozní pohotovost</b> Nabíječka je připojena na síť a připravena k provozu, akumulátor není v nabíječce.
Zap	vyp	<b>Nabíjení</b> Nabíječka nabíjí akumulátor režimem rychlého nabíjení. Příslušné doby nabíjení najdete přímo na nabíječce. Upozornění! V závislosti na konkrétním stavu nabití se mohou skutečné doby nabíjení poněkud lišit od uvedených dob nabíjení.
Vyp	Zap	<b>Akumulátor je nabitý a připravený k provozu. (READY TO GO)</b> Poté se až do úplného nabití přepne na úsporné nabíjení. Nechte akumulátor v nabíječce o cca 15 minut déle. <b>Opatření:</b> Vyjměte akumulátor z nabíječky. Odpojte nabíječku ze sítě.
Bliká	Vyp	<b>Přízpusobené nabíjení</b> Nabíječka se nachází v režimu šetrného nabíjení. Akumulátor je přitom z bezpečnostních důvodů nabíjen pomaleji a potřebuje více času. To může mít následující příčiny: - Akumulátor nebyl již po dlouhou dobu nabíjen. - Teplota akumulátoru není v ideálním rozsahu. <b>Opatření:</b> Počkejte, až bude nabíjení ukončeno, akumulátor může být i přesto dále nabíjen.
Bliká	Bliká	<b>Porucha</b> Nabíjení již není možné. Akumulátor je defektní. <b>Opatření:</b> Defektní akumulátor se již nesmí nabíjet. Vyjměte akumulátor z nabíječky.
Zap	Zap	<b>Porucha teploty</b> Akumulátor je příliš horký (např. přímé sluneční záření) nebo příliš studený (pod 0° C). <b>Opatření:</b> Odeberte akumulátor a uložte ho 1 den při pokojové teplotě (cca 20° C).

## 11. Plán vyhledávání chyb

Poruchy	Možná příčina	Odstranění
Čerpadlo nenasává	Netěsné, resp. poškozené sací vedení	Zkontrolujte těsnost následujících míst: <ul style="list-style-type: none"> <li>- Sací vedení</li> <li>- Plnicí šroub vody / vypouštěcí šroub vody / odvodušňovací šroub / kryt předfiltru</li> <li>- Spojovací místa sacího vedení</li> </ul>
	Sání trvá velmi dlouho	<ul style="list-style-type: none"> <li>- Zkontrolujte sací výšku</li> <li>- Sání může trvat až 5 minut</li> <li>- Sací vedení vždy instalujte vzestupně / vodorovně</li> </ul>
	Ucpání v sacím vedení	Zkontrolujte následující místa a vyčistěte je: <ul style="list-style-type: none"> <li>- Sací vedení</li> <li>- Oblast sání</li> <li>- Sací koš (vč. zpětného ventilu)</li> <li>- Předfiltr (vč. zpětného ventilu)</li> </ul> Na ochranu čerpadla namontujte: <ul style="list-style-type: none"> <li>- Sací koš</li> <li>- Předfiltr</li> </ul>
	Těleso čerpadla bez dopravované kapaliny	Naplňte těleso čerpadla dopravovanou kapalinou.
	Sací koš není ve vodě	Ponořte sací koš do vody. Dbejte na dostatečnou hloubku ponoření a množství vody, aby při odebírání vody neklesla hladina pod sací koš.
	Vzduch nemůže unikat	<ul style="list-style-type: none"> <li>- Otevřete příslušné uzavírací armatury (vstříkovací trysky, ventily atd.) v tlakovém vedení. Začněte uzavíracími armaturami, které jsou nainstalované nejbliž u čerpadla.</li> <li>- Při plnění čerpadla otevřete odvodušňovací šroub, aby mohl z tělesa čerpadla unikat vzduch.</li> </ul>

Poruchy	Možná příčina	Odstranění
Nedostatečné dopravované množství vody	Netěsné, resp. poškozené sací vedení	Zkontrolujte těsnost následujících míst: - Sací vedení - Plnicí šroub vody / vypouštěcí šroub vody / odvzdušňovací šroub / kryt předfiltru - Spojovací místa sacího vedení
	Sací výška příliš vysoká	Zkontrolujte sací výšku.
	Sací koš (vč. zpětného ventilu) znečištěný	Vyčistěte sací koš (vč. zpětného ventilu).
	Předfiltr (vč. zpětného ventilu) znečištěný	Vyčistěte předfiltr (vč. zpětného ventilu).
	Hadice na tlakové straně zlomená	Odstraňte místa zlomení hadice.
	Průřez na tlakové straně zúžený	Odstraňte zúžená místa.
	Dopravní výkon čerpadla závisí na dopravní výšce a připojeném periferním zařízení.	Dodržujte maximální dopravní výšku, popř. zvolte jiný průměr nebo jinou délku hadic.
	Nesprávně zasunutý akumulátor.	Akumulátor vyjměte a znovu ho zasuňte.
Motor nenaskočí	Vybitý akumulátor.	Zkontrolujte kapacitu akumulátoru a případně ho nabijte.
	Kapacita akumulátoru klesá.	Zkontrolujte kapacitu akumulátoru a případně ho nabijte.
Tepelný spínač čerpadlo vypne	Kolo čerpadla zablokované	Skrze kryt ventilátoru otočte pomocí šroubováku hřídelí motoru (uvolněte zaseklé těsnění s třecími kroužky).
	Přehřátí nebo přetížení čerpadla	Nechte zařízení ochladit!
	Teplota dopravované kapaliny nebo okolního prostředí je příliš vysoká	Dávejte pozor na povolenou teplotu dopravované kapaliny. Zajistěte dostatečné chlazení čerpadla.
	Chod čerpadla nasucho	Odstraňte příčinu chodu nasucho. Postupujte podle pokynů v bodě „Čerpadlo nenásává“. Zabraňte chodu nasucho.



Jen pro země EU

Elektrické nářadí a přístroje neodhazujte do domovního odpadu!

Podle evropské směrnice 2012/19/ES o odpadních elektrických a elektronických zařízeních (OEEZ) a při prosazování národního práva musí být spotřebované elektrické nářadí sbíráno samostatně a musí být dopraveno do odpovídajícího ekologického recyklačního závodu.

Alternativa recyklace k výzvě na zpětné odeslání výrobku:

Vlastník elektrického přístroje je povinen alternativně namísto zpětného odeslání zařízení spolupůsobit při jeho správném zužitkování v případě, že se vzdá jeho vlastnictví. Starý přístroj lze v takovém případě odevzdat také ve sběrně, která provede odstranění ve smyslu národního zákona o recyklaci a odpadech. Tyto předpisy se nevztahují na díly příslušenství a pomocné prostředky bez elektrických součástí přidané ke starým přístrojům.

Při likvidaci dbejte na to, aby byly akumulátory a svítidla (např. žárovka) vyjmuty z přístroje.

Patisk nebo jiné rozmnožování dokumentace a průvodních listin, také ve výtažcích, je přípustný pouze s výslovným souhlasem firmy Einhell Germany AG.

Technické změny vyhrazeny

## Servisní informace

Ve všech zemích uvedených v záručním listu máme kompetentní servisní partnery, jejichž kontaktní údaje naleznete v záručním listu. Jsou Vám k dispozici pro všechny servisní požadavky jako opravy, objednávání náhradních a rychle opotřebitelných dílů nebo nákup spotřebních materiálů.

Je třeba dbát na to, že u tohoto přístroje podléhají následující díly opotřebení přiměřenému použití nebo přirozenému opotřebení, resp. jsou potřebné jako spotřební materiál.

Kategorie	Příklad
Rychle opotřebitelné díly*	Uhlíkové kartáčky, předfiltr/filtrační patrona, akumulátor
Spotřební materiál/spotřební díly*	
Chybějící díly	

\* není nutně obsaženo v rozsahu dodávky!

V případě nedostatků nebo chyb Vás žádáme, abyste příslušnou chybu nahlásili na internetové stránce [www.Einhell-Service.com](http://www.Einhell-Service.com). Dbejte prosím na přesný popis chyby a odpovězte přitom v každém případě na následující otázky:

- Fungoval přístroj předtím nebo byl od začátku defektní?
- Všimli jste si něčeho před vyskytnutím poruchy (příznak před poruchou)?
- Jakou chybnou funkci přístroj podle Vašeho názoru vykazuje (hlavní příznak)?  
Popište tuto chybnou funkci.



## Záruční list

Vážená zákaznice, vážený zákazník,  
naše výrobky podléhají přísné kontrole kvality. Pokud i přesto tento přístroj bezvadně nefunguje, je nám to velice líto a prosíme Vás, abyste se obrátili na naši servisní službu na adrese uvedené na tomto záručním listu. Rádi Vám budeme k dispozici také telefonicky na uvedeném servisním telefonním čísle. Pro uplatňování požadavků poskytnutí záruky platí následující:

1. Tyto záruční podmínky jsou určeny výlučně pro spotřebitele, tzn. fyzické osoby, které tento výrobek nebudou používat ani v rámci své profesní, ani jiné výdělečně činné aktivity. Tyto záruční podmínky upravují dodatečné záruky, které níže uvedený výrobce poskytuje kupujícím nových přístrojů navíc k zákonné záruce. Vaše zákonem stanovené nároky na záruku zůstanou touto zárukou nedotčeny. Naše záruka je pro Vás bezplatná.
2. Záruka se vztahuje výhradně na nedostatky na vámi zakoupeném novém přístroji níže uvedeného výrobce, které jsou způsobené chybou materiálu nebo výrobní chybou, a podle našeho uvážení je omezena na odstranění těchto nedostatků na přístroji nebo výměnu přístroje. Dbejte prosím na to, že naše přístroje nebyly podle svého účelu určeny konstruovány pro živnostenské, řemeslnické nebo odborné použití. Záruční smlouva se proto nenaplní, pokud byl přístroj během záruční doby používán v živnostenských, řemeslnických nebo průmyslových podmínkách nebo byl vystaven srovnatelnému zatížení.
3. Z naší záruky jsou vyloučeny:
  - Škody na přístroji, které vznikly nedodržením montážního návodu nebo na základě neoborné instalace, nedodržením návodu k použití (jako např. připojení na chybné síťové napětí nebo druh el. proudu), nebo nedodržením pokynů k údržbě a bezpečnostních pokynů, vystavením přístroje nepřírodným povětrnostním podmínkám nebo nedostatečnou péčí a údržbou.
  - Škody na přístroji, které vznikly neoprávněným nebo nesprávným použitím (jako např. přetížení přístroje nebo použitím neschválených přídatných nástrojů nebo příslušenství), vniknutím cizích těles do přístroje (jako např. písek, kameny nebo prach, škody při přepravě), používáním násilí nebo cizím působením (jako např. škody způsobené pádem).
  - Škody na přístroji nebo na dílech přístroje, které jsou způsobeny běžným opotřebením přiměřeného použití nebo jiným přirozeným opotřebením.
4. Záruční doba činí 24 měsíců a začíná datem koupě přístroje. Požadavky poskytnutí záruky musí být uplatňovány před uplynutím záruční doby během dvou týdnů poté, co byla vada zjištěna. Uplatňování požadavků poskytnutí záruky po uplynutí záruční doby je vyloučeno. Oprava nebo výměna přístroje nevede ani k prodloužení záruční doby, ani nedojde tímto výkonem k zahájení nové záruční doby pro tento přístroj nebo pro jakékoli zabudované náhradní díly. To platí také při využití místního servisu.
5. Pro uplatňování požadavků na poskytnutí záruky nahlaste prosím váš defektní přístroj na: [www.Einhell-Service.com](http://www.Einhell-Service.com). Mějte připravenou nákupní účtenku nebo jiné doklady o vašem nákupu. Přístroje, které jsou zaslány bez odpovídajících dokladů a bez typového štítku, jsou ze záručního plnění vyloučeny z důvodu nedostatečné možnosti jednoznačného přiřazení. Pokud je defekt přístroje zahrnut v naší záruce, obdržíte obratem zpátky opravený nebo nový přístroj.

Samozřejmě Vám rádi odstraníme nedostatky na přístroji na Vaše náklady, pokud tyto nedostatky nejsou nebo už nejsou zahrnuty v rozsahu záruky. V takovém případě nám prosím zašlete přístroj na naši servisní adresu.

V případě rychle opotřebitelných dílů, spotřebních dílů a chybějících dílů poukazujeme na omezení této záruky podle servisních informací uvedených v tomto návodu k obsluze.

**Nebezpečenstvo!**

Pri používaní prístrojov sa musia dodržiavať príslušné bezpečnostné opatrenia, aby bolo možné zabrániť prípadným zraneniam a vecným škodám. Preto si starostlivo prečítajte tento návod na obsluhu/bezpečnostné pokyny. Následne ich starostlivo uschovajte, aby ste mali vždy k dispozícii potrebné informácie. V prípade, že budete prístroj požičiavať tretím osobám, prosím odovzdajte im spolu s prístrojom tento návod na obsluhu/bezpečnostné pokyny. Nepreberáme žiadne ručenie za nehody ani škody, ktoré vzniknú nedodržaním tohto návodu na obsluhu a bezpečnostných pokynov.

**1. Bezpečnostné pokyny****Výstraha!**

**Prečítajte si všetky bezpečnostné predpisy, pokyny, zobrazenia a technické údaje, ktorými je tento elektrický nástroj vybavený.** Nedostatky pri dodržovaní nasledujúcich pokynov môžu mať za následok úraz elektrickým prúdom, vznik požiaru a/alebo ťažké poranenia.

**Všetky bezpečnostné predpisy a pokyny si odložte pre budúce použitie.**

Tento prístroj smie byť používaný deťmi vo veku 8 rokov a staršími, ako aj osobami so zníženými psychickými, senzorickými alebo mentálnymi schopnosťami alebo nedostatkami skúseností a vedomostí, pokiaľ budú pod dohľadom alebo budú poučené ohľadne bezpečného používania prístroja a o príslušných z toho plynúcich rizikách. Deti sa nesmú s prístrojom hrať. Čistenie a užívateľskú údržbu nesmú vykonávať deti, pokiaľ nie sú pod dozorom.

**Prístroj nie je určený na prevádzku v plaveckých bazénoch, bazénoch na kúpanie akéhokoľvek druhu a iných vodách, v ktorých by sa mohli počas jeho prevádzky nachádzať osoby alebo zvieratá. Prevádzka prístroja počas pobytu človeka alebo zvieratá v oblasti ohrozenia nie je prípustná. Informujte sa u odborného elektrikára!**

**Nebezpečenstvo!**

- Pred každým použitím prístroja je potrebné tento prístroj vizuálne skontrolovať. Nepoužívajte prístroj vtedy, ak sú bezpečnostné zariadenia poškodené alebo opotrebované. V žiadnom prípade nesmiete

deaktivovať bezpečnostné zariadenia.

- Používajte tento prístroj výlučne len na účel použitia, ktorý je uvedený v tomto návode na obsluhu.
- Ste zodpovedný za bezpečnosť na pracovisku
- Pred akoukoľvek prácou na prístroji vyťahnite akumulátor.
- Zabráňte tomu, aby bol prístroj vystavený priamemu vodnému prúdu.
- Za dodržiavanie miestnych bezpečnostných a montážnych predpisov je zodpovedný prevádzkovateľ. (Informujte sa prípadne u odborného elektrikára)
- Následným poškodeniam spôsobeným zatopením miestností kvôli poruchám na prístroji je potrebné predchádzať vhodnými opatreniami (napr. inštalácia poplašného zariadenia, rezervného čerpadla a pod.).
- Pri prípadnom výpadku prístroja môžu byť opravy vykonávané výlučne len odborným elektrikárom alebo zákazníckym servisom ISC.
- Prístroj v žiadnom prípade nesmie bežať naprázdno alebo s úplne uzatvoreným sacím prívodom. Na škody na prístroji spôsobené chodom na sucho sa nevzťahuje záruka výrobcu.
- Prístroj nesmie byť používaný na prevádzku plaveckých bazénov.
- Prístroj nesmie byť inštalovaný do obehu s pitnou vodou.

**Špeciálne bezpečnostné pokyny pre lítium-iónové akumulátory:**

**Špeciálne bezpečnostné pokyny pre lítium-iónové akumulátory nájdete v priloženej brožúrke!**

**Vysvetlenie použitých symbolov (pozri obr. 8)**

1. Garantovaná hladina akustického výkonu
2. Akumulátor odborne likvidovať
3. Určené len na použitie v suchých miestnostiach.
4. Trieda ochrany II
5. Skladovanie akumulátorov len v suchých miestnostiach s teplotou okolia v rozsahu +10 °C – +40 °C. Akumulátory skladujte len v nabitom stave (nabité min. na 40 %).
6. „Nebezpečenstvo! - Aby ste znížili riziko poranenia, prečítajte si návod na obsluhu“

## 2. Popis prístroja a objem dodávky

### 2.1 Popis prístroja

1. Skrutka na vypúšťanie vody
2. Nasávacie pripojenie
3. Uzáver predradeného filtra
4. Tlaková prípojka
5. Ovládací panel s LED displejom
6. Nosná rukoväť
7. Kryt akumulátora
8. Uzatvárací hák
9. Kľúč pre uzáver predradeného filtra
10. Predradený filter
11. Odvzdušňovacia skrutka
12. Indikátor kapacity akumulátora

### 2.2 Objem dodávky

Prosím, skontrolujte kompletnosť výrobku na základe uvedeného objemu dodávky. V prípade chýbajúcich častí sa prosím obráťte najneskôr do 5 pracovných dní od zakúpenia výrobku s predložením platného dokladu o kúpe na naše servisné stredisko alebo na obchod, v ktorom ste prístroj zakúpili. Prosím, dbajte pritom na záručnú tabuľku uvedenú v servisných informáciách na konci návodu.

- Otvorte balenie a opatrne vyberte prístroj von z balenia.
- Odstráňte obalový materiál ako aj obalové/transportné poistky (pokiaľ sú obsiahnuté).
- Skontrolujte, či obsah dodávky kompletný.
- Skontrolujte, či nedošlo k poškodeniu prístroja a príslušenstva transportom.
- Pokiaľ možno, uschovajte si obal až do konca záručnej doby.

### Nebezpečenstvo!

**Prístroj a obalový materiál nie sú hračky! Deti sa nesmú hrať s plastovými vreckami, fóliami ani malými dielmi! Hrozí nebezpečenstvo prehltnutia a udusenia!**

- Automatické akumulátorové záhradné čerpadlo
- Kľúč pre uzáver predradeného filtra
- Originálny návod na obsluhu
- Bezpečnostné predpisy

## 3. Správne použitie prístroja

### Oblasť použitia:

- Na zavlažovanie a zalievanie trávnatých plôch, zeleninových záhonov a záhrad
- Na prevádzkovanie trávnikového zavlažovania
- Za použitia predradeného filtra na odčerpávanie vody z rybníkov, potokov, dažďových nádrží, cisterien s dažďovou vodou a studní
- Na zásobovanie úžitkovou vodou.

### Prepravované tekutiny:

- Na prečerpávanie čistej vody (sladká voda), dažďovej vody alebo zriadeného pracieho lúhu/úžitkovej vody.
- Maximálna teplota čerpanú kvapaliny by nemala pri trvalej prevádzke prekročiť +35°C.
- S týmto zariadením sa nesmú prečerpávať horľavé, plynотvorné alebo explozívne kvapaliny.
- Vyhnúť sa je potrebné tiež prečerpávaniu agresívnych kvapalín (kyselín, zásad, močoviny atď.), ako aj kvapalín obsahujúcich abrazívne látky (piesok).
- Toto zariadenie nie je vhodné na prečerpávanie pitnej vody.

Prístroj smie byť použitý len na ten účel, na ktorý bol určený. Akékoľvek iné odlišné použitie sa považuje za nesplňajúce účel použitia. Za škody alebo zranenia akéhokoľvek druhu spôsobené nesprávnym používaním ručí používateľ / obsluhujúca osoba, nie však výrobca.

Prosím berte ohľad na skutočnosť, že naše prístroje neboli svojim určením konštruované na profesionálne, remeselnícke ani priemyselné použitie. Nepreberáme žiadne záručné ručenie, ak sa prístroj bude používať v profesionálnych, remeselníckych alebo priemyselných prevádzkach ako aj na činnosti rovnocenné s takýmto použitím.

## 4. Technické údaje

Napätie .....	36 V d.c.
Tlakové pripojenie ..	cca 33,3 mm (G1 vnút. záv.)
Nasávacie pripojenie .....	cca 33,3 mm (R1 vonk. záv.)
Prečerpávané množstvo max. ....	3800 l/h
Prečerpávaná výška max. ....	37 m
Prečerpávací tlak max. ....	0,37 MPa (3,7 bar)
Nasávací výška max. ....	6 m
Teplota vody max. ....	35°C
meraná hladina akustického výkonu	70,6 dB (A)
Neistota .....	2,97 dB
garantovaná hladina akustického výkonu .....	74 dB (A)
Stupeň ochrany .....	IPX4
Pohotovostný prúd .....	80 mA

### Pozor!

Náradie sa dodáva bez akumulátorov a bez nabíjačky a smie sa používať len s lítium-iónovými akumulátormi série Power X-Change!

Lítium-iónové akumulátory série Power X-Change sa smú nabíjať iba nabíjačkou Power X-Charger.

## 5. Pred uvedením do prevádzky

**Prístroj je dodávaný bez akumulátorov a bez nabíjačky!**

Zásadne odporúčame používanie predradeného filtra a odsávacej súpravy s odsávacou hadicou, odsávacím košom a spätným ventilom, aby bolo možné zabrániť dlhému opätovnému rozbiehaniu a zbytočnému poškodeniu čerpadla kameňmi a pevnými cudzími telesami.

### 5.1 Pripojenie pre nasávacie vedenie

- Upevnite nasávaciu hadicu (min. cca 19 mm (3/4") umelohmotná hadica so špirálovým zosilnením) buď priamo alebo cez závitovú vsuvku na nasávaciu prípojku cca 33,3 mm (R1 vonk. záv.) zariadenia.
- Použitá nasávací hadica by mala byť vybavená nasávacím ventilom. Ak nie je možné použitie nasávacieho ventilu, mal by sa nainštalovať do nasávacieho vedenia spätný ventil.
- Nasávacie vedenie uložte v šikmej polohe od odberu vody smerom k zariadeniu. Rozhodne

sa vyhnite uloženiu nasávacieho vedenia vo výške nad čerpadlom, vzduchové bubliny v nasávacom vedení totiž spomaľujú a obmedzujú proces nasávania.

- Nasávacie a tlakové vedenie sa musia inštalovať tak, aby nevykonávali žiaden mechanický tlak na samotné zariadenie.
- Sací ventil by mal byť dostatočne hlboko vo vode, tak aby sa zabránilo chodu zariadenia na sucho z dôvodu poklesnutia hladiny vody.
- Netesné nasávacie vedenie bráni nasávaniu vody v dôsledku nasatého vzduchu.
- Zabráňte nasávaniu cudzích telies (piesok atď.). Ak to bude potrebné, nainštalujte za týmto účelom predradený filter.

### 5.2 Pripojenie tlakového vedenia

- Tlakové vedenie (malo by byť minimálne cca 19 mm (3/4") musí byť pripojené buď priamo alebo cez závitovú vsuvku na prípojku tlakového vedenia cca 33,3 mm (G1 vnút. závit) na čerpadle.
- Samozrejme je možné pomocou príslušných spojení použiť tiež cca 13 mm (1/2") tlakovú hadicu. Prepravný výkon sa kvôli menšej tlakovej hadici zníži.
- Počas procesu nasávania sa musia naplno otvoriť všetky blokovacie ústrojenstvá v tlakovom vedení (strieckacie trysky, ventily atď.), aby vzduch prítomný v nasávacom vedení mohol voľne unikať zo systému.

### 5.3 Príprava čerpadla (obr. 2)

- Otvorte odvzdušňovaciu skrutku (11), aby pri plnení telesa čerpadla mohol uniknúť vzduch.
- Odskrutkujte uzáver predradeného filtra (3) pomocou priloženého kľúča (9) a vyberte predradený filter (10). Potom môžete teleso čerpadla naplniť vodou cez uzáver predradeného filtra (3). Naplnenie nasávacieho vedenia urýchľuje proces nasávania.
- Opätovná montáž sa uskutoční v opačnom poradí.

### 5.4 Montáž akumulátora (obr. 3)

Otvorte kryt akumulátora. Stlačte podľa obrázku 3 aretačné tlačidlo akumulátora a zasuňte akumulátor do príslušného uloženia akumulátora. Keď bude akumulátor v polohe ako je zobrazené na obrázku 3 vpravo, dbajte na zacvaknutie aretačného tlačidla! Demontáž akumulátora sa vykonáva v opačnom poradí!

**Upozornenie!**

Používajte iba akumulátory s rovnakým stavom nabitia, nikdy nekombinujte plný a čiastočne nabitý akumulátor. Nabíjajte vždy obidva akumulátory súčasne.

Akumulátor s nižším stavom nabitia určuje dobu používania prístroja. Obidva akumulátory musia byť pred používaním náradia vždy úplne nabité.

**5.5 Nabíjanie akumulátora (obr. 6)**

1. Akumulátor vyberte z prístroja. Pritom stlačte aretačné tlačidlo.
2. Porovnajte, či sa elektrické napätie uvedené na typovom štítku zhoduje s prítomným elektrickým napätím siete. Zástrčku sieťovej šnúry nabíjačky (F) zasunúť do zásuvky. Zelená kontrolka LED začne blikať.
3. Nasuňte akumulátor (E) na nabíjačku (F).
4. V bode „Signalizácia nabíjačky“ nájdete tabuľku s významom signalizácie kontroliek LED na nabíjačke.

Počas nabíjania môže dôjsť k čiastočnému zohriatiu akumulátora. To je však normálne.

Ak by nebolo možné nabitie akumulátora, skontrolujte prosím,

- či je v zásuvke prítomné sieťové napätie
- či je kontakt na nabíjajúcich kontaktoch v bezchybnom stave.

Ak by napriek tomu nemalo byť stále možné nabitie akumulátora, prosíme Vás, aby ste

- nabíjačku
- a akumulátor

zaslali nášmu zákazníkemu servisu.

**Kvôli správne odoslaniu kontaktujte náš zákaznícky servis alebo obchod, kde ste prístroj zakúpili.**

**Dbajte pri odosielaní alebo likvidácii akumulátorov, resp. akumulátorového prístroja na to, aby boli zabalené jednotlivito v umelohmotných vreckách aby sa zabránilo skratom a vzniku požiaru!**

V záujme dlhej životnosti akumulátora by ste sa mali postarať o včasné opätovné nabíjanie akumulátora. To je potrebné v každom prípade vtedy, keď zistíte, že sa výkon prístroja začne znižovať. Akumulátor by nemal byť nikdy úplne vybitý. To totiž vedie k poškodeniu akumulátora!

**5.6 Indikátor kapacity akumulátora (obr. 4/7)**

Kapacitu akumulátora môžete odčítať priamo na akumulátore (obr. 7) alebo na akumulátorov záhradnom čerpadle (obr. 4).

Kapacita akumulátora sa dá separátne zobrazíť pre každý akumulátor na akumulátorovom záhradnom čerpadle. Uvedomte si, že indikátor kapacity akumulátora na akumulátorovom záhradnom čerpadle funguje len vtedy, ak sa v akumulátorovom záhradnom čerpadle nachádzajú 2 akumulátory.

Stlačte spínač na indikátore kapacity akumulátora (poz. A). Indikátor kapacity akumulátora (poz. B) signalizuje stav nabitia akumulátora pomocou 3 kontroliek LED.

**Svietia všetky 3 kontrolky:**

Akumulátor je úplne nabitý.

**Svietia 2 alebo 1 kontrolka:**

Akumulátor má dostatočné zvyškové nabitie.

**1 kontrolka bliká:**

Akumulátor je prázdny, nabite akumulátor.

**Všetky kontrolky LED blikajú:**

Požadovaná teplota akumulátora nie je dosiahnutá. Vyberte akumulátor z prístroja a nechajte ho jeden deň ležať pri izbovej teplote. Ak sa chyba bude znovu opakovať, tak bol akumulátor hlboko vybitý a je defektný. Odoberte akumulátor z prístroja. Defektný akumulátor sa nesmie naďalej používať, resp. nabíjať.

**6. Obsluha****6.1 Uvedenie do prevádzky**

- Prístroj umiestnite na miesto s rovným, pevným a vodorovným povrchom.
- Všetky blokovacie zariadenia v tlakovom vedení (striečacia dýza, ventily atď.) musia byť pri nasávaní úplne otvorené, aby mohol uniknúť všetok vzduch z nasávacieho vedenia.
- Proces nasávania sa spustí automaticky, keď ste stlačili tlačidlo ON/RESET (obr. 4/poz. C1). – nasávanie môže pri max. nasávacej výške trvať až 5 minút.
- Ak sa čerpadlo po ukončení prevádzky znovu odstráni, musí sa potom pri novom pripojení a uvedení do prevádzky bezpodmienečne znovu naplniť vodou.

Čerpadlo po každom použití znovu vypnite opätovným stlačením tlačidla ON/RESET (obr. 4/ poz. C1) a čerpadlo nechajte vychladnúť.

Čerpadlo je vhodné na dočasné používanie v automatickom režime. Ak sa čerpadlo vypne v automatickom režime, naďalej je na monitorovanie potrebný pohotovostný prúd nižšej hodnoty. To spôsobuje vybijanie používaného akumulátora. Čerpadlo po používaní vypnite.

**Základné pravidlo:** V pohotovostnom režime spotrebuje čerpadlo v priebehu 12,5 hodín cca 1 Ah kapacity akumulátora.

### 6.2 Prepínač stupňov čerpadla (obr. 4)

Uvedením čerpadla do prevádzky pomocou tlačidla ON/RESET (obr. 4/ poz. C1) sa akumulátorové automatické čerpadlo nachádza automaticky v režime BOOST. Pomocou prepínača stupňov čerpadla (obr. 4/ poz. D1) môžete prepínať medzi režimom BOOST a režimom ECO, čo sa zobrazí na LED displeji (obr. 4/ poz. D2). Pozor!

Výberom režimu BOOST sa zvyšuje maximálny prečerpávací tlak a maximálne prečerpávané množstvo, znižuje sa tým však maximálna životnosť.

### 6.3 Stavové LED diódy (obr. 4)

Aktuálny prevádzkový stav sa signalizuje na LED displeji (obr. 4/ poz. C2).

#### Svieti nažlto a nazeleno:

Čerpadlo je v prevádzke a okamžite sa rozbehne, je otvorený spotrebič pre odber čerpanej kvapaliny.

#### Svieti nažlto a bliká zelená:

Čerpadlo generuje tlak (napr. vodovodný kohútik zatvorený) a potom sa samo vypne.

#### Svieti žltá, zelená a červená:

Čerpadlo sa nachádza v stave chodu na sucho bez čerpanej kvapaliny. Čerpadlo urobí 3 pokusy na odstránenie chodu na sucho predtým, ako sa definitívne aktivuje ochrana proti chodu na sucho.

#### Svieti nažlto a načerveno:

Aktivovala sa ochrana proti chodu na sucho, už nie je možné ďalšie nasávanie čerpanej tekutiny. Za pomoci návodu vyhľadávania chýb nájdite poruchu (napr. netesné nasávacie vedenie) a odstráňte ju. Potom stlačením tlačidla ON/RESET (obr. 4/ poz. C1) uveďte čerpadlo znovu do chodu.

### 6.4 Manometer nasávania

Pri správnom uvedení čerpadla do prevádzky čerpadlo čerpá vodu a indikátor na manometri nasávania v uzávere predradeného filtra stúpne na príslušnú nasávaciu výšku. Počas prevádzky možno na manometri nasávania (3) odčítať aktuálnu nasávaciu výšku. (Obr. 5)

Ak čerpadlo pri pokuse o nasávanie nezačne čerpať vodu a hodnota na manometri nasávania stagnuje a zostane stáť na hodnote 0 m, vyskytol sa problém na strane nasávania. Skontrolujte všetky spojenia a tiež nasávaciu hadicu, či na nich nedochádza k presakovaniu. Pokus o nasávanie môže uľahčiť naplnenie čerpadla vodou. Zásadne odporúčame použiť nasávaciu súpravu s nasávacou hadicou, nasávacím košom a spätným ventilom.

## 7. Čistenie, údržba a objednanie náhradných dielov

Prístroj je z veľkej časti bezúdržbový. Pre dlhú životnosť však odporúčame pravidelné kontroly a starostlivosť.

### Nebezpečenstvo!

Pred akýmkoľvek čistiacimi prácami akumulátory vytiahnite.

### 7.1 Údržba

- Pri prípadnom upchatí prístroja zariadenia pripojte tlakové vedenie na vodovodné vedenie a odoberte nasávaciu hadicu. Otvorte vodovodné vedenie. Zapnite prístroj niekoľkokrát na cca dve sekundy. Týmto spôsobom sa vo väčšine prípadov podarí odstrániť upchatie.
- Vo vnútri prístroja sa nenachádzajú žiadne diely, vyžadujúce údržbu.

### 7.2 Čistenie vložky predradeného filtra

- Vložku predradeného filtra pravidelne čistite a v prípade potreby ju vymeňte
- Odstráňte uzáver predradeného filtra (3) a vyberte predradený filter (10) (obr. 2).
- Predradený filter vyčistite vyklepaním na rovnom povrchu.
- Predradený filter sa čistí pod tečúcou čistou vodou.
- V prípade silného znečistenia umyte mydlovým roztokom, potom vypláchnite čistou vodou a nechajte vysušiť na vzduchu.

- Na čistenie predradeného filtra sa nesmú používať žiadne agresívne čistiace prostriedky ani benzín.
- Opätovná montáž sa uskutoční v opačnom poradí.

### 7.3 Objednávanie náhradných dielov:

Pri objednávaní náhradných dielov je potrebné uviesť nasledovné údaje:

- Typ prístroja
- Výrobné číslo prístroja
- Identifikačné číslo prístroja
- Číslo potrebného náhradného dielu

Aktuálne ceny a informácie nájdete na stránke [www.Einhell-Service.com](http://www.Einhell-Service.com)

## 8. Likvidácia a recyklácia

Prístroj sa nachádza v obale za účelom zabránenia poškodeniu pri transporte. Tento obal je vyrobený zo suroviny a tým pádom je ho možné znovu použiť alebo sa môže dať do zberu na recykláciu surovín. Prístroj a jeho príslušenstvo sa skladajú z rôznych materiálov, ako sú napr. kovy a plasty. Poškodené prístroje nepatria do domového odpadu. Prístroj by sa mal odovzdať k odbornej likvidácii na príslušnom zbernom mieste. Pokiaľ Vám nie je známe takéto zberné miesto, informujte sa prosím na miestnej samospráve.

## 9. Skladovanie

- Skladujte prístroj a jeho príslušenstvo na tmavom, suchom a nezamrzajúcom mieste. Optimálna teplota pre skladovanie je medzi 5 °C a 30 °C. Zariadenie skladujte v originálnom obale.
- Pred dlhším obdobím nepoužívania alebo prezimovania je potrebné čerpadlo dôkladne prepláchnuť vodou, kompletne vyprázdniť a uskladniť v suchom priestore.
- Pri nebezpečenstve mrazu je potrebné prístroj úplne vyprázdniť.
- Pri dlhšej dobe nečinnosti prístroja je potrebné krátkym zapnutím a vypnutím zistiť, či sa rotor otáča správne.

## 10. Signalizácia nabíjačky

Stav signalizácie		Význam a opatrenie
Červená LED	Zelená LED	
Vyp	Bliká	<b>Pripravená k prevádzke</b> Nabíjačka je zapojená na sieť a pripravená k prevádzke, akumulátor nie je v nabíjačke.
Zap	Vyp	<b>Nabíjanie</b> Nabíjačka nabíja akumulátor v rýchlo nabíjacom režime. Príslušné doby nabíjania nájdete priamo na nabíjačke. Upozornenie! Podľa prítomného stavu nabitia akumulátora sa môžu skutočné doby nabíjania čiastočne odlišovať.
Vyp	Zap	<b>Akumulátor je nabitý a pripravený na použitie. (READY TO GO)</b> Potom sa po úplnom nabití prepne do udržiavacieho nabíjania. Za týmto účelom nechajte akumulátor približne 15 minút dlhšie na nabíjačke. <b>Opatrenie:</b> Vyberte akumulátor z nabíjačky. Odpojte nabíjačku zo siete.
Bliká	Vyp	<b>Prispôbené nabíjanie</b> Nabíjačka sa nachádza v režime šetrného nabíjania. Pritom sa akumulátor z bezpečnostných dôvodov nabíja pomalšie a potrebuje viac času. Toto môže mať nasledovné príčiny: - Akumulátor sa veľmi dlhú dobu nenabíjal. - Teplota akumulátora neleží v ideálnom rozsahu. <b>Opatrenie:</b> Počkajte do ukončenia procesu nabíjania, akumulátor je možné napriek tomu ďalej nabíjať.
Bliká	Bliká	<b>Chyba</b> Proces nabíjania už nie je možný. Akumulátor je defektný. <b>Opatrenie:</b> Defektný akumulátor nesmie byť naďalej nabíjaný! Vyberte akumulátor z nabíjačky.
Zap	Zap	<b>Tepelná porucha</b> Akumulátor je príliš horúci (napr. priame slnečné žiarenie) alebo príliš studený (pod 0 °C) <b>Opatrenie:</b> Vyberte akumulátor a skladujte ho 1 deň pri izbovej teplote (cca 20 °C).



## 11. Plán na hľadanie chýb

Poruchy	Možná príčina	Odstránenie poruchy
Čerpadlo nenasáva	Netesné alebo poškodené nasávacie vedenie	Skontrolujte nasledovné miesta z hľadiska netesnosti: <ul style="list-style-type: none"> <li>- nasávacie vedenie</li> <li>- skrutku na plnenie vody / skrutku na vypúšťanie vody / odvzdušňovaciu skrutku / uzáver predradeného filtra</li> <li>- miesta pripojenia nasávacieho vedenia</li> </ul>
	Proces nasávania trvá príliš dlho	<ul style="list-style-type: none"> <li>- skontrolujte nasávaciu výšku</li> <li>- proces nasávania môže trvať až 5 minút.</li> <li>- nasávacie vedenie uložte vždy vzostupne/vodorovne.</li> </ul>
	Upchatie v nasávacom vedení	Skontrolujte nasledujúce miesta a vyčistite ich: <ul style="list-style-type: none"> <li>- nasávacie vedenie</li> <li>- oblasť nasávania</li> <li>- nasávací kôš (vrát. spätného ventilu)</li> <li>- predradený filter (vrát. spätného ventilu)</li> </ul> Pre ochranu čerpadla namontujte: <ul style="list-style-type: none"> <li>- nasávací kôš</li> <li>- predradený filter</li> </ul>
	Teleso čerpadla bez čerpanej kvapaliny.	Teleso čerpadla naplňte čerpanou kvapalinou.
	Nasávací kôš nie je vo vode.	Nasávací kôš ponorte do vody. Dbajte na dostatočnú hĺbku ponorenia/množstvo vody, aby pri odbere vody hladina neklesla pod nasávací kôš.
	Vzduch nemôže unikáť	<ul style="list-style-type: none"> <li>- Otvorte príslušné blokovacie ústrojenstvá (striekacie trysky, ventily atď.) v tlakovom vedení. Začnite s blokovacími ústrojenstvami, ktoré sú najbližšie k čerpadlu.</li> <li>- Pri napíňaní čerpadla uvoľnite odvzdušňovaciu skrutku, aby vzduch mohol uniknúť z telesa čerpadla.</li> </ul>

Poruchy	Možná príčina	Odstránenie poruchy
Nedostatočné prečerpávané množstvo vody	netesné alebo poškodené nasávacie vedenie	Skontrolujte nasledovné miesta z hľadiska netesnosti: - nasávacie vedenie - skrutku na plnenie vody / skrutku na vypúšťanie vody / odvzdušňovaciu skrutku / uzáver predradeného filtra - miesta pripojenia nasávacieho vedenia
	Nasávacia výška príliš vysoká.	Skontrolujte nasávaciu výšku.
	Nasávací kôš (vrát. spätného ventilu) znečistený.	Vyčistite nasávací kôš (vrát. spätného ventilu).
	Predradený filter (vrát. spätného ventilu) znečistený.	Vyčistite predradený filter (vrát. spätného ventilu).
	Hadica zalomená na výtlačnej strane.	Odstráňte zalomené miesta hadice.
	Zúžený prierez na výtlačnej strane.	Zabráňte tvorbe zúžených miest.
	Prečerpávací výkon čerpadla závisí od prečerpávacej výšky a pripojených periférií.	Dodržiňte maximálnu prečerpávaciu výšku, v prípade potreby zvolte iný priemer hadice alebo inú dĺžku hadice.
	Akumulátor nie je správne zasunutý.	Akumulátor vyberte a znovu ho zasuňte.
	Prázdny akumulátor.	Skontrolujte kapacitu akumulátora a prípadne akumulátor nabite.
Motor sa nerozbieha	Kapacita akumulátora sa znižuje.	Skontrolujte kapacitu akumulátora a prípadne akumulátor nabite.
	Zablokované koleso čerpadla.	Otáčajte hriadeľ motora cez kryt ventilátora pomocou skrutkovača (uvoľnite zalepenú mechanickú upchávku).
Termický snímač vypína čerpadlo	Prehriatie/preťaženie čerpadla	Zariadenie nechajte vychladnúť!
	Teplota čerpanej kvapaliny alebo prostredia je príliš vysoká.	Dávajte pozor na prípustnú teplotu čerpanej kvapaliny. Zabezpečte dostatočné chladenie čerpadla.
	Chod čerpadla naprázdno.	Odstráňte príčinu chodu naprázdno. Dodržujte body v časti „Čerpadlo nenasáva“. Vyhnite sa chodu naprázdno.



#### Len pre krajiny EÚ

Neodstraňujte elektrické prístroje ako domový odpad!

Podľa Európskej smernice 2012/19/ES o odpade z elektrických a elektronických zariadení (OEEZ) a v súlade s národnými právnymi predpismi sa musia použité elektronické prístroje odovzdať do triedeného zberu a musí sa zabezpečiť ich špecifické spracovanie v súlade s ochranou životného prostredia (recyklácia).

Recyklačná alternatíva k výzve na spätné zaslanie výrobku:

Majiteľ elektrického prístroja je alternatívne namiesto spätnej zásielky povinný spolupracovať pri riadnej recyklácii prístroja v prípade vzdania sa jeho vlastníctva. Starý prístroj môže byť za týmto účelom taktiež prenechaný zbernému miestu, ktoré vykoná odstránenie v zmysle národného zákona o recyklácii a odpadovom hospodárstve. Netýka sa to dielov príslušenstva, priložených k starým prístrojom a pomocných prostriedkov bez elektronických komponentov.

Vezmite na vedomie, že pri likvidácii je potrebné odobrať akumulátory a osvetľovacie prostriedky (napr. žiarovka) z náradia.

Dodatočná tlač alebo iné reprodukovanie dokumentácie a sprievodných dokladov výrobkov, taktiež ich častí, je prípustná len s výslovným súhlasom spoločnosti Einhell Germany AG.

Technické zmeny vyhradené

## Servisné informácie

Vo všetkých krajinách uvedených na záručnom liste máme kompetentných servisných partnerov, ktorých kontakty je možné prevziať zo záručného listu. Sú Vám k dispozícii pre akékoľvek servisné požiadavky ako opravy, objednávanie náhradných a opotrebovaných dielov alebo nákup spotrebných materiálov.

Je potrebné dbať na to, že v prípade tohto výrobku podliehajú nasledujúce diely bežnému pracovnému alebo prirodzenému opotrebeniu, resp. sú nasledujúce diely považované za spotrebný materiál.

Kategória	Príklad
Diely podliehajúce opotrebeniu*	Uhlíkové kefy, predradený filter/filtračná vložka, akumulátor
Spotrebný materiál / spotrebné diely*	
Chýbajúce diely	

\* nie je bezpodmienečne obsiahnuté v objeme dodávky!

V prípade nedostatkov alebo chýb Vás prosíme, aby ste príslušnú chybu nahlásili na adrese [www.Einhell-Service.com](http://www.Einhell-Service.com). Prosím, dbajte na presný popis chyby a odpovedzte pritom v každom prípade na nasledujúce otázky:

- Fungoval prístroj predtým alebo bol od začiatku chybný?
- Všimli ste si niečo pred vyskytnutím poruchy (symptóm pred poruchou)?
- Aké chybné funkcie podľa Vás prístroj vykazuje (hlavný symptóm)?  
Popíšte túto chybnú funkciu.

## Záručný list

Vážená zákazníčka, vážený zákazník,  
naše výrobky podliehajú prísnej kontrole kvality. V prípade, že nebude prístroj napriek tomu bezchybne fungovať, je nám to veľmi ľúto a prosíme Vás, aby ste sa obrátili na našu servisnú službu na adrese uvedenej na tomto záručnom liste. Radi Vám budeme k dispozícii taktiež telefonicky na uvedenom servisnom telefónnom čísle. Pre uplatnenie nárokov na záručné plnenie platia nasledujúce podmienky:

1. Tieto záručné podmienky sa týkajú výlučne štandardných spotrebiteľov, t.j. takých osôb, ktoré tento výrobok nechcú používať na účely v rámci svojich remeselníckych činností ani na iné samostatne zárobkové činnosti. Tieto záručné podmienky upravujú dodatočné záručné plnenia, ktoré nižšie uvedený výrobca poskytuje kupujúcim svojich nových prístrojov dodatočne k zákonnej záruke. Vaše zákonné nároky na záruku nie sú touto zárukou dotknuté. Naše záručné plnenie je pre Vás zadarmo.
2. Záručné plnenie sa vzťahuje výlučne len na nedostatky na Vami zakúpenom novom prístroji nižšie uvedeného výrobcu, ktoré sú spôsobené chybami materiálu alebo výrobnými chybami, a podľa nášho uváženia sa obmedzuje na odstránenie týchto nedostatkov na prístroji alebo výmenu prístroja. Prosím, dbajte na to, že naše prístroje neboli svojim určením konštruované na profesionálne, remeselnícke ani odborné použitie. Táto záručná zmluva sa preto neuzatvára, ak sa prístroj počas záručnej doby používal v profesionálnych, remeselníckych alebo priemyselných prevádzkach, alebo ak bol vystavený namáhaniu rovnocennému s takýmto použitím.
3. Z našej záruky sú vylúčené:
  - Škody na prístroji, ktoré boli spôsobené nedodržaním montážneho návodu alebo na základe neodbornej inštalácie, nedodržaním návodu na použitie (ako napr. pripojením na nesprávne sieťové napätie alebo druh prúdu) alebo nedodržaním pokynov pre údržbu a bezpečnostných pokynov alebo vystavením prístroja abnormálnym poveternostným podmienkam alebo nedostatočnou starostlivosťou a údržbou.
  - Škody na prístroji, ktoré boli spôsobené zneužívaním alebo nesprávnym používaním (ako napr. preťaženie prístroja alebo použitie neprípustných pracovných nástrojov alebo príslušenstva), vniknutím cudzích telies do prístroja (ako napr. piesok, kamene alebo prach, prepravne poškodenia), použitím násilia alebo cudzieho pôsobenia (napr. škody spôsobené pádom).
  - Škody na prístroji alebo na častiach prístroja, ktoré zodpovedajú príslušnému pracovnému, bežnému alebo inému prirodzenému opotrebeniu.
4. Doba záruky je 24 mesiacov a začína plynúť od dátumu zakúpenia prístroja. Nároky na záruku sa musia uplatniť pred koncom uplynutia záručnej doby do dvoch týždňov od zistenia nedostatku. Uplatnenie nárokov na záruku po uplynutí záručnej doby je vylúčené. Oprava alebo výmena prístroja nevedie k predĺženiu záručnej doby ani nedochádza na základe tohto plnenia ku vzniku novej záručnej doby pre prístroj ani pre akékoľvek inštalované náhradné diely. To platí taktiež pri použití miestneho servisu.
5. Pre uplatnenie Vášho nároku, prosím nahláste defektný prístroj na adrese: [www.Einhell-Service.com](http://www.Einhell-Service.com). Prosíme, aby ste mali k dispozícii účtenku alebo iné doklady o zakúpení nového prístroja. Prístroje, ktoré budú zaslané bez príslušných dokladov alebo bez typového štítku, budú vylúčené zo záručného plnenia kvôli nedostatočnej možnosti identifikácie. Ak spadá defekt prístroja pod naše záručné plnenie, dostanete obratom naspäť opravený alebo nový prístroj.

Samozrejme Vám radi opravíme nedostatky na prístroji na Vaše náklady, ak tieto nedostatky nespádajú alebo už nespádajú do rozsahu záruky. Prosím, pošlite nám v takom prípade prístroj na našu servisnú adresu.

Ohľadne opotrebovaných, spotrebných a chýbajúcich dielov poukazujeme na obmedzenia tejto záruky podľa servisných informácií uvedených v tomto návode na obsluhu.

**Gevaar!**

Bij het gebruik van toestellen dienen enkele veiligheidsmaatregelen te worden nageleefd om lichamelijk gevaar en schade te voorkomen. Lees daarom deze handleiding / veiligheidsinstructies zorgvuldig door. Bewaar deze goed zodat u de informatie op elk moment kunt terugvinden. Mocht u dit toestel aan andere personen doorgeven, gelieve dan deze handleiding / veiligheidsinstructies mee te geven. Wij zijn niet aansprakelijk voor ongevallen of schade die te wijten zijn aan niet-naleving van deze handleiding en van de veiligheidsinstructies.

**1. Veiligheidsaanwijzingen**

De overeenkomstige veiligheidsinstructies vindt u in de bijgaande brochure.

**Gevaar!**

**Lees alle veiligheidsinstructies en aanwijzingen.** Nalatigheden bij de inachtneming van de veiligheidsinstructies en aanwijzingen kunnen elektrische schok, brand en/of zware letsels tot gevolg hebben. **Bewaar alle veiligheidsinstructies en aanwijzingen voor de toekomst.**

Dit toestel kan door kinderen vanaf 8 jaar en ouder en ook door personen met verminderde fysieke, sensorische of mentale vaardigheden of een gebrek aan ervaring en kennis worden gebruikt, mits deze onder toezicht staan of met betrekking tot het veilige gebruik van het toestel geïnstrueerd werden en begrijpen welke gevaren van het toestel kunnen uitgaan. Kinderen mogen niet met het toestel spelen. Reiniging en onderhoud door de gebruiker mogen niet zonder toezicht door kinderen worden uitgevoerd.

**Het apparaat is niet geschikt voor de inzet in zwembassins, kinderbadjes noch voor ander water waarin zich tijdens het bedrijf personen of dieren kunnen ophouden. Het is niet toegestaan om het apparaat te gebruiken, terwijl er zich personen of dieren binnen de gevarezone ophouden. Raadpleeg uw elektricien!**

**Gevaar!**

- Voer vóór elk gebruik een visuele controle van het apparaat uit. Gebruik het apparaat niet als veiligheidsinrichtingen beschadigd of versleten zijn. Stel veiligheidsinrichtingen nooit buiten werking.

- Gebruik het apparaat uitsluitend conform het in deze handleiding beschreven gebruikdoeleinde.
- U bent verantwoordelijk voor de veiligheid binnen het werkgebied.
- Vóór alle werkzaamheden aan het apparaat de accu's eruit trekken.
- Vermijd dat het apparaat aan een directe waterstraal wordt blootgesteld.
- De exploitant is verantwoordelijk voor de naleving van de plaatselijke veiligheids- en inbouwvoorschriften. (Raadpleeg eventueel een elektricien.)
- Gevolgschade door overstroming van ruimtes bij een defect van het apparaat moet door de gebruiker door geschikte maatregelen (bijv. montage van een alarminstallatie, reservepomp e.d.) worden uitgesloten.
- Bij een eventueel defect van het apparaat mogen reparatiewerkzaamheden alleen door een elektricien of door de ISC-klantendienst worden verricht.
- Het apparaat mag nooit drooglopen of met een volledig gesloten aanzuigleiding worden ingezet. Voor schade aan het apparaat als gevolg van drooglopen komt de garantie van de fabrikant te vervallen.
- Het apparaat mag niet voor zwembassins worden gebruikt.
- Het apparaat mag niet in de drinkwaterkringloop worden geïnstalleerd.

**Bijzondere veiligheidsinstructies voor Li-Ion accu's:**

**De bijzondere veiligheidsinstructies voor Li-Ion accu's vindt u in het bijgevoegde boekje!**

**Verklaring van de gebruikte symbolen (zie afbeelding 8)**

1. Gegarandeerd geluidsvermogensniveau
2. Accu vakkundig verwerken
3. Alleen voor gebruik in droge ruimtes
4. Beschermklasse II
5. Opslag van de accu's alleen in droge ruimtes met een omgevingstemperatuur van +10 °C tot +40 °C. Accu's alleen in geladen toestand opbergen (min. 40% geladen).
6. 'Gevaar! - Handleiding lezen om het verwondingsrisico te verminderen'

## 2. Beschrijving van het apparaat en omvang van de levering

### 2.1 Beschrijving van het apparaat

1. Wateraftapplug
2. Zuigaansluiting
3. Voorfilterkap
4. Drukaansluiting
5. Bedieningsveld met LED-indicatie
6. Draaggreep
7. Accudeksel
8. Afsluithaak
9. Sleutel voor voorfilterkap
10. Voorfilter
11. Ontluchtingsschroef
12. Accu-capaciteitsindicatie

### 2.2 Leveringsomvang

Gelieve de volledigheid van het artikel te controleren aan de hand van de beschreven omvang van de levering. Indien er onderdelen ontbreken, gelieve u dan binnen 5 werkdagen na aankoop van het artikel te wenden tot ons servicecenter of tot het verkooppunt waar u het apparaat heeft gekocht, en leg een geldig bewijs van aankoop voor. Gelieve daarvoor de garantietabel in de service-informatie aan het einde van de handleiding in acht te nemen.

- Open de verpakking en neem het toestel voorzichtig uit de verpakking.
- Verwijder het verpakkingsmateriaal alsmede verpakkings-/transportbeveiligingen (indien aanwezig).
- Controleer of de leveringsomvang compleet is.
- Controleer het toestel en de accessoires op transportschade.
- Bewaar de verpakking indien mogelijk tot het verloop van de garantieperiode.

### Gevaar!

**Het toestel en het verpakkingsmateriaal zijn geen speelgoed voor kinderen! Kinderen mogen niet met plastic zakken, folies en kleine stukken spelen! Er bestaat inslik- en verstikingsgevaar!**

- Automatische accu tuin pomp
- Sleutel voor voorfilterkap
- Originele handleiding
- Veiligheidsinstructies

## 3. Reglementair gebruik

### Toepassingsgebied:

- Voor het besproeien en water geven aan groenstroken, groentebedden en tuinen
- Voor het gebruik van gazonsproeiers
- Met voorfilter om water te ontnemen uit vijvers, beken, regentonnen, regenwaterbakken en bronnen
- Voor de toevoer van water voor agrarische doeleinden

### Te verpompen vloeistoffen:

- Voor het verpompen van helder water (zoetwater), regenwater of lichte wasloog/afvalwater.
- De maximale temperatuur van de te pompen vloeistof mag in continubedrijf +35° C niet overschrijden.
- Met dit apparaat mogen geen brandbare, gassende of explosieve vloeistoffen worden verpompt.
- Het verpompen van agressieve vloeistoffen (zuren, logen, van silo's afkomstig leksap enz.) en van vloeistoffen die abrasieve stoffen (zand) bevatten, moet eveneens worden vermeden.
- Dit apparaat is niet geschikt voor het verpompen van drinkwater.

De machine mag slechts voor werkzaamheden worden gebruikt waarvoor ze bedoeld is. Elk ander verder gaand gebruik is niet reglementair. Voor daaruit voortvloeiende schade of verwondingen van welke aard dan ook is de gebruiker/bediener, niet de fabrikant, aansprakelijk.

Wij wijzen erop dat onze gereedschappen overeenkomstig hun bestemming niet geconstrueerd zijn voor commercieel, ambachtelijk of industrieel gebruik. Wij geven geen garantie indien het gereedschap in ambachtelijke of industriële bedrijven alsmede bij gelijk te stellen activiteiten wordt gebruikt.

## 4. Technische gegevens

Spanning .....	36 V DC
Drukaansluiting ... ca. 33,3 mm (G1 binnendraad)	
Zuigaansluiting ..... ca. 33,3 mm (R1 buitendraad)	
Capaciteit max. ....	3800 l/uur
Opvoerhoogte max. ....	37 m
Opvoerdruk max. ....	0,37 MPa (3,7 bar)
Aanzuighoogte max. ....	6 m
Watertemperatuur max. ....	35°C
Gemeten geluidsdrukniveau: .....	70,6 dB(A)
Onzekerheid .....	2,97 dB
Gegarandeerd geluidsvermogen: .....	74 dB(A)
Beschermklasse .....	IPX4
Stand-by stroom .....	80 mA

### Opgelet!

Het apparaat wordt geleverd zonder accu's en zonder lader, en mag alleen worden ingezet met de Li-Ion accu's van de Power X-Change serie!

De Li-Ion accu's van de Power X-Change serie mogen alleen met de Power X-Charger worden geladen.

## 5. Vóór inbedrijfstelling

### Het apparaat wordt geleverd zonder accu's en zonder lader!

In principe bevelen wij aan om een voorfilter en een zuigset met zuigslang, zuigkorf en terugslagklep in te zetten om lange heraanzuigtijden en een onnodige beschadiging van de pomp door stenen en vaste vreemde voorwerpen te verhinderen.

#### 5.1 Aansluiting van de zuigleiding

- Bevestig de zuigslang (min. ca. 19 mm (¾ ") versterkt door spiraaldraad) rechtstreeks of via een schroefdraadnippel aan de zuigaansluiting ca. 33,3 mm (R1 buitendraad) van het apparaat.
- De gebruikte zuigslang moet zijn voorzien van een zuigklep. Indien de zuigklep niet kan worden gebruikt, dan moet een terugslagklep in de zuigleiding zijn aangebracht.
- De zuigleiding vanaf de waterontname tot aan het apparaat stijgend leggen. Vermijd absoluut het leggen van de zuigleiding boven de hoogte van de pomp, luchtballen in de

zuigleiding vertragen en verhinderen het aanzuigen.

- Zuig- en drukleiding moeten zo worden aangebracht, dat deze geen mechanische druk uitoefenen op het apparaat.
- De zuigklep moet diep genoeg in het water liggen, zodat het drooglopen van het apparaat door daling van het waterpeil wordt vermeden.
- Een ondichte zuigleiding verhindert door aanzuigen van lucht het aanzuigen van het water.
- Vermijd het aanzuigen van vreemde voorwerpen (zand enz.). Indien nodig installeert u hiertoe een voorfilter.

#### 5.2 Aansluiting van de drukleiding

- De drukleiding (moet min. 19 mm (¾ ") zijn) moet rechtstreeks of via een schroefdraadnippel aan de aansluiting van de drukleiding 33,3 mm (G1 binnendraad) van het apparaat worden aangesloten.
- Uiteraard kan met overeenkomstige schroefverbindingen een ca. 13 mm (1/2") drukslang worden gebruikt. De transportcapaciteit wordt door de kleinere drukslang gereduceerd.
- Tijdens het aanzuigen moeten de afsluiters in de drukleiding (sproeikoppen, kleppen enz.) volledig worden geopend, opdat de lucht in de zuigleiding vrij kan ontsnappen.

#### 5.3 Voorbereiding van de pomp (afbeelding 2)

- Open de ontluchtings slang (11), zodat bij het vullen van het pomphuis lucht kan ontsnappen.
- Schroef de voorfilterkap (3) met de meegeleverde sleutel (9) eraf en neem het voorfilter (10) weg. Daarna kunt u het pomphuis via de voorfilterkap (3) vullen met water. Het vullen van de zuigleiding versnelt het aanzuigen.
- De montage gebeurt in omgekeerde volgorde.

#### 5.4 Montage van de accu (afbeelding 3)

Open het accudeksel.

Druk zoals getoond in afbeelding 3 de zijdelingse grendeltoets van de accu in, en schuif de accu in de daartoe voorziene houder. Zodra de accu zich bevindt in een positie zoals te zien in afbeelding 3 rechts op het vastklikken van de grendeltoets letten! De demontage van de accu gebeurt in omgekeerde volgorde!



**Aanwijzing!**

Gebruik alleen accu's met dezelfde vulstand, combineer nooit volle en halfvolle accu's met elkaar. Laad beide accu's altijd tegelijkertijd op. De accu met de zwakkere laadtoestand bepaalt de looptijd van het apparaat. Vóór bedrijf moeten altijd beide accu's vol worden geladen.

**5.5 Laden van de accu (afbeelding 6)**

1. Accupack uit het apparaat nemen. Daarvoor de grendelknop indrukken.
2. Vergelijk of de netspanning vermeld op het typeplaatje overeenstemt met de beschikbare netspanning. Steek de netstekker van de lader (F) in het stopcontact. De groene LED begint te knipperen.
3. Steek de accu (E) op de lader (F).
4. Onder punt 'Indicatie lader' vindt u een tabel met de betekenissen van de LED-indicatie aan de lader.

Tijdens het laden kan de accu iets warm worden. Dit is echter normaal.

Mocht het laden van de accupack niet mogelijk zijn, controleer dan:

- of aan het stopcontact de netspanning voorhanden is,
- of een foutloos contact aan de laadcontacten voorhanden is.

Mocht het laden van de accupack nog altijd niet mogelijk zijn, dan verzoeken wij u

- de lader
  - en de accupack
- op te sturen aan onze klantendienst.

**Voor een deskundige verzending verzoeken wij u contact op te nemen met onze klantendienst of het verkooppunt waar u het apparaat heeft aangekocht.**

**Zorg er bij de verzending of verwerking van accu's resp. het accu apparaat voor dat deze afzonderlijk worden verpakt in plastic zakken, om kortsluitingen en brand te vermijden!**

In het belang van een lange levensduur van de accupack is het raadzaam om op tijd voor het herladen van de accupack te zorgen. Dit is in elk geval noodzakelijk, wanneer u vaststelt dat het vermogen van het apparaat afneemt. Ontlaad de accupack nooit helemaal. Dat leidt tot een defect van de accupack!

**5.6 Accu-capaciteitsindicatie (afbeelding 4/7)**

U kunt de accu-capaciteit aflezen zowel aan de accu (afbeelding 7) zelf als aan de accu tuinpomp (afbeelding 4).

De accu-capaciteit kan voor elke accu apart aan de accu tuinpomp worden weergegeven. Houd er rekening mee dat de accu-capaciteitsindicatie aan de accu tuinpomp alleen functioneert, wanneer er 2 accu's in de accu tuinpomp zitten.

Druk op de schakelaar voor accu-capaciteitsindicatie (pos. A). De accu-capaciteitsindicatie (pos. B) signaleert u de laadtoestand van de accu aan de hand van 3 LEDs.

**Alle 3 LEDs branden:**

De accu is vol geladen.

**2 of 1 LED(s) branden:**

De accu beschikt over voldoende restlading.

**1 LED knippert:**

De accu is leeg, laad de accu op.

**Alle LEDs knipperen:**

De temperatuur van de accu is te laag. Verwijder de accu van het apparaat en laat de accu één dag liggen bij ruimtetemperatuur. Als de fout opnieuw optreedt, dan werd hij diep ontladen en is hij defect. Neem de accu van het apparaat. Een defecte accu mag niet meer gebruikt resp. geladen worden.

**6. Bediening****6.1 Inbedrijfstelling**

- Het apparaat opstellen op een vaste, effen en horizontale ondergrond.
- Alle afsluitinrichtingen in de drukleiding (sproeimondstuk, kleppen enz.) moeten bij het aanzuigen volledig geopend zijn, opdat alle lucht uit de aansluitleiding kan ontsnappen.
- Het aanzuigproces start automatisch, nadat u de ON/RESET-toets (afbeelding 4, pos. C1) heeft ingedrukt. Het aanzuigen kan bij max. aanzuighoogte tot 5 minuten duren.
- Als de pomp na gebruik weer wordt verwijderd, dan moet als hij opnieuw aangesloten en in bedrijf gesteld wordt absoluut weer water worden bijgevoerd.

Schakel de pomp na de inzet weer uit door opnieuw op de ON/RESET-toets (afbeelding 4, pos. C1) te drukken en laat de pomp afkoelen.

De pomp is geschikt voor een tijdelijk gebruik in het automatisch bedrijf. Als de pomp in de automatische modus uitschakelt, dan is er toch nog een geringere stand-by stroom nodig voor de bewaking. Dit heeft tot gevolg dat de gebruikte accu wordt ontladen. Schakel de pomp na gebruik uit.

**Vuistregel:** In het stand-by bedrijf verbruikt de pomp binnen 12,5 uur ca. 1 Ah van de accu-capaciteit.

### 6.2 Pompniveauschakelaar (afbeelding 4)

Door de inbedrijfstelling van de pomp via de ON/RESET-toets (afbeelding 4, pos. C1) bevindt de accu huiswaterautomaat zich automatisch in de BOOST-modus. Via de pompniveauschakelaar (afbeelding 4, pos. D1) kunt u omschakelen tussen de BOOST-modus en de ECO-modus, hetgeen wordt aangegeven via de LED-indicatie (afbeelding 4, pos. D2).

Opgelet!

Door de BOOST-modus te kiezen wordt de maximale transportdruk en -hoeveelheid verhoogd, maar de maximale looptijd verlaagd.

### 6.3 Status LEDs (afbeelding 4)

De huidige operationele toestand wordt gesignaleerd via de LED-indicatie (afbeelding 4, pos. C2).

#### Geel en Groen brandt:

De pomp is in bedrijf en loopt meteen aan, een gebruiker is geopend om transportvloeistof te ontnemen.

#### Geel brandt en groen knippert:

Pomp bouwt druk op (bijv. waterkraan gesloten) en schakelt dan vanzelf uit.

#### Geel, Groen en Rood brandt:

De pomp bevindt zich in de droogloop zonder transportvloeistof. De pomp onderneemt 3 pogingen om de droogloop te elimineren, voordat de droogloopbeveiliging definitief reageert.

#### Geel en rood brandt:

De droogloopbeveiliging heeft gereageerd, er is geen aanzuiging van de transportvloeistof meer mogelijk. Vind en verhelp de storing (bijv. ondichte zuigleiding) aan de hand van de foutopsporing. Daarna door de ON/RESET-toets (afbeelding 4, pos. C1) in te drukken de pomp weer in bedrijf nemen.

### 6.4 Aanzuigmanometer

Bij de correcte inbedrijfstelling van de pomp transporteert de pomp water en de indicatie op

de aanzuigmanometer in de voorfilterkap stijgt tot de betreffende aanzuighoogte. Tijdens het bedrijf kan aan de aanzuigmanometer (3) de momentele aanzuighoogte worden afgelezen (afbeelding 5).

Indien de pomp bij een aanzuigpoging geen water transporteert en de waarde aan de aanzuigmanometer stagneert of blijft staan bij 0 m, dan is er sprake van een probleem aan zuigzijde. Controleer alle verbindingen en de aanzuigslang op mogelijke lekkages. Vullen van de pomp met water kan de aanzuigpoging vergemakkelijken. In principe raden wij aan om een zuigset met zuigslang, zuigkorf en terugslagklep in te zetten.

## 7. Reiniging, onderhoud en bestelling van onderdelen

Het apparaat is nagenoeg onderhoudsvrij. Voor een lange levensduur valt echter een regelmatig controle en onderhoud aan te bevelen.

### Gevaar!

Trek vóór alle reinigingswerkzaamheden de accu's eruit.

### 7.1 Onderhoud

- Bij eventuele verstopping van het apparaat sluit u de drukleiding aan aan de waterleiding en neemt u de zuigslang eraf. Open de waterleiding. Schakel het apparaat herhaaldelijk gedurende ca. twee seconden in. Op deze manier kunnen verstoppingen in de meest voorkomende gevallen worden geëlimineerd.
- Binnenin het apparaat zijn er geen andere te onderhouden onderdelen.

### 7.2 Inzetelement van het voorfilter reinigen

- Inzetelement van het voorfilter regelmatig reinigen, indien nodig vervangen.
- Voorfilterkap (3) verwijderen en het voorfilter (10) wegnemen (afbeelding 2).
- Het voorfilter uitkloppen op een vlakke ondergrond.
- Het voorfilter wordt gereinigd onder stromend, helder water.
- Bij sterke vervuiling wassen met zeeploog, vervolgens uitspoelen met helder water en laten drogen aan de lucht.
- Om het voorfilter te reinigen mogen geen scherpe reinigingsmiddelen of benzine worden gebruikt.

- De montage gebeurt in omgekeerde volgorde.

### 7.3 Bestellen van wisselstukken:

Gelieve bij het bestellen van wisselstukken volgende gegevens te vermelden:

- Type van het toestel
- Artikelnummer van het toestel
- Ident-nummer van het toestel
- Wisselstuknummer van het benodigd stuk

Actuele prijzen en info vindt u terug onder [www.Einhell-Service.com](http://www.Einhell-Service.com)

## 8. Verwijdering en recyclage

Het toestel bevindt zich in een verpakking om transportschade te voorkomen. Deze verpakking is een grondstof en bijgevolg herbruikbaar of kan naar de grondstofkringloop worden teruggevoerd. Het toestel en zijn accessoires bestaan uit diverse materialen, zoals b.v. metaal en kunststof. Defecte toestellen horen niet thuis in het huisvuil. Om zich van het toestel naar behoren te ontdoen dient het naar een geschikte verzamelplaats te worden gebracht. Als u geen verzamelplaats kent gelieve u dan bij de gemeente te informeren.

## 9. Opslag

- Bewaar het apparaat en het toebehoren op een donkere, droge en vorstvrije plaats. De optimale opslagtemperatuur ligt tussen 5 en 30 °C. Bewaar het apparaat in de originele verpakking.
- Als de pomp langere tijd niet wordt gebruikt of voor de overwintering, dan moet hij grondig met water doorgespoeld, helemaal leegge maakt en droog opgeslagen worden.
- Bij kans op vorst moet het apparaat volledig worden leeggemaakt.
- Wanneer de pomp langere tijd heeft stilge staan, moet u controleren of de rotor foutloos draait door de pomp kort in en uit te schakelen.

## 10. Indicatie lader

Indicatiestatus		Betekenis en maatregel
Rode LED	Groene LED	
Uit	Knippert	<b>Operationaliteit</b> De lader is aangesloten aan het net en operationeel; de accu zit niet in de lader.
Aan	Uit	<b>Laden</b> De lader laadt de accu in de snelle laadmodus. De laadduur vindt u direct aan de lader. Aanwijzing! Al naargelang de acculading kan de laadduur iets afwijken van de vermelde tijden.
Uit	Aan	<b>De accu is opgeladen en operationeel. (READY TO GO)</b> Daarna wordt tot aan de volledige lading omgeschakeld op een bufferlading. Laat de accu hiervoor ongeveer 15 min. langer in de lader zitten. <b>Maatregel:</b> Neem de accu uit de lader. Isoleer de lader van het net.
Knippert	Uit	<b>Aanpassingslading</b> De lader bevindt zich in de modus behoedzame lading. Hierbij wordt de accu om veiligheidsredenen langzamer geladen, hetgeen meer tijd vergt. Dit kan de volgende oorzaken hebben: - De accu werd zeer lange tijd niet meer geladen. - De accutemperatuur ligt niet in het ideale bereik. <b>Maatregel:</b> Wacht tot het laadproces is afgesloten, de accu kan niettemin verder worden geladen.
Knippert	Knippert	<b>Fout</b> Laadproces is niet meer mogelijk. De accu is defect. <b>Maatregel:</b> Een defecte accu mag niet meer worden opgeladen. Neem de accu uit de lader.
Aan	Aan	<b>Temperatuurstoring</b> De accu is te warm (bijv. direct instralend zonlicht) of te koud (onder 0 °C). <b>Maatregel:</b> Neem de accu de lader uit en bewaar hem 1 dag bij kamertemperatuur (ca. 20 °C).

## 11. Schema voor foutopsporing

Storingen	Mogelijke oorzaak	Oplossing
Pomp zuigt niet aan	Ondichte resp. beschadigde zuigleiding	Controleer de volgende punten op dichtheid: <ul style="list-style-type: none"> <li>- zuigleiding</li> <li>- watervulschroef / wateraftapplug / ontluichtings-schroef / voorfilterkap</li> <li>- verbindingpunten van de zuigleiding</li> </ul>
	Aanzuigproces duurt zeer lang	<ul style="list-style-type: none"> <li>- Zuighoogte controleren.</li> <li>- Het aanzuigproces kan tot wel 5 minuten duren.</li> <li>- Aanzuigleiding altijd stijgend / horizontaal leggen.</li> </ul>
	Verstopping in de zuigleiding	Controleer de volgende punten en reinig deze: <ul style="list-style-type: none"> <li>- zuigleiding</li> <li>- aanzuigbereik</li> <li>- zuigkorf (incl. terugslagklep)</li> <li>- voorfilter (incl. terugslagklep)</li> </ul> Monteer ter bescherming van de pomp: <ul style="list-style-type: none"> <li>- zuigkorf</li> <li>- voorfilter</li> </ul>
	Pomphuis zonder transportvloeistof	Pomphuis vullen met transportvloeistof.
	Zuigkorf niet in het water	Zuigkorf in het water dompelen. Zorg voor voldoende indompeldiepte / hoeveelheid water, zodat bij het ontnemen van water het peil niet daalt onder de zuigkorf.
	Lucht kan niet ontsnappen	<ul style="list-style-type: none"> <li>- Open de betreffende afsluitorganen (sproeiers, kleppen enz.) in de drukleiding. Begin met de afsluitorganen die het dichtst bij de pomp zijn gelegen.</li> <li>- Open bij het vullen van de pomp de ontluichtings-schroef, opdat lucht kan ontsnappen uit het pomphuis.</li> </ul>

Storingen	Mogelijke oorzaak	Oplossing
Transporthoeveelheid water onvoldoende	Ondichte resp. beschadigde zuigleiding	Controleer de volgende punten op dichtheid: - zuigleiding - watervulschroef / wateraftapplug / ontluchtingschroef / voorfilterkap - verbindingpunten van de zuigleiding
	Zuighoogte te hoog	Zuighoogte controleren.
	Zuigkorf (incl. terugslagklep) vervuild	Zuigkorf (incl. terugslagklep) reinigen.
	Voorfilter (incl. terugslagklep) vervuild	Voorfilter (incl. terugslagklep) reinigen.
	Slang aan drukzijde geknikt	Knikken in de slang elimineren.
	Doorsnede aan drukzijde vernauwd	Nauwe punten vermijden.
	Transportcapaciteit van de pomp afhankelijk van de transporthoogte en de aangesloten periferie	Max. transporthoogte in acht nemen, evt. andere slangdiameter of andere slanglengte kiezen.
	Accu niet correct erin gestoken.	Accu verwijderen en opnieuw erin steken.
	Accu leeg.	Accucapaciteit controleren en eventueel accu laden.
Motor start niet	Accucapaciteit neemt af.	Accucapaciteit controleren en eventueel accu laden.
	Pompwiel blokkeert	De motoras door de ventilatorkap draaien met behulp van een schroevendraaier (vastgekleefde grijpingdichting losmaken).
Thermoschakelaar schakelt de pomp uit	Oververhitting / Overbelasting van de pomp	Het apparaat laten afkoelen!
	Temperatuur van de transportvloeistof of van de omgeving te hoog	Let op de juiste temperatuur van de transportvloeistof. Zorg voor voldoende koeling van de pomp.
	Droogloop van de pomp	Oorzaak van de droogloop verhelpen. Neem de punten onder 'Pomp zuigt niet aan' in acht. Droogloop verhinderen.



Enkel voor EU-landen

Elektrisch gereedschap hoort niet bij het huisvuil thuis!

Volgens de Europese richtlijn 2012/19/EG op afgedankte elektrische en elektronische toestellen en omzetting in nationaal recht dienen afgedankte elektrische gereedschappen afzonderlijk te worden verzameld en milieuvriendelijk te worden gerecycleerd.

Recyclagealternatief i.p.v. het toestel terug te sturen:

De eigenaar van het elektrische toestel is alternatief verplicht, i.p.v. het toestel terug te sturen, mede te werken bij de behoorlijke recyclage in geval hij zich van het eigendom ontdoet. Het afgedankte toestel kan hiervoor ook bij een verzamelplaats worden afgegeven die voor een verwijdering als bedoeld in de wetgeving in zake recyclage en afvalverwerking zorgt. Hieronder vallen niet bij de afgedankte toestellen gevoegde accessoires en hulpmiddelen zonder elektrische componenten.

Zorg er bij de verwerking voor dat accu's en lichtmiddelen (bijv. gloeilampen) uit het apparaat worden genomen.

Nadruk of andere reproductie van documentatie en geleidepapieren van de producten, geheel of gedeeltelijk, enkel toegestaan mits uitdrukkelijke toestemming van Einhell Germany AG.

Technische wijzigingen voorbehouden

## Service-informatie

Wij werken in alle landen die in het garantiebewijs zijn genoemd, samen met competente servicepartners, wier contactgegevens u kunt afleiden uit het garantiebewijs. Deze staan voor alle diensten zoals reparatie, het verschaffen van wisselstukken of slijtdelen of voor de aankoop van verbruiksmaterialen te uwer beschikking.

U moet er rekening mee houden dat bij dit product de volgende delen onderhevig zijn aan een slijtage door gebruik of een natuurlijke slijtage, resp. dat de volgende delen nodig zijn als verbruiksmaterialen.

Categorie	Voorbeeld
Slijtstukken*	Koolborstels, voorfilter/filterpatroon, accu
Verbruiksmateriaal/verbruiksstukken*	
Ontbrekende onderdelen	

\* niet verplicht bij de leveringsomvang begrepen!

Bij gebreken of defecten verzoeken wij u om de fout te melden op het internet onder [www.Einhell-Service.com](http://www.Einhell-Service.com). Gelieve te zorgen voor een nauwkeurige beschrijving van de fout en daarbij in elk geval de volgende vragen te beantwoorden:

- Heeft het toestel reeds eenmaal gewerkt of was het vanaf het begin defect?
- Is u iets opgevallen voordat het defect zich voordeed (symptoom vóór het defect)?
- Welke foutieve werkwijze vertoont het toestel volgens u (hoofdsymptoom)?  
Beschrijf deze foutieve werkwijze.



## Garantiebewijs

Geachte klant,

Onze producten worden onderworpen aan een strenge kwaliteitscontrole. Mocht dit apparaat echter ooit niet naar behoren functioneren, spijt dit ons ten zeerste en vragen u zich te wenden tot onze servicedienst onder het adres vermeld op dit garantiebewijs. Wij staan ook graag telefonisch tot uw dienst via het vermelde servicetelefoonnummer. Voor eisen in verband met het recht op garantie geldt het volgende:

1. Deze garantievoorwaarden zijn uitsluitend gericht aan de gebruikers, d.w.z. natuurlijke personen die dit product niet in het kader van hun ambachtelijke noch van een andere zelfstandige activiteit willen gebruiken. Deze garantievoorwaarden regelen aanvullende garantieprestaties, die de hieronder genoemde fabrikant kopers van zijn nieuwe apparaten toezegt in aanvulling tot de wettelijke garantie. Uw wettelijke garantieclaims blijven onaangetast door deze garantie. Onze garantieprestatie is voor u gratis.
2. De garantieprestatie geldt uitsluitend voor gebreken aan een door u aangekocht nieuw apparaat van de hieronder genoemde fabrikant die aantoonbaar berusten op een materiaal- of productiefout, en is naar onze keuze beperkt tot het verhelpen van zulke gebreken aan het apparaat of de vervanging ervan.  
Wij wijzen erop dat onze apparaten overeenkomstig hun bestemming niet ontworpen zijn voor commercieel, ambachtelijk of industrieel gebruik. Van een garantiecontract is derhalve geen sprake, als het apparaat binnen de garantieperiode in commerciële, ambachtelijke of industriële bedrijven werd ingezet of aan een daarmee gelijk te stellen belasting werd blootgesteld.
3. Van onze garantie zijn uitgesloten:
  - Schade aan het apparaat als gevolg van niet-inachtneming van de montagehandleiding of op grond van ondeskundige installatie, als gevolg van niet-inachtneming van de gebruiksaanwijzing (zoals bijv. door aansluiting aan een verkeerde netspanning of stroomsoort) of niet-inachtneming van de onderhouds- en veiligheidsvoorschriften, door blootstelling van het apparaat aan abnormale omgevingsvoorwaarden of door nalatig onderhoud en verzorging.
  - Schade aan het apparaat als gevolg van misbruik of ondeskundige toepassingen (zoals bijv. overbelasting van het apparaat of de inzet van niet toegelaten gereedschappen of toebehoren), binnendringen van vreemde voorwerpen in het apparaat (zoals bijv. zand, stenen of stof, transportschade), gebruik van geweld of als gevolg van externe invloeden (zoals bijv. schade door vallen).
  - Schade aan het apparaat of aan delen van het apparaat die valt te herleiden tot slijtage als gevolg van gebruik, en als gevolg van normale of andere natuurlijke slijtage.
4. De garantieperiode bedraagt 24 maanden en gaat in op de datum van aankoop van het apparaat. Garantieclaims dienen voor het verloop van de garantieperiode binnen de twee weken na het vaststellen van het defect geldend te worden gemaakt. Het indienen van garantieclaims na verloop van de garantieperiode is uitgesloten. De herstelling of vervanging van het apparaat leidt niet tot een verlenging van de garantieperiode noch wordt door deze prestatie een nieuwe garantieperiode voor het apparaat of voor eventueel ingebouwde wisselstukken op gang gebracht. Dit geldt ook bij het ter plaatse uitvoeren van een serviceactiviteit.
5. Gelieve om een garantieclaim in te dienen het defecte apparaat aan te melden op mail adres: [service@einhell.nl](mailto:service@einhell.nl). Houd het aankoopbewijs of een ander bewijs van uw aankoop van het nieuwe apparaat bij de hand. Apparaten die zonder bijhorende bewijzen of zonder typeplaatje worden teruggestuurd, worden op grond van de ontbrekende mogelijkheid om het apparaat toe te kennen uitgesloten van de garantieprestatie. Valt het defect van het apparaat binnen onze garantieprestatie, dan bezorgen wij u per omgaande een gerepareerd of nieuw apparaat terug.

Uiteraard staan wij ook tot u dienst om, mits betaling van de kosten, defecten van het apparaat te verhelpen die buiten de garantieomvang vallen. Indien u hiervan gebruik wenst te maken, neem dan contact met ons op.

Voor slijtstukken, verbruiksmateriaal en ontbrekende onderdelen wordt verwezen naar de beperkingen van deze garantie conform de service-informatie van deze handleiding.

**Peligro!**

Al usar aparatos es preciso tener en cuenta una serie de medidas de seguridad para evitar lesiones o daños. Por este motivo, es preciso leer atentamente este manual de instrucciones/advertencias de seguridad. Guardar esta información cuidadosamente para poder consultarla en cualquier momento. En caso de entregar el aparato a terceras personas, será preciso entregarles, asimismo, el manual de instrucciones/advertencias de seguridad. No nos hacemos responsables de accidentes o daños provocados por no tener en cuenta este manual y las instrucciones de seguridad.

**1. Instrucciones de seguridad**

Encontrará las instrucciones de seguridad correspondientes en el prospecto adjunto.

**Peligro!**

**Lea todas las instrucciones de seguridad e indicaciones.** El incumplimiento de dichas instrucciones e indicaciones puede provocar descargas, incendios y/o daños graves. **Guarde todas las instrucciones de seguridad e indicaciones para posibles consultas posteriores.**

Este aparato podrá ser utilizado por niños a partir de 8 años y personas cuyas capacidades estén limitadas física, sensorial o psíquicamente, o que no dispongan de la experiencia y/o los conocimientos necesarios siempre y cuando estén vigiladas o hayan recibido formación o instrucciones sobre el funcionamiento seguro del aparato y de los posibles peligros. Está prohibido que los niños jueguen con el aparato. Los niños no podrán realizar los trabajos de limpieza y mantenimiento a no ser que estén vigilados por un adulto.

**El aparato no está indicado para ser usado en piscinas, piscinas infantiles u otras aguas a las que tengan acceso personas o animales durante su funcionamiento. No está permitido utilizar el aparato mientras se encuentren personas o animales en las zonas de peligro. ¡Rogamos consultar con su electricista!**

**¡Peligro!**

- Antes de cada uso, realizar un control visual del aparato. No utilizar el aparato si están dañados o gastados los dispositivos de seguridad. No desconectar nunca los

dispositivos de seguridad.

- Usar el aparato exclusivamente para la finalidad indicada en estas instrucciones de uso.
- Usted es responsable de la seguridad en el área de trabajo.
- Antes de realizar cualquier trabajo en el aparato, quitar las baterías.
- Evitar que el aparato sea expuesto a un chorro directo de agua.
- El propietario es responsable de la observancia de las disposiciones locales en materia de seguridad e instalación. (Si es necesario, consultar a un electricista.)
- El usuario es responsable de evitar daños derivados de la inundación de cualquier recinto en caso de averías en el aparato, mediante la adopción de medidas apropiadas (p. ej., instalación de sistemas de alarma, bomba auxiliar o similar).
- En caso de una posible avería en el aparato, los trabajos de reparación solo podrán ser llevados a cabo por un electricista o por el servicio de asistencia técnica de ISC.
- El aparato no debe funcionar nunca en seco ni con el conducto de absorción cerrado. La garantía del fabricante no cubre los daños en el aparato provocados por un funcionamiento en seco.
- No está permitido el uso del aparato en piscinas.
- No montar el aparato en la red de abastecimiento de agua potable.

**Instrucciones especiales de seguridad para baterías de iones de litio:**  
**Consultar en el prospecto adjunto las instrucciones de seguridad especiales para las baterías de iones de litio.**

**Explicación de los símbolos empleados (véase fig. 8)**

1. Nivel de potencia acústica garantizada
2. Eliminar adecuadamente la batería
3. Utilizar únicamente en espacios secos
4. Clase de protección II
5. Almacenamiento de las baterías sólo en espacios secos con una temperatura ambiente de +10°C a +40°C. Guardar las baterías únicamente cuando estén cargadas (mín. al 40%).
6. „¡Peligro! Leer el manual de instrucciones para reducir cualquier riesgo de sufrir lesiones“

## 2. Descripción del aparato y volumen de entrega

### 2.1 Descripción del aparato

1. Tornillo para la purga de agua
2. Empalme para la absorción
3. Caperuza del filtro previo
4. Toma de presión
5. Panel de mando con indicación LED
6. Asa de transporte
7. Tapa de la batería
8. Ganchos de cierre
9. Llave para caperuza del filtro previo
10. Filtro previo
11. Tornillo de purga de aire
12. Indicador de capacidad de batería

### 2.2 Volumen de entrega

Sirviéndose de la descripción del volumen de entrega, comprobar que el artículo esté completo. Si faltase alguna pieza, dirigirse a nuestro Service Center o a la tienda especializada más cercana en un plazo máximo de 5 días laborales tras la compra del artículo presentando un recibo de compra válido. A este respecto, observar la tabla de garantía de las condiciones de garantía que se encuentran al final del manual.

- Abrir el embalaje y extraer cuidadosamente el aparato.
- Retirar el material de embalaje, así como los dispositivos de seguridad del embalaje y para el transporte (si existen).
- Comprobar que el volumen de entrega esté completo.
- Comprobar que el aparato y los accesorios no presenten daños ocasionados durante el transporte.
- Si es posible, almacenar el embalaje hasta que transcurra el periodo de garantía.

### Peligro!

**¡El aparato y el material de embalaje no son un juguete! ¡No permitir que los niños jueguen con bolsas de plástico, láminas y piezas pequeñas! ¡Riesgo de ingestión y asfixia!**

- Bomba para jardín inalámbrica automática
- Llave para caperuza del filtro previo
- Manual de instrucciones original
- Instrucciones de seguridad

## 3. Uso adecuado

### Ámbito de aplicación:

- Para regar parterres y zonas verdes, semilleros y jardines
- Para el funcionamiento de aspersores para césped
- Con filtro previo para tomar agua de estanques, arroyos, toneles y cisternas de agua de lluvia, así como pozos
- Para suministrar agua sanitaria

### Líquidos a bombear:

- Agua limpia (agua dulce), agua de lluvia o lejía en baja concentración /agua no potable.
- La temperatura máxima del líquido bombeado no debe sobrepasar los +35°C en funcionamiento continuo.
- Está prohibido bombear sustancias inflamables, gaseosas o explosivas con este aparato.
- Asimismo, está prohibido bombear sustancias agresivas (ácidos, lejías, jugo de filtración de silo, etc.), así como líquidos con sustancias abrasivas (arena).
- Este aparato no ha sido concebido para suministrar agua potable.

Utilizar la máquina sólo en los casos que se indican explícitamente como de uso adecuado. Cualquier otro uso no será adecuado. En caso de uso inadecuado, el fabricante no se hace responsable de daños o lesiones de cualquier tipo; el responsable es el usuario u operario de la máquina.

Tener en consideración que nuestro aparato no está indicado para un uso comercial, industrial o en taller. No asumiremos ningún tipo de garantía cuando se utilice el aparato en zonas industriales, comerciales o talleres, así como actividades similares.

## 4. Características técnicas

Tensión .....	36 V d.c.
Toma de presión aprox. ....	33,3 mm (G1 RI)
Empalme para la absorción aprox. .....	33,3 mm (R1 RM)
Caudal de transporte máx. ....	3800 l/h
Altura de presión máx. ....	37 m
Presión de elevación máx. ....	0,37 MPa (3,7 bar)
Altura de absorción máx. ....	6 m
Temperatura del agua máx. ....	35°C
Nivel de potencia acústica medido ....	70,6 dB(A)
Imprecisión .....	2,97 dB
Nivel de potencia acústica garantizado..	74 dB(A)
Tipo de protección .....	IPX4
Corriente de standby .....	80 mA

### ¡Atención!

¡El aparato se suministra sin baterías y sin cargador y sólo puede utilizarse con las baterías de iones de litio de la serie Power X-Change!

Las baterías de iones de litio de la serie Power X-Change sólo pueden cargarse con el cargador Power X-Charger.

## 5. Antes de la puesta en marcha

**¡El aparato se suministra sin baterías y sin cargador!**

Generalmente se recomienda utilizar un filtro previo, así como un juego de absorción con manguera, cesta de absorción y válvula de retención con el fin de evitar tiempos de reabsorción largos y que la bomba sufra daños innecesarios causados por piedras o cuerpos extraños sólidos.

### 5.1 Conexión del conducto de absorción

- Fijar la manguera de absorción (manguera de plástico de mín. aprox. 19 mm (3/4") con refuerzo espiral) de forma directa o, con un racor roscado, al empalme para la absorción aprox. de 33,3 mm (R1 rosca macho) del aparato.
- La manguera de absorción empleada debe estar dotada de una válvula de absorción. En caso de no poder emplear la válvula de absorción, debería instalarse una válvula de retención en el conducto de absorción.
- Colocar el conducto de absorción de forma

ascendente entre la toma de agua y el aparato. Es imprescindible evitar que el conducto quede colocado más arriba de la bomba, puesto que burbujas de aire en el conducto retardarían y obstaculizarían el proceso de absorción.

- El conducto de absorción y el de presión deben colocarse de forma que no ejerzan presión mecánica sobre el aparato.
- Es imprescindible sumergir la válvula de absorción a profundidad suficiente, de modo que el aparato no pueda trabajar en seco al bajar el nivel de agua.
- Un conducto de absorción no estanco absorbe aire, lo cual obstaculiza la succión del agua.
- Evitar absorber cuerpos extraños (arena, etc.). Siempre que sea necesario, instalar para tal fin un filtro previo.

### 5.2 Conexión del conducto de presión

- El conducto de presión (de mín. 19 mm (3/4")) debe estar conectado directamente o mediante un racor filetado a la conexión del conducto de presión aprox. 33,3 mm (G1 RI) del aparato.
- Por supuesto, es posible utilizar una manguera de presión de aprox. 13 mm (1/2") con las correspondientes atornilladuras. La potencia de alimentación se reduce gracias a la manguera de presión de menor tamaño.
- Durante el proceso de succión, los elementos de bloqueo disponibles en el conducto de presión (boquillas pulverizadoras, válvulas, etc.) deben abrirse por completo para que pueda salir el aire existente en el conducto de absorción.

### 5.3 Preparación de la bomba (fig. 2)

- Abrir el tornillo de purga (11) para que el aire pueda salir al llenar la carcasa de la bomba.
- Desatornillar la caperuza del filtro previo (3) con la llave adjunta (9) y retirar el filtro previo (10). A continuación se puede llenar de agua la carcasa de la bomba a través de la caperuza del filtro previo (3). El llenado del conducto de absorción acelera el proceso.
- El montaje se realiza siguiendo el mismo orden pero a la inversa.

#### 5.4 Montaje de la batería (fig. 3)

Abrir la tapa de la batería.

Presionar, según se ve en la fig. 3, el dispositivo de retención de la batería y desplazar la batería en el alojamiento previsto para ello. En cuanto la batería se encuentre en la posición que muestra la figura 3 a la derecha, asegurarse de que el dispositivo de retención enclave. Para desmontar la batería, realizar los mismos pasos en orden inverso.

#### ¡Advertencia!

Utilizar sólo baterías con el mismo nivel de carga, no combinar nunca baterías totalmente cargadas y baterías cargadas a la mitad. Cargar siempre las dos baterías a la vez.

La batería con el nivel de carga inferior determina el tiempo de funcionamiento del aparato. Las dos baterías deben estar cargadas completamente antes de poner el aparato en funcionamiento.

#### 5.5 Cómo cargar la batería (fig. 6)

1. Sacar la batería del aparato. Para ello, pulsar el dispositivo de retención.
2. Comprobar que la tensión de red coincida con la especificada en la placa de identificación del aparato. Conectar el enchufe del cargador (F) a la toma de corriente. El LED verde empieza a parpadear.
3. Introducir la batería (E) en el cargador (F).
4. El apartado „Indicación cargador“ incluye una tabla con los significados de las indicaciones LED del cargador.

Es posible que la batería se caliente durante el proceso de carga. Esto es normal.

En caso que no sea posible cargar la batería, comprobar que

- exista tensión de red en el enchufe
- exista buen contacto entre los contactos de carga.

En caso de que todavía no fuera posible cargar la batería, rogamos enviar

- el cargador
- y la batería

a nuestro servicio de asistencia técnica.

**Para realizar un envío adecuado, ponerse en contacto con nuestro servicio de asistencia técnica o con el punto de venta en el que se compró el aparato.**

#### Para el envío o la eliminación de baterías o del aparato, estos deben embalarse por separado en bolsas de plástico para evitar cortocircuitos e incendios.

Es preciso recargar siempre a tiempo la batería para procurar que dure lo máximo posible. Hacerlo es imprescindible también en cuanto se detecta que disminuye el rendimiento del aparato. No descargar jamás la batería por completo. Esto podría provocar un defecto en la batería.

#### 5.6 Indicador de capacidad de la batería (fig. 4/7)

Se puede leer la capacidad de la batería tanto en la batería (fig. 7) misma como en la bomba para jardín inalámbrica (fig. 4).

La capacidad de la batería puede mostrarse para cada batería por separado en la bomba para jardín inalámbrica. Tenga en cuenta que el indicador de capacidad de batería de la bomba para jardín inalámbrica solo funciona si hay 2 baterías en ella.

Pulsar el interruptor para consultar el indicador de capacidad de la batería (pos. A). El indicador de capacidad de batería (pos. B) le indica el estado de carga de la batería sirviéndose de 3 LED.

#### Si los 3 LED están iluminados:

La batería está completamente cargada.

#### Si están iluminados 1 o 2 LED:

La batería dispone de suficiente carga residual.

#### Si 1 LED parpadea:

La batería está vacía, es preciso cargarla.

#### Si todos los LED parpadean:

La temperatura de la batería es demasiado baja. Quitar la batería del aparato y dejarla durante un día a temperatura ambiente. Si vuelve a aparecer el fallo, la batería se ha descargado completamente y está defectuosa. Quitar la batería del aparato. Está prohibido emplear o cargar una batería defectuosa.

## 6. Manejo

### 6.1 Puesta en marcha

- Colocar el aparato sobre una superficie horizontal, plana y resistente.
- Todos los dispositivos de cierre en el conducto de presión (boquilla pulverizadora, válvulas, etc.) deben estar completamente abiertas durante la absorción para que pueda salir el aire existente.
- El proceso de aspiración se pone en marcha de forma automática, una vez pulsada la tecla ON/RESET (fig. 4/pos. C1). - Para una altura máxima de aspiración, el proceso puede tardar hasta 5 minutos.
- Si se extrae la bomba tras su uso, será imprescindible llenarla de nuevo con agua al volverla a poner en marcha.

Apagar la bomba después de utilizarla. Para ello, volver a pulsar la tecla ON/RESET (fig. 4/pos. C1) y dejar que la bomba se enfríe.

La bomba está indicada para un uso temporal en modo automático. Si la bomba se apaga en modo automático, se requerirá de todos modos una reducida corriente de standby para el control. Esto da lugar a la descarga de la batería utilizada. Apagar la bomba tras el uso.

**Regla general:** En modo Standby, la bomba consume en 12,5 horas aprox. 1 Ah de la capacidad de la batería.

### 6.2 Interruptor del nivel de bombeo (fig. 4)

Con la puesta en marcha de la bomba mediante la tecla ON/RESET (fig. 4/pos. C1), el sistema automático de bombeo de agua inalámbrico se encontrará automáticamente en modo BOOST. El interruptor del nivel de bombeo (fig. 4/pos. D1) permite alternar entre el modo BOOST y el modo ECO, mostrándose mediante la indicación LED (fig. 4/pos. D2).

¡Atención!

Si se elige el modo BOOST, aumentan la presión de elevación máxima y el caudal máximo, pero se reduce de este modo el tiempo máximo de funcionamiento.

### 6.3 Los LED de estado (fig. 4)

El estado de funcionamiento actual se señala a través de la indicación LED (fig. 4/pos. C2).

#### **Amarillo y verde encendidos:**

La bomba está funcionando y se pone en marcha

en el momento en que un consumidor para la toma de líquido de bombeo está abierto.

#### **Amarillo encendidos y verde parpadea:**

La bomba forma presión (p. ej., el grifo de agua está cerrado) y se desconecta automáticamente.

#### **Amarillo, verde y rojo encendidos:**

La bomba se encuentra funcionando en seco sin líquido de bombeo. La bomba lleva a cabo 3 intentos de eliminar el funcionamiento en seco antes de que la protección de marcha en seco se active definitivamente.

#### **Amarillo y rojo encendidos:**

Se ha activado la protección de marcha en seco, ya no es posible aspirar líquido. Con la ayuda de la localización de averías, encontrar y subsanar el fallo (por ejemplo, una fuga en el conducto de aspiración). A continuación, reiniciar la bomba pulsando el botón ON/RESET (fig. 4/pos. C1).

### 6.4 Manómetro de succión

Una vez puesta en marcha correctamente, la bomba transporta agua y la indicación en el manómetro de succión en la caperuza de filtro previo sube hasta la altura de succión pertinente. Durante el funcionamiento, la altura de succión actual se puede leer en el manómetro de succión (3). (Fig. 5)

Si, en un intento de succión, la bomba no transporta agua y el valor en el manómetro de succión se estanca o se queda en 0 m, existe un problema de succión. Comprobar todas las conexiones, así como que no existan fugas en la manguera de succión. Se puede facilitar el intento de succión simplemente llenando la bomba de agua. Se recomienda utilizar un juego de succión con manguera, cesta y válvula de retención.

## 7. Limpieza, mantenimiento y pedido de piezas de repuesto

El aparato requiere un mantenimiento mínimo. No obstante, recomendamos realizar controles y cuidados periódicos para asegurar una vida útil prolongada.

### ¡Peligro!

Extraer las baterías antes de realizar los trabajos de limpieza.

### 7.1 Mantenimiento

- Si se atasca el aparato, conectar el conducto de presión a la toma de agua y extraer la manguera de absorción. Abrir la toma de agua. Conectar el aparato varias veces durante unos 2 segundos. Así, en la mayoría de los casos se podrá eliminar el atasco.
- No es preciso realizar el mantenimiento de otras piezas en el interior del aparato.

### 7.2 Cómo limpiar el filtro previo

- Limpiar el filtro previo periódicamente y cambiarlo cuando sea necesario
- Retirar la caperuza del filtro previo (3) para sacar el filtro (10) (fig. 2).
- Limpiar el filtro previo sacudiéndolo sobre una superficie lisa.
- El filtro previo se limpia con agua corriente.
- En caso de que esté muy sucio, limpiarlo con jabón, aclararlo con agua limpia y dejar secar al aire.
- Para limpiar el filtro previo no se puede utilizar bencina ni sustancias limpiadoras corrosivas.
- El montaje se realiza siguiendo el mismo orden pero a la inversa.

### 7.3 Pedido de piezas de recambio:

Al solicitar recambios se indicarán los datos siguientes:

- Tipo de aparato
- No. de artículo del aparato
- No. de identidad del aparato
- No. del recambio de la pieza necesitada.

Encontrará los precios y la información actual en [www.Einhell-Service.com](http://www.Einhell-Service.com)

## 8. Eliminación y reciclaje

El aparato está protegido por un embalaje para evitar daños producidos por el transporte. Este embalaje es materia prima y, por eso, se puede volver a utilizar o llevar a un punto de reciclaje. El aparato y sus accesorios están compuestos de diversos materiales, como, p. ej., metal y plástico. Los aparatos defectuosos no deben tirarse a la basura doméstica. Para su eliminación adecuada, el aparato debe entregarse a una entidad recolectora prevista para ello. En caso de no conocer ninguna, será preciso informarse en el organismo responsable del municipio.

## 9. Almacenamiento

- Guardar el aparato y sus accesorios en un lugar oscuro, seco y protegido de las heladas. La temperatura de almacenamiento óptima se encuentra entre los 5 y los 30 °C. Guardar el aparato en su embalaje original.
- Antes de guardarla durante un largo periodo o durante el invierno, limpiar a fondo la bomba con agua, vaciarla completamente y dejar que se seque.
- En caso de que exista peligro de heladas, vaciar completamente el aparato.
- Tras periodos de inactividad largos, comprobar conectando y desconectando brevemente la bomba si el rotor gira.

## 10. Indicación cargador

Estado de indicación		Significado y medida
LED rojo	LED verde	
Apagado	Parpadea	<b>Listo para funcionamiento</b> El cargador está conectado a la red y listo para el funcionamiento, la batería no está en el cargador
Encendido	Apagado	<b>Carga</b> El cargador carga la batería en modo rápido. Consultar el tiempo de carga necesario en el cargador. ¡Advertencia! En función de lo cargada que esté la batería, los tiempos de carga reales pueden diferir de los indicados.
Apagado	Encendido	<b>La batería está cargada y está lista para utilizar. (READY TO GO)</b> Después se cambia a carga lenta hasta que la batería esté completamente cargada. Para ello, dejar la batería en el cargador unos 15 minutos más. <b>Medida:</b> Sacar la batería del cargador. Desconectar el cargador de la red.
Parpadea	Apagado	<b>Carga adaptada</b> El cargador se encuentra en el modo de carga lenta. Por motivos de seguridad, en este modo la batería se carga con mayor lentitud y tarda más tiempo. Esto puede deberse a las siguientes causas: - Hace mucho tiempo que no se ha cargado la batería. - La temperatura de la batería no se encuentra dentro del rango óptimo. <b>Medida:</b> Esperar hasta que el proceso de carga haya finalizado, la batería puede seguir cargándose.
Parpadea	Parpadea	<b>Fallo</b> El proceso de carga ya no es posible. La batería está defectuosa. <b>Medida:</b> Está prohibido cargar una batería defectuosa. Sacar la batería del cargador.
Encendido	Encendido	<b>Avería por temperatura</b> La batería está demasiado caliente (p. ej. por radiación solar directa) o demasiado fría (por debajo de 0° C) <b>Medida:</b> Sacar la batería y guardarla durante 1 día a temperatura ambiente (aprox. 20° C).



## 11. Plan para localización de averías

Averías	Posibles causas	Solución
La bomba no absorbe	Fugas o daños en el conducto de absorción	Comprobar si hay fugas en los siguientes puntos: <ul style="list-style-type: none"> <li>- Conducto de absorción</li> <li>- Tornillo de llenado de agua / tornillo de purga de agua / tornillo de purga de aire / caperuza del filtro previo</li> <li>- Puntos de conexión del conducto de absorción</li> </ul>
	El proceso de absorción tarda mucho tiempo	<ul style="list-style-type: none"> <li>- Comprobar la altura de absorción</li> <li>- El proceso de absorción puede durar hasta 5 minutos.</li> <li>- Colocar siempre el conducto de absorción en sentido ascendente / horizontal.</li> </ul>
	Atasco en el conducto de absorción	Comprobar los siguientes puntos y limpiarlos: <ul style="list-style-type: none"> <li>- Conducto de absorción</li> <li>- Área de absorción</li> <li>- Cesta de absorción (incl. válvula de retención)</li> <li>- Filtro previo (incl. válvula de retención)</li> </ul> Montar para proteger la bomba: <ul style="list-style-type: none"> <li>- Cesta de absorción</li> <li>- Filtro previo</li> </ul>
	Carcasa de la bomba sin líquido bombeado.	Llenar de líquido la carcasa de la bomba.
	La cesta de absorción no está sumergida.	Sumergir la cesta de absorción en agua. Asegurarse de que haya suficiente profundidad de inmersión/ cantidad de agua para que el nivel no descienda por debajo de la cesta de absorción cuando se extraiga el agua.
	El aire no puede salir	<ul style="list-style-type: none"> <li>- Abrir los elementos de bloqueo correspondientes (boquillas de pulverización, válvulas, etc.) en el conducto de presión. Empezar por los más cercanos a la bomba.</li> <li>- Al llenar la bomba, abrir el tornillo de purga de aire para permitir que el aire salga de la carcasa de la bomba.</li> </ul>

Averías	Posibles causas	Solución
Caudal de agua insuficiente	Fugas o daños en el conducto de absorción	Comprobar si hay fugas en los siguientes puntos: - Conducto de absorción - Tornillo de llenado de agua / tornillo de purga de agua / tornillo de purga de aire / caperuza del filtro previo - Puntos de conexión del conducto de absorción
	Altura de absorción excesiva	Comprobar la altura de absorción.
	Cesta de absorción (incl. válvula de retención) sucia.	Limpiar la cesta de absorción (incl. válvula de retención).
	Filtro previo (incl. válvula de retención) sucio.	Limpiar el filtro previo (incl. válvula de retención).
	Manguera doblada en el lado de la presión.	Eliminar los pliegues de la manguera.
	La sección transversal se estrecha en el lado de la presión.	Evitar estrechamientos.
	El caudal de la bomba depende de la altura de bombeo y de la periferia conectada.	Observar la altura de bombeo máx., si es necesario seleccionar otros diámetros de manguera u otras longitudes de manguera.
	Batería puesta de forma incorrecta.	Quitar la batería y volverla a meter.
	Batería vacía.	Comprobar la capacidad de la batería y, de ser necesario, cargarla.
El motor no arranca	La capacidad de la batería disminuye.	Comprobar la capacidad de la batería y, de ser necesario, cargarla.
	Rueda de la bomba bloqueada.	Girar el árbol del motor a través de la cubierta del ventilador utilizando un destornillador (aflojar la junta con anillo deslizante atascada).
El guardamotor térmico desconecta la bomba	Sobrecalentamiento/sobrecarga de la bomba	¡Dejar que el aparato se enfríe!
	La temperatura del líquido bombeado o del entorno es excesiva.	Tener en cuenta la temperatura admisible del líquido bombeado. Garantizar una refrigeración suficiente de la bomba.
	Marcha en seco de la bomba.	Subsanar la causa de la marcha en seco. Tener en cuenta los puntos del apartado „La bomba no absorbe“. Evitar la marcha en seco.

E



Sólo para países miembros de la UE

No tirar herramientas eléctricas en la basura casera.

Según la directiva europea 2012/19/CE sobre aparatos usados electrónicos y eléctricos y su aplicación en el derecho nacional, dichos aparatos deberán recojerse por separado y eliminarse de modo ecológico para facilitar su posterior reciclaje.

Alternativa de reciclaje en caso de devolución:

El propietario del aparato eléctrico, en caso de no optar por su devolución, está obligado a reciclar adecuadamente dicho aparato eléctrico. Para ello, también se puede entregar el aparato usado a un centro de reciclaje que trate la eliminación de residuos respetando la legislación nacional sobre residuos y su reciclaje. Esto no afecta a los medios auxiliares ni a los accesorios sin componentes eléctricos que acompañan a los aparatos usados.

Al desechar el aparato, asegurarse de retirar las baterías y los medios luminosos (por ejemplo, la bombilla) del aparato.

Sólo está permitido copiar la documentación y documentos anexos del producto, o extractos de los mismos, con autorización expresa de Einhell Germany AG.

Nos reservamos el derecho a realizar modificaciones técnicas

## Información de servicio

En todos los países mencionados en el certificado de garantía disponemos de distribuidores competentes cuyos datos de contacto podrán consultar en dicho certificado. Dichos distribuidores están a su disposición para cualquier asunto relacionado con el servicio como reparación, suministro de piezas de repuesto y desgaste, o con respecto a los materiales de consumo.

Es preciso tener en cuenta, que las siguientes piezas de este producto se someten a desgaste natural o provocado por el uso o que se necesitan las siguientes piezas como materiales de consumo.

Categoría	Ejemplo
Piezas de desgaste*	Escobillas de carbón, filtro previo/cartucho de filtro, batería
Material de consumo/Piezas de consumo*	
Falta de piezas	

\*;no tiene por qué estar incluido en el volumen de entrega!

En caso de deficiencia o fallo, rogamos que lo registre en la página web [www.Einhell-Service.com](http://www.Einhell-Service.com). Describa exactamente el fallo y responda siempre a las siguientes preguntas:

- ¿Ha funcionado el aparato en algún momento o estaba defectuoso desde el principio?
- ¿Le ha llamado algo la atención antes de surgir el fallo (indicio antes del fallo)?
- ¿Qué fallo de funcionamiento le parece que presenta el aparato (indicio principal)?  
Describa ese fallo en el funcionamiento.

## Certificado de garantía

Estimado cliente:

Nuestros productos están sometidos a un estricto control de calidad. No obstante, lamentaríamos que este aparato dejara de funcionar correctamente, en tal caso, le rogamos que se dirija a nuestro servicio de atención al cliente en la dirección indicada en la parte inferior de la presente tarjeta de garantía. Con mucho gusto le atenderemos también telefónicamente en el número de servicio indicado a continuación. Para hacer válido el derecho de garantía, proceda de la siguiente forma:

1. Estas condiciones de garantía van dirigidas exclusivamente a los consumidores, es decir, personas naturales que no desean emplear este producto en el marco de su actividad comercial ni autónoma. Estas condiciones de garantía regulan prestaciones adicionales de garantía que el fabricante abajo mencionado se compromete a otorgar, de manera adicional a la garantía legal, a los compradores de sus nuevos aparatos. Las prestaciones de garantía que le corresponden conforme a ley no se ven afectadas por la presente. Nuestra prestación de garantía es gratuita para usted.
2. La garantía se extiende exclusivamente a defectos en un aparato nuevo adquirido por usted del fabricante abajo mencionado, ocasionados por fallos de material o de producción, y está limitada, según nuestra elección, a la reparación de los defectos o al cambio del aparato.  
Es preciso tener en consideración que nuestro aparato no está indicado para un uso comercial, industrial o en taller. Por lo tanto, no procederá un contrato de garantía cuando se utilice el aparato dentro del periodo de garantía en zonas industriales, comerciales o talleres, así como actividades similares.
3. Nuestra garantía no cubre:
  - Daños en el aparato ocasionados por la no observancia de las instrucciones de montaje o por una instalación no profesional, no observancia de las instrucciones de uso (como, p. ej., conexión a una tensión de red o corriente no indicada) o la no observancia de las disposiciones de mantenimiento y seguridad o por la exposición del aparato a condiciones anormales del entorno o por la falta de cuidado o mantenimiento.
  - Daños en el aparato ocasionados por aplicaciones impropias o indebidas (como, p. ej., sobrecarga del aparato o uso de herramientas o accesorios no homologados), introducción de cuerpos extraños en el aparato (como, p. ej., arena, piedras o polvo, daños producidos por el transporte), uso violento o influencias externa (como, p. ej., daños por caídas).
  - Daños en el aparato o en piezas del aparato provocados por el desgaste natural, habitual o producido por el uso.
4. El periodo de garantía es de 24 meses y comienza en la fecha de la compra del aparato. El derecho de garantía debe hacerse válido, antes de finalizado el plazo de garantía, dentro de un periodo de dos semanas una vez detectado el defecto. El derecho de garantía vence una vez transcurrido el plazo de garantía. La reparación o cambio del aparato no conllevará ni una prolongación del plazo de garantía ni un nuevo plazo de garantía ni para el aparato ni para las piezas de repuesto montadas. Esto también se aplica en el caso de un servicio in situ.
5. Para hacer efectivo su derecho a garantía, registre su aparato defectuoso en: [www.Einhell-Service.com](http://www.Einhell-Service.com). Tenga a mano el recibo de compra o cualquier otro comprobante que acredite la compra del aparato nuevo. La garantía no cubre aquellos aparatos que se envíen sin el comprobante pertinente o sin la placa de identificación puesto que resulta difícil clasificarlos del modo correspondiente. Si nuestra prestación de garantía incluye el defecto aparecido en el aparato, recibirá de inmediato un aparato reparado o nuevo de vuelta.

Naturalmente, también solucionaremos los defectos del aparato que no se encuentren comprendidos o ya no se encuentren comprendidos en la garantía, en este caso contra reembolso de los costes. Para ello, envíe el aparato a nuestra dirección de servicio técnico.

Para piezas de desgaste, de repuesto y falta de piezas nos remitimos a las limitaciones de esta garantía conforme a la información de servicio de este manual de instrucciones.

**Vaara!**

Laitteita käytettäessä tulee noudattaa tiettyjä turvallisuusvaroitoimia tapaturmien ja vaurioiden välttämiseksi. Lue sen vuoksi tämä käyttöohje / nämä turvallisuusmääräykset huolellisesti läpi. Säilytä ne hyvin, jotta niissä olevat tiedot ovat myöhemminkin milloin vain käytettävissäsi. Jos luovutat laitteen muille henkilöille, ole hyvä ja anna heille myös tämä käyttöohje / nämä turvallisuusmääräykset laitteen mukana. Emme ota mitään vastuuta tapaturmista tai vaurioista, jotka ovat aiheutuneet tämän käyttöohjeen tai turvallisuusohjeiden noudattamisen laiminlyönnistä.

**1. Turvallisuusmääräykset**

Laitetta koskevat turvallisuusmääräykset löydät oheistetusta vihkosesta.

**Vaara!****Lue kaikki turvallisuusmääräykset ja ohjeet.**

Jos turvallisuusmääräyksiä tai muita ohjeita ei noudateta, saattaa tästä aiheutua sähköiskuja, tulipaloja ja/tai vaikeita vammoja. **Säilytä kaikki turvallisuusmääräykset ja ohjeet myöhempää tarvetta varten.**

Tätä laitetta saavat vähintään 8-vuotiaat lapset sekä henkilöt, joiden fyysiset, aistiperäiset tai henkiset kyvyt ovat rajoitetut tai joilla ei ole tarvittavaa kokemusta ja tietoutta, käyttää ainoastaan valvottuina tai jos heitä on opastettu käyttämään laitetta turvallisesti ja he ymmärtävät sen käytöstä aiheutuvat vaarat. Lapset eivät saa leikkiä laitteella. Lapset saavat suorittaa puhdistus- ja käyttäjähuoltotoimia ainoastaan aikuisen valvonnassa.

**Laite ei sovi käytettäväksi uima-altaissa, minkäänlaisissa loiskuttelu-altaissa tai muissa vesissä, joissa saattaa käytön aikana oleskella ihmisiä tai eläimiä. Laitteen käyttö ihmisten tai eläinten ollessa vaara-alueella ei ole sallittu. Tiedustele asiaa sähköalan ammattihenkilöiltä!**

**Vaara!**

- Ennen joka käyttöä tarkasta laite silmämääräisesti. Älä käytä laitetta, jos sen turvavarusteet ovat vahingoittuneet tai kuluneet loppuun. Älä koskaan estä turvavarusteiden toimintaa.
- Käytä laitetta ainoastaan tässä käyttöohjeessa määritellyn käyttötarkoituksen mukaisesti.

- Olet vastuussa työalueesi turvallisuudesta.
- Ota akku pois ennen kaikkia laitteelle suoritettavia töitä.
- Valtä laitteen joutumista suoran vesisuihkun kohteeksi.
- Laitteen omistaja on vastuussa paikallisten turvallisuus- ja asennusmääräysten noudattamisesta. (Tiedustele näitä tarvittaessa sähköalan ammattihenkilöltä)
- Käyttäjän tulee estää laitteeseen tulleiden häiriöiden aiheuttamat huoneiden vesivauriot sopivilla toimenpiteillä (esim. asentamalla hälytyslaitteen, varapumpun tms.).
- Jos laite ei jostain syystä toimi, saa tarvittavat korjaustyöt suorittaa ainoastaan sähköalan ammattihenkilö tai ISC-huoltopalvelu.
- Laitetta ei koskaan saa käyttää kuivana, tai täysin suljetulla imuletkulla. Kuivakäynnistä johtuvat laitteen vauriot eivät ole valmistajan antaman takuun kattamia.
- Laitetta ei saa käyttää uima-altaiden täyttämiseen.
- Laitetta ei saa asentaa juomavesikiertoon.

**Litiumioniakkuja koskevat turvallisuusmääräykset:****Litiumioniakkuja koskevat turvallisuusmääräykset löytyvät oheistetusta vihkosesta!****Käytettyjen merkien selitys (katso kuva 8)**

1. Taattu äänen tehotaso
2. Hävitä akku määräysten mukaisesti
3. Saa käyttää vain kuivissa tiloissa.
4. Suojausluokka II
5. Säilytä akut vain kuivassa tilassa, jossa ympäristön lämpötila on +10°C ja +40°C välillä. Säilytä akkuja vain ladattuna (väh. 40 % lataus).
6. „Vaara! – Tapaturmavaaran vähentämiseksi lue käyttöohje“

**2. Laitteen kuvaus ja toimituksen laajuus****2.1 Laitteen kuvaus**

1. Veden laskuruuvi
2. Imuliitäntä
3. Esisuodattimen kate
4. Paineliitäntä
5. Käyttöpaneeli LED-näytön kera
6. Kantokahva
7. Akkulokeron kansi
8. Lukituskoukku

9. Esisuodattimen katteen avain
10. Esisuodatin
11. Ilmanpoistoruuvi
12. Akun tehonnäyttö

## 2.2 Toimituksen sisältö

Tarkasta tässä kuvatun toimitusselostuksen avulla, että tuote on täysimääräinen. Jos osia puuttuu, ota viimeistään 5. arkipäivänä oston jälkeen yhteyttä asiakaspalveluumme tai siihen myyntipisteeseen, josta olet ostanut laitteen, ja esitä vastaava ostotosite. Huomioi tässä myös tämän ohjekirjan lopussa olevat asiakaspalveluohjeet ja takuusuoritustaulukko.

- Avaa pakkaus ja ota laite varovasti pakkauksesta.
- Poista pakkausmateriaalit sekä pakkaus- ja kuljetusvarmistukset (mikäli käytetty).
- Tarkasta, onko toimitus täysilukuinen.
- Tarkasta, onko laitteessa ja varusteissa kuljetusvaurioita.
- Säilytä pakkaus, mikäli mahdollista, takuuanjan loppuun saakka.

### Vaara!

**Laite ja pakkausmateriaalit eivät ole lasten leikkikaluja! Lapset eivät saa leikkiä muovipusseilla, kelmuilla tai pienillä osilla! Niistä uhkaa nielaisu- ja tukehtumisvaara!**

- Automaattinen akku-puutarhapumppu
- Esisuodattimen katteen avain
- Alkuperäiskäyttöohje
- Turvallisuusmääräykset

## 3. Määräysten mukainen käyttö

### Käyttötarkoitus:

- Viheralueiden, vihannespennkien ja puutarhojen kastelu
- Nurmikkosadettimen käyttö
- Vedenotto lammikoista, puroista, sadevesitynnyreistä, sadevesisäiliöistä ja kaivoista esisuodatinta käyttäen
- Käyttöveden syöttö

### Pumpattavat väliaineet:

- Puhtaan veden (makean veden), sadeveden tai kevyen pesuliuoksen/käyttöveden pumppaamiseen.
- Pumpattavan nesteen suurin lämpötila ei saa ylittää +35°C jatkuvassa käytössä.

- Tällä laitteella ei saa pumpata mitään syttyviä, kaasuuntuvia tai räjähdysalttiita nesteitä.
- Syövyttävien nesteiden (happojen, lipeiden, siilonesteiden jne.) sekä hankaavia aineita sisältävien nesteiden pumppaamista tulee samoin välttää.
- Tämä laite ei sovi juomaveden pumppaamiseen.

Konetta saa käyttää ainoastaan sille määrättyyn tarkoitukseen. Kaikkinainen tämän ylittävä käyttö ei ole määräysten mukaista. Kaikista tästä aiheutuvista vahingoista tai loukkaantumisista on vastuussa laitteen omistaja/käyttäjä eikä suinkaan sen valmistaja.

Ole hyvä ja ota huomioon, että laitteitamme ei ole suunniteltu ja valmistettu käytettäväksi pienteollisuus- tai teollisuustarkoituksiin. Emme siksi ota mitään vastuuta vaurioista, jos laitetta käytetään pienteollisuus-, käsityöläis- tai teollisuustyöpaikoilla tai näihin verrattavissa olevissa toimitissa.

## 4. Tekniset tiedot

Jännite .....	36 V tasavirta
Paineliitäntä .....	n. 33,3 mm (G1 sisäkierteet)
Imuliitäntä .....	n. 33,3 mm (R1 ulkokierteet)
Nostomäärä enint. ....	3800 l/h
Pumppauskorkeus enint. ....	37 m
Pumppauspaine enint. ....	0,37 MPa (3,7 bar)
Imukorkeus enint. ....	6 m
Veden lämpötila enint. ....	35°C
Mitattu äänen tehotaso: .....	70,6 dB(A)
Mittausepäätarkkuus .....	2,97 dB
Taattu äänen tehotaso: .....	74 dB(A)
Suojausluokka .....	IPX4
Valmiustilavirta .....	80 mA

### Huomio!

Laite toimitetaan ilman akkuja ja ilman latauslaitetta, ja sitä saa käyttää vain Power X-Change -sarjan litiumioniakuilla!

Power X-Change -sarjan litiumioniakut saa ladata vain Power X-Charger -latauslaitteella.

## 5. Ennen käyttöönottoa

### Laite toimitetaan ilman akkuja ja ilman latauslaitetta!

Periaatteellisesti suosittelemme käytettäväksi esisuodatinta ja imutarvikesarjaa, johon kuuluu imuletku, imukori ja takaiskuventtiili, jotta vältetään pitkät uudelleenimuaajat ja pumpun tarpeeton vahingoittuminen kivien ja kiinteiden vieraiden esineiden vuoksi.

#### 5.1 Imujohdon liitäntä

- Kiinnitä imuletku (väh. n. 19 mm (¾") kierrelankavahvisteinen muoviletku) joko suoraan tai kierrenipan avulla laitteeseen imuliitäntään, n. 33,3 mm (R1 ulkokierteet).
- Käytetyssä imuletkussa tulisi olla imuventtiili. Jos imuventtiiliä ei voi käyttää, tulee imujohtoon asentaa suuntaisventtiili.
- Vedä imujohto veden ottopisteestä laitteeseen päin nousevaksi. Vältä ehdottomasti imujohdon vetämistä pumppua korkeammalle, imujohtoon joutuneet ilmakuplat hidastavat ja vaikeuttavat imun aloittamista.
- Imu- ja paine johdot tulee asentaa niin, että ne eivät aiheuta laitteeseen kohdistuvaa mekaanista painetta.
- Imuventtiiliin tulee olla riittävän syvällä vedessä, niin että vältetään vedenpinnan alenemisen aiheuttama pumpun käyminen kuivana.
- Epätiivis imujohto estää veden imemisen imemällä ilmaa.
- Vältä vieraiden esineiden (hiekan jne.) imemistä johtoon. Tarvittaessa asenna tätä varten esisuodatin.

#### 5.2 Painejohdon liitäntä

- Painejohto (läpimitan tulee olla väh. 19 mm (3/4") ) tulee liittää pumpun painejohtoliitäntään (n. 33,3 mm (G1-sisäkierteet)) joko suoraan tai kierrenipan avulla.
- Voit tietysti käyttää n. 13 mm:n (1/2") paineletkua vastaavilla ruuvi-liitoksilla varustettuna. Pumpun nostoteho alenee käytettäessä pienempää paineletkua.
- Imun aloituksen aikana tulee kaikki painejohdossa olevat sulku-laitteet (ruiskusuuttimet, venttiilit jne.) avata täysin, jotta imujohdossa oleva ilma pääsee poistumaan vapaasti.

#### 5.3 Pumpun valmistelu (kuva 2)

- Avaa ilmanpoistoruuvi (11), jotta ilma voi poistua pumpun koteloa täytettäessä.
- Kierrä esisuodattimen kappi (3) pois mukana toimitetulla avaimella (9) ja ota esisuodatin (10) pois. Sitten voit täyttää pumpun kotelon vedellä esisuodattimen kappan (3) kautta. Imujohdon täyttäminen nopeuttaa imun käyntiinlähtöä.
- Kokoaminen tehdään päinvastaisessa järjestyksessä.

#### 5.4 Akun asennus (kuva 3)

Avaa akkulokeron kansi.

Paina akun lukitusnäppäintä kuten kuvassa 3 nähdään ja työnä akku sille tarkoitettuun akunpidikkeeseen. Kun akku on kuvan 3 esittämässä asennossa, tulee tarkkailla, että lukitusnäppäin napsahtaa kiinni! Akun poisottaminen tehdään päinvastaisessa järjestyksessä!

#### Viite!

Käytä vain akkuja, joiden lataustaso on sama, älä koskaan yhdistele täysiä ja puolitäysiä akkuja keskenään. Lataa aina molemmat akut samanaikaisesti.

Se akku, jonka lataustila on heikompi, määrää laitteen käyttöajan. Ennen käyttöä molemmat akut tulee aina ladata täyteen.

#### 5.5 Akun lataaminen (kuva 6)

1. Ota akkusarja laitteesta pois. Paina tätä varten lukitusnäppäintä.
2. Tarkasta, että tyyppikilvessä annettu verkkojännite vastaa käytettävissä olevaa verkkojännitettä. Työnä latauslaitteen (F) verkkopistoke pistorasiaan. Vihreä LED alkaa vilkkua.
3. Työnä akku (E) latauslaitteeseen (F).
4. Kohdasta „Akun tehonnäyttö“ löydät taulukon, josta selviävät latauslaitteen LED-näytön merkitykset.

Latauksen aikana akku saattaa lämmetä hieman. Tämä on kuitenkin normaalia.

Jos akkusarjan lataaminen ei onnistu, ole hyvä ja tarkasta,

- onko pistorasiassa verkkojännite
- ovatko latauskontaktit moitteettomasti yhteydessä latauslaitteeseen.



Jos akkusarjan lataaminen ei vieläkään onnistu, pyydämme toimittamaan

- latauslaitteen
  - sekä akkusarjan
- tekniseen asiakaspalveluumme.

**Pyydämme ottamaan yhteyttä asiakaspalveluumme tai myyntipisteeseen, josta laite on ostettu, saadaksesi ohjeet asianmukaista lähettämistä varten.**

**Huolehdi akkujen tai akkukäyttöisen laitteen lähettämisesä ja hävittämisessä siitä, että ne on pakattu erikseen muovipusseihin, jotta vältetään oikosulut ja tulipalo!**

Jotta akkusarjan elinikä olisi mahdollisimman pitkä, tulee se aina ladata riittävän ajoissa. Tämä on joka tapauksessa tarpeen, kun huomaat laitteen tehon heikkenevän. Älä koskaan anna akkusarjan tyhjäntä täysin. Tästä seuraa akkusarjan vahingoittuminen!

#### 5.6 Akun tehonnäyttö (kuva 4/7)

Voit lukea akun tehon sekä itse akusta (kuva 7) että myös akku-puutarhapumpusta (kuva 4). Akun teho voidaan näyttää joka akulle erikseen akku-puutarhapumpussa. Muistathan, että akun tehonnäyttö akku-puutarhapumpussa toimii vain silloin, kun akku-puutarhapumpuun on liitetty 2 akkua.

Paina akun tehonnäytön katkaisinta (kohta A). Akun tehonnäyttö (kohta B) ilmoittaa akun lataustilan 3 LED-valodiodin avulla.

#### **Kaikki 3 LED:iä palavat:**

Akku on ladattu täyteen.

#### **2 tai 1 LED(:iä) palaa:**

Akussa on vielä riittävästi tehoa.

#### **1 LED vilkkuu:**

Akku on tyhjä, lataa akku uudelleen.

#### **Kaikki LED:it vilkkuvat:**

Akun lämpötila on liian alhainen. Ota akku pois laitteesta ja anna akun olla päivän verran huoneenlämmössä. Jos virhe esiintyy jälleen, niin akku on tyhjentynyt aivan täysin ja vahingoittunut. Ota akku pois laitteesta. Viallista akkua ei saa enää käyttää tai ladata.

## 6. Käyttö

### 6.1 Käyttöönotto

- Aseta laite kiinteälle, tasaiselle, vaakasuoralle sijoituspaikalle.
- Kaikkien painejohdon sulkulaitteiden (ruiskusuuttimen, venttiilien jne.) tulee olla täysin avoinna imua aloitettaessa, jotta kaikki ilma voi poistua imujohdosta.
- Imu käynnistyy automaattisesti sen jälkeen kun olet painanut ON/RESET-painiketta (kuva 4/kohta C1) - imun aloitus saattaa kestää jopa 5 minuuttia suurimmalla imukorkeudella.
- Jos pumppu otetaan käytön jälkeen taas pois, niin seuraavan liittämisen ja käyttöönoton aikana tulee ehdottomasti täyttää se uudelleen vedellä.

Sammuta pumppu käytön jälkeen jälleen painamalla ON/RESET-painiketta (kuva 4/kohta C1) uudelleen ja anna pumpun jäähtyä.

Pumppu soveltuu lyhytaikaiseen käyttöön automaattikäyttötavalla. Kun pumppu sammuu automaattikäyttötavalla, niin tarvitaan kuitenkin vähäinen valmiustilavirta valvontaan. Tästä seuraa käytetyn akun purkautuminen. Sammuta pumppu käytön jälkeen.

**Nyrkkisääntö:** Valmiustilakäytössä pumppu käyttää 12,5 tunnin aikana n. 1 Ah akun kapasiteetista.

### 6.2 Pumppaustehokytkin (kuva 4)

Kun pumppu otetaan käyttöön ON/RESET-painikkeen (kuva 4/kohta C1) avulla, niin akkutilausvesiautomaatti on automaattisesti BOOST-käyttötavassa. Pumppaus-tehokytkimen (kuva 4/kohta D1) avulla voit vaihdella BOOST-käyttötavan ja ECO-käyttötavan välillä, tämä näytetään LED-näytössä (kuva 4 / kohta D2).

Huomio!

Kun valitaan BOOST-käyttötapa, niin suurin pumppauspaine ja suurin pumppaus-määrä lisääntyvät, mutta akun suurin kesto aika lyhenee tästä.

### 6.3 Tila-LED:it

Senhetkinen käyttötila ilmoitetaan LED-näytöllä (kuva 4/kohta C2).

#### Keltainen ja vihreä palavat:

Pumppu käy ja käynnistyy heti, yksi pumpattavan nesteen kuluttajalaite on avoinna.

#### Keltainen palavat ja vihreä vilkkuu:

Pumppu kehittää paineen (esim. vesihana suljettu) ja sammuu sitten automaattisesti.

#### Keltainen, vihreä ja punainen palavat:

Pumppu käy kuivana ilman pumpattavaa nestettä. Pumppu tekee 3 yritystä poistaa kuivakäynti, ennen kuin kuivakäyntisuojaus pysäyttää pumpun lopullisesti.

#### Vihreä ja punainen valo palavat:

Kuivakäyntisuojaus on lauennut, pumpattavaa nestettä ei voida enää imeä. Löydä häiriön syy (esim. epätiivis imujohto) käyttäen apuna vianhakuohjetta ja poista se. Sen jälkeen voit ottaa pumpun jälleen käyttöön painamalla ON/RESET-painiketta (kuva 4/kohta C1).

### 6.4 Imumanometri

Kun pumppu otetaan oikein käyttöön, niin pumppu pumppaa vettä ja esisuodattimen tulpassa olevan imumanometrin näyttö nousee vastaavaan imukorkeuteen. Käytön aikana imumanometrissä (3) voidaan lukea senhetkinen imukorkeus. (kuva 5)

Jos pumppu ei imua yritettäessä pumppaa vettä ja imumanometrin näyttämä arvo pysyy samana tai jää arvoon 0, niin ongelma on imupuolella. Tarkasta kaikki liitokset sekä imuletku, onko niissä vuotoja. Pumpun täyttö vedellä voi helpottaa imun aloittamista. Suosittelemme periaatteellisesti imuletkun, imukorin ja suuntaisventtiilin sisältävän imuvarustepaketin käyttöä.

## 7. Puhdistus, huolto ja varaosatilaukset

Laite ei tarvitse lähes lainkaan huoltoa. Pitkän eliniän takaamiseksi suosittelemme kuitenkin säännöllisiä tarkastuksia ja hoitotoimia.

#### Vaara!

Ota akut pois ennen kaikkia puhdistustoimia.

### 7.1 Huolto

- Jos laite on mahdollisesti tukkiutunut, liitä paine-johto vesijohtoon ja ota imuletku pois. Avaa

vesijohto. Käynnistä laite muutaman kerran n. kahden sekunnin ajaksi. Tällä tavoin voidaan tukkeutumat poistaa useimmissa tapauksissa.

- Laitteen sisällä ei ole muita huoltoja tarvitsevia osia.

### 7.2 Esisuodatinpatruunan puhdistus

- Puhdista esisuodatinpatruuna säännöllisesti, vaihda tarvittaessa
- Poista esisuodattimen kappa (3) ja ota esisuodatin (10) pois (kuva 2).
- Puhdista esisuodatin koputtelemalla sitä tasaisen pinnan päällä.
- Esisuodattimen voi puhdistaa juoksevan, puhtaan veden alla.
- Jos se on likaantunut pahasti, pese se saippuavedellä, huuhtelee sitten puhtaalla vedellä ja anna kuivua ilmassa.
- Esisuodattimen puhdistamiseen ei saa käyttää vahvoja puhdistusaineita tai bensiiniä.
- Kokoaminen tehdään päinvastaisessa järjestyksessä.

### 7.3 Varaosatilaukset:

Varaosia tilatessasi anna seuraavat tiedot:

- Laitteen tyyppi
- Laitteen tuotenumero
- Laitteen tunnusnumero
- Tarvittavan varaosan varaosanumero.

Ajankohtaiset hinnat ja muut tiedot löydät osoitteesta [www.Einhell-Service.com](http://www.Einhell-Service.com)

## 8. Käytöstäpoisto ja uusiokäyttö

Laite on pakattu kuljetuspakkaukseen, jotta välteään kuljetusvauriot. Tämä pakkaus on raakaainetta ja sitä voi siksi käyttää uudelleen tai sen voi toimittaa kierrätyksen kautta takaisin raaka-ainekiertoon. Laite ja sen varusteet on valmistettu eri materiaaleista, kuten esim. metallista ja muoveista. Vialliset laitteet eivät kuulu kotitalousjätteisiin. Laite tulee toimittaa asianmukaiseen keräyspisteeseen ammattitaitoista hävittämistä varten. Jos et tiedä, missä on tällainen keräyspiste, tiedustele asiaa kuntasi hallinnosta.

## 9. Säilytys

- Säilytä laite ja sen varusteet valolta, kosteudelta ja pakkaselta suojatussa tilassa. Optimaalinen säilytyslämpötila on 5 °C:n ja 30 °:n välillä. Säilytä laite alkuperäispakkauksessaan.
- Ennen pitempää käyttötaukoa tai talvisäilytystä tulee pumppu huuhdella perusteellisesti vedellä, tyhjentää täysin ja säilyttää kuivana.
- Pakkasen uhatessa täytyy laite tyhjentää täysin.
- Pitemmän seisonnan jälkeen tarkasta painamalla päälle-pois-katkaisinta lyhyesti, pyöriikö roottori esteettömästi.

## 10. Latauslaitteen näyttö

Näytön tila		Merkitys ja toimenpiteet
Punainen LED	Vihreä LED	
Pois	Vilkkuu	<b>Käyttövalmiustila</b> Latauslaite on liitetty sähköverkkoon ja valmis käyttöön, latauslaitteessa ei ole akkua
Palaa	Pois	<b>Lataaminen</b> Latauslaite lataa akun pikalatauksella. Vastaavat latausajat löytyvät suoraan latauslaitteesta. Viite! Todelliset latausajat voivat poiketa hieman annetuista latausajoista. Ne ovat riippuvaiset akun jäljelläolevasta lataustehosta.
Pois	Palaa	<b>Akku on ladattu ja valmis käyttöön. (READY TO GO)</b> Sen jälkeen latauslaite kytkeytyy hellävaraiselle lataukselle, kunnes akku on ladattu aivan täyteen. Jätä tätä varten akku vielä noin 15 minuutin ajaksi latauslaitteeseen. <b>Toimenpide:</b> Ota akku pois latauslaitteesta. Irrota latauslaite sähköverkosta.
Vilkkuu	Pois	<b>Sovitettu lataaminen</b> Latauslaite on siirtynyt hellävaraiseen lataustilaan. Tällöin akkua ladataan turvallisuussyistä hitaammin ja sen lataaminen kestää pitempään. Mahdollisia syitä ovat: -Akkua ei ole ladattu hyvin pitkään aikaan. -Akun lämpötila ei ole ihannealueella. <b>Toimenpide:</b> Odota, kunnes lataaminen on päättynyt, akkua voidaan tästä huolimatta ladata edelleen.
Vilkkuu	Vilkkuu	<b>Häiriö</b> Lataaminen ei ole mahdollista. Akussa on vika. <b>Toimenpide:</b> Viallista akkua ei saa enää ladata. Ota akku pois latauslaitteesta.
Palaa	Palaa	<b>Lämpötilahäiriö</b> Akku on liian kuuma (esim. suorassa auringonpaisteessa) tai liian kylmä (alle 0°C) <b>Toimenpide:</b> Ota akku pois ja säilytä sitä 1 päivän ajan huoneenlämmössä (n. 20°C).

## 11. Vianhakukaavio

Häiriöt	Mahdollinen syy	Poisto
Pumppu ei ala imeä	Vuotava tai vaurioitunut imujohto	Tarkasta seuraavien kohtien tiiviys: - Imujohto - Vedentäyttöruuvi / Vedenlaskuruuvi / Ilmanpoistoruuvi / Esisuodattimen kappi - Imujohdon liitoskohdat
	Imunaloitus kestää hyvin pitkään	- Tarkasta imukorkeus - Imunaloitus voi kestää jopa 5 minuuttia. - Imujohto tulee aina vetää nousevana tai vaakasuorana.
	Tukkeuma imujohdossa	Tarkasta seuraavat kohdat ja puhdista ne: - Imujohto - Imualue - Imukori (myös takaiskuventtiili) - Esisuodatin (myös takaiskuventtiili) Asenna pumpun suojaamiseksi: - Imukori - Esisuodatin
	Pumpun kotelossa ei ole pumpattavaa nestettä.	Täytä pumpun kotelo pumpattavalla nesteellä.
	Imukori ei ole vedessä.	Upota imukori veteen. Huolehdi riittävästä upotussyvyydestä / vesimäärästä, niin ettei veden pinta laske imukorin alapuolelle vettä otettaessa.
	Ilma ei voi poistua	- Avaa vastaavat sulkuvälineet (ruiskusuuttimet, venttiilit jne.) paineletkussa. Aloita niistä sulkuvälineistä, jotka ovat lähinnä pumppua. - Avaa ilmanpoistoruuvi pumppua täytettäessä, niin että ilma pääsee purkautumaan ulos pumpun kotelosta.

Häiriöt	Mahdollinen syy	Poisto
Veden pump- pausmäärä liian pieni	Vuotava tai vaurioitunut imujohto	Tarkasta seuraavien kohtien tiiviys: - Imujohto - Vedentäyttöruuvi / Vedenlaskuruuvi / Ilmanpoisto- ruuvi / Esisuodattimen kappi - Imujohdon liitoskohdat
	Imukorkeus liian suuri	Tarkasta imukorkeus
	Imukori (myös takaiskuventtiili) likaantunut.	Puhdista imukori (myös takaiskuventtiili).
	Esisuodatin (myös takaiskuventtiili) likaantunut.	Puhdista esisuodatin (myös takaiskuventtiili).
	Letkussa on taite painepuolella.	Poista letkun taitteet.
	Läpimitta pienentynyt painepuolella.	Vältä ahtaikkoja.
	Pumpun pumpausmäärä on riippuvainen nostokorkeudesta ja liitetyistä oheislaitteista.	Noudata suurinta nostokorkeutta, tarvittaessa valitse muu letkun läpimitta tai pituus.
	Akkua ei ole liitetty oikein.	Ota akku pois ja pane uudelleen paikalleen.
	Akku on tyhjä.	Tarkasta akun teho ja lataa akku tarvittaessa.
Moottori ei käynnisty	Akun teho heikkenee.	Tarkasta akun teho ja lataa akku tarvittaessa.
	Pumpun ratas juuttunut kiinni.	Pyöritä moottorin akselia tuuletinkuvun läpi ruuvia- vaimen avulla (irrota kiinni liimautunut luistorengas- tiiviste).
Lämpökatkaisin sammuttaa pumpun	Pumpun ylikuormeneminen / ylikuormittuminen	Anna laitteen jäähtyä!
	Pumpattavan nesteen tai ympäristön lämpötila on liian korkea.	Tarkasta, että pumpattavan nesteen lämpötila on sallittu. Huolehdi pumpun riittävästä jäähdytyksestä.
	Pumppu käy kuivana.	Poista kuivanäkäynnin syy. Huomioi syyt kohdassa „Pumppu ei ala imeä“. Estä kuivanäkäynti.



Koskee ainoastaan EU-maita

Älä heitä sähkötyökaluja kotitalousjätteisiin!

Euroopan direktiivin 2012/19/EY loppuunkäytetyistä sähkö- ja elektronisista laitteista ja sen kansalliseksi laiksi muuntamisen mukaan tulee käytetyt sähkötyökalut koota erikseen ja toimittaa ne ympäristöystävälliseen kierrätykseen.

Kierrätysvaihtoehto takaisinlähetykselle:

Sähkölaitteen omistaja on veloitettu laitteen palauttamisen vaihtoehtona vaikuttamaan siihen, että hänen luovuttamansa omaisuus hävitetään asianmukaisesti. Loppuun käytetty laite voidaan tätä varten luovuttaa myös keräyspisteeseen, joka suorittaa sen käytöstäpoiston kansallisten kierrätystalous- ja jätehuoltolakien tarkoittamalla tavalla. Tämä ei koske käytettyihin laitteisiin liitettyjä lisävarusteita ja apuvälineitä, joissa ei ole sähköosia.

Pyydämme huolehtimaan hävitettäessä siitä, että akut ja valaisuvälineet (esim. hehkulamppu) otetaan laitteesta pois.

Tuotedokumenttaation ja tuotteen mukana toimitettujen papereiden osittainenkin kopiointi tai muu monistaminen on sallittu ainoastaan Einhell Germany AG:n nimenomaisella luvalla.

Oikeus teknisiin muutoksiin pidätetään

## Asiakaspalvelutiedot

Meillä on kaikissa takuutodistuksessa mainituissa maissa päteviä asiakaspalvelusta huolehtivia kumppaneita, joiden yhteystiedot löydät takuutodistuksesta. Heidän kautta voit saada kaikki asiakaspalvelut, kuten korjaukset, varaosien ja kulumaosien sekä tarvittavien käyttömateriaalien toimitukset.

Huomaa, että seuraaviin tämän tuotteen osiin kohdistuu käytöstä johtuvaa, luonnollista kulumista, ja että seuraavia osia tarvitaan käyttömateriaaleina.

Laji	Esimerkki
Kuluvat osat*	Hiiliharjat, esisuodatin/suodatinpatruuna, akku
Käyttömateriaali / käyttöosat*	
Puuttuvat osat	

\* ei välttämättä kuulu toimitukseen!

Puutteellisuuksien tai vikojen ilmetessä pyydämme ilmoittamaan virheestä verkossa sivustoon [www.Einhell-Service.com](http://www.Einhell-Service.com). Ole hyvä ja anna vian tarkka kuvaus ja vastaa sen lisäksi joka tapauksessa seuraaviin kysymyksiin:

- Onko laite toiminut jo ainakin kerran, vai oliko se jo alusta lähtien viallinen?
- Havaitisiko jotain erikoista ennen vian ilmenemistä (oireita ennen vikaa)?
- Mikä mielestäsi on laitteessa vikana (pääasiallinen vika)?  
Kuvaa tätä toimintavirhettä.



## Takuutodistus

Arvoisa asiakas,  
tuotteemme läpikäyvät erittäin tiukan laadunvalvontatarkastuksen. Mikäli tämä laite ei kuitenkaan toimi moitteettomasti, valitamme tapahtunutta suuresti ja pyydämme sinua kääntymään teknisen asiakaspalvelumme puoleen käyttäen tässä takuukortissa annettua osoitetta. Selvitämme asian mielellämme myös puhelimitse allaolevan palvelunumeron kautta. Takuuvaateiden esittämistä koskevat seuraavat määräykset:

1. Nämä takuuehdot koskevat ainoastaan kuluttajia, ts. luonnollisia henkilöitä, jotka eivät käytä tätä tuotetta sen enempää pienteollisessa kuin muussakaan itsenäisessä ammatinharjoituksessa. Nämä takuuehdot säätelevät täydentäviä takuusuorituksia, jotka allamainittu valmistaja lupaa uusien laitteidensa ostajille lakimääräisen takuun lisäksi. Ne eivät vaikuta lakimääräisiin takuusuoritusvaateisiin millään tavalla. Takuumme on sinulle maksuton.
2. Takuusuoritus kattaa ainoastaan sellaiset hankkimasi allamainitun valmistajan uuden laitteen puutteellisuudet, jotka todistettavasti aiheutuvat materiaali- tai valmistusvirheistä, ja se on rajattu valintamme mukaan ainoastaan näiden laitteen vikojen korjaamiseen tai laitteen korvaamiseen uudella.  
Ole hyvä ja ota huomioon, että laitteitamme ei ole suunniteltu käytettäväksi pienteollisuus-, käsityöläis- tai ammattitarkoituksiin. Takuusopimusta ei siksi synny, jos laitetta on takuun kestoaikana käytetty pienteollisuus-, käsityöläis- tai teollisuustyöpaikoilla tai siihen on kohdistunut näihin verrattavissa oleva rasitus.
3. Antamamme takuu ei kata näitä vaurioita:  
- laitteessa esiintyneet vauriot, jotka aiheutuvat asennusohjeen noudattamatta jättämisestä tai asiantuntemattomasta asennuksesta, käyttöohjeen noudattamatta jättämisestä (kuten esim. liitäntä väärään verkkojännitteeseen tai virtalajiin) tai huolto- ja turvallisuusmääräysten laiminlyönnistä tai laitteen altistamista epänormaaleille ympäristöolosuhteille tai puutteellisesta hoidosta ja huollosta.  
- laitteessa esiintyneet vauriot, jotka aiheutuvat määräysten vastaisesta tai virheellisestä käytöstä (esim. laitteen ylikuormitus tai hyväksymättömien liitostyökalujen tai varusteiden käyttö), vieraiden esineiden tunkeutumisesta laitteeseen (esim. hiekka, kivet tai pöly, kuljetusvauriot), väkivoiman käytöstä tai ulkopuolisista tekijöistä (esim. putoamisesta aiheutuneet vahingot).  
- laitteessa tai sen osissa esiintyneet vauriot, jotka aiheutuvat käytöstä johtuvasta, tavanomaisesta tai muuten tavallisesta kulumisesta.
4. Takuuajan kesto on 24 kuukautta ja se alkaa laitteen ostopäivästä. Takuuvaateet tulee esittää ennen takuuajan päättymistä kahden viikon kuluessa siitä, kun olet havainnut vian. Takuuvaateiden esittäminen takuuajan päätyttyä ei ole mahdollista. Laitteen korjaus tai vaihto ei johda takuuajan pitenemiseen tai laitteen tai siihen mahdollisesti asennettujen varaosien takuuajan alkamiseen uudelleen alusta. Tämä koskee myös paikan päällä suoritettuja palveluja.
5. Viallista laitetta koskevat takuuvaateet tulee esittää osoitteella: [www.Einhell-Service.com](http://www.Einhell-Service.com). Pidä uuden laitteesi ostosite tai muu ostonäyttö valmiina. Ilman vastaavia tositteita tai tyyppikilpeä meillemme lähetettyjen laitteiden osalta takuuvaateet on suljettu pois, koska mahdollisuudet laitteen tunnistamiseen puuttuvat. Mikäli takuumme kattaa laitteen vian, asiakkaalle toimitetaan korjattu tai uusi laite viipymättä.

Tietysti korjaamme mielellämme korvausta vastaan myös sellaiset laitteiden viat, jotka eivät kuulu tai eivät enää kuulu takuumme piiriin. Lähetä tätä varten laite teknisen asiakaspalvelumme osoitteeseen.

Kuluvien osien, käyttöosien ja puuttuvien osien suhteen viittaamme tämän takuun rajoituksiin, jotka on selostettu tämän käyttöohjeen asiakaspalvelutiedoissa.

**Nevarnost!**

Pri uporabi naprav je potrebno upoštevati nekaj varnostnih ukrepov, da bi preprečili poškodbe in materialno škodo. Zato skrbno preberite ta navodila za uporabo/varnostne napotke. Le-te dobro shranite tako, da boste imeli zmeraj pri roki potrebne informacije. Če bi napravo izročili drugim osebam, Vas prosimo, da jim izročite tudi ta navodila za uporabo/varnostne napotke. Ne prevzemamo nobene odgovornosti za nezgode ali škodo, ki bi nastale zaradi neupoštevanja teh navodil za uporabo in varnostnih napotkov.

**1. Varnostni napotki**

Odgovarjajoče varnostne napotke lahko preberete v priloženi knjižici!

**Nevarnost!****Preberite varnostne napotke in navodila.**

Neupoštevanje varnostnih napotkov in navodil ima lahko za posledico električni udar, požar in/ali hude poškodbe. **Shranite vse varnostne napotke in navodila za kasnejšo uporabo.**

To napravo lahko otroci, stari 8 let ali več, osebe z zmanjšanimi psihičnimi, senzoričnimi ali duševnimi sposobnostmi ter osebe, ki nimajo dovolj izkušenj in znanja uporabljajo le pod nadzorom ali če so bile podučene o varni uporabi naprave in razumejo nevarnosti, ki lahko pri uporabi nastanejo. Otroci se z napravo ne smejo igrati. Čiščenja in vzdrževanja, ki ga opravlja uporabnik, ne smejo opravljati otroci brez nadzora.

**Naprava ni primerna za uporabo v plavalnih bazenih, bazenčkih za otroke kakršnekoli vrste in drugih vodi, v kateri se med delovanjem naprave lahko nahajajo ljudje ali živali. Delovanje naprave ni dovoljeno, če se v predelu nevarnosti zadržujejo ljudje ali živali. Posvetujte se s svojim električarjem!**

**Nevarnost!**

- Pred vsako uporabo napravo vizualno preglejte. Naprave ne uporabljajte, če so varnostne naprave poškodovane ali obrabljene. Varnostnih naprav nikoli ne onesposobite.
- Napravo uporabljajte izključno za namene, ki so opisani v teh navodilih za uporabo.
- Sami ste odgovorni za varnost na delovnem področju.
- Pred vsakim delom na napravi odstranite akumulator.

- Preprečite izpostavljenost naprave neposrednemu vodnemu curku.
- Za upoštevanje krajevnih varnostnih in vgradnih določil je odgovoren uporabnik (po potrebi se posvetujte z električarjem).
- Posledične škode zaradi poplavljenosti prostorov pri motnja na napravi mora uporabnik izključiti z ustreznimi ukrepi (npr. namestitvev alarmne naprave, rezervne črpalke ali podobnega).
- Pri morebitnem izpadu naprave sme popravila izvajati le električar ali služba za stranke ISC.
- Naprava ne sme nikoli delovati na suhem ali s povsem zaprto sesalno napeljavo. Za škodo na napravi, ki nastane zaradi suhega teka, ugasne garancija proizvajalca.
- Naprave ni dovoljeno uporabljati za bazene.
- Naprave ne smete vgraditi v krogotok pitne vode.

**Posebni varnostni napotki za litij-ionske akumulatorje:**

**Posebni varnostni napotki za litij-ionske akumulatorje najdete v priloženem zvezku!**

**Pojasnilo uporabljenih simbolov (glejte sliko 8)**

- 1 Zagotovljena moč zvoka
- 2 Akumulator pravilno odstranite
- 3 Samo za uporabo v suhih prostorih
- 4 Zaščitni razred II
- 5 Akumulatorje skladiščite le v suhih prostorih, kjer je temperatura okolice +10 °C -+40 °C. Akumulatorje vedno skladiščite polne (vsaj 40 % polnjenja).
- 6 „Nevarnost! - Za zmanjšanje tveganja poškodb preberite navodila za uporabo stroja

**2. Opis naprave in obseg dobave****2.1 Opis naprave**

1. Vijak za izpust vode
2. Sesalni priključek
3. Pokrovček predfiltra
4. Tlačni priključek
5. Krmilno polje s prikazom LED
6. Nosilni ročaj
7. Pokrov akumulatorja
8. Zaporni kavelj
9. Ključ za pokrovček predfiltra
10. Predfilter
11. Odzračevalni vijak
12. Prikaz zmogljivosti akumulatorja

## 2.2 Obseg dobave

S pomočjo opisanega obsega dobave preverite, ali je artikel popoln. Če deli manjkajo, se najkasneje v 5 delovnih dneh po nakupu izdelka obrnite na naš servisni center ali na prodajno mesto, kjer ste napravo kupili, in predložite račun. Upoštevajte preglednico garancijskih storitev ob koncu tega navodila.

- Odprite embalažo in previdno vzemite napravo iz embalaže.
- Odstranite embalažni material in embalažne in transportne varovalne priprave (če obstajajo).
- Preverite, če je obseg dobave popoln.
- Preverite morebitne poškodbe naprave in delov pribora, do katerih bi lahko prišlo med transportom.
- Po možnosti shranite embalažo do poteka garancijskega roka.

### Nevarnost!

**Naprava in embalažni material nista igrača za otroke! Otroci se ne smejo igrati s plastičnimi vrečkami, folijo in malimi deli opreme! Obstaja nevarnost zadušitve in zaužitja takšnih delov materiala!**

- Avtomatska akumulatorska vrtna črpalka
- Ključ za pokrovček predfiltra
- Originalna navodila za uporabo
- Varnostni napotki

## 3. Predpisana namenska uporaba

### Območje uporabe:

- Za navodnjavanje in zalivanje zelenic, zelenjavnih gredic in vrtov
- Za škropilnike zelenic
- S predfiltrom za odvzem vode iz ribnikov, potokov, sodov za deževnico, cistern za deževnico in vodnjakov
- Za oskrbo s tehnično vodo

### Prenos medijev:

- Za prenos čiste vode (sladke vode), deževnice ali blagega pralnega luga/tehnične vode.
- Največja temperatura prenesene tekočine v trajnem delovanju ne sme prekoračiti +35 °C.
- S to napravo ne smete prenašati gorljivih, eksplozivnih tekočin in tekočin, ki tvorijo pline.

- Preprečite tudi prenos agresivnih tekočin (kislina, lugov, tekočin, ki pronica iz silosov ipd.) ter tekočin z abrazivnimi snovmi (pesek).
- Te naprava ni primerna za prenos pitne vode.

Ta stroj se lahko uporablja le v skladu z njegovo namembnostjo. Vsaka druga uporaba šteje kot nenamenska nedovoljena uporaba. Za kakršnekoli poškodbe ali škodo, ki bi nastale zaradi nedovoljene uporabe, nosi odgovornost uporabnik/upravljalca in ne proizvajalec.

Prosimo, da upoštevate, da naše naprave niso bile konstruirane za namene uporabe v obrtništvu ali industriji. Ne prevzemamo nobene odgovornosti, če je bila naprava uporabljena v obrtništvu ali industriji ter v podobnih dejavnostih.

## 4. Tehnični podatki

Napetost .....	36 V d.c.
Tlačni priključek .....	pribl. 33,3 mm (G1 NN)
Sesalni priključek .....	pribl. 33,3 mm (R1 ZN)
Prečrpana količina maks. ....	3800 l/h
Višina črpanja maks. ....	37 m
Tlak prenosa maks. ....	0,37 MPa (3,7 bar)
Sesalna višina maks. ....	6 m
Temperatura vode najv. ....	35 °C
Izmerjen nivo zvočne moči: .....	70,6 dB(A)
Negotovost .....	2,97 dB
Garantirani nivo zvočne moči: .....	74 dB(A)
Vrsta zaščite .....	IPX4
Tok pripravljenosti .....	80 mA

### Pozor!

Naprava je dobavljena brez akumulatorjev in polnilnika; uporabljate jo lahko samo z litij-ionskimi akumulatorji serije Power X-Change!

Litij-ionske akumulatorje serije Power X-Change je dovoljeno polniti samo s polnilnikom Power X-Charger.

## 5. Pred zagonom

### Naprava se dobavi brez akumulatorja in polnilnika!

Praviloma priporočamo uporabo predfiltra in sesalne garniture s sesalno cevjo, sesalno košaro in protipovratnim ventilom, da preprečite doli čas do ponovnega sesanja in nepotrebno poškodovanje črpalke zaradi kamenčkov in trdih tujkov.

#### 5.1 Priključek sesalne napeljave

- Sesalno cev (vsaj pribl. 19 mm (3/4 ") iz umetne mase s spiralno ojačitvijo) pritrdite neposredno ali prek navojnega nastavna na sesalni priključek pribl. 33,3 mm (R1 ZN) naprave.
- Uporabljena sesalna cev mora biti opremljena s sesalnim ventilom. Če sesalnega ventila ne morete uporabiti, morate v sesalno napeljavo namestiti protipovratni ventil.
- Sesalno napeljavo položite tako, da se od odvzema vode do naprave vzpenja. Sesalne napeljave nikoli ne položite nad višino črpalke, saj zračni mehurčki v sesalni napeljavi ovirajo in zakasnijo postopek sesanja.
- Sesalno in tlačno napeljavo namestite tako, da ne izvajata mehanskega pritiska na napravo.
- Sesalni ventil mora biti dovolj globoko v vodi, da z nižanjem vodostaja preprečite suhi tek naprave.
- Netesna sesalna naprava preprečuje sesanje vode, saj se vsesava zrak.
- Preprečite sesanje tujkov (peska ipd.). Po potrebi v ta namen namestite predfilter.

#### 5.2 Priključek tlačne napeljave

- Tlačna napeljava (naj bo vsaj ca. 19 mm (3/4")) mora biti priključena neposredno na ali prek navojnega spojnika na priključek tlačne napeljave ca. 33,3 mm (G1 NN) naprave.
- Z ustreznimi privijačenji lahko uporabite tudi ca. 13 mm (1/2") tlačno cev. Zmogljivost prenosa se z manjšo tlačno cevjo zmanjša.
- Med postopkom sesanja povsem odprite zaporne elemente (brizgalne šobe, ventile ipd.) v tlačni napeljavi, da lahko zrak prosto uhaja iz sesalne napeljave.

#### 5.3 Priprava črpalke (slika 2)

- Odprite odzračevalni vijak (11), da lahko pri polnjenju ohišja črpalke zrak uhaja.
- Pokrovček predfiltra (3) odvijte s priloženim ključem (9) in snemite predfilter (10). Potem lahko ohišje črpalke prek pokrovčka predfiltra (3) napolnite z vodo. Napolnjena sesalna napeljava pospeši postopek sesanja.
- Sestava poteka v nasprotnem vrstnem redu.

#### 5.4 Montaža akumulatorja (slika 3)

Odprite pokrov akumulatorja.

Pritisnite na zaskočno tipko akumulatorja, kot prikazuje slika 3, in potisnite akumulator v predvideni sprejem. Takoj, ko je akumulator v položaju, prikazanem na sliki 3 desno, pazite, da se zaskočna tipka zaskoči! Demontaža akumulatorja poteka v nasprotnem vrstnem redu!

#### Napotek!

Uporabljajte le enako napolnjene akumulatorje, nikoli ne kombinirajte polnih in delno izpraznjenih akumulatorjev. Oba akumulatorja vedno sočasno polnite.

Manj poln akumulator določi čas, kolikor bo naprava delovala. Pred uporabo morata biti oba akumulatorja vedno do konca polna.

#### 5.5 Polnjenje akumulatorja (slika 6)

1. Akumulatorski paket vzemite iz naprave. Za to pritisnite na stransko zaskočni gumb.
2. Primerjajte, ali se omrežna napetost na tipski tablici ujema z omrežno napetostjo, ki je na voljo. Omrežni vtič polnilne naprav (F) vtaknite v vtičnico. Zelena LED-dioda začne utripati.
3. Akumulator (E) potisnite na napravo za polnjenje (F).
4. V točki »Prikaz naprave za polnjenje« najdete tabelo s pomeni prikaza LED-diod na polnilni napravi.

Med polnjenjem se lahko akumulator nekoliko ogreje. Vendar je to normalno.

Če polnjenje akumulatorskega vložka ni mogoče, preverite

- ali je vtičnica pod napetostjo.
- ali je kontakt na polnilnih kontaktih brezhiben.

Če polnjenje akumulatorskega vložka kljub temu ni možno, vas prosimo, da

- napajalnik
  - in akumulatorski vložek
- vrnete naši službi za stranke.

**Za pravilno pošiljanje se obrnite na našo službo za stranke ali prodajno mesto, kjer ste napravo kupili.**

**Pri pošiljanju ali odstranjevanju morate akumulatorje oz. akumulatorske naprave posamično zapakirati v plastične vrečke, da ne prihaja do kratkih stikov in požara!**

V interesu dolge življenjske dobe baterijskega vložka poskrbite za pravočasno polnjenje baterijskega vložka. To je potrebno v vsakem primeru, če opazite, da moč naprave peša. Baterijskega vložka nikoli ne izpraznite popolnoma. S tem poškodujete baterijski vložek!

#### **5.6 Prikaz zmogljivosti akumulatorja (slika 4/7)**

Kapaciteto akumulatorja lahko odčitate na sami bateriji (slika 7) in na akumulatorski vrtni črpalki (slika 4).

Kapaciteta akumulatorja je lahko prikazana ločeno za vsak akumulator na akumulatorski vrtni črpalki. Prepričajte se, da prikaz kapacitete akumulatorja na vrtni črpalki deluje le, če sta v vrtni črpalki 2 akumulatorja.

Pritisnite na stikalo za prikaz kapacitete akumulatorja (pol. A). Prikaz kapacitete akumulatorja (pol. B) signalizira stanje napolnjenosti akumulatorja s 3 lučkami LED.

#### **Vse 3 LED-lučke svetijo:**

Akumulator je do konca napolnjen.

#### **Svetita 2 ali 1 lučka LED**

Akumulator je še zadostno napolnjen.

#### **1 lučka LED utripa:**

Akumulator je prazen in ga napolnite.

#### **Vse LED-lučke utripajo:**

Temperatura akumulatorja ni dosežena. Akumulator odstranite od naprave in ga pustite en dan na sobni temperaturi. Če se napaka ponovno pojavi, je bil akumulator globinsko izpraznjen in je okvarjen. Akumulator odstranite od naprave. Okvarjenega akumulatorja ne smete več uporabljati ali polniti.

## **6. Upravljanje**

### **6.1 Zagon obratovanja**

- Napravo postavite na čvrsto, enakomerno in ravno površino.
- Vse zaporne naprave v tlačni napeljavi (brizgalna šoba, ventili itd.) morajo biti pri sesanju do konca odprti, da lahko iz sesalne napeljave uhaja zrak.
- Postopek sesanja se začne samodejno, potem ko pritisnete tipko ON/RESET (slika 4/pol. C1). Sesanje lahko pri najv. višini sesanja traja do 5 minut.
- Če črpalko po uporabi ponovno odstranite, jo morate pri ponovnem priključku in zagonu obvezno napolniti z vodo.

Po uporabi črpalko znova izklopite, tako da znova pritisnete tipko ON/RESET (slika 4/pol. C1) in pustite, da se črpalka ohladi.

Črpalka je primerna za začasno uporabo v avtomatskem načinu. Če se črpalka izklopi v avtomatskem načinu, je za nadzor še vedno potreben manjši tok pripravljenosti. To vodi do izpraznitve uporabljenega akumulatorja. Po uporabi izklopite črpalko.

**Zlato pravilo:** V stanju pripravljenosti črpalka porabi približno 1 Ah kapacitete akumulatorja v 12,5 urah.

### **6.2 Stopenjsko stikalo črpalke (slika 4)**

Z zagonom črpalke s tipko ON/RESET (slika 4/pol. C1) se akumulatorski avtomat za gospodinjsko vodo samodejno nahaja v načinu BOOST. Prek stopenjskega stikala črpalke (slika 4/pol. D1) lahko preklapljate med načinom BOOST in načinom ECO, kar je prikazano na prikazu LED (slika 4/pol. D2).

Pozor!

Z izbiro načina BOOST se poveča največji tlak črpanja in največja količina črpanja, vendar se s tem zmanjša čas najdaljšega delovanja.

### **6.3 Lučke LED stanja (slika 4)**

Trenutno stanje delovanja je prikazano prek prikaza LED (slika 4/pol. C2).

#### **Rumena in zelena svetita:**

Črpalka deluje in se takoj zažene, porabnik za odvzem črpalne tekočine je odprt.

#### **Rumena svetita in zelena utripa:**

Črpalka vzpostavlja tlak (npr. vodna pipa je zapr-

ta) in se nato sama ponovno izklopi.

#### **Zelena, rumena in rdeča svetila:**

Črpalka je v suhem teku brez črpalne tekočine. Črpalka izvede 3 poskuse, da odstrani suhi tek, preden dokončno sproži zaščito pred suhim tekom.

#### **Rumena in rdeča svetila:**

Zaščita pred suhim tekom se je sprožila, sesanje črpalke tekočine je onemogočeno. S pomočjo iskanja napak poiščite in odstranite motnjo (npr. netesna sesalna napeljava). Potem s pritiskom tipke ON/RESET (slika 4/pol. C1) znova zaženite črpalko.

#### **6.4 Manometer sesalnega tlaka**

Če je črpalka pravilno zagnana, bo črpalka črpala vodo in prikaz na manometru sesalnega tlaka v pokrovu predfiltra se bo dvignil do ustrezne višine sesanja. Med delovanjem lahko na manometru sesalnega tlaka (3) odčitata trenutno višino sesanja. (Slika 5)

Če črpalka med poskusom sesanja ne črpa vode in vrednost na manometru sesalnega tlaka stagnira ali ostane pri 0 m, je težava na sesalni strani. Preverite vse priključke in sesalno cev glede morebitnega puščanja. Polnjenje črpalke z vodo lahko olajša poskus sesanja. V bistvu priporočamo uporabo sesalnega kompleta s sesalno cevjo, sesalno košarico in protipovratnim ventilom.

### **7. Čiščenje, vzdrževanje in naročanje nadomestnih delov**

Naprave v glavnem ni treba vzdrževati. Za daljšo življenjsko dobo priporočamo, da jo redno pregledujete in negujete.

#### **Nevarnost!**

Pred izvajanjem vsakega čistilnega dela odstranite akumulatorje.

#### **7.1 Vzdrževanje**

- Pri morebitni zamašitvi naprave priključite tlačno napeljavo na vodno napeljavo in snemite sesalno cev. Odprite vodno napeljavo. Napravo večkrat vklopite za ca. dve sekundi. Na tak način lahko v večini primerov odstranite vzrok zamašitve.
- V notranjosti naprave ni nobenih delov, ki bi jih bilo treba vzdrževati.

#### **7.2 Čiščenje vložka predfiltra**

- Redno čistite vložek predfiltra, po potrebi ga zamenjajte
- Odstranite pokrovček predfiltra (3) in odstranite predfilter (10) (slika 2).
- Predfilter očistite z udarjanjem na ravni površini.
- Predfilter očistite pod tekočo, čisto vodo.
- V primeru večje umazanije ga očistite z milnim lugom, potem pa ga izperite s čisto vodo in ga pustite, da se posuši na zraku.
- Za čiščenje predfiltra ni dovoljeno uporabljati nobenih agresivnih čistil ali bencina.
- Sestava poteka v nasprotnem vrstnem redu.

#### **7.3 Naročanje nadomestnih delov:**

Pri naročanju nadomestnih delov je potrebno navesti naslednje navedbe:

- Tip naprave
- Art. številko naprave
- Ident- številko naprave
- Številka potrebnega nadomestnega dela

Aktualne cene in informacije najdete na spletni strani [www.Einhell-Service.com](http://www.Einhell-Service.com)

### **8. Odstranjevanje in ponovna uporaba**

Naprava se nahaja v embalaži, da ne bi prišlo do poškodb med transportom. Ta embalaža je surovina in s tem ponovno uporabna ali pa jo je možno reciklirati. Naprava in njen pribor sta izdelana iz različnih materialov kot npr. kovine in plastika. Okvarjene naprave ne sodijo med gospodinjske odpadke. Napravo odložite na ustreznem zbirališču, da bo pravilno odstranjena. Če ne poznate primernih zbirališč, se pozanimajte pri svoji občinski upravi.

### **9. Skladiščenje**

- Napravo in pribor za napravo skladiščite na temnem, suhem in pred mrazom zaščitenem in za otroke nedostopnem mestu. Optimalna skladiščna temperatura je med 5 in 30 °C. Orodje shranjujte v originalni embalaži.
- Pred daljšim obdobjem neuporabe ali za prezimovanje črpalko temeljito sperite z vodo, povsem izpraznite in skladiščite na suhem.
- Če obstaja nevarnost zmrzali, napravo povsem izpraznite.
- Po daljših obdobjih mirovanja s kratkim vklopom/izklopom preverite, ali se rotor brezhibno obrača.

## 10. Prikaz polnilnika

Prikaz stanja		Pomen in ukrepi
Rdeča LED-dioda	Zelena LED-dioda	
Izklop	Utripa	<b>Pripravljeno na uporabo</b> Polnilnik je priključen na omrežje in pripravljen na uporabo, akumulator ni v polnilniku
Vklop	Izklop	<b>Polnjenje</b> Polnilnik polni akumulator v načinu hitrega polnjenja. Časi polnjenja so navedeni na polnilniku. Opozorilo! Dejanski časi polnjenja se lahko nekoliko razlikujejo od navedenih časov polnjenja glede na obstoječe stanje polnosti.
Izklop	Vklop	<b>Akumulator je poln in pripravljen na uporabo. (READY TO GO)</b> Nato se preklopi v blago polnjenje, dokler ni povsem poln. Akumulator pustite v polnilniku približno 15 minut dlje. <b>Ukrep:</b> Akumulator odstranite iz polnilnika. Polnilnik ločite od omrežja.
Utripa	Izklop	<b>Prilagodilno polnjenje</b> Polnilnik je v načinu pazljivega polnjenja. Akumulator se pri tem zaradi varnosti počasneje polni in potrebuje več časa. Vzroki so lahko naslednji: - Akumulatorja zelo dolgo niste polnili. - Temperatura akumulatorja ni v idealnem območju. <b>Ukrep:</b> Počakajte do konca postopka polnjenja, akumulator lahko kljub temu polnite naprej.
Utripa	Utripa	<b>Napaka</b> Postopek polnjenja ni mogoč. Akumulator je okvarjen. <b>Ukrep:</b> Okvarjenega akumulatorja več ne smete polniti. Akumulator odstranite iz polnilnika.
Vklop	Vklop	<b>Motnja temperature</b> Akumulator je prevroč (npr. neposredni sončni žarki) ali prehladen (pod 0 °C). <b>Ukrep:</b> Akumulator odstranite in ga za 1 dan shranite pri sobni temperaturi (pribl. 20 °C).

## 11. Načrt iskanja napak

Motnje	Možni vzrok	Odprava
Črpalka ne črpa	Nezatesnjena oz. poškodovana sesalna napeljava	Naslednja mesta preverite glede zatesnjenosti: <ul style="list-style-type: none"> <li>- Sesalna napeljava</li> <li>- Vijak za dolivanje vode/vijak za izpuščanje vode/ odzračevalni vijak/pokrovček predfiltra</li> <li>- Spojna mesta sesalne napeljave</li> </ul>
	Postopek sesanja traja zelo dolgo	<ul style="list-style-type: none"> <li>- Preverite višino sesanja</li> <li>- Postopek sesanja lahko traja do 5 minut.</li> <li>- Sesalno napeljavo vedno polagajte v naraščajočem/vodoravnem položaju.</li> </ul>
	Zamašitev sesalne napeljave	Preverite in očistite naslednja mesta: <ul style="list-style-type: none"> <li>- Sesalna napeljava</li> <li>- Sesalno območje</li> <li>- Sesalna košara (vklj. s protipovratnim filtrom)</li> <li>- Prefilter (vklj. s protipovratnim filtrom)</li> </ul> Za zaščito črpalke namestite naslednje elemente: <ul style="list-style-type: none"> <li>- Sesalna košara</li> <li>- Prefilter</li> </ul>
	Ohišje črpalke brez tekočine za črpanje.	Ohišje črpalke napolnite s tekočino za črpanje.
	Sesalna košara ni v vodi.	Sesalno košaro potopite v vodo. Pazite na zadostno globino potapljanja/količino vode, tako da pri odvzemu vode nivo vode ne pade pod sesalno košaro.
	Zrak ne more uhajati	<ul style="list-style-type: none"> <li>- Odprite ustrezne zaporne elemente (brizgalne šobe, ventili itn.) v tlačni napeljavi. Začnite z zapornimi elementi, ki se nahajajo najbližje črpalci.</li> <li>- Pri polnjenju črpalke odprite odzračevalni vijak, da lahko zrak uhaja iz ohišja črpalke.</li> </ul>



Motnje	Možni vzrok	Odprava
Količina črpanja vode ne zadošča	Nezatesnjena oz. poškodovana sesalna napeljava	Naslednja mesta preverite glede zatesnenosti: - Sesalna napeljava - Vijak za dolivanje vode/vijak za izpuščanje vode/ odzračevalni vijak/pokrovček predfiltra - Spojna mesta sesalne napeljave
	Višina črpanja je previsoka.	Preverite sesalno višino.
	Sesalna košara (vklj. s protipovratnim filtrom) je umazana.	Očistite sesalno košaro (vklj. s protipovratnim filtrom).
	Predfilter (vklj. s protipovratnim filtrom) je umazan.	Očistite predfilter (vklj. s protipovratnim filtrom).
	Cev na tlačni strani je prepognjena.	Odpravite prepognjena mesta na cevi.
	Presek tlačne strani je zožen.	Preprečite zoženje.
	Sesalna moč črpalke je odvisna od višine črpanja in priključene dodatne opreme.	Upoštevajte najv. višino črpanja, po potrebi izberite drugačen premer cevi ali drugo dolžino cevi.
	Akumulator ni pravilno vstavljen.	Odstranite in ponovno vstavite akumulator.
Motor se ne zažene	Moč akumulatorja popušča.	Preverite moč akumulatorja in po potrebi akumulator napolnite.
	Črpalno kolo je blokirano.	Gred motorja s pomočjo vijaka obrnite s pokrovom ventilatorja (sprostite zlepljeno tesnilo z drsnim obročkom).
Temperaturno stikalo črpalke izklaplja	Pregrevanje/preobremenitev črpalke	Pustite, da se naprava ohladi!
	Temperatura tekočine za črpanje ali okolice je previsoka.	Pazite na dovoljeno temperaturo tekočine za črpanje.
	Suhi tek črpalke.	Odpravite vzrok suhega teka črpalke. Upoštevajte točke v razdelku „Črpalke ne sesa“. Preprečite suhi tek.



Samo za dežele EU

Električnega orodja ne mečite med gospodinjske odpadke!

V skladu z evropsko smernico 2012/19/EG o starih električnih in elektronskih napravah in v skladu z izvajanjem nacionalne zakonodaje morate ločeno zbirati izrabljena električna orodja in jih predati v okoljsko varno ponovno predelavo.

Reciklažna alternativa za poziv za vračanje:

Lastnik električne naprave je alternativno zavezan, da namesto vračanja sodeluje pri strokovno ustreznem recikliranju v primeru predaje lastnine. Staro napravo se lahko v ta namen tudi prepusti na odvzemnem mestu, ki izvaja odstranjevanje v smislu nacionalne zakonodaje o odstranjevanju takšnih odpadkov. To se ne nanaša na starim napravam priložene dele pribora in opreme brez električnih komponent.

Pred odstranjevanjem, iz naprave odstranite akumulator in svetilo (npr. žarnico).

Ponatis ali kakršnokoli razmnoževanje dokumentacije in spremljajočih papirjev o proizvodu, tudi po izvlečkih, je dovoljeno samo z izrecnim soglasjem Einhell Germany AG.

Pridržana pravica do tehničnih sprememb

## Servisne informacije

V vseh državah, ki so navedene v garancijski listini, sodelujemo s kompetentnimi servisnimi partnerji, katerih kontakti so razvidni iz garancijske listine. Na voljo so vam za vse potrebne servisne storitve, kot so popravila, oskrba z nadomestnimi in obrabnimi deli ali oskrba s potrošnimi materiali.

Upoštevajte, da so nekateri deli tega izdelka izpostavljeni naravni obrabi zaradi uporabe oz. da so nekateri deli potrošni material.

Kategorija	Primer
Obrabni deli*	Ogljene ščetke, predfilter/filtrski vložek, akumulator
Obrabni material/ obrabni deli*	
Manjkajoči deli	

\* ni nujno, da je v obsegu dobave!

Pri pomanjkljivostih ali napakah vas prosimo, da napako prijavite na [www.Einhell-Service.com](http://www.Einhell-Service.com). Napako kar najbolj natančno opišite in v vsakem primeru odgovorite na naslednja vprašanja:

Odgovorite na naslednja vprašanja:

- Je naprava nekoč delovala, ali je bila od vsega začetka okvarjena?
- Ste pred okvaro opazili kaj neobičajnega (simptom ali okvaro)?
- Kaj na napravi po vašem mnenju ne dela (glavni znak)?  
Opišite to napačno delovanje.

## Garancijska listina

Spoštovani uporabnik,  
za naše izdelke izvajamo strogo končno kontrolo kakovosti. Če ta naprava kljub temu ne deluje brezhibno, to zelo obžalujemo in vas prosimo, da se obrnete na našo servisno službo na naslovu, ki je naveden na tej garancijski kartici. Z veseljem vam bomo svetovali tudi po telefonu na navedeni številki servisne službe. Za uveljavljanje garancijskih zahtevkov velja naslednje:

1. Ti garancijski pogoji so namenjeni izključno porabniku, tj. fizičnim osebam, ki tega izdelka ne bodo uporabljale za svojo obrt ali druge samostojne dejavnosti. Ti garancijski pogoji urejajo dodatne garancijske storitve, ki jih spodaj navedeni proizvajalec zagotavlja svojim kupcem novih naprav dodatno k zakonskemu jamstvu. Ta garancija ne vpliva na vaše zakonske garancijske zahtevke. Naše garancijske storitve so za vas brezplačne.
2. Garancijske storitve se nanašajo izključno na pomanjkljivosti na novih napravah zgoraj navedenega proizvajalca, ki ste jih kupili, in so posledica materialnih ali tovarniških napak, in ki jih po lastni presoji odpravimo na tej napravi ali napravo nadomestimo z drugo.  
Prosimo, upoštevajte, da naše naprave niso bile zasnovane za uporabo v poklicu, obrti ali za poklicno uporabo. Garancijska pogodba tako ne nastane, če napravo v garancijskem obdobju uporabljate za v obrtnih, rokodelskih ali industrijskih obratih ali če je bila izpostavljena obremenitvam, ki so temu enakovredna.
3. Iz garancije so izvzeti:
  - Škoda na napravi, ki je nastala zaradi neupoštevanja navodil za montažo ali zaradi nestrokovne inštalacije, neupoštevanja navodil za uporabo (kot npr. s priključitvijo na napačno omrežno napetost ali vrsto toka), neupoštevanja navodil za vzdrževanje in varnostnih določil ali zaradi izpostavitve naprave nenormalnim okoljskim pogojem ali zaradi neustrezne nege in vzdrževanja.
  - Škoda na napravi, ki je nastala zaradi nenamenske ali nestrokovne uporabe (npr. zaradi preobremenitve naprave ali uporabe v orodjih ali opremi, za katera ni odobrena), vdor tujkov v napravo (npr. peska, kamnov ali prahu, poškodb pri transportu), uporabe sile ali zunanje sile (npr. poškodbe pri padcih).
  - Škode na napravi ali delih naprave, ki je nastala kot posledica uporabe oz. običajne ali drugačne obrabe.
4. Garancijsko obdobje traja 24 mesecev in se začne z datumom nakupa naprave. Garancijske zahtevke je treba uveljaviti pred potekom garancijskega obdobja v roku dveh tednov, ko opazite okvaro. Uveljavljanje garancijskih zahtevkov po poteku garancijskega obdobja je izključeno. Popravilo ali menjava naprave ne podaljša garancijskega obdobja, niti ne predstavlja začetka novega garancijskega obdobja za storitev, izvedeno na napravi ali za morebitne vgrajene nadomestne dele. To velja tudi pri servisih na kraju samem.
5. Za uveljavljanje vašega garancijskega zahtevka okvarjeno napravo prijavite na: [www.Einhell-Service.com](http://www.Einhell-Service.com). Pripravite račun ali drugo dokazilo o vašem nakupu nove naprave. Naprave, poslana brez ustreznega dokazila ali tipske tablice, so izključene iz garancijskih storitev, saj jih ni možno uvrstiti. Če je okvara zajeta v naših garancijskih storitvah, boste takoj prejeli popravljeno ali novo napravo.

Seveda bomo proti plačilu z veseljem odpravili tudi okvare na napravi, ki v garancijski obseg ne sodijo ali ne sodijo več. Napravo nam pošljite na spodaj naveden naslov servisa.

Opozarjamo na omejitve v okviru te garancije za obrabne, potrošne in manjkajoče dele v skladu s servisnimi informacijami, opisanimi v teh navodilih za uporabo.

**Veszély!**

A készülékek használatánál, a sérülések és a károk megakadályozásának az érdekébe be kell tartani egy pár biztonsági intézkedést. Ezért ezt a használati utasítást / biztonsági utasításokat gondosan átolvasni. Őrizze ezeket jól meg, azért hogy mindenkor a rendelkezésére álljanak az információk. Ha más személyeknek adná át a készüléket, akkor kérjük kézbesítse ki vele együtt ezt a használati utasítást / biztonsági utasításokat is. Nem vállalunk felelőséget olyan balesetekért vagy károkért, amelyek ennek az utasításnak és a biztonsági utasításoknak a figyelmen kívül hagyásából keletkeznek.

**1. Biztonsági utasítások**

A megfelelő biztonsági utasítások a mellékelt füzetcskében találhatóak!

**Veszély!**

**Olvasson minden biztonsági utalást és utasítást el.** A biztonsági utalások és utasítások betartásán belüli mulasztások következménye áramcsapás, tűz és/vagy nehéz sérülések lehetnek. **Őrizze meg a biztonsági utalásokat és utasításokat a jövőre nézve.**

Ezt a készüléket 8 éves és a felett levő gyerekeknek, valamint csökkentett pszichikai, szenzórikus vagy szellemi képességekkel vagy tapasztalattal és tudással nem rendelkezőeknek lehet használni, ha felügyelve vannak vagy a készülék biztos használatával kapcsolatban ki lettek oktatva és megértették az abból eredő veszélyeket. Nem szabad gyerekeknek játszaniuk a készülékkel. A tisztítást és a használó-karbantartást nem szabad gyerekeknek felügyelet nélkül elvégezniük.

**A készülék nem alkalmas olyan úszómedencében, bármilyen fajta pancsoló medencében és egyéb vízekben történő használatra, amelyekben az üzem ideje alatt személyek vagy állatok tartózkodhatnak. Tilos a készülék üzemeltetése amíg személyek vagy állatok tartózkodnak a veszélyeztetett környezetben. Érdeklődjön a villamossági szakemberénél!**

**Veszély!**

- Minden használat előtt elvégezni a készüléken egy szemmel vizsgálatot. Ne használja a készüléket, ha károsultak vagy elvannak kopva a biztonsági berendezések. Ne

tegye sohasem hatályon kívülre a biztonsági berendezéseket.

- A készüléket kizárólagosan csak ebben a használati utasításban megadott használati célra használni fel.
- Ön felelős a munkakörén belüli biztonságért.
- A készüléken történő minden fajta munka előtt kihúzni az akkukat.
- Kerülje el azt, hogy a készülék egy direkti vizsugárnak legyen kitéve.
- A helyviszonylagos biztonsági és beépítési határolatoknak a betartásáért az üzemeltető felelős. (Kérdezzen esetleg meg egy villamossági szakembert)
- A kezelőnek megfelelő intézkedések által (mint például egy riasztóberendezés beszerelése, tartalékszivattyú vagy hasonlóak által) ki kell zárnia a készüléken levő zavarok miatt elárasztott termék következményeként fellépő károkat.
- A készülék esetleges nem működése esetén a javítási munkákat csak egy villamossági szakembernek vagy az ISC vevőszolgálatának szabad elvégeznie.
- A készüléknek nem szabad szárazon futnia, vagy egy teljesen zárt beszívási vezetéknel üzemeltetve lennie. A szárazfutás által a készüléken törént károknál, megszűnik a gyártó szavatossága.
- A készüléket nem szabad úszómedence üzemeltetésére felhasználni.
- Nem szabad a készüléket az ivóvíz körfolyamatba beépíteni.

**Speciális biztonsági utasítások a Li-Ion akkukhoz:**

**A Li-Ion akkukhoz való speciális biztonsági utasítások a mellékelt füzetcskében találhatóak!**

**A használt szimbólumok magyarázata (lásd az 8-ös képet)**

1. Garantált hangteljesítményszint
2. Az akkut szakszerűen megsemmisíteni
3. Csak száraz termekben történő használatra.
4. Védelmi osztály II
5. Az akkukat csak száraz termekben +10°C - +40°C fok közötti környezeti hőmérsékletnél tárolni. Az akkukat csak feltöltött állapotban tárolni (legalább 40%-ra feltöltötten).
6. „Veszély! - A sérülési veszélynek a lecsökkentéséhez olvassa el a használati utasítást“

## 2. A készülék leírása és a szállítás terjedelme

### 2.1 A készülék leírása

1. Vízeeresztő csavar
2. Szívó csatlakozó
3. Előszűrő sapka
4. Nyomás csatlakozó
5. LED-kijelzős kezelőmező
6. Hordozó fogantyú
7. Akkufedél
8. Zárókampó
9. Kulcs az előszűrő sapkához
10. Előszűrő
11. Légtelenítő csavar
12. Akku- kapacitás kijelző

### 2.2 A szállítás terjedelme

Kérjük a leírt szállítási terjedelem alapján leellenőrizni a cikk teljességét. Hiányzó részek esetén forduljon a cikk vásárlása után legkésőbb 5 munkanapon belül egy érvényes vásárlási igazolás felmutatása mellett a szervízközponthoz vagy a eladóhelyhez, ahol vette a készüléket. Kérjük vegye ehhez figyelembe az utasítás végén a szervíz-információkban található szavatossági táblázatot.

- Nyissa ki a csomagolást és vegye ki óvatosan a készüléket a csomagolásból.
- Távolítsa el a csomagolási anyagot valamint a csomagolási- / és szállítási biztosítékot (ha létezik).
- Ellenőrizze le, hogy teljes a szállítás terjedelme.
- Ellenőrizze le a készüléket és a tartozékrészeket szállítási károkra.
- Ha lehetséges, akkor őrizze meg a csomagolást a garanciaidő lejáratának a végéig.

### Veszély!

**A készülék és a csomagolási anyag nem gyerekjáték! Nem szabad a gyerekeknek a műanyagtasakkal, foliákkal és aprórészekkel játszaniuk! Fennáll a lenyelés és a megfulladás veszélye!**

- Automatikus akkus-kerti szivattyú
- Kulcs az előszűrő sapkához
- Eredeti használati utasítás
- Biztonsági utasítások

## 3. Rendeltetésszerű használat

### Használati terület:

- Parklétesítmények, zöldseges ágyások és kertek öntözésére és locsolására
- Kerti locsoló üzemeltetéséhez
- Előszűrővel a tavakból, folyókból, esővízgyűjtő hordókból, esővizet tároló ciszternákból és kutakból levő vízkivételre
- A háztartási vízellátásra

### Szállítási javak:

- Tiszta víz (édesvíz), esővíz vagy enyhén mosólúgas/háztartási víz szállítására.
- A szállított folyadék maximális hőmérsékletének a tartós üzemben nem kellene a +35°C-t túllépnie.
- Ezzel a készülékkel nem szabad gyullékony, gázképző vagy robbanékony folyadékokat szállítani.
- Úgyszintén el kell kerülni az agresszív folyadékok (savak, lúgok, silosickerlé stb.) valamint az abrúziós anyagokat (homok) tartalmazó folyadékok szállítását.
- Ez a készülék nem alkalmas az ivóvíz szállítására.

A készüléket csak rendeltetése szerint szabad használni. Ezt túlhaladó bármilyen használat, nem számít rendeltetésszerűnek. Ebből adódó bármilyen kárért vagy bármilyen fajta sérülésért a használó ill. a kezelő felelős és nem a gyártó.

Kérjük vegye figyelembe, hogy a készülékeink rendeltetésük szerint nem az ipari, kézműipari vagy gyári használatra lettek konstruálva. Nem vállalunk szavatosságot, ha a készülék ipari, kézműipari vagy gyári üzemek területén valamint egyenértékű tevékenységek területén van használva.

## 4. Technikai adatok

Feszültség .....	36 V d.c.
Nyomáscsatlakozó .....	cca. 33,3 mm (G1 IG)
Szívócsatlakozó .....	cca. 33,3 mm (R1 AG)
Szállított mennyiség max. ....	3800 l/óra
Szállítási magasság max.....	37 m
Szállító nyomás max. ....	0,37 MPa (3,7 bar)
Megszívómagasság max. ....	6 m
Víz hőmérséklet max.....	35°C
Mért hangteljesítményszint .....	70,6 dB (A)

Bizonytalanság .....	2,97 dB
Garantált hangteljesítményszint .....	74 dB (A)
Védelmi osztály .....	IPX4
Stand-By-áram .....	80 mA

**Figyelem!**

A készülék akkuk és töltőkészülék nélkül lesz leszállítva és csak a Power X-Change szeriai Li-Ion akkukkal szabad használni!

A Power X-Change szeriának a Li-Ion akkujait csak a Power X-Charger-el szabad tölteni.

**5. Üzembevétel előtt****A készülék akkuk és töltőkészülék nélkül lesz leszállítva!**

Alapjában véve egy előszűrő és egy szivótömlőből, szivókosárból és visszacsapó szelepből álló szivógarnitúra használatát ajánljuk, azért hogy megakadályozza a hosszú újramegszívási időket és a szivattyúnak a kövek vagy más kemény tárgyak általi fölösleges megsérülését.

**5.1 Szívóvezeték csatlakozó**

- A szivótömlőt (legalább cca. 19 mm (3/4") műanyagtömlő spirálmerevítéssel) vagy direktbe vagy egy menetes toldaton keresztül rácsavarni a készülék szívócsatlakozójára cca. 33,3 mm (R1 AG).
- A használt szivótömlőnek egy szívószeleppel kellene felszerelve lennie. Ha nem lehet használni a szívószelepet, akkor egy visszacsapódási szelepnek kellene a szívóvezetékbe felszerelve lennie.
- A szívóvezetékét a készülékhez a vízkivételől emelkedően kell lefektetni. Kerülje okvetlenül el a szívóvezetéknek a szivattyú magasságán felüli lefektetését, mivel a szívóvezetékben levő légbuborékok késleltetik és megakadályozzák a megszívási folyamatot.
- A szívó és a nyomó vezetékeket úgy kell felszerelni, hogy ne gyakoroljanak mechanikai nyomást a készülékre.
- A szívószelepnek elég mélyen kell a vízben lennie, úgyhogy elkerülje a készüléknek a vízállás lesüllyedése általi szárazmenetét.
- Egy szivárgó szívóvezeték, a légbeszívás által megakadályozza a víz megszívását.
- Kerülje el az idegen testek (homok stb.) beszívását. Ha szükséges, installáljon erre a

célra egy előszűrőt.

**5.2 Nyomóvezeték csatlakozó**

- A nyomóvezetékét (legalább cca. 19 mm-nek (3/4") kellene lennie) direkt vagy egy menetes csatlakozón keresztül kell a készülék nyomóvezetékének a csatlakozására cca. 33,3 mm (G1 IG) rákapcsolni.
- Természetesen lehet megfelelő csavarkötésel egy cca. 13 mm-es (1/2") nyomótömlőt használni. A szállítási teljesítmény a kisebb nyomótömlő által redukálva lesz.
- A beszívási folyamat ideje alatt teljesen ki kell nyitni a nyomóvezetékben levő lezárási szereket (szűrőfűvókákat, szelepeket stb.), azért hogy a szívóvezetékben levő levegő szabadon el tudjon távozni.

**5.3 A szivattyú előkészítése (2-as kép)**

- Nyissa meg a szellőzetető csavarokat (11) azért, hogy el tudjon távozni a levegő a szivattyúgépház megtöltésénél.
- Csavarja le a mellékelt kulccsal (9) az előszűrő sapkát (3) és vegye ki az előszűrőt (10). Azután az előszűrő sapkán (3) keresztül fel tudja tölteni a szivattyúgépházat. A szívóvezeték feltöltése meggyorsítsa a megszívási folyamatot.
- Az összeszerelés az ellenkező sorrendben történik.

**5.4 Az akku felszerelése (3-es kép)**

Nyissa ki az akku fedelét.

Nyomja meg a 3-es képen láthatóan az akku reteszelő taszterját és tolja az akkut az arra előrelátott akkubefogóba. Mihelyt az akku egy a 3-es képen jobboldalt látható pozícióban van, ügyelni a reteszelő taszter bereteselésére! Az akku kiserelése az ellenkező sorrendben történik!

**Utasítás!**

Csak egyforma töltésállapotú akkukat használni, ne kombináljon sohasem teli és félig töltött akkukat egymással. Mindig mind a két akkut egyszerre tölteni fel.

A gyengébb töltésállású akku határozza meg a készülék futási idejét. Az üzem előtt mindig mind a két akkunak teljesen fel kell töltenie lennie.

**5.5 Az akku töltése (6-as kép)**

1. Kivenni az akku-csomagot a készülékből. Ahhoz nyomni a reteszelő tasztert.
2. Hasonlítsa össze, hogy a típustáblán megadott hálózati feszültség, megegyezik e

- a fennálló hálózati feszültséggel. Dugja a töltőkészülék (F) hálózati csatlakozóját a dugaszoló aljzatba. A zöld LED elkezd pislogni.
- Dugja a töltőkészülékre (F) az akkut (E).
  - „A töltőkészülék kijelzése” alatti pontban egy táblázat található a töltőkészüléken levő LED jelzések jelentéseivel.

A töltés ideje alatt valamennyire felmelegedhet az akku. De ez normális.

Ha az akku-csomag töltése nem lenne lehetséges, akkor kérjük vizsgálja meg,

- hogy van-e a dugaszoló aljzatban hálózati feszültség
- hogy a töltőkontaktusokon kifogástalan-e a kontaktus.

Ha az akku-csomag töltése még mindig nem lenne lehetséges, akkor kérjük,

- a töltőkészüléket
  - és az akku-csomagot
- a vevőszolgálatunkhoz beküldeni.

**Egy szakszerű elküldéséhez kérjük kontaktálja a vevőszolgálatunkat vagy az eladó helyet, ahol vásárolta a készüléket.**

**Az akkuk ill. akkus készülékek elküldésénél vagy megsemmisítésénél vegye figyelembe, hogy rövidzárlat és tűz elkerüléséhez ezek külön külön legyenek műanyagtasakokban becsomagolva!**

Az akku-csomag hosszú élettartamának az érdekében gondoskodnia kellene az akku-csomag időbeni újboli feltöltéséről. Ez minden esetben akkor szükséges, ha megállapítaná, hogy a készülék teljesítménye alábbhagy. Ne merítse ki sohasem teljesen az akku-csomagot. Ez az akku-csomag defektusához vezet!

#### 5.6 Akku-kapacitás kijelző (kép 4/7)

Az akku-kapacitást úgy az akkun (7-os kép) magán le lehet olvasni, mint ahogyan az akkus-kerti szivattyún is (4-es kép).

Az akku-kapacitást minden akkunak külön külön ki lehet mutatni az akkus-kerti szivattyún. Ügyeljen arra, hogy az akku-kapacitás kijelző az akkus-kerti szivattyún csak akkor működik, ha 2 akku van benne az akkus-kerti szivattyúban.

Nyomja meg az akku-kapacitás kijelző (poz. A) kapcsolóját. Az akku-kapacitás kijelző (poz. B) a 3 LED által szignalizálja önnek az akku töltésá-

lapotát.

#### Mind a 3 LED világít:

Az akku teljesen fel van töltve.

#### 2 vagy 1 LED világít:

Az akku elegendő fennmaradt töltéssel rendelkezik.

#### 1 LED pislog:

Üres az akku, töltse fel az akkut.

#### Minden LED villog:

Alul van lépve az akku hőmérséklete. Távolítsa el az akkut a készülékről és hagyja az akkut egy napig szobahőmérsékletnél lehűlni. Ha újra fellép a hiba, akkor mélyre le kell merítve az akku és defektes. Távolítsa el az akkut a készülékről. Egy defektes akkut nem szabad többet használni ill. nem szabad többet tölteni.

## 6. Kezelés

### 6.1 Beüzemelés

- Felállítani a készüléket egy feszes, sík és vízszintes állóhelyre.
- A beszívási folyamatnál a nyomóvezetékben levő minden lezáró berendezésnek (szűrőfűvóka, szelepek stb.) teljesen ki kell nyitva lennie, azért hogy a beszívási vezetékéből az összes levegő el tudjon távozni.
- A ON/RESET-gomb (4. kép/C1 pozíció) megnyomása után a felszívás automatikusan elindul. - A felszívás a max. felszívási magasságnál 5 percig is eltarthat.
- Ha a használat után ismét eltávolítaná a szivattyút, akkor az újboli rákapcsolásnál és üzembehelyezésnél okvetlenül ismét fel kell tölteni a vizet.

Használat után a szivattyút úgy kapcsolhatja ki, hogy ismét megnyomja a ON/RESET-gombot (4. kép/C1 pozíció), majd a szivattyút hagyja lehűlni.

A szivattyú alkalmas automata-üzembeni ideiglenes használatra. Ha a szivattyú az automata-üzemben lekapcsol, akkor mégis még szüksége van a felügyelethez egy kevés Stand-By-áramra. Ez a használt akku lemerüléséhez vezet. Kapcsolja ki használat után a szivattyút.

**Egyszerű szabály:** A Standby-üzemben a szivattyú 12,5 óra alatt kb. 1 Ah-t fogyaszt az akku kapacitásából.



## 6.2 Szivattyúfokozat-kapcsoló (4. kép)

A szivattyú ON/RESET-gombbal (4. kép/C1 pozíció) történő használatba vételével az akkumulátoros automata házi vízmű automatikusan BOOST-üzemmódba kapcsol. A szivattyúfokozat-kapcsolóval (4. kép/D1 pozíció) átváthat a BOOST-üzemmódból ECO-üzemmódba, ami a LED-kijelzőn (4. kép/D2 pozíció) meg is jelenik.

Figyelem!

A BOOST-üzemmód választásakor megnövekszik a maximális szállítási nyomás és a maximális szállítási mennyiség, ezáltal azonban csökken a maximális futási idő.

## 6.3 Státusz LED-k (kép 4)

Az aktuális üzemállapot az az LED-kijelzés (4-ös kép/poz. C2) által lesz szignalizálva.

### Sárga és zöld:

Üzemben van a szivattyú és azonnal indít, a szállítófolyadék kivételéhez ki van nyitva egy fogyasztó.

### Sárgán világít és zöld pislog:

Nyomást épít fel a szivattyú (mint például lezárva a vízcsap) és azután magától lekapcsol.

### Sárga, zöld és piros világít:

A szivattyú szárazmenetben van, szállítófolyadék nélkül. A szárazmenet elhárításához a szivattyú 3 próbát végez el mielőtt a szárazmenetvédelem véglegesen kiold.

### A sárga és a piros lámpa világít:

A szárazon futás elleni védelmi berendezés kioldott, a gép már nem tud szállítófolyadékot felszívni. A hibakeresés funkció segítségül hívásával meg kell keresni és el kell hárítani a hibát (pl. szivárgó szívóvezeték). Ezt követően a ON/RESET-gomb (4. kép/C1 pozíció) megnyomásával a szivattyú ismét üzembe helyezhető.

## 6.4 Szívómanométer

A szivattyú megfelelő üzembe vételekor a szivattyú vizet szállít, az előszűrőkupakban található szívómanométeren lévő kijelző pedig a megfelelő felszívási magasságig emelkedik. Működés közben az aktuális felszívási magasságot a szívómanométerről (3) lehet leolvasni. (5-es kép)

Ha egy szívási próbánál nem szállít vizet a szivattyú és stagnírozik az érték a szívó manométeren vagy 0 m-nél állva marad, akkor a szívás oldalról egy probléma áll fenn. Ellenőrizzen le minden

csatlakozást, valamint a szívótömlőt lehetséges szivárgásokra. A szivattyúnka a vízzeli megtöltése megkönnyebbítheti a megszívási próbát. Már alapjában véve egy szívótömlőből, szívókosárból és visszacsapó szelepből álló szívó garnitúrának a használatát ajánljuk.

## 7. Tisztítás, karbantartás és pótalkatrész megrendelés

A készülék nagyjában nem igényel gondozást. De azért egy hosszú élettartam érdekében egy rendszeres kontrollt és ápolást ajánlunk.

### Veszély!

Minden tisztítási munka előtt kihúzni az akkukat.

### 7.1 Karbantartás

- A készülék esetleges eldugulása esetén kapcsolja rá a nyomóvezetékét a vízvezetékre és vegye le a szívótömlőt. Nyissa meg a vízvezetékét. Kapcsolja többször cca. két másodpercre be a készüléket. Ezen a módon a legtöbb esetben el lehet távolítani az eldugulást.
- A készülék belsejében nem található további karbantartandó rész.

### 7.2 Az előszűrő-betét megtisztítása

- Rendszeresen megtisztítani az előszűrő-betét, ha szükséges kicserélni.
- Eltávolítani az előszűrősapkát (3) és kivenni az előszűrőt (10) (2-as kép).
- Az előszűrőt egy sima felületen történő kikapcsolás által megtisztítani.
- Az előszűrő az folyó, tiszta víz alatt lesz megtisztítva.
- Erős szennyeződésnél szappanlúggal kimosni, azután tiszta vízzel kiöblíteni és hagyni a levegőn megszáradni.
- Az előszűrő tisztításához nem szabad maró hatású tisztítókat vagy benzint használni.
- Az összeszerelés az ellenkező sorrendben történik.

### 7.3 A pótalkatrész megrendelése:

Pótalkatrész megrendésénél a következő adatokat kellene megadni:

- A készülék típusát
- A készülék cikk-számát
- A készülék ident- számát
- A szükséges pótalkatrész pótalkatrész számát

Aktuális árak és információk a [www.Einhell-Service.com](http://www.Einhell-Service.com) alatt találhatóak.

## 8. Megsemmisítés és újrahasznosítás

A szállítási károk megakadályozásához a készülék egy csomagolásban található. Ez a csomagolás nyersanyag és ezáltal ismét felhasználható vagy pedig visszavezethető a nyersanyag körforgáshoz. A készülék és annak a tartozékai különböző anyagokból állnak, mint például fémből és műanyagokból. Defektes készülékek nem tartoznak a házi hulladékok közé. Szakszerű megsemmisítéshez le kellene adni a készüléket egy megfelelő gyűjtőhelyen. Ha nem ismer gyűjtőhelyeket, akkor érdeklődjön utánna a közösi önkormányzatnál.

## 9. Tárolás

- A készüléket és a készülék tartozékait egy sötét, száraz és fagymentes helyen tárolni. Az optimális tárolási hőmérséklet 5 és 30 °C között van. A készüléket az eredeti csomagolásban őrizni meg.
- Hosszabb nemhasználat vagy átteleltetés előtt a szivattyút alaposan át kell vízzel öblíteni, komplett kiüríteni és szárazon tárolni.
- Fagyveszély esetén a készüléket teljessen ki kell üríteni.
- Hosszabb üzemszünet után egy rövid ki/be-kapcsolás által leellenőrizni, hogy a rotor kifogástalanul forog e.

## 10. A töltőkészülék kijelzése

Kijelzési státusz		Jelentés és teendők
Piros LED	Zöld LED	
Ki	Pislog	<b>Üzemkészlet</b> Rá van kapcsolva a töltőkészülék a hálózatra és üzemkész, az akku nincs a töltőkészülékben
Be	Ki	<b>Töltés</b> A töltőkészülék a gyorsöltési üzemben tölti az akkut. A megfelelő töltési idők direkt a töltőkészüléken találhatóak. Utasítás! A fennálló akkutöltéstől függően valamennyire eltérhetnek a valódi töltési idők a megadott töltési időktől.
Ki	Be	<b>Az akku fel van töltve és használatra kész. (READY TO GO)</b> Azután a teljes feltöltésig kímélő töltésre kapcsol át. Hagyja ehhez az akkut körülbelül 15 perccel tovább a töltőkészüléken. <b>Teendő:</b> Távolítsa el az akkut a töltőkészülékből. Válassza le a töltőkészüléket a hálózatról.
Pislog	Ki	<b>Alkalmazkodó töltés</b> A töltőkészülék a kíméletes töltési módban van. Ennél az akku biztonsági okokból lassabban lesz töltve és több időre van szükség. Ennek a következők lehetnek az okai: - Az akku nagyon hosszú ideig nem lett töltve. - Az akkuhőmérséklet nincs az ideális téren belül. <b>Teendő:</b> Várja meg amíg le nem zárult a töltési folyamat, az akkut ennek ellenére tovább lehet tölteni.
Pislog	Pislog	<b>Hiba</b> Nem lehetséges tovább a töltési folyamat. Defektes az akku. <b>Teendő:</b> Egy defektes akkut nem szabad többet tölteni. Távolítsa el az akkut a töltőkészülékből.
Be	Be	<b>Hőmérsékletzavar</b> Túl forró az akku (például direkti napsugárzás) vagy túl hideg (0° C alatt) <b>Teendő:</b> Vegye ki az akkut és tárolja 1 napig szobahőmérsékletnél (cca. 20° C).

## 11. Hibakeresési terv

Zavarok	Lehetséges okok	Elhárítás
Nem szív meg a szivattyú	Szivárgó ill. megrongálódott szívóvezeték	Ellenőrizze le a következő helyeket tömörségükre: <ul style="list-style-type: none"> <li>- Szívóvezeték</li> <li>- vízbetöltő csavar / vízleeresztő csavar / szellőztető csavar / előszűrő sapka</li> <li>- Csatlakozás helyeit a szivótömlőn</li> </ul>
	Túl sokáig tart a megszívási folyamat	<ul style="list-style-type: none"> <li>- Leellenőrizni a szívásmagasságot</li> <li>- A megszívási folyamat 5 percig is eltarthat.</li> <li>- Az elszívó vezetékét állandóan emelkedően / vízszintesen fektetni le.</li> </ul>
	Dugulás a szívóvezetékben	Ellenőrizze le a következő helyeket és tisztítsa meg őket: <ul style="list-style-type: none"> <li>- Szívóvezeték</li> <li>- Megszívó részleg</li> <li>- Szívókosár (inkl. visszacsapó szelep)</li> <li>- Előszűrő (inkl. visszacsapó szelep)</li> </ul> Szerelje fel a szivattyú védelmére: <ul style="list-style-type: none"> <li>- szívókosár</li> <li>- Előszűrő</li> </ul>
	Folyadék nélkül a szivattyú-gépház.	Feltölteni a szállítandó folyadékkal a szivattyúgépházat.
	Nincs vízben a szívókosár.	Bemeríteni a vízbe a szívókosarat. Ügyeljen egy elegendő bemerülési mélységre / vízmennyiségre, úgyhogy a vízkivételnél ne süllyedjen le a szint a szívókosár alá.
	Nem tud eltávozni a levegő	<ul style="list-style-type: none"> <li>- Nyissa ki a nyomóvezetékben a megfelelő lezáró szereket (szórófűvókákat, szelepeket stb.). Kezden azoknál a lezáró szereknél, amelyek legközelebb vannak a szivattyúhoz.</li> <li>- Nyissa meg a szivattyú megtöltésénél a szellőztető csavar azért, hogy el tudjon távozni a levegő a szivattyúgépházból.</li> </ul>

Zavarok	Lehetséges okok	Elhárítás
Elégtelen a vízszállítási mennyiség	Szivárgó ill. megrongálódott szívóvezeték	Ellenőrizze le a következő helyeket tömörségükre: - Szívóvezeték - vízbetöltő csavar / vízleeresztő csavar / szellőztető csavar / előszűrő sapka - Csatlakozás helyeit a szívótömlőn
	Túl magas a szívómagasság.	Leellenőrizni a szívás magasságát.
	Szennyeződött a szívókosár (inkl. visszacsapó szelep).	Megtisztítani a szívókosarat (inkl. visszacsapó szelepet).
	Szennyeződött az előszűrő (inkl. visszacsapó szelep).	Megtisztítani az előszűrőt (inkl. visszacsapó szelepet).
	Megtörve a nyomásoldalon a tömlő.	Eltávolítani a tömlőn a törődési helyeket.
	Leszűkülve az átmérő a nyomásoldalon.	Kerülni a szűkülési helyket.
	A szivattyú szállítási teljesítménye a szállítási magasságtól és a csatlakoztatott perifériától függ.	Figyelembe venni a maximális szállítási magasságot, adott esetben más tömlőátmérőt vagy más tömlőhosszat választani.
	Nincs helyesen bedugva az akku.	Eltávolítani az akkut és újból bedugni.
Nem indul a motor	Üres az akku.	Leellenőrizni az akku kapacitást és adott esetben feltölteni.
	Alábbhagy az akku kapacitása.	Leellenőrizni az akku kapacitást és adott esetben feltölteni.
A hőkapcsoló lekapcsolja a szivattyút	Blokkol a szivattyúkerék.	Egy csavarbehajtó segítségével a szellőztető sapkán átcsavarni a motortengelyt (kiereszteni az összeragadt csúszógyűrű tömítést).
	A szivattyú túlhevülése / túlterhelése	Hagyni a készüléket lehűlni!
	Túl magas a szállítandó folyadék vagy a környezet hőmérséklete.	Ügyeljen a szállított folyadék engedélyezett hőmérsékletére. Gondoskodjon a szivattyú elegendő hűtéséről.
	Szivattyú szárazmenete.	Elhárítani a szárazmenet okát. Vegye figyelembe a „Nem szív meg a szivattyú” alatti pontokat. Megakadályozni a szárazmenetet.



Csak az EU-országoknak

Ne dobja az elektromos szerszámokat a háztartási hulladék közé!

Az elektromos és elektronikus-öregkészülékek 2012/19/EG európai irányvonala és a nemzeti jogba való átvétele szerint az elhasznált elektromos szerszámokat szétválasztva kell összegyűjteni és vissza kell vezetni egy környezetvédelemnek megfelelő újrafelhasználáshoz.

Recycling-alternatívák a visszaküldési felszólításhoz:

Az elektromos készülék tulajdonosa, a tulajdon feladása esetében köteles a visszaküldés helyett alternatív a szakszerű értékesítéssel kapcsolatban összedolgozni. Az öreg készüléket ehhez egy visszavevő helynek is át lehet hagyni, amely elvégzi a nemzeti körforgásipari- és hulladéktörvények értelmében levő megsemmisítést. Ez nem érinti az öreg készülékek mellékelt elektromos alkotórészek nélküli tartozékait és segítőeszközeit

Kérjük vegye figyelembe a megsemmisítésnél, hogy ki legyenek véve a készülékből az akkuk és a világító szerek (mint például villanykörte).

A termékek dokumentációjának és a kisézőpapírjainak az utánnomtatása vagy egyéb sokszorosítása, kivonatosan is csak az Einhell Germany AG kihangsúlyozott beleegyezésével engedélyezett.

Technikai változtatások jogát fenntartva

## Szervíz-információk

A garanciaokmányokban megnevezett minden országban kompetens szervíz-partnereket tartunk fenn, akik kontaktusi lehetőségét kérjük vegye ki a garanciaokmányból. Ezek minden szervíz-ügyben mint javítás, pótalkatrész- és gyorsan kopó rész-ellátás vagy a fogyóeszközök megrendelhetőségével kapcsolatban a rendelkezésére állnak.

Figyelembe kell venni, hogy ennél a termékénél a következő részek már használat szerinti vagy természetes kopásnak vannak alávetve ill. a következő részekre van mint fogyóeszközökre szükség.

Kategória	Példa
Gyorsan kopó részek*	Szénkefék, előszűrő/szűrőtöltény, akku
Fogyóeszköz/ fogyórészek*	
Hiányzó részek	

\* nincs okvetlenül a szállítás terjedelmében!

Hiányok vagy hibák esetén kérjük a hibaesetet a [www.Einhell-Service.com](http://www.Einhell-Service.com) alatt bejelenteni. Kérjük ügyeljen egy pontos hibaleírásra és felelje meg mindenesetre a következő kérdéseket:

- Működött már egyszer a készülék, vagy elejétől kezdve már defekt volt?
- Feltűnt Önnek a defekt fellépése előtt valami a készüléken (tünet a defekt előtt)?
- Az Ön véleménye szerint mi a készülék hibás működése (főtünet)?  
Írja le ezt a hibás működést.

## Garanciaokmány

Tisztelt Vevő,  
termékeink szigorú minőségi ellenőrzés alá vannak vetve. Ha ez a készülék mégis egyszer nem működne kifogástalanul, akkor azt nagyon sajnáljuk és kérjük Önt forduljon a szervízszolgáltatásunkhoz amely ebben a garanciaokmányban megadott cím alatt található. Szívesen állunk a rendelkezésére telefonon is, az alul megadott szervízsám alatt. A garanciaigény érvényesítésével kapcsolatban a következők érvényes:

- Ezek a garanciafeltételek csak kizárólagosan a fogyasztóknak szólnak, ez annyit jelent hogy természetes személyeknek, akik nem szánják ezt a terméket sem üzemszerű sem egyéb önálló tevékenységeik körén belül használni. Ezek a garanciafeltételek szabályozzák a kiegészítő garanciateljesítményeket, amelyeket a lent megnevezett gyártó a vásárlóknak az új készülékeire ígér a törvényileg előírt garanciaszolgálathoz kiegészítően. A jogi szavatossági igényei, nincsenek ez a garancia által érintve. A garanciateljesítményünk az Ön számára díjmentes.
- A garanciateljesítmény csak kizárólagosan az Ön által, a lent megnevezett gyártótól megvásárolt új készüléken felmerülő olyan hibákra terjed ki, amelyek bebizonyíthatóan egy anyaghibán vagy egy gyári hibán alapszanak és korlátolva van választásunk szerint, vagy ezeknek a hibáknak az elhárítására vagy a készülék kicserélésére.  
Kérjük vegye figyelembe, hogy a készülékeink rendeltetésük szerint nem az ipari, kézműipari vagy szakmai használatra lettek konstruálva. Ezért a garanciaszerződés nem jön létre, ha a készülék a garancia ideje alatt kisipari, kézműipari vagy ipari üzemek területén lett használva vagy ha, egyenértékű igénybevételnek lett kitéve.
- A szavatosságunk alól ki vannak véve:
  - olyan károk a készüléken, amelyek az összeszerelési utasítás figyelmen kívül hagyása vagy amelyek a nem szakszerű felszerelés, a használati utasítás figyelmen kívül hagyása (mint például egy rossz hálózati feszültségre vagy áramfajtaára való rákapcsolás), vagy a karbantartási és biztonsági határozatok figyelmen kívül hagyása vagy a készüléknek egy nem normális környezeti feltételeknek történő kitétele vagy egy hiányos ápolás és karbantartás által keletkeztek.
  - károk a készüléken, amelyek egy rossz bánásmód vagy nem szakszerű használatok (mint például a készülék túlterhelése vagy nem engedélyezett betétszerszámok vagy tartozékok használata), idegen testeknek a készülékbe levő behatolása (mint például homok, kövek és por, szállítási károk), erőszak kifejtése vagy idegenkezűség (mint például leesés általi károk) által jöttek létre.
  - károk a készüléken vagy a készülék részein, amelyek a használatnak megfelelő, szokásos vagy egyéb természetes elkopásra vezethetőek vissza.
- A garancia időtartama 24 hónap és a készülék vásárlási napjával kezdődik. Garanciaigényeket a garancia idő lejáratá előtt kell, két héten belül, a defekt felismerése után érvényesíteni. Ki van zárva a garanciaigények érvényesítése a garanciaidő letelte után. A készülék javítása vagy kicserélése nem hosszabbítja meg a szavatosság idejét, se nem indul ez a teljesítmény által egy új garanciaidő a készülékre vagy az esetleg beépített pótalkatrészekre. Ez egy helyszíni szervíz esetében is érvényes.
- A garanciajogának az érvényesítéséhez kérjük jelentse be a defektes készüléket a következő cím alatt: [www.Einhell-Service.com](http://www.Einhell-Service.com). Kérjük tartsa készenlétben az új készülék ön általi vásárlásának a bizonylatát vagy más igazolásait. Olyan készülékeket, amelyek megfelelő igazolás vagy típus tábla nélkül kerülnek beküldésre, azok hiányzó hozzárendelési lehetőség miatt ki vannak zárva a garanciateljesítmény alól. Ha a készülék defektjére kiterjed a garanciateljesítményünk, akkor azonnal visszakap egy megjavított vagy egy új készüléket.

Magától érthető, hogy a költségek megtérítése ellenében szívesen megjavítsuk azokat a készüléken levő defekteket, amelyek nem esnek a garancia terjedelme alá vagy amelyeket már nem érinti a garancia. Ehhez kérjük a készüléket a szervízcímünkre beküldeni.

Ennek a használati utasításnak a szervíz-információja szerint utalunk ennek a garanciának a gyorsan kopó részekkel, használati részekkel és hiányzó részekkel kapcsolatban fennálló fenntartásaira.



**Pericol!**

La utilizarea aparatelor trebuie respectate câteva măsuri de siguranță, pentru a evita accidentele și daunele. De aceea, citiți cu grijă instrucțiunile de utilizare/indicațiile de siguranță. Păstrați aceste materiale în bune condiții, pentru ca aceste informații să fie disponibile în orice moment. Dacă predați aparatul altor persoane, înmânați-le și aceste instrucțiuni de utilizare /indicații de siguranță. Nu ne asumăm nici o răspundere pentru accidente sau daune care rezultă din nerespectarea acestor instrucțiuni de utilizare și a indicațiilor de siguranță.

**1. Indicații de siguranță**

Indicațiile de siguranță corespunzătoare le găsiți în broșura anexată!

**Pericol!****Citiți indicațiile de siguranță și îndrumările.**

Nerespectarea indicațiilor de siguranță și a îndrumărilor poate avea ca urmare electrocutare, incendii și/sau răni grave. **Păstrați pentru viitor toate indicațiile de siguranță și îndrumările.**

Acest aparat poate fi utilizat de copii de peste 8 ani, precum și de persoane cu capacități fizice, senzoriale sau mentale limitate sau care nu au experiență și cunoștințe, atunci când sunt supravegheați sau au primit instrucțiuni în legătură cu modul de utilizare sigură a aparatului și au înțeles pericolele care pot rezulta din utilizarea lui. Copiilor le este interzis să se joace cu aparatul. Este interzisă curățarea și întreținerea aparatului de către copii fără supraveghere.

**Aparatul nu este prevăzut pentru utilizarea în bazinele de înot și piscinele de orice natură sau în alte ape în care pe timpul funcționării acesteia s-ar putea afla persoane sau animale. Exploatarea aparatului pe timpul staționării persoanelor sau animalelor în zona de pericol a acesteia este interzisă. Consultați electricianul dumneavoastră de specialitate!**

**Pericol!**

- Înainte de punerea în funcțiune se va efectua un control vizual al aparatului. Nu folosiți acest aparat atunci când dispozitivele de siguranță sunt deteriorate sau uzate. Nu scoateți niciodată dispozitivele de siguranță

din funcțiune.

- Utilizați aparatul exclusiv în conformitate cu scopul indicat în acest manual de utilizare.
- Sunteți responsabil pentru siguranța în zona de lucru.
- Înainte de efectuarea oricărei lucrări la aparat se va scoate acumulatorul.
- Evitați expunerea directă a aparatului la un jet de apă.
- Pentru respectarea siguranței locale și a dispozițiilor de montare este responsabil beneficiarul. (Consultați eventual un electrician de specialitate)
- Pagubele consecvențiale provenite din inundarea încăperilor în cazul dereglării aparatului se vor exclude de către beneficiar prin măsuri corespunzătoare (de exemplu montarea instalațiilor de alarmă, pompă de rezervă și alte măsuri similare).
- În cazul opririi aparatului, lucrările de reparație se vor efectua numai de către un electrician de specialitate sau de către service-ul ISC.
- Aparatul nu are voie să funcționeze niciodată pe uscat sau cu conducta de aspirație complet închisă. Pentru pagubele rezultate din mersul în gol al aparatului, se pierde garanția de producător.
- Aparatul nu se va folosi niciodată pentru exploatarea piscinelor de înot.
- Aparatul nu se va monta în circuitul de apă potabilă.

**Indicații de siguranță speciale pentru acumulatori Li-Ion:**

**Indicațiile de siguranță speciale pentru acumulatori Li-Ion le găsiți în broșura anexată!**

**Explicarea simbolurilor utilizate (a se vedea figura 8)**

1. Nivelul puterii sonore garantat
2. Eliminați acumulatorii corespunzător
3. Se va utiliza numai în încăperi uscate.
4. Clasa de protecție II
5. Depozitarea acumulatorilor se face numai în încăperi uscate cu temperatura mediului de +10°C - +40°C. Depozitați acumulatorii numai în stare încărcată (încărcați cel puțin 40%).
6. „Pericol! - Pentru reducerea riscurilor de accidentare citiți instrucțiunile de utilizare“

## 2. Descrierea aparatului și cuprinsul livrării

### 2.1 Descrierea aparatului

1. Șurub de scurgere a apei
2. Racord de aspirație
3. Capac prefiltru
4. Racord de presiune
5. Panou de comandă cu afișaj LED
6. Mâner de transport
7. Capacul acumulatorului
8. Cârlig de închidere
9. Cheie pentru capacul prefiltrului
10. Prefiltru
11. Șurub de aerisire
12. Afișarea capacității acumulatorului

### 2.2 Cuprinsul livrării

Vă rugăm să verificați integralitatea articolului în baza cuprinsului livrării descris. În cazul în care lipsesc piese, vă rugăm să vă adresați în interval de maxim 5 zile lucrătoare de la cumpărarea articolului la centrul nostru de service sau la magazinul la care ați achiziționat aparatul, prezentați în acest caz un bon de cumpărare valabil. Vă rugăm să țineți cont de tabelul de garanție cuprins în informațiile de service din capătul instrucțiunilor de utilizare.

- Deschideți ambalajul și scoateți aparatul cu grijă.
- Îndepărtați ambalajul, precum și siguranțele de ambalare și de transport (dacă există).
- Verificați dacă livrarea este completă.
- Controlați aparatul și accesoriile dacă nu prezintă pagube de transport.
- Păstrați ambalajul după posibilitate, până la expirarea duratei de garanție.

### Pericol!

**Aparatul și ambalajul nu sunt jucării pentru copii! Copiii le este interzis să se joace cu pungii din material plastic, folii și piese mici! Există pericolul de înghițire și sufocare!**

- Pompă de grădină automată cu acumulator
- Cheie pentru capacul prefiltrului
- Instrucțiuni de utilizare originale
- Indicații de siguranță

## 3. Utilizarea conform scopului

### Domeniul de utilizare:

- Pentru irigarea și udarea spațiilor verzi, straturilor de legume și a grădinilor.
- Pentru exploatarea instalațiilor de irigare a gazoanelor.
- Cu prefiltru la scoaterea apei din iazuri, lacuri, cisternele de colectare a apei de ploaie și fântâni.
- Pentru alimentarea cu apă pentru nevoi menajere

### Medii transportate:

- Pentru transportarea apei clare (apă dulce), apei de ploaie sau a leșiilor ușoare de la spălat ori a apelor uzate.
- Temperatura maximă a lichidului transportat nu are voie să depășească la funcționare permanentă +35 °C.
- Cu acest aparat nu se vor transporta lichide inflamabile, volatile sau explozive.
- Se va evita de asemenea transportul lichidelor agresive (acizi, leșii, efluenți de silozuri și altele) precum și a lichidelor cu conținut de material abraziv (nisip).
- Aparatul nu se pretează la transportul de apă potabilă.

Aparatul poate fi utilizat numai în conformitate cu scopul pentru care a fost creat. Orice utilizare care depășește acest domeniu este considerată neconformă. Pentru eventualele daune sau accidente de orice tip rezultate ca urmare a utilizării neconforme a aparatului răspunde utilizatorul/operatorul și nu producătorul.

Vă rugăm să țineți de asemenea cont de faptul că aparatele noastre nu sunt construite pentru utilizare în scopuri meșteșugărești sau industriale. Nu ne asumăm nicio răspundere pentru eventualele probleme survenite ca urmare a utilizării aparatului în întreprinderi lucrative, meșteșugărești sau industriale precum și în alte activități similare.

## 4. Date tehnice

Tensiune .....	36 V d.c.
Racord de presiune .....	cca. 33,3 mm (G1 filet interior)
Racord de absorbție .....	cca. 33,3 mm (R1 filet exterior)
Debitul max. de transport .....	3800 l/h
Înălțimea max. de transport .....	37 m
Presiunea max. de transport .....	0,37 MPa (3,7 bari)
Înălțimea max. de aspirație .....	6 m
Temperatura max. a apei .....	35 °C
Nivelul puterii sonore măsurat .....	70,6 dB (A)
Nesiguranță .....	2,97 dB
Nivelul puterii sonore garantat .....	74 dB (A)
Tipul de protecție .....	IPX4
Curent în regim stand-by .....	80 mA

### Atenție!

Aparatul este livrat fără acumulatori și aparat de încărcat, utilizarea sa este permisă numai cu acumulatorii Li-Ion din seria Power X-Change!

Încărcarea acumulatorilor Li-Ion din seria Power X-Change este permisă numai cu un încărcător Power X-Charger.

## 5. Înainte de punerea în funcțiune

### Aparatul este livrat fără acumulatori și aparat de încărcat!

În principiu, recomandăm utilizarea unui prefiltru și a unei garnituri de aspirare cu furtun de aspirare, coș de aspirare și supapă de retur, pentru a împiedica timpii îndelungați de aspirare și deteriorarea inutilă a pompei din cauza pietrelor sau a corpurilor străine rigide.

#### 5.1 Racord pentru conducta de aspirare

- Fixați un furtun de aspirație (furtun din material plastic cu spirală rigidizată de cel puțin 19 mm (3/4") direct sau prin intermediul unui niplu filetat la racordul de aspirație de cca. 33,3 mm (R1 filet exterior) al aparatului.
- Furtunul de absorbție utilizat trebuie să fie prevăzut cu un ventil de absorbție. În cazul în care nu poate fi folosit ventilul de absorbție, se va monta un ventil de retur în conducta de absorbție.
- Pozați conducta de aspirare urcând de la

sursa de apă spre aparat. Evitați neapărat pozarea conductei de aspirație deasupra înălțimii pompei, bulele de aer din conductă duc la încetinirea și împiedicarea procesului de aspirație.

- Conducta de aspirare și cea de presiune trebuie montate în așa fel încât acestea să nu exercite nicio presiune mecanică asupra aparatului.
- Ventilul de absorbție trebuie să se găsească suficient de adânc în apă astfel încât să se evite mersul în gol al aparatului datorită scăderii nivelului apei.
- O conductă de aspirare neetanșă împiedică aspirarea apei prin aspirarea aerului.
- Evitați aspirarea corpurilor străine (nisip, etc.). Dacă este necesar, montați în acest scop un prefiltru.

#### 5.2 Racordul conductei de presiune

- Conducta de presiune (trebuie să fie de cel puțin cca. 19 mm (3/4")) trebuie racordată direct sau prin intermediul unui niplu filetat la racordul conductei de presiune de cca. 33,3 mm (G1 filet interior) al aparatului.
- Bineînțeles că poate fi folosit și un furtun de presiune de cca. 13 mm (1/2") cu racord corespunzător. Capacitatea de transport însă se reduce datorită racordului de presiune mai mic.
- Pe timpul procesului de absorbție, organele de blocare din conducta de presiune (duzele de stropire, ventilele etc) se vor deschide complet pentru ca aerul existent eventual în conducta de absorbție să poată ieși.

#### 5.3 Pregătirea pompei (Fig. 2)

- Deschideți șurubul de aerisire (11) pentru ca aerul să poată ieși atunci când umpleți carcasa pompei.
- Deșurubați capacul prefiltrului (3) cu cheia alăturată (9) și extrageți prefiltrul (10). După aceea puteți umple carcasa pompei cu apă prin intermediul capacului prefiltrului (3). Umplerea cu apă a conductei de aspirație accelerează procesul de aspirare.
- Montarea se va efectua în ordine inversă.

#### 5.4 Montarea acumulatorului (Fig. 3)

Deschideți capacul acumulatorului.

Apăsați tasta de blocare a acumulatorului, așa cum este indicat în figura 3 și împingeți acumulatorul în lăcașul prevăzut în acest sens. Odată ce acumulatorul este în poziția indicată în figura 3, fiți atenți la blocarea tastei de blocare! Demontajul acumulatorului se realizează în ordine inversă!

#### Indicație!

Folosiți numai acumulatori cu același nivel de încărcare, nu combinați niciodată acumulatori încărcăți complet cu unii încărcăți pe jumătate. Încărcați întotdeauna amândoi acumulatorii concomitent.

Durata de funcționare a aparatului este determinată de acumulatorul cu nivelul mai scăzut de încărcare. Înainte de utilizare trebuie încărcăți complet amândoi acumulatorii.

#### 5.5 Încărcarea acumulatorului (Fig. 6)

1. Scoateți pachetul de acumulatori din aparat. Pentru aceasta apăsați tasta de blocare.
2. Comparați dacă tensiunea de rețea indicată pe plăcuța indicatoare corespunde cu tensiunea existentă în rețea. Introduceți ștecherul de rețea al aparatului de încărcat (F) în priză. LED-ul verde începe să lumineze intermitent.
3. Introduceți acumulatorul (E) în aparatul de încărcat (F).
4. La punctul „Afișajul aparatului de încărcat“ găsiți un tabel cu semnificațiile afișajului LED-urilor pe aparatul de încărcat.

În timpul procesului de încărcare acumulatorul se poate încălzi puțin. Acest lucru este însă normal.

Dacă nu este posibilă încărcarea pachetului de acumulatori vă rugăm să verificați,

- dacă există tensiune la priză
- dacă există un contact perfect la contactele de încărcare.

Dacă totuși nu este posibilă încărcarea pachetului de acumulatori, vă rugăm să trimiteți

- aparatul de încărcat
  - și pachetul de acumulatori
- la service-ul nostru pentru clienți.

**În scopul unei expedieri corespunzătoare, vă rugăm să contactați serviciul nostru pentru clienți sau magazinul la care ați achiziționat aparatul.**

**Țineți cont la expedierea sau eliminarea acumulatorilor resp. a aparatelor cu acumulator, ca acestea să fie ambalate separat în pungi din material plastic, pentru a evita un scurt-circuit sau incendiu!**

În interesul unei durate îndelungate de utilizare a pachetului de acumulatori trebuie să asigurați încărcarea la timp a pachetului de acumulatori. Acest lucru este necesar în orice caz atunci când constatați că puterea aparatului scade. Nu descărcați niciodată complet pachetul de acumulatori. Acest lucru duce la defectarea pachetului de acumulatori!

#### 5.6 Indicatorul capacității acumulatorului (Fig. 4/7)

Capacitatea acumulatorului se poate citi atât pe acumulator (Fig. 7), cât și pe pompa de grădină cu acumulator (Fig. 4).

Capacitatea acumulatorului poate fi afișată separat pentru fiecare acumulator pe pompa de grădină cu acumulator. Asigurați-vă că afișajul capacității acumulatorului pe pompa de grădină cu acumulator funcționează numai dacă există 2 acumulatori în pompa de grădină cu acumulator.

Apăsați comutatorul pentru afișarea capacității acumulatorului (Poz. A). Indicatorul capacității acumulatorului (Poz. B) vă semnalizează nivelul de încărcare al acumulatorului pe baza a 3 LED-uri.

#### Toate 3 LED-urile luminează:

Acumulatorul este complet încărcat.

#### Se aprind 2 LED-uri sau numai unul

Acumulatorul mai are rezerve suficiente.

#### 1 LED clipește:

Acumulatorul este gol, încărcăți acumulatorul.

#### Toate LED-urile clipeșc:

Temperatura acumulatorului este prea scăzută. Îndepărtați acumulatorul din aparatul de încărcat și lăsați-l o zi la temperatura camerei. În cazul în care defecțiunea persistă, acumulatorul este descărcat profund și este defect. Îndepărtați acumulatorul din aparatul de încărcat. Încărcarea și utilizarea unui acumulator defect este interzisă.

## 6. Utilizarea

### 6.1 Punerea în funcțiune

- Amplasați aparatul pe o suprafață orizontală, stabilă și plană.
- Pe timpul absorbției, toate dispozitivele de blocare din conducta de presiune (duzele de stropire, ventilele etc.) trebuie să fie deschise complet, pentru ca aerul existent eventual în conducta de absorbție să poată ieși.
- Procesul de aspirație pornește automat după ce ați apăsât tasta ON/RESET (Fig. 4/Poz. C1). - Procesul de aspirație poate dura până la 5 minute, la o înălțime de absorbție maximă
- Dacă după utilizare pompa se îndepărtează de la locul respectiv, atunci, înainte de o nouă racordare și punere în funcțiune a acesteia, se va umple neapărat cu apă.

Decuplați din nou pompa după utilizare, apăsând din nou tasta ON/RESET (Fig. 4/Poz. C1) și lăsați pompa să se răcească.

Pompa este adecvată pentru utilizare temporară în regim automat. Dacă pompa se oprește în regimul automat, este încă necesar de curent stand-by pentru monitorizare. Acest lucru duce la descărcarea acumulatorului utilizat. Opriți pompa după utilizare.

**Regulă empirică:** În regimul stand-by, pompa consumă în interval de 12,5 ore aproximativ 1 Ah din capacitatea acumulatorului.

### 6.2 Întrerupător pentru treptele pompei (Fig. 4)

Prin punerea în funcțiune a pompei folosind tasta ON/RESET (Fig. 4/Poz. C1), hidroforul automat de apă menajeră cu acumulator este automat în modul BOOST. Puteți comuta între modul BOOST și modul ECO utilizând întrerupătorul pentru treptele pompei (Fig. 4/Poz. D1), acest lucru este indicat pe afișajul LED (Fig. 4/Poz. D2).

Atenție!

Prin selectarea modului BOOST crește presiunea maximă de transport și capacitatea maximă de transport, scade însă durata maximă de funcționare.

### 6.3 LED-urile de stare (Fig. 4)

Regimul de funcționare actual este semnalizat prin afișajul LED (Fig. 4/Poz. C2).

#### Lumină galbenă și verde:

Pompa este în funcțiune și pornește imediat, un

consumator pentru extragerea lichidului pompat este deschis.

#### Lumină galben și clipește verde:

Pompa acumulează presiune (de ex., când robinetul de apă este închis) și se decuplează de la sine.

#### Lumină galbenă, verde și roșie:

Pompa merge în gol, fără lichid de transportat. Pompa efectuează 3 încercări de eliminare a funcționării în gol înainte ca protecția împotriva funcționării în gol să se declanșeze în cele din urmă.

#### LED-ul galben și LED-ul roșu luminează:

Protecția pentru mersul în gol s-a declanșat, nu mai este posibilă succionarea de lichid. Găsiți și eliminați defecțiunea (de ex. conducta de aspirație neetanșă) cu ajutorul căutării erorilor. Confirmați apoi prin apăsarea tastei ON/RESET (Fig. 4/Poz. C1) pentru a pune pompa din nou în funcțiune.

### 6.4 Manometru de aspirație

La o punere în funcțiune corectă a pompei, aceasta pompează apă și afișajul de pe manometrul de aspirație din capacul prefiltrului se ridică până la înălțimea de aspirație corespunzătoare. În timpul funcționării, înălțimea actuală de aspirație poate fi citită pe manometrul de aspirație (3). (Fig. 5)

În cazul în care pompa nu pompează apă în timpul unei încercări de aspirație și valoarea de pe manometrul de aspirație stagnează sau rămâne la 0 m, există o problemă pe partea de aspirație. Verificați toate conexiunile și furtunul de aspirație cu privire la eventuale scurgeri. Umplerea pompei cu apă poate facilita încercarea de aspirare. În principiu, recomandăm utilizarea unei garnituri de absorbție cu furtun de absorbție, coș de absorbție și ventil de reținere.

## 7. Curățarea, întreținerea și comanda pieselor de schimb

În general, aparatul nu necesită întreținere curentă. Pentru o durată de funcționare mai îndelungată, recomandăm însă un control și o îngrijire regulată.

### Pericol!

Înainte de toate lucrările de curățare scoateți acumulatorii.

### 7.1 Întreținerea

- În cazul în care aparatul se înfundă, legați conducta de presiune la conducta de apă și scoateți furtunul de absorbție. Deschideți conducta de apă. Porniți aparatul de mai multe ori pentru cca. două secunde. În acest mod pot fi remediate înfundările în cele mai multe cazuri.
- În interiorul aparatului nu se găsesc piese care necesită întreținere curentă.

### 7.2 Curățarea insertiei prefiltrului

- Curățați cu regularitate insertia prefiltrului, iar dacă este necesar înlocuiți-o
- Îndepărtați capacul prefiltrului (3) și extrageți prefiltrul (10) (Fig. 2).
- Curățați prefiltrul prin scuturarea acestuia pe o suprafață plană.
- Prefiltrul se curăță sub jet de apă curată.
- Dacă este foarte murdar, spălați-l cu soluție de săpun, apoi clătiți-l cu apă curată și lăsați-l să se usuce la aer.
- Nu folosiți detergenți puternici sau benzină pentru a curăța prefiltrul.
- Montarea se va efectua în ordine inversă.

### 7.3 Comanda pieselor de schimb:

La comanda pieselor de schimb trebuie comunicate următoarele informații;

- Tipul aparatului
- Numărul articolului aparatului
- Numărul de identificare al aparatului
- Numărul de piesă de schimb al piesei de schimb necesare

Informații și prețuri actuale găsiți la adresa [www.Einhell-Service.com](http://www.Einhell-Service.com)

## 8. Eliminarea și reciclarea

Aparatul se află într-un ambalaj pentru a împiedica pagubele de transport. Acest ambalaj este o materie primă și este astfel re folosibil sau poate fi readus în circuitul de revalorificare a materiilor prime. Aparatul și piesele sale auxiliare sunt construite din diferite materiale, cum ar fi de exemplu metal sau material plastic. Aparatele electrice nu se vor arunca la gunoiul menajer. Pentru salubritatea corespunzătoare, aparatul se va preda la un centru de colectare. Dacă nu aveți cunoștință unde se află un centru de colectare, informați-vă în acest sens la administrația comunală.

## 9. Depozitarea

- Depozitați aparatul și accesoriile acestuia la loc întunecos, uscat și ferit de îngheț. Temperatura de depozitare optimă este între 5 și 30 °C. Păstrați aparatul în ambalajul original.
- Înaintea unei scoateri îndelungate din funcțiune sau pe timpul iernii, pompa se va clăti bine cu apă, se va goli complet și se va depozita într-un loc uscat.
- În cazul pericolului de îngheț, aparatul se va goli complet.
- După intervale de oprire îndelungate, se va controla printr-o pornire/oprire scurtă dacă rotorul se învâрте fără probleme.

## 10. Afișajul aparatului de încărcat

Starea afișajului		Semnificația și măsura de remediere
LED-ul roșu	LED-ul verde	
stins	intermitent	<b>Stare de funcționare</b> Aparatul de încărcat este conectat la rețea și pregătit de funcționare, acumulatorul nu este în aparatul de încărcat
aprins	stins	<b>Încărcare</b> Aparatul de încărcat încarcă acumulatorul în regim de încărcare rapidă. Timpii de încărcare corespunzători îi găsiți direct pe aparatul de încărcat. Indicație! În funcție de nivelul de încărcare al acumulatorului timpii de încărcare efectivi pot fi diferiți de timpii de încărcare menționați.
stins	aprins	<b>Acumulatorul este încărcat și poate fi pus în folosință. (READY TO GO)</b> După aceea se comută într-o încărcare de protecție până la încărcarea completă. Pentru aceasta lăsați acumulatorul cu cca. 15 minute mai mult pe aparatul de încărcat. <b>Măsură de remediere:</b> Îndepărtați acumulatorul din aparatul de încărcat. Deconectați aparatul de încărcat de la rețea.
intermitent	stins	<b>Încărcare adaptată</b> Aparatul de încărcat se găsește în regimul de încărcare de protecție. În acest regim, din motive de siguranță, acumulatorul este încărcat mai încet și necesită mai mult timp. Acest lucru poate avea următoarele cauze: - Acumulatorul nu a mai fost încărcat timp foarte îndelungat. - Temperatura acumulatorului nu se găsește în intervalul ideal. <b>Măsură de remediere:</b> Așteptați până când procesul de încărcare este încheiat, apoi acumulatorul poate fi încărcat în continuare.
intermitent	intermitent	<b>Defecțiune</b> Nu mai este posibilă încărcarea acumulatorului. Acumulatorul este defect. <b>Măsură de remediere:</b> Încărcarea unui acumulator defect este interzisă. Îndepărtați acumulatorul din aparatul de încărcat.
aprins	aprins	<b>Deteriorare datorată temperaturii</b> Acumulatorul este prea fierbinte (de ex. la radiație solară directă) sau prea rece (sub 0° C) <b>Măsură de remediere:</b> Îndepărtați acumulatorul din aparatul de încărcat și păstrați-l o zi la temperatura încăperii (cca. 20° C).

## 11. Plan de căutare a erorilor

Deranjamente	Cauză posibilă	Remediere
Pompa nu absoarbe	Conductă de aspirație neetanșă resp. deteriorată	Verificați următoarele porțiuni cu privire la etanșeitate: <ul style="list-style-type: none"> <li>- Conducta de aspirație</li> <li>- Șurubul de umplere cu apă / Șurubul de evacuare a apei / Șurubul de aerisire / Capacul prefiltrului</li> <li>- Punctele de racordare ale conductei de aspirație</li> </ul>
	Procesul de aspirație durează foarte mult timp	<ul style="list-style-type: none"> <li>- Verificați înălțimea de aspirație</li> <li>- Procesul de aspirație poate dura până la 5 minute.</li> <li>- Așezați întotdeauna conducta de aspirație în sus / pe orizontală.</li> </ul>
	Conductă de aspirație înfundată	Verificați următoarele porțiuni și curățați-le: <ul style="list-style-type: none"> <li>- Conducta de aspirație</li> <li>- Zona de aspirație</li> <li>- Filtrul de aspirație (incl. supapa antiretur)</li> <li>- Prefiltrul (incl. supapa antiretur)</li> </ul> Montați pentru protecția pompei: <ul style="list-style-type: none"> <li>- Filtrul de aspirație</li> <li>- Prefiltrul</li> </ul>
	Carcasa pompei fără lichid pompat.	Umpleți carcasa pompei cu lichidul pompat.
	Filtrul de aspirație nu este în apă.	Imersați filtrul de aspirație în apă. Asigurați-vă că adâncimea de imersie/cantitatea de apă este suficientă, astfel încât nivelul să nu scadă sub filtrul de aspirație atunci când se extrage apa.
	Aerul nu poate scăpa	<ul style="list-style-type: none"> <li>- Deschideți dispozitivele de închidere corespunzătoare (duze de pulverizare, supape etc.) din conducta de presiune. Începeți cu dispozitivele de închidere care sunt cele mai apropiate de pompă.</li> <li>- La umplerea pompei, deschideți șurubul de aerisire pentru a permite aerului să iasă din carcasa pompei.</li> </ul>



Deranjamente	Cauză posibilă	Remediere
Cantitatea pompată de apă este insuficientă	Conductă de aspirație neetanșă resp. deteriorată	Verificați următoarele porțiuni cu privire la etanșeitate: - Conducta de aspirație - Șurubule umplere cu apă / Șurubul de evacuare a apei / Șurubul de aerisire / Capacul prefiltrului - Punctele de racordare ale conductei de aspirație
	Înălțimea de aspirație prea mare.	Verificați înălțimea de aspirație.
	Filtrul de aspirație (incl. supapa antiretur) murdar.	Curățați filtrul de aspirație (incl. supapa antiretur).
	Prefiltrul (incl. supapa antiretur) murdar.	Curățați prefiltrul (incl. supapa antiretur).
	Furtunul din zona de presiune este îndoit.	Înlăturați zonele îndoite din furtun.
	Secțiunea transversală s-a îngustat în zona de presiune.	Evitați zonele îngustate.
	Debitul de refulare al pompei depinde de înălțimea de pompare și de periferia conectată.	Țineți cont de înălțimea max. de pompare, iar dacă este necesar, selectați alte diametre sau alte lungimi de furtun.
	Acumulatorul nu este montat corect.	Scoateți acumulatorul și introduceți-l din nou.
	Acumulator descărcat.	Verificați capacitatea acumulatorului și dacă este necesar, încărcați acumulatorul.
Motorul nu pornește	Scade capacitatea acumulatorului.	Verificați capacitatea acumulatorului și dacă este necesar, încărcați acumulatorul.
	Roata pompei blocată.	Rotiți arborele motorului prin capacul ventilatorului cu ajutorul unei șurubelnițe (slăbiți garnitura blocată a inelului de etanșare).
Termocomutatorul decuplează pompa	Supraîncălzire/ suprasolicitare a pompei	Lăsați aparatul să se răcească!
	Temperatura lichidului pompat sau a mediului este prea ridicată.	Fiți atenți la temperatura admisă a lichidului pompat. Asigurați o răcire suficientă a pompei.
	Funcționare în gol a pompei.	Remediați cauza funcționării în gol. Rețineți punctele de la „Pompa nu aspiră”. Evitați funcționarea în gol a pompei.



Numai pentru țări ale UE

Nu aruncați aparatele electrice la gunoiul menajer!

Conform directivei europene 2012/19/CE cu privire la aparatele electrice și electronice vechi și punerea în aplicare în legislația națională, aparatele electrice uzate trebuie colectate separat și supuse unui ciclu de reciclare ecologic.

Alternativă de reciclare la apelul de trimitere înapoi:

Alternativ returnării, proprietarul aparatului electric este obligat să participe la o valorificare corectă a acestuia, în cazul renunțării asupra proprietății aparatului. Aparatul vechi poate fi predat în acest sens unui centru de colectare, care execută o îndepărtare conform legilor naționale referitoare la reciclare și deșeu. Nu sunt afectate accesoriile atașate aparatelor vechi și materiale auxiliare fără componente electrice.

Vă rugăm să țineți cont că la eliminarea ca deșeu, acumulatorii și corpurile de iluminat (de ex. becuri) trebuie scoase din aparat.

Retipărirea sau orice altă multiplicare a documentației și documentelor însoțitoare ale produselor, chiar și parțial, este permisă numai cu acordul în mod expres a firmei Einhell Germany AG.

Ne rezervăm dreptul pentru modificări de ordin tehnic

## Informații de service

În toate țările menționate în certificatul de garanție dispunem de parteneri de service competenți, datele de contact ale acestora le puteți găsi în certificatul de garanție. Acești parteneri vă stau la dispoziție pentru toate problemele referitoare la service, piese de schimb și de uzură sau aprovizionarea cu materiale de consum.

Se va ține cont de faptul că la acest produs, următoarele piese sunt supuse unei uzuri naturale sau datorate utilizării resp. că aceste piese sunt necesare ca materiale de consum.

Categorie	exemplu
Piese de uzură*	Perii de cărbune, prefiltru / cartuș filtru, acumulator
Material de consum/ Piese de consum*	
Piese lipsă	

\* nu este cuprins în livrare în mod obligatoriu!

În caz de deteriorări sau defecte, vă rugăm să anunțați acest lucru pe pagina de internet [www.Einhell-Service.com](http://www.Einhell-Service.com). Vă rugăm să țineți cont de descrierea exactă a defecțiunii și răspundeți în orice caz la următoarele întrebări:

- A funcționat aparatul o dată sau a fost de la început defect?
- Ați remarcat ceva înainte de defectarea aparatului (simptom înainte de defectare)?
- Ce fel de defecțiune prezintă aparatul după părerea dumneavoastră (simptom principal)?  
Descrieți această defecțiune.

## Certificat de garanție

Stimată clientă, stimate client,  
produsele noastre sunt supuse unui control de calitate riguros. Dacă totuși vreodată acest aparat nu va funcționa ireproșabil, ne pare foarte rău și vă rugăm să vă adresați centrului nostru service, la adresa indicată la finalul acestui certificat de garanție. Bineînțeles că vă stăm și la telefon cu plăcere la dispoziție, la numerele de service menționate. Pentru revendicarea pretențiilor de garanție trebuie ținut cont de următoarele:

1. Aceste instrucțiuni de garanție se adresează exclusiv consumatorilor, deci persoanelor fizice, care nu doresc să utilizeze acest produs în cadrul unor activități lucrative sau pentru activități profesionale independente. Aceste instrucțiuni de garanție reglementează prestațiile de garanție suplimentare, pe care producătorul jos numit le promite cumpărătorilor săi la cumpărarea unui aparat nou, suplimentar garanției legale. Pretențiile dumneavoastră de garanție legale nu sunt atinse de această garanție. Prestația noastră de garanție este gratuită pentru dumneavoastră.
2. Prestația de garanție se extinde în exclusivitate asupra defectelor la aparatul nou achiziționat de dumneavoastră de la producătorul jos numit, care provin din erori de material sau de fabricație și se limitează, în funcție de decizia noastră, la remedierea acestor defecte sau la schimbarea aparatului. Vă rugăm să țineți de asemenea cont de faptul că aparatele noastre nu sunt construite pentru utilizare în scopuri lucrative, meșteșugărești sau profesionale. Din acest motiv nu se va încheia un contract de garanție, atunci când aparatul este folosit în perioada de garanție în întreprinderi lucrative, meșteșugărești sau industriale precum și pentru activități similare.
3. Excluse de la garanție sunt următoarele:
  - Deteriorări datorate neluării în considerare a instrucțiunilor de montare, a instrucțiunilor de utilizare sau instalării necompetente (cum ar fi de exemplu racordarea la o tensiune de rețea greșită sau la un curent greșit), neluării în considerare a prescripțiilor referitoare la lucrările de întreținere și siguranță, expunerea aparatului la condiții de mediu anormale sau îngrijire și întreținere insuficientă.
  - Deteriorări ale aparatului, cauzate de utilizarea abuzivă sau improprie (cum ar fi suprasolicitarea aparatului sau folosirea uneltelor atașabile sau auxiliarelor neadmiși), intrarea corpurilor străine în aparat (cum ar fi nisip, pietre sau praf, deteriorări din timpul transportului), recurgerea la violență sau influențe străine (cum ar fi de exemplu deteriorări datorită căderii).
  - Deteriorări ale aparatului sau ale unor părți ale acestuia, care se explică prin uzură normală, conformă utilizării sau altă uzură naturală.
4. Durata de garanție este de 24 luni și începe din ziua cumpărării aparatului. Pretențiile de garanție se vor revendica în interval de două săptămâni de la data apariției defectului. Este exclusă revendicarea pretenției de garanție după expirarea duratei de garanție. Repararea sau schimbarea aparatului nu duce nici la prelungirea duratei de garanție și nici nu se va fixa o durată de garanție nouă pentru prestația efectuată la acest aparat sau pentru o piesă schimbată la acesta. Acest lucru este valabil și în cazul unui service la fața locului.
5. Pentru revendicarea pretențiilor de garanție, vă rugăm să anunțați aparatul defect la: [www.Einhell-Service.com](http://www.Einhell-Service.com). Vă rugăm să aveți pregătit bonul de cumpărare sau altă dovadă de cumpărare a aparatului dvs. nou. Aparatele trimise fără dovadă corespunzătoare sau fără plăcuță de identificare sunt excluse de la prestația de garanție datorită posibilităților insuficiente de alocare. Dacă defectul aparatului este cuprins în prestațiile noastre de garanție, veți primi imediat înapoi aparatul reparat sau un aparat nou.

Bineînțeles că remediem cu plăcere contra cost și defecte la aparate care nu sunt sau nu mai sunt cuprinse în prestațiile de garanție. Pentru aceasta trimiteți va rugăm aparatul la adresa noastră service:

La piesele de uzură, de consum și piesele lipsă vă informăm în mod expres, că trebuie avute în vedere restricțiile garanției menționate în informațiile de service ale acestor instrucțiuni de utilizare.

**Κίνδυνος!**

Κατά τη χρήση των συσκευών πρέπει, προς αποφυγή τραυματισμών, να τηρούνται και να λαμβάνονται ορισμένα μέτρα ασφαλείας. Διαβάστε για το λόγο αυτό προσεκτικά τις Οδηγίες χρήσης / Υποδείξεις ασφαλείας. Φυλάξτε τις καλά για να έχετε τις πληροφορίες πάντα στη διάθεσή σας. Εάν παραδώσετε τη συσκευή σε άλλα άτομα, δώστε μαζί και αυτές τις Οδηγίες χρήσης / Υποδείξεις ασφαλείας. Δεν αναλαμβάνουμε καμία ευθύνη για ατυχήματα ή βλάβες που οφείλονται σε μη τήρηση αυτών των Οδηγιών χρήσης και των Υποδείξεων ασφαλείας.

**1. Υποδείξεις ασφαλείας**

Θα βρείτε τις ανάλογες υποδείξεις ασφαλείας στο επισυναπτόμενο βιβλιάριο!

**Κίνδυνος!**

**Διαβάστε όλες τις Υποδείξεις ασφαλείας και τις Οδηγίες.** Εάν δεν ακολουθήσετε τις Υποδείξεις ασφαλείας και τις Οδηγίες δεν αποκλείονται ηλεκτροπληξία, πυρκαγιά και/ή σοβαροί τραυματισμοί. **Φυλάξτε προσεκτικά όλες τις Υποδείξεις ασφαλείας και τις Οδηγίες για το μέλλον.**

Αυτή η συσκευή μπορεί να χρησιμοποιηθεί από παιδιά άνω των 8 ετών καθώς και από πρόσωπα με περιορισμένες σωματικές, αισθητικές ή πνευματικές ικανότητες ή ελλείπει πείρας και ελλείπει γνώσεων, εφόσον επιτηρούνται ή έλαβαν οδηγίες για την ασφαλή χρήση της συσκευής κατάλαβαν και τους από αυτήν ενδεχομένως προκαλούμενους κινδύνους. Τα παιδιά δεν επιτρέπεται να παίζουν με τη συσκευή. Ο καθαρισμός και η συντήρηση εκ μέρους του χρήστη δεν επιτρέπεται να εκτελούνται από μη επιτηρούμενα παιδιά.

**Η αντλία δεν προορίζεται για χρήση σε πισίνες, μικρές πισίνες για παιδιά, και παντός είδους άλλα ύδατα, στα οποία βρίσκονται άτομα ή ζώα κατά τη διάρκεια της λειτουργίας. Δεν επιτρέπεται η χρήση της αντλίας κατά τη διάρκεια παραμονής ανθρώπων ή ζώων στην περιοχή κινδύνου. Ρωτήστε τον ειδικό σας ηλεκτρολόγο!**

**Κίνδυνος!**

- Πριν από κάθε χρήση να κάνετε οπτικό έλεγχο της συσκευής. Μη χρησιμοποιείτε τη συσκευή όταν είναι ελαττωματικά τα συστήματα ασφαλείας. Ποτέ μη θέτετε εκτός λειτουργίας τα συστήματα ασφαλείας.
- Να χρησιμοποιείτε τη συσκευή αποκλειστικά και μόνο για το σκοπό που αναφέρεται σε αυτές τις Οδηγίες χρήσης.
- Είστε υπεύθυνος/η για την ασφάλεια στη θέση εργασίας.
- Πριν από κάθε εργασία να βγάξετε τις μπαταρίες.
- Να αποφεύγετε την έκθεση της συσκευής σε άμεση ακτίνα νερού.
- Για την τήρηση των τοπικών διατάξεων ασφαλείας και τοποθέτησης ευθύνεται ο ιδιοκτήτης/χρήστης. (Ενδεχομένως ρωτήστε τον ηλεκτρολόγο σας).
- Ο χρήστης οφείλει να λάβει τα κατάλληλα μέτρα προς αποκλεισμό παρεπόμενων ζημιών από πλημμύρα χώρων σε περίπτωση βλάβης της συσκευής (π.χ. εγκατάσταση συστήματος αλάρμ, εφεδρική αντλία κλπ.).
- Σε περίπτωση διακοπής λειτουργίας της συσκευής οι εργασίες επισκευής επιτρέπεται να εκτελεσθούν μόνο από ηλεκτρολόγο ή το τμήμα εξυπηρέτησης πελατών ISC.
- Η αντλία δεν επιτρέπεται ποτέ να λειτουργεί χωρίς νερό ή με τελείως κλειστό αγωγό αναρρόφησης. Για βλάβες της αντλίας που οφείλονται σε στεγνή λειτουργία εκπίπτει η εγγύηση του κατασκευαστή.
- Η συσκευή δεν επιτρέπεται να χρησιμοποιείται για λειτουργία πισίνων.
- Η συσκευή δεν επιτρέπεται να συνδεθεί στον κύκλο πόσιμου νερού.

**Ειδικές υποδείξεις ασφαλείας για μπαταρίες ιόντος λιθίου:**

**Στο επισυναπτόμενο φυλλάδιο θα βρείτε τις ειδικές υποδείξεις ασφαλείας για μπαταρίες ιόντων λιθίου.**

### Εξηγήσεις για τα χρησιμοποιούμενα σύμβολα (βλέπε εικ. 8)

1. Εγγυημένη στάθμη ακουστικής ισχύος
2. Προσέξτε τη σωστή απόσυρση της μπαταρίας
3. Μόνο για χρήση σε στεγνούς χώρους
4. Κλάση προστασίας II
5. Οι μπαταρίες να φυλάσσονται μόνο σε στεγνούς χώρους και σε θερμοκρασία περιβάλλοντος + 10- +40°C. Να αποθηκεύετε τις μπαταρίες μόνο σε φορτισμένη κατάσταση (τουλάχιστον 40% φορτισμένη)
6. „Κίνδυνος! - Για την ελάττωση του κινδύνου τραυματισμών να διαβάσετε τις Οδηγίες χρήσης“

## 2. Περιγραφή της συσκευής και περιεχόμενο συσκευασίας

### 2.1 Περιγραφή της συσκευής

1. Βίδα εκκένωσης νερού
2. Σύνδεση αναρρόφησης
3. Πώμα προφίλτρου
4. Σύνδεση πίεσης
5. Χειριστήριο με ένδειξη LED
6. Χειρολαβή
7. Καπάκι μπαταρίας
8. Άγκιστρο κλεισίματος
9. Κλειδί για πώμα προφίλτρου
10. Προφίλτρο
11. Βίδα εξαερισμού
12. Ένδειξη δυναμικότητας μπαταρίας

### 2.2 Συμπαραδιδόμενα

Βάσει της περιγραφής των συμπαραδιδόμενων παρακαλούμε να ελέγξετε την πληρότητα του προϊόντος. Σε περίπτωση ελλείψεων τμημάτων παρακαλούμε να αποτανθείτε εντός 5 εργάσιμων ημερών από την ημερομηνία αγοράς στο Κέντρο Σέρβις (Service Center) της εταιρείας μας ή στο κατάστημα από το οποίο αγοράσατε τη συσκευή, προσκομίζοντας την ισχύουσα απόδειξη αγοράς. Παρακαλούμε να προσέξετε τον πίνακα εγγύησης στους όρους εγγύησης στο τέλος των οδηγιών.

- Ανοίξτε τη συσκευασία και βγάλτε προσεκτικά τη συσκευή.
- Απομακρύντε τα υλικά συσκευασίας καθώς και τα συστήματα προστασίας της συσκευασίας / μεταφοράς (εάν υπάρχουν).
- Ελέγξτε εάν είναι πλήρες το περιεχόμενο.
- Ελέγξτε τη συσκευή και τα αξεσουάρ για

ενδεχόμενες ζημιές από τη μεταφορά.

- Φυλάξτε τη συσκευασία αν γίνεται μέχρι την πάροδο της προθεσμίας της εγγύησης.

### Κίνδυνος!

Η συσκευή και τα υλικά συσκευασίας δεν είναι παιχνίδια! Τα παιδιά δεν επιτρέπεται να παίζουν με πλαστικές σακούλες, πλαστικές μεμβράνες και μικροαντικείμενα! Υφίσταται κίνδυνος κατάποσης και ασφυξίας!

- Αντλία κήπου, με μπαταρία
- Κλειδί για πώμα προφίλτρου
- Πρωτότυπες Οδηγίες χρήσης
- Υποδείξεις ασφαλείας

## 3. Σωστή χρήση

### Περιοχή εφαρμογής:

- Για πότισμα πάρκων, παρτεριών με λαχανικά και για πότισμα κήπων
- Για λειτουργία ποτιστικών συστημάτων
- Για την εκκένωση του νερού από λιμνούλες, ρυάκια, βαρέλια νερού, δεξαμενές βρόχινου νερού και πηγάδια.
- Για παροχή νερού οικιακής χρήσης

### Μέσα μεταφοράς:

- Για τη μεταφορά καθαρού νερού (γλυκό νερό), βρόχινου νερού ή όχι πολύ συγκεντρωμένο νερό πλύσης / οικιακής χρήσης.
- Η μέγιστη θερμοκρασία του μεταφερόμενου υγρού να μην υπερβαίνει τους +35°C.
- Με τη συσκευή αυτή δεν επιτρέπεται η μεταφορά εύφλεκτων, πτητικών ή εκρηκτικών υγρών.
- Επίσης να αποφεύγεται η μεταφορά διαβρωτικών υγρών (οξέων, ισχυρών αλκαλικών διαλυμάτων, χυμών από σιλό κλπ.) καθώς και υγρών με λειαντικά υλικά (άμμος).
- Αυτή η συσκευή δεν ενδείκνυται για την παροχή πόσιμου νερού.

Η μηχανή επιτρέπεται να χρησιμοποιηθεί μόνο για τον σκοπό για τον οποίο προορίζεται. Κάθε πέραν τούτου χρήση δεν ανταποκρίνεται στο σκοπό για τον οποίο προορίζεται. Για βλάβες που οφείλονται σε παρόμοια χρήση ή για τραυματισμούς παντός είδους ευθύνεται ο χρήστης/χειριστής και όχι ο κατασκευαστής.

Παρακαλούμε να προσέξετε πως οι συσκευές μας δεν προορίζονται και δεν έχουν κατασκευαστεί για επαγγελματική, βιοτεχνική ή βιομηχανική χρήση. Δεν αναλαμβάνουμε εγγύηση σε περίπτωση κατά την οποία η συσκευή χρησιμοποιήθηκε σε συνεργεία, βιοτεχνίες ή στη βιομηχανία ή σε εργασίες παρόμοιες με αυτές.

#### 4. Τεχνικά χαρακτηριστικά

Τάση .....	36 V d.c.
Σύνδεση πίεσης .....	περ. 33,3 mm (G1IG)
Σύνδεση αναρρόφησης ..	περ. 33,3 mm (R1 AG)
Ποσότητα μεταφοράς μέγ. ....	3800 l/h
Ύψος μεταφοράς μέγ. ....	37 m
Πίεση μεταφοράς μέγ. ....	0,37 MPa (3,7 bar)
Μέγ. ύψος αναρρόφησης .....	6 m
Μέγιστη θερμοκρασία νερού .....	35°C
μετρηθείσα στάθμη ηχητικής ισχύος .....	70,6 dB(A)
Αβεβαιότητα .....	2,97 dB
εγγυημένη στάθμη ηχητικής ισχύος ....	74 dB(A)
Είδος προστασίας .....	IPX4
Ρεύμα stand-by .....	80 mA

##### Προσοχή!

Η συσκευή παραδίδεται χωρίς μπαταρίες και χωρίς φορτιστή και επιτρέπεται να χρησιμοποιείται μόνο με μπαταρίες Li-Ion της σειράς Power X-Change!

Οι μπαταρίες Li-Ion της σειράς Power X-Change επιτρέπεται να φορτίζονται μόνο με τον Power X-Charger.

#### 5. Πριν τη θέση σε λειτουργία

##### Η συσκευή παραδίδεται χωρίς μπαταρίες και χωρίς φορτιστή!

Κατά κανόνα σας συνιστούμε τη χρήση προφίλτρου και σετ αναρρόφησης με σωλήνα αναρρόφησης, καλάθι αναρρόφησης και αλβίδα αντεπιστροφής, ώστε να αποφύγετε τη μεγάλη διάρκεια επανααναρρόφησης και άσκοπη βλάβη της αντλίας από πέτρες και ξένα αντικείμενα.

#### 5.1 Σύνδεση αγωγού αναρρόφησης

- Στερεώστε τον κάτω βραχίονα ώθησης (πλαστικό σωλήνα τουλ. περ. 19 mm (¾ ") με σπιράλ ενίσχυση) είτε απευθείας είτε μέσω σπειρώματος στη σύνδεση αναρρόφησης περ. 33,3 mm (R1 AG) της συσκευής.
- Ο χρησιμοποιούμενος σωλήνας να είναι εξοπλισμένος με βαλβίδα αναρρόφησης. Εάν δεν μπορεί να χρησιμοποιηθεί η βαλβίδα αναρρόφησης, να τοποθετηθεί βαλβίδα αναστροφής στο σωλήνα αναρρόφησης.
- Να τοποθετείτε τον αγωγό αναρρόφησης ανοδικά από την παροχή προς τη συσκευή. Να αποφεύγετε οπωσδήποτε την τοποθέτηση του αγωγού αναρρόφησης πάνω από το ύψος της αντλίας. Οι φυσαλλίδες αέρα στον αγωγό αναρρόφησης καθυστερούν και εμποδίζουν τη διαδικασία αναρρόφησης.
- Οι αγωγοί αναρρόφησης και πίεσης να τοποθετούνται έτσι ώστε να μην ασκούν μηχανική πίεση στη συσκευή.
- Η βαλβίδα αναρρόφησης να βρίσκεται αρκετά βαθιά στο νερό, έτσι ώστε να αποφεύγετε σε περίπτωση μείωσης της στάθμης του νερού στεγνή λειτουργία της συσκευής.
- Ένας μη στεγανός αγωγός αναρρόφησης εμποδίζει με αναρρόφηση αέρα την αναρρόφηση του νερού.
- Να αποφεύγετε την αναρρόφηση ξένων αντικειμένων (άμμος κλπ.) Εάν χρειαστεί τοποθετείστε για τον σκοπό αυτό ένα προφίλτρο.

#### 5.2 Σύνδεση αγωγού πίεσης

- Ο αγωγός πίεσης (να είναι τουλάχιστον περ. 19 mm (¾")) πρέπει να συνδεθεί άμεσα ή μέσω σπειρώματος στη σύνδεση αγωγού πίεσης περ. 33,3 mm (G1 IG) της συσκευής.
- Φυσικά μπορεί, με τους ανάλογους συνδέσμους να χρησιμοποιηθεί σωλήνας πίεσης περ. 13 mm (1/2"). Η απόδοση μεταφοράς μειώνεται από τον μικρότερο σωλήνα πίεσης.
- Κατά τη διάρκεια της αναρρόφησης να ανοιχτούν τα φράγματα στον αγωγό πίεσης (ακροφύσια, βαλβίδες κλπ.) για να διαφύγει ο αέρας από τον αγωγό.

### 5.3 Προετοιμασία της αντλίας (εικ. 2)

- Ανοίξτε τη βίδα αερισμού (4) για να μπορεί να διαφύγει αέρα κατά την πλήρωση της αντλίας.
- Ξεβιδώστε το πώμα του προφίλτρου (3) με το επισυναπτόμενο κλειδί (9) και αφαιρέστε το προφίλτρο (10). Κατόπιν μπορείτε να γεμίσετε με νερό την αντλία μέσω του πώματος του προφίλτρου (3). Η πλήρωση του αγωγού αναρρόφησης επιταχύνει τη διαδικασία αναρρόφησης.
- Η συναρμολόγηση εκτελείται στην αντίστροφη σειρά.

### 5.4 Τοποθέτηση της μπαταρίας (εικ. 3)

Ανοίξτε το καπάκι των μπαταριών.

Πιέστε όπως φαίνεται στην εικόνα 3 το πλήκτρο ασφάλισης της μπαταρίας και σπρώξτε την στην για αυτή προβλεπόμενη υποδοχή. Μόλις μπει η μπαταρία σε θέση όπως στην εικόνα 3, προσέξτε να κουμπώσει το κουμπί ακινητοποίησης. Η εξαγωγή της μπαταρίας εκτελείται στην αντίστροφη σειρά.

#### Υπόδειξη!

Να χρησιμοποιείτε μόνο μπαταρίες με ίδια στάθμη και ποτέ μη συνδυάζετε γεμάτες και μισογεμάτες μπαταρίες. Να φορτίζετε πάντα και τις δύο μπαταρίες συγχρόνως. Η πιο αδύναμη μπαταρία ορίζει την διάρκεια λειτουργίας της συσκευής. Πριν τη λειτουργία πρέπει οι δύο μπαταρίες να είναι πλήρως φορτισμένες.

### 5.5 Φόρτιση της μπαταρίας (εικ. 6)

1. Αφαιρέστε τη μονάδα από τη συσκευή. Για το σκοπό αυτό πιέστε το πλήκτρο ασφάλισης.
2. Συγκρίνετε εάν η τάση που αναφέρεται στην ετικέτα αντιστοιχεί με την τάση του δικτύου. Βάλτε το βύσμα του φορτιστή (F) στην πρίζα. Το πράσινο LED αρχίζει να αναβοσβήνει.
3. Βάλτε τη μπαταρία (E) πάνω στον φορτιστή (F).
4. Στο εδάφιο „Ένδειξη φορτιστή“ θα βρείτε πίνακα με τις εξηγήσεις της ένδειξης του LED στο φορτιστή.

Κατά τη διάρκεια της φόρτισης μπορεί να ζεσταθεί λίγο ο συσσωρευτής. Πρόκειται για κάτι φυσιολογικό.

Εάν δεν είναι δυνατή η φόρτιση του συσσωρευτή, παρακαλούμε να ελέγξετε

- εάν υπάρχει τάση στην πρίζα.
- εάν υπάρχει άψογη επαφή στις επαφές φόρτισης.

Εάν δεν είναι δυνατή η φόρτιση του συσσωρευτή, παρακαλούμε να αποστειλίτε

- το φορτιστή
  - και την μονάδα του συσσωρευτή.
- στο τμήμα μας εξυπηρέτησης πελατών.

**Για σωστή αποστολή να επικοινωνήσετε με το τμήμα μας εξυπηρέτησης πελατών ή με το κατάστημα πωλήσεων, όπου αγοράσατε τη συσκευή.**

**Κατά την αποστολή ή απόρριψη μπαταριών ή συσκευών μπαταρίας προσέξτε να μπουν χωριστά σε πλαστικές σακούλες ώστε να αποφευχθεί ένα βραχυκύκλωμα ή πυρκαγιά!**

Για μεγάλη διάρκεια ζωής της μονάδας του συσσωρευτή, φροντίστε για την έγκαιρη επαναφόρτιση της μονάδας του συσσωρευτή. Αυτό είναι οπωσδήποτε απαραίτητο ότνα διαπιστώσετε πως μειώνεται η απόδοση. Ποτέ μην εκφορτίζετε πλήρως τη μονάδα του συσσωρευτή. Αυτό θα είχε σαν συνέπεια μία βλάβη της μονάδας του συσσωρευτή!

### 5.6 Ένδειξη δυναμικότητας της μπαταρίας (εικ. 4/7)

Μπορείτε να διαβάσετε τη δυναμικότητα της μπαταρίας είτε στην ίδια τη μπαταρία (εικ. 7) είτε και στην ανλία κήπου με μπαταρία (εικ. 4). Η δυναμικότητα της μπαταρίας μπορεί να προβληθεί για κάθε μπαταρία χωριστά στην αντλία κήπου με μπαταρία. Προσέξτε ότι η προβολή της δυναμικότητας της μπαταρίας στην αντλία κήπου λειτουργεί μόνο όταν υπάρχουν μέσα 2 μπαταρίες.

Πιέστε το πλήκτρο για την ένδειξη δυναμικότητας της μπαταρίας (αρ. Α). Η ένδειξη δυναμικότητας (αρ. Β) σας δείχνει την κατάσταση φόρτισης των μπαταριών με 3 LED.



**Είναι αναμμένα και τα 3 LED:**

Ο συσσωρευτής έχει φορτιστεί πλήρως.

**Ανάβουν/ει 2 ή 1 LED:**

Η μπαταρία είναι ακόμη αρκετά φορτισμένη.

**Αναβοσβήνει ένα LED:**

Ο συσσωρευτής είναι άδειος, φορτίστε τον.

**Αναβοσβήνουν όλα τα LED:**

Υπέρβαση της θερμοκρασίας της μπαταρίας. Αφαιρέστε τον συσσωρευτή από τη συσκευή και αφήστε τον επί μία ημέρα σε θερμοκρασία δωματίου. Εάν επαναπαρουσιαστεί το σφάλμα τότε ο συσσωρευτής έχει εκφορτιστεί εκ βάθους και είναι ελαττωματικός. Αφαιρέστε τη μπαταρία από τη συσκευή. Μία ελαττωματική μπαταρία δεν είναι δυνατόν να επαναχρησιμοποιηθεί ή να επαναφορτιστεί!

**6. Χειρισμός****6.1 Θέση σε λειτουργία**

- Τοποθετήστε τη συσκευή σε στερεή, επίπεδη και οριζόντια επιφάνεια.
- Όλα τα συστήματα φραγής στον αγωγό πίεσης (ακροφύσιο, βαλβίδες κλπ.) πρέπει να είναι τελείως ανοικτά κατά την αναρρόφηση, έτσι ώστε να μπορεί να διαφύγει πλήρως ο αέρας από τον αγωγό αναρρόφησης.
- Εάν η αντλία αφαιρεθεί μετά τη χρήση, πρέπει κατά την επόμενη σύνδεση και θέση σε λειτουργία να ξαναγεμίσετε νερό.
- Η διαδικασία αναρρόφησης αρχίζει αυτόματα αφού πιέσετε το πλήκτρο ON/RESET (εικ. 4/αρ. C1). - Η αναρρόφηση μπορεί σε μέγιστο ύψος αναρρόφησης να διαρκέσει μέχρι και 5 λεπτά.

Μετά τη χρήση απενεργοποιήστε την αντλία πιέζοντας πάλι το πλήκτρο ON/RESET (εικ. 4/αρ. C1) και αφήστε την αντλία να κρυώσει.

Η αντλία προορίζεται για προσωρινή χρήση στην αυτόματη λειτουργία. Εάν απενεργοποιηθεί η αντλία στην αυτόματη λειτουργία, απαιτείται παρόλα αυτά λίγο ρεύμα γστανδ/βζ για την επιτήρηση. Αυτό έχει σαν συνέπεια την εκφόρτιση της χρησιμοποιούμενης μπαταρίας. Μετά τη χρήση απενεργοποιήστε την αντλία.

**Βασικός κανόνας:** Στη λειτουργία stand-by η αντλία καταναλώνει εντός 12,5 ωρών περ. 1 Ah

της δυναμικότητας της μπαταρίας.

**6.2 Διακόπτης βαθμίδων λειτουργίας της αντλίας (εικ. 4)**

Με την έναρξη λειτουργίας της αντλίας μέσω του πλήκτρου ON/RESET (εικ. 4/αρ. C1) βρίσκεται η συσκευή νερού οικιακής χρήσης με μπαταρίας αυτόματα στη λειτουργία BOOST. Με τον διακόπτη βαθμίδων λειτουργίας της αντλίας (εικ. 4/αρ. D1) μπορείτε να αλλάξετε μεταξύ της λειτουργία BOOST και της λειτουργίας ECO και προβάλλεται από την ένδειξη LED (εικ. 4/αρ. D2).

**Προσοχή!**

Με την επιλογή της βαθμίδας λειτουργίας BOOST αυξάνεται η μέγιστη πίεση κακαι ποσότητα άντλησης, αλλά μειώνεται ο μέγιστος χρόνος λειτουργίας της μπαταρίας.

**6.3 Κατάσταση των LED (εικ. 4)**

Η ισχύουσα κατάσταση λειτουργίας προβάλλεται στην ένδειξη LED (εικ. 4/αρ. C2).

**Αναβει το πράσινο και το κίτρινο φως:**

Η αντλία είναι σε λειτουργία, ένας καταναλωτής είναι ανοικτός για αφαίρεση αντλούμενου υγρού.

**κίτρινο φως είναι αναμμένο και το πράσινο φως αναβοσβήνει**

Η αντλία δημιουργεί πίεση (π.χ. Κλειστή βρύση νερού) και κατόπιν απενεργοποιείται αυτόματα.

**Ανάβει το πράσινο, κίτρινο και κόκκινο φως:**

Η αντλία βρίσκεται σε στεγνή λειτουργία χωρίς αντλούμενο υγρό. Η αντλία εκτελεί 3 προσπάθειες για την αποκατάσταση της στεγνής λειτουργίας, πριν ενεργοποιήσει τελικά το σύστημα προστασίας από στεγνή λειτουργία.

**Ανάβει το κίτρινο και κόκκινο φως:**

Ενεργοποιήθηκε το σύστημα προστασίας από λειτουργία κενού, δεν είναι πλέον δυνατή η απορρόφηση αντλούμενου υγρού. Αναζητήστε με τη βοήθεια των οδηγιών της αντλίας την αιτία βλάβης (π.χ. μη στεγανός αγωγός αναρρόφησης) και αποκαταστήστε την. Κατόπιν με το πλήκτρο ON/RESET (εικ. 4/αρ. C1) αρχίζετε πάλι τη λειτουργία της αντλίας.

#### 6.4 Μανόμετρο αναρρόφησης

Σε σωστή λειτουργία η αντλία μεταφέρει νερό και η ένδειξη στο μανόμετρο αναρρόφησης στο καπάκι του προφίλτρου ανεβαίνει μέχρι το ανάλογο ύψος αναρρόφησης. Κατά τη λειτουργία μπορεί στο μανόμετρο αναρρόφησης (3) να διαβαστεί το ύψος αναρρόφησης. (εικ. 5)

Εάν η αντλία παρόλη την προσπάθεια δεν μεταφέρει νερό και δεν ανεβαίνει η ένδειξη στο μανόμετρο ή παραμένει στο 0, υπάρχει πρόβλημα αναρρόφησης. Ελέγξτε όλες τις συνδέσεις και το σωλήνα για ενδεχόμενες διαρροές. Με πλήρωση της αντλίας με νερό, διευκολύνετε την προσπάθεια αναρρόφησης. Κατά κανόνα συνιστούμε τη χρήση ενός σετ αναρρόφησης με σωλήνα αναρρόφησης, καλάθι αναρρόφησης και βαλβίδα αντίκρουσης.

### 7. Καθαρισμός, συντήρηση και παραγγελία ανταλλακτικών

Η συσκευή δεν χρειάζεται σχεδόν καθόλου συντήρηση. Για μακρύτερη διάρκεια ζωής σας συνιστούμε όμως τακτικό έλεγχο και περιποίηση.

#### Κίνδυνος!

Πριν από όλες τις εργασίες καθαρισμού να αφαιρείτε τις μπαταρίες.

#### 7.1 Συντήρηση

- Σε περίπτωση που έχει βουλώσει η συσκευή, συνδέστε τον αγωγό πίεσης στον αγωγό του νερού και αφαιρέστε τον σωλήνα αναρρόφησης. Ανοίξτε τη βρύση του νερού. Ενεργοποιήστε την αντλία περισσότερες φορές επί περ. δύο δευτερόλεπτα. Στις περισσότερες περιπτώσεις αποκαθίσταται έτσι η συμφόρηση.
- Στο εσωτερικό της συσκευής δεν υπάρχουν εξαρτήματα που χρειάζονται συντήρηση.

#### 7.2 Καθαρισμός του ένθετου του προφίλτρου

- Να καθαρίζετε τακτικά το ένθετο του προφίλτρου, εάν χρειαστεί να το αντικαταστήσετε.
- Αφαιρέστε το πώμα του προφίλτρου (3) και αφαιρέστε το προφίλτρο (10) (εικ. 2).
- Καθαρίστε το προφίλτρο με ελαφρό κτύπημα σε επίπεδη επιφάνεια.
- Το προφίλτρο καθαρίζεται σε τρεχούμενο

καθαρό νερό.

- Σε περίπτωση επίμονων ακαθαρσιών να πλυθούν με σαπουνόνερο, κατόπιν να ξεπλυθούν με καθαρό νερό και να τα αφήσετε να στεγνώσουν στον αέρα.
- Για τον καθαρισμό του προφίλτρου δεν επιτρέπεται να χρησιμοποιηθούν διαβρωτικά καθαριστικά ή βενζίνη.
- Η συναρμολόγηση εκτελείται στην αντίστροφη σειρά.

#### 7.3 Παραγγελία ανταλλακτικών:

Κατά την παραγγελία ανταλλακτικών να αναφέρετε τα εξής:

- Τύπος της συσκευής
- Αριθμός είδους της συσκευής
- Αριθμός ταύτισης της συσκευής
- Αριθμός ανταλλακτικού

Θα βρείτε τις ισχύουσες τιμές και πληροφορίες στην ιστοσελίδα [www.Einhell-Service.com](http://www.Einhell-Service.com)

### 8. Διάθεση στα απορρίμματα και επαναχρησιμοποίηση

Η συσκευή βρίσκεται σε μία συσκευασία προς αποφυγή ζημιών κατά τη μεταφορά. Αυτή η συσκευασία αποτελείται από πρώτες ύλες και έτσι μπορεί να επαναχρησιμοποιηθεί ή να ανακυκλωθεί. Η συσκευή και τα εξαρτήματά της αποτελούνται από διάφορα υλικά, όπως π.χ. μέταλλο και πλαστικά υλικά. Δεν επιτρέπεται η απόρριψη ελαττωματικών συσκευών στα οικιακά απορρίμματα. Σωστή απόρριψη είναι η παράδοση σε κατάλληλα κέντρα συλλογής μεταχειρισμένων συσκευών. Εάν δεν γνωρίζετε πού βρίσκεται παρόμοιο κέντρο συλλογής μεταχειρισμένων συσκευών, ρωτήστε στη διοίκηση της κοινότητάς σας.

### 9. Φύλαξη

- Να διατηρείτε τη συσκευή και τα αξεσουάρ της σε σκοτεινό, στεγνό χώρο, χωρίς παγετό. Η ιδανική θερμοκρασία είναι μεταξύ 5 και 30 °C. Να φυλάξετε τη συσκευή στην πρωτότυπη συσκευασία της.
- Πριν από μεγαλύτερο χρονικό διάστημα μη χρήσης ή πριν από τη χειμερινή περίοδο ακινητοποίησης, πλύντε την καλά με νερό, αδειάστε την τελείως και φυλάξτε την σε στεγνό μέρος.
- Σε περίπτωση κινδύνου θερμοκρασιών κάτω

από το μηδέν πρέπει να εκκενωθεί τελείως η συσκευή.

- Μετά από μεγαλύτερα διαστήματα ακινητοποίησης ελέγξτε με σύντομη ενεργοποίηση/απενεργοποίηση εάν περιστρέφεται άψογα ο ρότορας.

## 10. Ένδειξη φορτιστή

Κατάσταση ένδειξης		Σημασία και μέτρα
Κόκκινο LED	Πράσινο LED	
απενεργοποίηση (OFF)	Αναβοσβήνει	<b>Ετοιμότητα για λειτουργία</b> Ο φορτιστής είναι συνδεδεμένος με το δίκτυο και έτοιμος για λειτουργία. Η μπαταρία δεν είναι μέσα στο φορτιστή.
Ενεργοποιημένος	απενεργοποίηση (OFF)	<b>Φόρτιση</b> Ο φορτιστής φορτίζει τη μπαταρία σε λειτουργία ταχείας φόρτισης. Η διάρκεια φόρτισης αναγράφεται στον φορτιστή. Υπόδειξη! Ανάλογα με την υπάρχουσα φόρτιση η πραγματική διάρκεια φόρτισης μπορεί να διαφέρει από αυτήν που αναγράφεται στο φορτιστή.
απενεργοποίηση (OFF)	Ενεργοποιημένος	<b>Η μπαταρία είναι φορτισμένη και έτοιμη για χρήση. (READY TO GO)</b> Κατόπιν ενεργοποιείται η φόρτιση ασφαλείας μέχρι την πλήρη φόρτιση. Αφήστε τη μπαταρία περίπου 15 λεπτά περισσότερο στον φορτιστή. <b>Τι πρέπει να κάνετε:</b> Αφαιρέστε τη μπαταρία από τον φορτιστή. Διακόψτε την παροχή ρεύματος προς τον φορτιστή.
Αναβοσβήνει	απενεργοποίηση (OFF)	<b>Φόρτιση προσαρμογής</b> Ο φορτιστής βρίσκεται στη λειτουργία για προσεκτική φόρτιση. Για λόγους ασφαλείας ο φορτιστής φορτίζεται πιο αργά και χρειάζεται περισσότερο χρόνο. Αυτό μπορεί να οφείλεται στα εξής: - Η μπαταρία δεν φορτίστηκε εδώ και πολύ καιρό- Η θερμοκρασία της μπαταρίας δεν κυμαίνεται στα ιδανικά επίπεδα. - Η θερμοκρασία της μπαταρίας δεν κυμαίνεται στα ιδανικά επίπεδα. <b>Τι πρέπει να κάνετε:</b> Περιμένετε μέχρι να περατωθεί η διαδικασία φόρτισης, παρόλα αυτά μπορεί να συνεχιστεί η φόρτιση της μπαταρίας.
Αναβοσβήνει	Αναβοσβήνει	<b>Σφάλμα</b> Δεν είναι δυνατή πλέον η φόρτιση. Η μπαταρία είναι ελαττωματική. <b>Τι πρέπει να κάνετε:</b> Μία ελαττωματική μπαταρία δεν είναι δυνατόν να επαναφορτιστεί. Αφαιρέστε τη μπαταρία από τον φορτιστή.
Ενεργοποιημένος	Ενεργοποιημένος	<b>Βλάβη θερμοκρασίας:</b> Η μπαταρία είναι πολύ ζεστή (π. χ. άμεση ηλιακή ακτινοβολία) ή πολύ κρύα (κάτω από 0°C). <b>Τι πρέπει να κάνετε:</b> Αφαιρέστε τη μπαταρία και φυλάξτε την αυτή τη 1 ημέρα σε θερμοκρασία δωματίου (περ. 20° C).

## 11. Πίνακας αναζήτησης αιτίας βλάβης

Βλάβες	Ενδεχόμενη αιτία	Αποκατάσταση
Η αντλία δεν αναρροφά	Μη στεγανός αγωγός αναρρόφησης ή βλάβη στον αγωγό αναρρόφησης	Ελέγξτε τη στεγανότητα των ακόλουθων σημείων: <ul style="list-style-type: none"> <li>- Αγωγός αναρρόφησης</li> <li>- Βίδα πλήρωσης νερού/ βίδα εκκένωσης νερού/ βίδα αερισμού/ πώμα προφίλτρου</li> <li>- Συνδέσεις του αγωγού αναρρόφησης</li> </ul>
	Η διαδικασία αναρρόφησης διαρκεί πολύ	<ul style="list-style-type: none"> <li>- Ελέγξτε το ύψος αναρρόφησης</li> <li>- η διαδικασία αναρρόφησης μπορεί να διαρκέσει έως και 5 λεπτά.</li> <li>- Ο αγωγός αναρρόφησης κατευθύνεται προς τα επάνω/στρώστε τον οριζόντια.</li> </ul>
	Βούλωσε ο αγωγός αναρρόφησης	Ελέγξτε τα ακόλουθα σημεία και καθαρίστε τα: <ul style="list-style-type: none"> <li>- Αγωγός αναρρόφησης</li> <li>- Πεδίο αναρρόφησης</li> <li>- Καλάθι αναρρόφησης (συμπ. και της βαλβίδας αντεπιστροφής)</li> <li>- Προφίλτρο (συμπ. και της βαλβίδας αντεπιστροφής)</li> </ul> Για την προστασία της αντλίας τοποθετήστε: <ul style="list-style-type: none"> <li>- Καλάθι αναρρόφησης</li> <li>- Προφίλτρο</li> </ul>
	Αντλία χωρίς υγρό	Γεμίστε την αντλία με νερό.
	Το καλάθι αναρρόφησης δεν βρίσκεται στο νερό	Βυθίστε το καλάθι αναρρόφησης στο νερό. Προσέξτε το επαρκές βάθος / την επαρκή ποσότητα νερού έτσι ώστε όταν αφαιρεθεί νερό να μην βρίσκεται η στάθμη κάτω από το καλάθι.
	Δεν φεύγει ο αέρας	<ul style="list-style-type: none"> <li>- Ανοίξτε τα συστήματα φραγής (μπεκ, βαλβίδες κλπ.) στον αγωγό πίεσης. Αρχίστε με το συστήματα φραγής που βρίσκονται πιο κοντά στην αντλία.</li> <li>- Κατά την πλήρωση της αντλίας ανοίξτε τη βίδα αερισμού για να φύγει αέρας από την αντλία.</li> </ul>

<b>Βλάβες</b>	<b>Ενδεχόμενη αιτία</b>	<b>Αποκατάσταση</b>
Δεν αρκεί η ποσότητα νερού	Μη στεγανός αγωγός αναρρόφησης ή βλάβη στον αγωγό αναρρόφησης	Ελέγξτε τη στεγανότητα των ακόλουθων σημείων: - Αγωγός αναρρόφησης - Βίδα πλήρωσης νερού/ βίδα εκκένωσης νερού/ βίδα αερισμού/πώμα προφίλτρου - Συνδέσεις του αγωγού αναρρόφησης
	Ύψος αναρρόφησης πολύ ψηλά	Έλεγχος ύψους αναρρόφησης
	Ακαθαρσίες στο καλάθι αναρρόφησης (συμπ. και της βαλβίδας αντεπιστροφής)	Καθαρίστε το καλάθι αναρρόφησης (συμπ. και της βαλβίδας αντεπιστροφής)
	Ακαθαρσίες στο προφίλτρο (συμπ. και της βαλβίδας αντεπιστροφής)	Καθαρίστε το προφίλτρο (συμπ. και της βαλβίδας αντεπιστροφής)
	Τσακισμένος σωλήνας στην πλευρά πίεσης.	Ισιώστε το τσάκισμα.
	Στένωση της διατομής στην πλευρά πίεσης	Να αποφεύγονται τα στενά σημεία
	Απόδοση άντλησης της αντλίας εξαρτάται από το ύψος και την συνδεδεμένη περιφέρεια	Προσέξτε το μέγ. ύψος άντλησης, ενδεχομένως επιλέξτε άλλη διάμετρο σωλήνα ή άλλο μήκος σωλήνα.
	Δεν έχει τοποθετηθεί σωστά η μπαταρία	Αφαιρέστε και επανατοποθετήστε τη μπαταρία
	Άδεια μπαταρία.	Ελέγξτε τη δυναμικότητα της μπαταρίας και ενδεχομένως φορτίστε την.
Δεν παίρνει μπροστά ο κινητήρας	Μειώνεται η δυναμικότητα της μπαταρίας	Ελέγξτε τη δυναμικότητα της μπαταρίας και ενδεχομένως φορτίστε την.
	Μπλοκαρισμένος τροχός της αντλίας.	Περιστρέψτε τον άξονα του κινητήρα με κατσαβίδι (λασκάρισμα κολλημένου στεγανοποιητικού δακτυλίου).
Ο θερμοδιακόπτης απενεργοποιεί την αντλία	Υπερθέρμανση / υπερφόρτωση της αντλίας	Αφήστε τη συσκευή να κρυώσει!
	Πολύ ψηλή η θερμοκρασία του υγρού ή του περιβάλλοντος.	Να προσέχετε την επιτρεπτή θερμοκρασία του υγρού. Φροντίστε για επαρκή ψύξη της αντλίας.
	Η αντλία λειτουργεί χωρίς νερό.	Αποκατάσταση της αιτίας στεγνής λειτουργίας. Προσέξτε τα εδάφια „Η αντλία δεν αναρροφά“. Να αποφεύγεται η λειτουργία χωρίς νερό.



Μόνο για κράτη-μέλη της Ε.Ε.

Μη πετάτε τις ηλεκτρικές συσκευές στα οικιακά απορρίμματα!

Σύμφωνα με την ευρωπαϊκή Οδηγία 2012/19/EK για απόβλητα ειδών ηλεκτρικού και ηλεκτρονικού εξοπλισμού και την ενσωμάτωσή της σε εθνικό δίκαιο, πρέπει η παλιάς ηλεκτρικές συσκευές να συγκεντρώνονται και να παραδίδονται για ανακύκλωση φιλική για το περιβάλλον.

Εναλλακτική λύση ανακύκλωσης αντί για επιστροφή

Ο ιδιοκτήτης της ηλεκτρικής συσκευής υποχρεούται αντί της επιστροφής να συμβάλει στη σωστή ανακύκλωση σε περίπτωση που δεν συνεχίζει να χρησιμοποιεί τη συσκευή. Η παλιά συσκευή μπορεί να παραχωρηθεί σε κέντρο επιστροφής ηλεκτρικών συσκευών με την έννοια των εθνικών νόμων ανακύκλωσης και διαχείρισης αποβλήτων. Δεν συμπεριλαμβάνονται τα τμήματα παλιών συσκευών και τα βοηθητικά στοιχεία χωρίς ηλεκτρικά εξαρτήματα.

Παρακαλούμε κατά την διάθεση στα απορρίμματα να προσέξετε να αφαιρεθούν οι μπαταρίες και ταιίδη φωτισμού από τη συσκευή (π.χ. λάμπες).

Η ανατύπωση ή οποιασδήποτε άλλης μορφής αναπαραγωγή της τεκμηρίωσης ή άλλων δικαιολογητικών που αναφέρονται στα προϊόντα, ακόμη και αποσπασματικά, επιτρέπεται μόνο με ρητή συγκατάθεση της Einhell Germany AG.

Με επιφύλαξη τεχνικών τροποποιήσεων

## Ενημέρωση για το σέρβις

Σε όλες τις χώρες που αναφέρονται στην εγγύηση έχουμε αρμόδια συνεργεία που συνεργάζονται μαζί μας, η διεύθυνση των οποίων προκύπτει από την εγγύηση. Τα συνεργεία αυτά βρίσκονται στη διάθεσή σας για επισκευές, ανταλλακτικά ή αξεσουάρ ή για την αγορά αναλώσιμων.

Προσέξτε ότι στη συσκευή αυτή τα ακόλουθα εξαρτήματα υπόκεινται σε κοινή φθορά ή ότι χρειάζονται τα ακόλουθα αναλώσιμα.

Κατηγορία	Παράδειγμα
Φθειρόμενα εξαρτήματα*	Ψήκτρες, προφίλτρο/ανταλλακτικό φίλτρο, μπαταρία
Αναλώσιμα υλικά/αναλώσιμα τμήματα*	
Ελλείψεις	

\* δεν συμπεριλαμβάνονται υποχρεωτικά στο περιεχόμενο της συσκευασίας!

Σε περίπτωση ελαττωμάτων ή σφαλμάτων σας παρακαλούμε να δηλώστε την περίπτωση στο ίντερνετ στο [www.Einhell-Service.com](http://www.Einhell-Service.com). Προσέξτε να περιγράψετε με ακρίβεια το σφάλμα και απαντήστε στις ακόλουθες ερωτήσεις:

- Λειτούργησε σωστά η συσκευή ή είχε από την αρχή κάποιο ελάττωμα?
- Μήπως προσέξατε κάτι περίεργο προτού παρουσιαστεί το ελάττωμα (σύμπτωμα ή βλάβη)?
- Ποια δυσλειτουργία παρατηρείται στη συσκευή (κύριο σύμπτωμα)?  
Περιγράψτε αυτή τη δυσλειτουργία.



## Εγγύηση

Αξιότιμη πελάτισσα, αξιότιμε πελάτη,

τα προϊόντα μας υπόκεινται σε αυστηρό έλεγχο ποιότητας. Εάν η συσκευή αυτή παρ'όλα αυτά κάποτε δεν λειτουργήσει άψογα, λυπούμαστε πολύ και σας παρακαλούμε να αποτανθείτε προς το τμήμα μας εξυπηρέτησης πελατών στην διεύθυνση που αναφέρεται στην κάρτα αυτή. Ευχαρίστως είμαστε και τηλεφωνικά στη διάθεσή σας στον αριθμό σέρβις που αναφέρεται στην κάρτα εγγύησης. Για την αξίωση της εγγύησης ισχύουν τα εξής:

1. Αυτοί οι όροι εγγύησης ισχύουν μόνο για καταναλωτές, δηλ. για φυσικά πρόσωπα που δεν χρησιμοποιούν το προϊόν αυτό ούτε για επαγγελματικούς σκοπούς ούτε για άλλη ανεξάρτητη απασχόληση. Αυτοί οι όροι εγγύησης ρυθμίζουν πρόσθετες παροχές εγγύησης που υπόσχεται ο πιο κάτω κατασκευαστής πέραν της νόμιμης εγγύησης στους αγοραστές των νέων συσκευών του. Δεν τίγονται από την εγγύηση αυτή οι νόμιμες αξιώσεις σας εγγύησης. Η εγγύησή μας σας παρέχεται δωρεάν.
2. Η εγγύηση επεκτείνεται αποκλειστικά και μόνο σε ελαττώματα σε μία συσκευή του πιο κάτω κατασκευαστή και που αφορούν ελαττώματα υλικού ή κατασκευής και περιορίζεται από την κρίση μας στην αποκατάσταση αυτών των ελαττωμάτων της συσκευής ή στην αντικατάστασή της. Παρακαλούμε να προσέξετε πως οι συσκευές μας δεν προορίζονται για επαγγελματική, βιοτεχνική ή βιομηχανική χρήση. Για το λόγο αυτό δεν συνάπτεται σύμβαση εγγύησης σε περίπτωση κατά την οποία η συσκευή χρησιμοποιήθηκε κατά τη διάρκεια της εγγύησης σε βιομηχανικές ή βιοτεχνικές επιχειρήσεις ή εάν εκτέθηκε σε παρόμοια εντατική χρήση.
3. Από την εγγύησή μας εξαιρούνται τα εξής:
  - Βλάβες της συσκευής που οφείλονται σε μη τήρηση των οδηγιών συναρμολόγησης ή σε όχι σωστή εγκατάσταση, μη τήρηση των οδηγιών χρήσης (όπως π.χ. σύνδεση σε εσφαλμένη τάση ή σε λάθος είδος ρεύματος) ή σε μη τήρηση των όρων συντήρησης και ασφαλείας ή σε περίπτωση έκθεσης της συσκευής σε ασυνήθιστες καιρικές συνθήκες ή σε έλλειψη φροντίδας και συντήρησης.
  - Βλάβες της συσκευής που οφείλονται σε καταχρηστική ή εσφαλμένη χρήση (όπως π.χ. υπερφόρτωση της συσκευής ή χρήση μη εγκεκριμένων εργαλείων ή αξεσουάρ), σε είσοδο ξένων αντικειμένων στη συσκευή (όπως π.χ. άμμος, πέτρες ή σκόνη, βλάβες μεταφοράς), άσκηση βίας ή ξένη επέμβαση (όπως π. χ. βλάβη από πτώση).
  - Βλάβες της συσκευής ή τμημάτων της συσκευής που οφείλονται σε συνήθη ή φυσική φθορά.
4. Η διάρκεια της εγγύησης ανέρχεται σε 24 μήνες και αρχίζει από την ημερομηνία της αγοράς της συσκευής. Οι αξιώσεις εγγύησης πρέπει να γερθούν πριν τη λήξη της διάρκειας της εγγύησης εντός δύο εβδομάδων από την διαπίστωση του ελαττώματος. Αποκλείονται αξιώσεις εγγύησης μετά την πάροδο της διάρκειας της εγγύησης. Η επισκευή ή η αντικατάσταση δεν συνεπάγεται την επέκταση της διάρκειας της εγγύησης ούτε την νέα έναρξη της διάρκειας της εγγύησης για τη συσκευή ή για ενδεχομένως χρησιμοποιηθέντα νέα ανταλλακτικά. Αυτό ισχύει και στην περίπτωση σέρβις επί τόπου.
5. Για την αξίωση της εγγύησης παρακαλούμε να δηλώσετε την ελαττωματική σας συσκευή στο: [www.Einhell-Service.com](http://www.Einhell-Service.com). Να έχετε μαζί σας την απόδειξη της νέας συσκευής. Οι συσκευές που αποστέλλονται χωρίς αποδείξεις και χωρίς πινακίδα στοιχείων, αποκλείονται από την εγγύηση λόγω μη δυνατότητας ταξινόμησης. Εάν το ελάττωμα καλύπτεται από την εγγύηση, θα σας επιστραφεί αμέσως είτε η επισκευασμένη συσκευή είτε μία καινούργια συσκευή.

Ευχαρίστως επισκευάζουμε ελαττώματα της συσκευής έναντι πληρωμής, εάν τα ελαττώματα αυτά δεν καλύπτονται από την εγγύηση. Για το σκοπό αυτό παρακαλούμε να στείλετε τη συσκευή στη διεύθυνση του σέρβις μας.

Για αναλώσιμα και σε περίπτωση που λείπουν εξαρτήματα παραπέμπουμε στους περιορισμούς αυτής της εγγύησης σύμφωνα με τους πληροφορίες σέρβις αυτών των οδηγιών χρήσης.

**Perigo!**

Ao utilizar ferramentas, devem ser respeitadas algumas medidas de segurança para prevenir ferimentos e danos. Por conseguinte, leia atentamente este manual de instruções / estas instruções de segurança. Guarde-o num local seguro, para que o possa consultar sempre que necessário. Caso passe o aparelho a outras pessoas, entregue também este manual de instruções / estas instruções de segurança. Não nos responsabilizamos pelos acidentes ou danos causados pela não observância deste manual e das instruções de segurança.

**1. Instruções de segurança**

As instruções de segurança correspondentes encontram-se na brochura fornecida.

**Perigo!**

**Leia todas as instruções de segurança e indicações.** O incumprimento das instruções de segurança e indicações pode provocar choques eléctricos, incêndios e/ou ferimentos graves.

**Guarde todas as instruções de segurança e indicações para mais tarde consultar.**

Este aparelho pode ser usado por crianças a partir dos 8 anos de idade, assim como por pessoas com capacidades físicas, sensoriais ou mentais reduzidas ou sem experiência nem conhecimentos, desde que mantidas sob vigilância ou instruídas relativamente à utilização segura do aparelho e conscientes dos perigos inerentes. As crianças não podem brincar com o aparelho. A limpeza e manutenção não podem ser efectuadas por crianças sem vigilância.

**O aparelho não se destina a ser usado em piscinas, piscinas para crianças de qualquer tipo e outros meios aquáticos, nos quais se possam encontrar pessoas ou animais durante o seu funcionamento. Não é permitido o funcionamento do aparelho durante a permanência de pessoas ou animais na zona de perigo. Informe-se junto de um electricista!**

**Perigo!**

- Antes de cada utilização, efetue um controlo visual do aparelho. Não utilize o aparelho se os dispositivos de segurança estiverem danificados ou gastos. Nunca desative os dispositivos de segurança.

- Utilize o aparelho exclusivamente para os fins de utilização indicados nestas instruções de serviço.
- O operador é responsável pela segurança na área de trabalho.
- Antes de cada trabalho no aparelho, desligue as baterias.
- Evite que o aparelho seja exposto a um jato de água direto.
- O operador é responsável pelo cumprimento das disposições de segurança e de montagem locais. (Se necessário, informe-se junto de um electricista)
- O utilizador tem de evitar danos subsequentes resultantes de uma inundação de espaços no caso de avarias no aparelho, mediante a aplicação de medidas adequadas (p. ex. a instalação de um sistema de alarme, uma bomba de reserva ou semelhante).
- Em caso de falha do aparelho, os trabalhos de reparação só podem ser efetuados por um electricista ou pelo serviço de assistência técnica da ISC.
- O aparelho nunca pode funcionar em seco ou ser operado com o tubo de aspiração totalmente fechado. A garantia do fabricante não cobre danos no aparelho causados por um funcionamento em seco.
- O aparelho não pode ser utilizado para o funcionamento de piscinas.
- O aparelho não pode ser integrado no circuito de água potável.

**Instruções de segurança especiais para baterias de lítio:**

**As Instruções de segurança especiais para baterias de lítio encontram-se na brochura juntamente fornecida!**

**Explicação dos símbolos utilizados (ver figura 8)**

1. Nível de potência acústica garantido
2. Elimine a bateria devidamente
3. Para utilização apenas em espaços secos.
4. Classe de proteção II
5. Armazenar as baterias apenas em espaços secos com uma temperatura ambiente de +10°C - +40°C. Armazenar as baterias sempre carregadas (com, no mín., 40% de carga).
6. “Perigo!- Para reduzir o risco de ferimentos, leia o manual de instruções.”

## 2. Descrição do aparelho e material a fornecer

### 2.1 Descrição do aparelho

1. Parafuso para a saída da água
2. Ligação de aspiração
3. Tampa do pré-filtro
4. Ligação de pressão
5. Interruptor para ligar/desligar/nível da bomba
6. Painel de comando com visor LED
7. Tampa da bateria
8. Gancho de fecho
9. Chave para a tampa do pré-filtro
10. Pré-filtro
11. Parafuso de evacuação de ar
12. Indicação da capacidade da bateria

### 2.2 Material a fornecer

Com a ajuda da descrição do material a fornecer, verifique se o artigo se encontra completo. Caso faltem peças, dirija-se num prazo máximo de 5 dias úteis após a compra do artigo a um dos nossos Service Center ou ao ponto de venda onde adquiriu o aparelho, fazendo-se acompanhar de um talão de compra válido. Para o efeito, consulte a tabela da garantia que se encontra nas informações do serviço de assistência técnica no fim do manual.

- Abra a embalagem e retire cuidadosamente o aparelho.
- Remova o material da embalagem, assim como os dispositivos de segurança da embalagem e de transporte (caso existam).
- Verifique se o material a fornecer está completo
- Verifique se o aparelho e as peças acessórias apresentam danos de transporte.
- Se possível, guarde a embalagem até ao termo do período de garantia.

### Perigo!

**O aparelho e o material da embalagem não são brinquedos! As crianças não devem brincar com sacos de plástico, películas ou peças de pequena dimensão! Existe o perigo de deglutição e asfixia!**

- Bomba de jardim automática sem fio
- Chave para a tampa do pré-filtro
- Manual de instruções original
- Instruções de segurança

## 3. Utilização adequada

### Campo de aplicação:

- Para rega e aspersão de espaços verdes, talhões de legumes e jardins
- Para operar aspersores
- Com pré-filtro para a recolha da água de lagos, ribeiros, tonéis pluviais, cisternas de água pluvial e fontes.
- Para o abastecimento de água industrial

### Líquidos a vaziar:

- Para bombagem de água limpa (água doce), água pluvial ou lixívia leve/água industrial.
- No modo de operação contínua, a temperatura máxima do líquido a vaziar não deverá exceder os +35 °C.
- Este aparelho não é adequado para líquidos inflamáveis, explosivos ou que libertem gases.
- Deve ser igualmente evitada a bombagem de líquidos agressivos (ácidos, bases, líquido de ensilagem, etc.) ou que contenham substâncias abrasivas (areia).
- Este aparelho não é indicado para a bombagem de água potável.

A máquina só pode ser utilizada para os fins a que se destina. Qualquer outro tipo de utilização é considerado inadequado. Os danos ou ferimentos de qualquer tipo daí resultantes são da responsabilidade do utilizador/operador e não do fabricante.

Chamamos a atenção para o facto de os nossos aparelhos não terem sido concebidos para uso comercial, artesanal ou industrial. Não assumimos qualquer responsabilidade se o aparelho for utilizado no comércio, artesanato ou indústria ou em actividades equiparáveis.

## 4. Dados técnicos

Tensão .....	36 V d.c.
Ligação de pressão .....	
.....	aprox. 33,3 mm (rosca interior G1)
Ligação de aspiração .....	
.....	aprox. 33,3 mm (rosca exterior R1)
Vazão máx. ....	3800 l/h
Altura manométrica máx. ....	37 m
Pressão máx. produzida .....	0,37 MPa (3,7 bar)
Altura máx. de aspiração .....	6 m
Temperatura máx. da água .....	35°C
Nível de potência acústica medido ....	70,6 dB(A)
Incerteza .....	2,97 dB
Nível de potência acústica garantido ....	74 dB(A)
Grau de proteção .....	IPX4
Corrente em standby .....	80 mA

### Atenção!

O aparelho é fornecido sem baterias nem carregador e só pode ser usado com baterias de lítio da série Power X-Change!

As baterias de lítio da série Power X-Change só podem ser carregadas com o carregador Power X-Charger.

## 5. Antes da colocação em funcionamento

### O aparelho é fornecido sem baterias nem carregador!

Por princípio, recomendamos o uso de um pré-filtro e de um acessório de aspiração com mangueira de aspiração, ralo e válvula de retenção, para evitar tempos de reaspiração prolongados e danos desnecessários na bomba devido a pedras ou outros corpos estranhos sólidos.

#### 5.1 Ligação do tubo de aspiração

- Fixe a mangueira de aspiração (mangueira de plástico de, no mín., aprox. 19 mm (3/4") com reforço em espiral) diretamente ou através de um niple roscado na ligação de aspiração de aprox. 33,3 mm (rosca exterior R1) do aparelho.
- A mangueira de aspiração usada deverá estar equipada com uma válvula de aspiração. Se não for possível recorrer a uma válvula de

aspiração, deve estar instalada uma válvula de retenção no tubo de aspiração.

- Disponha, em sentido ascendente, o tubo de aspiração entre o ponto de recolha da água e o aparelho. O tubo de aspiração não deverá, em nenhuma circunstância, ser disposto acima da altura da bomba, uma vez que as bolhas de ar no tubo retardam e podem até mesmo impossibilitar o processo de aspiração.
- Os tubos de aspiração e pressão devem ser instalados de maneira a não exercerem qualquer tipo de pressão mecânica sobre o aparelho.
- A válvula de aspiração deve estar localizada a uma profundidade adequada para impedir que o aparelho funcione a seco com a descida do nível da água.
- As fugas no tubo de aspiração impossibilitam a aspiração da água devido à admissão de ar.
- Evite aspirar corpos estranhos (areia, etc.). Se necessário, instale um pré-filtro para o efeito.

#### 5.2 Ligação do tubo de pressão

- O tubo de pressão (de, no mín., 19 mm (3/4")) tem de ser ligado diretamente ou através de um niple roscado à ligação do tubo de pressão de aprox. 33,3 mm (G1 rosca interior) do aparelho.
- Claro que também é possível utilizar uma mangueira de pressão de aprox. 13 mm (1/2") com as respetivas uniões roscadas. A potência de fluxo é reduzida através da mangueira de pressão mais pequena.
- Durante o processo de aspiração, os dispositivos de corte existentes no tubo de pressão (bicos aspersores, válvulas, etc.) devem estar totalmente abertos, para que o ar do tubo de aspiração possa ser evacuado.

#### 5.3 Preparação da bomba (figura 2)

- Abra o parafuso de sangria (11), para que possa sair ar durante o enchimento da carcaça da bomba.
- Desaparafuse a tampa do pré-filtro (3) com a chave fornecida (9) e retire o pré-filtro (10). A seguir, pode encher a carcaça da bomba com água através da tampa do pré-filtro (3). O enchimento do tubo de aspiração acelera o processo de aspiração.
- A montagem é realizada na sequência inversa.

#### 5.4 Montagem das baterias (figura 3)

Abra a tampa da bateria.

Tal como ilustrado na figura 3, pressione a tecla de engate das baterias e empurre-as para o respetivo suporte. Assim que a bateria se encontrar na posição representada do lado direito da figura 3, certifique-se de que a tecla de engate engata! A desmontagem da bateria é realizada na sequência inversa!

#### Nota!

Utilize apenas baterias com o mesmo nível de enchimento. Nunca combine baterias cheias com baterias meio cheias. Carregue sempre as duas baterias em simultâneo.

A bateria com um nível de carga mais reduzido determina o tempo de funcionamento do aparelho. Antes do funcionamento, tem de se carregar sempre integralmente as duas baterias.

#### 5.5 Carregar as baterias (figura 6)

1. Retirar a bateria do aparelho, premindo para isso a tecla de engate.
2. Verifique se a tensão de rede indicada na placa de características corresponde à tensão de rede existente. Ligue a ficha de alimentação do carregador (F) à tomada. O LED verde começa a piscar.
3. Insira a bateria (E) no carregador (F).
4. No ponto „Visor do carregador“, encontra uma tabela com os significados da indicação LED no carregador.

A bateria pode aquecer um pouco durante o carregamento. É normal que isso ocorra.

Se a bateria não carregar, verifique

- se existe tensão de rede na tomada
- ou se existe um contato correto nos contatos de carregamento.

Se continuar a não ser possível carregar bateria, envie

- o carregador
- e a bateria

para o nosso serviço de assistência técnica.

**Para o envio correto, contacte o nosso serviço de assistência técnica ou o ponto de venda onde adquiriu o aparelho.**

**Ao enviar ou eliminar baterias ou o aparelho sem fio, certifique-se de que estes são embalados individualmente em sacos de plástico para evitar curto-circuitos e incêndios!**

Tendo em vista uma longa vida útil do pack de baterias, deve providenciar o seu recarregamento atempado. Isto é absolutamente necessário se verificar que a capacidade do aparelho está a diminuir. Nunca deixe o pack de baterias descarregar-se completamente. Esta situação poderia provocar uma avaria no pack de baterias!

#### 5.6 Indicação da capacidade da bateria (figura 4/7)

Pode ver a capacidade da bateria tanto na própria bateria (figura 7) como também na bomba de jardim sem fio (figura 4).

A capacidade da bateria pode ser indicada separadamente para cada bateria na bomba de jardim sem fio. Tenha atenção que a indicação da capacidade da bateria na bomba de jardim sem fio só funciona se estiverem inseridas 2 baterias na mesma.

Prima o interruptor para a indicação da capacidade da bateria (pos. A). A indicação da capacidade da bateria (pos. B) assinala o nível de carga da bateria a partir dos 3 LEDs.

#### Acendem-se os 3 LEDs:

O acumulador está completamente carregado.

#### Acendem 2 ou 1 LEDs:

O acumulador dispõe de carga residual suficiente.

#### 1 LED a piscar

O acumulador está vazio, carregue-o.

#### Todos os LEDs a piscar:

A temperatura da bateria não foi alcançada. Remova a bateria do aparelho e deixe-a um dia à temperatura ambiente. Se o erro voltar a ocorrer, a bateria sofreu uma descarga total e tem defeito. Remova a bateria do aparelho. Uma bateria com defeito nunca mais pode voltar a ser usada ou carregada.

## 6. Operação

### 6.1 Colocação em funcionamento

- Coloque o aparelho numa base sólida, plana e horizontal.
- Os dispositivos de bloqueio no tubo de pressão (bocal pulverizador, válvulas, etc.) têm de estar todos abertos durante a aspiração, para que o ar possa sair do tubo de aspiração.
- O processo de aspiração inicia automaticamente depois de premir a tecla ON/RESET (figura 4/pos. C1). - No caso da altura máxima de aspiração, a aspiração pode demorar até 5 minutos.
- Se a bomba for retirada depois de usada, tem de atestá-la de novo com água quando esta voltar a ser ligada e colocada em funcionamento.

Depois da utilização, volte a desligar a bomba, premindo novamente a tecla ON/RESET (figura 4/pos. C1) e deixe a bomba arrefecer.

A bomba é adequada para uma utilização temporária no funcionamento automático. Se a bomba se desligar no modo automático, continua a ser necessária uma corrente em standby reduzida para a monitorização. Isso causa o descarregamento da bateria usada. Desligue a bomba após a utilização.

**Regra empírica:** no funcionamento em standby a bomba consome em 12,5 horas aprox. 1 Ah da capacidade da bateria.

### 6.2 Interruptor do nível da bomba (figura 4)

Colocando a bomba em funcionamento através da tecla ON/RESET (figura 4/pos. C1), a bomba de rega automática sem fio encontra-se automaticamente no modo BOOST. Através do interruptor do nível da bomba (figura 4/pos. D1) pode alternar entre o modo BOOST e o modo ECO, o que é indicado através do visor LED (figura 4/pos. D2).

#### Atenção!

Ao escolher o modo BOOST, a pressão máxima produzida e a vazão máxima aumentam e, por consequência, o tempo de funcionamento máximo é reduzido.

### 6.3 Estado dos LEDs (figura 4)

O estado de funcionamento atual é sinalizado através da indicação LED (figura 4/pos. C2).

#### Acende a amarelo e verde:

A bomba começa logo a funcionar. Está aberto um consumidor para a recolha do líquido a vaziar.

#### Acende a amarelo e pisca a verde:

A bomba estabelece a pressão (p. ex. torneira de água fechada) e desliga-se depois automaticamente.

#### Acende a amarelo, verde e vermelho:

A bomba está a trabalhar a seco, sem líquido a vaziar. A bomba faz 3 tentativas para superar o funcionamento a seco, antes que a proteção contra funcionamento a seco seja ativada.

#### Acende a amarelo e vermelho:

A proteção contra funcionamento a seco disparou e já não é possível sugar o líquido a vaziar. Com a ajuda da localização de falhas, encontre a falha (p. ex. o tubo de aspiração tem fugas) e elimine-a. A seguir, confirmando a tecla ON/RESET (figura 4/pos. C1) torne a ligar a bomba.

### 6.4 Manómetro de aspiração

Durante a correta colocação em funcionamento da bomba, esta bombeia água e a indicação no manómetro de aspiração na tampa do pré-filtro aumenta até à respetiva altura de aspiração. Durante o funcionamento é possível ler a altura de aspiração atual no manómetro de aspiração (3). (Figura 5)

Se a bomba não bombear água durante uma tentativa de aspiração e o valor no manómetro de aspiração estagnar ou parar nos 0 m, há um problema no lado da aspiração. Verifique todas as ligações, bem como o tubo flexível de aspiração quanto a possíveis fugas. Um enchimento da bomba com água pode facilitar a tentativa de aspiração. Por princípio, recomendamos o uso de um acessório de aspiração com mangueira de aspiração, ralo e válvula de retenção.

## 7. Limpeza, manutenção e encomenda de peças sobressalentes

O aparelho quase não necessita de manutenção. Para alcançar uma vida útil longa, aconselhamos, no entanto, um controlo e uma conservação regulares.

### Perigo!

Retire as baterias antes de qualquer trabalho de limpeza.

### 7.1 Manutenção

- Em caso de eventual entupimento do aparelho, ligue o tubo de pressão ao tubo de água e remova a mangueira de aspiração. Abra o tubo de água. Ligue repetidamente o aparelho, mantendo-o ligado durante aprox. dois segundos. Deste modo, é possível eliminar entupimentos na maior parte dos casos.
- No interior do aparelho, não existem quaisquer peças que necessitem de manutenção.

### 7.2 Limpar o inserto do pré-filtro

- Limpe regularmente o inserto do pré-filtro e quando necessário substitua-o
- Retire a tampa do pré-filtro (3) e remova o pré-filtro (10) (figura 2).
- Para limpar o pré-filtro, bata com ele sobre uma superfície plana.
- O pré-filtro é limpo sob água limpa corrente.
- No caso de estarem muito sujos, limpe-os com sabão e de seguida enxague-os com água limpa e deixe-os secar ao ar.
- Para a limpeza do pré-filtro não podem ser utilizados produtos de limpeza agressivos ou gasolina.
- A montagem é realizada na sequência inversa.

### 7.3 Encomenda de peças sobressalentes:

Ao encomendar peças sobressalentes, devem-se fazer as seguintes indicações:

- Tipo da máquina
- Número de artigo da máquina
- Número de identificação da máquina
- Número da peça sobressalente necessária

Pode encontrar os preços e informações actuais em [www.Einhell-Service.com](http://www.Einhell-Service.com)

## 8. Eliminação e reciclagem

O aparelho encontra-se dentro de uma embalagem para evitar danos de transporte. Esta embalagem é matéria-prima, podendo ser reutilizada ou reciclada. O aparelho e os respectivos acessórios são de diferentes materiais, como p. ex. o metal e o plástico. Não deite os aparelhos defeituosos para o lixo doméstico. Para uma eliminação ecologicamente correcta, o aparelho deve ser entregue num local de recolha adequado. Se não tiver conhecimento de nenhum local de recolha, informe-se junto da sua administração autárquica.

## 9. Armazenagem

- Guarde o aparelho e os respetivos acessórios em local escuro, seco e sem risco de formação de gelo. A temperatura ideal de armazenamento situa-se entre os 5 e os 30 °C. Guarde o aparelho na embalagem original.
- Lave bem a bomba com água, esvazie-a completamente e guarde-a num local seco, sempre que não a vá utilizar durante muito tempo ou em caso de baixas temperaturas.
- Em caso de perigo de congelamento, o aparelho tem de ser completamente esvaziado.
- Após paragens por um período de tempo mais prolongado, verificar, ligando e desligando por breves instantes, se ocorre uma rotação perfeita do rotor.

## 10. Visor do carregador

Estado do visor		Significado e medida a adotar
LED vermelho	LED verde	
Desligado	A piscar	<b>Operacionalidade</b> O carregador está ligado à rede e encontra-se operacional; o acumulador não está no carregador.
Ligado	Desligado	<b>Carregamento</b> O carregador carrega o acumulador no modo de carregamento rápido. Os tempos de carregamento correspondentes encontram-se diretamente no carregador. Nota! Os tempos de carregamento reais podem diferir dos tempos de carregamento indicados em função da carga de acumulador disponível.
Desligado	Ligado	<b>O acumulador está carregado e está operacional. (READY TO GO)</b> De seguida, é comutado para um carregamento parcial até estar totalmente carregado. Para tal, deixe o acumulador aprox. mais 15 min. no carregador. <b>Medida a adotar:</b> Remova o acumulador do carregador. Desligue o carregador da rede.
A piscar	Desligado	<b>Carregamento condicionado</b> O carregador encontra-se no modo de carregamento moderado. Aqui, por motivos de segurança, o acumulador é carregado mais lentamente, precisando de mais tempo até estar carregado. Tal pode dever-se às seguintes causas: - O acumulador passou muito tempo sem ser carregado. - A temperatura do acumulador não se encontra na faixa ideal. <b>Medida a adotar:</b> Aguarde até o carregamento estar concluído; o acumulador pode, no entanto, continuar a ser carregado.
A piscar	A piscar	<b>Falha</b> Já não é possível efetuar o carregamento. O acumulador tem um defeito. <b>Medida a adotar:</b> Um acumulador com defeito não deve voltar a ser carregado. Remova o acumulador do carregador.
Ligado	Ligado	<b>Temperatura anómala</b> O acumulador está demasiado quente (p. ex. radiação solar direta) ou demasiado frio (abaixo dos 0° C) <b>Medida a adotar:</b> Retire o acumulador e guarde-o 1 dia à temperatura ambiente (a aprox. 20° C).



## 11. Plano de localização de falhas

Avárias	Possível causa	Solução
A bomba não aspira	Tubo de aspiração danificado ou com fugas	Verifique os seguintes pontos quanto a estanqueidade: <ul style="list-style-type: none"> <li>- Tubo de aspiração</li> <li>- Parafuso para o enchimento de água/parafuso para a saída da água/parafuso de sangria/tampa do pré-filtro</li> <li>- Pontos de ligação do tubo de aspiração</li> </ul>
	O processo de aspiração demora muito	<ul style="list-style-type: none"> <li>- Verificar a altura de aspiração</li> <li>- O processo de aspiração pode demorar até 5 minutos.</li> <li>- Dispor sempre o tubo de aspiração em sentido ascendente/horizontalmente.</li> </ul>
	Entupimentos no tubo de aspiração	Verifique os seguintes pontos e limpe-os: <ul style="list-style-type: none"> <li>- Tubo de aspiração</li> <li>- Área de sucção</li> <li>- Ralo (incl. válvula de retenção)</li> <li>- Pré-filtro (incl. válvula de retenção)</li> </ul> Para proteger a bomba, monte: <ul style="list-style-type: none"> <li>- Ralo</li> <li>- Pré-filtro</li> </ul>
	Carcaça da bomba sem líquido a vaziar.	Encha a carcaça da bomba com líquido a vaziar.
	O ralo não está dentro de água.	Mergulhe o ralo na água. Tenha atenção para que exista uma profundidade de imersão/quantidade de água suficiente, para que o nível não desça abaixo do ralo na recolha da água.
	O ar não consegue sair	<ul style="list-style-type: none"> <li>- Abra os dispositivos de corte correspondentes (bicos aspersores, válvulas etc.) no tubo de pressão. Comece pelos dispositivos de corte que estão mais próximos da bomba.</li> <li>- Durante o enchimento da bomba, abra o parafuso de sangria, para que o ar possa sair da carcaça da bomba.</li> </ul>

<b>Avárias</b>	<b>Possível causa</b>	<b>Solução</b>
Vazão da água insuficiente	Tubo de aspiração danificado ou com fugas	Verifique os seguintes pontos quanto a estanqueidade: - Tubo de aspiração - Parafuso para o enchimento de água/parafuso para a saída da água/parafuso de sangria/tampa do pré-filtro - Pontos de ligação do tubo de aspiração
	Altura de aspiração excessiva.	Verifique a altura de aspiração.
	Ralo (incl. válvula de retenção) sujo.	Limpe o ralo (incl. válvula de retenção).
	Pré-filtro (incl. válvula de retenção) sujo.	Limpe o pré-filtro (incl. válvula de retenção).
	Mangueira dobrada no lado de pressão.	Elimine os vincos na mangueira.
	Secção transversal apertada no lado de pressão.	Evite estreitamentos.
	Potência de fluxo da bomba dependente da altura manométrica e dos periféricos conectados.	Respeite a altura manométrica máx., se necessário, selecione outros diâmetros de mangueira ou outros comprimentos de mangueira.
	Bateria não inserida corretamente.	Remover a bateria e inseri-la de novo.
	Bateria descarregada.	Verificar a capacidade da bateria e, se necessário, carregar a bateria.
O motor não arranca	Capacidade da bateria diminui	Verificar a capacidade da bateria e, se necessário, carregar a bateria.
	Roda da bomba bloqueada.	Rode o eixo do motor através da tampa da ventoinha com a ajuda de uma chave de parafusos (solte a vedação de anel deslizante colada).
O disjuntor térmico desliga a bomba	Proteção contra o sobreaquecimento/sobrecarga da bomba	Deixar o aparelho arrefecer!
	A temperatura do líquido a vaziar ou ambiente é excessiva.	Tenha em atenção a temperatura admissível do líquido a vaziar. Garanta um arrefecimento suficiente da bomba.
	Funcionamento da bomba a seco.	Elimine a causa do funcionamento a seco. Observe os pontos em „A bomba não aspira“. Evite o funcionamento a seco.



Só para países da UE

Não deite as ferramentas eléctricas para o lixo doméstico!

Segundo a directiva europeia 2012/19/CE relativa aos resíduos de equipamentos eléctricos e electrónicos e a respectiva transposição para o direito interno, as ferramentas eléctricas usadas têm de ser recolhidas separadamente e entregues nos locais de recolha previstos para o efeito.

Alternativa de reciclagem relativa à solicitação de devolução:

O proprietário do aparelho eléctrico, no caso de não optar pela devolução, é obrigado a reciclar adequadamente o aparelho eléctrico. Para tal, o aparelho usado também pode ser entregue a um ponto de recolha que trate da eliminação de resíduos, respeitando a legislação nacional sobre resíduos e respectiva reciclagem. Não estão abrangidos os meios auxiliares e os acessórios sem componentes electrónicos, que acompanham os aparelhos usados.

Na eliminação, certifique-se de que a bateria e a lâmpada (p. ex. lâmpada incandescente) foram retiradas do aparelho.

A reprodução ou duplicação, mesmo que parcial, da documentação e dos anexos dos produtos carece da autorização expressa da Einhell Germany AG.

Reservado o direito a alterações técnicas

## Informações do serviço de assistência técnica

Estamos representados em todos os países mencionados no certificado de garantia por agentes autorizados competentes, cujos contactos poderá encontrar no certificado de garantia. Estes encontram-se ao seu dispor para todos os serviços de que necessita, tais como reparações, fornecimento de peças sobressalentes e peças desgastadas ou a aquisição de consumíveis.

Deve-se ter em atenção que, neste produto, as seguintes peças estão sujeitas a um desgaste natural ou decorrente da sua utilização, ou então são necessárias como consumíveis.

<b>Categoria</b>	<b>Exemplo</b>
Peças de desgaste*	Escovas de carvão, pré-filtro/cartucho do filtro, bateria
Consumíveis/peças consumíveis*	
Peças em falta	

\* não incluído obrigatoriamente no material a fornecer!

Em caso de deficiências ou erros, pedimos-lhe que comunique o problema através da página de Internet [www.Einhell-Service.com](http://www.Einhell-Service.com). Certifique-se de que faz uma descrição exacta do problema, respondendo sempre às seguintes questões:

- O aparelho já funcionou alguma vez ou possui o defeito desde o início?
- Antes do surgimento do defeito, apercebeu-se de algo estranho (sintoma antes do defeito)?
- Na sua opinião, que erro de funcionamento apresenta o aparelho (sintoma principal)?  
Descreva este erro de funcionamento.

## Certificado de garantia

Estimado(a) cliente,

os nossos produtos são submetidos a um rigoroso controlo de qualidade. Se, ainda assim, o aparelho não funcionar nas devidas condições, lamentamos esse facto e pedimos-lhe que se dirija ao nosso serviço de assistência técnica na morada indicada no presente certificado de garantia. Se preferir, também pode contactar-nos telefonicamente através do número de assistência técnica indicado. O exercício dos direitos de garantia está sujeito às seguintes condições:

1. As presentes condições de garantia dirigem-se exclusivamente aos consumidores, ou seja, pessoas naturais, que não desejam utilizar este produto quer no âmbito da sua actividade comercial quer de outra actividade independente. As presentes condições de garantia regem as prestações de garantia adicionais com que o fabricante abaixo designado se compromete, além dos termos legais de garantia, para com os compradores dos seus novos aparelhos e não afectam os seus direitos legais de garantia. O nosso serviço de garantia é prestado gratuitamente.
2. O serviço de garantia cobre exclusivamente as deficiências num novo aparelho adquirido do fabricante abaixo designado, e que sejam decorrentes de erros de material ou de fabrico comprovados, e está, por nossa opção, limitado à eliminação de tal falta no aparelho ou à substituição do mesmo. Chamamos a atenção para o facto de os nossos aparelhos não terem sido concebidos para uso comercial, artesanal ou profissional. Não haverá, por isso, lugar a um contrato de garantia no caso de o aparelho ter sido utilizado, dentro do período de garantia, em empresas do sector comercial, artesanal ou industrial ou actividades equiparáveis.
3. Excluídos pela nossa garantia estão:
  - Danos no aparelho resultantes da inobservância das instruções de montagem ou de uma instalação incorrecta, da inobservância do manual de instruções (como p. ex. a ligação a uma tensão de rede ou tipo de corrente errada) ou da inobservância das disposições de segurança ou da exposição do aparelho a condições ambientais anormais ou de uma conservação e manutenção insuficientes.
  - Danos no aparelho resultantes de utilizações abusivas ou indevidas (como p. ex. uma sobrecarga do aparelho ou utilização de ferramentas de trabalho ou acessórios não autorizados), a penetração de corpos estranhos no aparelho (como p. ex. areia, pedras ou pó, danos de transporte), o uso de força ou impactos externos (como p. ex. danos resultantes de quedas).
  - Danos no aparelho ou nas peças do aparelho associados a um desgaste decorrente do uso, um desgaste natural habitual ou de outro tipo.
4. O período de garantia é de 24 meses a contar da data de compra do aparelho. Os direitos de garantia devem ser reclamados dentro do período de garantia, no prazo de duas semanas após ter sido detectado o defeito. Está excluída a reclamação de direitos de garantia após o termo do período de garantia. A reparação ou a substituição do aparelho não implica o prolongamento do período de garantia nem dá origem à contagem de um novo período de garantia para o aparelho ou para eventuais peças sobressalentes montadas no mesmo. O mesmo se aplica no caso de a assistência técnica ter sido prestada no local.
5. Para activar a garantia, denuncie o aparelho defeituoso em: [www.Einhell-Service.com](http://www.Einhell-Service.com). Tenha à disposição o talão ou outro comprovativo de compra do aparelho novo. Os aparelhos enviados sem o respectivo comprovativo ou sem a placa de características, serão excluídos pelo serviço de garantia devido à falta de atribuição. Se o defeito do aparelho estiver abrangido pelo nosso serviço de garantia, ser-lhe-á imediatamente enviado um aparelho novo ou reparado.

Naturalmente, também teremos todo o gosto em efectuar reparações que não estão, ou deixaram de estar, abrangidas pelo serviço de garantia. Nesse caso, terá de suportar os custos da reparação. Para este efeito, deverá enviar o aparelho para a morada do nosso serviço de assistência técnica.

Para peças de desgaste, consumíveis e em falta, consulte as restrições desta garantia, de acordo com as informações do serviço de assistência técnica deste manual de instruções.

**Opasnost!**

Prilikom uporabe uređaja morate se pridržavati sigurnosnih propisa kako biste spriječili nastanak ozljeda i šteta. Zato pažljivo pročitajte ove upute za uporabu/sigurnosne napomene. Dobro ih sačuvajte tako da vam informacije u svako doba budu na raspolaganju. Ako biste ovaj uređaj trebali predati drugim osobama, molimo da im proslijedite i ove upute za uporabu. Ne preuzimamo jamstvo za štete nastale zbog nepridržavanja ovih uputa za uporabu i sigurnosnih napomena.

**1. Sigurnosne napomene**

Odgovarajuće sigurnosne napomene pronaći ćete u priloženoj bilježnici.

**Opasnost!**

**Pročitajte sve sigurnosne napomene i upute.** Propusti kod pridržavanja sigurnosnih napomena i uputa mogu uzrokovati električni udar, požar i/ili teške povrede. **Sačuvajte sve sigurnosne napomene i upute za ubuduće.**

Ovaj uređaj smiju koristiti djeca s navršениh 8 godina starosti kao i osobe s ograničenim tjelesnim, osjetilnim ili psihičkim sposobnostima, ili osobe bez dostatnog iskustva i znanja ako su pod nadzorom druge osobe, ili su od nje primile upute za sigurnu uporabu uređaja i razumjele opasnosti koje proizlaze iz uporabe uređaja. Djeca se ne smiju igrati ovim uređajem. Djeca ne smiju obavljati čišćenje ni održavanje uređaja bez nadzora.

**Pumpa nije prikladna za korištenje u bazenima, plitkim bazenima svih vrsta i ostalim vodama u kojima se tijekom rada pumpe mogu nalaziti osobe ili životinje. Nije dopušten rad pumpe tijekom zadržavanja ljudi ili životinja u opasnom području. Posavjetujte se sa svojim električarom!**

**Opasnost!**

- Prije svakog korištenja provedite vizualnu kontrolu uređaja. Ne koristite uređaj ako su zaštitne naprave oštećene ili istrošene. Nikada nemojte stavljati zaštitne naprave izvan funkcije.
- Uređaj koristite isključivo za namjenu za koju je predviđen u skladu s ovim uputama za uporabu.
- Vi ste odgovorni za sigurnost u radnom području.

- Prije svakog rada na uređaju izvadite akumulator.
- Izbjegavajte izravnu izloženost uređaja mlazu vode.
- Za održavanje sigurnosti na mjestu korištenja i pridržavanje odredbi za montažu odgovoran je korisnik. (Po mogućnosti se raspitajte kod električara)
- Korisnik treba prikladnim mjerama isključiti posljedične štete zbog poplavlivanja prostorija u slučaju smetnji na uređaju (npr. instalacija alarmnog uređaja, rezervne pumpe ili sl.).
- Kod eventualnog kvara uređaja popravke smije izvršiti samo kvalificirani električar ili servisna služba tvrtke ISC.
- Uređaj nikad ne smije raditi bez vode ili s potpuno zatvorenim usisnim vodom. Za štete na uređaju koje bi nastale zbog rada bez vode, gubi se jamstvo proizvođača.
- Uređaj se ne smije koristiti za rad bazena za plivanje.
- Uređaj se ne smije ugrađivati u protok vode za piće.

**Specijalne sigurnosne napomene za litij-ionske akumatore:**

**Posebne sigurnosne napomene za litij-ionske akumatore naći ćete u priloženoj knjižici!**

**Pojašnjenje korištenih simbola (vidi sliku 8)**

1. Zajamčeni intenzitet buke
2. Akumulator zbrinite stručno
3. Koristiti samo u suhim prostorijama.
4. Klasa zaštite II
5. Akumulatore skladištite samo u suhim prostorijama s temperaturom okoline od +10 °C - +40 °C. Skladištite samo napunjene akumulatore (napunjene min. 40%).
6. „Opasnost! - Pročitajte upute za uporabu kako bi se smanjio rizik od ozljeđivanja“

## 2. Opis uređaja i sadržaj isporuke

### 2.1 Opis uređaja

1. Vijak za ispuštanje vode
2. Usisni priključak
3. Poklopac predfiltra
4. Tlačni priključak
5. Upravljačka ploča s LED prikazom
6. Ručka za nošenje
7. Poklopac baterije
8. Kuka za zaključavanje
9. Ključ za zaklopku predfiltra
10. Predfilter
11. Vijak za odzračivanje
12. Pokazivač kapaciteta baterije

### 2.2 Sadržaj isporuke

Molimo vas da pomoću opisanog sadržaja isporuke provjerite cjelovitost artikla. Ako su neki dijelovi neispravni, nakon kupnje artikla obratite se našem servisnom centru ili prodajnom mjestu najkasnije u roku od 5 radnih dana uz predočenje važeće potvrde o kupnji. Molimo vas da u vezi s tim obratite pozornost na tablicu o jamstvu u informacijama o servisu na kraju uputa.

- Otvorite pakovinu i pažljivo izvadite uređaj.
- Uklonite ambalažu kao i dijelove za sigurnost pakiranja / za sigurnost tijekom transporta (ako postoje).
- Provjerite je li sadržaj isporuke cjelovit.
- Prekontrolirajte postoje li na uređaju i dijelovima pribora transportna oštećenja.
- Po mogućnosti sačuvajte pakovinu do isteka jamstvenog roka.

### Opasnost!

**Uređaj i materijal pakovine nisu igračke za djecu! Djeca se ne smiju igrati plastičnim vrećicama, folijama i sitnim dijelovima! Postoji opasnost da ih progutaju i tako se uguše!**

- Automatska baterijska pumpa za vrt
- Ključ za zaklopku predfiltra
- Originalne upute za uporabu
- Sigurnosne napomene

## 3. Namjenska uporaba

### Područje korištenja:

- Za navodnjavanje i zalijevanje zelenih površina, povrtnjaka i vrtova.
- Za pogon prskalice za travnjak.
- S predfilterom za crpljenje vode iz jezera, potoka, bačvi i cisterni s kišnicom te bunara.
- Za opskrbu potrošnom vodom

### Mediji za protok:

- Za protok čiste vode (slatke), kišnice ili blage sapunice/potrošne vode.
- Maksimalna temperatura protočne tekućine tijekom stalnog pogona ne bi smjela biti veća od +35 °C.
- Ovaj uređaj ne smije se koristiti za zapaljive, plinovite ili eksplozivne tekućine.
- Isto tako treba izbjegavati pumpanje agresivnih tekućina (kiselina, lužina, otpadnih tekućina itd.) kao i tekućina s abrazivnim tvarima (pijesak).
- Ovaj uređaj nije prikladan za protjecanje vode za piće.

Uređaj se smije koristiti samo namjenski. Svaka drugačija uporaba nije namjenska. Za štete ili ozljede svih vrsta nastale zbog nenamjenskog korištenja odgovoran je korisnik/rukovatelj a nika-ko proizvođač.

Molimo da obratite pozornost na to da naši uređaji nisu pogodni za korištenje u komercijalne, obrtničke ili industrijske svrhe. Ne preuzimamo jamstvo ako se uređaj koristi u komercijalne i industrijske svrhe kao i u sličnim djelatnostima.

## 4. Tehnički podaci

Napon .....	36 V d.c.
Tlačni priključak .....	oko 33,3 mm (G1 UN)
Usisni priključak .....	oko 33,3 mm (R1 VN)
Protočna količina maks. ....	3800 l/h
Protočna visina maks. ....	37 m
Tlak protoka maks. ....	0,37 MPa (3,7 bara)
Maks. visina usisavanja: .....	6 m
Maks. temperatura vode .....	35 °C
Izmjerena jačina buke: .....	70,6 dB(A)
Nesigurnost .....	2,97 dB
Zajamčena jačina buke: .....	74 dB(A)
Vrsta zaštite .....	IPX4
Stand-By struja .....	80 mA

**Pozor!**

Uređaj se isporučuje bez akumulatora i punjača i smije se koristiti samo s litij-ionskim akumulatorima serije Power X-Change!

Litij-ionski akumulatori serije Power X-Change smiju se puniti samo pomoću Power X punjača.

## 5. Prije puštanja u pogon

### Uređaj se isporučuje bez akumulatora i punjača!

Načelno preporučujemo korištenje predfiltra i usisnog kompleta s usisnim crijevom, usisnom košarom i nepovratnim ventilom kako bi se spriječila duga vremena ponovnog usisavanja i nepotrebno oštećenje pumpe zbog kamenja i čvrstih tijela.

#### 5.1 Priključivanje usisnog voda

- Usisno crijevo (plastično crijevo sa spiralnim ukrućenjem, najmanje oko 19 mm (¾ ") pričvrstite izravno ili preko nazuvice s navojem na usisno crijevo uređaja od oko 33,3 mm (R1 VN).
- Korišteno usisno crijevo treba imati usisni ventil. Ako se usisni ventil ne može koristiti, trebalo bi instalirati nepovratni ventil u usisni vod.
- Usisni vod od mjesta uzimanja vode do pumpe položite uzlazno. Izbjegavajte polaganje usisnog voda iznad visine pumpe jer se mjehurići zraka zaustavljaju u usisnom vodu i sprječavaju proces usisavanja.
- Usisni i tlačni vod postavite tako da ne stvaraju mehanički pritisak na uređaj.
- Usisni ventil treba položiti dovoljno duboko u vodu tako da se spuštanjem razine vode izbjegne rad pumpe bez vode.
- Usisni vod koji ne brtvi i usisava zrak sprječava usisavanje vode.
- Spriječite usisavanje stranih tijela (npr. pijeska). Ako je potrebno, u tu svrhu ugradite predfilter.

#### 5.2 Priključivanje tlačnog voda

- Tlačni vod (treba biti min. oko 19 mm (¾ ") mora se priključiti izravno ili preko nazuvice s navojem na priključak za tlačni vod na uređaju od oko 33,3 mm (G1 UN).
- Podrazumijeva se da se s odgovarajućim vijčanim spojevima može koristiti tlačno

crijevo od oko 13 mm (1/2"). S manjim tlačnim crijevom smanjuje se učinak pumpe.

- Tijekom postupka usisavanja elemente za zatvaranje (mlaznica za prskanje, ventili itd.) koji se nalaze u tlačnom vodu treba potpuno otvoriti kako bi iz usisnog voda mogao izaći zrak.

#### 5.3 Priprema pumpe (slika 2)

- Otvorite vijak za odzračivanje (11) tako da zrak može izaći kod punjenja kućišta pumpe.
- Odvrnite poklopac predfiltra (3) s priloženim ključem (9) i uklonite predfilter (10). Zatim možete napuniti kućište pumpe vodom pomoću poklopca predfiltra (3). Punjenje usisnog voda ubrzo će postupak usisavanja.
- Sastavljanje se vrši obrnutim redoslijedom.

#### 5.4 Montaža akumulatora (slika 3)

Otvorite poklopac akumulatora.

Pritisnite bočne razdjelne tipke akumulatora na način prikazan na slici 3 i gurnite akumulator u njegov prihvatnik. Čim je akumulator vidljiv u položaju kao što je prikazano na slici 3, obratite pozornost na uglavljivanje razdjelne tipke! Demontaža akumulatora izvodi se obrnutim redoslijedom!

#### Napomena!

Koristite samo jednako napunjene akumulatore. Nemojte kombinirati pune i poluprazne akumulatore. Uvijek puniti oba akumulatora istovremeno.

Slabo napunjen akumulator određuje vrijeme rada uređaja. Prije rada uvijek se moraju potpuno napuniti oba akumulatora.

#### 5.5 Punjenje akumulatora (slika 6)

1. Izvadite akumulator iz uređaja. Pritom pritisnite razdjelnu tipku.
2. Usporedite odgovara li napon naveden na tipskoj pločici postojećem naponu mreže. Utaknite mrežni utikač punjača (F) u utičnicu. Zeleno LED svjetlo počinje treperiti.
3. Priključite akumulator (E) na punjač (F).
4. U odlomku „Prikaz punjača“ naći ćete tablicu sa značenjima LED prikaza na punjaču.

Za vrijeme punjenja akumulator se može malo zagrijati. To je normalno.



Ako punjenje akumulatora ne bi bilo moguće, provjerite

- ima li u utičnici napona
- jesu li kontakti na uređaju za punjenje besprijeckorni.

Ako punjenje akumulatorskog paketa još uvijek nije moguće,

- punjač
  - i akumulatorski paket
- pošaljite našoj službi za korisnike.

**Za stručno slanje obratite se našoj službi za korisnike ili prodajnom mjestu gdje je uređaj kupljen.**

**Prilikom slanja ili zbrinjavanja akumulatora odnosno akumulatorskih uređaja u otpad pobrinite se da ih pojedinačno zapakirate u plastične vrećice kako biste izbjegli kratki spoj i požar!**

U interesu dugog vijeka trajanja akumulatora pobrinite se za njegovo pravovremeno ponovno punjenje. To je u svakom slučaju potrebno ako utvrdite da se smanjila snaga uređaja. Nemojte potpuno isprazniti akumulator. To će dovesti do njegovog kvara!

#### 5.6 Prikaz kapaciteta akumulatora (slika 4/7)

Kapacitet baterije možete očitati i na samoj bateriji (slika 7) i na baterijskoj vrtnoj pumpi (slika 4). Kapacitet baterije može se zasebno prikazati za svaku bateriju na baterijskoj vrtnoj pumpi. Pazite na to da prikaz kapaciteta baterije na baterijskoj vrtnoj pumpi radi samo ako postoje 2 baterije u baterijskoj vrtnoj pumpi.

Pritisnite prekidač za prikaz kapaciteta akumulatora (poz. A). Prikaz kapaciteta akumulatora (poz. B) signalizira razinu napunjenosti pomoću 3 LED diode.

#### **Svijetle sve 3 LE-diode:**

Akumulator je potpuno napunjen.

#### **Svijetle 2 ili 1 LE-dioda:**

Akumulator je dovoljno napunjen.

#### **1 LE-dioda treperi:**

Akumulator je prazan, napunite ga.

#### **Trepere sve LE diode:**

Preniska temperatura akumulatora. Uklonite akumulator iz uređaja i držite ga jedan dan na sobnoj temperaturi. Ako se greška i dalje pojavljuje, akumulator je potpuno prazan i neispravan. Uklonite akumulator iz uređaja. Neispravan akumulator više ne smijete koristiti odnosno puniti.

## 6. Rukovanje

### 6.1 Puštanje u rad

- Postavite uređaj na čvrstu i vodoravnu podlogu.
- Sve zaporne naprave u tlačnom vodu (mlaznica za prskanje, ventili itd.) moraju se tijekom usisavanja potpuno otvoriti tako da sav zrak izađe iz usisnog voda.
- Postupak usisavanja pokreće se automatski i nakon što ste pritisnuli tipku ON/RESET (slika 4/pol. C1). - usisavanje može kod maksimalne visine trajati do 5 minuta.
- Ako se pumpa nakon korištenja ponovno ukloni, pri novom priključivanju i puštanju u pogon obvezno se mora opet napuniti vodom.

Isključite ponovno pumpu nakon uporabe, tako što ćete pritisnuti tipku ON/RESET (slika 4/pol. C1) ponovno i pustiti pumpu da se ohladi.

Pumpa je namijenjena za privremeno korištenje u automatskom pogonu. Ako se pumpa isključi u automatskom načinu rada, za nadzor je i dalje potrebna niža Stand-By struja. To vodi do pražnjenja korištene baterije. Isključite pumpu nakon korištenja.

**Iskustveno pravilo:** U Standby modusu troši pumpa unutar 12,5 sati otprilike 1 Ah kapaciteta baterije.

### 6.2 Prekidač za stupnjeve pumpe (slika 4)

Stavljanjem u pogon pumpe preko tipke ON/RESET (slika 4/pol. C1) nalazi se baterijski aparat za kućnu vodu automatski u modusu BOOST. Preko prekidača za stupnjeve pumpe (slika 4/pol. D1) možete promijeniti između modusa BOOST i ECO te će vam se prikazati na LED prikazu (slika 4 / pol. D2).

Pažnja!

Izborom modusa BOOST povećava se maksimalni tlak potiskivanja i maksimalna količina potiskivanja, ali se i smanjuje maksimalno vrijeme trajanja baterije.

### 6.3 Status LED dioda (slika 4)

Trenutačni radni status signalizira se na LED zaslonu (sl. 4/pol. C2).

#### Svijetli žuto i zeleno:

Pumpa je u pogonu i odmah se pokreće, otvoren je potrošač za preuzimanje potisnute tekućine.

#### Svijetli žuto i treperi zeleno:

Pumpa stvara tlak (npr. slavina za vodu je zatvorena) i zatim se samostalno isključuje.

#### Svijetli žuto, zeleno i crveno:

Pumpa radi u načinu rada na suho bez potisnute tekućine. Pumpa provodi 3 pokušaja da ukloni rad na suho prije nego što se konačno aktivira zaštita od rada na suho.

#### Svijetli žuto i crveno:

Aktivirala se zaštita od rada na suho, potisnuta tekućina se više ne može usisati. Pronađite kvar (npr. usisni vod koji propušta) i otklonite ga uz pomoć traženja grešaka. Zatim aktivacijom tipke ON/RESET (sl. 4/pol. C1) pumpu ponovno stavite u pogon.

### 6.4 Manometar usisa

Ako je pumpa ispravno stavljena u pogon potiskuje vodu i prikaz na manometru usisa u poklopcu predfiltra će se podići do odgovarajuće visine usisa. Tijekom rada trenutna visina usisa može se očitati na manometru usisa (3). (slika 5)

Ako pumpa ne potiskuje vodu tijekom pokušaja usisa, a vrijednost na manometru usisa stagnira ili ostaje na 0 m, postoji problem na usisnoj strani. Provjerite sve spojeve kao i usisno crijevo na moguća propuštanja. Punjenje pumpe vodom može olakšati pokušaj usisa. U principu preporučujemo korištenje usisnog kompleta s usisnim crijevom, usisnom košarom i povratnim ventilom.

## 7. Čišćenje, održavanje i naručivanje rezervnih dijelova

Uređaj uglavnom ne treba održavati. Za dugi vijek trajanja ipak preporučujemo redovitu kontrolu i njegu.

#### Opasnost!

Prije svih radova čišćenja izvadite akumulator.

### 7.1 Održavanje

- Kod eventualnog začepljenja uređaja zatvorite tlačni vod na vodovodnoj cijevi i skinite usisno crijevo. Otvorite dovod vode. Uključite uređaj više puta na oko dvije sekunde. Na taj način u većini slučajeva možete ukloniti začepljenja.
- U unutrašnjosti uređaja nema dijelova koje bi trebalo održavati.

### 7.2 Očistite uložak predfiltra

- Redovito čistite uložak predfiltra, po potrebi ga zamijenite
- Skinite poklopac predfiltra (3) i izvadite predfilter (10) (slika 2).
- Očistite predfilter lupkanjem po ravnoj površini.
- Predfilter se čisti pod tekućom čistom vodom.
- Kod jakog zaprljanja operite sapunom, zatim isperite čistom vodom i ostavite da se osuši na zraku.
- Za čišćenje predfiltra ne smije se koristiti nikakvo jako sredstvo za čišćenje ili benzin.
- Sastavljanje se vrši obrnutim redoslijedom.

### 7.3 Naručivanje rezervnih dijelova:

Kd naručivanja rezervnih dijelova trebali biste navesti sljedeće podatke:

- Tip uređaja
- Kataloški broj uređaja
- Identifikacijski broj uređaja
- Broj potrebnog rezervnog dijela

Aktualne cijene nalaze se na web stranici [www.Einhell-Service.com](http://www.Einhell-Service.com)

## 8. Zbrinjavanje u otpad i recikliranje

Uređaj je zapakiran kako bi se tijekom transporta spriječila oštećenja. Ova ambalaža je sirovina i može se ponovno upotrijebiti ili predati na reciklažu. Uređaj i njegov pribor sastavljeni su od raznih materijala, kao npr. metala i plastike. Elektrouređaji se ne smiju bacati u obično kućno smeće. Uređaj bi, u svrhu stručnog zbrinjavanja, trebalo predati odgovarajućem sakupljalištu takvog otpada. Ako ne znate gdje se takvo sakupljalište nalazi, raspitajte se u svojoj općinskoj upravi.

## 9. Skladištenje

- Uređaj i pripadajući pribor čuvajte na tamnom i suhom mjestu koje se ne smrzava. Optimalna temperatura skladištenja je između 5 i 30 °C. Uređaj čuvajte u originalnoj ambalaži.
- Prije duljeg vremena nekorištenja ili tijekom zimskog razdoblja pumpu treba temeljito isprati vodom, potpuno isprazniti i osušiti.
- U slučaju opasnost od smrzavanja, uređaj treba u cijelosti isprazniti.
- Nakon duljeg vremena mirovanja kratkim uključivanjem i isključivanjem provjerite okreće li se rotor besprijekorno.

## 10. Pokazivač punjača

Stanje prikaza		Značenje i postupak
Crveno LED svjetlo	Zeleno LED svjetlo	
Isključeno	Treperi	<b>Spremnost za rad</b> Punjač je priključen na mrežu i spreman za rad, akumulator nije u punjaču
Uključeno	Isključeno	<b>Punjenje</b> Punjač puni akumulator u režimu brzog punjenja. Odgovarajuće vrijeme punjenja pronaći ćete na punjaču. Napomena! Stvarna vremena punjenja mogu se razlikovati od prikazanih ovisno o akumulatoru koji se puni.
Isključeno	Uključeno	<b>Akumulator je napunjen i spreman za uporabu. (READY TO GO)</b> Zatim se prebacuje na zaštitno punjenje tako dugo dok se ne napuni u cijelosti. Pritom ostavite akumulator u punjaču otprilike 15 minuta dulje. <b>Postupak:</b> Izvadite akumulator iz punjača. Isključite punjač iz mreže.
Treperi	Isključeno	<b>Prilagođeno punjenje</b> Punjač se nalazi u modusu zaštitnog punjenja. Pritom se akumulator iz sigurnosnih razloga puni sporije, što traje dulje vrijeme. Uzroci mogu biti sljedeći: - Akumulator se nije punio jako dugo vremena. - Temperatura akumulatora ne nalazi se u idealnom području. <b>Postupak:</b> Pričekajte da se završi postupak punjenja, akumulator se unatoč tomu može dalje puniti.
Treperi	Treperi	<b>Greška</b> Punjenje nije više moguće. Akumulator je neispravan. <b>Postupak:</b> Neispravn akumulator više se ne smije puniti. Izvadite akumulator iz punjača.
Uključeno	Uključeno	<b>Temperaturna smetnja</b> Akumulator je previše vruć (npr. izravno sunčevo zračenje) ili prehladan (ispod 0 °C). <b>Postupak:</b> Izvadite akumulator i čuvajte ga 1 dan na sobnoj temperaturi (oko 20 °C).

## 11. Plan traženja grešaka

Smetnje	Mogući uzrok	Otkloniti
Pumpa ne usisava	Propušteni odnosno oštećeni usisni vod	Provjerite nepropusnost na sljedećim mjestima: <ul style="list-style-type: none"> <li>- usisni vod</li> <li>- vijak za punjenje vode / vijak za ispuštanje vode / vijak za odzračivanje / poklopac predfiltra</li> <li>- spojna mjesta usisnog voda</li> </ul>
	Postupak usisavanja traje jako dugo	<ul style="list-style-type: none"> <li>- provjeriti usisnu visinu</li> <li>- postupak usisavanja može trajati do 5 minuta.</li> <li>- usisni vod uvijek postavite prema gore/vodoravno.</li> </ul>
	Začepljenje u usisnom vodu	Provjerite i očistite sljedeća područja: <ul style="list-style-type: none"> <li>- usisni vod</li> <li>- usisno područje</li> <li>- usisna košaru (uklj. povratni ventil).</li> <li>- predfilter (uklj. povratni ventil).</li> </ul> Montirajte za zaštitu pumpe: <ul style="list-style-type: none"> <li>- usisnu košaru</li> <li>- predfilter</li> </ul>
	Kućište pumpe bez potisnute tekućine.	Kućište pumpe napunite potisnutom tekućinom.
	Usisna košara nije u vodi.	Usisnu košaru uroniti u vodu. Pazite na to da je dubina uranjanja/količina vode dovoljna tako da razina ne padne ispod usisne košare kada se voda povuče.
	Zrak ne može izaći	<ul style="list-style-type: none"> <li>- Otvorite odgovarajuće zaporne uređaje (mlaznice za prskanje, ventile, itd.) u tlačnom vodu. Počnite sa zapornim uređajima koji su najbliži pumpi.</li> <li>- Kod punjenja pumpe otvorite vijak za odzračivanje kako bi zrak mogao izaći iz kućišta pumpe.</li> </ul>

Smetnje	Mogući uzrok	Otkloniti
Nedovoljna brzina potiskivanja vode	propušta ili je oštećen usisni vod	Provjerite nepropusnost na sljedećim mjestima: - usisni vod - vijak za punjenje vode / vijak za ispuštanje vode / vijak za odzračivanje / poklopac predfiltra - spojna mjesta usisnog voda
	Previsoka visina usisavanja.	Provjerite visinu usisavanja.
	Onečišćena košara za usisavanje (uklj. povratni ventil).	Očistiti košaru za usisavanje (uklj. povratni ventil).
	Onečišćena predfilter (uklj. povratni ventil).	Očistiti predfilter (uklj. povratni ventil).
	Crijevo savijeno na tlačnoj strani.	Ukloniti savijena mjesta na crijevu.
	Poprečni presjek sužen na tlačnoj strani.	Izbjegavajte uska mjesta.
	Snaga potiskivanja pumpe ovisi o visini protoka i priključenim perifernim uređajima.	Obratite pažnju na maksimalnu visinu potiskivanja, po potrebi odaberite drugi promjer crijeva ili drugu duljinu crijeva.
	Baterija nije ispravno umetnuta.	Izvadite bateriju i umetnite je ponovo.
	Prazna baterija.	Provjerite kapacitet baterije i eventualno je napunite.
Motor ne radi	Smanjen kapacitet baterije.	Provjerite kapacitet baterije i eventualno je napunite.
	Rotor pumpe je blokiran.	Okrenite osovinu motora kroz poklopac ventilatora odvijačem (olabavite ljepljivu brtvu kliznog prstena).
Termička sklopka isključuje pumpu	Pregrijavanje / preopterećenje pumpe	Pustiti uređaj da se ohladi!
	Temperatura tekućine za potiskivanje ili okoline je previsoka.	Obratite pozornost na dopuštenu temperaturu tekućine za potiskivanje. Pobrinite se za dovoljno hlađenja pumpe.
	Pumpa radi na suho.	Uklonite uzrok suhog rada. Obratite pažnju na točke pod „Pumpa ne usisava“. Sprječiti rad na suho.



Samo za zemlje članice EU

Elektroalate nemojte bacati u kućno smeće!

Prema europskoj odredbi 2012/19/EG o starim električnim i elektroničkim uređajima i njenim prijenosom u nacionalno pravo, istrošeni električni alati trebaju se posebno sakupljati i na ekološki način zbrinuti na mjestu za reciklažu.

Alternativa s recikliranjem nasuprot zahtjevu za povrat:

Vlasnik električnog uređaja alternativno je obavezan da umjesto povrata uređaja u slučaju odricanja vlasništva sudjeluje u stručnom zbrinjavanju uređaja. Stari uređaj može se u tu svrhu predati i mjestu za preuzimanje takvih uređaja koje provodi uklanjanje u smislu državnih zakona o otpadu i recikliranju. Zakonom nisu obuhvaćeni dijelovi pribora ugrađeni u stare uređaje i pomoćni materijali bez električnih elemenata.

Kod zbrinjavanja pazite da su baterije i rasvjetna sredstva (npr. žarulje) uklonjene iz uređaja.

Kopiranje ili umnožavanje dokumentacije i popratnih materijala o proizvodu, čak i djelomično, dopušteno je samo uz izričito dopuštenje tvrtke Einhell Germany AG.

Zadržavamo pravo na tehničke izmjene

## Informacije o servisu

U svim zemljama koje su navedene na našem jamstvenom listu, imamo kompetentne servisne partnere čije kontakte možete naći u jamstvenom listu. Oni su Vam na raspolaganju za sve slučajeve servisa kao što je popravak, briga oko rezervnih i potrošnih dijelova ili kupnja potrošnih materijala.

Treba imati na umu da kod ovog proizvoda sljedeći dijelovi podliježu trošenju uslijed korištenja ili prirodnom trošenju odnosno potrebni su kao potrošni materijal.

Kategorija	Primjer
Potrošni dijelovi*	Ugljene četkice, predfilter/filtarski uložak, akumulator
Potrošni materijal/ potrošni dijelovi*	
Neispravni dijelovi	

\* nije obavezno u sadržaju isporuke!

U slučaju nedostataka ili grešaka molimo Vas da to prijavite na internetskoj stranici [www.Einhell-Service.com](http://www.Einhell-Service.com). Obratite pozornost na točan opis greške i u svakom slučaju odgovorite na sljedeća pitanja:

- Je li uređaj već jednom radio ispravno ili je otpočetak neispravan?
- Jeste li uočili nešto prije pojave kvara (simptom prije kvara)?
- U čemu je, po vašem mišljenju, kvar u funkcioniranju uređaja (glavni simptom)? Opišite taj kvar.



## Jamstveni list

Poštovani kupče,  
naši proizvodi podliježu strogoj kontroli kvalitete. Ako ovaj uređaj ipak ne bi besprijekorno funkcionirao, jako nam je žao i molimo Vas da se obratite našoj servisnoj službi na adresu navedenu na ovom jamstvenom listu. Također ćemo Vam sa zadovoljstvom pomoći putem telefona na navedenom broju servisa. Za zahtijevanje jamstva vrijedi sljedeće:

1. Ovi jamstveni uvjeti isključivo se odnose na potrošače, tj. fizičke osobe koje ovaj proizvod ne žele koristiti ni u okviru gospodarske djelatnosti, niti u drugim samostalnim djelatnostima. Ovi jamstveni uvjeti reguliraju dodatne jamstvene usluge koje dolje navedeni proizvođač jamči zajedno sa zakonskim jamstvom kupcima svojih novih uređaja. Ovo jamstvo ne utječe na Vaše zakonske jamstvene zahtjeve. Naša jamstvena usluga za Vas je besplatna.
2. Jamstvena usluga isključivo se odnosi na nedostatke novog uređaja dolje navedenog proizvođača koji ste kupili, koji su posljedica grešaka na materijalu ili tvorničke greške, a po našem izboru usluga je ograničena na uklanjanje takvih nedostataka na uređaju ili zamjenu uređaja. Molimo Vas da obratite pozornost na to da naši uređaji nisu pogodni za korištenje u komercijalne, obrtničke ili profesionalne svrhe. Stoga se ugovor o jamstvu neće realizirati ako je uređaj u razdoblju jamstva korišten u komercijalne, obrtničke ili industrijske svrhe, ili je bio izložen identičnom opterećenju.
3. Naše jamstvo isključuje:
  - Štete na uređaju koje nastanu zbog nepridržavanja uputa za montažu ili zbog nestručne instalacije, nepridržavanja uputa za uporabu (kao npr. zbog priključka na pogrešni mrežni napon ili vrstu struje) ili nepridržavanja odredbi za održavanje i sigurnosnih odredbi, ili zbog izlaganja uređaja ne-normalnim uvjetima okoline, ili zbog nedostatka njege i održavanja.
  - Štete na uređaju koje nastanu zbog zlouporabe ili nestručne primjene (kao npr. preopterećenje uređaja ili korištenje nedopuštenih namjenskih alata ili pribora), zbog prodiranja stranih tijela u uređaj (kao npr. pijesak, kamenje ili prašina, transportna oštećenja), zbog primjene sile ili vanjskih djelovanja (npr. oštećenja zbog pada).
  - Štete na uređaju ili dijelovima uređaja čiji je uzrok prirodno trošenje uporabom, uobičajeno ili ostalo trošenje.
4. Jamstveni rok iznosi 24 mjeseca a počinje s danom kupnje uređaja. Jamstveni zahtjevi podnose se prije isteka jamstvenog roka u roku od dva tjedna nakon što utvrdite kvar. Podnošenje zahtjeva nakon isteka jamstvenog roka ne prihvaća se. Popravak ili zamjena uređaja neće rezultirati produljenjem jamstvenog roka, niti zbog ove usluge za uređaj ili eventualno ugrađene rezervne dijelove stupa na snagu novi jamstveni rok. To vrijedi također kod korištenja usluge na licu mjesta.
5. Za zahtijevanje jamstva neispravan uređaj treba prijaviti na: [www.Einhell-Service.com](http://www.Einhell-Service.com). Molimo vas da imate u pripravnosti račun ili neki drugi dokaz o tome da ste kupili novi uređaj. Uređaji kojima neće biti priložen odgovarajući dokaz ili će biti poslani bez tipske pločice, isključeni su iz realizacije jamstva na temelju nedostatka mogućnosti uvrštenja. Ako naša jamstvena usluga obuhvaća kvar na uređaju, odmah ćemo vam vratiti popravljani ili novi uređaj.

Podrazumijeva se da uz naknadu troškova također popravljamo kvarove koje jamstvo ne ili više ne obuhvaća. Molimo Vas da u tom slučaju uređaj pošaljete na adresu našeg servisa.

Upozoravamo na ograničenja ovog jamstva za potrošne, istrošene i neispravne dijelove u skladu s informacijama o servisu u ovim uputama za uporabu.

**Opasnost!**

Kod korišćenja uređaja morate se pridržavati bezbednosnih propisa kako biste sprečili povrede i štete. Zbog toga pažljivo pročitajte ova uputstva za upotrebu/bezbednosne napomene. Dobro ih sačuvajte tako da Vam informacije u svako doba budu na raspolaganju. Ako biste ovaj uređaj trebali predati drugim licima, molimo Vas da im prosledite i ova uputstva za upotrebu. Ne preuzimamo garanciju za štete koje bi nastale zbog nepridržavanja ovih uputstava za upotrebu i bezbednosnih napomena.

**1. Sigurnosna uputstva**

Odgovarajuća sigurnosna uputstva pronaći ćete u priloženoj knjižici.

**Opasnost!**

**Pročitajte sve bezbednosne napomene i uputstva.** Propusti kod pridržavanja bezbednosnih napomena i uputstava mogu da prouzroče el.udar, požar i/ili teške povrede. **Sačuvajte sve bezbednosne napomene i uputstva za buduće korišćenje.**

Ovaj uređaj ne smeju da koriste deca sa navršених 8 godina starosti, kao i lica sa ograničenim fizičkim, osetilnim i psihičkim sposobnostima, ili lica bez dovoljnog iskustva i znanja, ukoliko su pod nadzorom drugog lica, ili su od njega dobila uputstva za bezbednu upotrebu uređaja i razumela opasnosti koje proizlaze iz njegovog korišćenja. Deca ne smeju da se igraju ovim uređajem. Deca ne smeju da vrše čišćenje i održavanje ovog uređaja bez nadzora starijih.

**Pumpa nije podesna za korišćenje u bazenima za plivanje, plitkim bazenima svih vrsta i ostalim vodama u kojima tokom rada mogu da se nalaze ljudi ili životinje. Nije dozvoljen rad pumpe dok se u opasnom području nalaze ljudi ili životinje. Posavetujte se sa svojim električarom!**

**Opasnost!**

- Pre svakog korišćenja sprovedite vizuelnu kontrolu uređaja. Nemojte da ga koristite ako su zaštitne naprave oštećene ili istrošene. Nikada nemojte da stavljate sigurnosne naprave van funkcije.
- Uređaj koristite isključivo za namenu za koju je predviđen, prema ovim uputstvima za upotrebu.

- Vi ste odgovorni za bezbednost u radnom području.
- Pre svakog rada na uređaju izvadite akumulatore.
- Izbegavajte direktnu izlaganje uređaja mlazu vode.
- Korisnik je odgovoran za bezbednost na mestu korišćenja i pridržavanje odredbi za montažu (po mogućnosti se raspitajte kod električara).
- Korisnik treba da odgovarajućim merama isključi posledične štete zbog preplavlivanja prostorija u slučaju smetnji na uređaju (npr. instalacija alarmnog uređaja, rezervne pumpe ili sl.).
- Kod eventualnog kvara uređaja popravke sme da izvrši samo električar ili servisna služba firme ISC.
- Uređaj ne sme nikada da radi bez vode ili s potpuno zatvorenim usisnim vodom. Za štete na uređaju koje nastanu zbog rada na suvo, gubi se garancija proizvođača.
- Ne smete da upotrebljavate uređaj za bazen za plivanje.
- Ne smete da ugrađujete uređaju protok vode za piće.

**Specijalne bezbednosne napomene za litijum-jonske akumulatore:  
Specijalne bezbednosne napomene za litijum-jonske akumulatore naći ćete u priloženoj sveski!**

**Pojašnjenje korišćenih simbola (vidi sliku 8)**

1. Osiguran intenzitet buke
2. Stručno odložite akumulator u otpad
3. Samo za korišćenje u suvim prostorima.
4. Klasa zaštite II
5. Akumulatore čuvajte samo u suvim prostorijama s temperaturom okoline od +10 °C do +40 °C. Spremite samo napunjene akumulatore (min. 40 % napunjene).
6. „Opasnost! - Pročitajte uputstva za upotrebu kako bi se smanjio rizik zadobijanja povreda“

## 2. Opis uređaja i sadržina isporuke

### 2.1 Opis uređaja

1. Zavrtnanj za ispuštanje vode
2. Usisni priključak
3. Poklopac predfiltera
4. Potisni priključak
5. Komandna tabla sa LED indikatorom
6. Ručka za nošenje
7. Poklopac akumulatora
8. Zatvarač s kukicom
9. Ključ za poklopac predfiltera
10. Predfilter
11. Zavrtnanj za odzračivanje
12. Prikaz kapaciteta akumulatora

### 2.2 Sadržaj isporuke

Molimo Vas da pomoću opisanog sadržaja isporuke proverite potpunost artikala. U slučaju neispravnih delova, nakon kupovine artikla obratite se našem servisnom centru, ili prodajnom mestu na kom ste kupili proizvod u roku od 5 radnih dana, s time da predložite i važeću potvrdu o kupovini. Molimo vas da u vezi sa tim obratite pažnju na tabelu o garanciji u informacijama o servisu na kraju uputstva.

- Otvorite pakovanje i pažljivo izvadite uređaj.
- Uklonite materijal za pakovanje kao i delove za bezbednost pakovanja / bezbednost tokom transporta (ako postoje).
- Proverite da li je sadržaj isporuke potpun.
- Prekontrolišite da li na uređaju i delovima pribora ima transporthnih oštećenja.
- Po mogućnosti sačuvajte pakovanje do isteka garantnog roka.

### Opasnost!

**Uređaj i materijal za pakovanje nisu dečje igračke! Deca ne smeju da se igraju plastičnim kesama, folijama i sitnim delovima! Postoji opasnost da ih progutaju i tako se uguše!**

- Automatska akumulatorska pumpa za baštu
- Ključ za poklopac predfiltera
- Originalna uputstva za upotrebu
- Bezbednosne napomene

## 3. Namensko korišćenje

### Područje korišćenja:

- Za navodnjavanje i zalivanje zelenih površina, povrtnjaka i bašta.
- Za pogon prskalice za travnjak.
- Sa predfilterom za pumpanje vode iz jezera, potoka, buradi i cisterni s kišnicom te zdenaca.
- Za snabdevanje potrošnom vodom

### Medijumi za protok:

- Za protok čiste vode (slatke), kišnice ili blage sapunice/ vode za domaćinstvo.
- Maksimalna temperatura protočne tečnosti tokom stalnog pogona ne bi smela biti veća od +35 °C.
- Ovaj uređaj ne smete da koristite za zapaljive, gasne ili eksplozivne tečnosti.
- Isto tako treba da izbegavate pumpanje agresivnih tečnosti (kiselina, lužina, filtracionih voda itd.) kao i tečnosti sa abrazivnim tvarima (pesak).
- Ovaj uređaj nije podesan za pumpanje vode za piće.

Uređaj sme da se koristi samo za namenu za koju je predviđen. Svaka drugačija upotreba nije namenska. Za štete ili povrede svih vrsta koje iz toga proizađu, odgovoran je korisnik/rukovaoc, a nikako proizvođač.

Molimo da obratite pažnju na to da naši uređaji nisu podesni za korišćenje u komercijalne, zadržane ili industrijske svrhe. Ne preuzimamo garanciju ako se uređaj koristi u komercijalne i industrijske svrhe kao i sličnim delatnostima.

## 4. Tehnički podaci

Napon .....	36 V d.c.
Priključak pod pritiskom ...	cirka 33,3 mm (G1 UN)
Usisni priključak .....	cirka 33,3 mm (R1 VN)
Protočna količina maks. ....	3800 l/h
Protočna visina maks. ....	37 m
Pritisak transportovanja maks. ....	0,37 MPa (3,7 bara)
Maks. visina usisavanja: .....	6 m
Temperatura vode maks. ....	35 °C
Izmerena jačina buke: .....	70,6 dB(A)
Nesigurnost .....	2,97 dB
Zagarantovana jačina buke: .....	74 dB(A)
Vrsta zaštite .....	IPX4
Struja u stanju pripravnosti .....	80 mA

### Pažnja!

Uređaj se isporučuje bez akumulatora i punjača i sme da se koristi samo s litijum-jonskom akumulatorima serije Power X-Change!

Litijum-jonske akumulatore serije Power X-Change smete da puniti samo Power X punjačem.

## 5. Pre puštanja u rad

### Uređaj se isporučuje bez akumulatora i punjača!

U principu preporučamo upotrebu predfiltera i usisne garniture sa usisnim crevom, usisnom korpom i nepovratnim ventilom, kako biste izbegli duga vremena ponovnog usisavanja i nepotrebno oštećivanje pumpe kamenjem i krutim stranim telima.

#### 5.1. Priklučivanje usisnog voda

- Pričvrstite usisno crevo (plastično crevo sa spiralnim pojačanjem, najmanje oko 19 mm ( $\frac{3}{4}$ ")), direktno ili preko spojnog umetka s navojem na usisno crevo uređaja od oko 33,3 mm (R1 VN).
- Korišćeno usisno crevo moralo bi da ima usisni ventil. Ako ne možete da koristite usisni ventil, trebalo bi da ugradite nepovratni ventil u usisni vod.
- Položite usisni vod uzlazno od mesta uzimanja vode do uređaja. Svakako izbegavajte polaganje usisnog voda iznad visine pumpe,

jer se mehurići vazduha zaustavljaju u usisnom vodu i sprečavaju proces usisavanja.

- Usisni vod i vod pod pritiskom postavite tako da ne vrše mehanički pritisak na uređaj.
- Usisni ventil treba da položite dovoljno duboko u vodu tako da se spuštanjem nivoa vode izbegne rad pumpe na suvo.
- Usisni vod koji propušta sprečava uzimanje vode zbog usisavanja vazduha.
- Sprečite usisavanje stranih tela (peska itd.). Ako je potrebno, u tu svrhu ugradite predfilter.

#### 5.2 Priklučivanje voda pod pritiskom

- Vod pod pritiskom (trebalo bi da bude min. oko 19 mm ( $\frac{3}{4}$ ")) morate da priključite na uređaj direktno ili preko spojnog umetka s navojem na priključak za vod pod pritiskom od cirka 33,3 mm (G1 UN).
- Podrazumeva se da se s odgovarajućim spojevima sa zavrtnjima može koristiti crevo visokog pritiska od oko 13 mm ( $\frac{1}{2}$ "). Sa manjim crevom visokog pritiska smanjuje se kapacitet pumpe.
- Tokom postupka usisavanja otvorite do kraja zaporne delove (brizgaljka, ventili itd.) koji se nalaze u tlačnom vodu, kako bi mogao da izađe vazduh koji se nalazi u usisnom vodu.

#### 5.3 Priprema pumpe (slika 2)

- Otvorite zavrtanj za odzračivanje (11) tako da vazduh može da izađe prilikom punjenja kućišta pumpe.
- Odvrnite poklopac predfiltera (3) pomoću priloženog ključa (9) i uklonite predfilter (10). Zatim možete da napunite kućište pumpe vodom preko poklopca predfiltera (3). Napunjen usisni vod ubrzaće postupak usisavanja.
- Sastavljanje se odvija obrnutim redosledom.

#### 5.4 Montaža akumulatora (slika 3)

Otvorite poklopac akumulatora. Pritisnite taster za fiksiranje akumulatora kao što je vidljivo na slici 3 i gurnite akumulator u za to predviđen prihvać. Čim vidite akumulator u položaju kao što je prikazano na slici 3, obratite pažnju na utvrđivanje tastera! Demontaža akumulatora izvodi se obrnutim redom!

#### Napomena!

Koristite samo jednako napunjene akumulatore. Nemojte da kombinujete pune i poluprazne akumulatore. Uvek puniti oba akumulatora istovremeno.

Slabo napunjen akumulator određuje vreme rada uređaja. Pre rada uvek morate potpuno da

napunite oba akumulatora.

### 5.5 Punjenje akumulatora (slika 6)

1. Izvadite akumulator iz uređaja. Za to pritisnite taster za fiksiranje.
2. Uporedite da li napon naveden na tablici s oznakom tipa odgovara postojećem naponu mreže. Utaknite mrežni utikač punjača (F) u utičnicu. Zeleno LED svetlo počinje da treperi.
3. Umetnite akumulator (E) u punjač (F).
4. U odlomku „Prikaz uređaja za punjenje“ naći ćete tabelu sa značenjima LED prikaza na punjaču.

Za vreme punjenja akumulator može da se malo zagreje. To je normalno.

Ako punjenje akumulatora ne bi bilo moguće, proverite

- da li u utičnici ima napona
- da li su kontakti na uređaju za punjenje besprekorni.

Ako punjenje akumulatorskog paketa i dalje nije moguće,

- punjač
  - i akumulatorski paket
- pošaljite našem servisu.

**Za stručno slanje kontaktirajte našu službu za korisnike ili prodavnici u kojoj je kupljen uređaj.**

**Da biste izbegli kratki spoj i požar, kod slanja ili odlaganja akumulatora odnosno akumulatorskih uređaja u otpad pobrinite se da ih zapakujete pojedinačno u plastične kese!**

Da bi akumulatori imali dugi vek trajanja, trebate uvek da imate na umu da ih pravodobno ponovno napunite. To je u svakom slučaju potrebno onda kada utvrdite da se smanjila snaga uređaja. Nikada nemojte da do kraja ispraznite akumulator. To će uzrokovati kvar akumulatora!

### 5.6 Prikaz kapaciteta akumulatora (slika 4/7)

Kapacitet akumulatora možete očitati na samom akumulatoru (slika 7) i na akumulatorskoj vrtnoj pumpi (slika 4).

Kapacitet akumulatora se može prikazati na akumulatorskoj vrtnoj pumpi za svaki akumulator posebno. Imajte na umu da prikaz kapaciteta akumulatora na akumulatorskoj vrtnoj pumpi funkcioniše samo kada se oba akumulatora nalaze u akumulatorskoj vrtnoj pumpi.

Pritisnite prekidač za prikaz kapaciteta akumulatora (poz. A). Prikaz kapaciteta akumulatora (poz. B) signalizuje vam uz pomoć 3 LED svetla stanje napunjenosti akumulatora.

#### Svetle sva 3 LED svetla:

Akumulator je potpuno napunjen.

#### Svetle 2 LED svetla ili 1 LED svetlo:

Akumulator je dovoljno napunjen.

#### Treperi 1 LED svetlo:

Akumulator je prazan, napunite ga.

#### Trepere sva LED svetla:

Temperatura akumulatora je ispod granice. Izvadite akumulator iz uređaja i ostavite ga jedan dan na sobnoj temperaturi. Ako se greška ponavlja, znači da je akumulator potpuno prazan i neispravan. Uklonite akumulator iz uređaja. Neispravan akumulator više ne smete da koristite niti puniti.

## 6. Rukovanje

### 6.1 Puštanje u rad

- Postavite uređaj na čvrstu i vodoravnu podlogu.
- Sve zaporne naprave u vodu pod pritiskom (brizgaljka, ventili itd.) moraju da za vreme usisavanja budu do kraja otvorene tako da sav vazduh izađe iz usisnog voda.
- Proces usisavanja počinje automatski nakon što je taster ON/RESET (slika 4/poz. C1) pritisnut. - usisavanje može da traje kod maksimalne visine do 5 minuta.
- Ako će se pumpa nakon korišćenja ukloniti, kod ponovnog priključivanja i puštanja u rad obavezno je napunite vodom.

Isključite pumpu nakon upotrebe ponovnim pritiskom na taster ON/RESET (slika 4/poz. C1) i pustite da se pumpa ohladi.

Pumpa je pogodna za privremeno korišćenje u automatskom režimu rada. Ako se pumpa u automatskom režimu rada isključi, i pored toga je u stanju pripravnosti potrebna mala struja za nadzor. To dovodi do pražnjenja korišćenog akumulatora. Nakon korišćenja isključite pumpu.

**Iskustveno pravilo:** U režimu pripravnosti pumpa potroši oko 1 Ah kapaciteta akumulatora tokom 12,5 sati.

### 6.2 Prekidač stepena pumpanja (slika 4)

Zahvaljujući puštanju pumpe u rad preko tastera ON/RESET (slika 4/ poz. C1), akumulatorski kućni sistem za vodu se automatski nalazi u BOOST režimu rada. Preko prekidača stepena pumpanja (slika 4/poz. D1) možete prebacivati između BOOST režima rada i ECO režima rada i to se prikazuje putem LED indikatora (slika 4 / poz. D2).

Pažnja!

Biranjem BOOST režima rada povećava se maksimalni pritisak protoka i maksimalna količina protoka, ali se i smanjuje maksimalno vreme trajanja rada.

### 6.3 LED indikatori statusa (slika 4)

Aktuelno radno stanje se signalizira putem LED indikatora (slika 4/poz. C2).

#### Svetli žuto i zeleno:

Pumpa je u pogonu i pokreće se čim se otvori potrošač za potrošnju pumpane tečnosti.

#### Svetli žuto i treperi zeleno:

Pumpa stvara pritisak (npr. slavina za vodu je zatvorena) i zatim se automatski isključuje.

#### Svetli žuto, zeleno i crveno:

Pumpa radi na suvo, bez pumpane tečnosti. Pumpa izvodi treći pokušaj da otkloni rad na suvom pre nego što se konačno ne aktivira zaštita od rada na suvom.

#### Svetli žuto i crveno:

Zaštita od rada na suvom je aktivirana i više nije moguće usisavanje pumpane tečnosti. Pronađite smetnju (npr. curenje usisnog voda) i otklonite ga uz pomoć postupka za otklanjanje greške. Nakon toga pritisnite taster ON/RESET (slika 4/poz. C1) da biste ponovo pustili pumpu u rad.

### 6.4 Manometar usisavanja

Kada se pumpa pravilno pusti u rad, pumpa isporučuje vodu i prikaz na manometru usisavanja na poklopcu predfiltera raste do odgovarajuće visine usisavanja. Tokom rada se na manometru usisavanja (3) može očitati trenutna visina usisavanja. (slika 5)

Ako pumpa ne isporučuje vodu tokom pokušaja usisavanja i ako vrednost na manometru usisavanja stagnira ili se zaustavi na 0 m, postoji problem na usisnoj strani. Proverite sve spojeve i usisno crevo zbog mogućih curenja. Punjenje pumpe vodom može olakšati pokušaj usisavanja.

Generalno preporučujemo korišćenje kompleta za usisavanje sa usisnim crevom, usisnim filterom i nepovratnim ventilom.

## 7. Čišćenje, održavanje i poručivanje rezervnih delova

Uređaj uglavnom ne treba održavati. Za dugi vek trajanja ipak preporučamo redovnu kontrolu i negu.

### Opasnost!

Pre svih radova čišćenja izvadite akumulator.

#### 7.1 Održavanje

- Kod eventualnog začepjenja uređaja zatvorite vod pod pritiskom na vodovodnoj cevi i skinite usisno crevo. Otvorite dovod vode. Uključite uređaj više puta na oko dve sekunde. Na taj način u većini slučajeva možete ukloniti začepjenja.
- U unutrašnjosti uređaja nema delova koje bi trebalo održavati.

#### 7.2 Čišćenje uložka predfiltera

- Redovno čistite uložak predfiltera i zamenite ga ako je potrebno
- Uklonite poklopac predfiltera (3) i izvadite predfilter (10) (slika 2).
- Očistite predfilter lupkanjem o ravnu površinu.
- Predfilter se pere pod čistom tekućom vodom.
- U slučaju veće zaprljanosti, operite sapunom, a zatim isperite čistom vodom i ostavite da se osuši na vazduhu.
- Za čišćenje predfiltera ne smeju se koristiti jaka sredstva za čišćenje ili benzin.
- Sastavljanje se odvija obrnutim redosledom.

#### 7.3 Porudžbina rezervnih delova:

Kod porudžbine rezervnih delova trebali biste da navedete sledeće podatke:

- Tip uređaja
- Kataloški broj uređaja
- Identifikacioni broj uređaja
- Broj potrebnog rezervnog dela

Aktuelne cene nalaze se na web strani [www.Einhell-Service.com](http://www.Einhell-Service.com)

## 8. Zbrinjavanje u otpad i recikliranje

Uređaj je zapakovan kako bi se tokom transporta sprečila oštećenja. Ova ambalaža je sirovina i može ponovno da se upotrebi ili preda na recikliranje. Uređaj i njegov pribor sastavljeni su od raznih materijala, kao npr. metala i plastike. Neispravni uređaji ne smeju da se bacaju u kućni otpad. Uređaj bi u svrhu stručnog zbrinjavanja u otpad, trebalo da se preda odgovarajućem sabiralištu takvog otpada. Ako ne znate gde se takvo sabiralište nalazi, raspitajte se u svojoj opštinskoj upravi.

## 9. Čuvanje

- Uređaj i njegov pribor čuvajte na tamnom i suvom mestu koje se ne smrzava. Optimalna temperatura čuvanja je između 5 °C i 30 °C. Uređaj čuvajte u originalnoj ambalaži.
- Pre dužeg vremena nekorišćenja ili tokom zimskog perioda pumpu treba temeljito isprati vodom, potpuno isprazniti i osušiti.
- U slučaju opasnost od smrzavanja, uređaj treba u celosti isprazniti.
- Nakon dužeg vremena mirovanja kratkim uključivanjem i isključivanjem proverite obrće li se rotor besprekorno.

## 10. Pokazivač punjača

Stanje prikaza		Značenje i postupak
Crveno LED svetlo	Zeleno LED svetlo	
Sključeno	Trepti	<b>Spremnost za rad</b> Punjač je priključen na mrežu i spreman za rad, akumulator nije u punjaču
Uključen	Isključeno	<b>Punjenje</b> Punjač puni akumulator u režimu brzog punjenja. Odgovarajuće vreme punjenja pronaći ćete na punjaču. Napomena! Stvarna vremena punjenja mogu da se razlikuju od prikazanih zavisno od akumulatora koji se puni.
Isključeno	Uključen	<b>Akumulator je napunjen i spreman za upotrebu. (READY TO GO)</b> Zatim se prebacuje na zaštitno punjenje tako dugo dok se potpuno ne napuni. Pri tome ostavite akumulator u punjaču cirka 15 minuta duže. <b>Postupak:</b> Izvadite akumulator iz punjača. Isključite punjač iz mreže.
Trepti	Isključeno	<b>Prilagođeno punjenje</b> Punjač se nalazi u režimu zaštitnog punjenja. Pri tome se akumulator iz bezbednosnih razloga puni sporije i za to treba više vremena. Uzroci tomu mogu da budu sledeći: - Akumulator nije punjen veoma dugo. - Temperatura akumulatora nije u idealnom području. <b>Postupak:</b> Sačekajte da se okonča postupak punjenja; akumulator može uprkos tomu nastaviti da se puni.
Trepti	Trepti	<b>Greška</b> Punjenje više nije moguće. Akumulator je neispravan. <b>Postupak:</b> Neispravan akumulator ne sme više da se puni. Izvadite akumulator iz punjača.
Uključen	Uključen	<b>Temperaturna smetnja</b> Akumulator je prevruć (npr. direktna izloženost suncu) ili prehladan (ispod 0 °C) <b>Postupak:</b> Izvadite akumulator i čuvajte ga 1 dan na sobnoj temperaturi (cirka 20 °C).



## 11. Plan traženja grešaka

Smetnje	Mogući uzrok	Otklanjanje problema
Pumpa ne usisava	Nezaptiven, odn. oštećen usisni vod	Proverite zaptivenost na sledećim mestima: <ul style="list-style-type: none"> <li>- Usisni vod</li> <li>- Zavrtnaj za punjenje vodom / zavrtnaj za ispuštanje vode/ zavrtnaj za odzračivanje / poklopac predfiltera</li> <li>- Spojeve usisnog creva</li> </ul>
	Usisavanje predugo traje.	<ul style="list-style-type: none"> <li>- Proverite visinu usisavanja</li> <li>- Usisavanje može trajati do 5 minuta.</li> <li>- Usisni vod uvek položite uzlazno / vodoravno.</li> </ul>
	Začepljenje u usisnom vodu	Proverite sledeća mesta i očistite ih: <ul style="list-style-type: none"> <li>- Usisni vod</li> <li>- Usisno područje</li> <li>- Usisna korpa (uklj. nepovratni ventil)</li> <li>- Predfilter (uklj. nepovratni ventil)</li> </ul> Za zaštitu pumpe montirajte sledeće: <ul style="list-style-type: none"> <li>- Usisna korpa</li> <li>- Predfilter</li> </ul>
	Kućište pumpe je bez pumpane tečnosti.	Kućište pumpe napunite pumpanom tečnošću.
	Usisna korpa nije u vodi.	Uronite usisnu korpu u vodu. Uverite se da je dubina uranjanja / količina vode dovoljna tako da nivo ne padne ispod usisnog sita kada se voda povuče.
	Vazduh ne može da izađe	<ul style="list-style-type: none"> <li>- Otvorite odgovarajuće ventile za zatvaranje (mlaznice za prskanje, ventili itd.) u vodu pod pritiskom. Počnite sa ventilima za zatvaranje koji su najbliži pumpi.</li> <li>- Kada punite pumpu, otvorite zavrtnaj za odzračivanje da bi vazduh mogao da izađe iz kućišta pumpe.</li> </ul>

Smetnje	Mogući uzrok	Otklanjanje problema
Nedovoljna količina vode za pumpanje	Nezaptiven, odn. oštećen usisni vod	Proverite zaptivenost na sledećim mestima: - Usisni vod - Zavrtnaj za punjenje vodom / zavrtnaj za ispuštanje vode/ zavrtnaj za odzračivanje / poklopac predfiltera - Spojewe usisnog creva
	Visina usisavanja je previsoka.	Proverite visinu usisavanja.
	Usisna korpa (uklj. nepovratni ventil) je prljava.	Očistite usisnu korpu (uklj. nepovratni ventil).
	Predfilter (uklj. nepovratni ventil) je prljav.	Očistite predfilter (uklj. nepovratni ventil).
	Crevo je savijeno na potisnoj strani.	Otklonite mesta savijanja u crevu.
	Suženi poprečni presek na potisnoj strani.	Izbegavajte sužena mesta.
	Kapacitet pumpanja pumpe zavisi od visine pumpanja i povezanih periferija.	Obratite pažnju na maksimalnu visinu isporuke, po potrebi izaberite drugi prečnik creva ili drugu dužinu creva.
	Akumulator nije ispravno umetnut.	Uklonite akumulator i zatim ga ponovno umetnite.
	Akumulator je prazan.	Proverite kapacitet akumulatora i prema potrebi ga napunite.
Motor se ne pokreće.	Kapacitet akumulatora se smanjuje.	Proverite kapacitet akumulatora i prema potrebi ga napunite.
	Rotor pumpe je blokiran.	Okrenite vratilo motora kroz poklopac ventilatora pomoću odvijača (olabavite zalepljeni mehanički zaptivač).
Termoprekidač isključuje pumpu.	Pregrevanje / preopterećenje pumpe	Ostavite uređaj da se ohladi!
	Previsoka temperatura pumpane tečnosti ili okruženja.	Vodite računa o dozvoljenoj temperaturi pumpane tečnosti. Pobrinite se za dovoljno hlađenje pumpe.
	Rad pumpe na suvo.	Otklonite uzroke rada na suvo. Obratite pažnju na stavke u odeljku „Pumpa ne usisava“. Sprečite rad na suvo.



Samo za zemlje EU

Ne bacajte elektro-alate u kućno smeće!

Shodno evropskoj smernici 2012/19/EU o starim električnim i elektronskim uređajima i primeni državnog prava, istrošeni elektro-alati mora da se odvojeno sakupe i eliminišu na ekološki primeren način u stanici za recikliranje.

Alternativa recikliranju prema zahtevima za povrat uređaja:

Vlasnik elektro-uređaja alternativno je obavezan da umesto povrata robe u slučaju predaje vlasništva učestvuje u stručnom eliminisanju elektro-uređaja. Stari uređaj može da se u tu svrhu prepusti i stanici za preuzimanje rabljenih uređaja koja će provesti odstranjivanje u smislu državnog zakona o reciklaži i otpadu. Zakonom nisu obuhvaćeni delovi pribora ugradjeni u stare uređaje i pomoćni materijali bez električnih elemenata.

Imajte u vidu da se punjive baterije i rasvetna tela (npr. sijalica) uklanjaju iz uređaja prilikom odlaganja.

Potpuno ili delimično štampanje ili umnožavanje dokumentacije i službenih papira koji su priloženi proizvodu dozvoljeno je samo uz izričitu saglasnost firme Einhell Germany AG.

Zadržavamo pravo na tehničke promene

## Informacije o servisu

U svim zemljama koje su navedene u našem garantnom listu, imamo kompetentne servisne partnere čije kontakte možete da nađete u garantnom listu. Oni su Vam na raspolaganju za sve slučajeve servisa kao što je popravak, briga oko rezervnih i habajućih delova ili kupovina potrošnih materijala.

Treba da imate u vidu da kod ovog proizvoda sledeći delovi podležu trošenju usled korišćenja ili prirodnom trošenju odnosno potrebni su kao potrošni materijal.

Kategorija	Primer
Brzoabajući delovi*	Ugljene četkice, predfilter/uložak filtera, akumulator
Potrošni materijal/ potrošni delovi*	
Neispravni delovi	

\* Nije obavezno da se nalazi u sadržaju isporuke!

U slučaju nedostataka ili grešaka molimo Vas da to prijavite na internet stranici [www.Einhell-Service.com](http://www.Einhell-Service.com). Obratite pažnju na tačan opis greške i u svakom slučaju odgovorite na sledeća pitanja:

- Da li je uređaj već jednom radio ispravno, ili je od samog početka neispravan?
- Da li ste uočili nešto pre pojave kvara (simptom pre kvara)?
- U čemu je, po vašem mišljenju, kvar u funkcionisanju uređaja (glavni simptom)?  
Opišite taj kvar.

## Garantni list

Poštovani kupče,  
naši proizvodi podležu strogoj kontroli kvaliteta. Ako ovaj uređaj ipak ne bi radio besprekorno, veoma nam je žao i molimo vas da se obratite našem servisu na adresu navedenu na ovom garantnom listu. Na raspolaganju smo vam takođe na navedenom telefonskom broju servisa. Za garantni zahtev važi sledeće:

1. Ovi garantni uslovi se isključivo odnose na potrošače, tj. fizička lica koja ovaj proizvod ne žele koristiti ni u okviru privredne delatnosti, niti u drugim samostalnim delatnostima. Ovi garantni uslovi regulišu dodatne garancije, koje dole naveden proizvođač garantuje zajedno sa zakonskom garancijom kupcima svojih novih uređaja. Ova garancija se ne odnosi na Vaše zakonske garantne zahteve. Naša garantna usluga za Vas je besplatna.
2. Garancija se isključivo odnosi na nedostatke novog uređaja dole navedenog proizvođača koji ste kupili, a koji su posledica grešaka na materijalu ili fabričkih grešaka; usluga je po našem izboru ograničena na uklanjanje takvih nedostataka na uređaju ili zamenu uređaja.  
Molimo da obratite pažnju na to da naši uređaji nisu podesni da se koriste za komercijalne, zanatske ili industrijske svrhe. Stoga se ugovor o garanciji neće realizovati, ako je uređaj u periodu garancije korišćen za komercijalne, zanatske ili industrijske svrhe, ili je bio izložen identičnom opterećenju.
3. Naša garancija ne obuhvata:
  - Štete na uređaju koje nastaju zbog nepridržavanja uputstava za montažu ili zbog nestručne instalacije, nepoštovanja uputstava za upotrebu (kao npr. zbog priključka na pogrešan napon strujne mreže ili vrstu struje) ili nepridržavanja odredbi za održavanje i bezbednosnih odredbi, ili zbog izlaganja uređaja nenormalnim uslovima okoline, ili zbog nedostatka nege i održavanja.
  - Štete na uređaju koje nastaju zbog zloupotrebe ili nestručne primene (kao npr. preopterećenje uređaja ili korišćenje nedozvoljenih namenskih alata ili pribora), zbog prodiranja stranih tela u uređaj (kao npr. pesak, kamenje ili prašina, transportna oštećenja), zbog primene sile ili spoljnih dejstvanja (npr. oštećenja zbog pada).
  - Štete na uređaju ili delovima uređaja čiji je uzrok prirodno trošenje upotrebom, uobičajeno ili ostalo trošenje.
4. Garantni rok iznosi 24 meseca, a počinje sa datumom kupovine uređaja. Garantni zahtevi stupaju na snagu pre isteka roka unutar dve sedmice nakon što ste primetili kvar. Stupanje garantnih zahteva na snagu nakon isteka garantnog roka je isključeno. Popravak ili zamena uređaja neće rezultovati produženjem garantnog roka, niti će zbog ove usluge za uređaj ili eventualno ugrađene rezervne delove stupiti na snagu novi garantni rok. To takođe važi kod korišćenja usluga na licu mesta.
5. Za zahtevanje garancije neispravan uređaj treba prijaviti na: [www.Einhell-Service.com](http://www.Einhell-Service.com). Molimo vas da držite spreman račun ili neki drugi dokaz o tome da ste kupili novi uređaj. Uređaji kojima neće biti priložen odgovarajući dokaz ili će biti poslani bez tablice s oznakom tipa, isključeni su iz realizacije garancije na osnovu nedostatka mogućnosti svrstavanja. Ako naša garancija obuhvata dotični kvar na uređaju, odmah ćemo vam poslati popravljen ili novi uređaj.

Podrazumeva se da ćemo vam uz nadoknadu troškova ukloniti kvarove na uređaju koje garancija ne obuhvata ili ih više ne obuhvata. Molimo vas da nam u tom slučaju pošaljete uređaj na adresu našeg servisa.

Upozoravamo na ograničenje ove garancije za habajuće, istrošene i neispravne delove u skladu s garantnim uslovima u ovim uputstvima za upotrebu.

**Niebezpieczeństwo!**

Podczas użytkowania urządzenia należy przestrzegać wskazówek bezpieczeństwa w celu uniknięcia zranień i uszkodzeń. Z tego względu proszę dokładnie zapoznać się z instrukcją obsługi/ wskazówkami bezpieczeństwa. Proszę zachować instrukcję i wskazówki, aby można było w każdym momencie do nich wrócić. W razie przekazania urządzenia innej osobie, proszę wręczyć jej również instrukcję obsługi/ wskazówki bezpieczeństwa. Nie odpowiadamy za wypadki i uszkodzenia zaistniałe w wyniku nieprzestrzegania niniejszej instrukcji i wskazówek bezpieczeństwa.

**1. Wskazówki bezpieczeństwa**

Właściwe wskazówki bezpieczeństwa znajdują się w załączonym zeszycie!

**Niebezpieczeństwo!****Przeczytać wszystkie wskazówki**

**bezpieczeństwa i instrukcję.** Nieprzestrzeganie instrukcji i wskazówek bezpieczeństwa może wywołać porażenia prądem, niebezpieczeństwo pożaru lub ciężkie zranienia. **Proszę zachować na przysłość wskazówki bezpieczeństwa i instrukcję.**

Urządzenie może być stosowane przez dzieci, które ukończyły 8 rok życia oraz osoby z ograniczonymi zdolnościami fizycznymi, sensorycznymi lub umysłowymi lub które mają niewystarczające doświadczenie lub wiedzę, tylko i wyłącznie pod warunkiem, że będą one nadzorowane lub zostaną pouczone odnośnie bezpiecznego użytkowania urządzenia i zrozumieją, jakie zagrożenia z niego wynikają. Dzieci nigdy nie powinny bawić się tym urządzeniem. Prace związane z czyszczeniem i konserwacją urządzenia nie mogą być wykonywane przez dzieci bez odpowiedniego nadzoru.

**Urządzenie nie jest przeznaczone do użytku w basenach, brodzikach jakiegokolwiek rodzaju i innych wodach, w których podczas pracy urządzenia mogą przebywać osoby lub zwierzęta. Zabrania się uruchamiania urządzenia, jeżeli w obszarze zagrożenia przebywają osoby lub zwierzęta. Skonsultować się ze specjalistą elektrykiem!**

**Niebezpieczeństwo!**

- Przed każdym użyciem należy przeprowadzić kontrolę wzrokową urządzenia. Nie używać urządzenia, jeżeli stwierdzono uszkodzenie lub zużycie urządzeń zabezpieczających. Nigdy nie wyłączać urządzeń zabezpieczających.
- Stosować urządzenie wyłącznie zgodnie ze sposobem użycia podanym w tej instrukcji obsługi.
- Odpowiadają Państwo za bezpieczeństwo w miejscu pracy.
- Przed wszystkimi pracami na urządzeniu wyjąć akumulatory z urządzenia.
- Unikać wystawiania urządzenia na bezpośrednie działanie strumienia wody.
- Użytkownik odpowiada za przestrzeganie miejscowych przepisów BHP oraz odnośnie instalacji i zabudowy. (Ewentualne pytania kierować do specjalisty elektryka)
- Na wypadek usterki w pracy urządzenia użytkownik powinien przy zastosowaniu odpowiednich środków zabezpieczyć pomieszczenia przed szkodami w następstwie ewentualnego zalania pomieszczeń (np. instalacja alarmowa, pompa rezerwowa itp.).
- W przypadku ewentualnej awarii naprawa urządzenia musi zostać wykonana przez specjalistę elektryka lub autoryzowany serwis ISC.
- Urządzenie nie powinno nigdy pracować na sucho lub z zamkniętym przewodem ssącym. Uszkodzenia urządzenia powstałe w wyniku pracy na sucho powodują wygaśnięcie gwarancji producenta.
- Zabrania się stosowania urządzenia do eksploatacji w basenach.
- Zabrania się wbudowywania urządzenia do obiegu wody pitnej.

**Specjalne wskazówki bezpieczeństwa odnośnie pracy z akumulatorami litowojonowymi**  
**Specjalne wskazówki bezpieczeństwa odnośnie pracy z akumulatorami litowojonowymi znajdują się w załączniku!**

**Objaśnienie użytych symboli (patrz rys. 8)**

1. Gwarantowany poziom mocy akustycznej
2. Zapewnić odpowiednią utylizację akumulatora
3. Wyłącznie do użytku w suchych pomieszczeniach.
4. Klasa ochronności II
5. Akumulatory należy przechowywać w suchym pomieszczeniu o temperaturze między +10°C a +40°C. Przechowywać wyłącznie naładowane akumulatory (przynajmniej 40%).
6. „Niebezpieczeństwo! - Aby zmniejszyć ryzyko obrażeń, należy przeczytać instrukcję obsługi“

**2. Opis urządzenia i zakres dostawy****2.1 Opis urządzenia**

1. Śruba spustowa wody
2. Podłączenie zasysania
3. Nakrętka filtra wstępnego
4. Przyłącze ciśnieniowe
5. Pole obsługi z diodami LED
6. Uchwyt do przenoszenia urządzenia
7. Pokrywa akumulatora
8. Zacisk zamykający
9. Klucz do nakrętki filtra wstępnego
10. Filtr wstępny
11. Śruba odpowietrzająca
12. Wskaźnik poziomu naładowania akumulatora

**2.2 Zakres dostawy**

Prosimy sprawdzić na podstawie podanego zakresu dostawy czy produkt jest kompletny. Jeżeli stwierdzono brak części, prosimy zwrócić się w ciągu 5 dni roboczych od zakupu produktu do naszego centrum serwisowego lub punktu zakupu urządzenia przedstawiając dowód zakupu. Prosimy wziąć pod uwagę umieszczoną w informacjach serwisowych na końcu tej instrukcji tabelę świadczeń gwarancyjnych.

- Otworzyć opakowanie i ostrożnie wyciągnąć urządzenie.
- Zdjąć opakowanie oraz zabezpieczenia do transportu (jeśli jest).
- Sprawdzić, czy dostawa jest kompletna.
- Sprawdzić, czy urządzenie i wyposażenie dodatkowe nie zostały uszkodzone w transporcie.
- W razie możliwości zachować opakowanie, aż do upływu czasu gwarancji.

**Niebezpieczeństwo!**

**Urządzenie i opakowanie nie są zabawkami! Dzieci nie mogą bawić się częściami z tworzywa sztucznego, folią i małymi elementami! Niebezpieczeństwo połknięcia i uduszenia się!**

- Automatyczna akumulatorowa pompa ogrodowa
- Klucz do nakrętki filtra wstępnego
- Instrukcją oryginalną
- Wskazówki bezpieczeństwa

**3. Użycie zgodne z przeznaczeniem****Zakres zastosowania:**

- Do nawadniania i podlewania terenów zielonych, grządek i ogrodów
- Do zasilania wodą zraszaczy trawników
- Z zamontowanym filtrem wstępnym do pobierania wody ze stawów, potoków, beczek i zbiorników na wodę deszczową oraz ze studni
- Do zaopatrzenia w wodę użytkową

**Przetłaczane media:**

- Do przetłaczania czystej wody (słodkiej), wody deszczowej i lekkich roztworów środków piorących / wody użytkowej.
- Maksymalna temperatura tłoczony cieczy nie powinna przekraczać +35°C w trybie pracy ciągłej.
- Zabrania się przetłaczania za pomocą tego urządzenia łatwopalnych, lotnych lub wybuchowych cieczy.
- Nie przetłaczać agresywnych cieczy (kwasy, ługi, ciecze z produkcji kiszonki itp.) ani cieczy z substancjami ściernymi (piach).
- Urządzenie nie jest przeznaczone do tłoczenia wody pitnej.

Urządzenie używać tylko zgodnie z jego przeznaczeniem. Każde użycie, odbiegające od opisanego w niniejszej instrukcji jest niezgodne z przeznaczeniem urządzenia. Za powstałe w wyniku niewłaściwego użytkowania szkody lub zranienia odpowiedzialność ponosi użytkownik/właściciel, a nie producent.

Proszę pamiętać o tym, że nasze urządzenie nie jest przeznaczone do zastosowania zawodowego, rzemieślniczego lub przemysłowego. Umowa gwarancyjna nie obowiązuje, gdy urządzenie było stosowane w zakładach rzemieślniczych,

przemysłowych lub do podobnych działalności.

#### 4. Dane techniczne

Napięcie .....	36 V DC
Przyłącze tłoczne .....	ok. 33,3 mm (GW G1)
Przyłącze ssawne .....	ok. 33,3 mm (GZ R1)
Maks. wydajność tłoczenia .....	3800 l/h
Maks. wysokość tłoczenia .....	37 m
Maks. ciśnienie tłoczenia .....	0,37 MPa (3,7 bar)
Maks. wysokość zasysania .....	6 m
Maks. temperatura wody .....	35 °C
Zmierzony poziom mocy akustycznej: .....	
.....	70,6 dB(A)
Odchylenie .....	2,97 dB
Gwarantowany poziom mocy akustycznej: .....	
.....	74 dB(A)
Stopień ochrony .....	IPX4
Prąd w trybie czuwania .....	80 mA

#### Uwaga!

W skład dostarczonego urządzenia nie wchodzi akumulatory ani ładowarka. Urządzenie może być stosowane wyłącznie z akumulatorami litowo-jonowymi serii Power X-Change!

Akumulatory litowo-jonowe serii Power X-Change muszą być zawsze ładowane przy użyciu ładowarki Power X-Charger.

#### 5. Przed uruchomieniem

##### W skład urządzenia nie wchodzi akumulatory ani ładowarka!

Zaleca się, aby urządzenie zawsze pracowało z zamontowanym filtrem wstępnym i kompletem ssącym z węzłem ssącym, koszem zasysającym i zaworem zwrotnym. Zapobiega to wydłużeniu się czasu ponownego zasysania i uszkodzeniom pompy przez kamienie oraz twarde ciała obce.

##### 5.1 Podłączenie przewodu ssawnego

- Zamocować bezpośrednio lub za pomocą złączki gwintowanej wąż ssący (wąż z tworzywa sztucznego, min. 19 mm (3/4") ze spiralnym usztywnieniem) do przyłącza ssawnego (ok. 33,3 mm (R1 GZ)) urządzenia.
- Użyty wąż powinien być wyposażony w zawór ssawny. Jeżeli nie ma możliwości zastosowa-

nia zaworu ssawnego, należy zainstalować w przewodzie ssawnym zawór zwrotny.

- Przewód ssawny położyć ze spadkiem od urządzenia do miejsca pobierania wody. Przewód ssawny nigdy nie powinien się znajdować powyżej poziomu pompy - grozi to powstawaniem pęcherzy powietrza w przewodzie ssawnym, co spowalnia i utrudnia proces zasysania wody.
- Ułożyć przewód ssawny i tłoczny w taki sposób, aby nie wytwarzały żadnego mechanicznego nacisku na urządzenie.
- Zawór ssawny powinien znajdować się na tyle głęboko w wodzie, aby po obniżeniu się poziomu wody urządzenie nie pracowało na sucho.
- Nieszczelność przewodu ssawnego powoduje zasysanie powietrza i utrudnia tym samym zasysanie wody.
- Unikać zasysania przez pompę ciał obcych (np. piasku). W razie potrzeby założyć w tym celu filtr wstępny.

##### 5.2 Podłączenie przewodu tłoczego

- Przewód tłoczny (wymiar min. ok. 19 mm (3/4")) należy zamontować bezpośrednio lub za pomocą złączki gwintowanej do przyłącza przewodu tłoczego (ok. 33,3 mm (G1 GW)) urządzenia.
- Przy pomocy odpowiedniej złączki można również podłączyć wąż ciśnieniowy o wymiarze ok. 13 mm (1/2"), jednak należy pamiętać o tym, że zmniejszenie przekroju węża ciśnieniowego spowoduje obniżenie wydajności tłoczenia.
- Podczas procesu zasysania wszystkie elementy zamykające w przewodzie tłocznym (dysze spryskujące, zawory itp.) powinny być otwarte, aby powietrze nagromadzone w przewodzie zasysania mogło się ulotnić.

##### 5.3 Przygotowanie pompy (rys. 2)

- Odkręcić śrubę odpowietrzającą (11), aby podczas napełniania obudowy pompy usunąć powietrze z wnętrza urządzenia.
- Przy pomocy dostarczonego z urządzeniem klucza (9) odkręcić nakrętkę filtra wstępnego (3) i wyjąć filtr wstępny (10). Następnie przez nakrętkę filtra wstępnego (3) można napełnić obudowę pompy wodą. Napełnienie przewodu ssącego przyspiesza proces zasysania.
- Złożyć urządzenie postępując w odwrotnej kolejności.



#### 5.4 Montaż akumulatora (rys. 3)

Otworzyć pokrywę akumulatora. Nacisnąć przycisk blokady akumulatora tak jak pokazano na rys. 3 i wsunąć akumulator w jego mocowanie. Jak tylko akumulator znajdzie się w pozycji pokazanej na rys. 3 po prawej stronie przycisk blokady powinien się zatrzasnąć! Wymontowanie akumulatora odbywa się w odwrotnej kolejności.

#### Wskazówka!

Używać wyłącznic akumulatorów, które są tak samo mocno naładowane. Nie wkładać jednocześnie pełnych i częściowo rozładowanych akumulatorów. Ładować jednocześnie obydwa akumulatory. Czas trwania ładowania musi odpowiadać czasowi koniecznemu do naładowania bardziej rozładowanego akumulatora. Przed użyciem należy całkowicie naładować obydwa akumulatory.

#### 5.5 Ładowanie akumulatora (rys. 6)

1. Wyjąć akumulator z urządzenia. W tym celu nacisnąć przycisk blokady.
2. Sprawdzić, czy napięcie na tabliczce znamionowej ładowarki jest zgodne z napięciem sieciowym. Włożyć wtyczkę zasilania ładowarki (F) do gniazdka. Zielona dioda LED zaczyna migać.
3. Włożyć akumulator (E) do ładowarki (F).
4. W tabeli w punkcie „Wskazania diod na ładowarce” objaśniono znaczenie wskaźnika diod na ładowarce.

Podczas ładowania akumulator może nieco się nagrzać. Jest to normalne zjawisko.

Jeśli ładowanie akumulatora nie jest możliwe, proszę sprawdzić,

- czy jest napięcie w gniazdku
- czy styk na kontaktach ładowarki jest prawidłowy.

Jeśli ładowanie akumulatora nadal nie jest możliwe, prosimy przestać na adres naszego serwisu obsługi klientów

- ładowarkę
- oraz akumulator.

**Aby zapewnić odpowiednią przesyłkę urządzenia, prosimy skontaktować się z naszym serwisem obsługi klienta lub punktem sprzedaży, w którym nabyto urządzenie.**

**Przy wysyłce lub utylizacji akumulatorów lub urządzeń akumulatorowych zwracać uwagę na to, aby były pojedynczo zapakowane w plastikowy worek, aby uniknąć zwarcia i pożaru!**

Odpowiednie i regularne ładowanie akumulatora zapewnia jego długą żywotność. Ładowanie jest konieczne, jeśli stwierdzi się, że moc urządzenia się zmniejsza. Nie rozładowywać całkowicie akumulatora. Prowadzi to do uszkodzenia akumulatora!

#### 5.6 Wskaźnik poziomu naładowania akumulatora (rys. 4/7)

Poziom naładowania akumulatora można odczytać bezpośrednio na akumulatorze (rys. 7) lub na akumulatorowej pompie ogrodowej (rys. 4). Na pompie można wyświetlić oddzielnie informacje o poziomie naładowania każdego z dwóch akumulatorów. Należy pamiętać o tym, że wskaźnik poziomu naładowania akumulatora na akumulatorowej pompie ogrodowej działa tylko wówczas, gdy w pompie znajdują się 2 akumulatory.

Przycisnąć przełącznik wskaźnika poziomu naładowania akumulatora (poz. A). Wskaźnik (poz. B) sygnalizuje stan naładowania akumulatora za pomocą 3 diod LED.

#### Wszystkie 3 diody LED się świecą:

Akumulator jest całkowicie naładowany.

#### Świecą się 1 lub 2 diody LED

Wystarczający do pracy poziom naładowania akumulatora.

#### 1 dioda LED miga:

Akumulator jest rozładowany, należy naładować akumulator.

**Wszystkie diody LED migają:**

Temperatura akumulatora poniżej wartości minimalnej. Odłączyć akumulator od ładowarki i pozostawić go na jeden dzień w temperaturze pokojowej. Jeżeli błąd się powtórzy, oznacza to, że akumulator został głęboko rozładowany i jest uszkodzony. Wyjąć akumulator z urządzenia. Zabrania się używania lub ładowania uszkodzonych akumulatorów.

**6. Obsługa****6.1 Uruchomienie**

- Ustawić urządzenie na twardym, równym, poziomym podłożu.
- Podczas procesu zasysania wszystkie elementy zamykające w przewodzie tłocznym (dysze spryskujące, zawory itp.) powinny być całkowicie otwarte, aby powietrze nagromadzone w przewodzie zasysania mogło się ulotnić.
- Po naciśnięciu przycisku ON/RESET (rys. 4 / poz. C1) proces zasysania uruchamiany jest automatycznie. Zasysanie może trwać do ok. 5 minut przy maksymalnej wysokości zasysania.
- Jeżeli po użyciu pompa zostanie odłączona, to przy jej następnym podłączeniu i uruchomieniu musi zostać ponownie napełniona wodą.

Po użyciu wyłączyć pompę naciskając ponownie przycisk ON/RESET (rys. 4 / poz. C1) i odczekać, aż pompa ostygnie.

Pompa nadaje się do tymczasowego użytku w trybie automatycznym. Gdy pompa pracując w trybie automatycznym się odłączy, nadal pobierana jest niewielka ilość energii w trybie czuwania konieczna dla monitorowania. Prowadzi to do rozładowania podłączonego akumulatora. Z tego powodu należy wyłączyć pompę po użyciu.

**Zasada:** W trybie czuwania pompa pobór energii z akumulatora w ciągu 12,5 godzin wynosi ok. 1 Ah.

**6.2 Przełącznik stopnia pompy (rys. 4)**

Po uruchomieniu pompy przez naciśnięcie przycisku ON/RESET (rys. 4 / poz. C1) hydrofor akumulatorowy pracuje automatycznie w trybie BOOST. Aby przełączyć tryb pracy z trybu BOOST na tryb ECO lub odwrotnie należy nacisnąć przycisk stopnia pompy (rys. 4 / poz. D1). Diody LED (rys. 4 / poz. D2) sygnalizują aktu-

alnie wybrany tryb pracy.

Uwaga!

Wybór trybu BOOST powoduje zwiększenie maksymalnego ciśnienia tłoczenia i maksymalnej wydajności tłoczenia, przy jednoczesnym skróceniu maksymalnego czasu pracy.

**6.3 Diody LED stanu urządzenia (rys. 4)**

Diody LED sygnalizują aktualny stan roboczy urządzenia (rys. 4 / poz. C2)

**Żółta i zielona dioda się świecą światłem ciągłym:**

Pompa jest włączona i natychmiast się uruchamia, odbiornik jest otwarty i pobiera się tłoczona ciecz.

**Żółta dioda świecą światłem ciągłym i zielona dioda dioda miga:**

W pompie wzrasta ciśnienie (np. zakręcony kran wody) i urządzenie automatycznie się wyłącza.

**Żółta, zielona i czerwona dioda LED się świecą światłem ciągłym:**

Suchobiegi pompy bez cieczy. Pompa trzykrotnie próbuje usunąć suchobiegi, zanim zostanie aktywowane zabezpieczenie przed suchobiegiem.

**Żółta i czerwona dioda LED się świecą światłem ciągłym:**

Aktywowało się zabezpieczenie przed suchobiegiem. Nie ma możliwości zasysania cieczy. Stosując się do wskazówek odnośnie wyszukiwania usterek znaleźć i usunąć przyczynę usterek (np. nieszczelny przewód ssawny). Następnie nacisnąć przycisk ON/RESET (rys. 4 / poz. C1), aby ponownie uruchomić pompę.

**6.4 Manometr do pomiaru ciśnienia zasysania**

Po poprawnym uruchomieniu pompa pompuje wodę i wskaźnik na manometrze w nakrętce filtra wstępnego podnosi się do odpowiedniej wartości wysokości zasysania. Podczas pracy na manometrze (3) można odczytać aktualną wysokość zasysania. (Rys. 5)

Jeżeli podczas próby zasysania pompa nie pompuje wody i wartość wskazywana na manometrze się nie zmienia lub pozostaje na poziomie 0 m, przyczyna problemu znajduje się po stronie ssawnej. Sprawdzić wszystkie połączenia oraz przewód ssawny, aby stwierdzić możliwe nieszczelności. Napełnienie pompy wodą może

ułatwić ponowne rozpoczęcie zasysania. Zaleca się zawsze pracować z zamontowanym filtrem wstępnym i kompletem ssącym z wężem ssącym, koszem zasysającym i zaworem zwrotnym.

## 7. Czyszczenie, konserwacja i zamawianie części zamiennych

Urządzenie nie wymaga złożonej konserwacji. W celu zapewnienia długiego okresu użytkowania zalecamy przeprowadzanie regularnych kontroli i pielęgnacji urządzenia.

### Niebezpieczeństwo!

Przed wszystkimi pracami związanymi z czyszczeniem urządzenia należy wyjąć z niego akumulatory.

#### 7.1 Konserwacja

- Jeżeli urządzenie się zapchało, należy podłączyć przewód ciśnieniowy do kranu z wodą i odłączyć wąż ssący. Odkręcić kran. Kilkakrotnie włączyć urządzenie na ok. dwie sekundy. W większości przypadków wystarczy to, aby usunąć przyczynę zapchania.
- We wnętrzu urządzenia nie ma innych części wymagających konserwacji.

#### 7.2 Oczyszczyć wkład filtra wstępnego

- Systematycznie oczyszczać wkład filtra wstępnego; w razie konieczności wymienić.
- Zdjąć nakrętkę filtra wstępnego (3) i wyjąć filtr wstępny (10) (rys. 2).
- Filtr wstępny należy czyścić wytrzepując go na płaskiej powierzchni.
- Filtr wstępny można oczyścić pod bieżącą, czystą wodą.
- W przypadku silnych zabrudzeń myć ługiem mydlanym, a następnie wypłukać wodą i pozostawić do wysuszenia na powietrzu.
- Do czyszczenia filtra wstępnego nigdy nie używać agresywnych środków czyszczących lub benzyny.
- Złożyć urządzenie postępując w odwrotnej kolejności.

#### 7.3 Zamawianie części wymiennych:

Podczas zamawiania części zamiennych należy podać następujące dane:

- Typ urządzenia
- Numer artykułu urządzenia
- Numer identyfikacyjny urządzenia

- Numer części zamiennej
- Aktualne ceny artykułów i informacje znajdują się na stronie: [www.Einhell-Service.com](http://www.Einhell-Service.com)

## 8. Utylizacja i recykling

Sprzęt umieszczony jest w opakowaniu zapobiegającym uszkodzeniom w czasie transportu. Opakowanie jest surowcem i nadaje się do powtórnego użytku lub do recyklingu. Urządzenie oraz jego osprzęt składają się z różnych rodzajów materiałów, jak np. metal i tworzywa sztuczne. Nie wyrzucać uszkodzonych urządzeń do śmietnika! W celu odpowiedniej utylizacji należy oddać urządzenie do specjalistycznego punktu zbiórki odpadów. Informacji o specjalistycznych punktach zbiórki odpadów udziela administracja komunalna.

## 9. Składowanie

- Urządzenie i jego wyposażenie dodatkowe powinny być przechowywane w ciemnym, suchym i nienarażonym na ujemne temperatury miejscu. Optymalna temperatura składowania wynosi od 5 do 30 °C. Urządzenie przechowywać w oryginalnym opakowaniu.
- Przed dłuższym postojem lub zimą dokładnie przepłukać pompę wodą, całkowicie opróżnić i przechowywać w suchym miejscu.
- Jeżeli istnieje ryzyko wystąpienia mrozów, urządzenie musi zostać całkowicie opróżnione.
- Jeżeli pompa przez dłuższy czas nie była używana, należy ją krótko włączyć/wyłączyć, aby sprawdzić, czy wirnik obraca się prawidłowo.

## 10. Wskazania diod na ładowarce

Stan diod		Znaczenie i postępowanie
Czerwona dioda LED	Zielona dioda LED	
nie świeci się	miga	<b>Stan gotowości</b> Ładowarka podłączona jest do sieci i znajduje się w stanie gotowości. Brak akumulatora w ładowarce.
świeci się	nie świeci się	<b>Ładowanie</b> Trwa ładowanie akumulatora w przyspieszonym trybie. Informacje odnośnie czasu ładowania znajdują na ładowarce. Wskazówka! W zależności od aktualnego poziomu naładowania akumulatora faktyczny czas ładowania może odbiegać od podanego.
nie świeci się	świeci się	<b>Akumulator jest naładowany i jest gotowy do użytku. (READY TO GO)</b> Następnie ładowarka przełącza się automatycznie na proces ładowania ochronnego, który trwa aż do całkowitego naładowania akumulatora. Aby akumulator się całkowicie naładował należy pozostawić go na ok. 15 minut dłużej na ładowarce. <b>Postępowanie:</b> Wyjąć akumulator z ładowarki. Odłączyć ładowarkę od zasilania.
miga	nie świeci się	<b>Ładowanie adaptacyjne</b> Ładowarka pracuje w trybie ładowania ochronnego. Z przyczyn bezpieczeństwa proces ładowania akumulatora jest wolniejszy i trwa dłużej niż podany czas. Może to wystąpić z następujących przyczyn: - Od ostatniego ładowania akumulatora upłynęło bardzo dużo czasu. - Temperatura akumulatora wykracza poza zalecany zakres. <b>Postępowanie:</b> Mimo to dalsze ładowanie akumulatora jest możliwe; zaczekać, aż zakończy się proces ładowania.
miga	miga	<b>Błąd</b> Nie jest możliwe naładowanie akumulatora. Akumulator jest uszkodzony. <b>Postępowanie:</b> Zabrania się ładowania uszkodzonych akumulatorów. Wyjąć akumulator z ładowarki.
świeci się	świeci się	<b>Nieprawidłowa temperatura</b> Temperatura akumulatora jest za wysoka (np. pod wpływem bezpośredniego promieniowania słonecznego) lub za niska (poniżej 0° C) <b>Postępowanie:</b> Wyjąć akumulator z ładowarki i pozostawić go na jeden dzień w temperaturze pokojowej (ok. 20° C).

## 11. Wyszukiwanie usterek

Usterki	Możliwa przyczyna	Sposób usuwania
Pompa nie zasysa	Przewód ssawny jest nieuszczelny lub uszkodzony	Sprawdzić szczelność w następujących punktach: <ul style="list-style-type: none"> <li>- Przewód ssawny</li> <li>- Śruba napełniania wodą / śruba spustowa wody / śruba odpowietrzająca / nakrętka filtra wstępnego</li> <li>- Połączenia przewodu ssawnego</li> </ul>
	Proces zasysania trwa bardzo długo	<ul style="list-style-type: none"> <li>- Sprawdzić wysokość tłoczenia</li> <li>- Proces zasysania może trwać do 5 minut.</li> <li>- Przewód ssawny musi być zawsze ułożony poziomo lub ze spadkiem od urządzenia do miejsca pobierania wody.</li> </ul>
	Zator w przewodzie ssawnym	Sprawdzić następujące punkty i oczyścić je: <ul style="list-style-type: none"> <li>- Przewód ssawny</li> <li>- Obszar zasysania</li> <li>- Kosz zasysający (z zaworem zwrotnym)</li> <li>- Filtr wstępny (z zaworem zwrotnym)</li> </ul> W celu ochrony pompy należy zamontować: <ul style="list-style-type: none"> <li>- Kosz zasysający</li> <li>- Filtr wstępny</li> </ul>
	W obudowie pompy nie ma cieczy do tłoczenia.	Napełnić obudowę pompy cieczą do tłoczenia.
	Kosz zasysający nie znajduje się w wodzie.	Zanurzyć kosz zasysający w wodzie. Zwrócić uwagę na wystarczającą głębokość zanurzenia / poziom wody, aby podczas pobierania wody jej poziom nie spadł poniżej kosza zasysającego.
	Powietrze nie może się wydostać w urządzeniu.	<ul style="list-style-type: none"> <li>- Otworzyć odpowiednie organy odcinające (dysze spryskujące, zawory) przewodu tłocznego. Rozpocząć od organów odcinających, które znajdują się najbliżej pompy.</li> <li>- Na czas napełniania pompy należy odkręcić śrubę odpowietrzającą, aby powietrze mogło wydostać się z obudowy pompy.</li> </ul>

Usterki	Możliwa przyczyna	Sposób usuwania
Niewystarczająca ilość wody do przetłoczenia	Przewód ssawny jest nieszczelny lub uszkodzony	Sprawdzić szczelność w następujących punktach: - Przewód ssawny - Śruba napełniania wodą / śruba spustowa wody / śruba odpowietrzająca / nakrętka filtra wstępnego - Połączenia przewodu ssawnego
	Za wysoka wysokość tłoczenia.	Sprawdzić wysokość zasysania.
	Zabrudzony kosz zasysający (z zaworem zwrotnym).	Oczyszczyć kosz zasysający (z zaworem zwrotnym).
	Zabrudzony filtr wstępny (z zaworem zwrotnym).	Oczyszczyć filtr wstępny (z zaworem zwrotnym).
	Zagięty wąż po stronie tłocznej.	Usunąć zagięcia węża.
	Zwężenie przekroju po stronie tłocznej.	Unikać zawężeń i ściskania przewodu.
	Wydajność tłoczenia pompy zależy od wysokości tłoczenia i podłączonych urządzeń peryferyjnych.	Przestrzegać zaleceń odnośnie maksymalnej wysokości tłoczenia; w razie potrzeby użyć wężu o innej średnicy lub długości.
	Akumulator jest włożony nieprawidłowo.	Wyjąć akumulator i włożyć z powrotem.
	Rozładowany akumulator.	Sprawdzić poziom naładowania akumulatora i w razie potrzeby naładować akumulator.
Silnik nie uruchamia się	Wydajność akumulatora spada.	Sprawdzić poziom naładowania akumulatora i w razie potrzeby naładować akumulator.
	Blokada wirnika pompy.	Przez pokrywę wentylatora wkrętakiem przekręcić wał silnika (aby poluzować sklezione uszczelnienie pierścieniem ślizgowym).
Termowyciągnik wyłącza pompę	Przegrzanie/przeciążenie pompy	Urządzenie musi najpierw ostygnąć!
	Za wysoka temperatura tłocznej cieczy lub otoczenia.	Przestrzegać zaleceń odnośnie dopuszczalnej temperatury tłocznej cieczy. Zapewnić odpowiednie chłodzenie pompy.
	Suchobiegi pompy.	Usunąć przyczynę suchobiegu. Przestrzegać wskazówek podanych w punkcie „Pompa nie zasysa”. Nie dopuszczać do suchobiegu urządzenia.



Symbol przekreślonego kołowego kontenera na odpady jest symbolem selektywnego zbierania odpadów i oznacza zakaz umieszczania zużytego sprzętu łącznie z innymi odpadami. Symbol ten oznacza jednocześnie, że sprzęt został wprowadzony do obrotu po dniu 13 sierpnia 2005 r. Jednocześnie informujemy, że: 1) na terenie RP istnieje system zbierania, w tym zwrotu, zużytego sprzętu – w tym punkty selektywnej zbiórki i/lub lokalne punkty zbiórki, sklepy czy inne punkty sprzedaży sprzętu. Szczegółową informację uzyskasz u swojego sprzedawcy; 2) każde gospodarstwo domowe spełnia istotną rolę w przyczynianiu się do ponownego użycia i odzysku, w tym recyklingu, zużytego sprzętu; 3) do produkcji sprzętu użyto niebezpiecznych substancji, mieszanin oraz części składowych, które mogą powodować potencjalne, niebezpieczne skutki dla środowiska i zdrowia ludzi, dlatego też konieczne jest prawidłowe użytkowanie sprzętu oraz jego recykling.

Należy pamiętać o tym, aby przed oddaniem urządzenia do utylizacji wyjąć z niego akumulatory i elementy oświetleniowe (np. żarówkę).

Przedruk lub innego rodzaju powielanie dokumentacji wyrobów oraz dokumentów towarzyszących, nawet we fragmentach dopuszczalne jest tylko za wyraźną zgodą firmy Einhell Germany AG.

Zmiany techniczne zastrzeżone

## Informacje serwisowe

Posiadamy partnerów serwisowych we wszystkich krajach wymienionych w tym certyfikacie gwarancji. Odpowiednie dane kontaktowe znajdują Państwo w tym certyfikacie gwarancji. Nasi partnerzy są do Państwa dyspozycji we wszystkich kwestiach serwisowych takich jak naprawa, zamawianie części zamiennych i zużywalnych oraz materiałów eksploatacyjnych.

Należy wziąć pod uwagę, że następujące części tego produktu podlegają normalnemu podczas eksploatacji lub naturalnemu zużyciu bądź że następujące części konieczne są jako materiały eksploatacyjne.

Kategoria	Przykład
Części zużywające się*	Szczotki węglowe, filtr wstępny/wkład filtracyjny, akumulator
Materiał eksploatacyjny/części eksploatacyjne*	
Brakujące części	

\* nie zawsze wchodzi w zakres dostawy!

W przypadku stwierdzenia wad lub błędów prosimy o odpowiednie zgłoszenie na stronie internetowej [www.Einhell-Service.com](http://www.Einhell-Service.com). Prosimy zamieścić dokładny opis błędu oraz odpowiedzieć na poniższe pytania:

- Czy urządzenie na początku działało czy też było uszkodzone od samego początku?
- Czy przed wystąpieniem usterki zwrócili Państwo uwagę na coś szczególnego (oznaki przed usterką)?
- Pod jakim względem urządzenie działa Państwa zdaniem nieprawidłowo (główny objaw)?  
Prosimy o podanie opisu.



## Certyfikat gwarancji

Szanowny kliencie, szanowna klientko!

Nasze produkty podlegają surowej kontroli jakości. Jeżeli mimo to stwierdzą Państwo usterki w funkcjonowaniu urządzenia, przepraszamy za spowodowane niedogodności i prosimy o zwrócenie się do naszego biura serwisowego pod wskazanym na karcie gwarancyjnej adresem. Jesteśmy również do Państwa dyspozycji pod wskazanym numerem telefonu biura serwisowego. Dla spełnienia roszczeń gwarancyjnych obowiązują następujące postanowienia:

1. Warunki gwarancji odnoszą się jedynie do konsumentów, tzn. osób fizycznych, które nie używają tego produktu do działalności przemysłowej, rzemieślniczej lub innej działalności gospodarczej. Poniższe warunki gwarancji obejmują świadczenia w ramach dodatkowej gwarancji, które producent urządzenia oferuje nabywcom nowych urządzeń dodatkowo do przysługującej zgodnie z przepisami prawa rękojmi. Poprzez udzielenie tej gwarancji przyznane Państwu ustawowo uprawnienia z tytułu rękojmi nie ulegają zmianie. Nasze świadczenia gwarancyjne udzielane są Państwu bezpłatnie.
2. Świadczenie gwarancyjne obejmuje wyłącznie wady nowego urządzenia tego producenta wynikające z błędów w produkcji urządzenia lub w materiale i ogranicza się do usunięcia powyższych wad bądź wymiany urządzenia, według decyzji producenta. Prosimy pamiętać o tym, że zgodnie z przeznaczeniem nasze produkty nie zostały skonstruowane do prac w ramach działalności o charakterze gospodarczym, rzemieślniczym bądź profesjonalnym. Tym samym, w przypadku użytku urządzenia podczas okresu gwarancyjnego w zakładach rzemieślniczych, przemysłowych i innej działalności gospodarczej lub eksploatacji pod podobnym obciążeniem postanowienia umowy gwarancyjnej tracą moc.
3. Gwarancji nie podlegają:
  - szkody wynikające z niestosowania się do instrukcji montażu lub nieprawidłowej instalacji, nieprzestrzegania instrukcji obsługi (np. podłączenie do nieprawidłowego napięcia sieciowego lub nieprawidłowego rodzaju prądu), nieprzestrzegania zaleceń odnośnie konserwacji i bezpieczeństwa, oddziaływania anormalnych warunków otoczenia (np. uszkodzenia na skutek upadku urządzenia), jak i szkody powstałe na skutek niedostatecznej konserwacji i pielęgnacji urządzenia.
  - szkody wynikające z niedozwolonego lub nieprawidłowego stosowania urządzenia (np. przeciążenia urządzenia lub stosowanie innych niż zalecane narzędzi i akcesoriów), nieprzestrzegania zaleceń odnośnie konserwacji i bezpieczeństwa, szkody powstałe na skutek ciał obcych w urządzeniu (np. piasek, kamienie, pył lub kurz oraz szkody podczas transportu), stosowania siły przy obsłudze urządzenia lub oddziaływania zewnętrznego (np. uszkodzenia na skutek upadku urządzenia).
  - uszkodzenia urządzenia lub jego części, które powstały na skutek normalnego prawidłowego lub innego naturalnego zużycia.
4. Okres gwarancji wynosi 24 miesiące licząc od dnia kupna urządzenia. Roszczenia gwarancyjne winny być zgłaszane przed upływem dwóch tygodni od momentu stwierdzenia usterki. Po upływie okresu objętego gwarancją wyklucza się możliwość spełnienia roszczeń gwarancyjnych. Naprawa bądź wymiana urządzenia nie powodują przedłużenia okresu gwarancyjnego ani rozpoczęcia biegu nowego okresu gwarancyjnego na zamienione urządzenie ani na zastosowane części zamienne. Obowiązuje to również w przypadku interwencji serwisowej na miejscu.
5. W celu przedstawienia roszczeń gwarancyjnych należy zgłosić uszkodzone urządzenie na następującej stronie: [www.Einhell-Service.com](http://www.Einhell-Service.com). Proszę mieć przygotowany rachunek lub inny dokument zakupu nowego urządzenia. Urządzenia, które przysłane zostały bez dowodu zakupu lub tabliczki znamionowej, nie są objęte świadczeniami gwarancyjnymi, ponieważ nie ma możliwości ich przyporządkowania. Jeżeli wada objęta jest świadczeniem gwarancyjnym, otrzymają Państwo niezwłocznie naprawione lub nowe urządzenie.

Naturalnie istnieje możliwość usunięcia usterek i wad nieobjętych gwarancją bądź po jej upływie za zwrotem kosztów. W tym celu prosimy przesłać urządzenia na adres naszego biura serwisowego.

W przypadku części zużywających się, materiałów eksploatacyjnych oraz brakujących części zwracamy uwagę na ograniczenia tej gwarancji zgodnie z informacjami serwisowymi zamieszczonymi w tej instrukcji obsługi.

**Tehlike!**

Yaralanmaları ve hasarları önlemek için aletlerin kullanımında bazı iş güvenliği önlemlerinin alınması gereklidir. Bu nedenle Kullanma Talimatını / Güvenlik Uyarılarını dikkatlice okuyun. İçerdiği bilgilere her zaman ulaşabilmek için kullanma talimatını iyi bir yerde saklayın. Aleti kullanmak için başka kişilere verdiğinizde bu Kullanma Talimatını / Güvenlik Uyarılarını da birlikte verin. Firmamız, kullanma talimatına riayet etmemekten kaynaklanan iş kazaları ve hasarlardan herhangi bir sorumluluk üstlenmez.

**1. Güvenlik uyarıları**

Güvenlik uyarıları ekteki kitapçıkta bulunur!

**Tehlike!**

**Tüm güvenlik bilgileri ve talimatları okuyunuz.** Güvenlik bilgileri ve talimatlarda belirtilen direktiflere aykırı hareket edilmesi sonucunda elektrik çarpması, yangın ve/veya ağır yaralanmalar meydana gelebilir. **Gelecekte kullanmak üzere tüm güvenlik bilgileri ve talimatları saklayın.**

Hidroforun, 8 yaş üzerindeki çocuklar ve kısıtlı, fiziksel, sensörük veya zihinsel özelliklere sahip kişiler veya tecrübesiz ve gerekli bilgiye sahip olmayan kişiler tarafından gözetim altında veya cihazı nasıl kullanacaklarına dair bilgi verildiğinde cihazı kullanmalarına izin verilmiştir. Çocukların hidrofor ile oynamaları yasaktır. Gözetim altında tutulmadan bakım ve temizleme çalışmalarının çocuklar tarafından yapılması yasaktır.

**İçinde insan ve hayvanların bulunduğu yüzme havuzu, her türlü eğlence havuzu ve diğer su alanlarında pompanın çalıştırılması yasaktır. Tehlike bölgesinde insan ve hayvanların bulunduğu durumlarda pompanın çalıştırılması yasaktır. Uzman elektrikçi personele danışın!**

**Tehlike!**

- Pompayı kullanmadan önce her defasında gözden geçirerek kontrol edin. Güvenlik donanımları hasar görmüş veya aşınmışsa pompayı çalıştırmayınız. Güvenlik donanımlarını kesinlikle devre dışı bırakmayın.
- Pompayı sadece kullanma talimatında açıklanan kullanım amacına uygun olarak kullanın.

- Çalışma alanındaki iş güvenliğinden kullanıcı olarak siz sorumlusunuzdur.
- Pompa üzerinde yapılacak her türlü çalışmadan önce aküyü.
- Pompanın direk su tazyikine maruz kalmasından kaçının.
- Pompanın çalıştırıldığı yerde geçerli olan iş güvenliği ve montaj yönetmeliklerinin yerine getirilmesinden kullanıcı sorumludur. (gerektiğinde uzman elektrik personeline danışın)
- Hidroforun arızalanması nedeniyle mekanların su altında kalmasını önleyecek her türlü uygun önlemler (örneğin alarm sisteminin kurulması, yedek pompa vb.) kullanıcı tarafından alınacaktır.
- Pompanın arızalanması durumunda onarım çalışmaları, sadece uzman elektrik personeli veya ISC Müşteri Hizmetleri tarafından yapılacaktır.
- Pompa kesinlikle kuru olarak çalıştırılmamalı veya emme tarafı tamamen kapatılarak işletilmemelidir. Pompanın kuru olarak çalıştırılmasından kaynaklanan hasarlarda üretici firma garantisi geçerli değildir.
- Pompanın yüzme havuzlarında çalıştırmak için kullanılması yasaktır.
- Pompanın içme suyu şebekesine bağlanması yasaktır.

**Li-Ion aküleri için geçerli özel güvenlik uyarıları:**

**Li-Ion aküleri için geçerli özel güvenlik uyarıları ekteki kitapçıkta bulunur!**

**Kullanılan sembollerin açıklaması (bakınız Şekil 8)**

1. Garanti edilen ses güç seviyesi
2. Aküyü yönetmeliklere uygun olarak bertaraf edin
3. Sadece kuru mekanlarda kullanım içindir.
4. Koruma sınıfı II
5. Aküler sadece kuru ve ortam sıcaklığı +10°C - +40°C olan yerlerde depolanacaktır. Aküleri sadece şarj edilmiş durumda depolayın (en az %40 şarj edilmiş olarak).
6. „Tehlike! - Yaralanma riskini azaltmak için Kullanma Talimatını okuyunuz“

## 2. Cihaz açıklaması ve sevkiyatın içeriği

### 2.1 Cihaz açıklaması

1. Su boşaltma civatası
2. Emiş bağlantısı
3. Ön filtre kapağı
4. Basınç bağlantısı
5. LED ekranlı kontrol paneli
6. Taşıma sapı
7. Akü kapağı
8. Kilit kancası
9. Ön filtre kapağı
10. Ön filtre
11. Havalandırma civatası
12. Akü şarj kapasitesi göstergesi

### 2.2 Sevkiyatın içeriği

Satın almış olduğunuz ürünün eksik parçası olup olmadığını sevkiyatın içeriği listesi ile kontrol edin. Herhangi bir parçanın eksik olması durumunda ürünü satın aldıktan sonra en geç 5 iş günü içinde geçerli fiş veya faturayı ibraz ederek servis merkezine veya aleti satın aldığınız mağazaya başvurun. Bu konuda kullanma talimatının sonunda bulunan servis bilgilerindeki garanti hizmetleri tablosunu dikkate alınız.

- Ambalajı açın ve aleti dikkatlice ambalajın içinden çıkarın.
- Ambalaj malzemelerini ve ambalaj ve transport emniyetlerini sökün (bulunması halinde).
- Ambalaj içindeki parçaların eksik olup olmadığını kontrol edin.
- Alet ve aksesuar parçalarının transport esnasında hasar görüp görmediğini kontrol edin.
- Garanti süresi doluncaya kadar mümkün olduğunda ambalaj malzemelerini saklayın.

### Tehlike!

**Alet ve ambalaj malzemeleri oyuncak değildir! Çocukların plastik poşet, folyo ve küçük parçalar ile oynaması yasaktır! Çocukların küçük parçaları yutma ve poşetler nedeniyle boğulma tehlikesi vardır!**

- Akülü otomatik bahçe pompası
- Ön filtre kapağı
- Orijinal Kullanma Talimatı
- Güvenlik Uyarıları

## 3. Kullanım amacına uygun kullanım

### Kullanım Alanı

- Yeşil alanlar, bahçe ve fide seralarının sulanması
- Çim sulama fiskeyelerinin çalıştırılması
- Havuz, dere, yağmur suyu toplama tankları, yağmur suyu kuyuları ve yer altı kuyularından ön filtre takma şartıyla su çekme için
- Kullanım suyu beslemesi için

### Besleme akışkanları:

- Temiz su pompalama (tatlı su), yağmur suyu veya hafif dereceli yıkama suyu/kullanım suyu pompalanması için.
- Pompalanan sıvının sıcaklığı sürekli işletme durumunda +35°C dereceyi aşmamalıdır.
- Bu pompa ile yanıcı, gaz veya patlayıcı sıvının pompalanması yasaktır.
- Ayrıca tahriş edici sıvılar (asit, baz, silo sızıntı sıvısı, vs.) ile aşındırıcı malzemelerin (kum) pompalanması da yasaktır.
- Bu pompa içme suyu pompalamak için uygun değildir.

Makine yalnızca kullanım amacına göre kullanılacaktır. Kullanım amacının dışındaki tüm kullanımlar makinenin kullanılması için uygun değildir. Bu tür kullanım amacı dışındaki kullanımlardan kaynaklanan hasar ve yaralanmalarda, yalnızca kullanıcı/işletici sorumlu olup üretici firma sorumlu tutulamaz.

Lütfen cihazlarımızın ticari, zanaatkarlar veya endüstriyel kullanım için uygun olmadığını ve bu kullanımlar için tasarlanmadığını dikkate alın. Aletin ticari, zanaatkarlar veya endüstriyel veya benzer kullanımlarda kullanılmasından kaynaklanan hasarlar garanti kapsamına dahil değildir.

#### 4. Teknik özellikler

Gerilim .....	36 V d.c.
Basınç bağlantısı .....	yakl. 33,3 mm (G1 İD)
Emiş bağlantısı .....	yakl. 33,3 mm (R1 DD)
Besleme debisi maks. ....	3800 lt/saat
Besleme yüksekliği maks. ....	37 m
Besleme basıncı maks. ....	0,37 MPa (3,7 bar)
Emiş yüksekliği maks. ....	6 m
Su sıcaklığı maks. ....	35°C
Ölçülen ses güç seviyesi.....	70,6 dB (A)
Sapma .....	2,97 dB
Garanti edilen ses güç seviyesi.....	74 dB (A)
Koruma türü .....	IPX4
Stand-By akım değeri .....	80 mA

#### Dikkat!

Aletin teslimat kapsamına akü ve şarj cihazı dahil değildir ve alette sadece Power X-Change serisi Li-Ion akülerinin kullanılmasına izin verilir.

Power X-Change serisi Li-Ion aküleri sadece, Power X-Charger şarj cihazı ile şarj edilecektir.

#### 5. Çalıştırmadan önce

##### Aletin teslimat kapsamına akü ve şarj cihazı dahil değildir!

Pompanın taş veya katı yabancı maddeler nedeniyle hasar görmesini ve uzun su emiş sürelerini önlemek amacıyla pompanın daima ön filtre ve emiş hortumu, süzgeç ve çekvalften oluşan emiş ekipmanı ile çalıştırılması tavsiye edilir.

##### 5.1 Emiş bağlantısı

- Emiş hortumunu (en az yaklaşık 19 mm (3/4") (spiral takviyeli plastik hortum) direkt olarak veya vida dişli nipel ile pompanın emiş bağlantısına yakl. 33,3 mm (R1 DD) bağlayın.
- Kullanılan emme hortumu emiş valfli olmalıdır. Emiş valfi kullanılmadığında emiş hattına bir çekvalf takılmalıdır.
- Emiş hattının su çekme yerinden pompaya doğru döşenmesi daima yükselen pozisyonda olmalıdır. Emiş hattını kesinlikle pompa yüksekliğinden yukarıda döşemeyin, hava kabarcıkları emiş işlemini geciktirir ve engeller.
- Emiş ve basınç boruları pompa üzerine

herhangi bir mekanik baskı uygulamayacak şekilde bağlanacaktır.

- Emiş valfi su içinde yeterli derinlikte olmalıdır, böylece su seviyesi azaldığında pompanın kuru çalışması önlenir.
- Emiş hattında oluşan sızıntıda hava emileceğinden suyun emilmesini engeller.
- Yabancı maddelerin (kum vs.) emilmesini önleyin. Gerektiğinde ön filtre takın.

##### 5.2 Basınç bağlantısı

- Basınç hortumunu (en az yaklaşık 19 mm (3/4") olmalıdır) direkt olarak veya vida dişli nipel ile pompanın basınç bağlantısına yakl. 33,3 mm (G1 İD) bağlayın.
- Uygun vida bağlantıları kullanılarak tabii ki yakl. 13 mm (1/2 inç) ölçülü hortum da kullanılabilir. Fakat bu durumda küçük çaplı hortum kullanılması nedeniyle besleme gücü azaltılır.
- Emiş hattındaki havanın kolayca çıkmasını sağlamak için emiş işlemi esnasında, basınç hattında bulunan kapatma elemanları (fiskiye jetleri, valfler, vs.) tamamen açılacaktır.

##### 5.3 Pompanın hazırlanması (Şekil 2)

- Pompa gövdesinin dolusunda havanın çıkabilmesini sağlamak için havalandırma civatasını (11) açın.
- Teslimat kapsamında gönderilen anahtar (9) ile ön filtre kapağını (3) sökün ve ön filtreyi (10) çıkarın. Bunun arkasından pompa gövdesine ön filtre kapağı (3) üzerinden su dolumu yapın. Emiş borusuna su doldurmak emiş işlemini hızlandırır.
- Montaj işlemi sökme işleminin tersi yönünde gerçekleşir.

##### 5.4 Akülerin montajı (Şekil 3)

Akü kapağını açın.

Şekil 3'de gösterildiği gibi akünün sabitleme butonuna basın ve aküyü öngörülen akü yuvası içine yerleştirin. Akü, sağdaki Şekil 3'de gösterilen bir pozisyona geçtiği anda sabitleme butonunun yerine geçmiş olmasına dikkat edin! Akünün sökülmesi montaj işleminin tersi yönünde gerçekleşir

#### Uyarı!

Sadece aynı değerdeki şarj kapasitesine sahip aküler kullanın. Kesinlikle tam şarjlı ve yarı şarjlı aküleri birlikte kullanmayın. Aküleri daima aynı anda şarj edin. Düşük şarj kapasitesine sahip akü aletin çalışma süresini belirler. Makinayı çalıştırmadan önce her iki akü daima tam şarj

edilmelidir.

### 5.5 Akünün şarj edilmesi (Şekil 6)

1. Aküyü aletten çıkarın. Bunun için akü sabitleme butonuna bastırın.
2. Şarj cihazının tip levhası üzerinde belirtilen gerilim değerinin, mevcut elektrik şebekesi gerilim değeri ile aynı olup olmadığını kontrol edin. Şarj cihazını (F) prize takın. Yeşil LED kontrol lambası yanıp sönmeye başlar.
3. Aküyü (E) şarj cihazına (F) takın.
4. „Şarj cihazı kontrol göstergeleri“ bölümünde şarj cihazındaki LED lambalarının anlamlarını gösteren bir tablo bulunur.

Şarj işlemi esnasında akü biraz ısınabilir, bu normaldir.

Akünün şarj edilmesi mümkün değilse aşağıdaki noktaları kontrol edin

- Prizde elektrik olup olmadığı
- Şarj cihazındaki kontakların aküye tam temas edip etmediği.

Akünün şarj edilmesi bu kontrollerden sonra da mümkün değilse,

- Şarj cihazı
- ve aküyü

lütfen müşteri hizmetleri bölümümüze gönderin.

**Talimatlara uygun şekilde yapılacak bir teslimat için müşteri hizmetleri departmanımıza veya aleti aldığınız satış noktasına başvurun.**

**Akülerin veya akülü aletlerin teslimatı veya bertaraf edilmesinde, kısa devre yaparak yangına yol açmaması için bu ürünlerin plastik poşet içinde tek tek ambalajlanması gerektiğini dikkate alın!**

Akülerin uzun ömürlü olmasını sağlamak için aküyü zamanında şarj edin. Bu özellikle, akülü ya-prak üfleme makinesinin gücünün azalmasını fark ettiğinizde yapılacaktır. Akülerin tamamen deşarj olmasını kesinlikle izin vermeyin. Aksi takdirde akü arızalanacaktır.

### 5.6 Akü şarj kapasitesi göstergesi (Şekil 4/7)

Akü şarj kapasitesini hem akü (Şekil 7) üzerinde kendiniz okuyabilir hemde akülü bahçe pompasında görebilirsiniz (Şekil 4). Akü şarj kapasitesi her bir akü için akülü bahçe pompası üzerinde gösterilir. Akü şarj kapasitesi göstergesinin ancak, akülü bahçe pompasında 2 akü bağlı olduğunda çalışacağına dikkate alın.

Akü şarj kapasitesi göstergesi şalterine basın (Poz. A). Akü şarj kapasitesi göstergesi (Poz. B) akünün şarj durumunu 3 LED lambası ile gösterir.

### 3 adet LED lambanın hepsi yanıyor:

Akü tam şarjlıdır.

### 2 veya 1 adet LED lambası yanıyor:

Akünün şarj kapasitesi yeterli.

### 1 adet LED lambası yanıyor:

Akü şarjı boşalmıştır, aküyü şarj edin.

### Bütün LED lambaları yanıp sönmüyor:

Akünün asgari sıcaklığının altına düşüldü. Aküyü aletin içinden çıkarın ve bir gün boyunca oda sıcaklığında saklayın. Bu arıza tekrar meydana geldiğinde akü şarjı derin derecede boşalmış ve arızalıdır. Aküyü aletten sökün. Arızalı bir akünün kullanılması ve şarj edilmesi yasaktır.

## 6. Kullanma

### 6.1 İşletmeye alma

- Pompayı düz, yatay ve sağlam bir zemin üzerine koyun.
- Emiş hattındaki havanın kolayca çıkmasını sağlamak için emiş işlemi esnasında, basınç hattında bulunan kapatma elemanları (fıskiye jetleri, valfler, vs.) tamamen açılacaktır.
- Emiş işlemi ON/RESET butonuna (Şekil 4/ Poz. C1) basıldıktan sonra otomatik olarak başlar. - maks. emiş yüksekliğinde emiş işlemi 5 dakikaya kadar sürebilir.
- Kullanım sonrasında pompa tekrar söküldüğünde yeniden bağlandığında ve işletmeye alındığında mutlaka tekrar su doldurulmalıdır.

Pompayı kullandıktan sonra ON/RESET butonuna (Şekil 4/Poz. C1) yeniden basarak kapatın ve pompanın soğumasını sağlayın.

Pompa, otomatik işletimde geçici kullanım için tasarlanmıştır. Pompa, otomatik işletim modunda kapanmasına rağmen kontrol için düşük değerlerde bir stand-by akımı gereklidir. Gerekli olan bu enerji kullanılan akünün boşalmasına sebep olur. Kullanım sonrasında pompayı kapatın.

**Genel kural:** Pompa, standby işletimde 12,5 saat içinde akü şarj kapasitesinin yaklaşık 1 Ah kapasitesini tüketir.

### 6.2 Pompa kademe şalteri (Şekil 4)

Pompanın ON/RESET butonuna (Şekil 4/ Poz. C1) basılıp çalıştırılmasından sonra akülü hidrofor otomatik olarak BOOST modunda çalışır. Pompa kademe şalteri (Şekil 4/Poz. D1) üzerinden BOOST modu ve ECO modu arasında işletim türünü değiştirmek mümkündür ve bu LED ekran (Şekil 4 / Poz. D2) üzerinde gösterilir.

Dikkat!

BOOST modunun seçilmesinde maksimal besleme basıncı ve maksimal besleme miktarı yükselir fakat bunun sonucunda maksimal çalışma süresi kısalmaktadır.

### 6.3 Durum LED'leri (Şekil 4)

Anlık işletim durumu LED ekranında (Şekil 4/ Poz. C2) gösterilir.

#### Sarı ve yeşil yanıyor:

Pompa işletimde ve derhal çalışacak, su almak için bir tüketici açıktır.

#### Sarı yanıyor ve yeşil yanıp sönüyor:

Pompa basınç oluşturuyor (örneğin su vanası kapalı) ve otomatik olarak kapanacak.

#### Sarı, yeşil ve kırmızı yanıyor:

Pompa besleme sıvısı olmaksızın kuru çalışıyor. Kuru çalışma koruması nihai olarak devreye girmeden önce kuru çalışmayı önlemek için pompa 3 deneme gerçekleştirir.

#### Sarı ve kırmızı yanıyor:

Kuru çalışma koruması devreye girmiştir, bu durumda besleme sıvısının emişi mümkün değildir. Arıza arama bölümündeki bilgiler ışığında arızayı (örneğin emiş borusu sızdırıyor) bulun ve gidin. Arıza giderildikten sonra ON/RESET butonuna (Şekil 4/Poz. C1) basarak pompayı tekrar işleme alın.

### 6.4 Emiş manometresi

Pompa doğru şekilde işletmeye alındığında su pompalar ve ön filtre kapağında bulunan emiş manometresindeki gösterge ilgili emiş yüksekliğine kadar yükselir. İşletim esnasında emiş manometresinde (3) güncel emiş yüksekliği okunabilir. (Şekil 5)

Pompa, emiş denemesinde su pompalamadığında ve emiş manometresindeki değer donduğunda veya 0 m değerinde kaldığında emiş tarafında bir sorun var demektir. Bütün bağlantıları ve emiş hortumunda sızıntı olup olmadığını kontrol edin. Pompaya su doldurulması

emiş denemesini kolaylaştıracaktır. Genel olarak emiş hortumu, emiş süzgeci ve çekvalftan oluşan emiş setinin kullanılmasını tavsiye ederiz

## 7. Temizleme, Bakım ve Yedek Parça Siparişi

Pompa genellikle bakım gerektirmeyen bir pompadır. Fakat pompanın uzun ömürlü olması için düzenli kontrol edilmesi ve bakım yapılması tavsiye edilir.

#### Tehlike!

Her temizleme işleminden önce aküleri sökün.

### 7.1 Bakım

- Pompa tıkalı olduğunda basınç tarafına su borusunu bağlayın ve emiş hortumunu çıkarın. Suyu açın. Pompayı birkaç kez yaklaşık iki saniye süre için açın. Bu şekilde olası tıkanmalar giderilebilir.
- Pompa içinde bakımı yapılacak başka bir parça yoktur.

### 7.2 Ön filtre elemanını temizleme

- Ön filtre elemanını düzenli olarak temizleyin, gerektiğinde değiştirin
- Ön filtre kapağını (3) çıkarın ve ön filtreyi (10) sökün (Şekil 2).
- Ön filtreyi düz bir yüzey üzerinde silkeleyerek temizleyin.
- Ön filtreyi temiz suyun altına tutarak temizleyin.
- Aşırı kirlenme olması durumunda ön filtre sabunlu su ile yıkayın, arkasından temiz su ile durulayın ve havada kurumasını sağlayın.
- Ön filtreyi temizleme işleminde keskin deterjan veya benzin kullanılması yasaktır.
- Montaj işlemi sökme işleminin tersi yönünde gerçekleşir.

### 7.3 Yedek parça siparişi:

Yedek parça siparişi yapılırken şu bilgiler verilmelidir:

- Cihaz tipi
- Cihazın ürün numarası
- Cihazın kod numarası
- İstenilen yedek parçanın yedek parça numarası

Güncel bilgiler ve fiyatlar internette [www.Einhell-Service.com](http://www.Einhell-Service.com) sayfasında açıklanmıştır.

## 8. Bertaraf etme ve geri kazanım

Transport hasarlarını önlemek için alet bir ambalaj içinde sevk edilir. Bu ambalaj hammaddedir ve böylece geri kazanılabilir veya geri kazanım sistemine iade edilebilir. Alet ve aksesuarları örneğin metal ve plastik gibi çeşitli malzemelerden meydana gelir. Arızalı parçaları evsel atıkların atıldığı çöpe atmayın. Alet, yönetmeliklere uygun şekilde bertaraf edilmesi için özel atık toplama merkezlerine teslim edilmelidir. Bu atık toplama merkezlerinin nerede olduğunu yerel yönetimlerden öğrenebilirsiniz.

## 9. Depolama

- Aleti ve aksesuarlarını karanlık, kuru ve dona karşı korunaklı ve çocukların erişemeyeceği bir yerde saklayın. Optimal depolama sıcaklığı 5 °C ve 30 °C arasındadır. Makineyi orijinal ambalajı içinde saklayın.
- Pompa uzun süre veya kış mevsimi boyunca kullanılmayacağında iyice su ile yıkanacak ve kuru olarak saklanacaktır.
- Don tehlikesi olduğunda pompa içindeki su tamamen boşaltılacaktır.
- Pompa uzun süre kullanım dışı kaldıktan sonra Açık/Kapalı şalterine kısaca basarak rotorun dönüp dönmediği kontrol edilecektir.

## 10. Şarj cihazı göstergeleri

Gösterge durumu		Anlamı ve alınacak önlemler
Kırmızı LED	Yeşil LED	
Kapalı	Yanıp sönüyor	<b>İşletmeye hazır olma</b> Şarj cihazı elektrik şebekesine bağlı ve işletmeye hazırdır, akü şarj cihazına takılı değildir
Açık	Kapalı	<b>Şarj etme</b> Şarj cihazı aküyü hızlı şarj işletiminde şarj ediyor. İlgili şarj süreleri direkt olarak şarj cihazı üzerinde belirtilmiştir. Uyarı! Kalan akü şarj kapasitesine bağlı olarak gerçek şarj süreleri belirtilen şarj sürelerinden biraz farklı olabilir.
Kapalı	Açık	<b>Akü şarj edilmiş ve işletmeye hazırdır. (READY TO GO)</b> Sonrasında tam şarj kapasitesine şarj oluncaya kadar korumalı şarj işlemi moduna ayarlanır. Bunun için aküyü şarj cihazında, yaklaşık 15 dakika daha şarj cihazında bağlı tutun. <b>Önem:</b> Aküyü şarj cihazından çıkarın. Şarj cihazının fişini prizden çıkarın.
Yanıp sönüyor	Kapalı	<b>Adaptasyon şarjı</b> Şarj cihazı korumalı şarj işlemi modundadır. Bu işletme modunda akü iş güvenliği sebeplerinden dolayı yavaşca şarj edilir ve şarj işlemi daha uzun sürer. Bunun sebebi şunlar olabilir: - Akü uzun bir süreden beri şarj edilmedi. - Akü sıcaklığı, ideal sıcaklık aralığındadır. <b>Önem:</b> Şarj işleminin tamamlanmasını bekleyin, akü buna rağmen şarj edilmeye devam edilebilir.
Yanıp sönüyor	Yanıp sönüyor	<b>Hata</b> Şarj işlemi artık mümkün değil. Akü arızalı. <b>Önem:</b> Arızalı bir akünün şarj edilmesi yasaktır. Aküyü şarj cihazından çıkarın.
Açık	Açık	<b>Sıcaklık arızası</b> Akü çok sıcaktır (örneğin direkt güneş ışınlarına maruz kalmış) veya çok soğuktur (0° C altında) <b>Önem:</b> Aküyü çıkarın ve 1 gün oda sıcaklığında (yakl. 20° C) saklayın.



**11. Arıza arama planı**

Arızalar	Olası sebebi	Giderilmesi
Pompa emiş yapmıyor	Emiş borusunda sızıntı var veya boru hasarlı	Aşağıdaki noktalarda sızıntı kontrolü yapın: - Emiş borusu - Su dolun civatası / Su boşaltma civatası / Havalandırma civatası / Ön filtre kapağı - Emiş borusunun bağlantı noktaları
	Emiş süreci çok uzun sürüyor	- Emiş yüksekliğini kontrol edin - emiş süreci azami 5 dakika sürebilir. - Emiş borusunu daima yükselen / yatay konumda döşeyin.
	Emiş borusunda tıkanıklık	Aşağıdaki noktaları kontrol edin ve temizleyin: - Emiş borusu - Emiş bölümü - Emiş süzgeci (çekvalf dahil) - Ön filtre (çekvalf dahil) Pompanın korunması için aşağıdaki elemanları monte edin: - Emiş süzgeci - Ön filtre
	Pompa gövdesinde besleme sıvısı yok.	Pompa gövdesine besleme sıvısı doldurun.
	Emiş süzgeci su içinde değil.	Emiş süzgeci su içine daldırın. Yeterli daldırma derinliği / su miktarı olmasına ve su alımında su seviyesinin emiş süzgecinin altına düşmemesine dikkat edin.
	Hava boşalamıyor	- Basınç borusundaki ilgili kapatma elemanlarını (fiskiye nozulları, valfler, vs.) açın. Açma işlemine pompaya en yakın olan kapatma elemanından başlayın. - Pompa gövdesi içindeki havanın çıkabilmesi için pompanın dolusunda havalandırma civatasını açın.

Arızalar	Olası sebebi	Giderilmesi
Su besleme miktarı yetersiz	Emiş borusunda sızıntı var veya boru hasarlı	Aşağıdaki noktalarda sızıntı kontrolü yapın: - Emiş borusu - Su dolun civatası / Su boşaltma civatası / Havalandırma civatası / Ön filtre kapağı - Emiş borusunun bağlantı noktaları
	Emiş yüksekliği çok fazla.	Emiş yüksekliğini kontrol edin.
	Emiş süzgeci (çekvalf dahil) kirlidir.	Emiş süzgecini (çekvalf dahil) temizleyin.
	Ön filtre (çekvalf dahil) kirlidir.	Ön filtreyi (çekvalf dahil) temizleyin.
	Basınç tarafındaki hortum büküldü.	Hortumun bükülmüş yerini düzeltin.
	Basınç tarafındaki boru kesitinde daralma.	Daralan bölümü düzeltin.
	Pompanın besleme kapasitesi besleme yüksekliği ve bağlı olan periferiye bağlıdır.	Maks. besleme yüksekliğini dikkate alın, gerektiğinde farklı hortum çapı veya başka hortum uzunluğu kullanın.
	Akü doğru şekilde takılmadı.	Aküyü sökün ve yeniden yerine takın.
Motor çalışmıyor	Akü şarj kapasitesi azalıyor.	Akü şarj kapasitesini kontrol edin ve gerektiğinde aküyü şarj edin.
	Pompa çarkı sıkıştı.	Motor milini fan kapağı içinden bir tornavida sokarak döndürün (yapıştırılmış contayı açın).
Termik şalter pompayı kapatıyor	Pompa aşırı ısındı / aşırı yük altında	Pompanın soğumasını bekleyin!
	Besleme sıvısı sıcaklığı veya ortam sıcaklığı çok yüksek.	Besleme sıvısının azami sıcaklığını dikkate alın. Pompanın yeterli derecede soğutulmasına dikkat edin.
	Pompa kuru çalışıyor.	Kuru çalışma sebebini giderin. „Pompa emiş yapmıyor“ maddesindeki noktaları dikkate alın. Kuru çalışmayı önleyin.



Sadece AB Ülkeleri İçin Geçerlidir

Elektrikli cihazları çöpe atmayınız.

Elektrikli ve elektronik aletler ile ilgili 2012/19/AB nolu Avrupa Yönetmeliğince ve ilgili yönetmeliğin ulusal normlara uyarlanması sonucunda kullanılan elektrikli aletler ayrıştırılmış olarak toplanacak ve çevreye zarar vermeyecek şekilde geri kazanım sistemlerine teslim edilecektir.

**Kullanılmış Cihazların İadesi Yerine Uygulanacak Geri Dönüşüm Alternatifi:**

Kullanılmış elektrikli alet ve cihaz sahipleri bu eşyalarını iade etme yerine alternatif olarak, yönetmelikle uygun olarak çalışan geri dönüşüm merkezlerine vermekle yükümlüdür. Bunun için kullanılan cihaz, ulusal dönüşüm ekonomisi ve atık kanununa göre atıkların arıtılmasını sağlayan kullanılan cihaz teslim alma yerine teslim edilecektir. Kullanılmış alet ve cihazlara eklenen ve elektrikli sistemi bulunmayan aksesuar ile yardımcı malzemeler bu düzenlemeden muaf tutulur.

Aletin bertaraf edilmesinde akü ve ampullerin alet içinden çıkarılması gerektiğine dikkat edin.

Ürünlerinin dokümantasyonu ve evraklarının kısmen olsa dahi kopyalanması veya başka şekilde çoğaltılması, yalnızca Einhell Germany AG firmasının özel onayı alınmak şartıyla serbesttir.

Teknik değişiklikler olabilir

## Servis Bilgileri

Garanti Belgesinde belirttiğimiz ülkelerde uzman servis partnerleri ile birlikte çalışırız, bu partnerlerin irtibat bilgileri Garanti Belgesinde açıklanmıştır. Onarım, yedek parça ve sarf malzemesi ihtiyaçlarında bu partner kuruluşlarımız sizlere memnuniyetle yardımcı olacaktır.

Bu ürünümüzde aşağıda açıklanan parçalar doğal veya kullanımdan kaynaklanan bir aşınmaya maruz kalırlar ve aşağıda açıklanan sarf malzemelerine ihtiyaç duyulur.

Kategori	Örnek
Aşınma parçaları*	Kömür fırçalar, ön filtre/filtre kartuşu, akü
Sarf malzemesi/Sarf parçaları*	
Eksik parçalar	

\* sevkiyatın içeriğine dahil olması zorunlu değildir!

Ayıplı mal veya eksik parça söz konusu olduğunda durumu internette [www.Einhell-Service.com](http://www.Einhell-Service.com) sayfasına bildirmenizi rica ederiz. Arıza bildiriminizde arızayı ayrıntılı olarak açıklayın ve bunun için aşağıda açıklanan soruları cevaplayın:

- Alet hiç bir kez çalıştı mı yoksa baştan beri mi arızalıydı?
- Arıza meydana gelmeden önce herhangi anormal bir durum dikkatinizi çekti mi (arıza öncesi semptomları)?
- Sizce aletin arızalı ana işlevi nedir (ana semptom)?  
Bu işlevi açıklayınız.

## Garanti belgesi

Sayın Müşterimiz,

ürünlerimiz üretim esnasında sıkı bir kalite kontrolden geçirilir. Buna rağmen alet veya cihazınız tam doğru şekilde çalışmadığında ve bozulduğunda bu durumdan çok üzgün olduğumuzu belirtir ve bozuk olan aleti Garanti Belgesi üzerinde açıklanan adrese göndermenizi veya aleti satın aldığınız mağazaya başvurmanızı rica ederiz. Garanti haklarından faydalanmak için aşağıdaki kurallar geçerlidir:

1. Bu garanti koşulları sadece, ürünü ticari olarak veya serbest meslek uygulamalarında kullanmayacak olan tüketiciler yani gerçek kişiler için geçerlidir. Bu garanti koşulları, ilgili üretici firmanın yasal garanti hükümlerine ek olarak müşterilerine tanıdığı ek maddeleri düzenler. Kanuni Garanti Haklarınız bu Garanti düzenlemesinden etkilenmez ve saklı kalır. Garanti kapsamında sunduğumuz hizmetler ücretsizdir.
2. Söz konusu garanti hizmeti kapsamı sadece ilgili üretici firmadan satın aldığınız yeni alet için geçerli olup malzeme veya imalat hatasını kapsar. Ayıplı malın telafisi, ilgili arızanın giderilmesi veya aletin yenisi ile değiştirilmesi ile sınırlıdır ve bu seçim firmamıza aittir. Aletlerimizin ve cihazlarımızın ticari ve endüstriyel kullanım amacı için tasarlanmadığını lütfen dikkate alınız. Bu nedenle aletin ticari ve endüstriyel işletmelerde kullanılması veya benzer çalışmalarda çalıştırılması durumunda Garanti Sözleşmesi geçerli değildir.
3. Garanti kapsamına dahil olmayan durumlar:
  - Montaj talimatına veya yönetmeliklere aykırı yapılan montajlardan ve tesisatlardan kaynaklanan hasarlar, kullanma talimatına riayet etmeme nedeniyle oluşan hasarlar (örneğin yanlış bir şebeke gerilimine veya akım türüne bağlama gibi), kullanım amacına veya talimatlara aykırı kullanımdan kaynaklanan hasarlar veya bakım ve güvenlik talimatlarına riayet edilmemesinden kaynaklanan hasarlar veya aletin anormal çevre koşullarına maruz bırakılması veya bakım ve temizlik çalışmalarının yetersiz olmasından kaynaklanan hasarlar.
  - Kullanım amacına veya talimatlara aykırı kullanımdan kaynaklanan hasarlar (örneğin alete aşırı yüklenme veya kullanımına izin verilmeyen alet veya aksesuar), aletin/cihazın içine yabancı maddenin girmesi (örneğin kum, taş veya toz, transport hasarları), zor kullanma veya harici zorlamalardan kaynaklanan hasarlar (örneğin aşağı düşme nedeniyle oluşan hasar).
  - Kullanıma bağlı olağan veya diğer doğal aşınma nedeniyle oluşan hasarlar.
4. Garanti süresi 24 aydır ve garanti süresi aletin satın alındığı tarihte başlar. Arızayı tespit ettiğinizde garanti hakkından faydalanma talebi, garanti süresi dolmadan iki hafta önce bildirilmelidir. Garanti süresi dolduktan sonra garanti hakkından faydalanma talebinde bulunulamaz. Aletin onarılması veya değiştirilmesi garanti süresinin uzamasına yol açmaz ayrıca onarılan alet veya takılan parçalar için yeni bir garanti süresi oluşmaz. Bu aynı zamanda yerinde verilen Servis Hizmetleri için de geçerlidir.
5. Garanti haklarınızdan faydalanmak istediğinizde arızalı aleti [www.Einhell-Service.com](http://www.Einhell-Service.com) sayfasına bildirin. Kasa fişi veya yeni aletinizi satın aldığınızı belgeleyen diğer bir evrağı hazır tutun. Kasa fişi veya tip etiketi olmaksızın gönderilen aletler, aletin tam olarak tanımlanma olanağının bulunmaması nedeniyle garanti hizmetleri dışındadır. Aletinizin arızası garanti hizmetleri kapsamında en kısa zamanda onarılmış veya yeni bir alet adresinize gönderilecektir.

Ayrıca garanti kapsamına dahil olmayan veya garanti süresi dolan arızaları ücreti karşılığında memnuniyetle onarırız. Bunun için aleti lütfen Servis adresimize gönderin.

Aşınma, sarf ve eksik parçalar için bu Kullanma Talimatının servis bilgileri bölümündeki garanti koşullarında belirtilen kısıtlamalara atıfta bulununuz.

**Oht!**

Vigastuste ja kahjustuste vältimiseks tuleb seadme kasutamisel võtta tarvitusele mõningad ohutusabinõud. Seepärast lugege kasutusjuhend / ohutusjuhised hoolikalt läbi. Hoidke need korralikult alles, et informatsioon oleks teil igal hetkel käeulatuses. Kui peaksite seadme teisele isikule edasi andma, siis andke talle ka kasutusjuhend / ohutusjuhised. Me ei võta endale vastutust õnnetuste või kahjude eest, mis tekivad käesoleva juhendi ja ohutusjuhiste mittejärgimisel.

**1. Ohutusjuhised**

Vastavad ohutuseeskirjad leiate kaasasolevast brošüürist.

**Oht!**

**Lugege kõiki ohutusjuhiseid ja juhendeid.**

Ohutusjuhiste ja juhendite eiramine võib põhjustada elektrilöögi, põletuse ja/või raskeid vigastusi.

**Hoidke kõik ohutusjuhised ja juhendid alles.**

Lapsed alates 8. eluaastast ning piiratud füüsiliste, sensoorsete või vaimsete võimetega inimesed või kogemuste ja oskusteta isikud tohivad seda seadet kasutada juhul, kui neile on tagatud järelevalve või juhul, kui neid on juhendatud seadme ohutu kasutamise osas ja nad mõistavad sellest tulenevaid ohte. Lapsed ei tohi seadmega mängida. Puhastus- ja kasutajapoolseid hooldustöid ei tohi teostada lapsed ilma järelevalveta.

**Seade ei sobi kasutamiseks üheski ujumisbasseinis, lastebasseinis ega muus veekogus, kus võib pumba töötamise ajal viibida inimesi või loomi. Seadet ei tohi kasutada sel ajal, kui ohupiirkonnas viibib inimene või loom. Konsulteerige elektrikuga!**

**Oht!**

- Kontrollige seadet enne igat kasutamist visuaalselt. Ärge kasutage seadet, kui ohutusseadised on katki või kulunud. Ärge kunagi kõrvaldage ohutusseadiseid tööst.
- Kasutage seadet ainult vastavalt käesolevas kasutusjuhendis nimetatud otstarbele.
- Teie vastutate ohutuse eest töötsoonis.
- Enne mis tahes tööd seadme juures võtke akud välja.
- Vältige otsese veejoa sattumist seadmele.
- Käitaja vastutab ohutusjuhiste ja paigalduseeskirjade järgimise eest. (Vajadusel konsulteerige elektrikuga)

- Käitaja peab vastavate abinõudega (nt alarmseade paigaldus, varupump vms) vältima seadme tõrgete korral üleujutuse tõttu tekkivad kahjud.
- Kui seade ei tööta, tohivad remonditöid teha ainult elektrikud või ISC klienditeeninduse esindajad.
- Seade ei tohi kunagi kuivalt või täiesti suletud imivoolikuga töötada. Kuivalt töötamise tõttu tekkinud seadme kahjustuste korral on tootja garantii kehtetu.
- Seadet ei tohi kasutada ujumisbasseini käigushoidmiseks.
- Seadet ei tohi paigaldada joogiveevõrgustikku.

**Liitium-ioonakude spetsiaalsed ohutusjuhised:****Liitium-ioonakude spetsiaalsed ohutusjuhised leiate juuresolevast vihikust!****Kasutatud sümbolite seletus (vt joonis 8)**

1. Garanteeritud müratase.
2. Utiliseerige aku asjatundlikult
3. Kasutamiseks ainult kuivades ruumides
4. Kaitseklass II
5. Hoidke akusid ainult kuivades ruumides temperatuuril +10 °C kuni +40 °C. Hoiustage akusid ainult laetud olekus (vähemalt 40% laetud).
6. Oht! – Vigastusohu vähendamiseks lugege kasutusjuhendit

**2. Seadme kirjeldus ja tarnekomplekt****2.1 Seadme kirjeldus**

1. Vee väljalaskekruvi
2. Imiühendus
3. Eelfiltri kork
4. Surveühendus
5. LED-näidikuga juhtpaneel
6. Kandesang
7. Akukaas
8. Sulgur
9. Eelfiltri korgi võti
10. Eelfilter
11. Ohutuskruvi
12. Akutaseme näidik

## 2.2 Tarnekomplekt

Kontrollige loendi alusel, kas tarnekomplektis on kõik vajalikud osad. Juhul, kui mõni osa on puudu, pöörduge hiljemalt 5 tööpäeva jooksul pärast kauba ostmist meie teeninduskeskusesse või lähimasse pädevasse ehitusmaterjalide kauplusesse ning esitage kehtiv ostukviitung. Järgige siinkohal juhendi lõpus esitatud garantiitingimustes olevat garantiitabelit.

- Avage pakend ja võtke seade ettevaatlikult välja.
- Eemaldage pakkematerjal ning pakke- ja transporditoed (kui on olemas).
- Kontrollige, kas tarnekomplekt on terviklik.
- Kontrollige, ega seadmel ja tarvikutel pole transpordikahjustusi.
- Hoidke pakend võimalusel kuni garantiiaja lõpuni alles.

### Oht!

**Seade ja pakkematerjal ei ole laste mänguasjad! Lapsed ei tohi kilekottide, fooliumi ja pisdetailidega mängida! Oht alla neelata ja lämbuda!**

- Akuga automaatne aiapump
- Eelfiltri korgi võti
- Originaalkasutusjuhend
- Ohutusjuhised

## 3. Sihipärane kasutamine

### Kasutusvaldkond:

- Haljasalade, aedviljapõldude ja aedade niisutamiseks ja kastmiseks
- Vihmutusseadmete käitamiseks
- Läbi filtri vee võtmiseks tiikidest, ojadest, veetünnidest, vihmaveemahutitest ja kaevudest
- Olmeveega varustamiseks

### Pumbatavad ained:

- Puhta vee (mageda vee), vihmavee või lahja seebivee / olmevee pumpamiseks
- Pumbatava vedeliku maksimaalne temperatuur ei tohi pidevas režiimis ületada +35°C.
- Selle seadmega ei tohi pumbata süttivaid, gaasilisi ega plahvatavaid vedelikke.
- Samuti tuleb vältida agressiivsete (hapete, leeliste, silomahla jms) ning tahkeid osakesi (nt liiva) sisaldavate vedelike pumpamist.
- See seade ei sobi joogivee pumpamiseks.

Masinat võib kasutada ainult sihipärasel otstarbel. Igasugune teisel otstarbel kasutamine ei ole sihipärane. Kõigi sellest tulenevate kahjude või vigastuste eest vastutab kasutaja/käitaja ja mitte tootja.

Võtke palun arvesse, et meie seadmed ei ole konstrueeritud ettevõtluses, käsitööstuses ega tööstuses kasutamise otstarbel. Me ei anna mingit garantiid, kui seadet kasutatakse ettevõtluses, käsitööstuses või tööstuses jt sarnastel tegevusaladel.

## 4. Tehnilised andmed

Pinge .....	36 V DC
Surveliitmik .....	u 33,3 mm (G1 sisekeere)
Imiühendus .....	u 33,3 mm (R1 väliskeere)
Jõudlus maksimaalselt .....	3800 l/h
Pumpamiskõrgus maksimaalselt .....	37 m
Pumpamissurve maksimaalselt .....	0,37 MPa (3,7 bar)
Imikõrgus maksimaalselt .....	6 m
Veetemperatuur maksimaalselt .....	35°C
Möödetud müratase .....	70,6 dB(A)
Hälve .....	2,97 dB
Garanteeritud müratase .....	74 dB(A)
Kaitseklass .....	IPX4
Ooterežiimi toide .....	80 mA

### Tähelepanu!

Seade tarnitakse ilma akude ja laadijata ning seda tohib kasutada ainult sarja Power X-Change liitium-ioon-akudega!

Power X-Change sarja liitium-ioonakusid tohib laadida ainult laadijaga Power X-Charger.

## 5. Enne kasutuselevõttu

### Seade tarnitakse ilma akude ja laadijata!

Vältimaks pikki imemisaegu ja pumba kahjustumist kivide ja tahkete võõrkehade tõttu, soovime kasutada filtrit ja imivooliku, imikurna ja tagasilöögiventiiiliga imivarustust.

### 5.1 Imiühendus

- Kinnitage imivoolik (vähemalt ca. 19 mm (¾") spiraaltugevusega plastvoolik) kas otse või keermega nipli abil seadme imiühenduse u

- 33,3 mm (R1 väliskeere) külge.
- Kasutatud plastvoolik peab olema varustatud imiventiiliga. Kui imiventiili ei saa kasutada, tuleb imitorusse installeerida tagasilöögiveentiil.
  - Paigutage imivoolik veevõtukohast seadmeni tõusvalt. Vältige kindlasti imivooliku asendit pumbast kõrgemal, sest õhumullid imivoolikus aeglustavad ja takistavad imemisprotsessi.
  - Seadke imi- ja survevoolik nii, et need ei avaldaks seadmele mehaanilist survet.
  - Imiventiil peab asuma vees piisavalt sügavalt, et veetaseme langemise korral oleks seadme kuivalt töötamine välistatud.
  - Ebatihe imivoolik takistab õhku sisse lastes vee imemist.
  - Vältige võõrkehade (liiv jne) sisseimemist. Vajadusel paigaldage sel otstarbel eelfilter.

### 5.2 Surveühendus

- Survevoolik peab olema (vähemalt u 19 mm 3/4") otse või keermega nipli abil seadme surveühenduse u 33,3 mm (G1 sisekeere) külge ühendatud.
- Loomulikult võib kasutada ka vastava keermega u 13 mm (1/2") survevoolikut. Väiksem survevoolik vähendab pumpamisvõimsust.
- Imemisprotsessi ajal peavad kõik survevoolikus asuvad sulgeseadised (pihustid, ventiilid jms) täiesti avatud olema, et imivoolikus olev õhk vabalt väljuda saaks.

### 5.3 Pumba ettevalmistamine (joonis 2)

- Avage õhutuskruvi (11), et pumbakorpuse täitmisel saaks õhk väljuda.
- Keerake eelfiltri kork (3) kaasaoleva võtme (9) abil lahti ja võtke eelfilter (10) ära. Seejärel saate pumbakorpuse eelfiltri korgi (3) kaudu veega täita. Imivooliku täitmine kiirendab imemisprotsessi.
- Kokkupanek toimub vastupidises järjekorras.

### 5.4 Akude paigaldamine (joonis 3)

Avage akukaas.

Suruge aku lukustusnuppu, nagu joonisel 3 näha ja lükake aku selleks ettenähtud akukinnitusse. Niipea kui aku on asendis, mida näete joonisel 3 paremal, jälgige lukustusnupu fikseerumist! Aku võetakse välja vastupidises järjekorras!

#### Märkus!

Kasutage ainult ühesuguse täitetasemega akusid, ärge kunagi kombineerige omavahel täis ja

pooltühje akusid. Laadige mõlemad akusid alati üheaegselt.

Nõrgema laadimistasemega aku määrab seadme tööaja. Enne töötamist tuleb mõlemad akud täis laadida.

### 5.5 Akude laadimine (joonis 5)

1. Võtke aku seadmest välja. Selleks vajutage lukustusnuppu.
2. Kontrollige, kas aku tüübisildil toodud võrgupinge vastab olemasolevale võrgupingele. Pange laadija (F) toitepistik pistikupesasse. Roheline valgusdiiod hakkab vilkuma.
3. Pange aku (E) laadijale (F).
4. Punktis "Laaduri näidik" leiate tabeli valgusdiiodi näidiku tähendustega laaduril.

Laadimise käigus võib aku mõningal määral soojeneda. See on täiesti normaalne.

Kui aku laadimine ei peaks võimalik olema, kontrollige,

- kas pistikupesas on vool;
- kas laadija laadimiskontaktidega on võimalik takistusteta ühendus.

Kui aku laadimine ei peaks ikka veel võimalik olema, palume teil saata

- laadija
  - ja aku
- meie klienditeenindusesse.

**Asjakohaseks toimetamiseks kogumiskohta võtke ühendust meie klienditeenindusega või kohaga, kust seade on ostenud.**

**Jälgige akude ja akuseadmete transportimisel või utiliseerimisel, et need pakitaks üksikult kilekotikestesse, et vältida lühiühendusi ja tulekahju!**

Aku pika kasutusaja huvides peaksite hoolitsema aku õigeaegse laadimise eest. See on vajalik igal juhul, kui te märkate, et seadme võimsus nõrgeneb. Ärge laske akut kunagi täiesti tühjaks. See kahjustab akut!

### 5.6 Aku täituvuse näidik (joonis 4/7)

Te saate aku täituvust lugeda nii akul (joonis 7) endal kui ka akuga aiapumbal (joonis 4).

Aku täituvust saab akuga aiapumbal kuvada iga aku jaoks eraldi. Jälgige, et akutaseme näidik töötab akuga aiapumbal üksnes siis, kui akuga aiapumbas on kaks akut.



Vajutage aku täituvuse näidiku nupule (asend A). Aku täituvuse näidik (asend B) annab aku laetuse tasemest teada kolme LED-lambiga.

#### **Kõik 3 LEDi põlevad:**

Aku on täiesti täis.

#### **2 LEDi või 1 LED põleb**

Aku on veel piisavalt laetud.

#### **1 LED vilgub:**

Aku on tühi, laadige akut.

#### **Kõik LEDid vilguvad:**

Aku temperatuur on alla miinimumi. Eemaldage aku seadmelt ja laske akul üks päev olla toatemperatuuril. Kui viga esineb uuesti, on aku tühjenenud ja seega defektne. Eemaldage aku seadmelt. Defektset akut ei tohi rohkem kasutada ega laadida.

## **6. Käsitsemine**

### **6.1 Kasutuselevõtt**

- Seadke veeautomaat kindlale, tasasele ja horisontaalsele kohale.
- Kõik tõkestusseadised survevoolikus (pitsot-sikud, klapid jne) peavad olema imemisel täiesti avatud, et õhk pääseks imivoolikust välja.
- Imiprotsess käivitub automaatselt pärast seda, kui vajutate ON/RESET-nuppu (joonis 4/ C1). - imemine võib maksimaalse imikõrguse juures kesta kuni 5 minutit.
- Kui pump pärast kasutamist eemaldatakse, tuleb uuel ühendamisel ja kasutuselevõtul see kindlasti jälle veega täita.

Lülitage pump pärast kasutamist taas välja, vajutades ON/RESET-nuppu (joonis 4/ C1) uuesti, ja laske pumbal maha jahtuda.

Pump sobib ajutiseks kasutamiseks automaatrežiimis. Kui automaatrežiimis lülitub pump välja, on siiski seire jaoks vaja vähest ooterežiimi toidet. See põhjustab kasutatava aku tühjenemist. Lülitage pump pärast kasutamist välja.

**Rusikareegel:** Ooterežiimis kasutab pump 12,5 tunni jooksul u 1 Ah aku mahutavusest.

### **6.2 Pumba astme lüliti (joonis 4)**

Pumba kasutuselevõtul ON/RESET-nupu abil (joonis 4/C1) on majapidamisvee akuga automaat

automaatselt BOOST-režiimis. Pumba astme lüliti abil (joonis 4/ D1) saate vahetada BOOST-režiimi ja ECO-režiimi vahel ning seda kuvatakse LED-näidikuga (joonis 4/D2).

Tähelepanu!

BOOST-režiimi valimisel suureneb maksimaalne pumpamissurve ja maksimaalne pumpamiskogus, kuid seeläbi väheneb maksimaalne tööaeg.

### **6.3 LEDide olek**

Praegusest tööolekust annab märku LED-näidik (joonis 4/ C2).

### **Kollane ja roheline põlevad:**

Pump töötab hakkab otsekohe käima, tarbija on pumbatava vedeliku võtmiseks avatud.

### **Kollane põlevad ja roheline vilgub:**

Pump kasvatab rõhku (nt veekraan on suletud) ja lülitub siis ise välja.

### **Kollane, roheline ja punane põlevad:**

Pump töötab kuivalt, ilma pumbatava vedelikuta. Pump teeb 3 katset kuivalt töötamise kõrvaldamiseks, enne kui kuivalt töötamise kaitse löplikult peale läheb.

### **Kollane ja punane põlevad:**

Kaitse kuivalt töötamise vastu on peal, pumbatava vedeliku imemine pole enam võimalik. Leidke veaotsingu abil rikke põhjus (nt lekkiv imivoolik) ja kõrvaldage see. Seejärel võtke ON/RESET-nupu (joonis 4/ C1) kinnitamisega pump taas kasutussele.

### **6.4 Manomeeter**

Pumba korrektse kasutuselevõtu korral pumpab pump vett ja näidik manomeetril tõuseb kuni vastava imikõrguseni. Töörežiimis saab manomeetrilt (3) lugeda hetkel kehtivat imikõrgust. (joonis 5)

Juhul kui pump ei transpordi imemiskatse korral vett ja väärtus manomeetril seisab paigal või jääb 0 m juurde, on probleem imemisega. Kontrollige kõiki liitmikke ning imivoolikut võimalike lekete osas. Pumba täitmine veega võib imemiskatset lihtsustada. Põhimõtteliselt soovime kasutada imivarustust imivooliku, imikurna ja tagasilöögi-klapiga.

## 7. Puhastus, hooldus ja varuosade tellimine

Seade on suuremas osas hooldusvaba. Pika kasutusea tagamiseks soovime siiski teostada korrapärast kontrolli ja hooldust.

### Oht!

Enne kõiki puhastustöid tõmmake akud välja.

### 7.1 Hooldus

- Seadme võimaliku ummistuse korral ühendage survevoolik veevoolikuga ja võtke imivoolik ära. Avage veetorustik. Lülitage seade mitu korda umbes kaheks sekundiks sisse. Tavaliselt saab ummistused sel moel kõrvaldada.
- Seadme sees ei ole muid hooldust vajavaid osi.

### 7.2 Eelfiltri sisu puhastamine

- Puhastage eelfiltri sisu regulaarselt, vajadusel vahetage.
- Eemaldage eelfiltri kork (3) ja võtke eelfilter (10) ära (joonis 2).
- Puhastage eelfilter, koputades seda tasasel pinnal.
- Eelfiltrit puhastatakse voolava, puhta vee all.
- Tugeva määrdumuse korral peske seebi-veega ja loputage seejärel puhta veega ning laske õhu käes kuivada.
- Eelfiltri puhastamiseks ei tohi kasutada tugevatoimelist puhastusvahendit ega bensiini.
- Kokkupanek toimub vastupidises järjekorras.

### 7.3 Varuosade tellimine

Varuosade tellimisel on vajalikud järgmised andmed:

- Seadme tüüp
- Seadme artiklinumber
- Seadme identifitseerimisnumber
- Vajamineva varuosa varuosanumber

Kehtivad hinnad ja info leiate aadressilt [www.Einhell-Service.com](http://www.Einhell-Service.com).

## 8. Jäätmekäitlus ja taaskasutus

Transpordikahjustuste vältimiseks on seade pakendis. See pakend on toormaterjal ja seega taaskasutatav ning selle saab toorainetöötlusse tagasi toimetada. Seade ja selle tarvikud koosnevad mitmesugustest materjalidest nagu nt metall ja plast. Katkised seadmed ei kuulu olmeprügi hulka. Asjatundlikuks käitlemiseks tuleks seade anda ära vastavasse kogumiskohta. Kui Te ei tea ühtki kogumiskohta, siis küsige teavet kohalikest omavalitsusest.

## 9. Ladustamine

- Hoidke seadet ja selle tarvikuid pimedas, kuivas ja külmakindlas kohas. Optimaalne laotemperatuur on vahemikus 5 kuni 30° C. Hoidke seadet originaalpakendis.
- Pikemal mittekasutamisel või talveks seismapanemisel tuleb pump veega põhjalikult puhtaks pesta, täielikult tühjendada ja kuivalt hoida.
- Külmutisohu korral tuleb seade täielikult tühjendada.
- Pärast pikemat töötamiseta seismist kontrollige toitelüliti lühida vajutamise, kas tiivik pöörleb korralikult.

## 10. Laadija näidik

Näidiku olek		Tähendus ja abinõu
Punane LED	Roheline LED	
väljalülitatud	Vilgub	<b>Töövalmidus</b> Laadija on võrku ühendatud ja töövalmis, aku ei ole laadijas
Põleb	väljalülitatud	<b>Laadimine</b> Laadija laeb akut kiirrežiimil. Vastavad laadimisajad leiata vahetult laadijalt. Märkus! Olenevalt olemasolevast laetuse tasemest võivad tegelikud laadimisajad etteantud aegadest natuke erineda.
väljalülitatud	Põleb	<b>Aku on täis ja töövalmis. (READY TO GO)</b> Seejärel lülitatakse ümber õrnale laadimisele, kuni aku on täiesti täis laetud. Laske selleks aku umbes 15 minutit kauem laadijal olla. <b>Abinõu:</b> Võtke aku laadijast välja. Eraldage laadija vooluvõrgust.
Vilgub	väljalülitatud	<b>Paindlik laadimine</b> Laadija asub säästva laadimise režiimil. Akut laetakse turvalisuse tõttu aeglasemalt ja selleks kulub aega kauem. Sellel võivad olla järgmised põhjused. - Akut ei ole pikka aega laetud. - Aku temperatuur ei ole ideaalses vahemikus. <b>Abinõu:</b> Oodake, kuni laadimine on lõpetatud, akut saab sellele vaatamata edasi laadida.
Vilgub	Vilgub	<b>Viga</b> Laadimine ei ole enam võimalik. Aku on defektne. <b>Abinõu:</b> Defektset akut ei tohi rohkem laadida. Võtke aku laadijast välja.
Põleb	Põleb	<b>Temperatuurihäire</b> Aku on liiga kuum (nt otsese päikesekiirguse tõttu) või liiga külm (madalam kui 0 °C). <b>Abinõu:</b> Eemaldage aku ja hoidke seda 1 päev toatemperatuuril (umbes 20 °C).

## 11. Veotsing

Rikked	Võimalik põhjus	Kõrvaldamine
Pump ei ime	Lekkiv või kahjustatud imivoolik	Kontrollige järgmisi kohti tihenduse suhtes: <ul style="list-style-type: none"> <li>- imivoolik</li> <li>- vee täitekrugi / vee tühjenduskrugi / õhutuskrugi / eelfiltri kork</li> <li>- imivooliku ühenduskohad</li> </ul>
	Imemine kestab väga kaua	<ul style="list-style-type: none"> <li>- kontrollige imikõrgust</li> <li>- Imemine võib kesta kuni 5 minutit.</li> <li>- Paigaldage imivoolik alati tõusvalt/horisontaalselt.</li> </ul>
	Imivoolikus on ummistus	Kontrollige järgmiseid kohti ja puhastage neid: <ul style="list-style-type: none"> <li>- imivoolik</li> <li>- imemispiirkond</li> <li>- imikurn (sh tagasilöögiklapp)</li> <li>- eelfilter (sh tagasilöögiklapp)</li> </ul> Monteerige pumba kaitseks: <ul style="list-style-type: none"> <li>- imikurn</li> <li>- eelfilter</li> </ul>
	Pumbakorpus ilma pumbatava vedelikuta.	Täitke pumbakorpus pumbatava vedelikuga.
	Imikurn ei ole vees.	Sukeldage imikurn vette. Jälgige piisavat sukeldussügavust/veekogust, et vee võtmisel ei langeks tase alla imikurna.
	Õhk ei saa eralduda	<ul style="list-style-type: none"> <li>- Avage survevooliku vastavad sulgeseadised (pihustid, ventiilid jms). Alustage sulgeseadistest, mis on pumbale lähimad.</li> <li>- Avage pumba täitmisel õhutuskrugi, et õhk saaks pumbakorpusest eralduda.</li> </ul>

Rikked	Võimalik põhjus	Kõrvaldamine
Vee pumpamiskogus eba- piisav	Lekkiv või kahjustatud imivoolik	Kontrollige järgmisi kohti tihenduse suhtes: - imivoolik - vee täitekruvi / vee tühjenduskrugi / õhutuskruvi / eelfiltri kork - imivooliku ühenduskohad
	Imikõrgus on liiga suur.	Kontrollige imikõrgust.
	Imikurn (sh tagasilöögi- klapp) on määrdunud.	Puhastage imikurn (sh tagasilöögi- klapp).
	Eelfilter (sh tagasilöögi- klapp) on määrdunud.	Puhastage eelfilter (sh tagasilöögi- klapp).
	Voolik on survepoolel mur- dunud.	Kõrvaldage murdekoht voolikust.
	Ristlõige survepoolel ahe- nenud.	Vältige kitsaid kohti.
	Pumba pumpamisvõimsus sõltub pumpamiskõrgusest ja ühendatud välistest sead- metest.	Jälgige max pumpamiskõrgust, vajaduse korral vali- ge vooliku muu läbimõõt või vooliku muu pikkus.
	Aku ei ole korrektselt peal.	Eemaldage aku ja pange uuesti peale.
	Aku on tühi.	Kontrollige aku täituvust ja vajadusel laadige akut.
Mootor ei kä- ivitu	Aku täituvus jääb väikse- maks.	Kontrollige aku täituvust ja vajadusel laadige akut.
	Pumbaratas blokeeritud.	Keerake mootori võlli läbi ventilaatori katte kruvikee- rajaga (vabastage liimitud mehaaniline tihend).
Termolüliti lülitab pumba välja	Pumba ülekuumenemine/ ülekoormus	Laske seadmel jahtuda!
	Pumbatava vedeliku või keskkonna temperatuur on liiga kõrge.	Jälgige pumbatava vedeliku lubatud temperatuuri. Hoolitsege pumba piisava jahutuse eest.
	Pumba kuivalt töötamine.	Kõrvaldage kuivalt töötamise põhjus. Jälgige punkte „Pump ei ime“ all. Takistage kuivalt töötamist.



Ainult Euroopa Liidu riikidele

Ärge visake elektrilisi tööriistu olmeprügi hulka!

Euroopa Liidu direktiiviga 2012/19/EÜ elektri- ja elektroonikaseadmete jäätmete kohta ja siseriiklikele kohaldamistele tuleb kasutatud elektrilised tööriistad koguda kokku eraldi ja leida neile keskkonnasäästlik taaskasutus.

Taaskasutusalternatiiv tagasisaatmisnõudele:

Elektriseadme omanik on kohustatud omandisuhte lõppemisel alternatiivina tagasisaatmisele kaasa aitama sobivale taaskasutusele. Seega võib vana seadme loovutada ka tagasivõtukohta, mis korraldab selle kõrvaldamise riikliku ringlusmajanduse ja jäätmeseadusandluse tähenduses. Asjasse ei puutu vanade seadmete elektrikomponentideta lisaseadmed ja abivahendid.

Jälgige utiliseerimisel, et akud ja valgustusseadmed (nt hõõglamp) võetakse seadmest välja.

Tootedokumentatsiooni ja kaasasolevate dokumentide kordustrukk või muul viisil paljundamine, ka osaliselt, on lubatud ainult Einhell Germany AG loal.

Tehniliste muudatuste õigus reserveeritud

## Hooldusteave

Meil on kõikides garantiitunnistusel loetletud riikides pädevad hoolduspartnerid, kelle kontaktandmed leiате garantiitunnistusest. Nemad on Teie käsutuses seoses mis tahes hooldusküsimustega, nagu remonditööd, varu- ja kuluosade muretsemine või kulumaterjalid.

Tuleb tähele panna, et selle toote korral esineb kasutamisest tulenevaid või loomulikke kulumisilminguid järgmistel detailidel ning neid detaile käsitletaksekulumaterjalina.

Kategooria	Näide
Kuluosad*	Süsiharjad, eelfilter / filtripadrun, aku
Kulumaterjal / Kuluosad*	
Puuduolevad detailid	

\* ei pruugi tingimata tarnekomplektiga kaasas olla!

Puuduste või rikete korral palume Teid registreerida see internetis aadressil [www.Einhell-Service.com](http://www.Einhell-Service.com). Märkigekindlasti vea täpne kirjeldus ja vastake lisaks igal juhul järgmistele küsimustele.

- Kas seade on töötanud või oli ta algusest peale defektne?
- Kas Teile hakkas enne defekti ilmnemist midagi silma (defekti tunnused)?
- Missugune tõrge Teie arvates seadmel on (põhitunnus)? Kirjeldage seda tõrget.

## Garantiitunnistus

Lugupeetud klient!

Meie tooted läbivad range kvaliteedikontrolli. Kui seade ei peaks siiski korralikult töötama, on meil siiralt kahju ja me palume Teil pöörduda meie klienditeenindusse selle garantiitunnistuse lõpus toodud aadressil. Oleme meelsasti Teie teenistuses ka telefoni teel alltoodud teeninduse telefoninumbritel. Garantiinõuete esitamisel kehtib järgnev:

1. Käesolevad garantiitingimused on suunatud ainult tarbijatele, st füüsilistele isikutele, kes ei soovi toodet kasutada oma kommerts- või muuks iseseisvaks tegevuseks. Käesolevad garantiitingimused reguleerivad täiendavaid garantiiteenuseid, mida allpool nimetatud tootja lubab oma uute seadmete ostjatele lisaks seaduslikule garantiile osutada. See garantii ei puuduta Teie seaduslikke garantiinõudeid. Meie garantiiteenus on Teile tasuta.
2. Garantiiteenus hõlmab ainult teie poolt ostetud, allpool nimetatud tootja toodetud uue seadme neid puudusi, mis tulenevad materjali- või tootmisvigadest, ning piirneb meie valikul nende puuduste kõrvaldamise või seadme vahetamisega.  
Võtke palun arvesse, et meie seadmed ei ole konstrueeritud ettevõtluses, käsitööstuses ega kutsetegevuses kasutamise otstarbel. Seetõttu ei kehti garantiileping juhul, kui seadet kasutatakse garantiiajal ettevõtluses, käsitööstuses või tööstuses jt sarnastel tegevusaladel.
3. Meie garantii alla ei kuulu:
  - kahjud, mis on tekkinud montaažijuhendi mittejärgimise või asjatundmatu paigalduse, kasutusjuhendi mittejärgimise (nagu nt vale võrgupinge või vooluliigi ühendamisel) või hooldusjuhendi ja ohutusnõuete eiramise tõttu, samuti seadme jätmise tõttu ebaharilike keskkonningimuste kätte või puuduliku hoolduse ja kontrolli tõttu.
  - seadme kahjustused, mis on tekkinud kuritegeliku või asjatundmatu käsitsemise tõttu (nagu nt seadme ülekooormamine või lubamatute instrumentide või tarvikute kasutamine), võõrkehade (nt liiv, kivid või tolmu, transpordikahjustused) seadmesse tungimisel, jõu kasutamisel või välisjõudude mõju korral (nt kahjustused mahakukkumise tagajärjel).
  - kahjustused seadmel või seadme osadel, mis on põhjustatud kasutamisest tingitud, tavalise või muu loomuliku kulumise tagajärjel.
4. Garantiiaeg on 24 kuud ning see algab seadme ostmise kuupäevaga. Garantiinõuded tuleb esitada garantiiajal kahe nädala jooksul pärast defekti tuvastamist. Garantiinõuete esitamine pärast garantiiaja kestuse lõppu on välistatud. Seadme remont või väljavahetamine pikendab garantiiaega või antakse nõude tõttu seadmele ja võimalikele paigaldatud varuosadele uus garantiiaeg. See kehtib ka kliendi juures kohapeal teostatud teeninduse korral.
5. Garantiinõude esitamiseks registreerige defektne seade aadressil: [www.Einhell-Service.com](http://www.Einhell-Service.com). Hoidke oma seadme ostukviitung või teised ostutõendid alles. Seadmete korral, mis saadetakse ilma vastavate tõenditeta või ilma tüübisildita, on klassifitseerimise võimaluse ebapiisavuse tõttu garantii välistatud. Kui seadme defekt käib meie garantii alla, saate esimesel võimalusel tagasi remonditud või uue seadme.

Enesestmõistetavalt kõrvaldame seadmel ka neid defekte, mis ei käi garantii alla või kui garantiiaeg on läbi, kuid sel juhul tuleb Teil kulud tasuda. Selleks saatke seade meie teeninduse aadressil.

Kulu-/tarbe- ja puuduolevate detailide osas juhime tähelepanu garantiipiirangutele vastavalt selles kasutusjuhendis antud hooldusteabele.





- D** Konformitätserklärung: Wir erklären Konformität gemäß EU-Richtlinie und Normen für Artikel
- GB** Declaration of conformity: We declare conformity in accordance with the EU directive and standards for article
- F** Déclaration de conformité : Nous déclarons la conformité conformément aux directives et normes UE pour l'article
- I** Dichiarazione di conformità: dichiariamo la conformità secondo la direttiva UE e le norme per l'articolo
- DK** Overensstemmelseerklæring: Vi attesterer overensstemmelse iht. EU-direktiv samt standarder for artikel
- S** Försäkran om överensstämmelse: Vi förklarar följande överensstämmelse enl. EU-direktiv och standarder för artikeln
- CZ** Prohlášení o shodě: Prohlašujeme shodu podle směrnice EU a norem pro výrobek
- SK** Vyhlásenie o zhode: Vyhlasujeme zhodu podľa smernice EÚ a noriem pre výrobok
- NL** Conformiteitsverklaring: wij verklaren conformiteit conform EU-richtlijn en normen voor artikel
- E** Declaración de conformidad: declaramos la conformidad a tenor de la directiva y normas de la UE para el artículo
- FIN** Standardinmukaisuus todistus: Me vakuutamme, että EU-direktiivin ja standardien vaatimukset täyttyvät tuotteelle
- SLO** IZJAVA O SKLADNOSTI potrjuje sledečo skladnost s smernico EU in standardi za izdelak
- H** Konformitási nyilatkozat: Az EU-irányvonal és normák szerinti konformitást jelentjük ki a cikkhez
- RO** Declarație de conformitate: Declaram conformitate conform directivei și normelor UE pentru articolul
- GR** Δήλωση συμμόρφωσης: Δηλώνουμε συμμόρφωση σύμφωνα με Οδηγία Eε και πρότυπα για τα προϊόντα
- P** Declaração de conformidade: Declaramos a conformidade de acordo com a diretiva CE e normas para o artigo
- HR** IZJAVA O SUKLADNOSTI potvrđuje sljedeću usklađenost prema smjernicama EU i normama za artikl
- BIH** IZJAVA O SUKLADNOSTI potvrđuje sljedeću usklađenost prema smjernicama EU i normama za artikl
- RS** DEKLARACIJA O USUGLAŠENOST potvrđuje sledeću usklađenost prema smernicama EZ i normama za artikl
- TR** Uygunluk Deklarasyonu: AB direktifi ve ürün standartları uyarınca uygunluğunu beyan ederiz
- RUS** Заявление о соответствии товара: Настоящим удостоверяется, что следующие продукты соответствуют директивам и нормам ЕС
- EE** Vastavusdeklaratsioon: Tõendame toote vastavust EL direktiivile ja standarditele
- LV** Atbilstības deklarācija: Mēs apliecinām atbilstību ES direktīvai un standartiem tālāk minētajām precēm
- LT** Atitikties deklaracija: deklaruojame, kad gaminyo atitinka ES direktyvą ir standartus
- PL** Deklaracja Zgodności - deklarujemy zgodność wymienionego poniziej artykułu z następującymi normami na podstawie dyrektywy EU
- BG** Декларация за съответствие: Ние декларираме съответствие на Директивите и нормите (ЕС) за изделия
- UKR** Декларація відповідності: ми заявляємо про відповідність згідно з Директивою ЄС та стандартами стосовно артикула
- MK** Izjava za soobraznost: Izjavуvаme soobraznost со регулативата и со нормите на EY за артикли
- N** Samsvarserklæring: Vi erklærer samsvar i henhold til EU-direktiv og standarder for artikkel
- IS** Samræmisýfirlýsing: Við útskúrdum samræmi við EU-reglugerð og stöðlum fyrir vörutegund

### Automatische Akku-Gartenpumpe\* AQUINNA 36/38 F LED AUTOMATIC (Einhell)

- 2014/29/EU
- 2005/32/EC\_2009/125/EC
- (EU)2015/1188
- 2014/35/EU
- 2006/28/EC
- 2014/30/EU
- 2014/32/EU
- 2014/53/EU
- 2014/68/EU
- (EU)2016/426
- (EU)2016/425
- 2011/65/EU\_(EU)2015/863
- 2006/42/EC
- Annex IV
- Notified Body:  
Reg. No.:
- 2000/14/EC\_2005/88/EC
- Annex V
- Annex VI
- Noise: measured  $L_{WA} = 70,6$  dB (A); guaranteed  $L_{WA} = 74$  dB (A)  
P = kW; L/O = cm
- Notified Body:
- 2012/46/EU\_(EU)2016/1628
- Emission No.:

Standard references: EN 60335-1; EN 60335-2-41; EN 62233; EN IEC 55014-1; EN IEC 55014-2

ISC GmbH · Eschenstraße 6 · D-94405 Landau/Isar

Landau/Isar, den 29.08.2022

Andreas Weichselgartner/General-Manager

Mark Wang/Product-Management

First CE: 2022  
Art.-No.: 41.804.20 I.-No.: 21012  
Subject to change without notice

Archive-File/Record: NAPR024507  
Documents registrar: Thomas Fischer  
Wiesenweg 22, D-94405 Landau/Isar

\* GB Automatic cordless garden pump · F Pompe de jardin automatique sans fil · I Pompa autoadescente automatica a batteria · DK/N Automatisk akku-havepumpe · S Automatisk batteridreven trädgårdspump · CZ Automatické akumulátorové zahradní čerpadlo · SK Automatické akumulátorové zahradné čerpadlo · NL Automatische accu tuin pomp · E Bomba para jardín inalámbrica automática · FIN Automattinen akku-puutarhapumppu · SLO Samodejna akumulatorska vrtna črpalčka · H Automatikos akkus-kerli szivattyú · RO Pompă de grădiniță automată cu acumulator · GR Αυτοματητή ανάλια κηπου, με μπαταρία · P Bomba de jardim automática sem fio · HR/BIH Automatska baterijska pumpa za vrt · RS Automatska akumulatorska pumpa za baštu · PL Automatyčna akumulatorkowa pompa ogrodowa · TR Akülü otomatik bahçe pompası · RUS Автоматический аккумуляторный садовый насос · EE Akuga automaatne aiarpump · LV Automātisks akumulatorka dārza sūknis · LT Automatinis akumulatoriinis sodo siurblys · BG Автоматична акумулаторна градинска помпа · UKR Автоматичний акумулаторний садовий насос · MK Automatska akumulatorska gradinarska pumpa



## Declaration of conformity

We, Einhell UK Ltd

Champions Business Park, First Floor Unit 10, Arrowe Brook Rd, Upton, Wirral CH49 0AB,  
United Kingdom

declare the conformity to UK standards and legislation was assessed for:

### Automatic Cordless Garden Pump AQUINNA 36/38 F LED AUTOMATIC (Einhell)

#### UK legislation

- |  |  |
|--|--|
| <input type="checkbox"/> Simple Pressure Vessels (Safety) Regulation   | <input checked="" type="checkbox"/> Electromagnetic Compatibility Regulation |
| <input type="checkbox"/> Electrical Equipment (Safety) Regulation  | <input type="checkbox"/> Measuring Instruments Regulation                    |
| <input type="checkbox"/> Radio Equipment Regulation  | <input type="checkbox"/> Pressure Equipment (Safety) Regulation              |
| <input type="checkbox"/> Personal Protective Equipment Regulation  |  |
| <input type="checkbox"/> The Ecodesign for Energy-Related Products and Energy Information Regulation   |  |
| <input checked="" type="checkbox"/> The Restriction of the Use of Certain Hazardous Substances in Electrical and Electronic Equipment Regulation |  |
| <input checked="" type="checkbox"/> Noise Emission in the Environment by Equipment for use Outdoors Regulation                                   |  |
| <input checked="" type="checkbox"/> Annex V  |  |
| <input type="checkbox"/> Annex VI  |  |
| Noise: measured $L_{WA} = 70,6$ dB (A); guaranteed $L_{WA} = 74$ dB (A)  |  |
| P = kW; L/Ø = cm   |  |
| UK Approved Body:  |  |
| <input checked="" type="checkbox"/> Supply of Machinery (Safety) Regulation  |  |
| <input type="checkbox"/> Annex IV  |  |
| UK Approved Body:  |  |
| UKTE Certificate No.:  |  |

Standards: BS 60335-1; BS 60335-2-41; BS 62233; BS 55014-1; BS 55014-2

Wirral, 2022.06.09

  
Tom Chambers, Managing Director Einhell UK Ltd.

Article Number: 41.804.20 I-No.: 21012  
Subject to change without notice

Archive-File/Record: NAPR024507  
Documents registrar: Thomas Fischer  
Wiesenweg 22, 94405 Landau/Isar, Germany





EH 12/2022 (01)

