



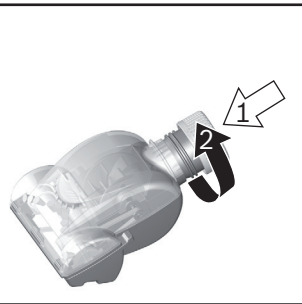
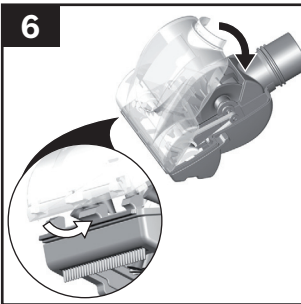
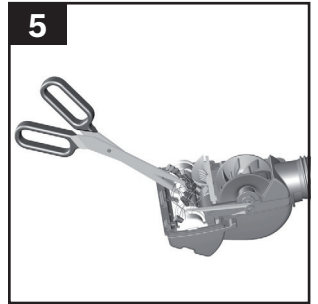
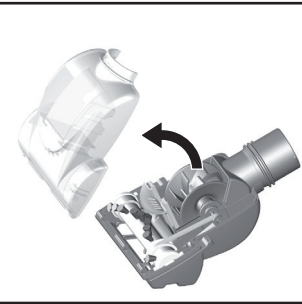
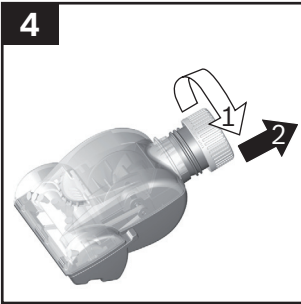
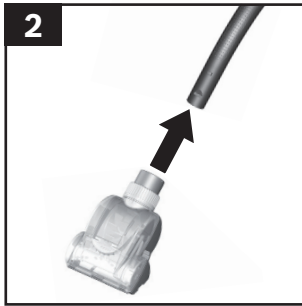
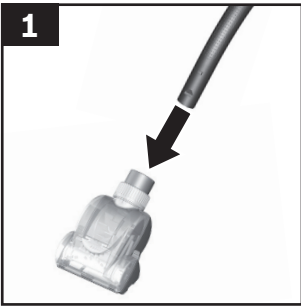
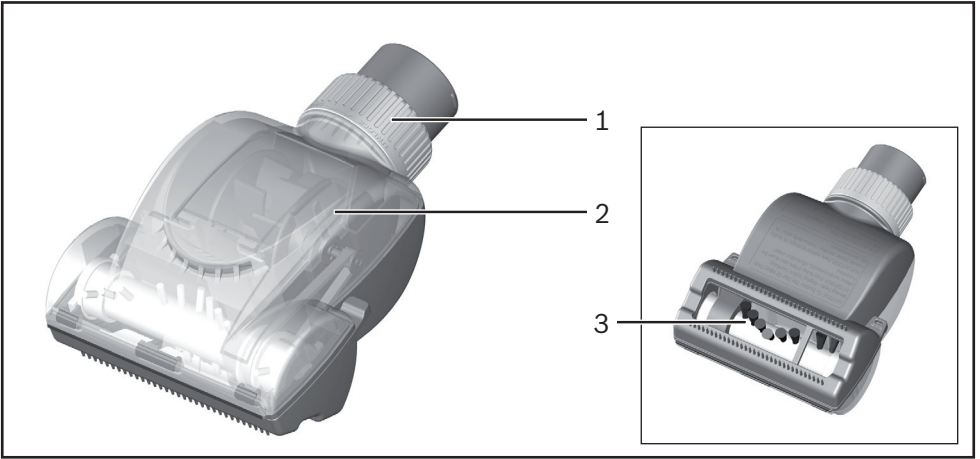
**BOSCH**

Register your  
new device on  
MyBosch now and  
get free benefits:  
[bosch-home.com/  
welcome](https://www.bosch-home.com/welcome)



# Mini AirTurbo

<b>[de]</b>	Gebrauchsanleitung	23
<b>[en]</b>	Instruction manual	23
<b>[fr]</b>	Mode d'emploi	24
<b>[it]</b>	Istruzioni per l'uso	24
<b>[nl]</b>	Gebruiksaanwijzing	25
<b>[da]</b>	Brugsanvisning	25
<b>[no]</b>	Bruksanvisning	26
<b>[sv]</b>	Bruksanvisning	26
<b>[fi]</b>	Käyttöohje	27
<b>[es]</b>	Instrucciones de uso	27
<b>[pt]</b>	Instruções de serviço	28
<b>[el]</b>	Οδηγίες Χρήσης	28
<b>[tr]</b>	Kullanım kılavuzu	29
<b>[pl]</b>	Instrukcja obsługi	30
<b>[bg]</b>	струкция за наична на ползване	30
<b>[ru]</b>	Инструкция по эксплуатации	31
<b>[ro]</b>	Instrucțiuni de utilizare	32
<b>[uk]</b>	Секилад пилососа	33
<b>[ar]</b>	إرشادات الاستخدام	33
<b>[fa]</b>	راهنمای استفاده	34



Die Gebrauchsanweisung bitte aufbewahren.  
Bei Weitergabe des Staubsaugers an Dritte bitte Gebrauchsanweisung mitgeben.

## Bestimmungsgemäße Verwendung

Diese Turbo-Bürste ist nur für den Gebrauch im Haushalt und nicht für gewerbliche Zwecke bestimmt.  
Die Turbo-Bürste ausschließlich gemäß den Angaben in dieser Gebrauchsanweisung verwenden.  
Der Hersteller haftet nicht für eventuelle Schäden, die durch nicht bestimmungsgemäßen Gebrauch oder falsche Bedienung verursacht werden.  
Deshalb beachten Sie bitte unbedingt die nachfolgenden Hinweise!

### Die Turbo-Bürste ist nicht geeignet für:

- das Absaugen von Menschen oder Tieren
- das Aufsaugen von:
  - gesundheitsschädlichen, scharfkantigen, heißen oder glühenden Substanzen
  - feuchten oder flüssigen Substanzen
  - leicht entflammaren oder explosiven Stoffen und Gasen
  - Asche, Ruß aus Kachelöfen und Zentralheizungsanlagen

## Sicherheitshinweise

Diese Turbo-Bürste entspricht den anerkannten Regeln der Technik und den einschlägigen Sicherheitsbestimmungen.

Wir bestätigen die Übereinstimmung mit den europäischen Richtlinien.

- Das Gerät kann von Kindern ab 8 Jahren und darüber und von Personen mit verringerter physischer, sensorischer oder mentaler Fähigkeiten oder Mangel an Erfahrung und/oder Wissen benutzt werden, wenn sie beaufsichtigt werden oder bezüglich des sicheren Gebrauchs des Gerätes unterwiesen wurden und die daraus resultierenden Gefahren verstanden haben.

- Kinder dürfen nicht mit dem Gerät spielen.
- Reinigung und Benutzer-Wartung dürfen nicht durch Kinder ohne Beaufsichtigung durchgeführt werden.
- Plastiktüten und Folien sind außer Reichweite von Kleinkindern aufzubewahren und zu entsorgen.  
=> Es besteht Erstickungsgefahr!

## Sachgemäßer Gebrauch

- Beschädigte Turbo-Bürste nicht in Betrieb nehmen.
- Nicht in die laufende Bürstenwalze greifen.
- Mit der Handturbobürste nicht in Gesicht- oder Kopfnähe saugen, um Verletzungsgefahr durch aufgewirbelte Teile zu vermeiden.
- Bei rotierender Bürstenwalze, Turbo-Bürste immer in Bewegung halten.

### ! Bitte beachten

- Laufende Turbo-Bürste nicht in unmittelbarer Nähe langer Haare, Schals, Krawatten u.ä. bringen.

## Hinweise zur Entsorgung

### ■ Verpackung

Die Verpackung schützt die Turbo-Bürste vor Beschädigung auf dem Transport. Sie besteht aus umweltfreundlichen Materialien und ist deshalb recyclebar. Entsorgen Sie nicht mehr benötigte Verpackungsmaterialien an den Sammelstellen für das Verwertungssystem »Grüner Punkt«.

### ■ Altgerät

Altgeräte enthalten vielfach noch wertvolle Materialien.

Geben Sie deshalb Ihre ausgediente Turbo-Bürste bei Ihrem Händler bzw. einem Recyclingcenter zur Wiederverwertung ab. Aktuelle Entsorgungswege erfragen Sie bitte bei Ihrem Händler oder Ihrer Gemeindeverwaltung.

Please keep these instructions. If the brush is passed on to a third party, ensure that the instructions are included.

### Use as directed

This turbo brush is intended for use in the home and not for industrial purposes.

The turbo brush must be used exclusively in accordance with the specifications stated in these instructions.

The manufacturer shall not be held liable for any damages which arise from a use which is not as directed or has been caused by an incorrect operation.

Therefore, please ensure that the following information is observed and heeded at all times!

#### The turbo brush is not suitable for:

- Vacuum-cleaning persons or animals
- Vacuuming:
  - substances which can have adverse affects on one's health or sharp-edged, hot or red-hot substances.
  - damp or liquid substances.
  - easily flammable or explosive materials and gases
  - Ash, soot from tiled stoves and central heating systems

### Safety information

This turbo brush complies with the recognised regulations of technology and the relevant safety directives. We hereby confirm the conformity with the European guidelines.

- The appliance may be used by children over the age of 8 years and by persons with reduced physical, sensory or mental capacity or by persons with a lack of experience or knowledge if they are supervised or have been instructed on the safe use of the appliance and the have understood the potential dangers of using the appliance.
- Children must never play with the appliance.

- Cleaning and user maintenance must never be carried out by children without supervision.
- Plastic bags and films must be kept out of the reach of children before disposal.  
=> Risk of suffocation.

### Proper use

- Never use a damaged turbo brush.
- Do not reach into the running brush roller.
- To avoid injury from raised particles, do not use the manual turbo brush to vacuum near the head or face.
- When using a rotating brush roller, keep the turbo brush moving.

#### ! Please observe:

- Do not leave the running turbo brush in the immediate vicinity of long hair, scarves, ties etc.

### Information regarding disposal

#### ■ Packaging

The packaging protects the turbo brush from becoming damaged during transportation. It is made of environmentally friendly materials and can therefore be recycled. Dispose of any unwanted packaging materials at the collection point for the recycling system "Green Point".

#### ■ Second-hand appliances

Second-hand appliances still contain many valuable materials. Therefore, give your second-hand appliance to your dealer or to a recycling centre to be recycled.

Ask your dealer or your local government about the current methods of disposal and the location of recycling centres in your area.

Veuillez conserver ces instructions de service. Lorsque des tiers utilisent cette brosse, veillez à ce qu'ils prennent connaissance de ces instructions de service.

## Emploi conforme aux fins d'utilisation

Cette brosse turbo est conçue pour une utilisation domestique et non à des fins commerciales. Utiliser cette brosse turbo en respectant exclusivement les indications de ces instructions de service.

Le fabricant n'assume aucune responsabilité pour les dommages éventuels résultant d'un emploi non conforme aux fins d'utilisation ou d'une mauvaise manipulation.

Pour cette raison, veuillez absolument tenir compte des remarques suivantes !

### Cette brosse turbo n'est pas conçue pour :

- aspirer sur des personnes ou des animaux,
- aspirer :
  - de petits êtres vivants (par exemple des mouches, des araignées, ...),
  - des substances toxiques, chaudes ou incandescentes ou des objets à arêtes vives,
  - des substances humides ou des liquides,
  - des produits ou gaz facilement inflammables ou explosifs,
  - cendres, suie des poêles et d'installations de chauffage central.

Cette turbo-brosse répond aux règles techniques reconnues et aux prescriptions de sécurité applicables.

Nous déclarons qu'elle répond aux directives européennes.

- L'appareil peut être utilisé par des enfants à partir de 8 ans et par des personnes ayant des capacités physiques, sensorielles ou mentales restreintes ou ayant un manque d'expérience et / ou de connaissances s'ils sont sous surveillance ou ont été informés de la manipulation sûre de l'appareil et ont compris les dangers qui en résultent.
- Les enfants ne doivent pas jouer avec l'appareil.

- Le nettoyage et la maintenance ne doivent pas être effectués par des enfants sans surveillance.
- Les sacs plastiques et les films doivent être conservés hors de la portée de jeunes enfants et être éliminés.  
=> Il y a risque d'asphyxie!

## Utilisation correcte

- Ne pas utiliser une brosse turbo défectueuse.
- Ne pas saisir la brosse rotative lorsqu'elle tourne.
- Avec la brosse à main turbo, ne pas aspirer à proximité du visage ou de la tête, afin d'éviter tout risque de blessure par des éléments levés par le tourbillonnement.
- Lorsque la brosse rotative tourne, maintenir toujours la turbo brosse en mouvement.

### Attention

- Ne pas approcher la brosse turbo près de cheveux longs, d'écharpes, de cravates, etc. lorsqu'elle est en service.

## Remarques concernant l'élimination

### Emballage

L'emballage protège la brosse turbo contre des détériorations pendant le transport. Il est composé de matériaux écologiques et il est donc recyclable. Veuillez déposer les matériaux d'emballage dont vous n'avez plus besoin dans les points de collecte du système de récupération "Grüner Punkt – Point Vert".

### Appareil usagé

Les appareils usagés contiennent encore de nombreux matériaux recyclables. Pour cette raison, rappez votre brosse turbo usagée à votre revendeur ou dans un centre de recyclage, pour une récupération.

Veuillez vous renseigner auprès de votre revendeur ou de l'administration de votre commune sur les possibilités actuelles d'élimination.

Si prega di conservare le presenti istruzioni per l'uso. Se la spazzola viene ceduta a terzi, consegnare anche le istruzioni per l'uso.

### Utilizzo secondo gli scopi previsti

La turbospazzola è prevista per un uso domestico e non per applicazioni in ambienti commerciali o industriali. Far uso della turbospazzola solamente secondo le indicazioni delle presenti istruzioni per l'uso.

Il produttore non assume responsabilità alcuna per danni risultanti da un uso improprio oppure da un maneggio non corretto della turbospazzola.

Per tale ragione si prega di attenersi tassativamente alle seguenti indicazioni!

#### La turbospazzola non è adatta per:

- su persone e/o animali,
- aspirare:
  - animali di piccole dimensioni (ad esempio mosche, ragni,...);
  - sostanze dannose alla salute, oggetti con spigoli acuti, molto caldi o roventi;
  - oggetti umidi oppure sostanze fluide;
  - materiali o gas facilmente infiammabili oppure esplosivi.
  - cenere, fuliggine delle stufe di maiolica e degli impianti di riscaldamento centrali.

### Indicazioni di sicurezza

La turbospazzola ottempera alle riconosciute regole della tecnica ed alle vigenti prescrizioni sulla sicurezza. Confermiamo in questa sede la conformità con le direttive europee.

- L'apparecchio può essere utilizzato da bambini di età pari o superiore a 8 anni e da persone con ridotte facoltà fisiche, sensoriali o mentali nonché da persone prive di sufficiente esperienza e/o conoscenza dello stesso se sorvegliate o istruite in merito all'utilizzo sicuro dell'apparecchio e consapevoli degli eventuali rischi derivanti da un utilizzo

improprio.

- I bambini non devono giocare con l'apparecchio.
- Le operazioni di pulizia e di manutenzione non devono essere effettuate dai bambini senza la supervisione di un adulto.
- Si raccomanda di tenere i sacchetti di plastica e la plastica da imballaggio fuori dalla portata dei bambini e di provvedere al loro smaltimento. => Pericolodi soffocamento!

### Uso conforme

- Non utilizzare una turbospazzola se danneggiata.
- Non mettere mai le mani sulla spazzola rotante.
- Non utilizzare la spazzola turbo manuale nelle vicinanze del viso o della testa, per evitare lesioni causate dalle parti in movimento.
- In caso di spazzole rotanti, tenere sempre in movimento la spazzola turbo.

#### ! Da tener presente

- Non mettere in funzione la turbospazzola nelle vicinanze di capelli lunghi, scialli, cravatte e simili.

### Indicazioni per lo smaltimento

- **Imballo**  
L'imballo protegge la turbospazzola da danni durante il trasporto. L'imballo consiste di materiali non arrecanti danni all'ambiente ed è riciclabile, per tale ragione si prega di provvedere allo smaltimento del materiale d'imballo presso i previsti punti di raccolta.
- **Turbospazzola non più utilizzabile**  
Gli elettrodomestici non più utilizzabili contengono molti materiali pregiati. Per tale ragione consegnare la turbospazzola non più funzionante al proprio fornitore ovvero ad un centro di riciclaggio per il recupero dei materiali riutilizzabili.

Bewaar deze gebruiksaanwijzing!

Als de borstel aan derden wordt doorgegeven, moet de gebruiksaanwijzing mee gegeven worden.

## Reglementair gebruik

Deze Turbo-borstel is voor het gebruik in het huishouden en niet voor gebruik in het bedrijf bedoeld.

Gebruik de Turbo-borstel uitsluitend conform de aanwijzingen in deze gebruikshandleiding.

De fabrikant is niet aansprakelijk voor eventuele schade, die door een niet-reglementair gebruik of foute bediening veroorzaakt wordt.

Respecteer daarom absoluut de volgende aanwijzingen!

### De Turbo-borstel is niet geschikt voor:

- het afzuigen van mensen of dieren
- het afzuigen van:
  - kleine levende wezens (bijv. vliegen, spinnen,...)
  - scherpe, hete of gloeiende substanties, schadelijke substanties voor de gezondheid
  - vochtige of vloeibare substanties
  - licht ontvlambare of explosieve stoffen en gassen
  - as, roest van open haarden en centrale verwarmingsinstallaties

## Veiligheidsvoorschriften

Deze Turbo-borstel voldoet aan de erkende regels van de techniek en de betreffende veiligheidsbepalingen.

Wij bevestigen de overeenstemming met de Europese richtlijnen.

- Dit apparaat kan worden gebruikt door kinderen vanaf 8 jaar en door personen met beperkte fysieke, sensorische of geestelijke vermogens of personen die gebrek aan kennis of ervaring hebben, wanneer zij onder toezicht staan of met het oog op een veilig gebruik volledig over de bediening van het apparaat zijn geïnformeerd en op de hoogte zijn van de gevaren die hieruit kunnen voortvloeien.

- Kinderen mogen niet met het apparaat spelen.
- Reiniging en onderhoud mogen niet worden uitgevoerd door kinderen als zij niet onder toezicht staan.
- Plastic zakken en folie dienen buiten bereik van kinderen te worden bewaard en afgevoerd.  
=> Er bestaat gevaar voor verstikking!

## Juist gebruik

- Neem beschadigde Turbo-borstels niet in bedrijf
- Grijp niet in de lopende borstelwals
- Met de handturbo-borstel niet in de buurt van het gezicht of het hoofd zuigen, om het risico van letsel door opdwarende stofdeeltjes te voorkomen.
- Bij een draaiende borstelrol de turbo-borstel altijd in beweging houden.

### ! Opgelet:

- Breng de lopende Turbo-borstel niet in de directe omgeving van lange haren, sjaals, dassen enz.

## Verwijdering van afval

### ■ Verpakking

De verpakking beschermt de Turbo-borstel tegen beschadigingen tijdens het transport. Ze bestaat uit milieuvriendelijke materialen en is daarom ook recycleerbaar. Breng overbodige verpakkingsmaterialen naar de verzamelplaatsen voor het verwerkingssysteem "Grüner Punkt".

### ■ Oude toestellen

Oude toestellen bevatten meestal nog waardevolle materialen. Geef daarom Uw versleten Turbo-borstel bij Uw handelaar resp. een recyclingcenter voor hergebruik af.

Actuele verwerkingsmanieren kunt U navragen bij Uw handelaar of Uw gemeenteadministratie.

Opbevar venligst brugsanvisningen. Hvis børsten videregives til tredjemand, så giv også brugsanvisningen med.

### Korrekt anvendelse

Denne turbobørste er bestemt til brug i husholdningen og ikke til erhvervsmæssige formål.

Turbobørsten må kun bruges i henhold til oplysningerne i denne brugsanvisning.

Fabrikanten påtager sig ikke noget ansvar for eventuelle skader, som er forårsaget af en ikke korrekt anvendelse eller en forkert betjening.

Læg derfor ubetinget mærke til de følgende henvisninger!

#### Turbobørsten er ikke egnet til:

- Støvsugning af mennesker eller dyr
- Opsugning af:
  - Små levende væsner (f.eks. fluer, edderkopper, ...),
  - sundhedsfarlige, skarpkantede, varme eller gløden-  
de substanser,
  - fugtige eller flydende substanser,
  - let antændelige eller eksplosive stoffer og gasser
  - aske, sod fra kakkellovne eller centralvarmeanlæg

### Sikkerhedsanvisninger

Turbo-børsten opfylder de almindeligt anerkendte regler for tekniske konstruktioner samt de respektive sikkerhedsbestemmelser.

Vi erklærer, at produktet stemmer overens

med de europæiske direktiver:

- Dette apparat kan benyttes af børn fra 8 år og derover, samt af personer med reducerede fysiske, sensoriske eller mentale evner og / eller manglende erfaring eller viden, hvis de er under opsyn eller er blevet instrueret i sikker brug af apparatet og har forstået de farer og risici, der kan være forbundet med brugen af apparatet.

- Børn må ikke bruge apparatet som legetøj.
- Rengøring og vedligeholdelse må ikke udføres af børn, uden at de er under opsyn.
- Plastikposer og folie må ikke være tilgængelige for småbørn, hverken ved opbevaring og kassering  
=> Der er fare for kvælning!

### Korrekt anvendelse

- Tag ikke en beskadiget turbobørste i brug.
- Grib ikke med fingrene ind i en tændt børstevalse.
- Undgå at bruge hånd-turbobørsten i nærheden af ansigtet eller hovedet, fordi dette medfører fare for tilskadekomst.
- Sørg for at bevæge turbo-børsten uden afbrydelser, mens børstens valser roterer.

#### ! Bemærk venligst:

- En tændt turbobørste må ikke komme i umiddelbar nærhed af langt hår, tørklæder, slips og lign.

### Anvisninger om bortskaffelsen

#### ■ Emballage

Emballagen beskytter turbobørsten mod at blive beskadiget under transporten. Den består af miljøvenlige materialer og kan derfor genbruges. Bortskaf det ikke længere nødvendige emballagemateriale på samlestederne for systemet »Grønt punkt«.

#### ■ Gamle apparater

Gamle apparater indeholder mange steder endnu værdifulde materialer. Aflevér derfor den udtjente turbobørste til Deres forhandler eller til et genbrugscenter til genanvendelse.

Sørg Deres forhandler eller Deres kommune om aktuelle bortskaffelsesmåder.



Vennligst oppbevar bruksanvisningen. Når børsten blir gitt videre til andre skal også bruksanvisningen følge med.

### Formålmessig bruk

Denne turbo-børsten er bestemt for bruk i husholdningen og ikke for yrkesmessige formål.

Bruk turbo-børsten utelukkende slik det er oppgitt i bruksanvisningen.

Produsenten er ikke ansvarlig for eventuelle skader som forårsakes av ikke formålmessig bruk eller feilbehandling.

Det er derfor viktig at du følger henvisningene nedenfor nøye!

#### Turbo-børsten er ikke egnet for:

- Avsuging av mennesker eller dyr.
- Oppsuging av:
  - Småkryp (f.eks. fluer, edderkopper, ...)
  - Helsefarlige, skarpe, varme eller glødende substanser
  - Fuktige eller flytende substanser
  - Lett antennelige eller eksplosive stoffer og gasser
  - aske, sot fra kakkelovner og sentralfyring

### Sikkerhetsanvisninger

Turbobørsten er laget i henhold til anerkjente tekniske prinsipper og gjeldende sikkerhetsbestemmelser.

Vi bekrefter at produktet er i overensstemmelse med europeiske retningslinjer.

- Apparatet skal bare brukes av barn over åtte år og personer med nedsatt fysisk, sensorisk eller mental funksjonsevne eller manglende erfaring og/eller kunnskap dersom de er under oppsyn eller har fått tilstrekkelig opplæring i sikker bruk av apparatet og har forstått hvilke farer som kan oppstå.
- Barn skal ikke leke med apparatet.

- Rengjøring og vedlikehold skal ikke utføres av barn uten tilsyn.
- Plastposer og folie skal oppbevares eller kastes utenfor barns rekkevidde.  
=> Fare for kvelning!

### Forskriftsmessig bruk

- Ikke bruk turbo-børsten hvis den er skadet.
- Ikke grip inn i børstevalsen mens den er i gang.
- Ikke støvsug i nærheten av ansikt eller hode med turbobørsten. Det er fare for personskader på grunn av deler som kan virvles opp.
- Hold alltid turbobørsten i bevegelse når børstevalsen roterer.

#### ! Merk:

- Turbobørsten må ikke komme i umiddelbar nærhet av langt hår, skjerv, slips o.l.

### Henvisninger om deponering

#### ■ Emballasje

Emballasjen beskytter turbo-børsten mot skader under transport. Den består av miljøvennlige materialer og kan derfor resirkuleres.

Deponer emballasje som ikke lenger brukes på tilsvarende deponier.

#### ■ Gammelt børster

Gamle apparater inneholder i mange tilfelle fremmede verdifulle materialer. Gi derfor din utbrukte børste til din forhandler eller til et kommunalt deponi.

Kasta inte bort bruksanvisningen. Om borsten överlämnas till en tredje person, skall bruksanvisningen följa med.

## Specificerad användning

Turboborsten är till för att användas i hushåll och skall inte nyttjas för industriellt bruk.

Använd turboborsten uteslutande enligt denna bruksanvisning.

Tillverkaren ansvarar ej för eventuella skador, som uppstår p. g. a. fel användningsområde eller att föreskrifterna ej efterföljs.

lakttag därför noggrant följande anvisningar!

### Turboborsten är inte lämpad till att användas för:

- att suga av människor eller djur
- att suga upp:
  - smådjur (t. ex. flugor, spindlar ...)
  - hälsooskadliga, heta eller glödande ämnen, föremål med vassa kanter
  - väta eller flytande ämnen
  - lätt brännbara eller explosiva ämnen eller gaser
  - aska, sot från kakelugnar och centralvärmeanläggningar

## Säkerhetsanvisningar

Dammsugaren motsvarar nuvarande tekniknivå och uppfyller gällande säkerhetsföreskrifter.

- Barn under 8 år och personer med begränsad fysisk, sensorisk eller mental färdighet eller som saknar erfarenhet eller kunskaper får bara använda enheten under överinseende av någon eller om de får lära sig hur man använder enheten säkert och vilka risker som finns.
- Låt inte barn leka med enheten.
- Barn får bara göra rengöring och skötsel under uppsikt.
- Plastpåsar och plastfolie ska hållas utom räckhåll för barn. =>Kvävningsrisk föreligger!

## Avsedd användning

- Börja inte dammsuga om turboborsten har tagit skada
- Ta inte i roterande borstvals
- Dammsug aldrig i ansikte eller nära huvudet med turboborsten. Risk för personskador pga. uppvisande smuts.
- Rör hela tiden på turboborsten när borstvalsen roterar.

### ! Obs! Varning!

- Se till att turboborsten inte kommer i närheten av långt hår, halsdukar, slipsar o. likn.

## Anvisningar för avfallshantering

### ■ Förpackning

Förpackningen skyddar turboborsten mot skada vid transport.

Förpackningen består av miljövänliga material och kan därför användas till återvinning.

Förpackningsmaterial, som inte längre behövs, skall transporteras till motsvarande lämpliga uppsamlingsställen för återvinning.

### ■ Utrangerade don

Utrangerade don innehåller fortfarande ofta värdefulla material.

Lämna därför alltid din utrangerade turboborste tillbaka till din butik resp. till en återvinningscentral.

Fråga i din butik eller hos din kommunförvaltning om aktuell avfallshantering.

Pidä käyttöohje tallessa.  
Kun luovutat harjan edelleen, anna mukaan myös käyttöohje.

## Tarkoituksenmukainen käyttö

Tämä pölynimuri on tarkoitettu ainoastaan kotitalouskäyttöön.

Turboharjaa tulee käyttää ainoastaan tämän käyttöohjeen mukaisesti.

Valmistaja ei vastaa vahingoista, jotka aiheutuvat epäasianmukaisesta tai väärästä käytöstä.

Siksi jäljempänä olevia ohjeita on ehdottomasti noudatettava!

### Turboharjaa ei saa käyttää:

- ihmisten eikä eläinten puhdistamiseen
- seuraavien imurointiin:
  - pieneliöt (esim. kärpäset, hämähäkit ...)
  - terveydelle haitalliset, terävät, kuumat tai hehkuvat aineet
  - kosteat tai nestemäiset aineet
  - herkästi syttyvät tai räjähtävät aineet ja kaasut
  - tuhkaa, nokea kaakeliuuneista ja keskuslämmityslaitteistoista

## Turvaohjeet

Tämä turboharja vastaa tekniikan hyväksytyjä sääntöjä ja painettuja turvamääräyksiä.

Vahvistamme, että ne ovat yhdenmukaisia eurooppalaisten direktiivien kanssa.

- Laitetta voivat käyttää 8 vuotta täyttäneet lapset ja henkilöt, joiden fyysiset tai henkiset kyvyt ovat rajoittuneet tai joilta puuttuu kokemus ja/ tai tieto laitteen käytöstä, valvonnan alaisina tai kun heitä on opastettu laitteen käytössä ja he ovat ymmärtäneet laitteen käytön vaarat.
- Lapset eivät saa leikkiä laitteella.
- Lapset eivät saa puhdistaa tai huoltaa laitetta ilman valvontaa.

- Muovipussit ja foliot on pidettävä poissa pienten lasten ulottuvilta ja ne on hävitettävä.

=> Tukehtumisvaara!

## Asianmukainen käyttö

- Vahingoittanutta turboharjaa ei saa ottaa käyttöön.
- Liikkeessä olevaan harjatelaa ei saa koskea.
- Älä imuroi käsiturboharjalla kasvojen tai pään lähellä, jotta imuilman ylös nostama tavara ei aiheuta loukkaantumisvaaraa.
- Liikuta turboharjaa koko ajan, kun harjatelaa pyörii.

### ! Tärkeää:

- Käynnissä olevaa turboharjaa ei saa päästää pitkien hiusten, huivien, solmioiden tms. lähelle.

## Hävittämisohjeita

### ■ Pakkaus

Pakkaus suojaa turboharjaa vaurioilta kuljetuksen aikana. Se on tehty ympäristöstävällisistä materiaaleista ja on siksi kierrätyskelpoinen. Toimita tarpeettomat pakkausmateriaalit asianmukaiseen jätehuoltoon.

### ■ Käytöstä poistetut laitteet

Käytöstä poistetut laitteet sisältävät arvokkaita materiaaleja.

Palauta sen vuoksi käytöstä poistettu turboharja myyjälle tai toimita se kierrätyslaitokselle.

Jätehuoltomahdollisuuksista voi kysyä laitteen myyjältä tai kunnan viranomaisilta.

Por favor, guarde las instrucciones de empleo.  
Por favor, al entregar el cepillo a terceros, entregue también las instrucciones de empleo.

## Uso prescrito

El cepillo turbo está concebido para su empleo en viviendas, no para el uso profesional o industriales.  
El cepillo turbo tan sólo debe emplearse de acuerdo a las indicaciones de estas instrucciones de empleo.  
El fabricante no se responsabiliza de los daños que pueden tener lugar por no emplearse el cepillo de acuerdo a las prescripciones de uso o de un modo incorrecto. ¡Por este motivo debe observar terminantemente las siguientes indicaciones!

### El cepillo turbo no es apropiado para:

- aspirar en personas o animales;
- aspirar:
  - pequeños seres vivos (por ejemplo, moscas o arañas),
  - substancias nocivas a la salud, de cantos agudos, calientes o incandescentes,
  - substancias húmedas o líquidas,
  - substancias y gases ligeramente inflamables o explosivos
  - ceniza, hollín de hornos de baldosa e instalaciones de calefacción central

## Consejos y advertencias de seguridad

Este cepillo turbo cumple las reglas reconocidas de la técnica y las correspondientes normas y disposiciones de seguridad.

Confirmamos que cumple la directiva europea.

- Este aparato puede ser utilizado por niños a partir de 8 años y por personas que presenten limitaciones de las facultades físicas, sensoriales o psíquicas o que carezcan de la experiencia y el conocimiento necesarios, siempre que sean supervisados por otra persona o que se les

haya enseñado a utilizar la herramienta de forma segura y hayan comprendido los peligros que supone.

- Los niños no deben jugar con el aparato.
- Las tareas de limpieza y mantenimiento que correspondan al usuario no deben ser realizadas por niños sin supervisión.
- Mantener las láminas y bobinas de plástico fuera del alcance de los niños.  
=> ¡Peligro de asfixia!

## Uso adecuado

- No emplear el cepillo turbo si se encuentra dañado.
- No tocar el rodillo del cepillo al encontrarse éste en movimiento.
- No aspirar cerca de la cara o de la cabeza con el cepillo turbo de mano para evitar el peligro de lesiones.
- Al utilizar el rodillo del cepillo giratorio, mantener el cepillo turbo siempre en movimiento.

### ¡ Por favor, tenga en cuenta

- No acercar el cepillo Turbo en funcionamiento al cabello largo, bufandas, corbatas, etc.

## Indicaciones para la eliminación

### ■ Empaquetado

El empaquetado protege al cepillo turbo de los daños que pudiera sufrir durante el transporte. Los materiales de este empaquetado son ecológicos y, por este mismo motivo, reciclables.

Por favor, deseché los materiales de empaquetado que no necesite en las estaciones de recolección del sistema de reciclado "Punto verde" ("Grüner Punkt").

### ■ Aparatos viejos

Los aparatos viejos contienen diversos materiales que no dejan de tener su valor.

Por este motivo debe entregar su cepillo turbo viejo y fuera de empleo a su concesionario o bien a una estación de reciclado, de modo que estos materiales puedan volver a emplearse.

Acercar de las actuales estaciones de recolección de materiales reciclables puede informarle su concesionario o ayuntamiento.

É favor guardar as instruções de serviço.  
Se a escova for dada a terceiros, as instruções deverão ser juntadas.

### Utilização conforme a destinação

Esta turbo-escova é determinada para o uso doméstico e não para fins profissionais.

A turbo-escova só deverá ser usada de acordo com as presentes instruções de serviço.

O fabricante não se responsabiliza por eventuais danos resultantes do uso incorrecto ou do manejo incorrecto.

Por isso, é favor sempre observar as instruções seguintes!

#### A turbo-escova não é apropriada para:

- aspirar pessoas ou animais
- aspirar:
  - seres vivos pequenos (p.ex. moscas, aranhas, ...)
  - substâncias nocivas, afiadas, quentes ou incandescentes
  - substâncias húmidas ou líquidas
  - substâncias e gases altamente inflamáveis ou explosivos
  - Cinza, fuligem de lareiras e sistemas de aquecimento central

### Indicações de segurança

Esta escova Turbo está em conformidade com as regras técnicas reconhecidas e cumpre as instruções de segurança aplicáveis.

O fabricante certifica a conformidade com as directivas comunitárias.

- Este aparelho não pode ser utilizado por crianças a partir dos 8 anos e pessoas com capacidades físicas, sensoriais ou mentais reduzidas ou que não disponham de experiência suficiente, excepto sob vigilância ou sob instruções específicas de utilização segura do aparelho, e desde que entendam os perigos resultantes da mesma.
- Não deixe que crianças brinquem com o aparelho.

- Não permita a limpeza e manutenção do aparelho pelo utilizador a crianças sem vigilância.
- Sacos de plástico e películas devem ser mantidos fora do alcance das crianças e eliminados.  
=> Existe perigo de asfixia!

### Utilização correta

- Não usar mais uma turbo-escova danificada.
- Não tocar no rolo da escova em funcionamento.
- Com a escova Turbo de mão, não aspire nas proximidades da cabeça ou do rosto para evitar qualquer perigo de ferimentos através de peças levantadas ao aspirar.
- Ao utilizar a escova rotativa, mantenha sempre a escova Turbo em movimento.

#### ! É favor observar

- Não colocar a turbo-escova em funcionamento perto de cabelos compridos, cachecoís, gravatas, etc.

### Instruções para a eliminação de resíduos

#### ■ Embalagem

A embalagem protege a turbo-escova contra danificações no transporte. Ela consiste em materiais não-poluentes recicláveis. É favor eliminar os materiais de embalagem não necessitados nos postos de colheita para o sistema de tratamento.

#### ■ Aparelho velho

Aparelhos velhos contém muitos materiais preciosos. Por isso, o aparelho velho deverá ser entregue ao seu comerciante ou a um centro de reciclagem.

Para métodos de eliminação actuais, é favor contactar o seu comerciante ou a administração da sua freguesia.

Κullanım Kılavuzunu lütfen saklayın. Fırçanın üçüncü kişilere verilmesinde kullanım kılavuzunu da birlikte verin.

## Κullanım amacına uygun κullanım

Bu Turbo fırça sadece ev işlerinde κullanım içindir ve endüstriyel κullanίmlar için uygun δε γίλδιν. Turbo fırçayı sadece κullanım κίlavuzunda belirtilen talίmatlar do γrúltusunda κullanίn. Turbo fırçanın κullanίm amacı dίşında κullanίlmasından veya yanlış κullanίmdan kaynaklanan hasarlardan üretici firma herhangi bir sorumluluk üstlenmez. Bu nedenle aşıa γıda açıklanan talίmatlara mutlaka riayet ediniz!

Elekτρικλί súpυrge aşıa γίδaki çalışmalar için uygun δε γίλδιν:

- Insan veya hayvanların üzerlerini súpυrme
- aşıa γίδaki durumlarda:
  - kúçúk bócek ve sineκlerin súpυrúlmesi (örne γin sineκ, órúmcek...)
  - βλαβερών για την υγεία, κοφτερών, καυτών ή πυρακτωμένων υλικών.
  - υγρών ουσιών
  - εúφλεκτων ή εκρηκτικών υλικών και αερίων.
  - στάχτης, αιθάλης από τζάκια και κεντρικές θερμάνσεις.

## Υποδείξεις ασφαλείας

Αυτή η βούρτσα-τούρμπο ανταποκρίνεται στους αναγνωρισμένους κανόνες της τεχνικής και στους σχετικούς κανονισμούς ασφαλείας.

Εμείς βεβαιώνουμε την τήρηση των ευρωπαϊκών οδηγιών.

- Η συσκευή μπορεί να χρησιμοποιηθεί από παιδιά από 8 χρονών και πάνω και από άτομα με μειωμένες σωματικές, αισθητήριες ή διανοητικές ικανότητες ή έλλειψη εμπειρίας και / ή γνώσεων, όταν επιτηρούνται ή έχουν ενημερωθεί σχετικά με την ασφαλή χρήση της συσκευής και έχουν κατανοήσει τους υπάρχοντες κατά τη χρήση κινδύνους.
- Τα παιδιά δεν επιτρέπεται να παίζουν με τη συσκευή.
- Ο καθαρισμός και η συντήρηση μέσω χρήστη δεν επιτρέπεται να εκτελείται από παιδιά χωρίς επιτήρηση.

- Οι πλαστικές σακούλες και οι μεμβράνες πρέπει να φυλάγονται μακριά από μικρά παιδιά και να αποσύρονται.  
=> Υπάρχει κίνδυνος ασφυξίας!

## Ενδεικμένη χρήση

- Μη θέτετε σε λειτουργία βούρτσες-τούρμπο, οι οποίες παρουσιάζουν βλάβη.
- Μην εισάγετε τα χέρια σας στον περιστρεφόμενο κύλινδρο της βούρτσας.
- Με τη βούρτσα-τούρμπο χειρός μην αναρροφάτε κοντά στο πρόσωπο ή στο κεφάλι, για να αποφύγετε τον κίνδυνο τραυματισμού από τυχόν στροβιλιζόμενα αντικείμενα.
- Όταν περιστρέφεται ο κύλινδρος της βούρτσας, κρατάτε το πέλμα Turbo Universal πάντοτε σε κίνηση.

### Παρακαλείσθε να προσέξετε

- Η περιστρεφόμενη βούρτσα-τούρμπο δεν επιτρέπεται να χρησιμοποιείται κοντά σε μακριά μαλλιά, κασκόλ, γραβάτες κ.ο.

## Οδηγίες για την κατάλληλη διάθεση

### Συσκευασία

Η συσκευασία προστατεύει τη βούρτσα-τούρμπο από την πρόκληση βλαβών κατά τη διάρκεια της μεταφοράς. Αποτελείται από οικολογικά υλικά και είναι γι' αυτόν το λόγο ανακυκλώσιμη. Πετάξτε τα υλικά συσκευασίας που δε χρησιμοποιούνται πλέον στα προβλεπόμενα σημεία διάθεσης.

### Πεπαλαιωμένη συσκευή

Οι πεπαλαιωμένες συσκευές συνεχίζουν να διαθέτουν πολύτιμες ύλες. Δώστε γι' αυτόν το λόγο την πεπαλαιωμένη σας συσκευή στον έμπορό σας ή στο κέντρο ανακύκλωσης για ανακύκλωση.

Σχετικά με τους χώρους διάθεσης ζητήστε πληροφορίες από τον έμπορό σας ή το δήμο σας.

Kullanım Kılavuzunu lütfen saklayın. Fırçanın üçüncü kişilere verilmesinde kullanım kılavuzunu da birlikte verin.

## Kullanım amacına uygun kullanım

Bu Turbo fırça sadece ev işlerinde kullanım içindir ve endüstriyel kullanımlar için uygun değildir. Turbo fırçayı sadece kullanım kılavuzunda belirtilen talimatlar do ğrultusunda kullanın. Turbo fırçanın kullanım amacı dışında kullanılmasıyla ilgili firma herhangi bir sorumluluk üstlenmez. Bu nedenle aşı ğıda açıklanan talimatlara mutlaka riayet ediniz!

Elektrikli süpürge aşı ğıdaki çalışmaları için uygun değildir:

- İnsan veya hayvanların üzerlerini süpürme
- aşı ğıdaki durumlarda:
  - sa ğlı ğa zararlı, keskin kenarlı, kızgın veya kor halindeki maddelerin süpürülmesi
  - nemli veya ıslak maddelerin süpürülmesi
  - kolay alev alan veya patlayıcı madde ve gazların süpürülmesi
  - merkezi ısıtma tesisatlarındaki ve çini sobalardaki kül ve kurumlar

## Güvenlik bilgileri

Bu turbo fırça, geçerli teknik kurallara ve bilinen güvenlik yönetmeliklerine uygundur. Biz Avrupa yönetmeliklerine uygunluğunu teyit ediyoruz.

- Bu cihaz 8 yaşın altındaki çocuklar ve fiziksel, algısal veya mental yeteneklerinde eksiklikler olan veya tecrübe ve/veya bilgi eksikliği bulunan kişiler tarafından ancak, gözetim altında olmaları veya cihazın güvenli kullanımı hakkında bilgi sahibi olmaları veya olası tehlikeleri bilmeleri durumunda kullanılabilir.
- Çocukların cihaz ile oynamalarına izin verilmemelidir.
- Temizlik ve kullanıcı bakımı işlemleri gözetim altında olmayan çocuklar tarafından yürütülmemelidir.

- Plastik torbalar ve folyolar küçük çocukların ulaşamayacağı yerlerde saklanmalı ve imha edilmelidir.
- => Boğulma tehlikesi söz konusudur!

## Usulüne uygun kullanım

- Hasarlı Turbo fırçayı çalıştırmayın.
- Dönmekte olan Turbo fırçasının silindirin elinizi sokmayın.
- Turbo el fırçasını, savrulma parçaları ile yaralanma tehlikesinden sakınmak için yüz veya kafa yakınında kullanmayın.
- Dönen silindir fırçada, turbo fırça sürekli hareket halinde tutulmalıdır.

### ! Lütfen Dikkat

- Çalışmakta olan Turbo fırçayı uzun saçlar, atkı, kravat vs. gibi eşyaları yakınına getirmeyin.

## Aırıtma Bilgileri

- **Ambalaj**  
Ambalaj Turbo fırçayı transport esnasında korur. Ambalaj malzemesi çevre dostu malzemelerden yapılmış olup geri kazanılabilir. Kullanılmayan ambalaj malzemelerini "Yeşil Nokta" geri kazanma sistemi toplama noktalarına verin.
- **Kullanılmış cihaz**  
Eski cihazlar birçok de ğerlendirilebilir malzemeler içerir. Bu nedenle kullanım ömrünü tamamlamış olan Turbo fırçanızı yetkili servisimize veya geri kazanma merkezine verin.

Güncel geri kazanma merkezlerinin adresleri yetkili servisten veya yerel yönetimlerin ilgili birimlerinden öğretilir.

Instrukcję obsługi należy przechowywać. Przy przekazywaniu szczotki osobom trzecim proszę przekazywać również instrukcję obsługi

## Zastosowanie zgodne z przeznaczeniem

Ta turboszczotka jest przeznaczona do użytkowania w gospodarstwie domowym, a nie do użytku zarobkowego. Używaj turboszczotki wyłącznie zgodnie z danymi zawartymi w niniejszej instrukcji obsługi.

Producent turboszczotki nie odpowiada za ewentualne szkody spowodowane użytkowaniem niezgodnym z przeznaczeniem lub nieprawidłową obsługą.

Dlatego też bezwzględnie przestrzegaj następujących wskazówek!

### Turboszczotka nie nadaje się do:

- odkurzania ludzi i zwierząt,
- usuwania:
  - mikroorganizmów (np. muchy, pająki,.....)
  - substancji szkodliwych dla zdrowia, bądź przedmiotów mających ostre krawędzie, gorących lub żarzących się
  - substancji wilgotnych lub ciekłych
  - łatwopalnych lub wybuchowych materiałów i gazów
  - popiołu, sadzy z pieców kaflowych i instalacji centralnego ogrzewania.

## Przepisy bezpieczeństwa

Szczotka Turbo spełnia wymogi techniki oraz przepisy bezpieczeństwa.

Potwierdzamy zgodność towaru z dyrektywą europejską.

- Urządzenie mogą obsługiwać dzieci w wieku powyżej 8 lat oraz osoby z ograniczonymi zdolnościami fizycznymi, sensorycznymi lub umysłowymi, a także osoby nie posiadające wystarczającego doświadczenia i/lub wiedzy, jeśli pozostają pod nadzorem lub zostały pouczone, jak bezpiecznie obsługiwać urządzenie i są świadome związanego z tym niebezpieczeństwa.

- Dzieci nie mogą bawić się urządzeniem.
- Czyszczenie i czynności konserwacyjne nie mogą być wykonywane przez dzieci bez nadzoru dorosłych.
- Opakowania foliowe należy przechowywać w miejscu niedostępnym dla małych dzieci lub wyrzucić.  
=> Istnieje niebezpieczeństwo uduszenia!

## Odpowiednie użytkowanie

- Nie uruchamiaj uszkodzonej turboszczotki.
- Nie sięgaj do pracującego wałka szczotki.
- Szczotkę Turbo nie odkurzać w pobliżu twarzy lub innych części ciała, aby uniknąć niebezpieczeństwa wystąpienia obrażeń spowodowanych przez wirujące szczotki.
- W trakcie obracania się wałka szczotki, zawsze poruszać szczotką Turbo.

### ! Zapamiętaj

- Nie umieszczaj pracującej turboszczotki w bezpośredniej bliskości długich włosów, szalików, krawatów itp.

## Wskazówki dotyczące usuwania odpadów

- **Opakowanie**  
Opakowanie chroni turboszczotkę przed uszkodzeniem podczas transportu. Składa się ono z materiałów przyjaznych dla środowiska naturalnego i dlatego może zostać poddane recyklingowi. Oddawaj nieużywane już materiały pakunkowe w punktach zbiorczych przeznaczonych dla systemu utylizacyjnego „Grüner Punkt”(zielony punkt).
- **Stare urządzenie**  
Stare urządzenia często zawierają jeszcze pełnowartościowe materiały. Dlatego też zwróć Twoją wysłużoną turboszczotkę do powtórnego wykorzystania swojemu dostawcy lub do centrum recyklingu.

W sprawie aktualnych procedur usuwania odpadów zwróć się do swojego dostawcy lub do zarządu gminy.



Моля, съхранявайте Инструкцията за употреба. При предаване на четката на трето лице, моля, предавайте и Инструкцията за употреба.

## Правилно използване по предназначение

Тази турбо-четка е предназначена за ползване в домакинството, а не за професионални цели. Използвайте турбо-четката изключително съгласно данните в настоящата Инструкция за употреба. Производителят не отговаря за евентуални щети, предизвикани от употребата не по предназначение или неправилното обслужване.

Затова, моля спазвайте непременно следващите указания!

Турбо-четката не е подходяща за:

- Засмукване по хора и животни
- Засмукване на:
  - вредни за здравето, остроръбести, горещи или тлеещи субстанции,
  - влажни или течни субстанции,
  - леснозапалими или взривни вещества и газове
  - пепел, сажди от камини и централни отоплителни инсталации

## Указания за безопасност

Тази турбочетка отговаря на признатите правила на техниката и на приетите правила на техника за безопасност. Ние потвърждаваме съответствието с европейските директиви.

- Уредът може да се ползва от деца на повече от 8 години и от лица с намалени физически, сетивни или умствени способности или липса на опит и / или знания, ако те биват контролирани или са инструктирани относно безопасната употреба на уреда и са разбрали произтичащите вследствие на това опасности.
  - Децата не трябва да играят с уреда.
  - Почистване и поддържане не трябва да се извършва от деца без наблюдение.
  - Пластмасови торби и фолия трябва да се съхраняват на места недостъпни за малки деца и да се унищожават.
- => Съществува опасност от задушаване!

## Правилно използване

- Повредената турбо-четка да не се пуска в работа.
- Не пипайте работещия валък на четката.
- Не прахоизсмуквайте с ръчната турбочетка близо до лицето или главата, защото има опасност от нараняване от въртящите се части.
- При въртящ се четков валък винаги движете турбочетката.

### ! Моля, спазвайте

- Работещата турбо-четка да не се поставя в непосредствена близост до дълги коси, шалове, вратовързки и др. подобни.

## Указания за рециклиране

- **Опаковка**  
Опаковката предпазва турбо-четката от увреждания при транспорта. Тя се състои от екологични материали и поради това може да се рециклира. Предавайте вече ненужните опаковъчни материали на събирателните пунктове "Зелена точка" на системата за вторични суровини.
- **Стар уред**  
Старите уреди съдържат многообразни все още ценни материали. Поради това предавайте вашата износена турбо-четка при търговеца, респ. на някой център за рециклиране с цел вторичното й оползотворяване.

За актуалните пътища за рециклиране, моля, питайте вашия търговец или общинската администрация.

Просим Вас хранить эту инструкцию по обслуживанию. При передаче щетки другим лицам передавайте, пожалуйста, и инструкцию по обслуживанию.

## Надлежащее использование

Турбощетка предназначена для применения в домашнем хозяйстве и не пригодна для использования в профессиональных целях.

При работе с турбощеткой следует обязательно соблюдать указания настоящей инструкции по эксплуатации. Изготовитель не несет ответственности за возможный ущерб, возникающий в результате использования турбощетке не по назначению или вследствие неправильного обслуживания. Поэтому следует в обязательном порядке соблюдать приведенные ниже указания!

Турбощетка не пригодна для

- чистки людей или животных,
- засасывания
  - вредных для здоровья, остроугольных, горячих или тлеющих материалов,
  - влажных материалов или жидкостей,
  - легковоспламеняющихся или взрывоопасных веществ и газов.
  - пепла, сажи из кафельных печей и установок центрального отопления.

## Указания по технике безопасности

Данная турбощетка отвечает соответствующим требованиям техники безопасности. Мы подтверждаем, что прибор соответствует требованиям Европейских стандартов и российским стандартам, установленным системой ГОСТ.

- Использование пылесоса детьми старше 8 лет и лицами с ограниченными физическими или умственными способностями, а также лицами, не имеющими опыта обращения с подобным оборудованием, допускается только под присмотром или после инструктажа по безопасному использованию прибора и осознания данными лицами опасностей, связанных с его эксплуатацией.

- Детям запрещено играть с прибором.
  - Чистка и уход не должны производиться детьми без присмотра.
  - Пластиковые мешки и полимерную плёнку храните и утилизируйте в недоступном для детей месте.
- => Опасность удушья!

## Правильное использование

- Не разрешается применять щетку, имеющую повреждения.
- Не притрагиваться к вращающемуся валу щетки.
- Не подносите всасывающую щетку Turbo к лицу или голове, это может привести к травме.
- Во время вращения валика щетки всегда перемещайте щетку Turbo.

### ! Внимание

- Не подносить работающую турбощетку близко к длинным волосам, шарфам, галстукам и т. п.

## Указания по утилизации

- **Упаковка**  
Упаковка защищает турбощетку от повреждений во время перевозки. Она состоит из экологически чистых материалов, пригодных к повторному использованию. Сдавайте ненужный Вам упаковочный материал на пункты вторсырья.
- **Старый прибор**  
Старые приборы содержат еще много ценных материалов. Поэтому сдавайте Ваши отслужившие свой срок турбощетки в Ваш магазин или на пункты вторсырья для повторной переработки.

Информацию о возможностях утилизации Вы можете получить в Вашем магазине или в администрации Вашего населенного пункта.

Vă rugăm păstrați instrucțiunile de întrebuințare. La predarea a periei la terți vă rugăm predați și instrucțiunile de întrebuințare.

### Întrebuințare determinată

Această perie turbo este determinată de a fi utilizată în cadrul gospodăriilor, nu este indicat de a folosi peria în scopuri profesionale.

Rugăm a folosi peria numai conform instrucțiunilor de întrebuințare alăturate.

Producătorul nu garantează cu nimic, dacă peria nu este folosită în mod determinant sau se provoacă pagubă în caz de folosință greșită.

Di aceste motive rugăm a fi atent asupra următoarelor indicații:

#### Peria turbo nu este indicat de a fi folosită:

- Aspirarea de persoane sau animale
- Aspirare a:
  - Animale mici (ex. păianjeni, muște),
  - Substanțe toxice, substanțe cu muchii ascuțite, substanțe fierbinți sau incandescente
  - Substanțe fluide sau ude
  - Substanțe ușor inflamabile sau gaze ușor explozibile
  - cenușă, funingine din sobele de teracotă și instalațiile de încălzire centrală

### Instrucțiuni de siguranță

Această turboperie corespunde regulamentelor recunoscute ale tehnicii și normelor de securitate în vigoare.

Confirmăm conformitatea cu directivele europene.

- Aparatul poate fi folosit de copii începând cu vârste de 8 ani și de persoane cu dizabilități fizice, senzoriale sau mentale sau fără experiență și / sau cunoștințe, dacă acestea sunt supravegheate sau au fost instruite asupra folosirii în siguranță a aparatului și pericolelor care pot rezulta.
- Copiii nu au voie să se joace cu aparatul.

- Curățarea și întreținerea curentă efectuată de utilizator nu sunt permise copiilor fără supraveghere.
- Pungile de plastic și foliile trebuie să nu fie la îndemâna copiilor și trebuie evacuate ca deșeu.

=> Pericol de asfixiere!

### Utilizare corespunzătoare

- Nu se va lua în folosință o peria turbo defectă.
- Nu se va pune mâna în valțul perie în timpul mișcării ei.
- Cu turboperia nu se va aspira în apropierea feței sau a capului, pentru a evita pericolul de rănire.
- Cu peria circulară în funcționare turboperia se menține în mișcare.

#### ! Atenție

- Se va evita aducerea în apropierea părului, fularelor, cravatelor a periei turbo în mișcare.

### Indicații de salubritate

#### ■ Ambalajul

Ambalajul ferește peria turbo de deteriorări în timpul transportului. Este confecționat din materiale simpatice mediului ambiant și sînt din aceste motive reciclabile. Rugăm a salubritate ambalajul la puncte de salubritate special amenajate, așa numitul-punct verde-.

#### ■ Agregatul vechi

Agregate vechi mai conțin de regulă multe materiale prețioase. Din aceste motive depuneți agregatul dumneavoastră vechi la magazinul de unde ați cumpărat agregatul, sau la centre de reciclare pentru a pute fi refolosite aceste materiale. Criterii actuale de salubritate puteți obține de la comerciantul dumneavoastră sau de la administrația locală.

Інструкцію з експлуатації потрібно зберігати.  
Якщо щітка передається, разом із нею слід передати Інструкцію з експлуатації.

## Застосування за призначенням

Ця щітка призначена тільки для побутового, а не для професійного використання.

Щітку "Turbo" слід використовувати у спосіб, описаний у цій Інструкції з експлуатації.

Виробник не відповідатиме за можливі збитки внаслідок неналежного використання пилососу або неправильного його обслуговування.

Ретельно виконуйте наведені далі настанови!

### Щітка "Turbo" не призначена для:

- чищення людей чи тварин
- збирання:
  - шкідливих для здоров'я речовин, предметів з гострими крайками, гарячих або розжарених часток
  - вологих або мокрих предметів
  - легкозаймистих або вибухонебезпечних матеріалів, зокрема газів.
  - попелу з печей або пристроїв центрального опалення

## Наставови щодо безпеки

Ця щітка відповідає загально прийнятним правилам щодо технічних засобів та стандартам з правил безпеки.

Фірма підтверджує відповідність цього приладу європейським Директивам.

- Діти до 8 років, особи з фізичними чи розумовими вадами або особи, які не мають достатнього досвіду та знань, можуть користуватися приладом, лише якщо знаходяться під наглядом або навчені правильному користуванню пилососом та усвідомлюють можливі ризики.
- Дітям заборонено гратися з приладом.
- Дітям забороняється без нагляду проводити очищення або користувацьке обслуговування.
- Пластикові пакети та фольгу необхідно зберігати й утилізувати поза досяжністю маленьких дітей.  
=> Небезпека задихнутись!

## Правильне використання

- Не використовуйте пошкоджену щітку "Turbo".
- Не торкайтеся рухомих частин щітки.
- Забороняється пилососити ручною турбо-щіткою близько до обличчя або голови, тому що це може призвести до поранення внаслідок частин, які обертаються.
- Коли вал щітки обертається, завжди тримайте турбо-щітку у русі.

### ! Зауваження:

- Заборонено підносити рухомі частини щітки "Turbo" до довгого волосся, шарфів, краваток та ін.

## Наставови щодо видалення відходів

### ■ Упаковка

Упаковка захищає щітку "Turbo" від пошкодження під час транспортування.

Вона виготовлена з екологічно чистих матеріалів та може перероблюватися.

Непотрібні пакувальні матеріали здайте в пункт приймання вторсировини.

### ■ Старі прилади

Старі прилади подеколи містять цінні матеріали.

Здайте щітку "Turbo", що відпрацювала своє, продавцю або на спеціальний пункт приймання для подальшої переробки. За роз'ясненнями, яким саме шляхом утилізувати відходи, звертайтеся до продавця або до місцевої комунальної служби.

■ يجب حفظ الأكياس البلاستيكية والرقاقات بعيدا عن متناول الأطفال والتخلص منها.

=> وإلا فسيكون هناك خطر الاختناق!

### الاستخدام الصحيح

- لا تستعمل الفرشاة التوربو إذا كان بها تلف.
- لا تدخل يدك إلى بكرة الفرشاة أثناء دورانها.
- عندما تكون بكرة الفرشاة دائرة لا تمررها على كابل الكهرباء.
- عندما تكون بكرة الفرشاة دائرة، لا تترك الفرشاة التوربو على السجاد دون تحريكها (احتمال حدوث ضرر بوبر السجاد).
- عند تنظيف السجاد المصنوع من الصوف والقطيفة، وخاصة السجاد ذي الوبر الهش، بالفرشاة التوربو، فيجب أن يتم ذلك دائما على فترات متباعدة.

### انتبه من فضلك

- عندما تكون الفرشاة التوربو دائرة لا تقم بتقريبها بشكل مباشر من الشعر الطويل أو الإشارات أو الكرافاتات وما شابه ذلك.

### إرشادات التخلص من المخلفات

- **عبوة التغليف**  
تعمل عبوة التغليف على حماية الفرشاة التوربو من التعرض للضرر أثناء نقلها. وهي مكونة من مواد غير ضارة بالبيئة، لذا يمكن إعادة تدويرها.
- **الأجهزة القديمة**  
تحتوي الأجهزة القديمة على العديد من المواد ذات القيمة.

لذلك قم بتسليم الفرشاة التوربو المستهلكة إلى التاجر الذي اشتريتها منه أو إلى أحد مراكز تدوير المخلفات لإعادة الانتفاع بها. ويمكنك الاستعلام عن الطرق المتبعة حاليا في التخلص من المخلفات لدى التاجر الذي اشتريت الفرشاة منه أو لدى إدارة البلدية التي تتبعها.

يرجى الاحتفاظ بإرشادات الاستخدام. في حالة إعطاء الفرشاة لشخص آخر يرجى إعطاؤه إرشادات الاستخدام معها.

### الاستخدام المطابق للتعليمات

- هذه الفرشاة التوربو مخصصة للاستخدام المنزلي فقط، وليست مخصصة للاستخدام في أغراض تجارية.
- ينبغي استخدام الفرشاة التوربو دائما طبقا لما هو مشروح في إرشادات الاستخدام هذه.
- الجهة الصانعة غير مسؤولة عن الأضرار التي قد تنتج عن الاستخدام غير المطابق للتعليمات أو الاستعمال الخاطئ.
- لذلك يرجى الالتزام تماما بالإرشادات التالية.
- اقتصر على استخدام قطع الغيار الأصلية.

### الفرشاة التوربو غير مناسبة لما يلي:

- تنظيف الأشخاص أو الحيوانات
- شفت:
- الكائنات الدقيقة
- المواد الضارة بالصحة أو الأشياء حادة الحواف أو الساخنة أو المتوهجة
- المواد الرطبة أو السائلة
- الغازات والمواد سريعة الاشتعال أو المتفجرة.

### إرشادات الأمان

هذه الفرشاة التوربو تفي بالقواعد التقنية المعتمدة وشروط الأمان ذات الصلة. ومن جانبنا، فإننا نؤكد على مطابقتها للمعايير الأوروبية.

- الأطفال ابتداءً من سن ٨ سنوات فما فوق والأشخاص ذوي القدرات الجسدية أو الحسية أو العقلية المحدودة أو الذين يعانون من قصور في الخبرة و/أو ضعف في المعرفة يمكنهم استخدام هذه المكنسة إذا تم مراقبتهم أثناء ذلك أو شرح كيفية استخدام المكنسة لهم وتوعيتهم بالأخطار الناتجة عن ذلك.
- لا يجوز للأطفال اللعب بالمكنسة.
- لا يجوز للأطفال تنظيف المكنسة أو إجراء أعمال الصيانة المسموح بها للمستخدم بدون مراقبة.

از این دستورالعمل‌ها نگهداری کنید. در صورت واگذاری برس به یک فرد دیگر، این دستورالعمل‌ها را به او تحویل دهید.

### استفاده مطابق دستورالعمل‌ها

این برس توربو برای استفاده در خانه در نظر گرفته شده است و نباید برای مقاصد صنعتی به کار گرفته شود.

برس توربو باید فقط مطابق مشخصات درج شده در این راهنما به کار گرفته شود.

سازنده هیچ‌گونه مسئولیتی را در قبال خسارت‌های ناشی از استفاده غیر منطقی با دستورالعمل‌ها یا به کارگیری غیر صحیح دستگاه نمی‌پذیرد.

بنابراین، لطفاً دستورالعمل‌های زیر را رعایت کنید و همواره آنها را در نظر داشته باشید!

#### برس توربو برای مصارف زیر مناسب نیست:

■ استفاده بر روی اشخاص یا حیوانات

■ جارو کردن:

- موادی که می‌توانند بر روی سلامتی انسان تأثیر منفی بگذارند،

اجسام دارای لبه‌های برنده، داغ یا مشتعل.

- مواد مرطوب و مایعات.

- مواد دارای قابلیت بالای اشتعال و یا انفجار و همچنین گازها

- خاکستر و دوده حاصل از شومینه و سیستم‌های حرارت مرکزی ساختمان

■ تمیز کردن و نگهداری از دستگاه هرگز نباید توسط کودکان، بدون نظارت فرد بالغ انجام شود.

■ کیسه‌ها و روکش‌های پلاستیکی دستگاه را قبل از دور انداختن، از دسترس کودکان دور نگاه دارید.  
=> خطر خفگی.

### استفاده صحیح

■ هرگز یک برس توربو آسیب دیده را مورد استفاده قرار ندهید.

■ هنگامی که غلتک برس در حال کار است دست خود را وارد آن نکنید.

■ برای جلوگیری از وارد آمدن جراحت بر اثر پرتاب ذرات، از برس توربو دستی در نزدیکی سر و صورت خود استفاده نکنید.

■ برس توربو را هنگام چرخش غلتک برس، مدام حرکت دهید.

#### ! لطفاً توجه داشته باشید:

■ برس توربو روشن را در مجاورت موهای بلند، شال، یا کراوات و غیره قرار ندهید.

### اطلاعات لازم در خصوص نحوه دور انداختن دستگاه

#### ■ بسته‌بندی

بسته بندی برس توربو، از آن در برابر آسیب‌دیدگی در زمان حمل و نقل محافظت می‌کند. این بسته بندی از مواد سازگار با محیط زیست ساخته شده و بنابراین قابل بازیافت است. مواد بسته بندی غیر لازم را به «مراکز سبز» مخصوص جمع آوری و بازیافت تحویل دهید.

#### ■ دستگاه‌های کهنه

دستگاه‌های کهنه همچنان دارای مواد ارزشمندی هستند. بنابراین، دستگاه کهنه خود را جهت بازیافت به فروشنده خود یا به مراکز بازیافت تحویل دهید.

از فروشنده خود یا مقامات محلی در مورد

روش‌های جدید معدوم سازی و محل مراکز بازیافت کسب اطلاع نمایید.

## اطلاعات ایمنی

این برس توربو با مقررات فنی شناخته شده و همچنین با قوانین مرتبط با تأمین ایمنی افراد، سازگار است. بدین وسیله انطباق آن با دستورالعمل‌های اتحادیه اروپا را تأیید می‌نماییم.

■ این دستگاه فقط در صورتی می‌تواند توسط کودکان 8 سال و بیشتر و افراد دارای محدودیت حرکتی، حسی یا ذهنی و نیز افراد فاقد تجربه یا اطلاعات کافی مورد استفاده قرار گیرد که تحت نظارت قرار داشته باشند یا آموزش‌های لازم را در زمینه استفاده ایمن از دستگاه دریافت نموده و خطرات ناشی از آن را درک کرده باشند.

■ کودکان هرگز نباید با دستگاه بازی کنند.

## Gerätebeschreibung

- 1 Schraubhülse
- 2 Deckel
- 3 Borstenwalze

## Inbetriebnahme

### Bild 1

- Die Mini-Turbobürste auf den Handgriff des Staubsaugerschlauchs stecken. Sie sorgt für besonders gründliche Reinigung von Polstermöbeln, Matratzen, usw.

## Bürstsaugen

- ! **Stellen Sie die Saugleistung auf Maximum, wenn Sie mit der Bürste arbeiten.**

### ! Achtung

- Bodendüsen unterliegen, abhängig von der Beschaffenheit ihres Hartbodens (z.B. raue, rustikale Fliesen) einem gewissen Verschleiß. Deshalb sollten Sie in regelmäßigen Abständen die Laufsole der Düse überprüfen. Verschlissene, scharfkantige Düsensohlen können Schäden auf empfindlichen Hartböden wie Parkett oder Linoleum verursachen. Der Hersteller haftet nicht für eventuelle Schäden, die durch eine verschlissene Bodendüse verursacht werden.

## Pflege

### ! Achtung

- Vor jeder Wartung Staubsauger ausschalten und Netzstecker ziehen. Turbo-Bürste vom Saug- / Teleskoprohr abnehmen.

### Bild 2

- Mini-Turbobürste vom Handgriff des Staubsaugerschlauchs abnehmen.

### Bild 3

- Mini-Turbobürste umdrehen.
- Mit Hilfe einer Schere alle um die Borstenwalze gewickelten Haare oder Fäden durchschneiden.

### Bild 4

Bei stärkerer Verschmutzung oder Verstopfung kann die Düse geöffnet werden.

- Schraubhülse aufschrauben
- Abdeckung der Düse hochklappen und abnehmen.

### Bild 5

- Mit Hilfe einer Schere alle um die Borstenwalze gewickelten Haare oder Fäden durchschneiden.
- Düse reinigen und gegebenenfalls Fremdkörper entfernen.

### Bild 6

- Deckel aufsetzen und schließen.
- Deckel durch Drehen der Schraubhülse fixieren.
- ! **Die Halterung der Antriebsachse muss vor dem Schließen korrekt sitzen, sonst lässt sich der Deckel nicht schließen.**

Technische Änderungen vorbehalten.

## Description of the appliance

- 1 Screw sleeve
- 2 Cover
- 3 Brush roller

## Starting the appliance

### Figure 1

- Connect the mini turbo brush to the handle on the vacuum cleaner hose. It is particularly suitable for thorough cleaning of upholstery, mattresses, etc.

## Cleaning the brush

- ! **Set the suction power to maximum when you are working with the brush.**

### ! Caution

- Floor nozzles are subject to a certain amount of wear, depending on the type of hard floors you have (e.g. rough, rustic tiles). You should therefore check the underside of the floor nozzle at regular intervals. Worn undersides of floor nozzles may have sharp edges that can damage delicate hard floors, such as parquet or linoleum. The manufacturer does not accept any responsibility for damage caused by worn floor nozzles.

## Care

### ! Caution

- Before carrying out any maintenance work, switch off the vacuum cleaner and pull out the mains plug. Remove the turbo brush from the suction/telescopic tube.

### Fig. 2

- Remove the mini turbo brush from the handle on the vacuum cleaner hose.

### Fig. 3

- Rotate the mini turbo brush.
- Use a pair of scissors to cut through all the hair and threads entangled in the brush roller.

### Fig. 4

The nozzle can be opened if there is large amount of dirt or if it is blocked.

- Screw on the screw sleeve
- Open the nozzle cover and remove it.

### Fig. 5

- Use a pair of scissors to cut through all the hair and threads entangled in the brush roller.
- Clean the nozzle and remove any foreign objects where necessary.

### Fig. 6

- Replace the cover and close.
- Secure the cover by turning the screw sleeve.
- ! **The holder for the drive axle must be seated correctly before closing, otherwise the cover will not close.**

Subject to technical modifications.

## Description de l'appareil

- 1 Douille filetée
- 2 Couvercle
- 3 Rouleau à brosse

## Mise en service

### Fig. 1

- Insérez la mini-brosse turbo sur la poignée du tuyau d'aspirateur. Elle sert à nettoyer de manière approfondie les meubles rembourrés, les matelas, etc.

## Aspiro-brossage

! **Réglez la puissance d'aspiration au maximum lorsque vous utilisez la brosse.**

### ! Attention

- Les brosses pour sols sont soumises à une certaine usure en fonction de la nature de votre sol dur (par ex. carrelages rustiques, rugueux). C'est pourquoi, vous devez vérifier régulièrement la semelle de la brosse. Des semelles de brosse usées, à arêtes coupantes, peuvent occasionner des dommages sur des sols durs fragiles, tels que parquets ou linoléum. Le fabricant décline toute responsabilité pour d'éventuels dommages résultant d'une brosse pour sols usée.

## Entretien

### ! Attention

- Avant chaque entretien, éteignez l'aspirateur et retirez la prise. Retirez la brosse turbo du tuyau d'aspirateur/télescopique.

### Fig. 2

- Retirez la mini-brosse turbo de la poignée du tuyau d'aspirateur.

### Fig. 3

- Retournez la mini-brosse turbo.
- À l'aide d'une paire de ciseaux, coupez tous les cheveux ou fils emmêlés autour du rouleau à brosse.

### Fig. 4

En cas de fort encrassement ou d'obstruction, la brosse peut être ouverte.

- Dévissez la douille filetée
- Relevez le couvercle de la brosse et retirez-la.

### Fig. 5

- À l'aide d'une paire de ciseaux, coupez tous les cheveux ou fils emmêlés autour du rouleau à brosse.
- Nettoyez la brosse et le cas échéant, retirez les corps étrangers.

### Fig. 6

- Remettez le couvercle et fermez-le.
- Fixez le couvercle en tournant la douille filetée.
- ! Le support de l'axe d'entraînement doit être correctement en place avant la fermeture, sinon il est impossible de fermer le couvercle.

Sous réserve de modifications techniques.

## Descrizione dell'apparecchio

- 1 Boccola filettata
- 2 Coperchio
- 3 Spazzola con setole

## Messa in funzione

### Figura 1

- Inserire la spazzola turbo mini sull'impugnatura del tubo dell'aspirapolvere. Garantisce una pulizia particolarmente approfondita di mobili imbottiti, materassi, ecc.

## Aspirazione con spazzola

! **Impostare la potenza di aspirazione al massimo quando si esegue la pulizia con la spazzola.**

### ! Attenzione

- Le spazzole per pavimenti sono soggette a forte usura in base alle caratteristiche del pavimento duro (come piastrelle grezze, in cotto). È quindi importante controllare a intervalli regolari la base della spazzola. Basi usurate o con spigoli vivi possono danneggiare i pavimenti più delicati, come il parquet e il linoleum. Il produttore non risponde di eventuali danni derivanti dall'utilizzo di spazzole per pavimenti usurate.

## Cura

### ! Attenzione

- Prima di ogni intervento di manutenzione spegnere l'aspirapolvere ed estrarre la spina d'alimentazione. Rimuovere la spazzola turbo dal tubo di aspirazione/telescopico.

### Figura 2

- Rimuovere la spazzola turbo mini dall'impugnatura del tubo dell'aspirapolvere.

### Figura 3

- Capovolgere la spazzola turbo mini.
- Aiutandosi con delle forbici, tagliare eventuali capelli o fili arrotolati alla spazzola con setole.

### Figura 4

In caso di sporco ostinato oppure occlusione, è possibile aprire la spazzola.

- Svitare la boccola filettata
- Sollevare e rimuovere il coperchio della spazzola.

### Figura 5

- Aiutandosi con delle forbici, tagliare eventuali capelli o fili arrotolati alla spazzola con setole.
- Pulire la spazzola e rimuovere eventuali corpi estranei.

### Figura 6

- Applicare il coperchio e chiuderlo.
- Fissare il coperchio ruotando la boccola filettata.
- ! Prima di procedere alla chiusura, il supporto dell'asse di azionamento deve essere posizionato correttamente, altrimenti non è possibile chiudere il coperchio.

Con riserva di modifiche tecniche.



## Beschrijving van het apparaat

- 1 Schroefhuls
- 2 Deksel
- 3 Borstelrol

## In gebruik nemen

### Afb. 1

- De mini-turboborstel op de handgreep van de stofzuigerslang steken. De borstel zorgt voor een grondige reiniging van beklede meubels, matrassen etc.

## Borstelstofzuigen

! **Wanneer u de borstel gebruikt, dient u het zuigvermogen op maximum te zetten.**

! **Let op**

- Afhankelijk van het type harde vloer (bijv. ruwe, rustieke tegels), staan vloermondstukken in een bepaalde mate bloot aan slijtage. Daarom dient u regelmatig de onderkant van het mondstuk te controleren. Wanneer deze versleten is of scherpe randen heeft, kan er schade ontstaan aan kwetsbare harde vloeren, zoals parket en linoleum. De fabrikant is niet aansprakelijk voor eventuele schade als gevolg van een versleten mondstuk.

## Schoonmaken

! **Let op**

- Voordat u onderhoud pleegt de stofzuiger altijd uitschakelen en de stekker uit het stopcontact te halen. Turbo-borstel van de zuig- / telescoopbuis afnemen.

### Afb. 2

- Mini-turboborstel van de handgreep van de stofzuigerslang afnemen.

### Afb. 3

- Mini-turboborstel omdraaien.
- Alle om de borstelrol gewikkelde draden en haren met een schaar doorknippen.

### Afb. 4

Bij sterke vervuiling of verstopping kan het mondstuk worden geopend.

- Schroefhuls vastschroeven
- Afdekking van het mondstuk omhoogklappen en eraf halen.

### Afb. 5

- Alle om de borstelrol gewikkelde draden en haren met een schaar doorknippen.
- Het mondstuk schoonmaken en eventueel vreemde elementen verwijderen.

### Afb. 6

- Deksel erop plaatsen en sluiten.
  - Deksel vastzetten door aan de schroefhuls te draaien.
- ! De houder van de aandrijfjas moet zich in de goede positie bevinden, anders kan het deksel niet worden gesloten.

Technische wijzigingen voorbehouden.

## Beskrivelse af apparatet

- 1 Skruemuffe
- 2 Låg
- 3 Børstevalse

## Ibrugtagning

### Fig. 1

- Sæt mini-turbobørsten på støvsugerslangens håndgreb. Den giver en ekstra grundig rengøring af polstermøbler, madrasser osv.

## Støvsugning med børste

! **Indstil sugeeffekten til maksimum, når der støvsuges med børsten.**

! **Pas på**

- Gulvmundstykker bliver udsat for et vist slid, afhængigt af gulvenes art (f.eks. ru, rustikke fliser). Derfor skal mundstykkets glidesål kontrolleres med regelmæssige mellemrum. En slidt eller skarptantet underside på mundstykket kan beskadige sarte gulve som parket eller linoleum. Producenten hæfter ikke for evt. skader, som er opstået som følge af et slidt mundstykke.

## Pleje

! **Pas på**

- Sluk altid for apparatet, og træk netstikket ud, inden støvsugeren vedligeholdes. Tag turbo-børsten af støvsuger- / teleskoprøret.

### Figur 2

- Tag mini-turbobørsten af støvsugerslangens håndgreb.

### Figur 3

- Vend mini-turbobørsten om.
- Klip hår og tråde, som har viklet sig rundt om børstevalsen, over med en saks.

### Figur 4

Ved kraftig tilsmudsning eller tilstopning kan mundstykket åbnes.

- Åbn skruemuffen.
- Klap afdækningen op, og tag den af.

### Figur 5

- Klip hår og tråde, som har viklet sig rundt om børstevalsen, over med en saks.
- Rengør mundstykket, og fjern eventuelle fremmedlegemer.

### Figur 6

- Sæt låget på, og luk det.
  - Fastgør låget ved at dreje skruemuffen.
- ! **Drivakslens holder skal være placeret korrekt, ellers lukkes låget i modsat fald kan låget ikke lukkes.**

Med forbehold for tekniske ændringer.

## Beskrivelse av apparatet

- 1 Skruhylse
- 2 Lokk
- 3 Børstevals

## Oppstart

### Bilde 1

- Sett miniturbobørsten på håndtaket på støvsugerslangen. Den sørger for spesielt grundig rengjøring av polstrede møbler, madrasser osv.

## Støvsuging med børste

! Still sugestyrken på maks. når du bruker børsten.

### ! OBS

- Avhengig av gulvenes beskaffenhet (f.eks. ru, rustikke fliser) utsettes gulvmunnstykkene for en viss slitasje. Derfor bør du kontrollere undersiden av munnstykket regelmessig. Dersom undersiden av munnstykket er slitt og har skarpe kanter, kan det forårsake skader på mindre slitesterke gulv som parkett og linoleum. Produsenten kan ikke holdes ansvarlig for skader som oppstår som følge av at det brukes et slitt gulvmunnstykke.

## Pleie

### ! OBS

- Slå av støvsugeren og trekk ut støpselet hver gang for pleie. Ta av turbobørsten fra suge-/teleskopret.

### Bilde 2

- Ta av miniturbobørsten fra håndtaket på støvsugerslangen.

### Bilde 3

- Vri på miniturbobørsten.
- Bruk en saks og klipp løs alle hår eller tråder som er viklet rundt børstevalsen.

### Bilde 4

Hvis munnstykket er kraftigere tilsmusset eller tett, kan det åpnes.

- Skru på skruhylsen
- Vipp opp dekselet til munnstykket og ta det av.

### Bilde 5

- Bruk en saks og klipp løs alle hår eller tråder som er viklet rundt børstevalsen.
- Rengjør munnstykket og fjern eventuelle fremmedlegemer.

### Bilde 6

- Sett på og lukk lokket.
- Fest lokket ved å vri på skruhylsen.
- ! Holderen til drivakselen må sitte riktig før lukking, ellers går det ikke an å lukke lokket.

Med forbehold om tekniske endringer.

## Produktbeskrivning

- 1 Skruvhylsa
- 2 Lock
- 3 Borstvals

## Användning

### Bild 1

- Sätt miniturboborsten på handtaget till dammsugarslangen. Den ger noggrann dammsugning av stoppade möbler, madrasser osv.

## Borstdammsugning

! Ställ in sugeffekten på max. när du dammsuger med borsten.

### ! Obs!

- Golvmunstycken utsätts för ett visst slitage beroende på ditt golvs egenskaper (t.ex. rå, rustik klinker). Därför är det bra om du kontrollerar munstyckets glidsulor då och då. Om munstyckets glidsulor är slitna och vassa kan de skada känsliga golv som parkett eller linoleum. Tillverkaren tar inget ansvar för eventuella skador som har uppstått på grund av att munstyckets glidsulor är slitna.

## Skötsel

### ! Obs!

- Slå av dammsugaren och dra ur kontakten före underhåll. Ta av turboborsten från dammsugar-/teleskopret.

### Bild 2

- Ta av miniturboborsten från handtaget till dammsugarslangen.

### Bild 3

- Vrid miniturboborsten.
- Använd en sax för att klippa av insnodda trådar och hår som fastnat i borstvalsen.

### Bild 4

Det går att öppna munstycket om det är jättesmutsigt eller igensatt.

- Skruva upp skruvhylsan
- Fäll upp och ta av munstyckslocket.

### Bild 5

- Använd en sax för att klippa av insnodda trådar och hår som fastnat i borstvalsen.
- Rengör munstycket och ta bort ev. främmande föremål.

### Bild 6

- Sätt på och stäng locket.
- Fixera locket genom att vrida skruvhylsan.
- ! Drivaxelhållaren måste sitta rätt före stängning, ellers går det inte att stänga locket.

Rätten till tekniska ändringar förbehålls.

## Laitteen kuvaus

- 1 Ruuviholkki
- 2 Kansi
- 3 Harjatela

## Käyttöotto

### Kuva 1

- Liitä mini-turboharja pölynimuriletkun kädensijaan. Sen avulla voidaan pehmustetut huonekalut, matot jne. puhdistaa erityisen huolellisesti.

## Imurointi harjan avulla

! **Säädi imuteho maksimiteholle, kun työskentelet harjan kanssa.**

### Huomio

- Lattiasuulakkeet kuluvat jonkin verran kovien lattioiden ominaisuuksista riippuen (esimerkiksi karkeapintaiset, talonpoikaistyyliset kaakelit). Tarkasta sen tähden suulakkeen pohja säännöllisesti. Kulu- neet, teräväreunaiset suulakepohjat voivat aiheuttaa vaurioita hellävaraisesti käsiteltäviin lattapintoihin kuten parkettiin tai linoleumiin. Valmistaja ei vastaa mahdollisista kuluneen lattiasuulakkeen aiheutta- mista vaurioista.

## Hoito

### Huomio

- Kytke imuri aina ennen huoltoa pois päältä ja irrota verkkopistoke pistorasiasta. Irrota turbo-harja imu-/ teleskooppiputkesta.

### Kuva 2

- Irrota mini-turboharja pölynimuriletkun kädensi- jasta.

### Kuva 3

- Käännä mini-turboharja ympäri.
- Katkaise kaikki harjateleaan kiertyneet hiukset tai lan- ganpätkät saksilla.

### Kuva 4

Jos likaantumisen on runsasta tai kyseessä on tukkeu- ma, suutin voidaan avata.

- Kierrä ruuviholkki auki
- Käännä suuttimen kansi ylös ja ota se pois paikalta- an.

### Kuva 5

- Katkaise kaikki harjateleaan kiertyneet hiukset tai lan- ganpätkät saksilla.
- Puhdista suutin ja poista mahdolliset vieraat esi- neet.

### Kuva 6

- Aseta kansi paikalleen ja sulje se.
- Lukitse kansi kiertämällä ruuviholkkia.

! **Käyttölaitekselin kannattimen pitää olla ennen sulkemista oikein paikallaan, muutoin kantta ei saa suljettua.**

Oikeus teknisiin muutoksiin pidätetään.

## Descripción del aparato

- 1 Casquillo roscado
- 2 Tapa
- 3 Rodillo de cerdas

## Puesta en marcha

### Figura 1

- Colocar el mini turbo-cepillo en el mango del tubo de la aspiradora. Garantiza una limpieza especialmente minuciosa de muebles tapizados, colchones, etc.

## Aspiración con cepillos

! **Ajustar la potencia de succión al máximo al trabajar con el cepillo.**

### Atención

- Las boquillas de suelo están sometidas a un cierto grado de desgaste, dependiendo de la calidad del su- elo duro en cuestión (suelos rugosos, baldosas rústi- cas, etc.). Por esta razón, es aconsejable comprobar regularmente la base de la boquilla. La bases de las boquillas desgastadas y con los bordes afilados pue- den causar daños en suelos duros delicados como parqué o linóleo. El fabricante no se responsabilizará de los daños ocasionados por una boquilla de suelo desgastada.

## Cuidado

### Atención

- Antes de realizar cualquier tarea de mantenimiento, apagar y desconectar la aspiradora. Retirar el turbo- cepillo del tubo de succión/telescópico.

### Figura 2

- Retirar el mini turbo-cepillo del mango del tubo de la aspiradora.

### Figura 3

- Girar el mini turbo-cepillo.
- Cortar con unas tijeras los pelos o los hilos enreda- dos en el rodillo de cerdas.

### Figura 4

La boquilla puede abrirse en caso de mucha suciedad o de que se produzcan atascos importantes.

- Desenroscar el casquillo roscado
- Plegar hacia arriba y retirar la tapa de la boquilla.

### Figura 5

- Cortar con unas tijeras los pelos o los hilos enreda- dos en el rodillo de cerdas.
- Limpiar la boquilla y cuerpos extraños en caso nece- sario.

### Figura 6

- Colocar y cerrar la tapa.
- Fijar la tapa girando el casquillo de la rosca.

! **La sujeción del eje motriz debe encajar correcta- mente o la tapa no cerrará.**

Reservado el derecho a introducir modificaciones téc- nicas.

## Descrição do aparelho

- 1 Casquilho roscado
- 2 Tampa
- 3 Rolo com cerdas

## Colocação em funcionamento

### Fig. 1

- Encaixe a mini-escova turbo na pega do tubo do aspirador. Permite a limpeza especialmente profunda de móveis estofados, colchões, etc.

## Aspirar com escova

- ! **Coloque a potência de sucção no máximo quando trabalhar com a escova.**

### Atenção

- Dependendo das características do seu pavimento (p. ex., azulejos ásperos ou rústicos), as escovas estão sujeitas a um certo desgaste. Por este motivo, deve verificar regularmente a sola da escova. As escovas com solas gastas e arestas vivas podem danificar pavimentos delicados como o parquet ou o linóleo. O fabricante não se responsabiliza por eventuais danos causados por uma escova gasta.

## Conservação

### Atenção

- Antes de proceder a trabalhos de manutenção, desligue o aspirador e retire a ficha da tomada. Retire a escova turbo do tubo de aspiração/telescópico.

### Fig. 2

- Retire a mini-escova turbo da pega do tubo do aspirador.

### Fig. 3

- Vire a mini-escova turbo.
- Com a ajuda de uma tesoura, corte os cabelos ou outros fios enrolados à volta do rolo com cerdas.

### Fig. 4

Se estiver muito suja ou entupida, a escova pode ser aberta.

- Desenroscar o casquilho roscado
- Levante a cobertura da escova e remova-a.

### Fig. 5

- Com a ajuda de uma tesoura, corte os cabelos ou outros fios enrolados à volta do rolo com cerdas.
- Limpe a escova e, se necessário, remova os elementos estranhos.

### Fig. 6

- Coloque a tampa e feche.
- Fixe a tampa girando o casquilho roscado.
- ! **O suporte do eixo de acionamento tem de assentar corretamente antes do fecho, caso contrário a tampa não fecha.**

O fabricante reserva-se o direito de proceder a quaisquer alterações técnicas.

## Περιγραφή της συσκευής

- 1 Βιδωτός δακτύλιος
- 2 Κάλυμμα
- 3 Κυλινδρική βούρτσα

## Θέση σε λειτουργία

### Εικ. 1

- Περάστε τη μικρή στροβιλόβουρτσα πάνω στη χειρολαβή του εύκαμπτου σωλήνα της ηλεκτρικής σκούπας. Φροντίζει για ιδιαίτερα προσεκτικό καθαρισμό επίπλων με ταπετσαρία, στρωμάτων, κλπ.

## Χρήση της βούρτσας αναρρόφησης

- ! **Ρυθμίστε την ισχύ αναρρόφησης στο μέγιστο, όταν εργάζεστε με τη βούρτσα.**

### Προσοχή

- Τα πέλματα δαπέδου, ανάλογα με τη σύσταση του σκληρού σας δαπέδου (π.χ. τραχιά, ρουστίκ πλακίδια) υπόκεινται σε μια ορισμένη φθορά. Γι' αυτό πρέπει σε τακτικά χρονικά διαστήματα να ελέγχετε την κάτω επιφάνεια του πέλματος. Τα φθαρμένα, κοφτερά πέλματα δαπέδου μπορούν να προκαλέσουν ζημιά στα ευαίσθητα σκληρά δάπεδα, όπως παρκέ ή λινόταπητας. Ο κατασκευαστής δεν ευθύνεται για ενδεχόμενες ζημιές, που οφείλονται σε ένα φθαρμένο πέλαμα δαπέδου.

## Φροντίδα

### Προσοχή

- Πριν από τη συντήρηση απενεργοποιήστε την ηλεκτρική σκούπα και τραβήξτε το φως από την πρίζα. Αφαιρέστε τη βούρτσα Turbo από τον σωλήνα αναρρόφησης/τηλεσκοπικό σωλήνα.

### Εικ. 2

- Αφαιρέστε τη μικρή στροβιλόβουρτσα από τη χειρολαβή του εύκαμπτου σωλήνα της ηλεκτρικής σκούπας.

### Εικ. 3

- Αναποδογυρίστε τη μικρή στροβιλόβουρτσα.
- Με τη βοήθεια ενός ψαλιδιού κόψτε όλες τις τρίχες και τις κλωστές που είναι τυλιγμένες γύρω από την κυλινδρική βούρτσα.

### Εικ. 4

Σε περίπτωση μεγάλης ρύπανσης ή φραγής μπορείτε να ανοίξετε το πέλαμα.

- Ξεβιδώστε τον βιδωτό δακτύλιο.
- Σηκώστε το κάλυμμα του πέλματος και αφαιρέστε το.

### Εικ. 5

- Με τη βοήθεια ενός ψαλιδιού κόψτε όλες τις τρίχες και τις κλωστές που είναι τυλιγμένες γύρω από την κυλινδρική βούρτσα.
- Καθαρίστε το πέλαμα και ενδεχομένως απομακρύνετε τα ξένα σώματα.

## Εικ. 6

- Τοποθετήστε το κάλυμμα και κλείστε το.
- Σταθεροποιήστε το κάλυμμα, περιστρέφοντας τον βιδωτό δακτύλιο.

! Το στήριγμα του κινητήριου άξονα πρέπει να είναι σωστά τοποθετημένο πριν το κλείσιμο, διαφορετικά δεν μπορεί να κλείσει το κάλυμμα.

Διατηρούμε το δικαίωμα των τεχνικών αλλαγών.

tr

## Cihaz açıklaması

- 1 Dişli kovan
- 2 Kapak
- 3 Fırça silindiri

## İşletime alma

### Resim 1

- Mini turbo fırçayı elektrik süpürgesi hortumunun tutamağına takınız. Minderli mobilyaların, döşeklerin vb. son derece titiz biçimde temizlenmesini sağlar.

## Fırçalı emiş

! Fırça ile çalıştığınızda emme gücünü maksimum değere ayarlayınız.

### Dikkat

- Başlık, sert zeminin özelliğine bağlı olarak (örneğin kaba, rustik fayanslar) belirli bir aşınma oranına sahiptir. Bu nedenle düzenli aralıklarla başlık çalışma tabanlarını kontrol ediniz. Aşınmış, keskin kenarlı zemin başlıkları parke veya linolyum gibi hassas sert yüzeylerde hasarlara neden olabilir. Üretici, yıpranmış zemin başlığının neden olduğu hasarlara karşı sorumluluk kabul etmemektedir.

## Bakım

### Dikkat

- Her bakımdan önce elektrik süpürgesini kapatınız ve fişi çekiniz. Turbo fırçayı emiş borusundan / teleskopik borudan çıkarınız.

### Resim 2

- Mini turbo fırçayı elektrik süpürgesi hortumunun tutamağından çıkarınız.

### Resim 3

- Mini turbo fırçayı döndürünüz.
- Bir makas yardımıyla fırça silindirine sarılmış kılları veya iplikleri kesiniz.

### Resim 4

Çok kirlendiğinde veya tıkanıldığında başlık açılabilir.

- Dişli kovanın vidalanması
- Başlığın kapağını yukarı kaldırınız ve çıkarınız.

### Resim 5

- Bir makas yardımıyla fırça silindirine sarılmış kılları veya iplikleri kesiniz.
- Başlığı temizleyiniz ve varsa yabancı cisimleri çıkarınız.

### Resim 6

- Kapağı takınız ve kapatınız.
- Kapağı çevirerek dişli kovana sabitleyiniz.
- ! Tahrir aksının tutucusu kapatmadan önce yerine doğru biçimde oturmuş olmalıdır, aksi takdirde kapak kapanmaz.

Teknik değişiklik yapma hakkı saklıdır.

## Opis urządzenia

- 1 Tuleja śrubowa
- 2 Pokrywa
- 3 Wałek szczotki

## Uruchomienie

### Rysunek 1

- Nasadzić turboszczotkę mini na uchwyt węża odkurzacza. Turboszczotka zapewnia szczególnie dokładne czyszczenie mebli tapicerowanych, materacy, itp.

## Odkurzanie szczotką

! **Podczas pracy ze szczotką należy ustawić maksymalną moc ssania.**

### ! Uwaga

- W zależności od właściwości podłogi (np. szorstkie, rustykalne podłogi) szczotki do podłóg ulegają zużyciu. Dlatego należy w regularnych odstępach czasu sprawdzać spód szczotki. Zużyte, charakteryzujące się ostrymi krawędziami spody szczotki mogą uszkodzić delikatne podłogi, jak parkiet czy linoleum. Producent nie ponosi odpowiedzialności za ewentualne szkody powstałe w wyniku używania zużytych szczotek do podłóg.

## Konserwacja

### ! Uwaga

- Przed każdym zabiegiem konserwacyjnym wyłączyć odkurzacz i wyciągnąć wtyczkę. Zdjąć turboszczotkę z rury ssącej/teleskopowej.

### Rysunek 2

- Zdjąć turboszczotkę mini z uchwytu węża odkurzacza.

### Rysunek 3

- Obrócić turboszczotkę mini.
- Za pomocą nożyczek przeciąć wszystkie włosy lub nici owinięte wokół wałka szczotki.

### Rysunek 4

Dyszę można otworzyć w przypadku silnego zabrudzenia lub zatkania.

- Wykręcić tuleję śrubową.
- Odchylić pokrywę dyszy do góry i zdjąć.

### Rysunek 5

- Za pomocą nożyczek przeciąć wszystkie włosy lub nici owinięte wokół wałka szczotki.
- Wyczyścić dyszę i w razie potrzeby usunąć ciała obce.

### Rysunek 6

- Nałożyć i zamknąć pokrywę.
- Zamocować pokrywę, obracając tuleję śrubową.

! **Mocowanie osi napędowej musi być prawidłowe i dopasowane przed zamknięciem, w przeciwnym razie nie można zamknąć pokrywy.**

Zastrzegamy sobie prawo do zmian technicznych.

## Описание на уреда

- 1 Винтова втулка
- 2 Капак
- 3 Четков валяк

## Пускане в експлоатация

### Фиг. 1

- Пъхнете мини турбо четката върху ръкохватката на маркуча на прахосмукачката. Това осигурява особено добро почистване на тапицирани мебели, матраци и др.

## Смучене с четки

! **Настройте мощността на смучене на максимум, ако работите с четката.**

### ! Внимание

- Подовите дюзи в зависимост от състоянието на Вашия твърд под (напр. грапави, rustykalни фаянсови плочки) подлежат на известно износване. Затова трябва да проверявате на редовни интервали от време плъзгащата се част на дюзата. Износени, плъзгащи се части с остри ръбове могат да причинят увреждания върху чувствителни твърди подове като паркет или linoleum. Производителят не носи отговорност за евентуални повреди, които се причиняват от износена подова дюза.

## Поддръжка

### ! Внимание

- Преди всяка поддръжка изключвайте прахосмукачката и изтеглете щепсела. Свалете турбо четката от смукателната / телескопичната тръба.

### Фиг. 2

- Свалете мини турбо четката от ръкохватката на маркуча на прахосмукачката.

### Фиг. 3

- Завъртете мини турбо четката.
- С помощта на ножица прережете всички омотани около валяка на четката косми или влакна.

### Фиг. 4

При по-силно замърсяване или запушване дюзата може да се отвори.

- Завинтване на винтовата втулка
- Вдигнете капака на дюзата и свалете.

### Фиг. 5

- С помощта на ножица прережете всички омотани около валяка на четката косми или влакна.
- Почистете дюзата и при нужда отстранете чуждите тела.

## Фиг. 6

- Поставете капака и затворете.
- Фиксирайте капака чрез завъртане на винтовата втулка.

**!** Държачът на задвижващата ос трябва да легне правилно преди затварянето, в противен случай капакът не може да се затвори.

Правото на технически изменения е запазено.

ru

## Описание прибора

- 1 Резьбовая втулка
- 2 Крышка
- 3 Щёточный валик

## Подготовка к работе

### Рис. 1

- Вставьте минитурбощётку в ручку всасывающего шланга. Она предназначена для основательной чистки мягкой мебели, матрасов и т.д.

## Чистка щёткой

**!** При работе со щёткой установите максимальную мощность всасывания.

### Внимание

- Насадки для чистки пола/ковра подвержены, в зависимости от качества твёрдого напольного покрытия в вашем доме (например, шероховатая грубая керамическая плитка), определённому износу. Поэтому необходимо регулярно проверять рабочую поверхность насадки. Изношенные, с заострившимися краями рабочие поверхности насадки могут привести к повреждению уязвимых твёрдых напольных покрытий, таких как паркет или линолеум. Изготовитель не несёт ответственность за повреждения, полученные в результате использования изношенной насадки для чистки пола/ковра.

## Уход

### Внимание

- Перед техобслуживанием всегда выключайте пылесос и вынимайте вилку сетевого кабеля из розетки. Отсоедините щётку Turbo от всасывающей/телескопической трубки.

### Рис. 2

- Отсоедините минитурбощётку от ручки всасывающего шланга.

### Рис. 3

- Переверните минитурбощётку.
- С помощью ножниц удалите волосы или волокна, наматывшиеся на щёточный валик.

### Рис. 4

Для удаления более сильных загрязнений или засоров насадку можно открыть.

- Выверните резьбовую втулку
- Откиньте и отсоедините крышку насадки.

### Рис. 5

- С помощью ножниц удалите волосы или волокна, наматывшиеся на щёточный валик.
- Очистите насадку и, при необходимости, удалите застрявшие в ней посторонние предметы.

## Рис. 6

- Установите на место крышку и закройте её.
- Зафиксируйте крышку поворотом резьбовой втулки.

! **Перед закрытием крышки необходимо убедиться в правильном положении крепления приводной оси, иначе крышка не закроется.**

Оставляем за собой право на внесение технических изменений.

## RO

### Descrierea aparatului

- 1 Bucșă filetată
- 2 Capac
- 3 Perie cilindrică

### Punerea în funcțiune

#### Figura 1

- Fixați peria Turbo Mini pe mânerul de la furtunul aspiratorului. Aceasta asigură o curățare deosebit de temeinică a mobilierului tapițat, saltelelor etc.

### Aspirare verticală

! **Atunci când lucrați cu peria, setați puterea de aspirație la maximum.**

#### ! **Atenție**

- În funcție de structura pardoselii dumneavoastră dure (de exemplu, gresie aspră, rustică), duzele pentru pardoseli sunt supuse unei anumite uzuri. De aceea, este recomandabil să verificați talpa duzei la intervale regulate. Tălpile care sunt uzate și prezintă muchii ascuțite pot provoca deteriorări pe pardoselile dure sensibile, cum sunt parchetul sau linoleumul. Producătorul nu răspunde pentru eventuale daune provocate de duzele uzate pentru pardoseli.

### Întreținere

#### ! **Atenție**

- Înainte de fiecare întreținere, deconectați aspiratorul și scoateți fișa de rețea. Scoateți peria Turbo de pe țeava de aspirare / țeava telescopică.

#### Figura 2

- Scoateți peria Turbo Mini de pe mânerul de la furtunul aspiratorului.

#### Figura 3

- Rotiți peria Turbo Mini.
- Cu o foarfecă, tăiați toate firele de păr sau ațele înfășurate pe peria cilindrică.

#### Figura 4

În cazul în care este foarte murdară sau înfundată, duza poate fi deschisă.

- Deșurubați bucșa filetată
- Ridicați capacul duzei și scoateți-l.

#### Figura 5

- Cu o foarfecă, tăiați toate firele de păr sau ațele înfășurate pe peria cilindrică.
- Curățați duza și, dacă este necesar, îndepărtați corpurile străine.

#### Figura 6

- Așezați capacul și închideți-l.
- Fixați capacul prin rotirea bucșei filetate.
- ! **Suportul arborelui de transmisie trebuie așezat corect înainte de închidere, în caz contrar capacul nu se poate închide.**

Ne rezervăm dreptul la modificări tehnice.



## Загальні характеристики пилососа

- 1 Різьбова втулка
- 2 Кришка
- 3 Щітковий валик

## Підготовка до роботи

### Мал. 1

- Вставте міні-турбощітку у ручку шланга пилососа. Це забезпечує особливо ретельне очищення м'яких меблів, матраців тощо.

## Чищення за допомогою щітки

- ! **При роботі зі щіткою встановлюйте максимальну потужність всмоктування.**

### Увага!

- Покриття насадки для підлоги зношується залежно від властивостей вашої твердої підлоги (наприклад, шорстка, фактурна плитка). Тому вам потрібно регулярно перевіряти підшву насадки. Зношена нижня частина насадки гострими краями може пошкодити легкошкоджувану тверду підлогу, наприклад, паркет або лінолеум. Виробник не відповідатиме за можливі збитки від пошкоджень внаслідок зношеної насадки для підлоги.

## Догляд

### Увага!

- Перед кожним обслуговуванням слід вимкнути пилосос та від'єднати його від мережі. Зніміть турбощітку зі всмоктувального шлангу або з телескопічної трубки.

### Мал. 2

- Зніміть міні-турбощітку з ручки шланга пилососа.

### Мал. 3

- Поверніть міні-турбощітку.
- Використовуйте ножиці, щоб розрізати волосся або нитки, що намоталися на щітковий валик.

### Мал. 4

У випадку значного засмічення, забруднення або блокування насадку можна розкрити.

- Нагвинтіть різьбову втулку
- Відкиньте вгору і зніміть кришку насадки.

### Мал. 5

- Використовуйте ножиці, щоб розрізати волосся або нитки, що намоталися на щітковий валик.
- Очистіть насадку і за потреби видаліть сторонні предмети.

### Мал. 6

- Встановіть та закрийте кришку.
- Зафіксуйте кришку, повернувши різьбову втулку.
- ! **Тримач ведучої осі повинен бути правильно встановлений перед закриванням, інакше кришку не можна буде закрити.**

Технічні характеристики можуть змінюватися без попередження.

## وصف الجهاز

- 1 جلبة ملولبة
- 2 غطاء
- 3 فرشاة أسطوانية

## التشغيل

### صورة 1

- أدخل الفرشاة التوربو الصغيرة في مقبض خرطوم المكنسة. وهي تضمن تنظيف مفروشات الأثاث والمراتب بشكل شامل ودقيق.

## التنظيف بالفرشاة

! اضبط قوة الشفط على الحد الأقصى عند العمل بالفرشاة.

### تنبيه

تتعرض رؤوس تنظيف الأرضيات للتآكل تبعاً لطبيعة الأرضية الصلبة (مثلاً البلاط الخشن أو الحجري). لذا يتعين عليك فحص القاعدة المتحركة لرأس التنظيف على فترات منتظمة. القواعد المتآكلة حادة الحواف لرأس التنظيف يمكن أن تتسبب في حدوث أضرار بالأرضيات الصلبة الحساسة، مثل الباركيه أو الأرضيات المشمعة. ولا تتحمل الجهة الصانعة أية مسؤولية عن الأضرار التي قد تنتج عن استخدام رأس متآكلة لتنظيف الأرضيات.

## العناية

### تنبيه

! أوقف المكنسة قبل إجراء أعمال الصيانة وانزع قايس الكهراء. قم بفك الفرشاة التوربو من ماسورة الشفط / الماسورة التلسكوبية.

### صورة 2

- قم بفك الفرشاة التوربو الصغيرة من مقبض خرطوم المكنسة.

### صورة 3

- اقلب الفرشاة التوربو الصغيرة.
- باستخدام مقص، اقطع الشعر والخيوط الملفوفة حول الفرشاة الأسطوانية.

### صورة 4

- يمكن أن تُفتح رأس التنظيف عند تعرضها للاتساخات الشديدة أو الانسداد.
- قم بفك الجلبة الملولبة
- قم بطي غطاء رأس التنظيف لأعلى وفكه.

### صورة 5

- باستخدام مقص، اقطع الشعر والخيوط الملفوفة حول الفرشاة الأسطوانية.
- قم بتنظيف رأس التنظيف وأزل الأجسام الغريبة حسب الضرورة.

### صورة 6

- قم بتركيب الغطاء وأغلقه.
- قم بتثبيت الغطاء من خلال تدوير الجلبة الملولبة.
- ! **يجب تثبيت حامل محور التدوير بشكل صحيح قبل غلق الغطاء، وإلا سيتعذر غلقه.**

نحتفظ بحق إجراء أية تعديلات فنية.

**شکل 6**

- درپوش را در محل خود قرار دهید و آنرا ببندید.
- درپوش را با پیچاندن غلاف پیچی محکم کنید.

! نگهدارنده محور محرک باید قبل از بستن درپوش به شکل ص گرفته باشد، در غیر این صورت درپوش بسته نخواهد شد.

مشروط به اصلاحات فنی.

**توصیف دستگاه**

- 1 غلاف پیچی
- 2 درپوش
- 3 غلتک برس

**راه اندازی دستگاه****شکل 1**

- برس توربوی کوچک را به دسته روی لوله جاروبرقی وصل کنید. برای تمیز کردن پرده و رومبلی، تشک و غیره مناسب است.

**تمیز کردن غلتک برس**

! هنگام کار کردن با برس، قدرت مکش را روی حداکثر تنظیم کنید.

**احتیاط**

نازل‌های مخصوص کف، بسته به نوع سطوح سخت ( به عنوان مثال، سطوح زبر، موزائیک خشتی) در معرض مقداری سایش هستند. بنابراین شما باید در فواصل منظم قسمت زیرین نازل مخصوص کف را کنترل کنید. ساییدگی قسمت زیری نازل‌های مخصوص کف باعث ایجاد لبه‌های تیزی می‌شود که می‌تواند به کفیوش‌های حساس مثل پارکت یا لینولوم، آسیب برساند. سازنده هیچ مسئولیتی را در قبال آسیب‌های ناشی از به کارگیری نازل‌های کف فرسوده نمی‌پذیرد.

**روش نگهداری****احتیاط**

قبل از انجام هر نوع عملیات نگهداری، دوشاخه جارو برقی را از پریز برق جدا کنید. برس توربو را از لوله مکش/تلسکوپی جدا کنید.

**شکل 2**

- برس توربوی کوچک را از دسته روی لوله جارو برقی جدا کنید.

**شکل 3**

- برس توربوی کوچک را بچرخانید.
- با استفاده از یک قیچی، موها و نخ‌های پیچیده شده به دور غلتک برس را ببرید.

**شکل 4**

نازل را می‌توانید در صورت وجود کثیفی زیاد یا مسدود شدن آن، باز کنید.

- غلاف پیچی را باز کنید.
- درپوش نازل را باز کنید و آنرا بردارید.

**شکل 5**

- با استفاده از یک قیچی، موها و نخ‌های پیچیده شده به دور غلتک برس را ببرید.
- نازل را تمیز کنید و در هر گونه جسم خارجی را از آن بیرون بیاورید.



Blank lined writing area consisting of 20 horizontal lines.



## Thank you for buying a Bosch Home Appliance!

Register your new device on MyBosch now and profit directly from:

- **Expert tips & tricks for your appliance**
- **Warranty extension options**
- **Discounts for accessories & spare-parts**
- **Digital manual and all appliance data at hand**
- **Easy access to Bosch Home Appliances Service**

Free and easy registration – also on mobile phones:

**[www.bosch-home.com/welcome](http://www.bosch-home.com/welcome)**

**BOSCH**  
HOME APPLIANCES  
**SERVICE**

## Looking for help? You 'll find it here.

Expert advice for your Bosch home appliances, need help with problems or a repair from Bosch experts.

Find out everything about the many ways Bosch can support you:

**[www.bosch-home.com/service](http://www.bosch-home.com/service)**

**Contact data of all countries are listed in the attached service directory.**

**Robert Bosch Hausgeräte GmbH**

Carl-Wery-Straße 34

81739 München

GERMANY

**[www.bosch-home.com](http://www.bosch-home.com)**



**8001127192**

**981106**