



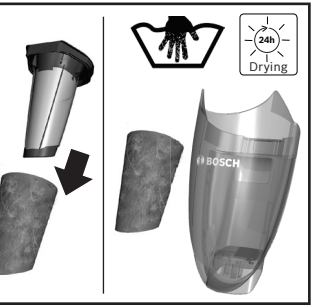
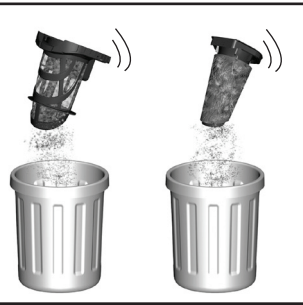
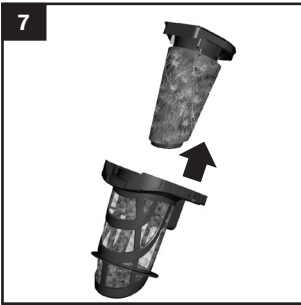
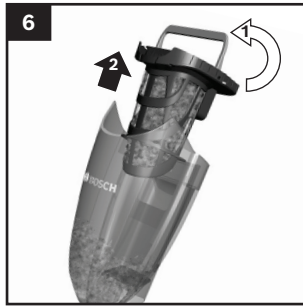
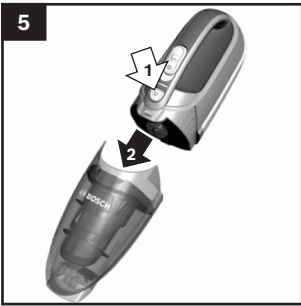
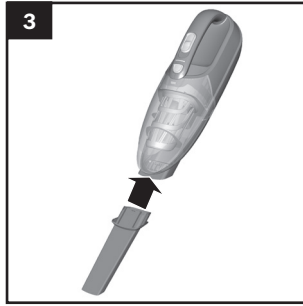
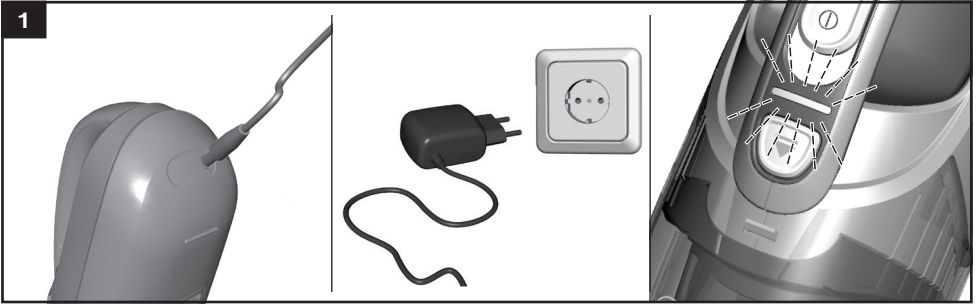
BOSCH

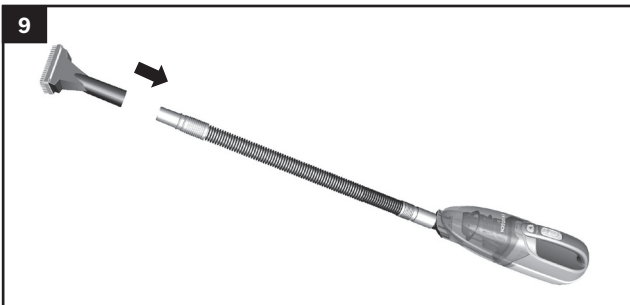
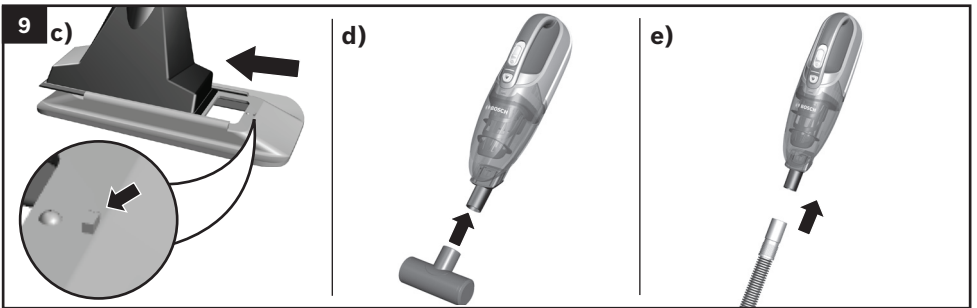
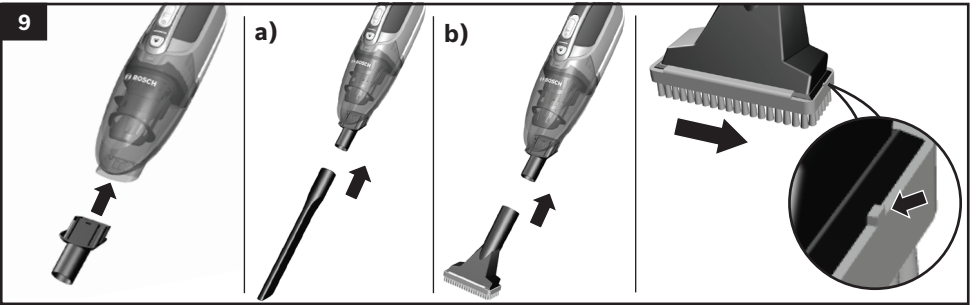
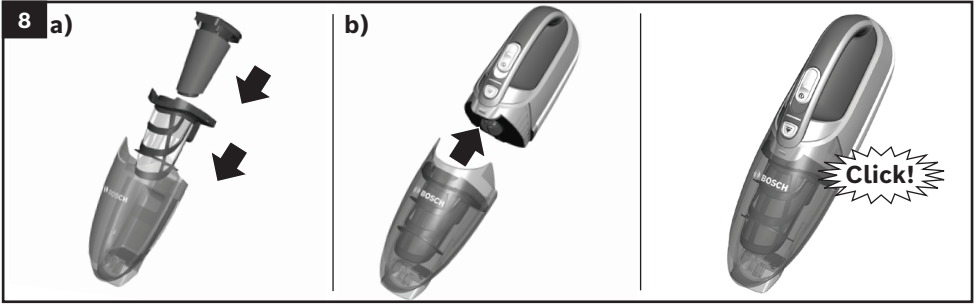
Register your
new device on
MyBosch now and
get free benefits:
[bosch-home.com/
welcome](https://bosch-home.com/welcome)



BHNL.../BHN...L

[de]	Gebrauchsanleitung	45
[en]	Instruction manual	48
[fr]	Mode d'emploi	51
[it]	Istruzioni per l'uso	54
[nl]	Gebruiksaanwijzing	57
[da]	Beskrivelse	60
[no]	Beskrivelse av apparatet	63
[sv]	Produktbeskrivning	66
[fi]	Laitteen kuvaus	69
[es]	Instrucciones de uso	72
[pt]	Instruções de serviço	75
[el]	Οδηγίες Χρήσης	78
[tr]	Kullanım kılavuzu	81
[pl]	Instrukcja użytkowania	84
[hu]	Utasítás	87
[cs]	Návod k obsluze	90
[ru]	Описание прибора	93
[zf]	使用説明書	96
[fa]	جارو برقی شما	101
[ar]	إرشادات الاستخدام	104





de	Sicherheitshinweise	5
	Gerätebeschreibung	45
en	Safety information	7
	Your vacuum cleaner	48
fr	Consignes de sécurité	9
	Description de l'appareil	51
it	Istruzioni di sicurezza	11
	Descrizione dell'apparecchio	54
nl	Veiligheidsvoorschriften	13
	Beschrijving van het toestel	57
da	Sikkerhedsanvisninger	15
	Beskrivelse	60
no	Sikkerhets henvisninger	17
	Beskrivelse av apparatet	63
sv	Säkerhetsanvisningar	19
	Produktbeskrivning	66
fi	Turvallisuusohjeet	20
	Laitteen kuvaus	69
pt	Instruções de segurança	22
	Descrição do aparelho	72
es	Consejos de seguridad	24
	Descripción de los aparatos	75
el	Υποδείξεις ασφαλείας	26
	Περιγραφή της συσκευής	78
tr	Güvenlik bilgileri	29
	Cihaz açıklaması	81
pl	Wskazówki dotyczące bezpieczeństwa	31
	Opis urządzenia	84
hu	Biztonsági útmutató	33
	A készülék leírása	87
cs	Bezpečnostní pokyny	35
	Návod k použití	90
ru	Указания по технике безопасности	37
	Описание прибора	93
zf	安全訊息	39
	您的吸塵機	96

42	اطلاعات ایمنی	fa
101	جارو برقی شما	
44	إرشادات الأمان	ar
104	وصف الجهاز	

Die Gebrauchsanweisung bitte aufbewahren. Bei Weitergabe des Staubsaugers an Dritte bitte Gebrauchsanweisung mitgeben.

Bestimmungsgemäße Verwendung

Um das Gerät sicher und richtig zu benutzen, beachten Sie die Hinweise zum bestimmungsgemäßen Gebrauch.

Verwenden Sie das Gerät nur:

- gemäß dieser Gebrauchsanleitung.
- mit Originalteilen und -zubehör. Bei Schäden durch Verwendung fremder Produkte besteht kein Anspruch auf Garantie.
- zum Reinigen von Oberflächen.
- im privaten Haushalt und in geschlossenen Räumen des häuslichen Umfelds bei Raumtemperatur.
- bis zu einer Höhe von 2000 m über dem Meeresspiegel.

Um Verletzungen und Schäden zu vermeiden, darf der Staubsauger nicht benutzt werden für:

- das Absaugen von Menschen oder Tieren.
- das Aufsaugen von:
 - gesundheitsschädlichen, scharfkantigen, heißen oder glühenden Substanzen.
 - feuchten oder flüssigen Substanzen.
 - leicht entflammaren oder explosiven Stoffen und Gasen.
 - Asche, Ruß aus Kachelöfen und Zentral- Heizungsanlagen.
 - Tonerstaub aus Druckern und Kopierern.

Ersatzteile, Zubehör

Unsere Original-Ersatzteile und unser Original-Zubehör und -Sonderzubehör sind auf die Eigenschaften und Anforderungen unserer Staubsauger abgestimmt. Wir empfehlen Ihnen daher die ausschließliche Verwendung unserer Original-Ersatzteile, unseres Original-Zubehörs und Sonderzubehörs. Auf diese Weise können Sie eine lange Lebensdauer sowie eine dauerhaft hohe Qualität der Reinigungsleistung Ihres Staubsaugers sicherstellen.

! Hinweis:

- Die Verwendung von nicht passgenauen oder qualitativ minderwertigen Ersatzteilen und Zubehör/ Sonderzubehör kann zu Schäden an Ihrem Staubsauger führen, die nicht von unserer Garantie erfasst werden, sofern diese Schäden gerade durch die Verwendung derartiger Produkte verursacht wurden.

Sicherheitshinweise

Dieser Staubsauger entspricht den anerkannten Regeln der Technik und den einschlägigen Sicherheitsbestimmungen.

- Das Gerät kann von Kindern ab 8 Jahren und darüber und von Personen mit verringerten physischen, sensorischen oder mentalen Fähigkeiten oder Mangel an Erfahrung und / oder Wissen benutzt werden, wenn sie beaufsichtigt werden oder bezüglich des sicheren Gebrauchs des Gerätes unterwiesen wurden und die daraus resultierenden Gefahren verstanden haben.
- Kinder dürfen nicht mit dem Gerät spielen.
- Reinigung und Benutzer-Wartung dürfen nicht durch Kinder ohne Beaufsichtigung durchgeführt werden.
- Plastiktüten und Folien sind außer Reichweite von Kleinkindern aufzubewahren und zu entsorgen.
=> Es besteht Erststickungsgefahr!

Sachgemäßer Gebrauch

- Zum Laden nur das im Lieferumfang enthaltene Ladekabel verwenden.
- Ladekabel nur gemäß Typenschild anschließen und in Betrieb nehmen.
- Lagern und laden Sie das Gerät nur in Innenräumen.
- Um die Kapazität des Akkus optimal nutzen zu können, sollte das Gerät bei Raumtemperatur gelagert und betrieben werden.

- Setzen Sie das Gerät keinen Temperaturen unter 0°C und über 40°C aus.
- Niemals ohne Staubbehälter, Motorschutz- und Ausblasfilter saugen.
=> Gerät kann beschädigt werden!
- Vermeiden Sie das Saugen mit Düse und Rohr in Kopfnähe.
=> Es besteht Verletzungsgefahr!
- Beschädigtes Ladekabel nicht mehr einsetzen und durch Original-Ladekabel ersetzen.
- Nicht am Anschlusskabel, sondern am Stecker ziehen, um das Ladekabel vom Netz zu trennen.
- Das Ladekabel nicht über scharfe Kanten ziehen und nicht einquetschen.
- Vor allen Arbeiten am Staubsauger Gerät ausschalten bzw. von Ladekabel und Netz trennen.
- Beschädigten Staubsauger nicht in Betrieb nehmen.
- Beim Vorliegen einer Störung Gerät ausschalten bzw. von Ladekabel und Netz trennen.
- Um Gefährdungen zu vermeiden, dürfen Reparaturen und Ersatzteileaustausch am Staubsauger nur vom autorisierten Kundendienst durchgeführt werden.
- In folgenden Fällen ist das Gerät sofort außer Betrieb zu nehmen und der Kundendienst zu kontaktieren:
 - wenn Sie versehentlich Flüssigkeit aufgesaugt haben oder Flüssigkeit in das Innere des Gerätes gekommen ist
 - wenn das Gerät heruntergefallen und beschädigt ist.
- Staubsauger vor Witterungseinflüssen, Feuchtigkeit und Hitzequellen schützen.
- Keine brennbaren oder alkoholhaltigen Stoffe auf die Filter (Motorschutzfilter, Ausblasfilter etc.) geben.
- Staubsauger ist für den Baustellenbetrieb nicht geeignet. =>Einsaugen von Bauschutt kann zur Beschädigung des Gerätes führen.
- Gerät ausschalten, wenn nicht gesaugt wird.
- Aus Sicherheitsgründen, um Akku und Motor zu schützen, ist das Gerät mit einem Überhitzungsschutz ausgestattet. Sollten Akku oder Gerät zu warm werden, schaltet das Gerät automatisch ab.
=> Das Gerät muss ca. 30 Minuten abkühlen, bevor es wieder einsatzbereit ist.
- Die Verpackung schützt den Staubsauger vor Beschädigung auf dem Transport. Deshalb empfehlen wir, die Verpackung für Transportzwecke aufzubewahren.

Li-Ionen-Akkus

- Lesen Sie alle Sicherheitshinweise und Anweisungen.
=> Versäumnisse bei der Einhaltung der Sicherheitshinweise und Anweisungen können elektrischen Schlag, Brand und/oder schwere Verletzungen verursachen.
- Bewahren Sie alle Sicherheitshinweise und Anweisungen für die Zukunft auf.
- Schützen Sie den Akku vor Hitze, z.B. auch vor dauernder Sonneneinstrahlung, Feuer, Wasser und Feuchtigkeit.
=> Es besteht Explosionsgefahr.
- Bei Beschädigung und unsachgemäßem Gebrauch des Akkus können Dämpfe austreten. Führen Sie Frischluft zu und suchen Sie bei Beschwerden einen Arzt auf.
=> Die Dämpfe können die Atemwege reizen.

- Laden Sie die Akkus nur in Ladegeräten auf, die vom Hersteller empfohlen werden.
=> Für ein Ladegerät, das für eine bestimmte Art von Akku geeignet ist, besteht Brandgefahr, wenn es mit anderen Akkus verwendet wird.
- Bei falscher Anwendung kann Flüssigkeit aus dem Akku austreten. Vermeiden Sie den Kontakt damit. Bei zufälligem Kontakt mit Wasser abspülen. Wenn die Flüssigkeit in die Augen kommt, nehmen Sie zusätzlich ärztliche Hilfe in Anspruch.
=> Austretende Akkuflüssigkeit kann zu Hautreizungen oder Verbrennungen führen.

Hinweise zum Transport

Die enthaltenen Li-Ionen-Akkus unterliegen den Anforderungen des Gefahrgutrechts. Die Akkus können durch den Benutzer ohne weitere Auflagen auf der Straße transportiert werden. Beim Versand durch Dritte (z.B.: Lufttransport oder Spedition) sind besondere Anforderungen an Verpackung und Kennzeichnung zu beachten. Hier muss bei der Vorbereitung des Versandstückes ein Gefahrgut-Experte hinzugezogen werden.

Hinweise zur Entsorgung

Staubsauger, Akkus, Zubehör und Verpackungen sollen einer umweltgerechten Wiederverwertung zugeführt werden.

Werfen Sie Staubsauger und Akkus/Batterien nicht in den Hausmüll!

■ Verpackung

Die Verpackung schützt den Staubsauger vor Beschädigung auf dem Transport. Sie besteht aus umweltfreundlichen Materialien und ist deshalb recycelbar. Entsorgen Sie nicht mehr benötigte Verpackungsmaterialien an den Sammelstellen für das Wertungssystem »Grüner Punkt«.

■ Altgerät

Dieses Gerät enthält wieder aufladbare Lithium Ionen Akkus. Deshalb darf das Gerät nur über den autorisierten Kundendienst und Fachhandel entsorgt werden.

■ Akkus / Batterien

Bitte beachten Sie die Hinweise zum Transport. Integrierte Akkus dürfen zur Entsorgung nur von Fachpersonal entnommen werden. Durch das Öffnen der Gehäuseschale kann der Staubsauger zerstört werden.

Nur für qualifiziertes Fachpersonal:

Um den Akku aus dem Staubsauger zu entnehmen, betätigen Sie den Ein-/Ausschalter (**Bild 4**) solange, bis der Akku vollständig entladen ist. Drehen Sie die Schrauben am Gehäuse heraus und nehmen Sie die Gehäuseschale ab, um den Akku zu entnehmen. Um eine Kurzschluss zu verhindern, trennen Sie die Anschlüsse am Akku einzeln nacheinander und isolieren Sie die Pole sofort.

Auch bei vollständiger Entladung ist noch eine Restkapazität im Akku enthalten, die im Falle eines Kurzschlusses freigesetzt werden kann.

Please keep this instruction manual for future reference.

When passing the vacuum cleaner on to a third party, please also pass on this instruction manual.

Intended use

Please read the information on intended use to ensure that you use the appliance correctly and safely.

Only use this appliance:

- As specified in this instruction manual.
- With genuine parts and accessories. Damage caused by using third-party products is not covered under the warranty.
- For cleaning surfaces.
- In private households and in enclosed spaces in a domestic environment at room temperature.
- Up to an altitude of max. 2000 m above sea level.

In order to prevent injuries and damage, the vacuum cleaner must not be used for:

- Vacuuming persons or animals.
- Vacuuming up:
 - Hazardous, sharp-edged, hot or red-hot substances.
 - Damp or liquid substances.
 - Highly flammable or explosive substances and gases.
 - Ash, soot from tiled stoves and central heating systems.
 - Toner dust from printers and copiers.

Spare parts, accessories

Our original spare parts and original (special) accessories are designed to work with the features and requirements of our vacuum cleaners. We therefore recommend that you only use our original spare parts and original (special) accessories. This will ensure that your vacuum cleaner has a long service life and that the quality of its cleaning performance will remain consistently high throughout.

! Please note:

- Using unsuitable or inferior-quality spare parts and (special) accessories can damage your vacuum cleaner. Damage caused by the use of such products is not covered by our guarantee.

Safety information

This vacuum cleaner complies with the recognised rules of technology and the relevant safety regulations.

- The appliance may be used by children over the age of

8 years and by persons with reduced physical, sensory or mental capacity or by persons with a lack of experience or knowledge if they are supervised or have been instructed on the safe use of the appliance and have understood the potential dangers of using the appliance.

- Children must never play with the appliance.
- Cleaning and user maintenance must never be carried out by children without supervision.
- Plastic bags and films must be kept out of the reach of children and disposed of. => There is a risk of suffocation.

Proper use

- To charge, only use the charging cable included in the scope of supply.
- The charging cable must only be connected and operated as specified on the rating plate.
- The appliance must only be stored and charged indoors.
- Do not expose the appliance to temperatures below 0 °C or above 40 °C.
- Never vacuum without the dust bag or dust container, motor protection or exhaust filter. => This may damage the vacuum cleaner.
- Keep the vacuum cleaner away from your head when using nozzles and tubes. => This could cause injury.
- Do not use a damaged charging cable. Replace it with an original charging cable.
- When disconnecting the charging cable from the mains, pull the plug itself to remove it; do not pull on the power cord.
- Do not pull the charging cable over sharp edges or allow it to become trapped.
- Before carrying out any work on the vacuum cleaner, switch off the appliance and disconnect it from the charging cable and the mains.
- Do not operate the vacuum cleaner if it is damaged.
- If a fault is detected, switch off the appliance and disconnect it from the charging cable and the mains.
- For safety reasons, only authorised after-sales service personnel are permitted to carry out repairs and fit replacement parts to the vacuum cleaner.

- In the following cases, you must stop the appliance immediately and contact the after-sales service:
 - If you have accidentally vacuumed up some liquid or liquid has entered the inside of the appliance;
 - If the appliance has been dropped and damaged.
- Protect the vacuum cleaner from outside weather conditions, moisture and sources of heat.
- Do not pour flammable substances or substances containing alcohol onto the filters (motor protection filter, exhaust filter, etc.).
- The vacuum cleaner is not suitable for use on construction sites. => Vacuuming up building rubble may damage the appliance.
- Switch off the appliance when it is not in use.
- For safety reasons, the appliance is fitted with an over-heating protection system to safeguard the battery and motors. The appliance will switch off automatically if it or the battery is too hot.
 - => The appliance will need around 30 minutes to cool down before it can be used again.
- The packaging is designed to protect the vacuum cleaner from being damaged during transportation. We therefore recommend keeping the packaging for the purpose of future transportation.

Li-ion batteries

- Read all the safety information and instructions.
 - => Failure to act in accordance with the safety information and instructions may result in electric shock, fire and/or serious injury.
- Keep all the safety information and instructions for future reference.
- Protect the battery from heat sources, for example avoiding long periods in the sun and exposure to fire, as well as from water and moisture.
 - => Risk of explosion.
- Fumes may be released if the battery is damaged or used improperly. Circulate fresh air, and seek medical assistance in the event of physical symptoms arising as a result of exposure.
 - => The fumes may irritate the airway.
- Only use chargers recommended by the manufacturer to charge batteries.
 - => There is a risk of fire if a charger that is designed for a particular type of batteries is used to charge other batteries.
- If the battery is used incorrectly, liquid may leak out of the battery. Avoid touching the liquid. In the event of accidental contact, rinse the affected area with water. If the liquid comes into contact with the eyes, seek medical assistance.
 - => If battery liquid leaks, it can irritate or burn the skin.

Transportation information

The Li-ion batteries in the appliance are subject to the requirements of dangerous goods legislation. The batteries can be transported by the user by road without any further requirements. In the event that they are shipped by a third party (e.g. transported by air or freight carrier), special requirements regarding packaging and identification must be met. In this case, a dangerous goods expert must be consulted when preparing the goods for dispatch.

Information on disposal

Vacuum cleaners, batteries, accessories and packaging should be recycled in an environmentally friendly manner.

Do not dispose of the vacuum cleaner or the batteries in the household rubbish.

■ Packaging

The packaging is designed to protect the vacuum cleaner from being damaged during transportation. It is made of environmentally friendly materials and can be recycled. Dispose of packaging that is no longer required at an appropriate recycling point.

■ Old appliances

This appliance contains rechargeable lithium-ion batteries. The appliance must therefore only be disposed of by an authorised after-sales service or dealer.

■ Batteries

Please follow the notes on transport.

Integrated batteries may only be removed by specialist personnel for the purpose of disposal. Opening the housing shell may damage the vacuum cleaner.

Only for qualified professional:

To remove the battery from the vacuum cleaner, press the on/off switch (**Fig. 4**) until the battery is fully discharged. Unscrew the screws on the housing and take off the housing shell to remove the battery. To prevent a short circuit, disconnect the battery connections individually one after the other and then insulate the terminals.

Even in the case of complete discharge, the battery still contains a residual capacity that may be released in the event of a short circuit.

Conservez cette notice d'utilisation.

Si vous remettez l'aspirateur à une tierce personne, veuillez-y joindre sa notice d'utilisation.

Utilisation conforme à l'usage prévu

Respectez les consignes d'utilisation afin d'utiliser l'appareil correctement et en toute sécurité.

Utilisez l'appareil uniquement :

- en conformité avec la présente notice d'utilisation.
- avec des pièces et accessoires d'origine. En cas de dommages dus à l'utilisation de produits tiers, le droit à la garantie expire.
- pour nettoyer les surfaces.
- pour un usage domestique privé et dans les pièces fermées d'un domicile, à la température ambiante.
- à une hauteur maximale de 2000 m au-dessus du niveau de la mer.

Pour éviter des blessures et des dommages, l'aspirateur ne doit pas être utilisé pour :

- aspirer sur des personnes ou des animaux.
- l'aspiration de :
 - substances nocives, coupantes, chaudes ou incandescentes.
 - substances humides ou liquides.
 - substances et gaz facilement inflammables ou explosifs.
 - cendres, suie des poêles et d'installations de chauffage central.
 - poussières de toner provenant d'imprimantes et de photocopieurs.

Pièces détachées, accessoires

Tout comme nos pièces détachées d'origine, nos accessoires d'origine et nos accessoires spéciaux sont adaptés aux propriétés et aux exigences de nos aspirateurs. Par conséquent, nous vous recommandons d'utiliser exclusivement nos pièces détachées d'origine, nos accessoires d'origine et nos accessoires spéciaux d'origine. Ainsi, vous pouvez garantir une grande durée de vie ainsi qu'une qualité supérieure durable de la puissance de nettoyage de votre aspirateur.

! Remarque:

- L'utilisation de pièces détachées et d'accessoires/accessoires spéciaux non appropriés ou de qualité moindre peut entraîner des dommages sur votre aspirateur qui ne sont pas couverts par notre garantie dans la mesure où ces dommages ont expressément été causés par l'utilisation de tels produits.

Consignes de sécurité

Cet aspirateur répond aux règles techniques reconnues et aux prescriptions de sécurité applicables.

- L'appareil peut être utilisé par des enfants à partir de 8 ans et par des personnes ayant des capacités physiques, sensorielles ou mentales restreintes ou ayant un manque d'expérience et / ou de connaissances s'ils sont sous surveillance ou ont été informés de la manipulation sûre de l'appareil et ont compris les dangers qui en résultent.
- Ne permettez jamais aux enfants de jouer avec l'appareil.
- Le nettoyage de l'appareil, et l'entretien par l'utilisateur, sont des activités qu'il ne faut pas permettre aux enfants sans surveillance.
- Les sacs plastiques et les films doivent être conservés hors de la portée de jeunes enfants et être éliminés.
=> Il y a risque d'asphyxie !

Utilisation correcte

- Pour recharger, utiliser exclusivement le câble de charge compris dans la livraison.
- Raccorder et mettre en service le cordon de charge uniquement selon les indications figurant sur la plaque signalétique.
- Rangez et chargez l'appareil uniquement à l'intérieur.
- N'exposez pas l'appareil à des températures inférieures à 0°C et supérieures à 40°C.
- Ne jamais aspirer sans sac aspirateur ou bac à poussières, filtre de protection du moteur et filtre de sortie d'air.
=> L'appareil risque d'être endommagé !
- Évitez d'aspirer avec le suceur et le tube à proximité de la tête. => Il y a risque de blessure !
- Ne plus utiliser le cordon de charge s'il est endommagé ; le remplacer par un câble de chargement d'origine.
- Pour débrancher le cordon de charge, ne pas tirer sur le cordon d'alimentation mais sur la fiche.
- Ne pas tirer le cordon de charge par-dessus d'arêtes coupantes et ne pas le coincer.
- Avant tous travaux sur l'aspirateur, éteindre l'appareil ou bien débrancher le cordon de charge du secteur.

- Ne pas mettre l'aspirateur en service s'il est défectueux.
- En cas de panne, éteindre l'appareil ou bien débrancher le cordon de charge du secteur.
- Pour éviter tout danger, seul le service après-vente agréé est autorisé à effectuer des réparations et à remplacer des pièces sur l'aspirateur.
- Dans les cas suivants, il faut immédiatement mettre l'appareil hors service et appeler le service après-vente :
 - si par inadvertance vous avez aspiré du liquide ou si du liquide est parvenu à l'intérieur de l'appareil
 - si l'appareil est tombé et est endommagé.
- Ne pas exposer l'aspirateur aux influences atmosphériques, à l'humidité ni aux sources de chaleur.
- Ne pas mettre des substances inflammables ou à base d'alcool sur les filtres (filtre de protection du moteur, filtre de sortie d'air etc.).
- L'aspirateur n'est pas approprié au travail de chantier. => L'aspiration de gravats risque d'endommager l'appareil.
- Eteignez l'appareil si vous ne l'utilisez pas.
- Pour des raisons de sécurité, l'appareil est équipé d'une sécurité anti-surchauffe afin de protéger la batterie et les moteurs. Si la batterie ou l'appareil deviennent trop chauds, l'appareil s'éteint automatiquement.
- => L'appareil doit refroidir pendant environ 30 min avant de pouvoir de nouveau être utilisé.
- L'emballage protège l'aspirateur des dommages pendant le transport. Nous recommandons par conséquent de conserver l'emballage pour des transports ultérieurs.

Batterie au lithium-ion

- Lisez toutes les notices et consignes de sécurité.
 - => Le non-respect des notices et consignes de sécurité peut provoquer des chocs électriques, des incendies et/ou de graves blessures.
- Conservez toutes les notices et consignes de sécurité pour une utilisation ultérieure.
- Protégez la batterie de la chaleur, par ex. même contre une exposition prolongée aux rayons du soleil, un incendie, l'eau et l'humidité.
 - => Il existe un risque d'explosion.
- En cas d'endommagement et d'utilisation incorrecte de la batterie, des vapeurs peuvent s'échapper. Respirez de l'air frais et en cas de troubles, consultez un médecin.
 - => Les vapeurs peuvent irriter les voies respiratoires.
- Rechargez la batterie uniquement à l'aide du chargeur recommandé par le fabricant.
 - => Si vous utilisez un chargeur adapté à un certain type de batterie pour d'autres types de batterie, vous risquez de provoquer un incendie.
- En cas d'utilisation inadéquate, du liquide peut s'échapper de la batterie. Évitez tout contact avec ce liquide. En cas de contact accidentel, rincez abondamment à l'eau. Si du liquide entre en contact avec vos yeux, consultez immédiatement un médecin.
 - => Le liquide s'échappant d'une batterie peut irriter la peau ou provoquer des brûlures.

Remarques sur le transport

Les batteries au lithium-ion intégrées sont soumises aux exigences du droit relatif aux marchandises dangereuses. Les batteries peuvent être transportées par l'utilisateur sur la route sans autres dispositions. En cas d'expédition par un tiers (par ex. transport aérien ou routier), des exigences particulières doivent être respectées en termes d'emballage et de marquage. Dans ce cas, pour la préparation de l'équipement à envoyer, il faut faire appel à un expert spécialisé dans le transport de marchandises dangereuses.

Conseils pour la mise au rebut



Éliminez l'emballage en respectant l'environnement. Cet appareil est marqué selon la directive européenne 2012/19/UE relative aux appareils électriques et électroniques usagés (waste electrical and electronic equipment – WEEE). La directive définit le cadre pour une reprise et une récupération des appareils usagés applicables dans les pays de la CE. S'informer auprès du revendeur sur la procédure actuelle de recyclage.

■ Emballage

L'emballage protège l'aspirateur des dommages pendant le transport. Il est constitué de matériaux écologiques et est donc recyclable. Les matériaux d'emballage qui ne sont plus utilisés doivent être mis au rebut aux points collecteurs du système de recyclage « Point vert ».

■ Appareil usagé

Cet appareil contient des accus lithium-ion rechargeables. C'est pourquoi l'appareil doit uniquement être mis au rebut par le service après-vente et le commerce spécialisé agréés.

■ Accus/piles

Veuillez observer les remarques relatives au transport.

Seul du personnel spécialisé est autorisé à retirer les accus intégrés, pour la mise au rebut. L'ouverture de la coque du boîtier peut détruire l'aspirateur.

Uniquement pour les professionnels qualifiés:

Pour sortir l'accu de l'aspirateur, actionnez le bouton Marche/Arrêt (Fig. 4) jusqu'à ce que l'accu soit entièrement déchargé. Dévissez les vis du boîtier et retirez la coque du boîtier pour sortir l'accu.

Pour éviter tout court-circuit, séparez les raccordement de l'accu les uns après les autres et isolez immédiatement les pôles.

Même en cas de décharge totale, l'accu contient une capacité résiduelle pouvant être libérée en cas de court-circuit.

Conservare le istruzioni per l'uso.

In caso di cessione dell'aspirapolvere a terzi, si raccomanda di consegnare anche le istruzioni per l'uso.

Uso conforme alle disposizioni

Per utilizzare l'apparecchio in modo sicuro e corretto, osservare le istruzioni per l'utilizzo conforme all'uso previsto.

Utilizzare l'apparecchio soltanto:

- osservando queste istruzioni per l'uso;
- con gli accessori e le parti originali. In caso di danni causati dall'utilizzo di prodotti non originali, decade il diritto di garanzia.
- per pulire le superfici.
- in case private e in locali chiusi in ambito domestico a temperatura ambiente;
- fino a un'altitudine di massimo 2000m sul livello del mare.

Al fine di evitare lesioni e/o danni, l'aspirapolvere non può essere utilizzato:

- su persone e/o animali.
- Non può altresì essere utilizzato per aspirare:
 - sostanze nocive, oggetti affilati, materiali caldi o incandescenti.
 - sostanze umide o liquide.
 - sostanze e gas facilmente infiammabili o esplosivi.
 - cenere, fuliggine delle stufe di maiolica e degli impianti di riscaldamento centrali.
 - polvere del toner di stampanti e fotocopiatrici.

Pezzi di ricambio, accessori

I nostri ricambi originali, i nostri accessori originali e gli accessori speciali corrispondono alle caratteristiche e ai requisiti dei nostri aspirapolvere. Vi consigliamo pertanto di usare esclusivamente i nostri pezzi di ricambio originali, i nostri accessori e accessori speciali originali. In questo modo potete garantire una lunga durata nonché un'elevata qualità a lungo termine delle prestazioni di pulizia del vostro aspirapolvere.

Attenzione!

- L'utilizzo di pezzi di ricambio, accessori/accessori speciali non su misura o di qualità scadente può causare danni all'aspirapolvere che non vengono coperti dalla nostra garanzia, nella misura in cui questi danni sono causati proprio dall'utilizzo di questo tipo di prodotti.

Istruzioni di sicurezza

Questo aspirapolvere è conforme alle disposizioni tecniche riconosciute e alle norme di sicurezza in vigore.

- L'apparecchio può essere utilizzato da bambini di età pari o superiore a 8 anni e da persone con ridotte facoltà fisiche, sensoriali o mentali nonché da persone prive di sufficiente esperienza e/o conoscenza dello stesso se sorvegliate o istruite in merito all'utilizzo sicuro dell'apparecchio e consapevoli degli eventuali rischi derivanti da un utilizzo improprio.
- Ai bambini è vietato giocare con l'apparecchio!
- Ai bambini senza sorveglianza è vietato eseguire la pulizia e manutenzione di competenza dell'utente.
- Si raccomanda di tenere i sacchetti di plastica e la plastica da imballaggio fuori dalla portata dei bambini e di provvedere al loro smaltimento.
=> Pericolo di soffocamento!

Uso conforme

- Per il caricamento utilizzare esclusivamente il cavo di ricarica fornito in dotazione.
- Collegare e mettere in funzione il cavo di carica solo in conformità a quanto riportato sulla targhetta di identificazione.
- Depositare e caricare l'apparecchio solo in ambienti interni.
- Non esporre l'apparecchio a temperature inferiori a 0°C e superiori a 40°C.
- Non utilizzare mai l'aspirapolvere senza sacchetto filtro o contenitore raccogliporco, filtro di protezione del motore e filtro d'igiene.
=> L'apparecchio può subire danni!
- In fase di aspirazione, tenere la spazzola e il tubo a debita distanza dalla testa. => Pericolo di lesioni!
- Non impiegare più il cavo di carica se danneggiato e sostituirlo con un cavo di carica originale.
- Per staccare il cavo di carica dalla corrente elettrica non tirare il cavo, ma la spina.
- Non fare passare il cavo di carica su spigoli vivi e non schiacciarlo.

- Prima di effettuare lavori a livello dell'aspirapolvere, spegnere l'apparecchio o staccarlo dal cavo di carica e dalla corrente elettrica.
- Non utilizzare l'aspirapolvere se danneggiato.
- In caso di anomalia, spegnere l'apparecchio o staccarlo dal cavo di carica e dalla corrente elettrica.
- Per evitare situazioni di pericolo, gli interventi di riparazione e sostituzione dei pezzi di ricambio devono essere eseguiti esclusivamente da tecnici autorizzati.
- Nei seguenti casi, disattivare subito l'apparecchio e contattare il servizio di assistenza clienti:
 - se è stato inavvertitamente aspirato del liquido o se è presente del liquido all'interno dell'apparecchio
 - se l'apparecchio è caduto e si è danneggiato.
- Proteggere l'aspirapolvere dalle intemperie, dall'umidità e dalle sorgenti di calore.
- Non collocare mai sul filtro (filtro di protezione del motore, filtro d'igiene, ecc.) sostanze infiammabili o contenenti alcol.
- L'aspirapolvere non è adatto all'uso nei cantieri. =>L'aspirazione di macerie può causare il danneggiamento dell'apparecchio.
- Spegnerne l'apparecchio se non si desidera utilizzarlo.
- Per motivi di sicurezza, per proteggere la batteria e i motori, l'apparecchio deve essere dotato di un dispositivo di sicurezza contro il surriscaldamento. Se la batteria o l'apparecchio si surriscaldano, l'apparecchio si spegne automaticamente.
 - => L'apparecchio deve raffreddarsi per circa 30 minuti prima di poterlo riutilizzare.
- L'imballaggio protegge l'aspirapolvere contro eventuali danni durante il trasporto. Consigliamo pertanto di conservare l'imballaggio per un eventuale trasporto.

Batterie agli ioni di litio

- Leggere completamente le avvertenze di sicurezza e le istruzioni.
 - => La mancata osservanza delle avvertenze di sicurezza e delle istruzioni possono provocare scosse elettriche, incendi e/o gravi lesioni.
- Conservare le avvertenze di sicurezza e le istruzioni per il futuro.
- Proteggere la batteria dal calore, ad esempio anche da un'esposizione solare continuativa, fuoco, acqua e umidità.
 - => Sussiste pericolo d'esplosione.
- In caso di danni e utilizzo non conforme della batteria possono fuoriuscire vapori. Spostarsi alla ricerca di aria pulita e in caso di disturbi contattare un medico.
 - => I vapori possono irritare le vie respiratorie.
- Ricaricare le batterie soltanto con i caricabatteria consigliati dal produttore.
 - => Se un caricabatteria adatto per un certo tipo di batterie viene utilizzato con batterie di tipo diverso, sussiste il pericolo di incendio.
- In caso di uso errato, dalla batteria può fuoriuscire liquido. Evitare il contatto con esso. In caso di contatto involontario, risciacquare con acqua. Se il liquido entra in contatto con gli occhi, ricorrere anche a un ausilio medico.
 - => Il liquido che fuoriesce dalla batteria può causare irritazioni cutanee o bruciate.

Avvertenze relative al trasporto

Le batterie agli ioni di litio devono rispettare i requisiti imposti dalle norme in materia di trasporto di merci pericolose. Le batterie possono essere trasportate per strada dall'utilizzatore senza ulteriori obblighi. In caso di invio tramite terzi (per es. trasporto aereo o spedizione) vanno rispettati requisiti particolari riguardo all'imballaggio e al contrassegno. In tal caso, per la preparazione della spedizione è necessario ricorrere ad un esperto di merci pericolose.

Avvertenze relative all rottamazione

Aspirapolvere, batterie, accessori e confezioni devono essere gestiti nell'ottica di un riciclaggio rispettoso dell'ambiente.

Non gettare l'aspirapolvere e batterie/pile nei rifiuti domestici!

■ Imballaggio

L'imballaggio protegge l'aspirapolvere contro eventuali danni durante il trasporto. È realizzato con materiali non inquinanti e può pertanto essere riciclato. Provvedere allo smaltimento dei materiali di imballaggio non più necessari rivolgendosi ai centri di raccolta per il sistema di riciclaggio »Punto verde«.

■ Apparecchio dismesso

Questo apparecchio contiene batterie agli ioni di litio ricaricabili. Pertanto l'apparecchio può essere smaltito soltanto dal servizio di assistenza clienti autorizzato e dai negozi specializzati.

■ Batterie/pile

Osservare le avvertenze relative al trasporto.

Batterie incorporate per lo smaltimento possono solamente essere prelevate da personale qualificato. Aprendo il guscio di copertura, è possibile rompere l'aspirapolvere.

Solo per professionisti qualificati:

Per prelevare la batteria dall'aspirapolvere, azionare l'interruttore On/Off (**figura 4**) finché la batteria non si sarà completamente scaricata. Svitare le viti dell'alloggiamento e prelevare il guscio di copertura per prelevare la batteria.

Per evitare un cortocircuito, separare uno dopo l'altro i terminali sulla batteria e isolare immediatamente i poli.

Anche se completamente scariche, le batterie contengono ancora una carica residua che può essere rilasciata in caso di cortocircuito.

De gebruiksaanwijzing goed bewaren.

Wanneer u de stofzuiger doorgeeft aan derden, voeg de gebruiksaanwijzing er dan bij.

Juist gebruik

Om het apparaat veilig en op de juiste manier te gebruiken dient u de aanwijzingen over het correcte gebruik van het apparaat in acht te nemen.

Gebruik het apparaat uitsluitend:

- volgens deze gebruiksaanwijzing.
- met originele onderdelen en accessoires. Bij schade door gebruik van vreemde producten kunt u geen beroep op de garantie doen.
- voor het reinigen van oppervlakken.
- voor huishoudelijk gebruik en in gesloten ruimtes binnen de huiselijke omgeving bij kamertemperatuur.
- tot een hoogte van 2000 m boven zeeniveau.

Om letsel en schade te voorkomen mag de stofzuiger niet worden gebruikt voor:

- het schoonzuigen van mensen of dieren.
- het opzuigen van:
 - substanties die schadelijk voor de gezondheid, heet of gloeiend zijn, of scherpe randen hebben.
 - vochtige of vloeibare stoffen
 - licht ontvlambare of explosieve stoffen en gassen.
 - as, roest van open haarden en centrale verwarmingsinstallaties
 - tonerstof van printers en kopieerapparaten.

Onderdelen, toebehoren

Onze originele onderdelen en originele en extra toebehoren zijn evenals afgestemd op de eigenschappen en eisen van onze stofzuigers. Wij adviseren u daarom om uitsluitend originele onderdelen en onze originele en extra toebehoren te gebruiken. Zo zorgt u ervoor dat uw stofzuiger een lange levensduur heeft en het reinigingsvermogen constant op hoog niveau blijft.

! Aanwijzing:

- Het gebruik van niet goed gemonteerde of inferieure onderdelen, accessoires kan uw stofzuiger beschadigen. Als deze schade wordt veroorzaakt door het gebruik van dergelijke producten, valt deze niet onder de garantie.

Veiligheidsvoorschriften

Deze stofzuiger voldoet aan de erkende regels van de techniek en de geldende veiligheidsbepalingen.

- Het toestel kan worden gebruikt door kinderen vanaf 8 jaar en door personen met beperkte fysieke, sensorische of geestelijke vermogens of personen die gebrek aan kennis of ervaring hebben, wanneer zij onder toezicht staan of met het oog op een veilig gebruik volledig over de bediening van het apparaat zijn geïnformeerd en op de hoogte zijn van de gevaren die hieruit kunnen voortvloeien.
- Kinderen mogen niet met het apparaat spelen.
- Reiniging en onderhoud mogen niet worden uitgevoerd door kinderen die niet onder toezicht staan.
- Plastic zakken en folie dienen buiten het bereik van kleine kinderen te worden gehouden en te worden gerecycled. => Er bestaat een risico van verstikking!

Zakelijk gebruik

- Gebruik voor het laden alleen de meegeleverde laadkabel.
- Het aansluitsnoer alleen volgens het typeplaatje aansluiten en in gebruik nemen.
- Het toestel mag alleen binnen worden bewaard en opgeladen.
- Stel het toestel niet bloot aan temperaturen beneden 0°C en boven 40°C.
- Nooit zuigen zonder filterzak resp. stofreservoir, motorbeveiligings- en uitblaasfilter.
=> Het toestel kan beschadigd raken!
- Zuig niet met mondstuk en buis in de nabijheid van het hoofd. => Dit brengt het risico van letsel met zich mee!
- Een beschadigd aansluitsnoer mag niet meer worden gebruikt en dient te worden vervangen door een origineel exemplaar.
- Het toestel met behulp van de stekker van de stroom halen, niet aan het elektriciteitssnoer trekken.
- Het elektriciteitssnoer niet over scherpe randen trekken en niet bekneld laten raken.

- Voor alle werkzaamheden aan de stofzuiger het toestel uitschakelen resp. het elektriciteitsnoer ontkoppelen en het van de stroom halen.
- Wanneer de stofzuiger beschadigd is, mag hij niet in gebruik worden genomen.
- In geval van een storing het toestel uitschakelen resp. van de stroom halen en het elektriciteitsnoer ontkoppelen.
- Om risico's te voorkomen mogen reparaties aan de stofzuiger en het vervangen van onderdelen alleen worden uitgevoerd door onze klantenservice.
- Nei seguenti casi, disattivare subito l'apparecchio e contattare il servizio di assistenza clienti:
 - se è stato inavvertitamente aspirato del liquido o se è presente del liquido all'interno dell'apparecchio
 - se l'apparecchio è caduto e si è danneggiato.
- De stofzuiger beschermen tegen weersinvloeden, vocht en hittebronnen.
- Zorg ervoor dat er geen brandbare of alcoholhoudende stoffen op de filters (motorbeveiligingsfilter, uitblaasfilter, etc.) terecht komen.
- De stofzuiger is niet geschikt voor gebruik op bouwplaatsen. => Het opzuigen van bouwafval kan leiden tot beschadiging van het apparaat.
- Het toestel uitschakelen wanneer het niet wordt gebruikt.
- Om veiligheidsredenen is het apparaat, ter bescherming van accu en motoren, voorzien van een beveiliging tegen oververhitting. Wanneer de accu of het apparaat te warm worden, schakelt het apparaat automatisch uit.
 - => Het apparaat moet ca. 30 minuten afkoelen voor het weer kan worden gebruikt.
- De verpakking beschermt de stofzuiger tegen beschadiging tijdens het transport. Daarom raden wij u aan de verpakking voor transportdoelinden te bewaren.

Li-Ion-accu's

- U dient alle veiligheidsinstructiesaanwijzingen en instructies te lezen.
 - => Neemt u de veiligheidsaanwijzingen en instructies niet in acht, dan kan dit leiden tot elektrische schokken, brand en/of ernstig lichamelijk letsel.
- Bewaar alle veiligheidsaanwijzingen en instructies voor toekomstig gebruik.
- Bescherm de accu tegen hitte, bijv. ook tegen permanente zonnestraling, vuur, water en vocht.
 - => Dan bestaat het risico van explosie.
- Bij beschadiging en ondeskundig gebruik van de accu kunnen er dampen vrijkomen. Zorg voor verse lucht en neem bij klachten contact op met een arts.
 - => Door de dampen kunnen de luchtwegen geïrriteerd raken.
- Laad de accu's alleen in laadapparaten die door de fabrikant worden aanbevolen.
 - => Bij een laadapparaat dat geschikt is voor een bepaald soort accu's, bestaat het risico van brand als het samen met andere accu's wordt gebruikt.
- Bij onjuist gebruik kan er vloeistof uit de accu lekken. Zorg dat u hier dan niet mee in contact komt. Bij toevallig contact met water afspoelen. Als er vloeistof in uw ogen terecht komt, dient u een arts te raadplegen.
 - => Lekkende accuvloeistof kan huidirritaties of verbrandingen veroorzaken.

Aanwijzingen voor het transport

De Lithium-ion accu's voldoen aan de wettelijke voorschriften voor het transport van gevaarlijke stoffen. De accu's kunnen door de gebruiker zonder verdere documentatie over straat getransporteerd worden. Bij verzending door derden (bijv. luchttransport of een expeditiebedrijf) dienen bijzondere eisen ten aanzien van de verpakking en etikettering in acht te worden genomen. In dit geval moet bij de voorbereiding van het verzendstuk een expert op het gebied van gevaarlijke stoffen worden geraadpleegd.

Aanwijzingen voor recycling

Stofzuigers, accu's, accessoires en verpakkingen dienen op milieuvriendelijke wijze te worden afgevoerd. Geef stofzuigers en accu's niet mee met het huisvuil!

■ Verpakking

De verpakking beschermt de stofzuiger tegen beschadiging tijdens het transport. Deze bestaat uit milieuvriendelijk materiaal en is daarom recyclebaar. Breng verpakkingsmateriaal dat u niet meer nodig heeft naar een verzamelplaats voor de verwerking van afval.

■ Oude apparaten

Dit toestel bevat herlaadbare Lithium-ion accu's. Daarom mag het alleen via de geautoriseerde klantenservice en de dealer worden afgevoerd.

■ Accu's / Batterijen

Neem de aanwijzingen voor het transport in acht. Geïntegreerde accu's mogen met het oog op de afvoerverwerking alleen worden verwijderd door geschoold personeel. Door het openen van de behuizing kan de stofzuiger onklaar worden gemaakt.

Alleen voor een gekwalificeerde professional: Om de accu uit de stofzuiger te verwijderen, drukt u zolang op de aan-/uitschakelaar (**Afb. 4**) tot de accu volledig ontladen is. Draai de schroeven uit de behuizing en neem dit behuizingsdeel af om de accu te verwijderen. Om kortsluiting te voorkomen, maakt u de aansluitingen op de accu één voor één los en isoleert u de polen direct. Ook bij een volledige ontlading beschikt de accu nog over restcapaciteit, die bij een kortsluiting kan vrijkomen.

Opbevar brugsanvisningen.

Sørg for, at brugsanvisningen medfølger, hvis støvsugeren gives videre til andre.

Anvendelse iht. formål

For at kunne anvende apparatet sikkert og korrekt skal anvisningerne om anvendelse i henhold til formål overholdes.

Anvend kun apparatet:

- iht. denne brugsanvisning.
- med originale dele og tilbehør. Ved skader, der opstår som følge af anvendelse af fremmede produkter, bortfalder retten til garantiydelse.
- til rengøring af overflader.
- ved stuetemperatur i privat husholdning og i lukkede rum i huslige omgivelser.
- Op til en højde på maksimalt 2000 m over havets overflade.

For at undgå tilskadecomst og beskadigelser må støvsugeren ikke benyttes til:

- Støvsugning af mennesker eller dyr.
- Opsugning af:
 - Sundhedsskadelige, skarpe, varme eller glødende substanser.
 - Fugtige eller flydende substanser.
 - Letantændelige eller eksplosive stoffer og gasser.
 - Aske, sod fra brændeovne og centralvarmeanlæg.
 - Tonerstøv fra printere eller kopimaskiner.

Reserve dele, tilbehør,

Vores originale reservedele, vores originale tilbehør og ekstra tilbehør er nøjagtigt tilpasset vores støvsugers egenskaber og krav. Vi anbefaler derfor kun at bruge vores originale reservedele, vores originale tilbehør og specialtilbehør. På den måde sikres en lang levetid for støvsugeren og en permanent høj kvalitet af rengøringen.

! Bemærk

- Brugen af reservedele / ekstra tilbehør, der ikke er eller af dårlig kvalitet, kan forårsage skade på støvsugeren, som ikke er dækket af vores garanti, når disse virkninger skyldes brugen af sådanne produkter.

Sikkerhedsanvisninger

Denne støvsuger opfylder de anerkendte tekniske standarder og de relevante sikkerhedsbestemmelser.

- Dette apparat kan benyttes af børn fra 8 år og derover, samt

af personer med reducerede fysiske, sensoriske eller mentale evner og / eller manglende erfaring eller viden, hvis de er under opsigt eller er blevet instrueret i sikker brug af apparatet og har forstået de farer og risici, der kan være forbundet med brugen af apparatet.

- Apparatet er ikke legetøj for børn.
- Rengøring og vedligeholdelse må ikke udføres af børn, uden at de er under opsigt.
- Plastikposer og folier skal være uden for børns rækkevidde, når materialet opbevares eller kasseres.
=> Der er fare for kvælning!

Korrekt anvendelse

- Brug kun det medfølgende ladekabel til at lade op med.
- Ladekablet må kun tilsluttes og anvendes iht. typeskiltet.
- Apparatet må kun opbevares og oplades indendørs.
- Apparatet må ikke udsættes for temperaturer under 0°C og over 40°C.
- Der må aldrig støvsuges uden filterpose hhv. støvbeholder, motorbeskyttelses- og udblæsningsfilter.
=> Apparatet kan blive beskadiget!
- Undgå at støvsuge med mundstykke eller rør i nærheden af hovedet. => Der er fare for tilskadecomst!
- Et beskadiget ladekabel må ikke længere bruges og skal udskiftes med et nyt originalt ladekabel.
- Træk ikke i tilslutningsledningen men i stikket for at tage ladekablet ud af stikkontakten.
- Undlad at trække ladekablet hen over skarpe kanter, og sørg for, at det ikke kommer i klemme.
- Sluk altid for apparatet, og træk ladekablet hhv. netstikket ud af stikkontakten, inden der foretages arbejde på støvsugeren.
- Støvsugeren må ikke anvendes, hvis den er beskadiget.
- Sluk for apparatet, og træk ladekablet hhv. netstikket ud af stikkontakten, hvis der opstår en fejl.
- For at undgå fare må reparationer af støvsugeren og udskiftning af reservedele kun udføres af et autoriseret serviceværksted.

- Sluk i følgende tilfælde øjeblikkeligt for apparatet, og kontakt kundeservice:
 - Hvis der ved et uheld er blevet suget væske op, eller hvis der er kommet væske ind i apparatet.
 - Hvis apparatet er faldet ned og er blevet beskadiget.
- Støvsugeren skal beskyttes mod fugt, vejr og vind samt påvirkning fra varmekilder.
- Hæld ikke brændbare eller alkoholholdige substanser på filtrene (motorbeskyttelsesfilter, udblæsningsfilter etc.)
- Støvsugeren er ikke beregnet til anvendelse på byggepladser. => Opsugning af byggeaffald kan beskadige apparatet.
- Sluk for apparatet, når der ikke støvsuges.
- Af sikkerhedsgrunde og for at beskyttet akku og motorer er apparatet udstyret med en overophedningsbeskyttelse. Hvis akku'en eller apparatet bliver for varme, slukkes apparatets automatisk. => I så fald skal apparatet køle af i ca. 30 minutter, før det kan tages i brug igen.
- Emballagen beskytter støvsugeren mod beskadigelse under transporten. Derfor anbefaler vi at opbevare emballagen i forbindelse med transport.

Li-Ion-akku'er

- Læs alle sikkerhedsanvisninger og vejledninger. => Tilføjesætelse af sikkerhedsanvisninger og vejledninger kan medføre elektrisk stød, brand og/eller alvorlig tilskadekomst.
- Opbevar sikkerhedsanvisninger og vejledninger til senere brug.
- Akku'en må ikke udsættes for varme, f.eks. langvarig påvirkning af sollys, og skal beskyttes mod ild, vand og fugt. => Der er fare for eksplosion.
- Hvis akku'en beskadiges eller bruges forkert, kan der udskilles dampe. Sørg for frisk luft og udluftning, og søg læge i tilfælde af ubehag. => Dampene kan irritere luftvejene.
- Akku'erne må kun oplades i de opladere, som er anbefalet af producenten. => Der er fare for brand, hvis en oplader, der er beregnet til en bestemt akkutype, bliver brugt med andre akku'er.
- Ved forkert brug kan der løbe væske ud af akku'en. Undgå at komme i kontakt med denne væske. Skyl væsken væk med vand, hvis den ved et uheld berøres. Søg læge, hvis der kommer væske i øjnene. => Udløbende akkuvæske kan bevirke hudirritationer og forbrændinger.

Oplysninger vedr. transport

De indeholdte genopladelige Li-Ion batterier er omfattet af kravene i bekendtgørelse om vejtransport af farligt gods. De genopladelige batterier kan uden yderligere pålæg transporteres som vejtransport. Ved forsendelse via tredjemand (f.eks. lufttransport eller spedition) er der særlige krav til emballage og mærkning, der skal overholdes. I sådanne tilfælde skal der i forbindelse med klargøringen af forsendelsen rettes henvendelse til en ekspert i transport af farligt gods.

Anvisninger om bortskaffelse

Støvsugere, genopladelige batterier, tilbehør og emballage skal indleveres til recycling iht miljølovgivningen. Støvsugere og genopladelige batterier/batterier må ikke lægges i det almindelige husholdningsaffald!

■ Emballage

Emballagen beskytter støvsugeren mod beskadigelse under transporten. Den består af miljøvenlige materialer og kan derfor genbruges. Emballage, der ikke skal anvendes mere, bør bortskaffes på genbrugsstationer eller lignende.

■ Kasseret apparat

Dette apparat indeholder genopladelige lithium-ion batterier. Derfor må dette apparat kun bortskaffes hos vores autoriserede kundeservice eller forhandleren.

■ Genopladelige batterier / batterier

Følg anvisningerne vedr. transport. Integrerede genopladelige batterier, som skal kasseres, må kun fjernes af fagpersonale. Støvsugeren kan blive ødelagt ved åbning af kabinetets indkapsling.

Kun for kvalificerede fagfolk:

Når de genopladelige batterier skal tages ud af støvsugeren, skal tænd-/sluk-tasten (**figur 4**) forinden aktiveres, indtil det genopladelige batteri er fuldstændig afladet. Skru skrueene i kabinettet ud, og tag kabinetets indkapsling af. Tilslutningerne for det genopladelige batteri skal tages af en ad gangen, og hver pol skal isoleres med det samme for at forhindre en kortslutning. Selv ved fuldstændig afladning er der stadig en restkapacitet i batteriet, som kan blive frigivet i tilfælde af kortslutning.

Ta godt vare på bruksanvisningen. Bruksanvisningen må følge med når støvsugeren skifter eier.

Forskriftsmessig bruk

Følg merknadene om forskriftsmessig bruk for å bruke apparatet trygt og riktig.

Apparatet må kun brukes:

- i henhold til denne bruksanvisningen.
- med originaldeler og -tilbehør. Garantien dekker ikke skader som følge av bruk av produkter av annet fabrikkat.
- til rengjøring av overflater.
- ved romtemperatur i private husholdninger og i lukkede rom hjemme.
- i en høyde på 2000 m over havet.

For at det ikke skal oppstå skader på personer eller gjenstander, må støvsugeren ikke brukes til:

- støvsuging av mennesker eller dyr
- oppsuging av:
 - helseskadelige, skarpe, varme eller glødende stoffer
 - fuktige eller flytende substanser
 - lett antennelige eller eksplosive stoffer og gasser
 - aske, sot fra kakkelovner og sentralvarmeanlegg
 - tonerstøv fra skrivere eller kopimaskiner

Reservedeler, tilbehør

Våre originale reservedeler, originale tilbehør og spesialtilbehør er tilpasset egenskapene og kravene til våre støvsugere. Vi anbefaler derfor at du bare bruker originale reservedeler, originaltilbehør og spesialtilbehør. Slik kan du forlenge støvsugerens levetid og sikre en vedvarende høy rengjørings effekt.

! Merk

- Bruken av reservedeler, tilbehør / spesialtilbehør som ikke passer perfekt eller ikke oppfyller kvalitetskravene, kan føre til skader på rengjøringen. Skader som er oppstått på grunn av bruk av slike produkter, dekkes ikke av garantien.

Sikkerhetshenvisninger

Denne støvsugeren er laget i henhold til anerkjente tekniske prinsipper og gjeldende sikkerhetsbestemmelser.

- Apparatet skal bare brukes av barn over åtte år og personer med nedsatt fysisk, sensorisk eller mental funksjonsev-

ne eller manglende erfaring og/eller kunnskap dersom de er under oppsyn eller har fått tilstrekkelig opplæring i sikker bruk av apparatet og har forstått hvilke farer som kan oppstå.

- Barn må ikke få leke med apparatet.
- Rengjøring og vanlig vedlikehold må ikke foretas av barn uten oppsyn.
- Plastposer og -folie skal oppbevares og bortskaffes utenfor barns rekkevidde.
=> Fare for kvelning!

Tiltenkt bruk

- Du må kun bruke den inkluderte ladekabelen til ladingen.
- Ladekabelen må kun kobles til og tas i bruk i henhold til opplysningene på typeskiltet.
- Apparatet må kun oppbevares og lades innendørs.
- Ikke utsett apparatet for temperaturer under 0 °C og over 40 °C.
- Bruk aldri støvsugeren uten filterpose eller støvbeholder, motorfilter og utblåsningsfilter.
=> Apparatet kan ta skade!
- Ikke støvsug med munnstykke og rør i nærheten av hodet. => Fare for personskader!
- Ikke bruk ladekabelen dersom det er skader på den. Bytt den ut med en original ladekabel.
- Trekk ikke i tilkoblingsledningen for å koble ladekabelen fra strømmettet. Trekk i støpsetet.
- Ikke trekk ladekabelen over skarpe kanter og ikke klem den.
- Slå alltid av støvsugeren og trekk ut ladekabelen og strømledningen før du utfører arbeid på apparatet.
- Ikke bruk støvsugeren hvis den er skadet.
- Ved feil på apparatet må du slå det av og trekke ut ladekabel og strømledning.
- For å unngå farlige situasjoner skal reparasjoner og bytte av reservedeler på støvsugeren bare utføres av autorisert kundeservice.
- I følgende tilfeller må apparatet tas ut av bruk umiddelbart og kundeservice kontaktes:
 - hvis du uforvarende har sugd opp væske eller det er kommet væske inni apparatet
 - hvis apparatet har falt ned og blitt skadet
- Beskytt støvsugeren mot fuktighet og varmekilder.
- Unngå å få brennbare eller alkoholholdige stoffer på filteret (motorfilter, utblåsningsfilter etc.).
- Støvsugeren egner seg ikke til bruk på byggeplasser.
=> Oppsuging av byggematerialer kan føre til skader på apparatet.

- Slå av apparatet når du ikke støvsuger.
- Av sikkerhetsmessige årsaker er apparatet utstyrt med overopphetingsvern for å beskytte batteriet og motorer. Dersom batteriet eller apparatet skulle bli for varmt, slås apparatet automatisk av.
=> Apparatet må avkjøles ca. 30 minutter før det er klart til bruk igjen.
- Emballasjen beskytter støvsugeren mot skader under transport. Derfor anbefaler vi å oppbevare emballasjen med tanke på senere transport.

Li-ion-batterier

- Les alle sikkerhetsanvisninger og instruksjoner.
=> Dersom sikkerhetsanvisningene og instruksjonene ikke overholdes, kan følgene bli elektrisk støt, brann og/eller alvorlige personskader.
- Ta vare på alle sikkerhetsanvisninger og instruksjoner.
- Beskytt batteriet mot hete, inkl. vedvarende sollys, ild, vann og fuktighet.
=> Det er eksplosjonsfare.
- Dersom batteriet blir skadet eller brukes ikke-skriftsmessig, kan det sive ut damp. Sørg for å tilføre frisk luft og oppsøk lege ved plager.
=> Dampen kan irritere luftveiene.
- Batteriene må kun lades med ladere som anbefales av produsenten.
=> Dersom en lader brukes til andre batterier enn den typen den er egnet for, er det brannfare.
- Ved feil bruk kan batterivæske lekke ut av batteriet. Unngå kontakt med denne. Skyll med vann dersom du kommer i kontakt med den. Dersom du får væsken i øynene, må du i tillegg oppsøke lege.
=> Batterivæske som lekker ut, kan føre til hudirritasjon eller forbrenningskader.

Informasjon om transport

De medfølgende li-ion-batteriene er underlagt de lovmessige kravene til farlig gods. Batteriene kan transporteres på offentlig vei uten ekstra dokumentasjon. Ved forsendelse gjennom tredjepart (f.eks. lufttransport eller spedisjon) er det spesielle krav til emballasje og merking. En ekspert på farlig gods må klargjøre godset for forsendelse.

Informasjon om kassering

Støvsuger, batteri, tilbehør og emballasje må leveres til gjenvinning på en miljøvennlig måte. Kast verken støvsuger eller batterier i restavfallet.

- **Emballasje**
Emballasjen beskytter støvsugeren mot skader under transport. Den består av miljøvennlige materialer og kan derfor gjenvinnes. Kast emballasje du ikke har bruk for, på en miljøstasjon.
- **Gammel maskin**
Dette batteriet inneholder oppladbare litium-ion-batterier. Derfor skal apparatet kun avfallshåndteres av kundeservice og autorisert forhandler.

■ Batterier

Ta hensyn til informasjonen om transport. Integrerte batterier må bare tas ut til kassering av fagpersonell. Støvsugeren kan bli ødelagt når kabinetskallet åpnes.

Kun for kvalifiserte fagfolk:

Hold inne på/av-bryteren (**bilde 4**) inntil batteriet er helt utladet før du skal ta det ut. Skru ut skruene i kabinettet og ta av kabinetskallet for å ta ut batteriet.

For å hindre kortslutning må du koble fra koblingene på batteriet en etter en og deretter isolere polene. Det vil fortsatt finnes noe strøm i batteriet etter fullstendig utlading, og denne strømmen kan settes fri ved kortslutning.

Spara bruksanvisningen.

Se till så att bruksanvisningen medföljer dammsugaren vid ägarbyte.

Avsedd användning

För att kunna använda apparaten säkert och rätt måste du följa anvisningarna om avsedd användning.

Använd apparaten bara:

- enligt denna bruksanvisning.
- med originaldelar och originaltillbehör. Garantin gäller inte för skador som orsakats av att externa produkter har använts.
- för att rengöra ytor.
- i privata hushåll och i slutna utrymmen i hemmiljö vid rumstemperatur.
- upp till max. 2000°möh.

Undvik person- och sakskador, använd inte dammsugaren:

- för att dammsuga av människor och djur.
- för att dammsuga upp:
 - hälsovådliga, vassa, heta eller glödande ämnen.
 - fuktiga eller flytande ämnen.
 - lättantändliga eller explosiva material och gaser.
 - aska, sot från kakelugnar och pannor.
 - tonerdamm från skrivare och kopiatorer.

Reservdelar, tillbehör

Våra reservdelar, tillbehör och tillbehör är originaldelar som motsvarar våra dammsugare egenskaper och krav. Vi rekommenderar därför endast reservdelar, tillbehör och extra tillbehör. Det ger dammsugaren lång livslängd och konstant hög rengöringskapacitet.

! Obs!

- Obehörig användning av substandard reservdelar, tillbehör / tillbehör som inte passar kan leda till skador på dammsugaren, som endast omfattas av vår garanti om du har använt rätt produkter.

Säkerhetsanvisningar

Dammsugaren motsvarar nuvarande tekniknivå och uppfyller gällande säkerhetsföreskrifter.

- Barn under 8 år och personer med begränsad fysisk, sensorisk eller mental färdighet eller som saknar erfarenhet eller kunskaper får bara använda enheten under överinseende av någon eller om de

får lära sig hur man använder enheten säkert och vilka risker som finns.

- Låt inte barn leka med enheten.
- Låt inte barn rengöra och sköta om enheten utan uppsikt.
- Förvara och släng plastpåsar och folie så att småbarn inte kommer åt dem.
=> Kvävningrisk!

Avsedd användning

- Använd enbart den medföljande laddningskabeln vid laddning.
- Sladdanslut och använd bara enheten enligt märkskylten.
- Förvara och ladda enheten inomhus.
- Exponera inte enheten för temperaturer under 0°C och över 40°C.
- Dammsug aldrig utan dammsugarpåse resp. dammhållare, motorskydd eller utblåsfilter.
=> Du kan skada enheten!
- Dammsug aldrig med munstycke eller rör i närheten av huvudet. Risk för personskador!
- Sätt aldrig i trasig laddsladd, ersätt med originalsladd.
- Dra inte i sladden utan i kontakten när du drar ut ur uttaget.
- Dra inte laddsladden över vassa kanter och se till så att den inte blir fastklämd.
- Slå av enheten eller dra ur sladden före arbeten på dammsugaren.
- Använd inte dammsugaren om den är trasig.
- Slå av enheten eller dra ur sladden vid fel.
- Det är bara auktoriserad serviceverkstad som får göra reparationer och byta reservdelar på dammsugaren, allt för att undvika risker i användningen.
- I följande fall måste du genast slå av enheten och kontakta service:
 - om du råkat suga upp vätska eller om vätska trängt in i enheten.
 - om enheten fallit och är skadad.
- Exponera inte dammsugaren för väder, fukt och värme.
- Använd aldrig brännbara eller alkoholhaltiga ämnen på filtren (motorskydds-, utblåsfilter etc).
- Dammsugaren är inte avsedd för användning på byggarbetsplatser. => Uppsugning av byggmaterial kan skada enheten.
- Slå av enheten när du inte dammsuger.
- Enheten har av säkerhetsskäl ett överhettningsskydd som skyddar batteri och motorer. Det slår av enheten automatiskt om batteri eller enhet blir för varma.
=> Enheten måste svalna ca 30 min. innan den går att använda igen.
- Förpackningen skyddar dammsugaren mot skador vid transporten. Därför rekommenderar vi dig att spara förpackningen för kommande transporter.

LI-batterier

- Läs alla säkerhetsanvisningar och anvisningar.
=> Om du inte följer säkerhetsanvisningar och anvisningar kan det leda till elstötar, brand och/eller allvarliga personsador.
- Spara alla säkerhetsanvisningar och anvisningar för framtida bruk.
- Skydda batteriet mot värme som t.ex. konstant solljus, eld, vatten och fukt.
=> Explosionsrisk!
- Det kan tränga ut ångor om batteriet blir skadat eller felanvänt. Vädra ur och sök läkarvård vid besvär.
=> Ångorna kan irritera andningsvägarna.
- Ladda bara batteriet i de laddare som tillverkaren rekommenderar.
=> Använder du laddare för en viss batterityp med andra batterier kan det leda till brand.
- Felanvändning kan få vätska att tränga ut ur batteriet. Undvik kontakt med vätskan. Skölj av med vatten vid tillfällig kontakt. Har du fått vätskan i ögonen, sök dessutom läkarvård.
=> Läckande batteriavtiska kan ge hudirritationer eller brännskador.

Transportanvisningar

LI-batterierna i enheten är klassade som farligt gods. Användaren kan vägtransportera batterierna utan extra åtgärder. Skickar du dem via tredje part (t.ex. flyg- eller lastbilsfrakt), så finns det krav på förpackning och märkning. Konsultera farligt gods-expert när du förbereder försändelsen.

Återvinning

Släng dammsugare, batterier, tillbehör och förpackningar i återvinningen.

Släng inte dammsugare och batterier med hushållsoporna!

Förpackning

Förpackningen skyddar dammsugaren mot skador vid transporten. Förpackningen är gjord av miljövänliga material och går att återvinna. Släng förpackningsmaterial du inte längre behöver i återvinningen.

Den uttjänta enheten

Enheten innehåller laddbara lithiumjonbatterier. Det är därför du ska lämna enheten hos auktoriserad service eller återförsäljare för skrotning.

Batterier

Följ transportanvisningarna.

Det är bara behörig fackman som får demontera inbyggda batterier. Dammsugarens kan gå sönder om du öppnar höljet.

Kräver behörig elektriker:

Håll På/av-knappen (**bild 4**) intryckt tills batteriet är helt urladdat innan du tar ur batteriet ur dammsugaren. Skruva ur skruvarna i höljet, ta av det och ta ur batteriet.

Undvik kortslutning genom att lossa batterianslutningarna en i sänder och direkt isolera resp. pol.

Även om batteriet är helt urladdat finns det kvar en restkapacitet som kan bli frigjord vid kortslutning.

fi

Säilytä käyttöohjeet. Jos annat polynimurin kolmannelle osapuolelle, liitä käyttöohjeet mukaan.

Määräystenmukainen käyttö

Noudata määräksenmukaista käyttöä koskevia ohjeita, jotta voit käyttää laitetta turvallisesti ja oikein.

Käytä laitetta vain:

- tämän käyttöohjeen mukaisesti.
- valmistajan alkuperäisillä osilla ja varusteilla. Takuu ei kata vieraiden tuotteiden käytöstä johtuvia vaurioita.
- pintojen puhdistukseen.
- yksityisissä kotitalouksissa ja kodinomaisen ympäristön suljetuissa tiloissa huonelämpötilassa.
- enintään 2000 m korkeudella merenpinnasta.

Vahinkojen ja vaurioiden välttämiseksi polynimuria ei saa käyttää:

- ihmisten tai eläinten imurointiin.
- sillä ei saa imuroida:
 - terveydelle haitallisia, teräviä, kuumia tai hehkuvia aineita.
 - kosteita tai nestemäisiä aineita.
 - helposti syttyviä tai räjähtäviä aineita ja kaasuja.
 - tuhkaa, nokea kaakeliuoneista ja keskuslämmitysjärjestelmistä.
 - mustepölyä tulostimista ja kopiokoneista.

Varaosat, varusteet

Alkuperäiset varaosat, tarvikkeet ja lisävarusteet on räätälöity polynimureiden ominaisuuksiin ja vaatimuksiin. Siksi suosittelemme, että käytät vain alkuperäisiä varaosia ja lisävarusteita. Näin voit taata polynimurisi pitkän käyttöiän ja aina korkealaatuisen puhdistustehon.

Huomautus

- Sopimattomien tai huonompien varaosien käyttö voi vahingoittaa polynimuria. Takuu ei kata sellaisten tuotteiden aiheuttamia vahinkoja.

Turvallisuusohjeet

Tämä polynimuri täyttää hyväksytyt tekniset säännöt ja asianmukaiset turvamääräykset.

- Laitetta voivat käyttää 8 vuotta täyttäneet lapset ja henkilöt, joiden fyysiset tai henkiset kyvyt ovat rajoittuneet tai joilta puuttuu kokemus ja/tai tieto laitteen käytöstä, valvonnan alaisina tai kun heitä

on opastettu laitteen käytösä ja he ovat ymmärtäneet laitteen käytön vaarat.

- Lapset eivät saa leikkiä laitteella.
- Lapset eivät saa puhdistaa laitetta tai tehdä sille mitään huoltotöitä.
- Muovipussit ja foliot on pidettävä poissa pienten lasten ulottuvilta ja ne on hävitettävä.
=> Tukehtumisvaara!

Asianmukainen käyttö

- Käytä lataamiseen vain toimitukseen sisältyvää latauskaapelia.
- Liitä latausjohto sähköverkkoon ja ota se käyttöön vain tyyppikilvessä olevien tietojen mukaan.
- Säilytä ja lataa laitetta vain sisätiloissa.
- Älä altista laitetta lämpötiloille alle 0 °C tai yli 40 °C.
- Älä käytä pölynimuria koskaan ilman pölypussia tai pölysäiliötä, moottorinsuojasuodatinta ja poistoilman suodatinta.
=> Kone saattaa vaurioitua!
- Vältä suulakkeella ja putkella imurointia henkilön pään lähellä.
=> Loukkaantumisvaara!
- Älä käytä vaurioitunutta latausjohtoa ja vaihda tilalle alkuperäinen latausjohto.
- Kun irrotat laitteen sähköverkosta, älä vedä liitäntäjohtosta vaan pistokkeesta.
- Älä vedä latausjohtoa terävien reunojen yli äläkä jätä sitä puristuksiin.
- Kytke laite pois päältä tai irrota se latausjohtosta ja sähköverkosta ennen kuin teet pölynimuriin ja kohdistuvia töitä.
- Älä käytä viallista pölynimuria.
- Jos kyseessä on häiriö, kytke laite pois päältä tai irrota se latausjohtosta ja sähköverkosta.
- Vaaratilanteiden välttämiseksi pölynimurin korjaaminen ja varaosien vaihto on sallittu ainoastaan valtuutetulle huoltopalvelulle.
- Seuraavissa tapauksissa laitteen käyttö on lopetettava heti ja otettava yhteys huoltopalveluun:
 - jos imurilla on vahingossa imetty nestettä, tai nestettä on muulla tavoin päässyt laitteen sisään
 - jos laite on pudonnut ja vaurioitunut.
- Suojaa pölynimuria sääolosuhteilta, kosteudelta ja lämmönlähteiltä.
- Älä laita palavia tai alkoholipitöisiä aineita suodattiin (moottorinsuojasuodatin, poistoilman suodatin jne.).
- Pölynimuri ei sovellu rakennustyömaakäyttöön. => Rakennusjätteiden imeminen voi vaurioittaa laitetta.
- Kytke laite pois päältä, kun et imuroi.

- Laitteessa on turvallisuusyistyä, akun ja moottorin suojaamiseksi, ylikuumentumissuoja. Jos akku tai laite ylikuumentuu, laite kytkeytyy automaattisesti pois päältä.
=> Laitteen pitää jäähtyä n. 30 minuuttia ennen kuin se on taas käyttövalmis.
- Pakkaus suojaa pölynimuria vaurioilta kuljetuksen aikana. Suosittelemme sen vuoksi käyttämään pakkausta imurin kuljettamiseen.

Litiumioniakut

- Lue kaikki turvallisuusohjeautukset ja ohjeet.
=> Turvallisuusohjeautusten ja ohjeiden noudattamista jättäminen voi aiheuttaa sähköiskun, tulipalon ja/tai vakavia vammoja.
- Säilytä kaikki turvallisuusohjeautukset ja ohjeet vastaista käyttöä varten.
- Suojaa akku kuumuudelta, esimerkiksi myös jatkuvalta auringonpaisteelta, avotulelta, vedeltä ja kosteudelta.
=> Räjähdyksivaara.
- Vaurioituneesta tai epäasianmukaisesti käsitellystä akusta voi vuotaa höyryä. Tuuleta tilaa ja hakeudu lääkärin, jos saat hengitysoireita.
=> Höyryt voivat ärsyttää hengitysteitä.
- Lataa akkuja vain valmistajan suosittelemilla latauslaitteilla.
=> Tietyn tyyppisiin akkuihin tarkoitettua latauslaitetta käytettäessä aiheutuu palovaara, jos latauslaitetta käytetään muiden akkujen kanssa.
- Akusta voi virheellisesti käytettäessä valua ulos nestettä. Vältä kosketusta nesteen kanssa. Jos nestettä pääsee iholle, huuhtelee se pois vedellä. Jos nestettä pääsee silmiin, hakeudu lisäksi lääkäriin.
=> Ulos valuva akkuneste voi aiheuttaa ihoärsytystä tai palovammoja.

Kuljetusta koskevia ohjeita

Laitteen sisältämiä litiumioniakkuja koskee laki vaarallisten aineiden kuljetuksesta. Käyttäjä voi kuljettaa akkuja kadulla ilman pakkauksen liittyviä lisäohjeita. Jos akut kuljetetaan kolmannen osapuolen toimesta (esim. lentorahti tai huolintaliike), on otettava huomioon pakkausta ja merkintää koskevat erityismääräykset.

Kierrätysohjeita

Pölynimuri, akut, varusteet ja pakkaukset on toimitettava ympäristöstävälliseen kierrätykseen. Älä hävitä pölynimuria ja akkuja/paristoja talousjätteen mukana!

- **Pakkaus**
Pakkaus suojaa pölynimuria vaurioilta kuljetuksen aikana. Se on ympäristöstävällistä materiaalia ja se voidaan kierrättää. Vie tarpeettomat pakkausmateriaalit asiaankuuluvaan kierrätyspisteeseen.
- **Käytöstä poistettu laite**
Laitteessa on uudelleen ladattavat litiumioniakut. Laitteen saa sen tähden hävittää vain valtuutetun huoltopalvelun ja alan liikkeen kautta.

■ Akut / paristot

Noudata kuljetusta koskevia ohjeita.

Integroidut akut saa poistaa hävittämistä varten vain alan ammattilainen. Kotelon kuoren avaaminen voi rikkoa pölynimurin.

Vain ammattilaisille:

Akun poistamiseksi pölynimurista paina Päälle-/pois-katkaisinta (kuva 4) niin kauan, että akku on kokonaan purkautunut. Kierrä kotelossa olevat ruuvit irti ja irrota kotelon kuori, jotta voit poistaa akun. Oikosulun välttämiseksi irrota akkuliitännät yksi kerrallaan ja eristä navat heti.

Myös tyhjässä akussa on jäljellä jonkin verran kapasiteettia, joka voi vapautua oikosulun sattuessa.

pt

Guarde o manual de instruções e junte-o ao aspirador sempre que o entregar a terceiros.

Utilização adequada

Para um uso seguro e correto do aparelho, respeite as indicações relativas à utilização correta.

O aparelho apenas pode ser utilizado:

- de acordo com este manual de instruções.
- com peças e acessórios originais. A garantia cessa em caso de danos provocados pela utilização de produtos de terceiros.
- para limpar superfícies.
- para uso doméstico e em espaços fechados domésticos à temperatura ambiente.
- a uma altitude de 2000 m acima do nível do mar.

Para evitar ferimentos e danos, o aspirador não deve ser utilizado para:

- limpar pessoas ou animais.
- aspirar:
 - substâncias nocivas para a saúde, com arestas vivas, quentes ou incandescentes.
 - substâncias húmidas ou líquidas.
 - substâncias e gases facilmente inflamáveis ou explosivos.
 - cinza, fuligem de recuperadores de calor e sistemas de aquecimento central.
 - pó de toner de impressão e cópia.

Peças de substituição, acessórios

As nossas peças de substituição originais, os nossos acessórios e acessórios especiais originais estão adaptados às características e requisitos dos nossos aspiradores. Recomendamos-lhe, por isso, a utilização exclusiva das nossas peças de substituição originais, dos nossos acessórios e acessórios especiais originais. Deste modo, poderá assegurar uma longa vida útil, bem como uma qualidade permanentemente elevada do rendimento de limpeza do seu aspirador.

! Nota:

- A utilização de peças de substituição, acessórios/ acessórios especiais ou de qualidade inferior pode originar danos no seu aspirador, não abrangidos pela nossa garantia, caso estes danos tenham sido provocados precisamente pela utilização deste tipo de produtos.

Instruções de segurança

Este aspirador está em conformidade com as regras técnicas reconhecidas e cumpre as disposições de segurança aplicáveis.

- Este aparelho não pode ser utilizado por crianças a partir dos 8 anos e pessoas com capacidades físicas, sensoriais ou mentais reduzidas ou que não disponham de experiência suficiente, excepto sob vigilância ou sob instruções específicas de utilização segura do aparelho, e desde que entendam os perigos resultantes da mesma.
- As crianças não podem brincar com o aparelho.
- A limpeza e manutenção pelo utilizador não podem ser realizadas por crianças sem supervisão.
- Os sacos de plástico e películas devem ser guardados e eliminados fora do alcance de crianças pequenas.
=> Existe perigo de asfixia!

Utilização correta

- Para carregar, utilize apenas o cabo de carregamento fornecido.
- Ligue o cabo de alimentação e coloque-o em funcionamento apenas de acordo com a placa de características.
- Guarde e carregue o aparelho apenas em espaços interiores.
- Não exponha o aparelho a temperaturas inferiores a 0°C e superiores a 40°C.
- Nunca aspire sem que esteja colocado o saco de filtro, o recipiente de pó, a protecção do motor ou o filtro de saída do ar.
=> O aparelho pode ser danificado!
- Evite aspirar com o bocal ou com o tubo em zonas próximas da cabeça. => Corre o perigo de se ferir!
- Não utilize o cabo de alimentação se este estiver danificado e substitua-o por um cabo de alimentação original.
- Para desligar o cabo de alimentação da corrente não puxar no fio de ligação, mas sim na tomada.
- Não deverá entalar o cabo de alimentação nem passá-lo sobre arestas vivas.
- Antes de realizar qualquer trabalho no aspirador, desligue o aparelho da corrente e do cabo de alimentação.

- Se o aspirador estiver danificado, não o coloque em funcionamento.
- Caso haja uma avaria, desligue o aparelho da corrente e do cabo de alimentação.
- Para evitar a ocorrência de danos, as reparações e a substituição de peças no aspirador só podem ser efetuadas pelo serviço de assistência técnica autorizado.
- Nos seguintes casos, o aparelho deve ser colocado imediatamente fora de serviço e o serviço de assistência técnica contactado:
 - se tiver aspirado inadvertidamente líquido ou tiver entrado líquido para dentro do aparelho
 - se o aparelho tiver caído e estiver danificado.
- Proteja o aspirador de intempéries e mantenha-o afastado de fontes de humidade e de calor.
- Não aplicar substâncias inflamáveis ou com álcool nos filtros (filtros de protecção do motor, filtros de saída do ar, etc.).
- O aspirador não é adequado para ser utilizado em obras de construção. => A aspiração de entulho pode danificar o aparelho.
- Desligue o aparelho quando não estiver a aspirar.
- Por razões de segurança, para proteger a bateria, o aparelho deve estar equipado com uma protecção contra sobreaquecimento. O aparelho desliga-se automaticamente caso a bateria ou o aparelho aqueçam demasiado.
=> O aparelho tem de arrefecer durante aprox. 30 min., antes de estar novamente operacional.
- A embalagem protege o aspirador contra danos durante o transporte. Por isso, recomendamos que guarde a embalagem para fins de transporte.

Baterias de íões de lítio

- Leia todas as indicações de segurança e instruções.
=> O incumprimento das indicações de segurança e instruções pode provocar choques elétricos, incêndios e/ou ferimentos graves.
- Guarde todas as indicações de segurança e instruções para utilização futura.
- Proteja a bateria do calor, p. ex., também da radiação solar permanente, do fogo, da água e da humidade.
=> Existe perigo de explosão.
- Em caso de danos e de utilização incorreta da bateria, podem sair vapores. Providencie ar fresco e, em caso de queixas, consulte um médico.
=> Os vapores podem irritar as vias respiratórias.
- Carregue as baterias apenas em carregadores recomendados pelo fabricante.
=> Caso um carregador adequado a um determinado tipo de baterias seja utilizado com outras baterias, existe perigo de incêndio.
- Em caso de utilização incorreta, pode sair líquido da bateria. Evite o contacto com este líquido. Em caso de contacto accidental, lave com água. Se o líquido entrar nos olhos, procure também ajuda médica.
=> A saída de líquido da bateria pode causar irritações na pele ou queimaduras.

Indicações relativas ao transporte

As baterias de iões de lítio incluídas estão sujeitas aos requisitos da lei relativa ao transporte de mercadorias perigosas. As baterias podem ser transportadas por estrada pelo utilizador, sem mais exigências. No caso de envio por terceiros (p. ex., transporte aéreo ou empresa de transporte), devem observar-se requisitos especiais relativos à embalagem e à identificação. Neste caso, aquando da preparação da mercadoria de envio, deve consultar-se um perito no transporte de mercadorias perigosas.

Indicações sobre a eliminação

Aspiradores, baterias, acessórios e embalagens devem ser sempre entregues num centro de reciclagem ambientalmente responsável.

Não deite aspiradores nem baterias/pilhas para o lixo doméstico!

■ Embalagem

A embalagem protege o aspirador contra danos durante o transporte. É composta por materiais amigos do ambiente, sendo, por isso, reciclável. Coloque os materiais de embalagem de que já não precisa nos ecopontos.

■ Aparelho antigo

Este aparelho contém baterias de iões de lítio recarregáveis. Por esse motivo, o aparelho deve ser entregue à assistência técnica ou a um revendedor autorizado para ser eliminado.

■ Baterias / Pilhas

Respeite as indicações sobre o transporte.

As baterias integradas só podem ser retiradas para eliminação por pessoal técnico qualificado. A abertura do alojamento da caixa pode destruir o aspirador.

Apenas para profissionais credenciados:

Para retirar a bateria do aspirador, acione o botão para ligar/desligar (figura 4), até a bateria estar completamente descarregada. Desaperte os parafusos na caixa e remova a o alojamento da caixa, para retirar a bateria.

Para evitar um curto-circuito, separe individualmente as ligações na bateria e, em seguida, isole imediatamente os polos. Mesmo após um descarregamento completo, a bateria ainda contém capacidade residual que pode ser libertada, em caso de curto-circuito.

Conservar las instrucciones de uso. Deberán entregarse, en su caso, al siguiente propietario del aspirador.

Use previsto

Es preciso tener en cuenta las indicaciones sobre el uso conforme a lo prescrito para utilizar el aparato de forma correcta y segura.

Utilizar el aparato solo:

- de acuerdo con estas instrucciones de uso.
- con piezas y accesorios originales. Los daños provocados por el uso de otros productos no están cubiertos por la garantía.
- para la limpieza de superficies.
- en el uso doméstico privado y en espacios cerrados del entorno doméstico a temperatura ambiente.
- hasta a una altura de 2000 m sobre el nivel del mar.

Para evitar daños y lesiones, no usar el aspirador en los siguientes casos:

- la aspiración de personas o animales;
- la aspiración de:
 - sustancias tóxicas, objetos afilados, calientes o incandescentes;
 - sustancias húmedas o líquidas;
 - materiales o gases inflamables o explosivos;
 - ceniza, hollín de estufas cerámicas e instalaciones de calefacción central;
 - polvo de tóner de impresoras y fotocopiadoras.

Recambios, accesorios

Nuestros recambios originales, accesorios originales y accesorios especiales están perfectamente adaptados a las propiedades y los requisitos de nuestras aspiradoras. Por ello, recomendamos utilizar exclusivamente nuestros recambios originales, accesorios originales y especiales. De esta forma quedará garantizada una larga vida útil y una calidad alta y duradera del rendimiento de limpieza de la aspiradora.

! Aviso:

- El uso de recambios, accesorios, accesorios especiales que no sean adecuados o no cumplan la calidad requerida puede causar daños en la aspiradora no cubiertos por nuestra garantía, siempre cuando dichos daños se deriven del uso de tales productos.

Consejos y advertencias de seguridad

Este aspirador cumple las normas técnicas convencionales y las correspondientes disposiciones de seguridad.

- Este aparato puede ser utilizado por niños a partir de 8 años y por personas que presenten limitaciones de las facultades físicas, sensoriales o psíquicas o que carezcan de la experiencia y el conocimiento necesarios, siempre que sean supervisados por otra persona o que se les haya enseñado a utilizar la herramienta de forma segura y hayan comprendido los peligros que supone.
 - Impida que los niños jueguen con el aparato.
 - La limpieza y el mantenimiento del aparato no podrán ser efectuados por niños si no cuentan con la supervisión de una persona adulta.
 - Las bolsas y láminas de plástico deberán guardarse o desecharse en lugares que estén fuera del alcance de los niños.
- =>Existe peligro de asfixia.

Uso apropiado

- Para cargar el aparato, utilizar únicamente el cable de carga incluido en el volumen de suministro.
- La conexión y puesta en funcionamiento de los cables de carga debe efectuarse de acuerdo con las indicaciones de la placa de características.
- Almacene y cargue el aparato solamente en espacios cerrados.
- No exponer el aparato a temperaturas por debajo de 0 °C o por encima de 40 °C.
- No aspirar nunca sin bolsa filtrante, depósito de polvo, filtro protector del motor ni filtro de salida.
=> El aparato puede sufrir daños.
- No acercarse a las boquillas y los tubos a la cabeza cuando se esté aspirando. => Existe peligro de lesiones.
- Dejar de usar el cable de carga si está dañado y sustituirlo por un cable de carga original.
- Para desenchufar el cable de carga, no tirar del cable de conexión, sino del enchufe.
- No colocar el cable de carga encima de bordes afilados ni aplastarlo.
- Antes de realizar cualquier trabajo en el aspirador, deberá desconectarse el aparato desenchufándolo de la red y del cable de carga.
- No poner en marcha el aspirador si presenta algún desperfecto.
- Si se produce una avería, deberá desconectarse el aparato desenchufándolo de la red y del cable de carga.
- Para evitar riesgos, las reparaciones y el cambio de piezas del aspirador solo deben ser llevados a cabo por el servicio de atención al cliente autorizado.
- Desconectar inmediatamente el aparato y contactar con el servicio de asistencia técnica en los siguientes casos:
 - Si se ha aspirado algún líquido por descuido o si ha entrado líquido en el aparato.
 - Si el aparato se ha caído y está dañado.
- Proteger el aspirador de las inclemencias del tiempo, la humedad y las fuentes de calor.
- No utilizar productos inflamables o que contengan alcohol en los filtros (filtro protector del motor, filtro de salida, etc.).
- El aspirador no ha sido diseñado para su empleo en obras. => La aspiración de escombros puede provocar daños en el aparato.
- Desconectar el aparato cuando no se use.
- Por motivos de seguridad, para proteger la batería y los motores, el aparato está equipado con una protección contra el sobrecalentamiento. Si la batería o el aparato se calientan demasiado, este se apaga de forma automática.
=> El aparato debe enfriarse durante aprox. 30 min, antes de que vuelva a estar listo para su uso.
- El embalaje protege el aspirador contra daños durante el transporte. Por tanto, le recomendamos que lo guarde para posibles transportes.

Baterías de iones de litio

- Leer las indicaciones de seguridad e instrucciones en su totalidad.
=> Las negligencias en el cumplimiento de las indicaciones de seguridad y las instrucciones pueden provocar descargas eléctricas, incendios o lesiones graves.
- Conservar todas las indicaciones de seguridad e instrucciones para el futuro.
- Proteger la batería del calor y también, p. ej., de radiación solar prolongada, fuego, agua o humedad.
=> Existe peligro de explosión.
- En caso de daño y de uso no adecuado, pueden salir vapores de la batería. Ventilar con aire fresco y, en caso de molestias, acudir a un médico.
=> Los vapores pueden irritar las vías respiratorias.
- Cargar la batería solo con cargadores recomendados por el fabricante.
=> Un cargador adecuado para un tipo determinado de baterías corre el riesgo de incendiarse si se utiliza con otras baterías.
- En caso de uso incorrecto, puede salir líquido de la batería. Evitar el contacto con él. En caso de un contacto accidental, lavar con agua. Si el líquido penetra en los ojos, acudir a un médico como precaución adicional.
=> El líquido que sale de la batería puede provocar irritaciones de la piel o quemaduras.

Indicaciones para el transporte

Las baterías de iones de litio incluidas cumplen con las disposiciones relativas al transporte de mercancías peligrosas. El usuario puede transportar las baterías por carretera sin necesidad de cumplir ningún requisito especial. Para el envío de las baterías a través de terceros (p. ej., transporte aéreo o mediante una empresa de transporte) deben cumplirse requisitos especiales en cuanto al embalaje y la identificación. Para ello, es necesario consultar con un experto en mercancías peligrosas antes de preparar el paquete de envío.

Indicaciones para la eliminación de embalajes y de aparatos usados

Los aspiradores de polvo, las baterías, los accesorios y los embalajes deben reciclarse de forma respetuosa con el medio ambiente.

No eliminar los aspiradores de polvo ni las baterías junto con los residuos domésticos.

■ Embalaje

El embalaje protege el aspirador contra daños durante el transporte. Está compuesto por materiales no contaminantes y, por tanto, se puede reciclar. El material de embalaje que ya no se necesite deberá desecharse en los puntos de recogida del sistema de reciclaje "punto verde".

■ Aparatos usados

Este aparato contiene baterías de iones de litio recargables. Por este motivo, el aparato deberá ser desechado únicamente a través del servicio de atención al cliente autorizado y el comercio especializado.

■ Pilas y baterías

Tener en cuenta las indicaciones para el transporte. Solo personal técnico puede extraer las baterías integradas para su correcta eliminación. Si se abre la carcasa de alojamiento puede dañarse el aspirador de polvo.

Solo para personal cualificado:

Para extraer la batería del aspirador de polvo, pulsar el botón de conexión y desconexión (**imagen 4**) hasta que la batería se haya descargado por completo. Desenroscar los tornillos de la carcasa y retirar la carcasa de alojamiento para extraer la batería. Para evitar un cortocircuito, desconectar las conexiones de la batería sucesivamente y, a continuación, aislar los polos. Incluso cuando está descargada completamente, la batería contiene todavía una carga residual que podría liberarse en caso de cortocircuito.

Παρακαλώ φυλάξτε τις οδηγίες χρήσης.

Σε περίπτωση παράδοσης της ηλεκτρικής σκούπας σε τρίτους, δώστε παρακαλώ μαζί και τις οδηγίες χρήσης.

Χρήση σύμφωνα με το σκοπό προοριζομένου

Για να χρησιμοποιείτε τη συσκευή με ασφάλεια και σωστά, προσέχετε τις υποδείξεις για την ενδεδειγμένη χρήση.

Χρησιμοποιείτε τη συσκευή μόνο:

- σύμφωνα με αυτές τις οδηγίες χρήσης.
- Με γνήσια εξάρτημα και προσαρτήματα. Σε περίπτωση ζημιών που οφείλονται σε χρήση ξένων προϊόντων, δεν έχετε κανένα δικαίωμα εγγύησης.
- Για τον καθαρισμό επιφανειών.
- στα ιδιωτικά νοικοκυριά και σε κλειστούς χώρους του οικιακού περιβάλλοντος σε θερμοκρασία δωματίου.
- μέχρι ένα ύψος από 2000 m πάνω από την επιφάνεια της θάλασσας.

Για την αποφυγή τραυματισμών και ζημιών, δεν επιτρέπεται να χρησιμοποιηθεί η ηλεκτρική σκούπα για:

- τη χρήση σε ανθρώπους ή ζώα.
- την απορρόφηση:
 - βλαβερών στην υγεία, κοφτερών, καυτών ή πυρακτωμένων υλικών.
 - υγρών ουσιών.
 - εύφλεκτων ή εκρηκτικών υλικών και αερίων.
 - στάχτης, αιθάλης από τζάκια και κεντρικές θερμάνσεις.
 - σκόνης μελανιού από εκτυπωτές και φωτοαντιγραφικά μηχανήματα.

Ανταλλακτικά, εξαρτήματα

Τα γνήσια ανταλλακτικά μας, τα γνήσια εξαρτήματά μας και τα γνήσια ειδικά αξεσουάρ είναι όπως και οι γνήσιες εναρμονισμένα στις ιδιότητες και απαιτήσεις των ηλεκτρικών σκουπών μας. Εμείς σας συνιστούμε γι' αυτό να χρησιμοποιείτε αποκλειστικά τα γνήσια ανταλλακτικά μας, τα γνήσια εξαρτήματά και τα γνήσια ειδικά αξεσουάρ μας καθώς και τις γνήσιες της εταιρείας μας. Με αυτό τον τρόπο μπορείτε να εξασφαλίσετε μια μεγάλη διάρκεια ζωής καθώς και μια συνεχή υψηλή ποιότητα της απόδοσης καθαρισμού της ηλεκτρικής σας σκούπας.

! Υπόδειξη:

- Η χρήση από μη σωστών ή κατώτερης ποιότητας ανταλλακτικών, εξαρτημάτων/ειδικών αξεσουάρ και μπορεί να οδηγήσει σε ζημιές στην ηλεκτρική σας σκούπα, οι οποίες δεν καλύπτονται από την εγγύησή μας. Εφόσον αυτές οι ζημιές προκλήθηκαν από τη χρήση τέτοιων προϊόντων.

Υποδείξεις ασφαλείας

Αυτή η ηλεκτρική σκούπα ανταποκρίνεται στους αναγνωρισμένους κανόνες της τεχνικής και στους σχετικούς κανονισμούς ασφαλείας.

- Η συσκευή μπορεί να χρησιμοποιηθεί από παιδιά από 8 χρονών και πάνω και από άτομα με μειωμένες σωματικές, αισθητήριες ή διανοητικές ικανότητες ή έλλειψη εμπειρίας και / ή γνώσεων, όταν επιτηρούνται ή έχουν ενημερωθεί σχετικά με την ασφαλή χρήση της συσκευής και έχουν κατανοήσει τους υπάρχοντες κατά τη χρήση κινδύνους.
- Τα παιδιά δεν επιτρέπεται να παίζουν με τη συσκευή.
- Ο καθαρισμός και η συντήρηση μέσω χρήστη δεν επιτρέπεται να εκτελείται από παιδιά χωρίς επιτήρηση.
- Οι πλαστικές σακούλες και οι μεμβράνες πρέπει να φυλάγονται μακριά από μικρά παιδιά και να αποσύρονται.
=> Υπάρχει κίνδυνος ασφυξίας!

Ενδειγμένη χρήση

- Για τη φόρτιση χρησιμοποιείτε μόνο το συμπεριλαμβανόμενο στα υλικά παράδοσης καλώδιο φόρτισης.
- Συνδέστε το καλώδιο φόρτισης και θέστε σε λειτουργία μόνο σύμφωνα με τα στοιχεία στην πινακίδα τύπου.
- Αποθηκεύετε και φορτίζετε τη συσκευή μόνο σε εσωτερικούς χώρους.
- Μην εκθέτετε τη συσκευή σε θερμοκρασίες κάτω από 0°C ή πάνω από 40°C.
- Μην αναρροφάτε ποτέ χωρίς σακούλα φίλτρου ή δοχείο συλλογής της σκόνης, φίλτρο προστασίας του κινητήρα και φίλτρο εξόδου του αέρα.
=> Η συσκευή μπορεί να υποστεί ζημιά!
- Αποφεύγετε την αναρρόφηση με το πέλμα και το σωλήνα αναρρόφησης κοντά στο κεφάλι. => Υπάρχει κίνδυνος τραυματισμού!

- Μη χρησιμοποιείτε πλέον ένα χαλασμένο καλώδιο φόρτισης και αντικαταστήστε το από ένα γνήσιο καλώδιο φόρτισης.
- Για να αποσυνδέσετε το καλώδιο φόρτισης από το ηλεκτρικό δίκτυο, μην τραβάτε το ηλεκτρικό καλώδιο αλλά τραβήξτε το φιο από την πρίζα.
- Μην τραβάτε το καλώδιο φόρτισης πάνω από κοφτερές ακμές και μην το συνθλίβετε.
- Πριν από κάθε εργασία στην ηλεκτρική σκούπα απενεργοποιήστε τη συσκευή ή αποσυνδέστε την από το καλώδιο φόρτισης και το δίκτυο του ρεύματος.
- Μη θέσετε σε λειτουργία μια χαλασμένη ηλεκτρική σκούπα.
- Σε περίπτωση που εμφανιστεί μια βλάβη, απενεργοποιήστε τη συσκευή ή αποσυνδέστε την από το καλώδιο φόρτισης και το δίκτυο του ρεύματος.
- Οι επισκευές και η αντικατάσταση των ανταλλακτικών στην ηλεκτρική σκούπα επιτρέπεται να πραγματοποιούνται μόνο από εξουσιοδοτημένο σέρβις πελατών.
- Στις ακόλουθες περιπτώσεις πρέπει να θέσετε τη συσκευή αμέσως εκτός λειτουργίας και να έρθετε σε επαφή με το σέρβις πελατών:
 - όταν έχετε αναρροφήσει αθλήματα υγρό ή όταν έχει εισχωρήσει υγρό στο εσωτερικό της συσκευής
 - όταν η συσκευή έχει πέσει κάτω και έχει υποστεί ζημιά.
- Προστατεύετε την ηλεκτρική σκούπα από τις καιρικές επιδράσεις, την υγρασία και τις πηγές θερμότητας.
- Μην τοποθετείτε κανένα εύφλεκτο υλικό ή υλικό που περιέχει αλκοόλη στα φίλτρα (φίλτρο προστασίας του κινητήρα, φίλτρο εξόδου του αέρα κ.λπ.).
- Η ηλεκτρική σκούπα δεν είναι κατάλληλη για τη χρήση σε εργοτάξια. => Η αναρρόφηση μπάζων μπορεί να οδηγήσει σε ζημιά της συσκευής.
- Απενεργοποιείτε τη συσκευή, όταν δε γίνεται αναρρόφηση.
- Για λόγους ασφαλείας, για την προστασία της μπαταρίας και του κινητήρα, η συσκευή είναι εξοπλισμένη με μια προστασία υπερθέρμανσης. Σε περίπτωση που η μπαταρία ή η συσκευή θερμανθούν πολύ, απενεργοποιείται η συσκευή αυτόματα.
=> Η συσκευή πρέπει να κρυώσει για περίπου 30 λεπτά, προτού να είναι ξανά σε ετοιμότητα χρήσης
- Η συσκευασία προστατεύει την ηλεκτρική σκούπα από ζημιά κατά τη μεταφορά. Γι' αυτό συνιστούμε, να φυλάγετε τη συσκευασία για λόγους μεταφοράς.

Μπαταρίες ιόντων λιθίου

- Διαβάστε όλες τις υποδείξεις ασφαλείας και οδηγίες.
=> Η μη συμμόρφωση με τις υποδείξεις ασφαλείας και τις οδηγίες μπορεί να προκαλέσει ηλεκτροπληξία, φωτιά και/ή σοβαρούς τραυματισμούς.
- Φυλάγεται όλες τις υποδείξεις ασφαλείας και οδηγίες για το μέλλον.
- Προστατεύετε την μπαταρία από θερμότητα, π.χ. από συνεχή ηλιακή ακτινοβολία, φωτιά, νερό και υγρασία.
=> Υπάρχει κίνδυνος έκρηξης.
- Σε περίπτωση ζημιάς και ακατάλληλης χρήσης της μπαταρίας μπορεί να διαφύγουν αναθυμιάσεις. Προσάγετε καθαρό αέρα και σε περίπτωση δυσφορίας επισκεφτείτε έναν γιατρό.
=> Οι αναθυμιάσεις μπορούν να ερεθίσουν τις αναπνευστικές οδούς.
- Φορτίζετε τις μπαταρίες μόνο σε φορτιστές, οι οποίοι συνίστανται από τον κατασκευαστή.
=> Για έναν φορτιστή, ο οποίος είναι κατάλληλος για ένα ορισμένο είδος μπαταριών, υπάρχει κίνδυνος πυρκαγιάς, όταν χρησιμοποιηθεί με άλλες μπαταρίες.
- Σε περίπτωση λάθος χρήσης μπορεί να εξέλθει υγρό από την μπαταρία. Αποφύγετε την επαφή με αυτό. Σε περίπτωση τυχαίας επαφής ξεπλυθείτε με νερό. Σε περίπτωση που μπει υγρό στα μάτια σας, ζητήστε επιπλέον ιατρική βοήθεια.
=> Το εξερχόμενο υγρό μπαταρίας μπορεί να προκαλέσει ερεθισμό του δέρματος ή εγκαύματα.

Υποδείξεις για τη μεταφορά

Οι συμπεριλαμβανόμενες μπαταρίες ιόντων λιθίου υπόκεινται στις απαιτήσεις του νόμου περί επικίνδυνων προϊόντων. Οι μπαταρίες μπορούν να μεταφερθούν από το χρήστη χωρίς περαιτέρω υποχρεώσεις στο δρόμο. Σε περίπτωση αποστολής μέσω τρίτων (π.χ.: αεροπορική μεταφορά ή μεταφορική εταιρεία) πρέπει να τηρηθούν ιδιαίτερες απαιτήσεις στη συσκευασία και στον χαρακτηρισμό. Εδώ κατά την προετοιμασία του δέματος αποστολής πρέπει να συμβουλευτεί κανείς έναν εμπειρογνώμονα επικίνδυνων φορτίων.

Υποδείξεις για την απόσυρση

Η ηλεκτρική σκούπα, οι μπαταρίες, τα εξαρτήματα και οι συσκευασίες πρέπει να παραδοθούν σε μια φιλική προς το περιβάλλον ανακύκλωση. Μην πετάτε την ηλεκτρική σκούπα και τις επαναφορτιζόμενες μπαταρίες/μπαταρίες στα οικιακά απορρίμματα!

■ Συσκευασία

Η συσκευασία προστατεύει την ηλεκτρική σκούπα από ζημιά κατά τη μεταφορά. Αποτελείται από φιλικά προς το περιβάλλον υλικά και γι' αυτό είναι ανακυκλώσιμη. Παραδώστε τα υλικά συσκευασίας που δε χρειάζονται άλλο, στα σημεία συγκέντρωσης των υλικών ανακύκλωσης.

■ Παλιά συσκευή

Αυτή η συσκευή περιλαμβάνει επαναφορτιζόμενες μπαταρίες ιόντων λιθίου. Γι' αυτό η απόσυρση της συσκευής επιτρέπεται μόνο μέσω των εξουσιοδοτημένων κέντρων εξυπηρέτησης πελατών και των ειδικών καταστημάτων.

■ Επαναφορτιζόμενες μπαταρίες / μπαταρίες

Προσέξτε παρακαλώ τις υποδείξεις για τη μεταφορά.

Οι ενσωματωμένες μπαταρίες επιτρέπεται να αφαιρεθούν για την απόσυρση μόνο από ειδικευμένο προσωπικό. Ανοίγοντας το κέλυφος του περιβλήματος μπορεί να καταστραφεί η ηλεκτρική σκούπα.

Μόνο για ειδικευμένους επαγγελματίες:

Για να αφαιρέσετε την μπαταρία από την ηλεκτρική σκούπα, πατήστε το διακόπτη On/Off (**Elk.** **4**) τόσο, μέχρι να αδειάσει εντελώς η επαναφορτιζόμενη μπαταρία. Ξεβιδώστε τις βίδες στο περίβλημα και απομακρύνετε το κέλυφος του περιβλήματος, για να αφαιρέσετε την μπαταρία.

Για να εμποδίσετε ένα βραχυκύκλωμα, αποσυνδέστε τις συνδέσεις στην μπαταρία ξεχωριστά τη μια μετά την άλλη και μονώστε στη συνέχεια αμέσως τους πόλους.

Ακόμα και σε περίπτωση πλήρους αποφόρτισης υπάρχει ακόμη ένα υπόλοιπο φορτίο στην μπαταρία, το οποίο σε περίπτωση βραχυκυκλώματος μπορεί να ελευθερωθεί.

Kullanım kılavuzunu lütfen itinayla saklayınız. Elektrikli süpürgeyi başka birisine verecek olursanız, lütfen kullanma kılavuzunu da veriniz.

Amaca uygun kullanım

Cihazı güvenli ve doğru bir şekilde kullanmak için, amacına uygun kullanım konusunda verilen uyarıları dikkate alınız.

Cihazı yalnızca:

- bu kullanma kılavuzuna göre kullanın.
- orijinal parçaları ve aksesuarları ile birlikte kullanın. Yabancı ürünlerin kullanılması halinde oluşacak hasarlar için garanti talebinde bulunulamaz.
- yüzeylerin temizlenmesi için kullanın.
- özel konutlarda ve özel konutların kapalı mekanlarında oda sıcaklığında.
- deniz seviyesinin 2000 m üzerinde kullanın.

Yaralanmaları ve hasarları önlemek için elektrikli süpürge şunlar için kullanılmalıdır:

- İnsanların veya hayvanların temizlenmesi.
- Aşağıdaki cisim, madde veya pisliklerin emilerek temizlenmesi:
 - sağlığa zararlı, keskin kenarlı, sıcak veya kızgın maddeler.
 - nemli veya ıslak maddeler.
 - yanıcı veya patlayıcı maddeler ve gazlar.
 - Sobadan veya merkezi ısıtma sisteminden çıkan kül, kurum.
 - Yazıcılardan veya fotokopi makinelerinden çıkan toner tozu.

Yedek parçalar, aksesuarlar

Orijinal yedek parçalarımız, orijinal aksesuarlarımız, özel aksesuarlarımız kendi elektrik süpürgelerimizin özelliklerine ve gereksinimlerine uygun olarak üretilmiştir. Bu nedenle sadece orijinal yedek parçalarını, orijinal aksesuarlarımızı ve özel aksesuarlarımızı tavsiye ederiz. Böylece hem ürününüzün çalışma ömrünü uzatır hem de elektrik süpürgeinizin temizleme gücünün sürekli aynı yüksek kalitede kalmasını garantileyebilirsiniz.

! Uyarı:

- Tam olarak uygun olmayan veya daha düşük kaliteli yedek parçaların, aksesuarların / özel aksesuarların elektrik süpürgeinizde, bu türden ürünlerin kullanılması nedeniyle oluşan hasarlar söz konusu olduğunda garanti kapsamımıza girmeyecek hasarlara neden olabilir.

Güvenlik bilgileri

Bu elektrikli süpürge, geçerli teknik kurallara ve bilinen güvenlik yönetmeliklerine uygundur.

- Bu cihaz 8 yaşın altındaki çocuklar ve fiziksel, algısal veya mental yeteneklerinde eksiklikler olan veya tecrübe ve/veya bilgi eksikliği bulunan kişiler tarafından ancak, gözetim altında olmaları veya cihazın güvenli kullanımı hakkında bilgi sahibi olmaları veya olası tehlikeleri bilmeleri durumunda kullanılabilir.
- Çocuklar cihazla oynamamalıdır.
- Temizlik ve kullanıcı bakımı işlemleri gözetim altında olmayan çocuklar tarafından yürütülmemelidir.
- Plastik poşetler çocukların ulaşamayacağı mesafelerde tutulmalı ve temizlenmelidir. => Boğulma tehlikesi söz konusudur!

Uygun Kullanım

- Şarj etmek için sadece teslimat kapsamında bulunan şarj kablosunu kullanın.
- Şarj kablosu sadece tip etiketine uygun olarak bağlanmalı ve çalıştırılmamalıdır.
- Cihazı yalnızca iç odalarda saklayınız ve şarj ediniz.
- Cihaz, 0°C altında ve 40°C üstünde sıcaklıklara maruz bırakılmamalıdır.
- Filtre poşeti veya toz haznesi olmadan motor koruma ve dışarı atma filtresi temizlenmemelidir. => Cihaz zarar görür!
- Meme ve boru ile baş hizasının yakınında emme işlemi yapmaktan kaçınınız. => Yaralanma tehlikesi söz konusudur!
- Zarar görmüş şarj kabloları kullanılmamalı, orijinal şarj kablosu ile değiştirilmelidir.
- Şarj kablosunu şebekeden ayırarak bağlandıktan sonra kablodan çekilmelidir.
- Şarj kablosu keskin kenarlar üzerinden geçirilmemeli ve kıvrılmamalıdır.
- Süpürge çalıştırma işlemlerinden önce cihaz kapatılmalı veya şarj kablosu şebekeden çekilmelidir.
- Hasar görmüş elektrikli süpürge çalıştırılmamalıdır.
- Bir arıza olması durumunda cihaz kapatılmalı veya şarj kablosu şebekeden çekilmelidir.
- Tehlikelerden korunmak için tamir işlemleri ve elektrikli süpürge üzerindeki yedek parça değişiklikleri sadece yetkili müşteri hizmetleri tarafından uygulanmalıdır.

- Aşağıdaki durumlarda cihaz hemen kapatılmalı ve müşteri hizmetleri ile irtibata geçilmelidir:
 - yanlışlıkla sıvı çektiğinizde, cihazın içine sıvı girdiğinde veya
 - cihaz düşerek hasar görürse.
- Elektrikli süpürge hava şartlarından, nemden ve sıcaklıktan korunmalıdır.
- Yanıcı ve alkol içeren maddeler filtre üzerine (motor koruma filtresi, dışarı üfleme filtresi vb.) uygulanmamalıdır.
- Elektrikli süpürge inşaat işlerinde kullanım için uygun değildir. => İnşaat artıklarının emilmesi cihazın zarar görmesine neden olabilir.
- Kullanılmadığında cihaz kapatılmalıdır.
- Güvenlik nedenleriyle, aküyü ve motorları korumak için cihaz bir aşırı ısınma korumasıyla donatılmıştır. Akünün veya cihazın fazla ısınması halinde, cihaz otomatik olarak kapanır.
 - => Cihaz yeniden kullanıma hazır hale gelmek için, cihaz yakl. 30 dakika soğumalıdır.
- Ambalaj, elektrikli süpürgeyi nakliyat esnasında zarar görmeye karşı korur. Bu nedenle ambalajı, nakliyat için saklamanızı öneririz.

Lityum iyon aküler

- Tüm güvenlik uyarılarını ve talimatları okuyunuz.
 - => Güvenlik uyarılarına veya talimatlara uyulmaması elektrik çarpmasına, yangına ve/veya ağır yaralanmalara neden olabilir.
- Tüm güvenlik uyarılarını ve talimatları gelecekte de ulaşabilmek için saklayınız.
- Aküyü ısıdan, sürekli güneş ışığından, ateşten, sudan ve nemden koruyunuz.
 - => Patlama tehlikesi söz konusudur.
- Hasar ve akünün usulüne uygun olmayan kullanımında duman çıkabilir. Hemen temiz havaya çıkınız ve şikayetleriniz olursa bir doktora başvurunuz.
 - => Dumanlar solunum yollarını tahriş edebilir.
- Aküleri sadece üretici tarafından önerilen şarj cihazları ile şarj ediniz.
 - => Belirli türden akülere uygun olan bir şarj cihazının, farklı akülerle kullanılması durumunda yangın tehlikesi mevcuttur.
- Hatalı kullanım durumunda aküden sıvı çıkabilir. Bu sıvı ile temastan kaçınınız. Temas halinde su ile yıkayınız. Sıvının göze teması halinde ayrıca bir doktora başvurunuz.
 - => Dışarı akan akü sıvısı ciltte tahrişe veya yanıklara neden olabilir.

Taşımaya ilişkin uyarılar

Cihaz içindeki lityum iyon aküler, tehlikeli mallar yasasının hükümlerine tabidir. Aküler kullanıcı tarafından başka bir ambalaja gerek olmadan trafiğe açık yollarda taşınabilir. Üçüncü taraflar üzerinden nakledildiğinde (örneğin havayolu kargosu veya nakliyecisi) ambalajlamada ve işaretlemede uyulması gereken özel hükümler mevcuttur. Bunun için, sevk edilecek parçayı hazırlamadan önce bir tehlikeli madde uzmanından yardım alınmalıdır.

İmhaya ilişkin notlar

Toz emiciler, aküler, aksesuarlar ve ambalajlar, çevre dostu bir yeniden değerlendirme sürecine tabi tutulmalıdır. Toz emiciyi ve aküleri/pilleri evsel atıklarla birlikte imha etmeyiniz!

■ Ambalaj

Ambalaj, elektrikli süpürgeyi nakliyat esnasında zarar görmeye karşı korur. Ambalaj çevreye zarar vermeyen malzemelerden ibarettir ve bu nedenle tekrar geri kazanılabilir. Almanya'da artık kullanılmayan ambalaj malzemelerini, »GrünerPunkt« adını taşıyan yeniden değerlendirme sisteminin toplama merkezlerine gönderiniz.

■ Eski cihaz

Bu cihaz tekrar şarj edilebilir lityum-iyon akü içermektedir. Bu nedenle cihaz sadece yetkili Müşteri Hizmetleri ve yetkili satıcı tarafından giderilmelidir.

■ Aküler / piller

Taşımaya ilişkin notlara lütfen dikkat ediniz. Entegre aküler, imha etme amacıyla sadece uzman personel tarafından çıkartılmalıdır. Gövde muhafazasının açılması durumunda toz emici zarar görebilir. Sadece nitelikli profesyoneller için:

Aküleri toz emiciden çıkartmak için, akü tamamendeşarj olana kadar açma/kapama şalterini (**resim 4**) basılı tutunuz. Gövdedeki vidayı çıkarınız ve aküleri dışarı çıkarmak için gövde muhafazasını sökünüz.

Kısa devre oluşmasını önlemek için, aküdeki bağlantıları sırayla ayırınız ve ardından kutuplarını hemen izole ediniz.

Tamamendeşarj olması halinde bile aküde bir kısa devre durumunda açığa çıkabilecek kapasite mevcut olarak kalır.

Müşteri hizmetleri

Tüm yetkili servis istasyonlarının iletişim bilgilerine aşağıdaki web sitemizden ulaşabilirsiniz.

<https://www.bosch-yetkiliservisi.com/>

Ayrıca yetkili servis istasyonlarına ait bilgiler, ilgili bakanlık tarafından oluşturulan www.servis.gov.tr adresli web sitesinde yer almaktadır.

Instrukcję obsługi należy zachować.

W przypadku przekazywania odkurzacza osobom trzecim należy dołączyć również instrukcję obsługi.

Użytkowanie zgodnie z przeznaczeniem

Przestrzeganie instrukcji zgodnego z przeznaczeniem użytkownika jest warunkiem bezpiecznego i prawidłowego korzystania z urządzenia.

Urządzenia należy używać wyłącznie:

- w sposób zgodny z niniejszą instrukcją użytkownika.
- z oryginalnymi częściami i akcesoriami. Gwarancja nie obejmuje szkód wynikających z używania produktów innych marek.
- do czyszczenia powierzchni.
- w prywatnym gospodarstwie domowym i zamkniętych otoczeniach domowych w temperaturze pokojowej.
- do wysokości 2000 metrów nad poziomem morza.

Aby uniknąć uszkodzeń urządzenia lub skałeczeń, odkurzacza nie należy używać do:

- odkurzania ludzi i zwierząt,
- zasysania:
 - substancji szkodliwych dla zdrowia, o ostrych krawędziach, gorących lub żarzących się,
 - wilgotnych lub płynnych substancji,
 - łatwopalnych lub wybuchowych materiałów i gazów,
 - popiołu, sadzy z pieców kaflowych i instalacji centralnego ogrzewania,
 - pyłu tonerowego z drukarek i kopiarek.

Części zamienne, wyposażenie dodatkowe

Nasze oryginalne części zamienne, wyposażenie dodatkowe i wyposażenie specjalne, zostają zaprojektowane specjalnie z myślą o korzystaniu z naszych odkurzaczy i są dostosowane do ich funkcji oraz wymagań. Dlatego zalecamy stosowanie wyłącznie oryginalnych części zamiennych, akcesoriów i specjalnego wyposażenia. Tylko w ten sposób możemy zagwarantować zarówno długi okres użytkowania odkurzacza, jak i niezmiennie wysoką skuteczność czyszczenia.

! Wskazówka:

- Stosowanie niedopasowanych lub odznaczających się niższą jakością części zamiennych, elementów wyposażenia dodatkowego/specjalnego może spowodować uszkodzenie odkurzacza, które nie jest objęte naszą gwarancją, jeżeli przyczyną uszkodzenia było właśnie używanie tego typu produktów.

Wskazówki dotyczące bezpieczeństwa

Odkurzacze spełniają obowiązujące wymagania techniczne oraz przepisy bezpieczeństwa.

- Urządzenia mogą obsługiwać dzieci w wieku powyżej 8 lat oraz osoby z ograniczonymi zdolnościami fizycznymi, sensorycznymi lub umysłowymi, a także osoby nie posiadające wystarczającego doświadczenia i/lub wiedzy, jeśli pozostają pod nadzorem lub zostały pouczone, jak bezpiecznie obsługiwać urządzenie i są świadome związanego z tym niebezpieczeństwa.
- Dzieci nie mogą bawić się urządzeniem.
- Dzieciom bez nadzoru nie wolno przeprowadzać czyszczenia ani konserwacji.
- Plastikowe torby i folie przechowywać poza zasięgiem dzieci i usunąć w bezpieczny sposób.
=> Istnieje niebezpieczeństwo uduszenia!

Prawidłowe użytkowanie

- Podczas ładowania należy używać tylko przewodu do ładowania wchodzącego w zakres wyposażenia.
- Przewód ładowarki należy podłączać i uruchamiać wyłącznie zgodnie z informacjami zawartymi na tabliczce znamionowej.
- Urządzenie należy przechowywać i ładować wyłącznie w pomieszczeniach.
- Nie narażać urządzenia na działanie temperatur poniżej 0°C oraz powyżej 40°C.
- Nigdy nie odkurzać bez worka filtrującego lub pojemnika na pył, filtra zabezpieczającego silnik i filtra wylotu powietrza.
=> Urządzenie może ulec uszkodzeniu!
- Nie odkurzać w okolicach głowy przy użyciu szczotki ani rury. => Istnieje niebezpieczeństwo obrażeń!
- Nie używać uszkodzonego przewodu ładowarki i wymienić go na nowy, oryginalny przewód.
- W celu odłączenia przewodu ładowarki od sieci ciągnąć za wtyczkę, a nie za przewód zasilający.
- Przewodu ładowarki nie wolno prowadzić po ostrych krawędziach ani zaciskać.
- Przed przystąpieniem do jakichkolwiek prac przy odkurzaczu należy wyłączyć urządzenie lub odłączyć przewód ładowarki od sieci.
- Nie włączać uszkodzonego odkurzacza.

- W przypadku stwierdzenia usterki wyłączyć urządzenie lub odłączyć przewód ładowarki od sieci.
- W celu uniknięcia zagrożeń, naprawa urządzenia oraz wymiana części w odkurzaczu mogą być wykonywane wyłącznie przez autoryzowany serwis.
- W następujących przypadkach należy natychmiast odłączyć urządzenie od sieci zasilającej i skontaktować się z serwisem:
 - jeśli przypadkowo został zassany płyn lub jeśli płyn przedostał się do wnętrza urządzenia.
 - jeśli urządzenie spadło i zostało uszkodzone.
- Odkurzacz należy chronić przed wpływem czynników atmosferycznych, wilgocią i źródłami ciepła.
- Unikać kontaktu filtrów (filtr zabezpieczający silnik, filtr wylotu powietrza itp.) z materiałami łatwopalnymi oraz zawierającymi alkohol.
- Odkurzacz nie nadaje się do stosowania na placach budowy. =>Odsysanie gruzu budowlanego może prowadzić do uszkodzenia urządzenia.
- Gdy odkurzacz nie jest używany, należy go wyłączyć.
- Ze względów bezpieczeństwa i w celu ochrony akumulatora i silników, urządzenie wyposażone jest w funkcję zabezpieczenia przed przegrzaniem. Jeżeli akumulator lub urządzenie ulegnie przegrzaniu, urządzenie zostanie automatycznie wyłączone.
 - => Przed ponownym uruchomieniem urządzenie musi stygnąć przez ok. 30 minut.
- Opakowanie chroni odkurzacz przed uszkodzeniem podczas transportu. Dlatego zaleca się zachowanie oryginalnego opakowania do celów transportowych.

Akumulatory litowo-jonowe

- Przeczytać wszystkie instrukcje oraz wskazówki bezpieczeństwa.
 - => Nieprzestrzeganie wskazówek bezpieczeństwa może spowodować porażenie prądem elektrycznym, pożar i/lub poważne obrażenia ciała.
- Wszystkie instrukcje i wskazówki bezpieczeństwa należy zachować do wykorzystania w przyszłości.
- Akumulator należy chronić przed wysoką temperaturą, np. przed ciągłym działaniem promieni słonecznych, ogniem, wodą i wilgocią.
 - => Występuje niebezpieczeństwo wybuchu.
- Uszkodzenie lub niewłaściwe użytkowanie akumulatora może spowodować wyciek oparów. Zadbaj o doptyw świeżego powietrza i skonsultować się z lekarzem w przypadku jakichkolwiek dolegliwości.
 - => Opary mogą podrażniać drogi oddechowe.
- Akumulatory ładować wyłącznie za pomocą ładowarek zalecanych przez producenta.
 - => Ładowarka przeznaczona do konkretnego typu akumulatorów może stanowić zagrożenie pożarowe, jeśli jest używana z innymi akumulatorami.
- Nieprawidłowe użycie może spowodować wyciek płynu z akumulatora. Należy unikać kontaktu z tym płynem. W razie przypadkowego kontaktu spłukać wodą. Jeżeli płyn przedostanie się do oczu, należy dodatkowo zwrócić się o pomoc do lekarza.
 - => Wyciek płynu z akumulatora może powodować podrażnienia lub oparzenia skóry.

Wskazówki dotyczące transportu

Zastosowane akumulatory litowo-jonowe podlegają przepisom dotyczącym towarów niebezpiecznych. Użytkownik może transportować akumulatory po drogach publicznych bez konieczności spełnienia dodatkowych warunków. W przypadku wysyłki za pośrednictwem osób trzecich (np.: transport lotniczy lub spedycja) należy uwzględnić szczególne wymagania w odniesieniu do opakowania i oznakowania. Przygotowując towar do wysyłki należy zasięgnąć opinii eksperta w dziedzinie towarów niebezpiecznych..

Wskazówki dotyczące utylizacji

Odkurzacz, akumulatory oraz elementy wyposażenia i opakowania należy przekazać do punktu zbiórki surowców wtórnych.

Nie wyrzucać odkurzacza ani akumulatorów/baterii do pojemnika z odpadami komunalnymi!

■ Opakowanie

Opakowanie chroni odkurzacz przed uszkodzeniem podczas transportu. Składa się ono z materiałów bezpiecznych dla środowiska naturalnego i nadaje się do odzysku surowców wtórnych. Niepotrzebne materiały opakowaniowe należy oddać do punktów zbiórki surowców wtórnych.

■ Wystużone urządzenia

Urządzenie zawiera akumulatory litowo-jonowe, które można ponownie naładować. Dlatego utylizacji urządzenia można dokonać wyłącznie poprzez autoryzowany serwis lub specjalistyczny punkt sprzedaży.

■ Akumulatory/baterie

Należy przestrzegać wskazówek dotyczących transportu.

Wbudowane akumulatory mogą być wyjmowane w celu utylizacji wyłącznie przez fachowy personel. Otwieranie pokrywy obudowy może spowodować uszkodzenie odkurzacza.

Dotyczy tylko wykwalifikowanych specjalistów:

W celu wyjęcia akumulatora z odkurzacza naciskać włącznik/wyłącznik (rys. 4) tak długo, aż akumulator zostanie całkowicie rozładowany. Wykręcić śruby z obudowy i zdjąć pokrywę obudowy, aby wyjąć akumulator.

Aby uniknąć zwarcia, odłączyć kolejno złącza akumulatora i od razu zaizolować zaciski.

Nawet w przypadku pełnego rozładowania pozostaje w akumulatorze resztkowa pojemność, która może się uwolnić w przypadku zwarcia.

Kérjük, őrizze meg a használati utasítást.

A porszívó továbbadásakor adja oda a használati utasítást is.

Rendeltetésszerű használat

A készülék biztonságos és helyes használata érdekében vegye figyelembe a rendeltetésszerű használatlath kapcsolatos útmutatásokat.

A készüléket csak a következőképpen használja:

- a jelen használati útmutató szerint.
- eredeti alkatrészekkel és tartozékokkal. Idegen termékek használatából eredő károk esetén garanciális igény nem érvényesíthető.
- felületek tisztítására.
- a háztartásban és az otthoni környezet zárt helyiségeiben, szobahőmérsékleten.
- legfeljebb 2000 méter tengerszint feletti magasságig.

Sérülések és károk elkerülése érdekében a porszívó nem használható a következő célokra:

- emberek vagy állatok leporszívózására
- a következők felszívására:
 - egészségére ártalmas, éles szélű, forró vagy izzó anyagok.
 - nedves vagy folyékony anyagok.
 - gyúlékony vagy robbanékony anyagok és gázok.
 - hamu, cserépkályhából és központifűtés-berendezésekből származó korom.
 - nyomtatók és fénymásolók toneréből származó por.

Pótalkatrészek, tartozékok

Eredeti alkatrészeink és eredeti tartozékaink megfelelnek a porszívó tulajdonságainak és követelményeinek. Ezért javasoljuk, hogy kizárólag eredeti pótalkatrészeket, eredeti tartozékokat. Ily módon biztosíthatja porszívója hosszú élettartamát és a tartósan magas minőségű tisztítást.

! Megjegyzés:

- A nem megfelelő vagy rossz minőségű alkatrészek és tartozékok használata károsíthatja a porszívót. Az ezen termékek használatából fakadó károokra a garancia nem vonatkozik.

Biztonsági útmutató

Ez a porszívó megfelel a jelenleg ismert műszaki követelményeknek és a vonatkozó biztonsági előírásoknak.

- A készüléket 8 év feletti gyermekek és csökkent fizikai, érzékszervi vagy szellemi ké-

pességű, ill. tapasztalatlan személyek csak felügyelet mellett használhatják, illetve akkor, ha megtanulták a készülék biztonságos használatát és megértették az ebből eredő veszélyeket.

- Gyermekek nem játszhatnak a készülékkel.
- A tisztítást és a használó általi karbantartást gyermekek felügyelet nélkül nem végezhetik el.
- A műanyag zacskók és fóliák kisgyermektől távol tartandók és ártalmatlanításuk szükséges. => Fulladásveszély!

Megfelelő használat

- Töltéshez csak a mellékelt töltőkábelt használja.
- A töltőkábelt csakis a típusábra szerint csatlakoztassa és helyezze üzembe.
- A készüléket csak beltérben tárolja és töltse.
- A készüléket ne tegye ki 0 °C alatti és 40 °C fölötti hőmérsékletnek.
- Soha ne használja porzsák, ill. portartály, motorvédő szűrő és kifúvószűrő nélkül.
- => A készülék megsérülhet!
- Kerülje el a fejmagasságban történő, a szívófejjel és a csővel végzett porszívózást. => Sérülésveszély!
- Ha a töltőkábel sérült, ne használja tovább, hanem cserélje ki eredeti töltőkábelre.
- Ha a töltőkábelt le akarja választani a hálózatról, ne a csatlakozókábelt, hanem a csatlakozódugót megfogva húzza ki az aljzatból.
- A töltőkábelt ne húzza át éles peremeken és ne törje meg.
- Mielőtt bármilyen munkát elvégezne a porszívón, kapcsolja ki a készüléket, illetve válassza le a töltőkábelről és a hálózatról.
- Sérült porszívót ne helyezzen üzembe.
- Zavar esetén kapcsolja ki a készüléket, illetve válassza le a töltőkábelről és a hálózatról.
- A veszélyek elkerülése érdekében a porszívón csak erre felhatalmazott vevőszolgálat végezhet javításokat és alkatrészcserét.
- A következő esetekben a készüléket azonnal üzem kívül kell helyezni és fel kell venni a kapcsolatot az ügyfélszolgálatlath:
 - ha tévedésből folyadékot szívott fel vagy folyadék került a készülék belsejébe.
 - ha a készülék leesett és megsérült.

Návod k použití si uschovejte.

Při předávání vysavače dalším osobám jim předejte prosím také návod k použití.

Použití v souladu s určeným účelem

Pro bezpečné a správné používání spotřebiče dodržujte pokyny týkající se použití v souladu s určením.

Spotřebič používejte pouze:

- podle tohoto návodu k použití.
- s originálními díly a příslušenstvím. V případě poškození při použití cizích produktů zanikají nároky ze záruky.
- k čištění povrchů.
- pro soukromé použití v domácnosti a v uzavřených místnostech domova při prostorové teplotě.
- do maximální nadmořské výšky 2000 m nad mořem.

Aby se zabránilo poranění a poškození, nesmí se vysavač používat k:

- vysávání osob nebo zvířat,
- vysávání:
 - zdraví škodlivých látek, materiálů s ostrými hranami, horkých nebo žhavých látek,
 - vlhkých nebo tekutých látek,
 - snadno vznětlivých nebo výbušných látek a plynů,
 - popelu, sazí z kachlových kamen a centrálního topení,
 - prachu z tiskáren a kopírek.

Náhradní díly, příslušenství

Naše originální náhradní díly, originální příslušenství a speciální příslušenství jsou přizpůsobeny vlastnostem a požadavkům našich vysavačů. Proto doporučujeme používat pouze originální náhradní díly, originální příslušenství a speciální příslušenství. Tímto způsobem můžete zajistit dlouhou životnost a trvale vysokou kvalitu čistícího výkonu vysavače.

! Upozornění:

- Použití nevyhovujících nebo podřadných náhradních dílů, příslušenství nebo speciálního příslušenství může mít za následek poškození vysavače, na které se záruka nevztahuje, pokud je takové poškození způsobeno používáním těchto výrobků.

Bezpečnostní pokyny

Tento vysavač odpovídá uznávaným technickým pravidlům a příslušným bezpečnostním předpisům.

- Tento spotřebič mohou používat děti starší 8 let a oso-

by s omezenými fyzickými, smyslovými nebo duševními schopnostmi nebo s nedostačnými zkušenostmi a/nebo vědomostmi, pokud jsou pod dohledem nebo byly instruovány o bezpečném používání spotřebiče a pochopily z toho vyplývající nebezpečí.

- Děti si nesmí se spotřebičem hrát.
- Čištění a uživatelskou údržbu nesmí provádět děti bez dozoru.
- Plastové sáčky a fólie uchovávejte a zlikvidujte mimo dosah malých dětí.
=> Hrozí nebezpečí udušení!

Řádné používání spotřebiče

- Pro nabíjení používejte pouze nabíjecí kabel, který je součástí dodávky.
- Nabíjecí kabel připojujte a uvádějte do provozu jen podle údajů na typovém štítku.
- Spotřebič skladujte a nabíjejte pouze ve vnitřních prostorech.
- Nevystavujte spotřebič teplotám pod 0 °C a nad 40 °C.
- Nikdy nevysávejte bez sáčku na prach, resp. boxu na prach, filtru motoru a výstupního filtru.
=> Spotřebič se může poškodit!
- Nevysávejte hubicí a trubicí v blízkosti hlavy. => Hrozí nebezpečí poranění!
- Poškozený nabíjecí kabel nepoužívejte a vyměňte ho za originální nabíjecí kabel.
- Při odpojování nabíjecího kabelu z elektrické sítě netahujte za přívodní kabel, nýbrž za zástrčku.
- Nabíjecí kabel nevedte přes ostré hrany a nepřiskřípávejte.
- Před prováděním veškerých prací na vysavači spotřebič vypněte, resp. odpojte od nabíjecího kabelu a ze sítě.
- Poškozený vysavač nepoužívejte.
- Pokud se vyskytne porucha, spotřebič vypněte, resp. odpojte od nabíjecího kabelu a ze sítě.
- Aby se zabránilo ohrožení, smí opravy a výměnu náhradních dílů u vysavače provádět pouze autorizovaný zákaznický servis.
- V následujících případech je nutné spotřebič okamžitě přestat používat a obrátit se na zákaznický servis:
 - pokud jste omylem nasáli kapalinu nebo se kapalina dostala dovnitř spotřebiče,
 - pokud spotřebič spadl a je poškozený.
- Chraňte vysavač před povětrnostními vlivy, vlhkem a zdroji tepla.

- Na filtry (filtr motoru, výstupní filtr atd.) nepokládejte hořlavé látky nebo látky s obsahem alkoholu.
- Vysavač není vhodný pro provoz na stavbě. =>Vysávání stavební suti může způsobit poškození spotřebiče.
- Když nevysáváte, spotřebič vypněte.
- Z bezpečnostních důvodů, kvůli ochraně akumulátoru a motoru, je spotřebič vybavený ochranou před přehřátím. Pokud se akumulátor nebo spotřebič příliš zahřeje, spotřebič se automaticky vypne.
=> Spotřebič nechte cca 30 minut vychladnout, než bude opět připravený k provozu.
- Obal chrání vysavač před poškozením při přepravě. Proto doporučujeme obal uschovat pro případnou přepravu.

Lithium-iontové akumulátory

- Přečtěte si všechny bezpečnostní pokyny a upozornění.
=> Nedodržování bezpečnostních pokynů a upozornění může způsobit úraz elektrickým proudem, požár a/nebo těžká poranění.
- Uschovejte všechny bezpečnostní pokyny a upozornění pro budoucí použití.
- Chraňte akumulátor před teplem, např. také před dlouhodobým slunečním zářením, ohněm, vodou a vlhkostí.
=> Hrozí nebezpečí výbuchu.
- Při poškození a nesprávném použití akumulátoru mohou unikat výpary. Zajistěte přívod čerstvého vzduchu a při potížích vyhledejte lékaře.
=> Výpary mohou dráždit dýchací cesty.
- Akumulátor nabíjejte pouze na nabíječkách, které byly doporučeny výrobcem.
=> S nabíječkou, která je vhodná pouze pro určitý druh akumulátorů, vzniká nebezpečí požáru, pokud je použita s jiným akumulátorem.
- Při nesprávném použití může z akumulátoru unikat kapalina. Vyhnete se kontaktu s ní. V případě náhodného kontaktu omyjte postižené místo vodou. Pokud se kapalina dostane do očí, vyhledejte lékařskou pomoc.
=> Unikající kapalina může vést k podráždění kůže nebo popáleninám.

Pokyny k přepravě

Na obsažené lithium-iontové akumulátory se vztahují požadavky zákona o nebezpečných nákladech. Uživatel může akumulátory v rámci silniční dopravy přepravovat bez dalších podmínek. Při zaslání třetí osobou (např. letecky nebo spedicí) je třeba dodržovat zvláštní požadavky na obal a označení zásilky. Při přípravě zásilky je nutné konzultovat s technikem na nebezpečné náklady.

Pokyny k likvidaci

Vysavač, akumulátory, příslušenství a obaly je třeba odevzdat k ekologické recyklaci. Vysavač a akumulátory / baterie nevyhazujte do domovního odpadu!

- **Obal**
Obal chrání vysavač před poškozením při přepravě. Skládá se z ekologických materiálů, a lze ho proto recyklovat. Nepotřebný obalový materiál zlikvidujte do kontejnerů recyklačního systému „Zelený bod“.

■ Starý spotřebič

Tento spotřebič obsahuje nabíjecí lithium-iontové akumulátory. Proto se spotřebič smí likvidovat pouze prostřednictvím autorizovaného zákaznického servisu nebo specializovaného prodejce.

■ Akumulátory / baterie

Dodržujte pokyny pro přepravu. Zabudované akumulátory smí za účelem likvidace vyjmout pouze odborní pracovníci. Otevřením krytu může dojít k poškození vysavače.

Pouze pro kvalifikované pracovníky:

Před vyjmutím akumulátoru z vysavače držte stisknutý vypínač (**obrázek 4**), dokud nebude akumulátor úplně vybitý. Pro vyjmutí akumulátoru vyšroubujte šrouby z krytu a sejměte kryt. Abyste zabránili zkratu, postupně odpojte jednotlivé přípoje na akumulátoru a póly ihned zaizolujte.

I při úplném vybití obsahuje akumulátor ještě zbývající kapacitu, která se může v případě zkratu uvolnit

Сохраните инструкцию по эксплуатации. При передаче пылесоса новому владельцу не забудьте передать также инструкцию по эксплуатации.

Указания по использованию

Для безопасной и надлежащей эксплуатации прибора соблюдайте указания относительно использования по назначению.

Используйте прибор только:

- в соответствии с данной инструкцией по эксплуатации;
- с оригинальными частями и принадлежностями. В случае повреждений вследствие использования продуктов других производителей гарантийные обязательства теряют силу.
- для очистки поверхностей;
- в бытовых условиях и в закрытых помещениях домашних хозяйств при комнатной температуре;
- на высоте 2000 м над уровнем моря.

Во избежание травм и повреждений пылесос нельзя использовать для:

- чистки людей и животных;
- всасывания:
 - вредных для здоровья веществ, острых, горячих или раскалённых предметов;
 - мокрых предметов и жидкостей;
 - легковоспламеняющихся или взрывчатых веществ и газов;
 - пепла, сажи из кафельных печей и систем центрального отопления;
 - тонера из принтеров или копировальных аппаратов.

Запасные части, принадлежности

Наши оригинальные запчасти и аксессуары оптимально соответствуют характеристикам и требованиям наших пылесосов. Поэтому мы рекомендуем использовать только оригинальные запчасти и аксессуары. Только таким образом обеспечивается долгий срок службы и гарантируется высокий результат уборки с помощью вашего пылесоса.

! Указание:

- Использование неподходящих или некачественных запасных частей и принадлежностей может привести к повреждению пылесоса. Наша гарантия не распространяется на устранение повреждений, вызванных использованием подобных изделий.

Указания по технике безопасности

Данный пылесос соответствует общепризнанным техническим требованиям и специальным правилам техники безопасности.

- Использование прибора детьми старше 8 лет и лицами с ограниченными физическими или умственными способностями, а также лицами, не имеющими опыта обращения с подобным оборудованием, допускается только под присмотром или после инструктажа по безопасному использованию прибора и осознания данными лицами опасностей, связанных с его эксплуатацией.
- Детям запрещено играть с прибором.
- Чистка и уход не должны производиться детьми без присмотра.
- Пластиковые мешки и полимерную плёнку храните и утилизируйте в недоступном для детей месте.
=> Опасность удушья!

Правильное использование

- Для зарядки разрешается использовать только зарядный кабель из комплекта поставки.
- Подключение к электросети и использование кабеля зарядного устройства должны производиться только с учётом данных типовой таблички.
- Хранение и зарядку пылесоса осуществляйте только в помещениях.
- Не допускайте воздействия на пылесос температур ниже 0°C и выше 40°C.
- Не используйте пылесос без сменного пылесборника или контейнера для сбора пыли, моторного и выпускного фильтров.
=> Возможно повреждение пылесоса!

- Не подносите всасывающую насадку и трубку к голове. => Это может привести к травме!
- В случае повреждения кабеля зарядного устройства не используйте его, а замените оригинальным кабелем зарядного устройства.
- При отсоединении прибора от электросети всегда беритесь рукой за вилку, а не за кабель зарядного устройства.
- Следите за тем, чтобы кабель зарядного устройства не был зажат и не попадал на острые края предметов.
- Прежде чем приступить к любым работам с пылесосом, выключите его и отсоедините от кабеля зарядного устройства и от сети.
- Не пользуйтесь неисправным пылесосом.
- При наличии неисправности выключите пылесос и отсоедините от кабеля зарядного устройства и от сети.
- Во избежание опасности все работы по ремонту и замене деталей пылесоса следует выполнять только в авторизованной сервисной службе.
- В следующих случаях следует немедленно прекратить использование пылесоса и обратиться в сервисную службу:
 - при случайном всасывании жидкости или при попадании жидкости внутрь пылесоса
 - при падении и повреждении пылесоса.
- Защищайте пылесос от воздействия неблагоприятных метеорологических условий, влажности и источников тепла.
- Не подвергайте фильтры (моторный фильтр, выпускной фильтр и т. д.) воздействию воспламеняющихся или спиртосодержащих веществ.
- Пылесос не предназначен для эксплуатации на строительных объектах. => При засасывании строительного мусора пылесос может выйти из строя.
- Выключайте пылесос даже при небольших паузах в уборке.
- В целях безопасности для защиты аккумулятора и двигателя прибор оборудован защитой от перегрева. Если аккумулятор или пылесос слишком нагрелись, пылесос автоматически выключается. => Прибору необходимо остыть в течение прим. 30 минут, прежде чем он снова будет готов к эксплуатации.
- Упаковка служит для защиты пылесоса от повреждений при транспортировке. Поэтому мы рекомендуем сохранить упаковку для последующей транспортировки.

Литий-ионные аккумуляторы

- Прочтите все указания по технике безопасности и инструкции.
 - => Несоблюдение указаний по технике безопасности и инструкций может привести к удару электрическим током, к пожару и/или к тяжёлым травмам.
- Сохраните все указания по технике безопасности и инструкции для дальнейшего использования.
- Защищайте аккумулятор от воздействия тепла, например, от длительного воздействия солнечных лучей, огня, а также от воздействия воды и влаги. => В противном случае возникнет опасность взрыва.

- При повреждении и ненадлежащем обращении с аккумулятором из него могут выделяться испарения. Проветрите помещение и при наличии жалоб обратитесь к врачу.
 - => Испарения могут привести к раздражению дыхательных путей.
- Заряжайте аккумуляторы только в рекомендованных производителем зарядных устройствах.
 - => Для зарядного устройства, предназначенного для определённого вида аккумуляторов, возникнет опасность возгорания, если использовать его для зарядки другого вида аккумуляторов.
- При неправильном использовании из аккумулятора может вытечь жидкость. Избегайте контакта с ней. При случайном контакте промойте зону контакта водой. При попадании жидкости в глаза дополнительно воспользуйтесь врачебной помощью.
 - => Вытекшая из аккумулятора жидкость может стать причиной раздражения кожи или ожогов.

Указания по транспортировке

Имеющиеся литий-ионные аккумуляторы попадают под действие правовых норм по перевозке опасных грузов. Пользователь может самостоятельно транспортировать аккумуляторы без каких-либо дополнительных ограничений. При перевозке третьим лицом (например, воздушным транспортом или экспедитором) следует соблюдать специальные требования по упаковке и маркировке. Для этого при подготовке груза к отправке следует воспользоваться услугами специалиста по опасным грузам.

Указания по утилизации

Пылесос, аккумуляторы, принадлежности и упаковку необходимо утилизировать экологически безопасным способом.

Не выбрасывайте пылесос и аккумуляторы вместе с бытовым мусором!

■ Упаковка

Упаковка служит для защиты пылесоса от повреждений при транспортировке. Она изготовлена из экологически чистых материалов, поэтому её можно использовать для вторичной переработки. Использованные упаковочные материалы относите в пункты приёма вторсырья.

■ Отслужившие приборы

Данный пылесос оснащён заряжаемыми литий-ионными аккумуляторами. Поэтому его утилизация должна производиться только через авторизованную сервисную службу и дилера.

■ Аккумуляторы/элементы питания

Обратите внимание на указания по транспортировке.

Встроенные аккумуляторы могут быть извлечены для утилизации только специально обученным персоналом. При открывании корпуса можно повредить пылесос.

Только для квалифицированных специалистов: Для извлечения аккумулятора из пылесоса нажимайте на выключатель (рис. 4) до тех пор, пока аккумулятор полностью не разрядится. Выверните винты на корпусе и снимите его для извлечения аккумулятора.

Во избежание короткого замыкания отсоедините клеммы от аккумулятора по одной друг за другом и сразу же заизолируйте полюса.

Даже при полной разрядке аккумулятора в нём сохраняется остаточная электрическая ёмкость, которая в случае короткого замыкания может высвободиться.

請妥善保存使用說明書。

將吸塵器轉交第三方時，請連同使用說明書一併交付。

符合規定使用

為安全且正確使用本裝置，請注意使用須知中所提供的提示說明。

使用本機時應符合以下要件：

- 根據使用說明書。
- 僅能搭配原廠零組件和附件使用。因使用其他產品造成損壞，不得主張保固。
- 用於清潔表面。
- 僅限私人家庭和室溫下的居家環境室內區域。
- 本機可在海拔最高 2000 公尺以下的環境使用。

為了避免人身受傷與機器損壞，不可將本吸塵器用在：

- 人類和動物。
- 吸入：
 - 有害健康、尖銳、高熱或灼熱的物質。
 - 潮濕或液態的物質。
 - 容易起燃或爆炸的物質和氣體。
 - 煙灰、爐具和中央暖氣設備的煤灰。
 - 印表機和複印機的碳粉塵。

備件、配件

與我們的原裝備件一樣，我們的原裝配件和特殊配件都是根據真空吸塵器的特性進行特殊設計的。因此，建議僅使用原裝備件，原裝零件和特殊配件。才可確保您吸塵器能擁有長期使用壽命和持久的高品質清潔性能。

！注意事項：

- 使用非精確或劣質備件，配件/特殊配件可能會損壞您的吸塵器如果因使用上述產品而造成損壞，則不在保修範圍內。

安全注意事項

本吸塵器符合公認的技術規範以及相關安全規定。

- 年滿 8 歲的兒童以及身體、感官或智力有缺陷之人士及缺乏相關經驗和知識之人士，應在負責安全使用機器人員的監督或指導下，瞭解使用機器可能帶來的危險後，方能使用本機。

- 請勿讓孩童將本機當成玩具玩耍。
- 在無人監督的情況下，不可由兒童進行清潔或保養。
- 塑料袋和包膜必須存放在兒童拿不到的地方並進行廢棄處理。
=>有造成窒息的危險！

適當使用

- 只可使用隨貨附送的充電線進行充電。
- 僅可依照銘牌資料連接充電線和使用。
- 本產品僅可存放於室內並充電。
- 不可使本產品暴露在溫度 0° C 以下和 40° C 以上。
- 未安裝集塵袋或集塵盒、馬達防護和排氣過濾網時，絕不可進行吸塵。
=>可能會造成產品損壞！
- 吸塵時，避免將吸頭和吸氣管置於頭部附近。
=>此舉可能造成受傷危險！
- 電線如損壞則不得再使用，並應更換新的原廠充電線。
- 不可拉住充電線將產品拔掉電源，而應拉住插頭。
- 不可將電線拉往鋒利的邊緣並且不可擠壓。
- 在吸塵器上進行任何操作之前，請先關機或拔掉充電線和電源。
- 不可操作損壞的吸塵器。
- 出現故障時，請關機或拔掉充電線和電源。
- 為避免發生危險，僅可由授權的客服中心進行吸塵器的維修和備件更換。
- 發生以下狀況時，請立即關機停用並連絡客服中心：
 - 如不慎吸入液體，或液體滲入產品內部時
 - 如產品掉落並受損時。
- 請保護吸塵器不受氣候、濕度和熱源的影響。
- 不可將可燃性或含酒精的物品放置在濾網（馬達防護濾網、排氣濾網等）上。
- 本吸塵器不適用於建築場所。=> 吸入建築碎片可能造成本產品損壞。
- 不需吸塵時，請將產品關機。
- 基於安全考量，電器的電池和馬達安裝有過熱保護系統。電器或電池過熱時，電器將會自動關閉。
=>需要約30分鐘冷卻才能再次使用電器。
- 包裝可保護吸塵器在運送時不受損傷。因此我們建議將保留包裝，以備運輸之用。

鋰電池

- 請先詳讀重要安全資訊與說明。
=>若不遵循安全資訊與說明，可能會造成觸電、火災和/或嚴重受傷。
- 請妥善保存安全資訊與說明，以便日後參考。
- 請避免電池靠近熱源，例如長時間曝曬於太陽下與靠近火源，並避免碰水與潮溼環境。
=>爆炸風險。
- 若電池受損或使用不當，可能會冒出煙霧。請立即確保空氣流通，若因接觸到煙霧而產生任何身體不適，請尋求醫療協助。
=>煙霧可能會造成呼吸道不適。
- 僅使用製造商建議的充電器為電池充電。
=>專用電池充電器若用於為其他電池充電，可能會造成火災。
- 如果沒有正確使用電池，可能有液體從電池中滲出。請避免接觸此液體。若不小心接觸此液體，請用清水沖洗。若液體濺到眼睛，請尋求醫療協助。
=>如果電池漏液，可能會造成皮膚發炎或灼傷。

運送資訊

此電器所使用的鋰電池需遵循危險貨品相關法規之要求。使用者若無需額外要求，可透過陸運運送電池。若使用第三方運送例如空運或貨運物流公司，則必須遵循特定包裝與識別要求。準備運送貨品前，必須諮詢危險貨品專家。

回收注意事項

吸塵器、蓄電池、配件和包裝物應以符合環保的回收方式處理。不可將本吸塵器和蓄電池/電池棄置於家用垃圾！

■ 包裝

包裝可保護吸塵器在運送時不受損傷。它以環保材質製作而成，因此可以回收再利用。請將不再需要的包裝材料送至「綠點」回收系統的收集處。

■ 老舊電池

本裝置含有可重複充電的鋰離子蓄電池。因此，本裝置只能透過授權的客戶服務處和零售商進行回收處理。

■ 蓄電池／電池

請留意運輸時的注意事項。

內建蓄電池僅可經由專業人員取出。打開機體外殼可能將吸塵器損毀。

僅針對合格人員：

欲將蓄電池從吸塵器取出時，請持續操作開關(圖 4)，直到蓄電池完全放電為止。將機殼的螺絲旋出，請取下外殼以取出蓄電池。為了避免短路，請依次個別拔掉蓄電池的接頭，並立即將電極絕緣。即使在完全放電狀態，蓄電池在短路時仍可釋放內部的剩餘電量。

اطلاعات لازم در خصوص نحوه دور انداختن دستگاه

جارو برقی‌ها، باتری‌ها، لوازم جانبی و بسته و بندی باید به شیوه سازگار با محیط زیست بازیافت شوند.
جارو برقی و باتری‌ها را در زباله‌خانه‌ی نیندازید.

■ بسته‌بندی

بسته بندی دستگاه به منظور محافظت از جارو برقی در برابر آسیب‌دیدگی در زمان حمل و نقل آن، طراحی شده است. مواد سازنده اجزاء بسته بندی با طبیعت سازگاری داشته و بر همین اساس قابلیت بازیافت را دارند. مواد بسته بندی را که نیاز ندارید به مراکز بازیافت تحویل دهید.

■ دستگاه‌های قدیمی

این دستگاه حاوی باتری‌های لیتیوم یون قابل شارژ است. بنابراین دستگاه باید فقط توسط مرکز خدمات پس از فروش یا نمایندگی مجاز معدوم شود.

■ باتری‌ها

لطفا نکات مربوط به حمل و نقل را رعایت نمایید.
باتری‌های ادغام شده فقط برای دور انداختن می‌توانند توسط یک فرد متخصص بیرون آورده شوند. باز کردن قاب بدنه می‌تواند به جارو برقی آسیب برساند.
برای بیرون آوردن باتری از داخل جارو برقی، کلید روشن/خاموش (شکل 4) را فشار دهید تا باتری به طور کامل تخلیه شود. پیچ‌های روی بدنه را باز کنید، قاب را بردارید و باتری را بیرون بیاورید.
برای جلوگیری از ایجاد اتصال کوتاه، اتصالات باتری را تک به تک جدا کنید و ترمینال‌ها را عایق‌بندی نمایید.
حتی اگر باتری به طور کامل تخلیه شده باشد باز هم مقداری انرژی در آن به جامانده است که می‌تواند در صورت ایجاد اتصال کوتاه آزاد شود.

- در موارد زیر، دستگاه را باید بلافاصله خاموش کنید و با مرکز خدمات پس از فروش تماس بگیرید:
 - در صورت مکش اتفاقی مایعات یا وارد شدن مایعات به داخل دستگاه؛
 - در صورت افتادن دستگاه و آسیب دیدن آن.
- دستگاه جارو برقی را در مقابل عوامل آب و هوایی، رطوبت و منابع حرارتی محافظت کنید.
- از ریختن مواد قابل اشتعال یا مواد حاوی الکل بر روی فیلترها (فیلتر محافظ موتور، فیلتر هوای خروجی و غیره) اجتناب
- به دلایل ایمنی، دستگاه به یک سیستم محافظت از داغ شدن بیش از حد برای محافظت از باتری و موتورهای مجهز شده است. اگر باتری خیلی داغ شود، دستگاه به صورت خودکار خاموش می‌شود.
 - قبل از استفاده مجدد، دستگاه برای خنک شدن به 30 دقیقه وقت نیاز دارد.
- بسته بندی دستگاه به منظور محافظت از جارو برقی در برابر آسیب‌دیدگی در زمان حمل و نقل آن، طراحی شده است. بنابراین توصیه می‌کنیم بسته‌بندی را برای حمل و نقل‌های بعدی نگه دارید.

باتری‌های لیتیوم یون

- کلیه اطلاعات و دستورالعمل‌های ایمنی را مطالعه نمایید.
 - => عدم رعایت اطلاعات و دستورالعمل‌های ایمنی ممکن است به برق‌گرفتگی، آتش سوزی و/یا جراحات‌های جدی منجر شود.
- اطلاعات و دستورالعمل‌های ایمنی را برای مراجعات بعدی حفظ کنید.
- باتری را از منابع حرارتی، برای مثال قرارگیری طولانی مدت در معرض آفتاب یا آتش، و نیز آب و رطوبت دور نگه دارید.
 - => خطر انفجار.
- در صورت آسیب دیدگی یا عدم به کارگیری صحیح باتری، ممکن است از آن دود خارج شود. هوا را تهویه کنید و چنانچه بر اثر قرار گرفتن در معرض این دود علائم بیماری مشاهده کردید، به پزشک مراجعه نمایید.
- این دود می‌تواند باعث سوزش دستگاه تنفسی شود.
- برای شارژ کردن باتری‌ها فقط از شارژ‌های توصیه شده توسط سازنده استفاده نمایید.
 - => اگر از شارژی که برای نوع خاصی از باتری طراحی شده جهت شارژ کردن انواع دیگر باتری استفاده شود، خطر آتش سوزی وجود دارد.
- اگر باتری به صورت صحیح مورد استفاده قرار نگیرد، ممکن است از آن مایع نشت کند. از دست زدن به مایع خودداری کنید. در صورت تماس اتفاقی با مایع، محل آلوده شده را با آب بشویید. در صورت تماس مایع با چشم‌ها، از پزشک کمک بخواهید.
 - => نشتی باتری می‌تواند باعث التهاب یا سوزش پوست شود.

اطلاعات حمل و نقل

باتری‌های لیتیوم یون داخل دستگاه مشمول مقررات مربوط به کالاهای خطرناک هستند. باتری‌ها می‌توانند بدون نیاز به رعایت مقررات اضافی به صورت زمینی جابه‌جا شوند. در صورت حمل و نقل توسط اشخاص ثالث (برای مثال حمل و نقل هوایی یا فریج)، الزامات ویژه‌ای در ارتباط با بسته بندی و نحوه شناسایی آنها باید رعایت شود. در این حالت، باید هنگام آماده‌سازی کالاها جهت ارسال، یک متخصص کالاهای خطرناک مورد مشورت قرار گیرد.

اطلاعات ایمنی

این جارو برقی با مقررات فنی شناخته شده و همچنین با قوانین مرتبط با تأمین ایمنی افراد، سازگار است.

- این دستگاه فقط در صورتی می‌تواند توسط کودکان 8 سال و بیشتر و افراد دارای محدودیت حرکتی، حسی یا ذهنی و نیز افراد فاقد تجربه یا اطلاعات کافی مورد استفاده قرار گیرد که تحت نظارت قرار داشته باشند یا آموزش‌های لازم را در زمینه استفاده ایمن از دستگاه دریافت نموده و خطرات ناشی از آن را درک کرده باشند.
 - کودکان نباید هرگز با دستگاه بازی کنند.
 - تمیز کردن و نگهداری از دستگاه نباید توسط کودکان، بدون نظارت فرد بالغ انجام شود.
 - کیسه‌ها و روکش‌های پلاستیکی دستگاه را قبل از دور انداختن، از دسترس کودکان دور نگه دارید.
- = وجود خطر خفگی.

استفاده مناسب

- برای شارژ کردن فقط از کابلی که جزو اقلام تحویلی ارائه شده است استفاده کنید.
- سیم شارژ فقط باید مطابق با مشخصات مندرج در برچسب مشخصات فنی به برق متصل شده و مورد استفاده قرار گیرد.
- دستگاه فقط باید در مکان‌های مسقف نگهداری و شارژ شود.
- دستگاه را در معرض دمای پایین‌تر از 0°C یا بالاتر از 40°C قرار ندهید.
- هرگز از جارو برقی بدون کیسه یا محفظه گرد و غبار، فیلتر محافظ موتور یا فیلتر هوای خروجی استفاده نکنید.
- = این کار می‌تواند به جارو برقی آسیب برساند.
- همیشه هنگام استفاده از نازل‌ها و لوله‌ها، جارو برقی را از سر خود دور نگه دارید. = این می‌تواند باعث بروز جراحت شود.
- از سیم شارژ آسیب دیده استفاده نکنید. آنرا با یک سیم شارژ اصل جایگزین کنید.
- هنگام جدا کردن سیم شارژ از پریز برق، قسمت دوشاخه را بگیرید؛ کابل برق را نکشید.
- از کشیده شدن سیم شارژ بر روی سطوح تیز و یا گیر کردن آن بین اشیاء دیگر، جلوگیری کنید.
- قبل از هر گونه سرویس و نگهداری جارو برقی، دستگاه را خاموش کنید و سیم شارژ را از آن جدا نمایید.
- در صورت خرابی دستگاه، از آن استفاده نکنید.
- در صورت بروز ایراد، دستگاه را خاموش کنید و سیم شارژ را از پریز برق جدا کنید.
- به دلایل ایمنی، فقط پرسنل مجاز مرکز خدمات پس از فروش اجازه دارند تعمیرات لازم را بر روی دستگاه انجام دهند و یا قطعات یدکی مورد نیاز را تعویض نمایند.

لطفاً از دفترچه راهنمای استفاده برای مراجعات بعدی نگهداری کنید. در صورت تحویل دادن دستگاه جارو برقی به شخص ثالث، لطفاً این دفترچه راهنمای استفاده را نیز تحویل بدهید.

کاربرد اصلی

- جهت تضمین استفاده صحیح و ایمن از دستگاه، لطفاً اطلاعات مربوط به کاربرد در نظر گرفته شده برای آن را مطالعه نمایید.
- از دستگاه فقط در شرایط زیر استفاده کنید:
 - مطابق با این دستورالعمل‌های استفاده.
 - همراه با قطعات و لوازم جانبی اصل. خسارت ناشی از استفاده قطعات متفرقه تحت پوشش گارانتی قرار ندارد.
 - برای تمیز کردن سطوح.
 - در منزل شخصی و اتاقهای در بسته محیط خانگی در دمای اتاق.
 - تا ارتفاع حداکثر 2000 متر بالاتر از سطح دریا.

برای اجتناب از بروز جراحت و آسیب دیدگی، از جارو برقی نباید برای مصارف زیر استفاده شود:

- استفاده بر روی اشیاء خاص یا حیوانات.
- مکش:
 - اشیاء خطرناک، دارای لبه‌های تیز، داغ و یا در حال اشتعال.
 - مواد مرطوب و مایعات.
 - مواد دارای قابلیت بالای اشتعال و یا انفجار و همچنین گازها.
 - خاکستر و دوده حاصله از شومینه و یا سیستم‌های حرارت مرکزی ساختمان.
 - گرد و غبار تونر دستگاه‌های چاپگر و فتوکپی.

قطعات یدکی، لوازم جانبی، کیسه‌های جارو برقی

قطعات یدکی اصلی ما، لوازم جانبی اصلی (ویژه) و کیسه‌های اصلی برای کار با مشخصات و نیازهای جارو برقی‌هایمان طراحی شده‌اند. بنابراین، توصیه می‌شود فقط از قطعات یدکی اصلی، لوازم جانبی اصلی (ویژه) و کیسه‌های اصلی ما استفاده کنید. به این ترتیب است که عمر طولانی جارو برقی و تداوم کیفیت بالای تمیز کردن آن تضمین می‌شود.

لطفاً توجه نمایید

- استفاده از قطعات یدکی، لوازم جانبی (ویژه) و کیسه‌های نامناسب یا با کیفیت پایین می‌تواند به جارو برقی شما آسیب برساند. آسیب دیدگی ناشی از استفاده این نوع وسایل تحت پوشش گارانتی ما قرار نمی‌گیرند.

- لا تقم بتعرض الجهاز لدرجات حرارة أقل من صفرهـم أو أعلى من 40°م.
- لا تقم بالمشط أبداً دون خزان تجميع الأتربة و فلتر حماية المحرك و فلتر نفع الهواء.
- => قد يتعرض الجهاز للضرر!
- تجنب الشفط باستخدام فوهة التنظيف والماسورة بالقرب من منطقة الرأس.
- => والا فسيكون هناك خطر الإصابة!
- لا تستخدم كابل الشحن التالف واستبدله بكابل شحن أصلي.
- لفصل كابل الشحن عن الشبكة الكهربائية لا تنزعها من كابل التوصيل، بل من القابس.
- لا تسحب كابل الشحن على حواف حادة ولا تعرضه للانحصار.
- قبل إجراء أية أعمال على المكنتسة قم بإيقاف الجهاز وافصله عن كابل الشحن والشبكة الكهربائية.
- لا تقم بتشغيل المكنتسة إذا كان بها ضرر.
- في حالة حدوث خلل قم بإيقاف الجهاز وافصله عن كابل الشحن والشبكة الكهربائية.
- لتجنب الأضرار لا يجوز إجراء أعمال الإصلاح وتغيير قطع الغيار بالمكنتسة إلا من قبل مركز خدمة العملاء المعتمد.
- في الحالات التالية يجب إيقاف الجهاز على الفور والاتصال بخدمة العملاء:

– إذا تم دون قصد شفط سائل أو توغل سائل إلى داخل الجهاز

– إذا تعرض الجهاز للسقوط ولحق به ضرر.

- يجب حماية المكنتسة من تأثير عوامل الطقس والرطوبة ومصادر الحرارة.
- لا تضع أية مواد قابلة للاشتعال أو تحتوي على كحول على الفلاتر (فلتر حماية المحرك، فلتر الطرد وخلافه).
- المكنتسة غير مناسبة للاستخدام في مواقع البناء. => شفط مخلفات البناء يمكن أن يلحق الضرر بالجهاز.
- أوقف الجهاز في حالة عدم القيام بالشفط.
- لدواعي السلامة ولحماية البطارية والمحرك تم تزويد الجهاز بحماية من السخونة المفرطة. إذا أصبحت البطارية أو الجهاز ساخنين للغاية، يتوقف الجهاز أوتوماتيكياً.
- => يجب ترك الجهاز 30 دقيقة ليبرد، قبل استخدامه مرة أخرى.
- تعمل عبوة التغليف على حماية المكنتسة من التعرض للضرر أثناء نقلها. ولذا يوصى بالاحتفاظ بعبوة التغليف لاستخدامها لنقل الجهاز.

بطاريات أيونات الليثيوم

- اقرأ جميع إرشادات الأمان والتعليمات.
- => مع العلم بأن عدم الالتزام بإرشادات الأمان والتعليمات قد ينتج عنه صقع كهربائي، نشوب حريق و/أو إصابات بالغة.
- احتفظ بجميع إرشادات الأمان والتعليمات للرجوع إليها عند الحاجة.
- احرص على حماية البطارية من السخونة وأشعة الشمس المباشرة والنار والماء أو الرطوبة على سبيل المثال.
- => حيث ينطوي ذلك على خطر الانفجار.
- قد يتسرب بخار عند وقوع ضرر بالبطارية أو إساءة استخدامها. احرص على توفير هواء نقي واستشر الطبيب إذا واجهتك مشكلة صحية.
- => البخار الناتج قد يسبب تهيج مسارات التنفس.
- اقتصر على شحن البطاريات في الشواحن الموصى بها من قبل الجهة الصانعة.
- => فهناك خطر نشوب حريق عند استخدام شاحن مخصص لنوع معين من البطاريات مع بطاريات أخرى.

- عند الاستخدام الخطأ يمكن أن يتسرب السائل من البطارية. تجنب ملامسة السائل. واغسل بالماء في حالة التلامس غير المقصود. في حالة وصول السائل للعين، اطلب مساعدة الطبيب بشكل إضافي.
- => قد يؤدي سائل البطارية المتسرب إلى تهيجات جلدية أو الإصابة بحروق.

إرشادات بشأن النقل

بطاريات أيونات الليثيوم المركبة في الجهاز تخضع لمتطلبات قانون المواد الخطيرة. يمكن للمستخدم نقل البطاريات على الطريق دون أن تكون هناك متطلبات أخرى. عند الشحن من خلال طرف ثالث (على سبيل المثال النقل الجوي أو شركات الشحن)، فيجب مراعاة المتطلبات الخاصة بالعبوات ووضع العلامات. وفي هذا الشأن، يجب الاستعانة بخبراء المواد الخطيرة عند تحضير البضائع المطلوب شحنها.

إرشادات التخلص من المخلفات

يجب تسليم المكائن الكهربائية والبطاريات والملحقات والعبوات لمستودعات إعادة تدوير المواد التي تطبق معايير حماية البيئة. لا تقم بإلقاء المكائن الكهربائية والبطاريات/المراكم ضمن القمامة المنزلية!

عبوة التغليف

تعمل عبوة التغليف على حماية المكنتسة من التعرض للضرر أثناء نقلها. وهي مكونة من مواد غير ضارة بالبيئة، لذا يمكن إعادة تدويرها. تخلص من مواد التغليف التي لم تعد هناك حاجة إليها بتسليمها إلى مستودعات التجميع التابعة لنظام إعادة استغلال المخلفات «Grüner Punkt» (النقطة الخضراء).

الجهاز القديم

يشتمل هذا الجهاز على بطاريات أيونات ليثيوم قابلة لإعادة الشحن. لذلك لا يجوز تكهين الجهاز إلا عن طريق مركز خدمة العملاء المعتمد والمتجر المتخصص.

البطاريات / المراكم

يرجى مراعاة الملاحظات بشأن النقل. فقط الفنيون المتخصصون هم من يُسمح لهم بالتخلص من البطاريات المدمجة. فتح غطاء الهيكل الخارجي يمكن أن يتسبب في إتلاف المكنتسة الكهربائية.

للفنيين المؤهلين فقط:

لإخراج البطارية من المكنتسة الكهربائية، استمر في الضغط على مفتاح التشغيل/الإيقاف (صورة 4) إلى أن يتم تفريغ شحنة البطارية بالكامل. أدر البراغي الموجودة على الهيكل الخارجي لفكها ثم اخلع غطاء الهيكل الخارجي لإخراج البطارية. لتجنب التعرض لقفلة كهربائية، افصل وصلات البطارية كل على حدة، الواحدة تلو الأخرى، مع مراعاة عزل الأقطاب على الفور. حتى في حالة الفراغ التام للشحنة، فسوف تظل البطارية محتفظة بقدر من الطاقة بداخلها، وهي التي يتم إطلاقها في حالة حدوث القفلة الكهربائية.

إرشادات الأمان

هذه المكنسة تطابق القواعد التقنية المعتمدة وتعليمات الأمان ذات الصلة.

■ يمكن استخدام الجهاز من قبل الأطفال بدءاً من عمر 8 سنوات فأكثر ومن قبل الأشخاص ذوي القدرات الجسدية أو الحسية أو العقلية المحدودة أو مفتقدي الخبرة و/أو المعرفة، وذلك إذا تم مراقبتهم أو إذا سبق توجيههم فيما يتعلق باستخدام الأمان للجهاز وتوعيتهم بالمخاطر الناتجة عن ذلك.

■ لا يجوز للأطفال العبث بالجهاز.
 ■ لا يجوز للأطفال تنظيف الجهاز أو إجراء أعمال الصيانة المنوطة بالمستخدم إلا إذا تم مراقبتهم أثناء ذلك.
 ■ يجب حفظ الأكياس البلاستيكية والرقاقات بعيداً عن متناول الأطفال والتخلص منها.
 => وإلا فسيكون هناك خطر الاختناق!

الاستخدام السليم

■ عند الشحن استخدم فقط كابل الشحن الموجود ضمن نطاق التوريد.
 ■ قم بتوصيل وتشغيل كابل الشحن فقط وفقاً لما ورد بلوحة الصنع.
 ■ احرص على تخزين وشحن الجهاز فقط في الأماكن المغلقة.
 ■ لتحقيق الاستفادة المثالية من سعة البطارية، يجب تخزين الجهاز وتشغيله في درجة حرارة الغرفة.

يرجى الاحتفاظ بدليل الاستخدام. وفي حالة تسليم المكنسة لشخص آخر يرجى إعطاؤه دليل الاستخدام معها.

الاستخدام المطابق للتعليمات

كي يمكنك استخدام الجهاز بصورة آمنة وسليمة، التزم بإرشادات الاستعمال المطابق للتعليمات.

لا تستخدم الجهاز إلا:

- وفقاً لدليل الاستعمال هذا.
- مع الأجزاء والملحقات الأصلية. لا يحق المطالبة بحقوق الضمان في حالة حدوث أضرار نتيجة استخدام منتجات غريبة.
- لتنظيف الأسطح.
- في المنزل الخاص وفي الأماكن المغلقة من المحيط المنزلي في درجة حرارة الغرفة.
- حتى ارتفاع يبلغ 2000 م فوق سطح البحر.

لتجنب حدوث إصابات أو أضرار، لا يجوز استخدام المكنسة لغرض:

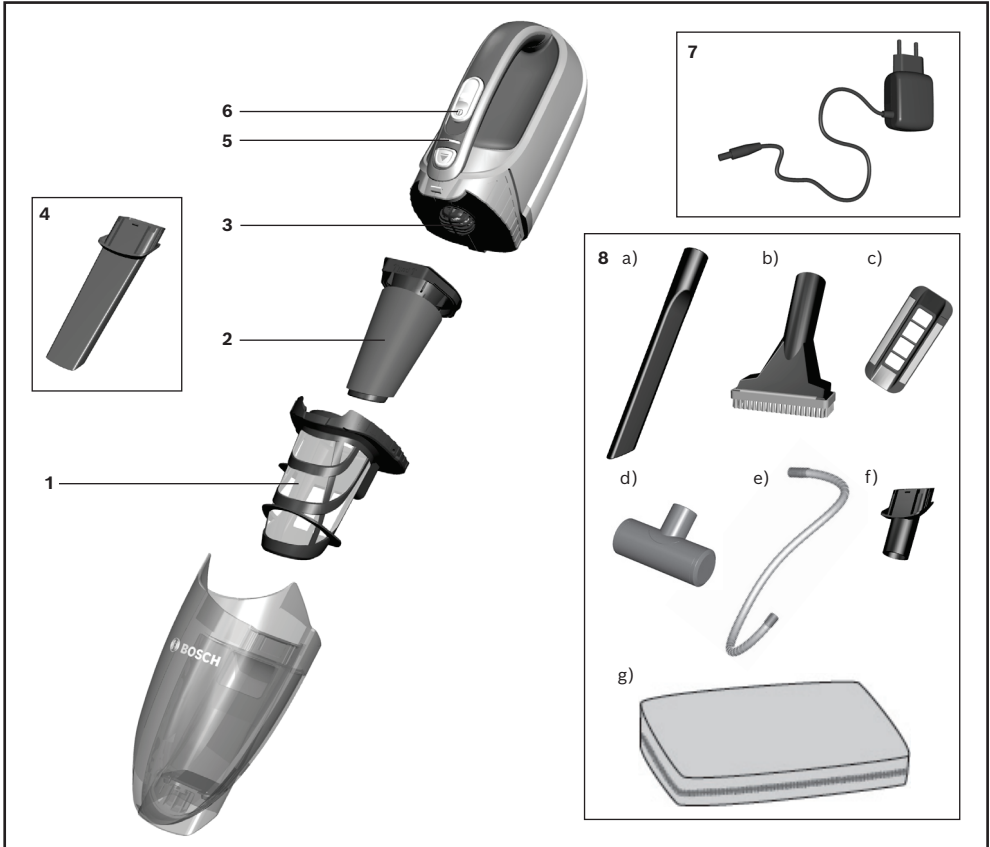
- تنظيف الأفراد أو الحيوانات من خلال الشفط.
- شفط ما يلي:
 - المواد الضارة بالصحة أو حادة الحواف أو الساخنة أو المتوهجة.
 - المواد الرطبة أو السائلة.
 - المواد والغازات سريعة الاشتعال أو المتفجرة.
 - الرماد والسخام الناتجين من موائد التنفئة وأجهزة التنفئة المركزية.
 - غبار الحبر الناتج من الطابعات وماكينات التصوير.

قطع الغيار، الملحقات

قطع الغيار الأصلية والملحقات الأصلية والملحقات الخاصة الأصلية الخاصة بنا متوافقة مع خصائص ومتطلبات المكناس الخاصة بنا. لذلك ننصحك بالالتصاف على استخدام قطع الغيار الأصلية والملحقات الأصلية والملحقات الخاصة الأصلية الخاصة بنا. وبهذه الطريقة تضمن عمراً طويلاً وجودة عالية باستمرار لأداء التنظيف بمكنتك.

ملاحظة:

استخدام قطع غيار، وملحقات/ملحقات خاصة غير مطابقة بدقة أو ذات قيمة منخفضة من حيث الجودة قد يؤدي إلى وقوع أضرار بمكنتك، وهذه الأضرار لا يغطيها الضمان الخاص بنا، طالما أنها وقعت بسبب استخدام مثل هذه المنتجات.



- 1 Motorschutzfilter
- 2 Filterschaum
- 3 Motoreinheit
- 4 Fugendüse
- 5 Anzeige Ladebetrieb
- 6 Schiebschalter Hand-Akkusauger
- 7 Ladekabel
- 8 Zubehörkit*
 - a) Lange Fugendüse
 - b) Düse mit Borstenkranz
 - c) Wechselaufsatz für Polster
(für Düse mit Borstenkranz)
 - d) Matratzendüse
 - e) Verlängerungsschlauch
 - f) Verbindungsadapter
 - g) Zubehörtasche

* je nach Ausstattung

Es freut uns, dass Sie sich für einen Bosch Staubsauger der Baureihe BHN entschieden haben.

In dieser Gebrauchsanweisung werden verschiedene BHN – Modelle dargestellt. Es ist deshalb möglich, dass nicht alle beschriebenen Ausstattungsmerkmale und Funktionen auf Ihr Modell zutreffen. Sie sollten nur das Original Zubehör von Bosch verwenden, das speziell für Ihren Staubsauger entwickelt wurde, um das bestmögliche Saugergebnis zu erzielen.

Aufladen

! Achtung:

- Vor dem ersten Betrieb sollten die Akkus des Staubsaugers vollständig geladen werden. Zum Laden nur das im Lieferumfang enthaltene Ladekabel verwenden. Ladekabel nur gemäß Typenschild anschließen und in Betrieb nehmen. Laden Sie das Gerät nicht bei Temperaturen unter 0°C oder über 40°C.

Bild 1

- Ladekabel hinten in den Anschluss des Gerätes stecken.
- Stecker des Ladekabels in die Steckdose stecken.
- Während des Ladevorgangs blinkt die Ladeanzeige langsam weiß.
- Ist der Akku vollständig aufgeladen, leuchtet die Ladeanzeige dauerhaft weiß und erlischt nach einigen Minuten. Der Akku wird dann nicht mehr geladen. Zur Kontrolle Gerät kurz vom Netz trennen. Danach leuchtet die Anzeige wieder weiß.
- Es ist unbedenklich das Gerät auch nach vollständiger Ladung an Ladekabel und Steckdose angeschlossen zu lassen.
- Das Netzteil am Ladekabel und das Gerät erwärmen sich beim Laden. Das ist normal und unbedenklich.

Betriebsanzeige

Betriebszustand	Funktion Batterieanzeige
Normalmodus	Anzeige leuchtet weiß
Akkuladung < 20%	Anzeige blinkt langsam weiß
Akku ist leer	Anzeige erlischt
Ladevorgang	Anzeige blinkt langsam weiß
Akku ist komplett geladen	Anzeige leuchtet weiß und erlischt nach ca. 2 Minuten
Über- / Untertemperaturschutz	Anzeige leuchtet rot und erlischt nach ca 10 Sekunden.

Saugen

Bild 2

Schieben Sie den Schiebeschalter in die gewünschte Position, um die Saugleistung einzustellen:

- Position 1 1
Für einfache Reinigungsaufgaben
Das Gerät erzielt hier die maximale Laufzeit.
- Position 2 2
Saugen mit maximaler Leistung
Für besonders anspruchsvolle Reinigungsaufgaben.
Das Gerät erzielt hier eine kürzere Laufzeit.

Fugendüse

Zum Absaugen von Fugen und Ecken, etc.

Bild 3

- Die Fugendüse, wie dargestellt, in die Saugöffnung des Akkusaugers stecken.

Nach der Arbeit

Bild 4

- Nach dem Saugen das Gerät ausschalten.

Leeren des Staubbehälters

Um ein gutes Saugergebnis zu erzielen, sollte der Staubbehälter nach jedem Saugvorgang geleert werden.

Bild 5

- Staubbehälter mit Hilfe der Entriegelungstaste entriegeln und von der Motoreinheit abziehen.

Bild 6

- Motorschutzfilter und Filterschaum mit Hilfe des Handgriffs aus dem Staubbehälter entnehmen.
- Staubbehälter entleeren.

Reinigung der Filter

Bild 7

- Staubbehälter entriegeln. Motorschutzfilter und Filterschaum aus dem Staubbehälter entnehmen (siehe Bilder 5 und 6)
- Motorschutzfilter und Filterschaum durch Ausklappen reinigen.
- Bei starker Verschmutzung können die Filter und der Staubbehälter ausgewaschen werden. Staubbehälter im Anschluss mit einem trockenen Tuch ausreiben; Filter vor dem Wiedereinsetzen komplett trocknen lassen.

Bild 8

- a) Motorschutzfilter und Filterschaum in den Staubbehälter einsetzen.
- b) Staubbehälter auf die Motoreinheit aufsetzen und verrasten.

Bei Bedarf können neue Filter über unseren Kundendienst bezogen werden.

Zubehörkit

Bild 9

Zubehör wie dargestellt per Adapter in die Saugöffnung des Akkusaugers stecken.

- a) Lange Fugendüse
für schwer zugängliche Stellen
- b) Düse mit Borstenkranz
für Armaturen und festsitzenden Schmutz
- c) Wechselaufsatz für Polster (für Düse mit Borstenkranz)
Für Sitze und Polster
Wenn Sie die Düse mit Borstenkranz als Polsterdüse nutzen wollen, zunächst Borstenkranz seitlich von der Düse abziehen. Danach Wechselaufsatz für Polster in Gegenrichtung auf die Düse aufschieben. Auf richtigen Sitz achten.
- d) Matratzendüse
für Matratzen und Polster
- e) Verlängerungsschlauch
für schwer zugängliche und hohe Bereiche.

Die vorherig genannten Düsen (Bild 9 a-d) können jeweils auf den Schlauch aufgesetzt werden.

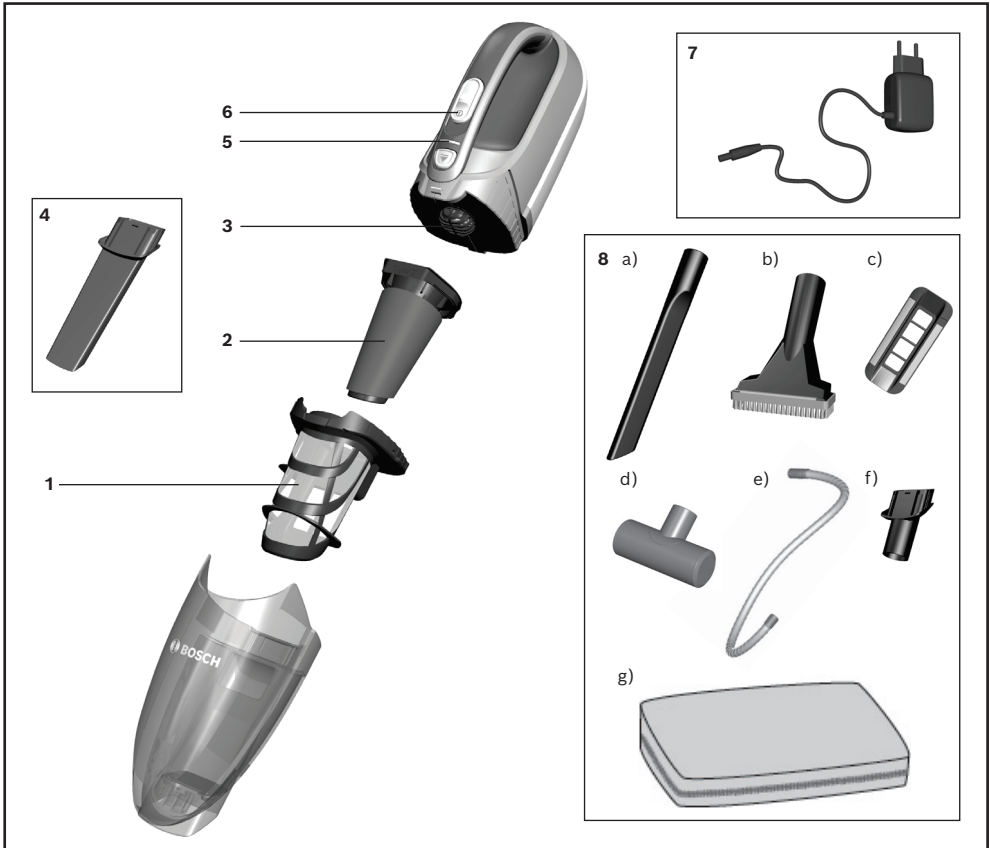
Pflege

Vor Reinigung des Akkusaugers muss dieser ausgeschaltet und vom Ladegerät getrennt sein.

Sie können ihn mit einem handelsüblichen Kunststoffreiniger pflegen.

- ! **Keine Scheuermittel, Glas- oder Allzweckreiniger verwenden. Sauger niemals in Wasser tauchen.**

Technische Änderungen vorbehalten.



- 1 Motor protection filter
- 2 Foam filter
- 3 Motor unit
- 4 Crevice nozzle
- 5 Charging indicator
- 6 Sliding switch on cordless handheld vacuum cleaner
- 7 Charging cable
- 8 Accessory kit*
 - a) Long crevice nozzle
 - b) Nozzle with brush rim
 - c) Interchangeable upholstery fitting (for nozzle with brush rim)
 - d) Mattress nozzle
 - e) Extension hose
 - f) Connection adapter
 - g) Accessory bag

Congratulations on your purchase of a Bosch vacuum cleaner from the BHN series.

This instruction manual describes various BHN models, which means that some of the equipment features and functions described may not apply to your model. You should only use genuine Bosch accessories, which have been specially developed for your vacuum cleaner to achieve the best possible vacuuming results.

Charging

! Caution:

- Before using the vacuum cleaner for the first time, fully charge the batteries.

To charge the appliance, only use the charging cable included with the appliance. The charging cable must only be connected and operated as specified on the rating plate. Do not charge the appliance at temperatures below 0 °C or above 40 °C.

Fig. 1

- Plug the charging cable into the connection at the rear of the appliance.
- Plug the charging cable plug into the socket.
- The charging indicator is flashing slowly in white when the appliance is charging.
- Once the battery is fully charged, the charging indicator lights up white and goes out after a few minutes. The battery will stop charging. Disconnect the appliance from the mains briefly to check. The indicator will then light up white again.
- It is safe to leave the appliance connected to the charging cable and socket even when it is fully charged.
- It is normal for the charging cable and hand stick to become hot and this is not a cause for concern.

Battery state indicator

Operating status	LED indicator
Normal mode	White LED lit
Battery capacity below 20%	White LED flashing slowly
Battery flat	LED off
Charging	White LED flashing slowly
Battery is fully charged	White LED remains lit continuously for 2 minutes, then goes out
Over-/undertemperature protection	Red LED remains lit continuously for 10 seconds, then goes out

Vacuuming

Fig. 2

Slide the sliding switch to the required position to set the suction power:

- Position 1 1
For simple cleaning tasks
The appliance achieves the maximum run time at this setting.
- Position 2 2
Maximum suction power
For especially demanding cleaning tasks.
The appliance achieves a shorter run time at this setting.

Crevice nozzle

For vacuuming crevices and corners, etc.

Fig. 3

- Insert the crevice nozzle into the air intake opening of the cordless vacuum cleaner as shown.

After using the appliance

Fig. 4

- Switch off the appliance after vacuuming.

Emptying the dust container

In order to achieve the best possible vacuuming results, the dust container should be emptied after every use.

Fig. 5

- Press the release button to unlock the dust container and then remove it from the motor unit.

Fig. 6

- Use the handle to remove the motor protection filter and foam filter from the dust container.
- Empty the dust container.

Cleaning the filter

Fig. 7

- Unlock the dust container. Remove the motor protection filter and foam filter from the dust container (see fig. 5 and 6)
- Clean the motor protection filter and foam filter by tapping out the dirt.
- If the filters and the dust container are heavily soiled, the dirt can be washed out.
Then wipe out the dust container with a dry cloth; allow the filters to dry completely before re-inserting them.

Fig. 8

- a) Insert the motor protection filter and foam filter into the dust container.
- b) Fit the dust container onto the motor unit and lock it into place.

New filters can be obtained from our after-sales service, if required.

Accessory kit

Fig. 9

Accessories are inserted into the air intake opening of the cordless vacuum cleaner using adapters as shown.

- a) Long crevice nozzle
For difficult-to-reach places
- b) Nozzle with brush rim
For fittings and stubborn dirt
- c) Interchangeable upholstery fitting (for nozzle with brush rim)
For seats and cushions
If you want to use the nozzle with brush rim as an upholstery nozzle, first pull the brush rim sideways off the nozzle. Then, pushing in the opposite direction, fit the interchangeable upholstery fitting onto the nozzle.
Make sure that it is seated correctly.
- d) Mattress nozzle
For mattresses and cushions
- e) Extension hose
For difficult-to-reach and high up places.

All the nozzles listed above (fig. 9 a-d) can be fitted to the hose.

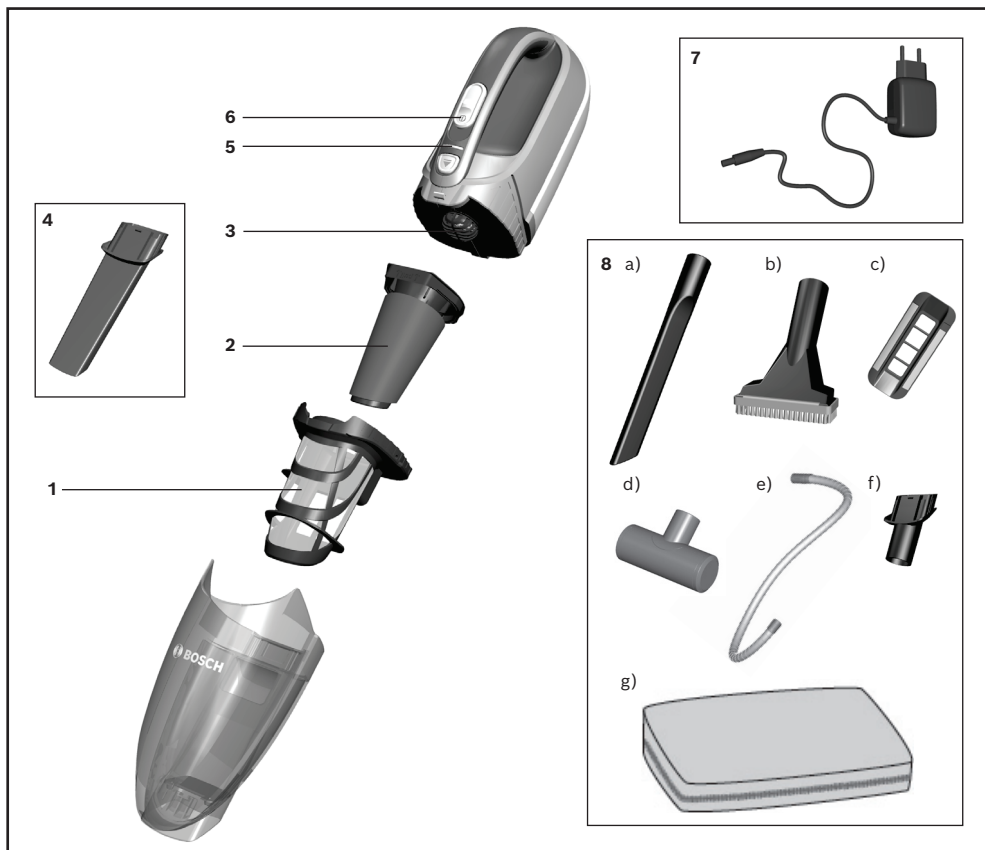
Care

Make sure that the cordless vacuum cleaner is switched off and disconnected from the charger before cleaning it.

It can be cleaned using a standard commercially available plastic cleaner.

- !** **Do not use abrasive cleaning product, glass cleaner or multi-purpose cleaning product. Never immerse the vacuum cleaner in water.**

Subject to technical modifications.



- 1 Filtre de protection du moteur
- 2 Filtre mousse
- 3 Bloc moteur
- 4 Suceur long
- 5 Témoin de charge
- 6 Commutateur coulissant de l'aspirateur à main portable
- 7 Cordon de charge
- 8 Kit accessoires*
 - a) Suceur long
 - b) Suceur avec couronne de soies
 - c) Unité interchangeable pour l'ameublement
(pour les suceurs avec couronne de soies)
 - d) Suceur matelas
 - e) Rallonge
 - f) Adaptateur de connexion
 - g) Sac à accessoires

* selon l'équipement

Nous vous remercions d'avoir choisi un aspirateur Bosch de la série BHN.

Cette notice d'utilisation présente différents modèles BHN. Il se peut donc que les caractéristiques et les fonctions décrites ici ne concernent pas toutes votre aspirateur. Utilisez exclusivement les accessoires d'origine Bosch. Ils sont spécialement conçus pour votre aspirateur, pour vous permettre d'obtenir un résultat de nettoyage optimal.

Rechargement

⚠ Attention :

- Avant d'utiliser l'aspirateur pour la première fois, sa batterie doit être entièrement chargée. Pour recharger la batterie, utilisez exclusivement le chargeur compris dans la livraison. Raccordez et mettez en service le chargeur uniquement selon les indications figurant sur la plaque signalétique. Ne rechargez pas l'appareil à des températures inférieures à 0°C ni supérieures à 40°C.

Fig. 1

- Connectez le chargeur dans la prise située à l'arrière de l'appareil.
- Connectez la fiche du câble de charge dans la prise secteur.
- Le témoin de charge clignote lentement en blanc pendant le chargement.
- Lorsque la batterie est complètement chargée, le témoin de charge s'allume en bleu et s'éteint après quelques minutes. La batterie n'est alors plus chargée. Pour vérifier si la charge est correcte, débranchez brièvement l'appareil du secteur. Le témoin s'allume ensuite de nouveau en blanc.
- Il n'est pas souhaitable de laisser l'appareil, une fois entièrement chargé, connecté au câble de charge et à la prise.
- Le chargeur et l'aspirateur balai peuvent chauffer cela est normal et sans risque.

Témoin de fonctionnement

État de fonctionnement	Fonction témoin de la batterie
Mode normal	Le témoin s'allume en blanc
Charge de la batterie < à 20 %	Le témoin clignote lentement en blanc
La batterie est vide	Le témoin s'éteint
Processus de charge	Le témoin clignote lentement en blanc
La batterie est entièrement chargée	Le témoin s'allume en blanc et s'éteint après environ 2 minutes
Sécurité de sur/sous-température	L'affichage s'allume en rouge et s'éteint après environ 10 secondes.

Aspiration

Fig. 2

Poussez le commutateur à curseur dans la position souhaitée

pour régler la puissance d'aspiration :

- Position 1 1
Pour des tâches de nettoyage simples
L'appareil atteint ici la durée de marche maximale.
- Position 2 2
Aspiration à puissance maximale
Pour des tâches de nettoyage particulièrement difficiles.
L'appareil atteint un temps de marche plus court.

Suceur long

Pour aspirer les joints et les coins, etc.

Fig. 3

- Introduisez le suceur long dans le trou d'aspiration de l'aspirateur à main portatif, comme illustré.

Après utilisation

Fig. 4

- Éteignez l'appareil après le nettoyage.

Vidage du bac à poussières

Afin d'obtenir un résultat de nettoyage optimal, il est recommandé de vider le bac à poussières après chaque utilisation.

Fig. 5

- Déverrouillez le bac à poussières à l'aide du bouton de déverrouillage et retirez-le du bloc-moteur.

Fig. 6

- Extrayez le filtre de protection du moteur et le filtre mousse du bac à poussières en vous servant de la poignée.
- Videz le collecteur de poussières.

Nettoyage des filtres

Fig. 7

- Déverrouillez le bac à poussières. Extrayez le filtre de protection du moteur et le filtre mousse du bac à poussières (voir les figures 5 et 6)
 - Nettoyez le filtre de protection du moteur et le filtre mousse en tapotant dessus.
 - Les filtres et le bac à poussières peuvent être lavés s'ils sont très encrassés.
- Ensuite, frottez l'intérieur du bac à poussières avec un chiffon sec ; laissez complètement sécher les filtres avant de les remettre en place.

Fig. 8

- a) Mettez en place le filtre de protection du moteur et le filtre mousse dans le bac à poussières.
- b) Posez le bac à poussières sur le bloc moteur et verrouillez-le.

En cas de besoin, il est possible d'acheter des filtres neufs auprès de notre service après-vente.

Kit accessoires

Fig. 9

Introduisez l'accessoire par l'adaptateur dans le trou d'aspiration de l'aspirateur à main portatif, comme illustré.

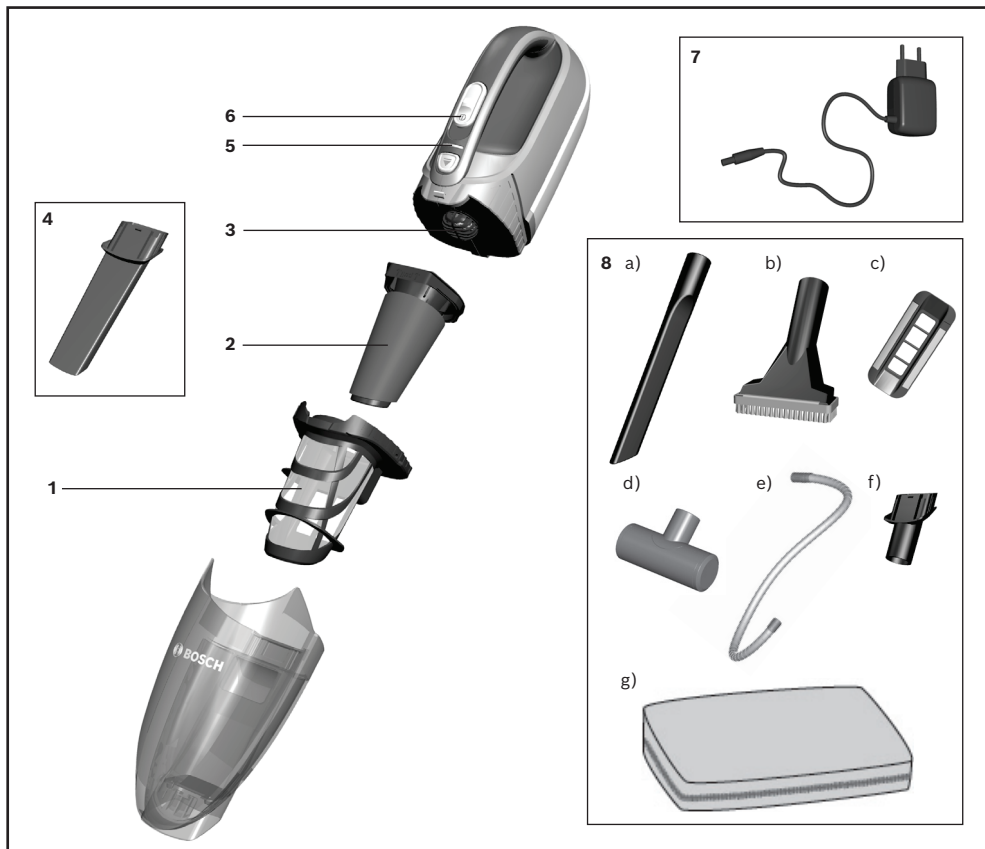
- a) Suceur long
pour les endroits difficilement accessibles
 - b) Suceur avec couronne de soies
pour les armatures et la poussière incrustée
 - c) Unité interchangeable pour l'ameublement (pour les suceurs avec couronne de soies)
Pour les sièges et l'ameublement
Si vous souhaitez utiliser le suceur avec couronne de soies comme suceur ameublement, retirez tout d'abord la couronne de soies latéralement du suceur. Remettez ensuite l'unité interchangeable pour l'ameublement sur le suceur dans le sens inverse.
Vérifiez le bon positionnement.
 - d) Suceur matelas
pour les matelas et les coussinets
 - e) Rallonge
pour les endroits difficilement accessibles ou hauts.
- Les suceurs précédemment mentionnés (fig. 9 a-d) peuvent chacun être mis en place sur le tuyau.

Entretien

Avant de nettoyer l'aspirateur à main, ce dernier doit être éteint et séparé du cordon de charge. Il peut être entretenu avec du produit de nettoyage pour plastique usuel du commerce.

- ! **N'utilisez aucun produit récurant, nettoyant pour**
- **vitre, ni aucun nettoyant universel. Ne plongez jamais l'appareil dans l'eau.**

Sous réserve de modifications techniques.



- 1 Filtro protezione motore
- 2 Materiale espanso
- 3 Motore
- 4 Bocchetta per giunti
- 5 Indicatore della funzione di caricamento
- 6 Interruttore a cursore dell'aspirapolvere manuale a batteria
- 7 Cavo di carica
- 8 Kit di accessori*
 - a) Lunga bocchetta per giunti
 - b) Bocchetta con setole
 - c) Supporto intercambiabile per imbottiture
(per bocchetta con setole)
 - d) Bocchetta per materassi
 - e) Tubo flessibile di prolunga
 - f) Adattatore di collegamento
 - g) Borsa portaccessori

Siamo lieti che Lei abbia scelto un aspirapolvere Bosch della serie BHN.

Nelle presenti istruzioni per l'uso verranno illustrati diversi modelli BHN. È pertanto possibile che non tutte le caratteristiche di dotazione e le funzioni descritte si riferiscano al modello da Lei scelto. Devono essere utilizzati esclusivamente gli accessori Bosch originali, pensati in modo specifico per il Suo aspirapolvere, al fine di garantire il miglior risultato di pulizia possibile.

Carica

! Attenzione:

- Prima del primoutilizzo, le batterie dell'aspirapolvere dovrebbero essere completamente cariche. Per il caricamento utilizzare esclusivamente il cavo di ricarica fornito in dotazione. Collegare e mettere in funzione il cavo di carica solo in conformità a quanto riportato sulla targhetta di identificazione. Non caricare l'apparecchio a temperature inferiori a 0 °C o superiore a 40 °C.

FFigura 1

- Infilare il cavo di carica nella parte posteriore dell'attacco dell'apparecchio.
- Inserire la spina del cavo di carica nella presa.
- Durante il processo di carica, l'indicatore di carica lampeggia lentamente a luce bianca.
- Quando la batteria è completamente carica, l'indicatore di carica si accende a luce bianca e si spegne dopo alcuni minuti. La batteria non continua a ricaricarsi. Per controllare l'apparecchio, staccarlo brevemente dalla rete. Poi l'indicatore si accende nuovamente a luce bianca.
- Non è pericoloso lasciare collegato l'apparecchio al cavo di carica e alla presa anche dopo il completamento della carica.
- Il riscaldamento del caricabatteria e della scopa elettrica è un fenomeno normale e non comporta problemi.

Spia di funzionamento

Stato di funzionamento	Funzione display batteria
Modalità normale	Il display si accende a luce bianca
Carica della batteria < 20%	L'indicatore lampeggia lentamente a luce bianca
La batteria è scarica	Il display si spegne
Processo di carica	L'indicatore lampeggia lentamente a luce bianca
La batteria è completamente carica	Il display si accende a luce bianca e si spegne dopo circa 2 minuti.
Protezione da sovratemperatura/dal mancato raggiungimento della temperatura	L'indicatore si accende a luce rossa e si spegne dopo circa 10 secondi.

Aspirazione

Figura 2

Portare l'interruttore a cursore nella posizione desiderata

per impostare la potenza di aspirazione:

- Posizione 1 1
Per semplici lavori di pulizia
L'apparecchio dispone in questo caso della massima autonomia.
- Posizione 2 2
Aspirazione alla massima potenza
Per lavori di pulizia particolarmente impegnativi.
L'apparecchio dispone in questo caso di un'autonomia più limitata.

Bocchetta per giunti

Per la pulizia di fughe, angoli e così via.

Figura 3

- Inserire la bocchetta per giunti nel foro di aspirazione dell'aspirapolvere a batteria, come illustrato.

Dopo il lavoro

Figura 4

- Dopo l'aspirazione disattivare l'apparecchio.

Svuotamento del contenitore raccogliporco

Per raggiungere un buon risultato di aspirazione, il contenitore raccogliporco dovrebbe essere svuotato dopo ogni utilizzo.

Figura 5

- Sbloccare il contenitore raccogliporco mediante il tasto di sblocco e sfilarlo dal gruppo motore.

Figura 6

- Rimuovere il filtro di protezione del motore e il materiale espanso con l'ausilio dell'impugnatura dal contenitore raccogli sporco.
- Svuotare il contenitore raccogli sporco.

Pulizia dei filtri

Figura 7

- Sbloccare il contenitore raccogli sporco. Rimuovere il filtro di protezione del motore e il materiale espanso dal contenitore raccogli sporco (vedere figure 5 e 6).
- Pulire il filtro di protezione del motore e il materiale espanso battendoli leggermente.
- In caso di sporco ostinato è possibile lavare i filtri e il contenitore raccogli sporco. Quindi strofinare il contenitore raccogli sporco con un panno asciutto e far asciugare completamente i filtri prima di reinserirli.

Figura 8

- a) Inserire il filtro di protezione del motore e il materiale espanso nel contenitore raccogli sporco.
- b) Montare il contenitore raccogli sporco sul gruppo motore e farlo innestare in posizione.

In caso di necessità, possono essere richiesti filtri nuovi al nostro servizio di assistenza tecnica.

Kit di accessori

Figura 9

Inserire l'accessorio attraverso l'adattatore nel foro di aspirazione dell'aspirapolvere a batteria come illustrato.

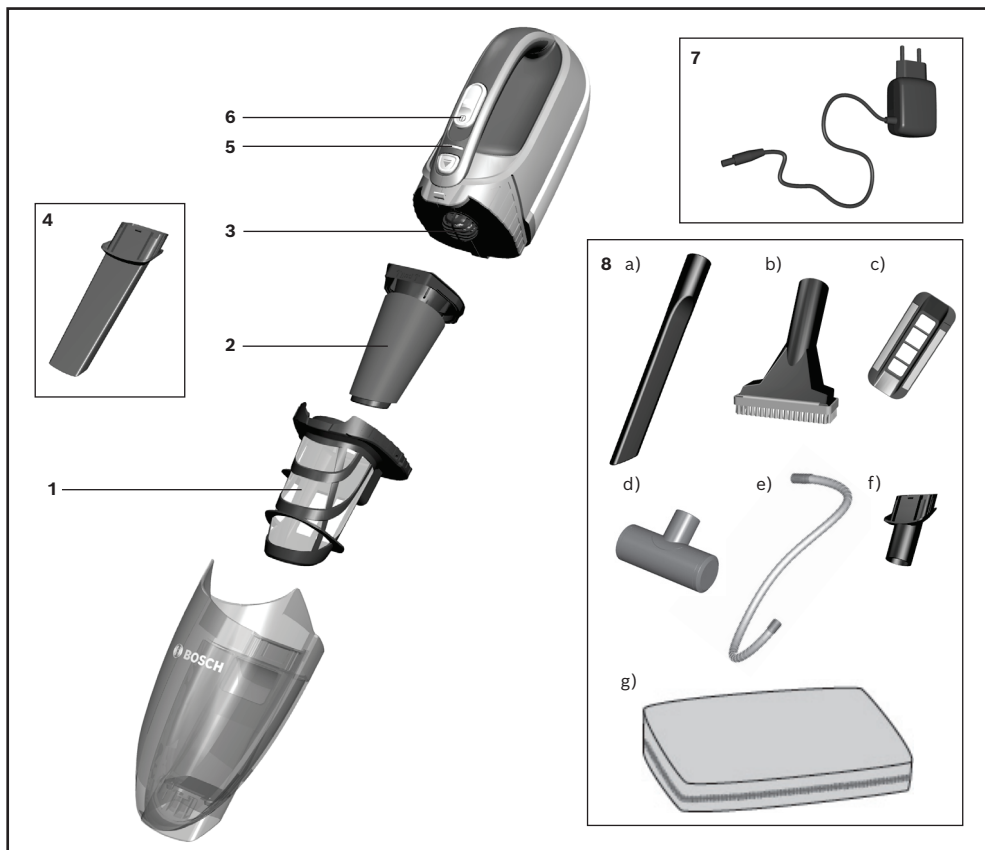
- a) Bocchetta per giunti lunga
per punti difficili da raggiungere
- b) Bocchetta con setole
per cruscotto e sporco ostinato
- c) Supporto intercambiabile per imbottiture (per bocchetta con setole)
Per sedute e imbottiture
Se si vuole utilizzare la bocchetta con setole come bocchetta per imbottiture, prima sfilare le setole lateralmente dalla bocchetta. Poi spingere il supporto intercambiabile per imbottiture in direzione opposta sulla bocchetta.
Prestare attenzione a che l'inserimento in sede sia corretto.
- d) Bocchetta per materassi
Per sedute e imbottiture
- e) Tubo flessibile di prolunga
per punti difficili da raggiungere anche in altezza
Le bocchette precedentemente menzionate (fig. 9 a-d) possono essere applicate sul tubo flessibile.

Cura

Prima di ciascuna operazione di pulizia dell'aspirapolvere a batteria, questo deve essere spento e staccato dal caricabatteria. È possibile pulirlo con un detergente per materie plastiche normalmente in commercio.

- ! **Non utilizzare strumenti abrasivi né detersivi universali o per vetro. Non immergere mai l'apparecchio nell'acqua.**

Con riserva di modifiche tecniche.



- 1 Motorbeveiligingsfilter
- 2 Filterschuim
- 3 Motorblok
- 4 Kierenmondstuk
- 5 Indicatie Laden
- 6 Handgreep hand-accuzyger
- 7 Laadkabel
- 8 Accessoireskit*
 - a) Lang kierenmondstuk
 - b) Mondstuk met borstelkrans
 - c) Wisselopzetstuk voor bekleding
(voor mondstuk met borstelkrans)
 - d) Matrasmondstuk
 - e) Verlengingsslang
 - f) Verbindingsadapter
 - g) Opbergzak voor accessoires

* afhankelijk van de uitvoering

Het verheugt ons dat u voor een Bosch stofzuiger uit de serie BHN heeft gekozen.

In deze gebruiksaanwijzing worden verschillende BHN modellen beschreven. Het is daarom mogelijk dat niet alle genoemde kenmerken en functies van toepassing zijn op uw apparaat. Om een zo goed mogelijk resultaat te behalen, dient u alleen gebruik te maken van originele accessoires van Bosch, die speciaal voor uw stofzuiger ontwikkeld zijn.

Opladen

! Let op:

- Voor het eerste gebruik moeten de accu's van de stofzuiger volledig worden opgeladen. Gebruik voor het opladen alleen de meegeleverde laadkabel. De laadkabel alleen volgens het typeplaatje aansluiten en in gebruik nemen. Het apparaat niet opladen bij temperaturen onder 0°C of boven 40°C.

Afb. 1

- Laadkabel achter in de aansluiting van het apparaat steken.
- Stekker van de laadkabel in de contactdoos steken.
- Tijdens het laden knippert de laadindicatie langzaam wit.
- Is de accu volledig opgeladen, dan is de laadindicatie permanent wit verlicht en gaat na enkele minuten uit. De accu wordt dan niet meer geladen. Koppel het apparaat ter controle korte tijd los van het net. Daarna is de indicatie weer wit verlicht.
- U kunt het apparaat zonder bezwaar ook nadat het volledig is opgeladen aan de laadkabel en de contactdoos aangesloten laten.
- Het is mogelijk dat de laadkabel en de handstofzuiger warm worden. Dit is normaal en niet bezwaarlijk.

Gebruiksindicatie

Gebruikstoestand	Functie accu-indicatie
Normale modus	Indicatie is wit verlicht
Acculading < 20%	Indicatie knippert langzaam wit
Accu is leeg	Indicatie gaat uit
Laadprocedure	Indicatie knippert langzaam wit
Accu is compleet geladen	Indicatie is wit verlicht en gaat na ca. 2 minuten uit
Over-/ondertemperatuurbeveiliging	Indicatie is rood verlicht en gaat na ca. 10 seconden uit.

Zuigen

Afb. 2

Schuif de schuifregelaar in de gewenste stand om het zuigvermogen in te stellen:

- Stand 1 1
Voor eenvoudige reinigingswerkzaamheden
 Het apparaat heeft hier de maximale looptijd bereikt.
- Stand 2 2
 Zuigen met maximaal vermogen
 Voor bijzonder veeleisende reinigingswerkzaamheden.
 De looptijd van het apparaat wordt hiermee korter.

Kierenmondstuk

Voor het schoonzuigen van kieren en hoeken etc.

Afb. 3

- Het mondstuk voor kieren zoals in de afbeelding aangegeven in de zuigopening van de accuzuiger steken.

Na gebruik

Afb. 4

- Het apparaat na gebruik uitschakelen.

Het stofreservoir leegmaken

Voor een goed resultaat moet de stofzuiger na gebruik altijd worden leeggemaakt.

Afb. 5

- Het stofreservoir m.b.v. de ontgrendelingstoets ontgrendelen en van de motoreenheid trekken.

Afb. 6

- Motorbeveiligingsfilter en filterschuim m.b.v. de handgreep uit het stofreservoir nemen.
- Stofreservoir leegmaken.

Reiniging van de filters

Afb. 7

- Stofreservoir ontgrendelen. Motorbeveiligingsfilter en filterschuim uit het stofreservoir nemen (zie afbeeldingen 5 en 6).
- Motorbeveiligingsfilter en filterschuim reinigen door ze uit te kloppen.
- Bij sterke verontreiniging kunnen de filters en het stofreservoir uitgewassen worden. Stofreservoir vervolgens met een droge doek schoonwrijven; filters volledig laten drogen voordat ze weer worden teruggeplaatst.

Afb. 8

- a) Motorbeveiligingsfilter en filterschuim in het stofreservoir plaatsen.
- b) Stofreservoir op de motoreenheid plaatsen en in laten klikken.

Nieuwe filters zijn desgewenst verkrijgbaar bij onze servicedienst.

Accessoirekit

Afb. 9

Accessoires zoals aangegeven m.b.v. een adapter in de zuigopening van de accuzuiger steken.

- a) Lang kierenmondstuk
voor moeilijk toegankelijke plaatsen
- b) Mondstuk met borstelkrans
Voor armaturen en hardnekkig vuil
- c) Wisselopzetstuk voor bekleding (voor mondstuk met borstelkrans)
Voor stoelen en kussens
Wilt u het mondstuk met borstelkrans gebruiken als bekledingsmondstuk, trek dan eerst de borstelkrans zijwaarts van het mondstuk af. Hierna het wisselopzetstuk voor bekleding in tegengestelde richting op het mondstuk schuiven.
Let erop dat het goed bevestigd is.

- d) Matrasmondstuk
Voor matrassen en kussens

- e) Verlengingsslang
voor moeilijk toegankelijke plaatsen.

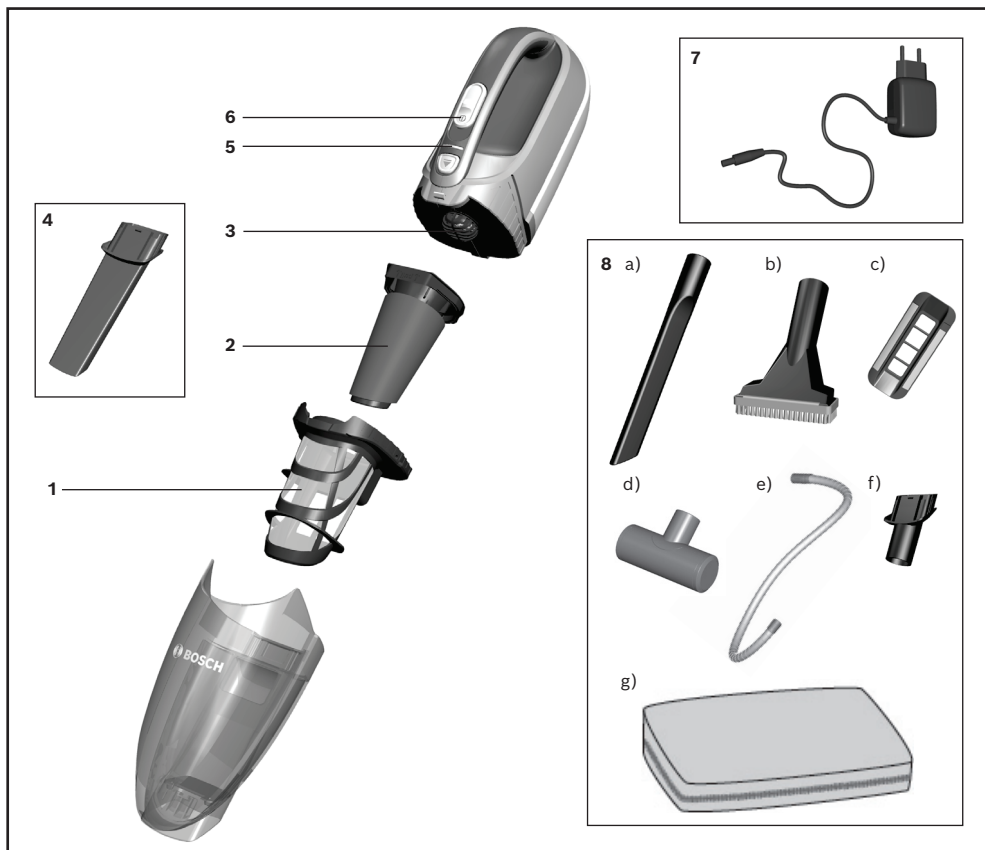
De eerder genoemde mondstukken (Afb. 9 a-d) kunnen elk op de slang worden aangebracht.

Schoonmaken

Alvorens de accuzuiger schoon te maken dient deze uitgeschakeld en losgekoppeld te zijn van de oplader. U kunt hem onderhouden met een in de handel gebruikelijk schoonmaakmiddel voor kunststof.

- ! **Geen schuurmiddelen, glas- of allesreiniger gebruiken. De zuiger nooit onderdompelen in water.**

Technische wijzigingen voorbehouden.



- 1 Motorbeskyttelsesfilter
- 2 Filterskum
- 3 Motorenhed
- 4 Fugemundstykke
- 5 Indikator for opladning
- 6 Skydeafbryder, hånd-akkustøvsuger
- 7 Ladekabel
- 8 Tilbehørssæt*
 - a) Langt fugemundstykke
 - b) Mundstykke med børstering
 - c) Skifteforsats til polstringer
(til mundstykke med børstering)
 - d) Madrasmundstykke
 - e) Forlængerlange
 - f) Forbindelsesadapter
 - g) Tilbehørstaske

Tak, fordi du har valgt en Bosch BHN støvsuger. I denne brugsanvisning beskrives forskellige BHN – modeller. Det er derfor muligt, at nogle af de beskrevne funktioner og udstyr ikke findes på den aktuelle model. Vi anbefaler, at der altid anvendes originalt tilbehør fra Bosch, fordi det er blevet udviklet specielt til denne støvsuger for at opnå det optimalt bedste resultat af støvsugningen.

Opladning

! Bemærk:

- Inden støvsugeren bruges første gang, skal støvsugerens akku'er lades helt op. Opladningen må kun foretages med det medfølgende ladekabel. Ladekablet må kun tilsluttes og anvendes iht. typeskiltet. Apparatet må ikke oplades ved temperaturer under 0°C eller over 40°C.

Fig. 1

- Stik ladekablet ind i tilslutningsstikket på bagsiden af apparatet.
- Stik ladekablets netstik ind i en stikkontakt.
- Ladeindikatoren blinker langsomt hvidt under opladningen.
- Når akku'en er ladet helt op, lyser ladeindikatoren vedvarende hvidt og slukkes derefter efter nogle minutter. Akku'en bliver derefter ikke opladet yderligere. Afbryd kortvarigt strømforsyningen til apparatet som kontrol. Derefter lyser indikatoren hvidt igen.
- Der er ingen risiko forbundet med at lade apparatet forblive tilsluttet til ladekabel og stikkontakt, selv om det er fuldstændigt opladet.
- Det er normalt og indebærer ingen fare, at både ladekablet og håndstøvsugeren bliver varme under opladningen.

Driftsindikator

Driftstilstand	Funktion batteri-indikator
Normal modus	Indikatoren lyser hvidt
Ladestatus for akku < 20 %	Indikatoren blinker langsomt hvidt
Akku'en er afladet	Indikatoren slukkes
Opladeproses	Indikatoren blinker langsomt hvidt
Akku'en er fuldstændig opladet	Indikatoren lyser hvidt og slukkes efter ca. 2 minutter
Beskyttelse mod over-/undertemperatur	Indikatoren lyser rødt og slukkes efter ca. 10 sekunder.

Støvsugning

Figur 2

Sugestykken indstilles ved at placere skydefafbryderen på den ønskede position:

- Position 1 1
Til lette rengøringsopgaver
Her opnås støvsugerens maksimale driftstid.
- Position 2 2
Støvsugning med maksimal effekt
Til særligt krævende rengøring.
Støvsugerens driftstid er reduceret.

Fugemundstykke

Til støvsugning af fuger, hjørner etc.

Figur 3

- Stik fugemundstykket ind i akkustøvsugerens sugåbning, som vist.

Efter brug

Figur 4

- Sluk apparatet, når støvsugningen er afsluttet.

Tømning af støvbeholder

For at opnå en optimal støvsugning bør støvbeholderen tømmes efter hver støvsugning.

Figur 5

- Frigør støvbeholderen ved hjælp af frigørelsesknappen, og træk den af motorenheden.

Figur 6

- Tag motorbeskyttelsesfiltret og filterskummet ud af støvbeholderen ved hjælp af håndgrebet.
- Tøm støvbeholderen.

Rensning af filtre

Figur 7

- Frigør støvbeholderen. Tag motorbeskyttelsesfiltret og filterskummet ud af støvbeholderen (se figur 5 og 6).
- Rengør motorbeskyttelsesfiltret og filterskummet ved at banke dem rene.
- Ved kraftigt tilsmudsning kan filtrene og støvbeholderen vaskes.
Tør derefter støvbeholderen af med en tør klud, og lad filtrene tørre helt, inden de sættes på plads igen.

Figur 8

- a) Sæt motorbeskyttelsesfilter og filterskum på plads i støvbeholderen.
- b) Sæt støvbeholderen på motorenheden, og lad den gå i indgreb.

Der kan om ønsket bestilles nye filtre hos vores kundeservice.

Tilbehørssæt

Figur 9

Stik det viste tilbehør ind i akkustøvsugerens sugeåbning ved hjælp af adapteren.

- a) Langt fugemundstykke
Til svært tilgængelige steder
- b) Mundstykke med børstering
Til armaturer og fastsiddende snavs
- c) Skifteforsats til polstringer (til mundstykke med børstering)
Til sæder og polstringer
Træk først børsteringen sideværts ud af mundstykket, hvis det skal benyttes som mundstykke til polstringer sammen med børsteringen. Skyd derefter skifteforsatsen til polstringer på mundstykket i den modsatte retning.
Sørg for, at forsatsen placeres korrekt.
- d) Madrasmundstykke
Til sæder og polstringer
- e) Forlængerslange
Til svært tilgængelige og højt placerede steder.

De førhen omtalte mundstykker (figur 9 a-d) kan også sættes på slangen.

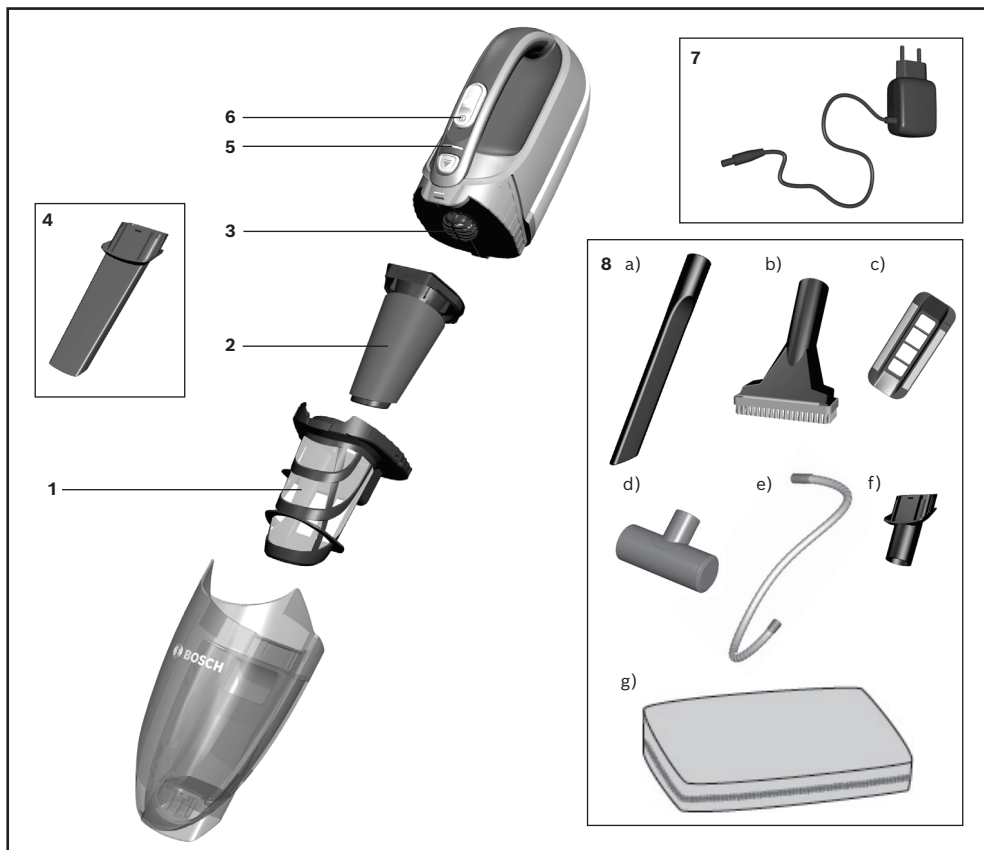
Pleje

Inden akkustøvsugeren rengøres, skal den altid være slukket, og ladekablet skal være trukket ud.

De kan rengøres med et almindeligt rengøringsmiddel til kunststof.

- ! **Anvend aldrig skuremidler, glas- eller universal-**
- **rengøringsmidler. Støvsugeren må aldrig dypes i vand.**

Med forbehold for tekniske ændringer.



- 1 Motorfilter
- 2 Filterskum
- 3 Motorenhet
- 4 Fugemunnstykke
- 5 Ladeindikator
- 6 Skyvebryter for batteridrevet håndstøvsuger
- 7 Ladekabel
- 8 Tilbehørssett*
 - a) Langt fugemunnstykke
 - b) Munnstykke med børstekrans
 - c) Utskiftbar forsats til møbler
(til munnstykke med børstekrans)
 - d) Madrassmunnstykke
 - e) Forlengesslange
 - f) Forbindelsesadapter
 - g) Veske for tilbehør

* utstyrsavhengig

Det gleder oss at du har valgt en Bosch støvsuger i serien BHN.

I denne bruksanvisningen vises diverse BHN-modeller. Det kan derfor hende at ikke alle kjennetegn og funksjoner som beskrives, gjelder for akkurat din modell. For at støvsugeren skal fungere optimalt, bør du bare bruke originalt tilbehør fra Bosch som er utviklet spesielt for din støvsuger.

Lading

! OBS!

- Før første gangs bruk bør batteriene til støvsugeren lades helt opp. Du må kun bruke den medfølgende ladekabelen ved lading. Ladekabelen må kun kobles til og tas i bruk i henhold til opplysningene på typeskiltet. Ikke lad apparatet ved temperaturer under 0 °C eller over 40 °C.

Bilde 1

- Stikk ladekabelen inn i kontakten på baksiden av apparatet.
- Koble ladekabelen til stikkkontakten.
- Ladeindikatoren blinker sakte hvitt under ladingen.
- Når batteriet er fulladet, lyser ladeindikatoren konstant hvitt og slukker etter noen minutter. Deretter avsluttes ladingen av batteriet. Foreta en kontroll ved å koble apparatet fra strømmettet en kort stund. Deretter lyser indikatoren hvitt igjen.
- Det er helt ufarlig å la apparatet bli stående med ladekabelen koblet til stikkkontakten etter at det er fulladet.
- Det er normalt og helt ufarlig at ladekabelen og håndstøvsugeren blir varme.

Driftsindikator

Driftstilstand	Funksjon batteriindikator
Vanlig modus	Indikatoren lyser hvitt
Batterilading < 20 %	Indikatoren blinker sakte hvitt
Batteriet er tomt	Visningen slukker
Ladeprosess	Indikatoren blinker sakte hvitt
Batteriet er helt oppladet	Indikatoren lyser hvitt og slukker etter ca. 2 minutter
Vern mot over-/under-temperatur	Indikatoren lyser rødt og slukker etter ca. 10 sekunder.

Støvsuge

Bilde 2

Skyv skyvebryteren i ønsket posisjon for å stille inn sugeeffekten:

- Posisjon 1 1
Til enkle rengjøringsjobber
Her har apparatet maksimal driftstid.
- Posisjon 2 2
Suging med maks. effekt
Til spesielt krevende rengjøringsjobber.
Her har apparatet kortere driftstid.

Fugemunnstykke

Til støvsuging av fuger og hjørner osv.

Bilde 3

- Sett fugemunnstykket inn i sugeåpningen på den batteridrevne støvsugeren som vist.

Etter arbeidet

Bilde 4

- Slå av apparatet når du er ferdig med å støvsuge.

Tømme støvbeholderen

For å oppnå gode resultater må du tømme støvbeholderen hver gang du har brukt støvsugeren.

Bilde 5

- Løsne støvbeholderen med låsetasten og trekk den av motorenheten.

Bilde 6

- Ta motorfilteret og filterskummet ut av støvbeholderen ved hjelp av håndtaket.
- Tøm støvbeholderen.

Rengjøring av filterene

Bilde 7

- Løsne støvbeholderen. Ta motorfilteret og filterskummet ut av støvbeholderen. (se bilde 5 og 6)
- Rengjør motorfilteret og filterskummet ved å dunke dem rene.
- Dersom de er veldig tilsmusset, kan filterene og støvbeholderen vaskes. Tørk deretter av støvbeholderen med en tørr fille, og la filterene tørke helt før du setter dem inn igjen.

Bilde 8

- Sett motorfilteret og filterskummet inn i støvbeholderen.
- Sett støvbeholderen på motorenheten og la den klikke på plass.

Trenger du nye filtre, kan disse bestilles hos kundeservice.

Tilbehørssett

Bilde 9

Sett tilbehøret inn i sugeåpningen på den batteridrevne støvsugeren som vist.

- a) Langt fugemunnstykke
til vanskelig tilgjengelige steder
- b) Munnstykke med børstekrans
til armaturer og fastsittende smuss
- c) Utskiftbar forsats til møbler (til munnstykke med børstekrans)
Til seter og polster
Dersom du vil bruke munnstykket med børstekrans som møbelmunnstykke, må du først dra børstekransen av munnstykket. Dra den av sidelengs. Deretter skyver du forsatsen for møbler på munnstykket i motsatt retning.
Pass på at den sitter riktig.

- d) Madrassmunnstykke
til madrasser og møbler

- e) Forlengesslange
til vanskelig tilgjengelige steder og høye områder.

Alle de ovennevnte munnstykkene (bilde 9 a-d) kan settes på slangen.

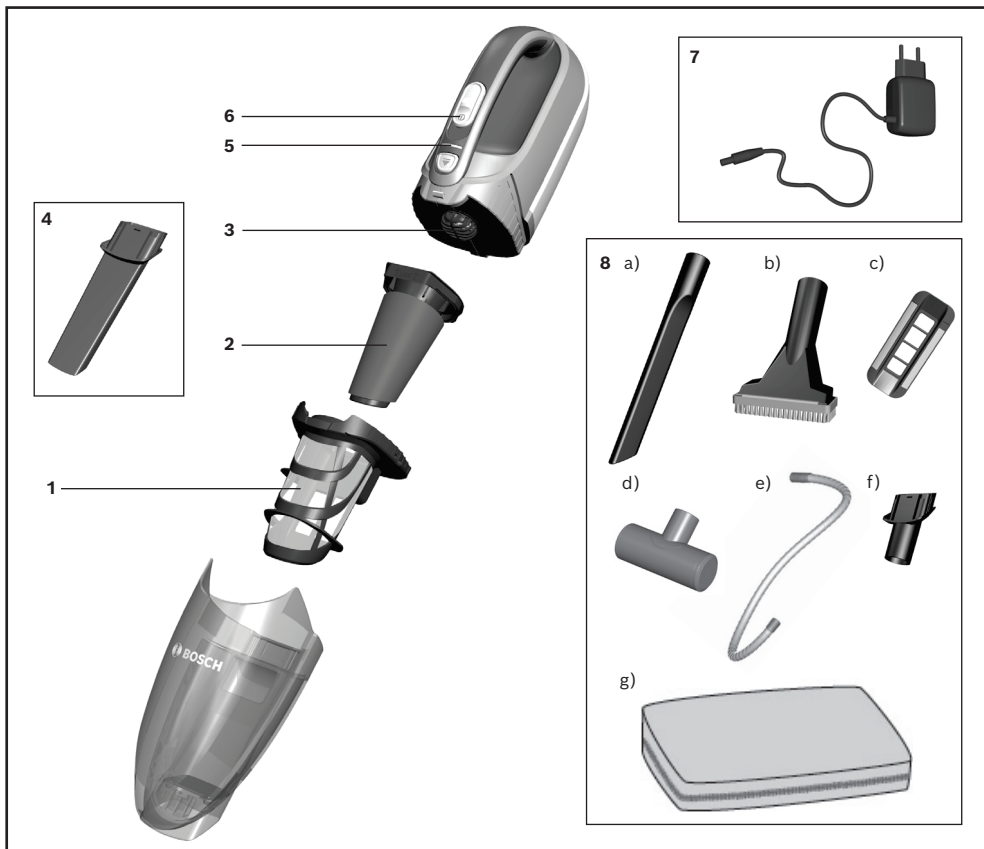
Pleie

Håndstøvsugeren må alltid være slått av og koblet fra laderen før rengjøring.

Du kan rengjøre støvsugeren med vanlig plastrensemiddel.

- ! **Ikke bruk skuremidler, glass- eller universalrengjøringsmidler. Senk aldri støvsugeren i vann.**

Med forbehold om tekniske endringer.



- 1 Motorskyddsfilter
- 2 Skumplastfilter
- 3 Motorenhet
- 4 Fogmunstycke
- 5 Laddindikering
- 6 Regel sladdlös handdammsugare
- 7 Laddsladd
- 8 Tillbehörssats*
 - a) Långt fogmunstycke
 - b) Munstycke med borstkrans
 - c) Dyntillsats (för munstycke med borstkrans)
 - d) Madrassmunstycke
 - e) Förlängningsslang
 - f) Kopplingsadapter
 - g) Tillbehörsväska

Tack för att du valt att köpa en Bosch-dammsugare i BHN-serien.

Bruksanvisningen beskriver olika BHN-modeller. Det kan hända att vissa finesser och funktioner inte gäller just din modell. Använd bara originaltillbehör från Bosch, de är specialframtagna till den här dammsugaren för att ge bästa möjliga sugeffekt.

Laddning

! Obs!

- Du måste ladda dammsugarens batterier helt före första användning. Använd bara den medföljande laddsladden vid laddning. Anslut och använd bara laddsladden enligt märkskylten. Ladda inte enheten vid temperaturer under 0°C eller över 40°C.

Bild 1

- Sätt i laddsladden i uttaget baktill på enheten.
- Sätt laddsladdens kontakt i uttaget.
- Laddindikeringen blinkar långsamt vitt vid laddning.
- Laddindikeringen lyser konstant vitt när batteriet är fulladdat och slocknar efter några minuter. Batteriet får inte mer laddning. Du kan kontrollera genom att göra enheten tillfälligt strömlös. Sedan lyser indikeringen vit igen.
- Laddsladden kan sitta kvar i uttaget även när enheten är fulladdad.
- Det är helt normalt att laddsladd och handdammsugare blir varma vid laddning.

Kontrolllampa

Status	Batteriindikeringens funktion
Normalläge	Indikeringen lyser vitt
Batteriladdning < 20%	Indikeringen blinkar långsamt vitt
Batteriet är tomt	Indikeringen slocknar
Laddning	Indikeringen blinkar långsamt vitt
Batteriet är fulladdat	Indikeringen lyser vitt och slocknar efter ca 2 minuter
Över-/undertemperaturskydd	Indikeringen lyser röd och slocknar efter ca 10 sekunder.

Dammsugning

Bild 2

Ställ in sugeffekten genom att föra regeln till det läge du vill ha:

- Läge 1 1
För smidig dammsugning
Enheten får maximal gångtid.
- Läge 2 2
Dammsugning på maxeffekt
För krävande dammsugning.
Enheten får kortare gångtid.

Fogmunstycke

För dammsugning av fogar och hörn etc.

Bild 3

- Sätt fogmunstycket i den sladdlösa handdammsugarens sugöppning som bilden visar.

Efter arbetet

Bild 4

- Slå av enheten när du dammsugit klart.

Tömma dammbehållaren

Töm dammbehållaren när du dammsugit klart, så får du bra slutresultat.

Bild 5

- Tryck på låsknappen och ta ut dammbehållaren ur motordelen.

Bild 6

- Ta ut motorskydds- och skumplastfilter ur dammbehållaren med handtaget.
- Töm dammbehållaren.

Rengöra filtret

Bild 7

- Lossa dammbehållaren. Ta ut motorskydds- och skumplastfilter ur dammbehållaren se bild 5 och 6.)
- Rengör motorskydds- och skumplastfilter genom att knacka ur dem.
- Tvätta ur filter och dammbehållare om de är jättesmuttiga. Torka torrt dammbehållaren med torr trasa; låt filtren torka ordentligt innan du sätter tillbaka dem.

Bild 8

- a) Sätt i motorskydds- och skumplastfilter i dammbehållaren.
- b) Snäpp fast dammbehållaren på motordelen igen.

Du kan beställa nya filter hos service, om det behövs.

Tillbehörssats

Bild 9

Sätt adaptern i den sladdlösa handdammsugarens sugöppning som bilden visar.

- a) Långt fogmunstycke
för svåråtkomliga ställen
 - b) Munstycke med borstkrans
för armaturer och hårt sittande smuts
 - c) Dyntillsats (för munstycke med borstkrans)
För dynor och polstrade möbler
Vill du använda munstycket med borstkrans som dynmunstycke, dra av borstkransen åt sidan. Skjut sedan på dyntillsatsen i motsatt riktning på munstycket.
Se till så att den sitter rätt.
 - d) Madrassmunstycke
för madrasser och polstrade möbler
 - e) Förlängningsslang
för svåråtkomliga ställen och högt upp
- Munstyckena ovan (bild 9 a-d) går alla att sätta på slangen.

Skötsel

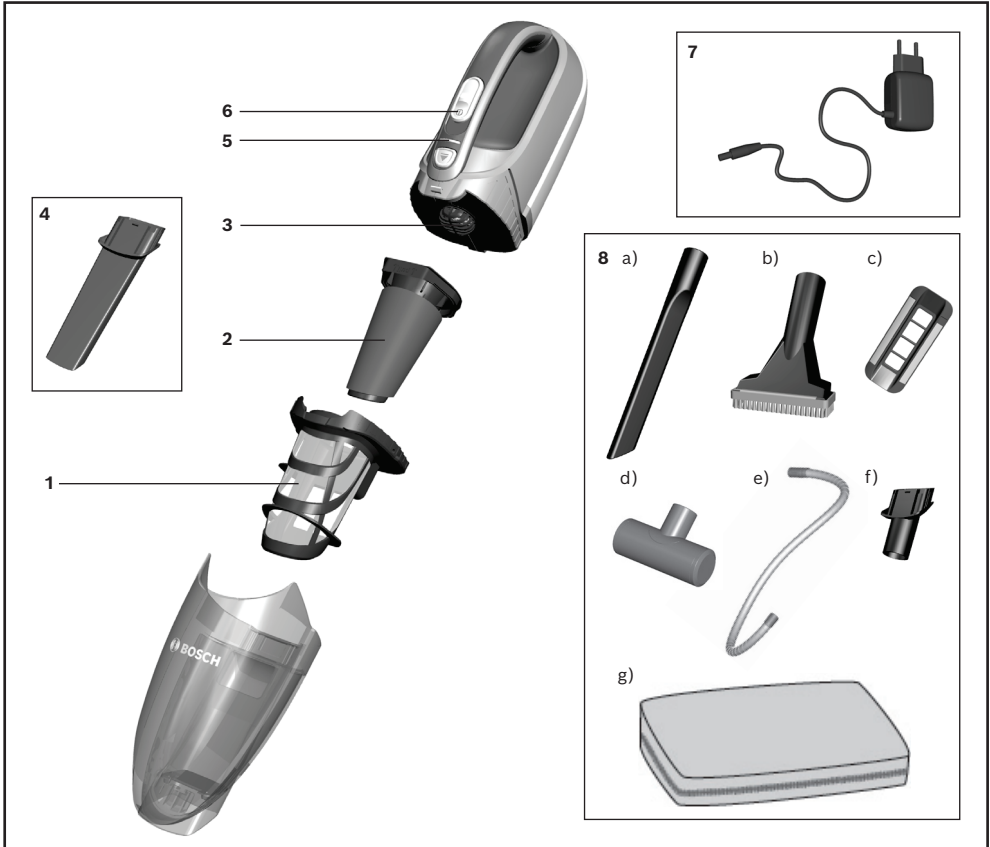
Slå alltid av den sladdlösa dammsugaren och dra ur laddaren före rengöring.

Den går att rengöra med vanlig plastrengöring.

! Använd inte skurmedel, fönsterputs eller allrent.

- **Doppa aldrig dammsugaren i vatten!**

Rätten till tekniska ändringar förbehålls.



- 1 Moottorinsuojasuodatin
- 2 Vaahtomuovisuodatin
- 3 Moottoriosia
- 4 Rakosuulake
- 5 Latauksen näyttö
- 6 Rikkaimurin liukukytin
- 7 Latausjohto
- 8 Varustesarja*
 - a) Pitkä rakosuulake
 - b) Suulake jossa harjakehä
 - c) Vaihto-osa verhousta varten
(suulakkeeseen jossa harjakehä)
 - d) Patjasuulake
 - e) Jatkoletku
 - f) Liitäntäadapteri
 - g) Varustelaukku

* varusteista riippuen

Onnittelumme, olet valinnut laadukkaan Bosch-mallisarjan BHN-pölynimurin.

Tässä käyttöohjeessa kuvataan erilaiset BHN-mallit. Sen tähden on mahdollista, että kaikki kuvatut varusteet ja toiminnot eivät koske valitsemaasi pölynimuria. Suosittelemme käyttämään vain alkuperäisiä Bosch-lisävarusteita, jotka on suunniteltu erityisesti tähän pölynimuriin parhaan imurointituloksen saavuttamiseksi.

Lataaminen

Huomio:

- Ennen ensimmäistä käyttöä on pölynimurin akut ladattava täyteen. Käytä lataamiseen vain toimitukseen sisältyvää latauskaapelia. Liitä latausjohto sähköverkkoon ja ota se käyttöön vain tyyppikilvessä olevien tietojen mukaan. Älä lataa laitetta lämpötilassa alle 0 °C tai yli 40 °C.

Kuva 1

- Liitä latausjohto laitteen takasivulla olevaan liitäntään.
- Liitä latausjohdon pistoke pistorasiaan.
- Latausnäyttö vilkkuu latauksen aikana hitaasti valkoisena.
- Kun akku on täyteen ladattu, latausnäyttö palaa jatkuvasti valkoisena ja sammuu muutaman minuutin kuluttua. Akku ei lataudu silloin enää lisää. Irrota laite hetkeksi sähköverkosta tarkastusta varten. Merkkivalo palaa sen jälkeen taas valkoisena.
- Laite voidaan jättää latausjohtoon ja pistorasiaan myös sen jälkeen, kun laite on latautunut täyteen.
- Latausjohdon ja varsi-imurin lämpeneminen on normaalia ja vaaratonta.

Toiminnan näyttö

Käyttötila	Akkunäytön toiminta
Normaali käyttö	Näyttö palaa valkoisena
Akun varaustila < 20 %	Näyttö vilkkuu hitaasti valkoisena
Akku on tyhjä	Näyttö sammuu
Lataaminen	Näyttö vilkkuu hitaasti valkoisena
Akku on täyteen ladattu	Näyttö palaa valkoisena ja sammuu n. 2 minuutin kuluttua
Yli- / alilämpötilasuoja	Näyttö palaa punaisena ja sammuu n. 10 sekunnin kuluttua.

Imurointi

Kuva 2

Työnnä liukukytkin haluamaasi asentoon imutehon säätämistä varten:

- Asento 1 1
Helppoihin puhdistustehtäviin
Laitteen toiminta-aika on tällöin pisin mahdollinen.
- Asento 2 2
Imurointi maksimiteholla
Erityisen vaativaan puhdistukseen.
Laitteen toiminta-aika on tällöin lyhyempi.

Rakosuulake

Rakojen ja kulmien jne. imurointiin.

Kuva 3

- Liitä rakosuulake kuvan mukaan rikkaimurin imuaukkoon.

Käytön jälkeen

Kuva 4

- Kytke laite imuroinnin jälkeen pois päältä.

Pölysäiliön tyhjentäminen

Hyvän imurointituloksen saavuttamiseksi pölysäiliö on hyvä tyhjentää jokaisen imuroinnin jälkeen.

Kuva 5

- Vapauta pölysäiliön lukitus lukituksen vapautuspainikkeella ja irrota se moottoriosasta.

Kuva 6

- Poista moottorinsuojasuodatin ja vaahtomuovisuodatin kädensijan avulla pölysäiliöstä.
- Tyhjennä pölysäiliö.

Suodattimen puhdistaminen

Kuva 7

- Vapauta pölysäiliön lukitus. Poista moottorinsuojasuodatin ja vaahtomuovisuodatin pölysäiliöstä (ks. kuvat 5 ja 6).
- Puhdista moottorinsuojasuodatin ja vaahtomuovisuodatin kopistamalla.
- Jos likaantuminen on runsasta, voit pestä suodattimet ja pölysäiliön. Kuivaa pölysäiliö lopuksi puhtaalla liinalla, anna suodattimien kuivua kokonaan ennen kuin asetat ne takaisin paikoilleen.

Kuva 8

- a) Aseta moottorinsuojasuodatin ja vaahtomuovisuodatin paikoilleen pölysäiliöön.
- b) Aseta pölysäiliö moottoriosaan ja lukitse paikalleen.

Huoltopalvelusta on saatavana tarvittaessa uusia suodattimia.

Varustesarja

Kuva 9

Liitä varuste kuvan mukaan adapterin avulla rikkaimurin imuaukkoon.

- a) Pitkä rakosuulake
Vaikeasti käsiksi päästäviin paikkoihin
- b) Suulake jossa harjakehä
Kojelautaan ja kiinni tarttuneeseen likaan
- c) Vaihto-osa verhousta varten (suulakkeeseen jossa harjakehä)
Istuimiin ja verhouksiin
Kun haluat käyttää suulaketta, jossa on harjakehä, verhoilusuulakkeena, vedä ensin harjakehä sivulta pois suulakkeesta. Työnnä sitten verhousta varten oleva vaihto-osa vastakkaiseen suuntaan suulakkeeseen.
Varmista, että se on oikein paikallaan.

- d) Patjasuulake
Patjoihin ja pehmusteisiin
- e) Jatkoletku

Vaikeasti käsiksi päästäviin ja korkeisiin paikkoihin. Edellä mainitut suulakkeet (kuva 9 a-d) voidaan asettaa kulloinkin letkuun.

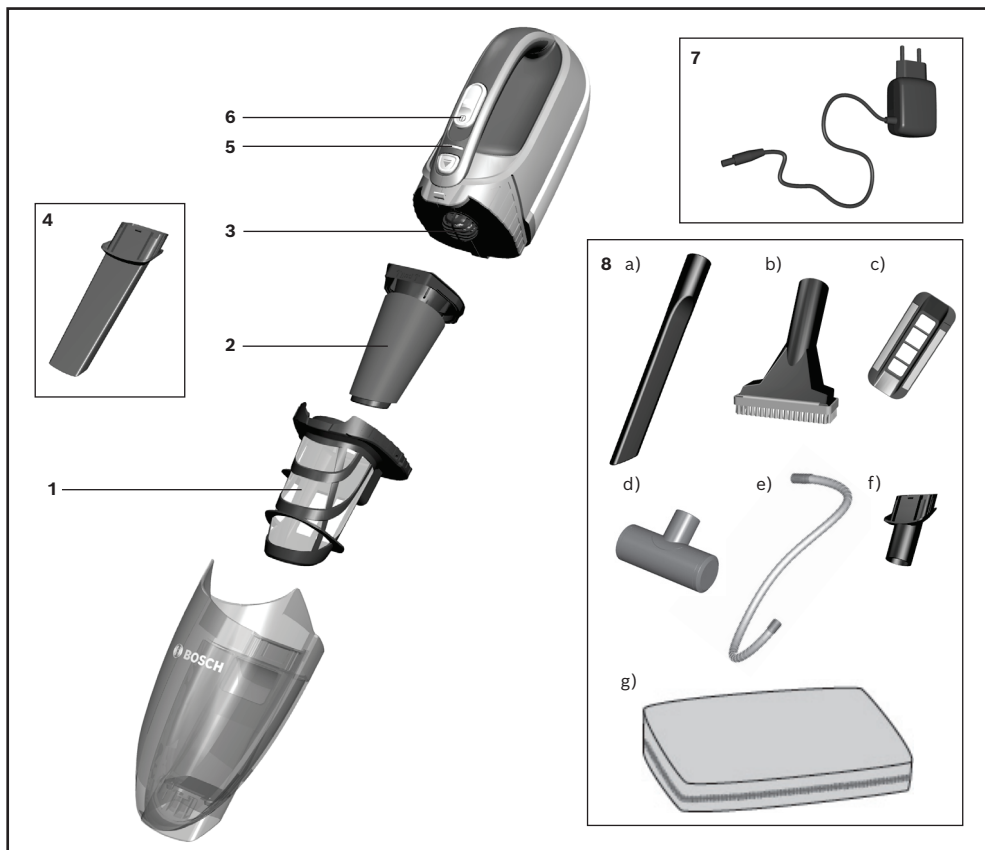
Hoito

Rikkaimuri on kytkettävä puhdistusta varten aina pois päältä ja irrotettava latauslaitteesta.

Laitteita voidaan hoitaa tavallisilla muovinpuhdistusaineilla.

- ! **Älä käytä hankausaineita, lasin- tai yleispuhdistusaineita. Älä upota pölynimuria veteen.**

Oikeus teknisiin muutoksiin pidätetään.



- 1 Filtro de proteção do motor
- 2 Esponja do filtro
- 3 Bloco do motor
- 4 Bocal para fendas
- 5 Indicação do modo de carga
- 6 Interruptor deslizante do aspirador sem fios manual
- 7 Cabo de alimentação
- 8 Kit de acessórios*
 - a) Bocal para fendas comprido
 - b) Bocal com coroa de cerdas
 - c) Acessório intermutável para estofos
(para bocal com coroa de cerdas)
 - d) Bocal para colchões
 - e) Tubo de extensão
 - f) Adaptador de ligação
 - g) Bolsa para acessórios

Estamos muito satisfeitos por ter decidido adquirir um aspirador Bosch da série BHN.

Neste manual de instruções são ilustrados vários modelos BHN. Por este motivo, algumas características e funções do equipamento descritas poderão não corresponder ao seu modelo. Deverá utilizar exclusivamente os acessórios originais da Bosch especialmente desenvolvidos para o seu aspirador, para obter o melhor resultado de aspiração possível.

Carregamento

⚠ Atenção:

- A bateria deve ser carregada na totalidade antes de usar o aspirador pela primeira vez. Para carregar, utilize apenas o cabo de carregamento fornecido. Ligue o cabo de carregamento e coloque-o em funcionamento apenas de acordo com a placa de características. Não carregue o aparelho a temperaturas inferiores a 0 °C ou superiores a 40 °C.

Figura 1

- Encaixe o cabo de carregamento na ligação que se encontra na parte de trás do aparelho.
- Encaixe a ficha do cabo de carregamento na tomada.
- Durante o carregamento, a indicação de carga pisca lentamente a branco.
- Quando a bateria estiver totalmente carregada, a indicação de carga fica branca e apaga-se após alguns minutos. A bateria deixa de ser carregada. Para verificar basta desligar o aparelho da rede por breves instantes. Depois disso, a indicação volta a acender-se a branco.
- É seguro deixar o aparelho ligado ao cabo de carregamento e à tomada elétrica após o carregamento completo da bateria.
- Um aquecimento do cabo de carregamento e do aspirador vertical é normal e não constitui um perigo.

Indicação de funcionamento

Estado de funcionamento	Função indicação das pilhas
Modo normal	A indicação acende-se a branco
Carga da bateria < 20%	A indicação pisca lentamente a branco
Bateria gasta	A indicação apaga-se
Processo de carregamento	A indicação pisca lentamente a branco
Bateria completamente carregada	A indicação acende a branco e apaga-se após aprox. 2 minutos
Proteção contra temperatura excessiva / insuficiente	A indicação acende a vermelho e apaga-se após aprox. 10 segundos.

Aspiração

Fig. 2

Desloque o interruptor deslizante para a posição pretendida, para regular a potência de aspiração:

- Posição 1 1
Para tarefas de limpeza simples
O aparelho atinge assim o tempo de funcionamento máximo.
- Posição 2 2
Aspiração com potência máxima
Para tarefas de limpeza particularmente exigentes.
O aparelho apresenta aqui um tempo de funcionamento mais curto.

Bocal para fendas

Para aspirar fendas e cantos, etc.

Fig. 3

- Encaixe o bocal para fendas na abertura de aspiração do aspirador sem fios, conforme ilustrado.

Depois do trabalho

Fig. 4

- Depois de aspirar, desligue o aparelho.

Esvaziar o recipiente de pó

Para obter um bom resultado de aspiração, o recipiente do pó deve ser esvaziado após cada aspiração.

Fig. 5

- Desbloquee o recipiente do pó com o auxílio do botão de desbloqueio e retire-o do bloco do motor.

Fig. 6

- Retire o filtro de proteção do motor e a esponja do filtro do recipiente do pó com o auxílio da pega.
- Esvazie o recipiente do pó.

Limpeza dos filtros

Fig. 7

- Desbloqueie o recipiente do pó. Retire o filtro de proteção do motor e a esponja do filtro do recipiente do pó (ver figuras 5 e 6)
- Limpe o filtro de proteção do motor e a esponja do filtro, sacudindo-os.
- Em caso de forte sujidade, os filtros e o recipiente do pó podem ser lavados.
Em seguida, limpe o recipiente do pó com um pano seco; antes de voltar a inserir, deixe secar o filtro por completo.

Fig. 8

- a) Insira o filtro de proteção do motor e a esponja do filtro no recipiente do pó.
- b) Coloque o recipiente do pó sobre o bloco do motor e encaixe-o.

Se necessário, podem ser adquiridos filtros novos através da nossa assistência técnica.

Kit de acessórios

Fig. 9

Encaixe o acessório, para cada adaptador, na abertura de aspiração do aspirador sem fios, conforme ilustrado.

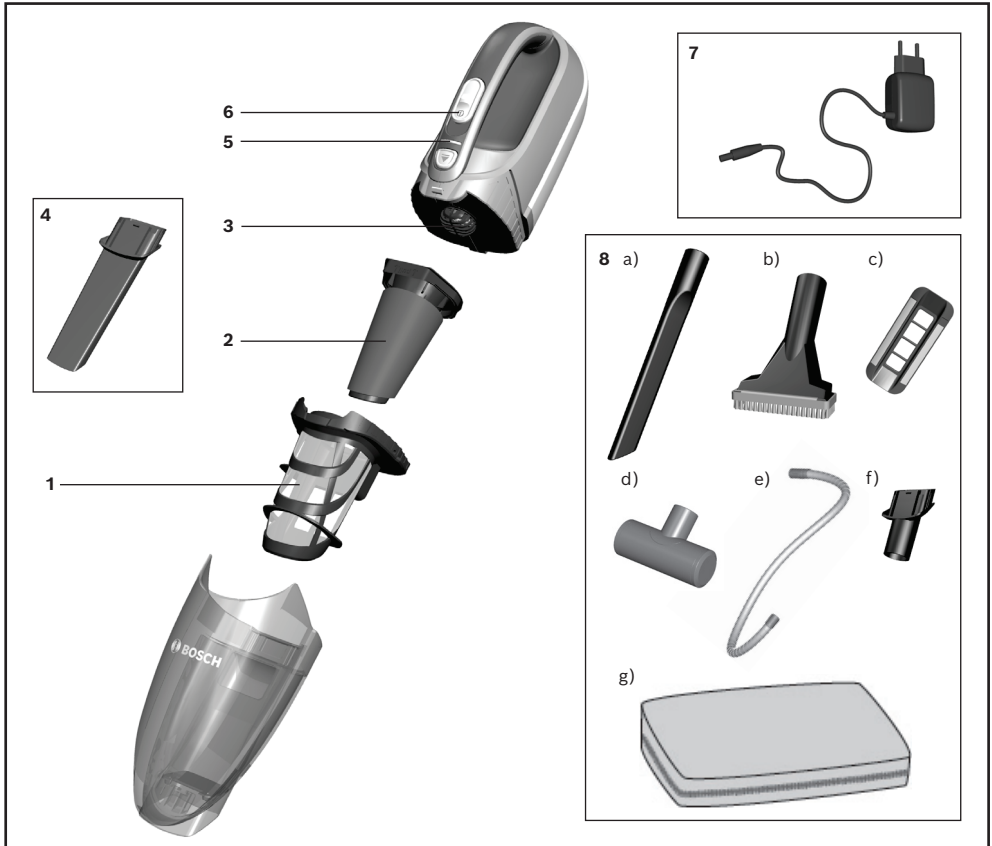
- a) Bocal para fendas comprido para locais de difícil acesso
 - b) Bocal com coroa de cerdas para válvulas e sujidade forte
 - c) Acessório intermutável para estofos (para bocal com coroa de cerdas)
Para bancos e estofos
Se desejar utilizar o bocal com coroa de cerdas como bocal para estofos, retire primeiro a coroa de cerdas lateralmente do bocal. Depois disso, enfile o acessório intermutável para estofos no bocal, no sentido oposto.
Preste atenção ao encaixe correto.
 - d) Bocal para colchões para colchões e estofos
 - e) Tubo de extensão para locais elevados e de difícil acesso.
- Os bocais atrás referidos (Fig. 9 a-d) podem ser encaixados no tubo.

Conservação

Antes de limpar o aspirador sem fios, este tem de estar desligado e separado do carregador.
Pode limpá-lo com um produto usual para a limpeza de plásticos.

- ! Não utilize produtos abrasivos, limpa-vidros ou produtos de limpeza multiusos. Nunca mergulhe o aspirador em água.**

O fabricante reserva-se o direito de proceder a quaisquer alterações técnicas.



- 1 Filtro protector del motor
- 2 Espuma de filtración
- 3 Motor
- 4 Boquilla para juntas
- 5 Indicador de carga
- 6 Interruptor deslizante del aspirador manual de batería
- 7 Cable de carga
- 8 Kit de accesorios*
 - a) Boquilla larga para juntas
 - b) Boquilla con cepillo de corona
 - c) Accesorio intercambiable para tapicería (para boquilla con cepillo de corona)
 - d) Boquilla para colchones
 - e) Tubo de prolongación
 - f) Adaptador de conexión
 - g) Bolsa para guardar los accesorios

*según equipamiento

Nos alegra que haya elegido un aspirador Bosch de la serie BHN.

En estas instrucciones de uso se presentan diferentes modelos BHN. Por ello, es posible que no todas las características técnicas y funciones descritas sean aplicables a su modelo. Se deben usar solo los accesorios originales de Bosch, creados especialmente para su aspirador, con el fin de obtener los mejores resultados de aspiración.

Carga

! Atención:

- Las baterías del aspirador deben cargarse por completo antes de utilizarlas por primera vez. Utilizar únicamente el cable de carga incluido en la entrega para realizar la carga. La conexión y puesta en funcionamiento del cable de carga debe efectuarse de acuerdo con las indicaciones de la placa de características. No cargar el aparato con temperaturas inferiores a 0 °C o por encima de 40 °C.

Fig. 1

- Enchufar el cable de carga por detrás, en la conexión del aparato.
- Conectar el enchufe del cable de carga en la toma de corriente.
- La indicación visual de carga parpadeará lentamente en color blanco mientras se esté cargando.
- Una vez que la batería se haya cargado por completo, el indicador de carga se iluminará de forma permanente en blanco y se apagará tras unos minutos. La batería no se seguirá cargando. Desconectar brevemente el aparato de la red eléctrica para su control. El panel indicador se iluminará de nuevo a continuación, en color blanco.
- No supone ningún peligro dejar el aparato conectado al cable de carga y al enchufe una vez que la carga se ha completado.
- Es normal que el cable de carga y la aspiradora de mano se calienten, y no supone ningún peligro.

Indicador de funcionamiento

Estado de funcionamiento	Funcionamiento del panel indicador de la batería
Modo normal	El panel indicador se ilumina en color blanco
Carga de la batería < 20 %	El panel indicador parpadea lento en color blanco
La batería está descargada	El panel indicador se apaga
Proceso de carga	El panel indicador parpadea lento en color blanco
La batería está totalmente cargada	El panel indicador se ilumina en color blanco y se apaga al cabo de aprox. 2 minutos
Protección frente a un exceso de temperatura o en caso de temperatura demasiado baja	El panel indicador se ilumina en color rojo y se apaga al cabo de aprox. 10 segundos.

Aspirar

Fig. 2

Colocar el interruptor deslizante en la posición deseada para ajustar la potencia de aspiración:

- Posición 1
Para tareas de limpieza sencillas
El aparato alcanza con este modo su máxima vida útil. **1**
- Posición 2
Aspirar con máxima potencia
Para tareas de limpieza especialmente exigentes.
Aquí el aparato tendrá una vida útil más corta. **2**

Boquilla para juntas

Para aspirar en juntas, esquinas, etc.

Fig. 3

- Introducir la boquilla para juntas, como se muestra, en la abertura de aspiración del aspirador de batería.

Tras concluir el trabajo

Fig. 4

- Una vez terminada la aspiración, apagar el aparato.

Vaciar el depósito de polvo

Para obtener un buen resultado de aspiración, deberá vaciarse el depósito de polvo después de cada proceso de aspiración.

Fig. 5

- Desbloquear el depósito de polvo con ayuda del botón de desbloqueo y retirarlo de la unidad del motor.

Fig. 6

- Retirar el filtro protector del motor y la espuma de filtración con ayuda del asidero del depósito de polvo.
- Vaciar el depósito de polvo.

Limpiar los filtros

Fig. 7

- Desbloquear el depósito de polvo. Retirar el filtro protector del motor y la espuma de filtración del depósito de polvo (ver figs. 5 y 6)
- Limpiar el filtro protector del motor y la espuma de filtración sacudiéndolos.
- Si están muy sucios, se pueden lavar los filtros y el depósito de polvo.
A continuación, frotar el depósito de polvo con un paño seco; dejar secar por completo el filtro antes de volver a colocarlo.

Fig. 8

- a) Colocar el filtro protector del motor y la espuma de filtración en el depósito de polvo.
- b) Colocar y encajar el depósito de polvo sobre la unidad del motor.

En caso necesario, se podrán adquirir filtros nuevos a través de nuestro Servicio de Atención al Cliente.

Kit de accesorios

Fig. 9

Introducir los accesorios, como se muestra, mediante el adaptador en la abertura de aspiración del aspirador de batería.

- a) Boquilla larga para juntas para sitios de difícil acceso
- b) Boquilla con cepillo de corona para cuadros de mandos y suciedad incrustada
- c) Accesorio intercambiable para tapicería (para boquilla con cepillo de corona)
Para los asientos y la tapicería
Si se desea emplear la boquilla con cepillo de corona como boquilla para tapicería, extraer primero el cepillo de corona de la boquilla desplazándolo de forma lateral. A continuación, colocar en la boquilla el accesorio intercambiable para tapicería en dirección contraria.
Asegurarse de que quede correctamente colocado.

d) Boquilla para colchones para colchones y tapicería

e) Tubo de prolongación para sitios de difícil acceso y altos.

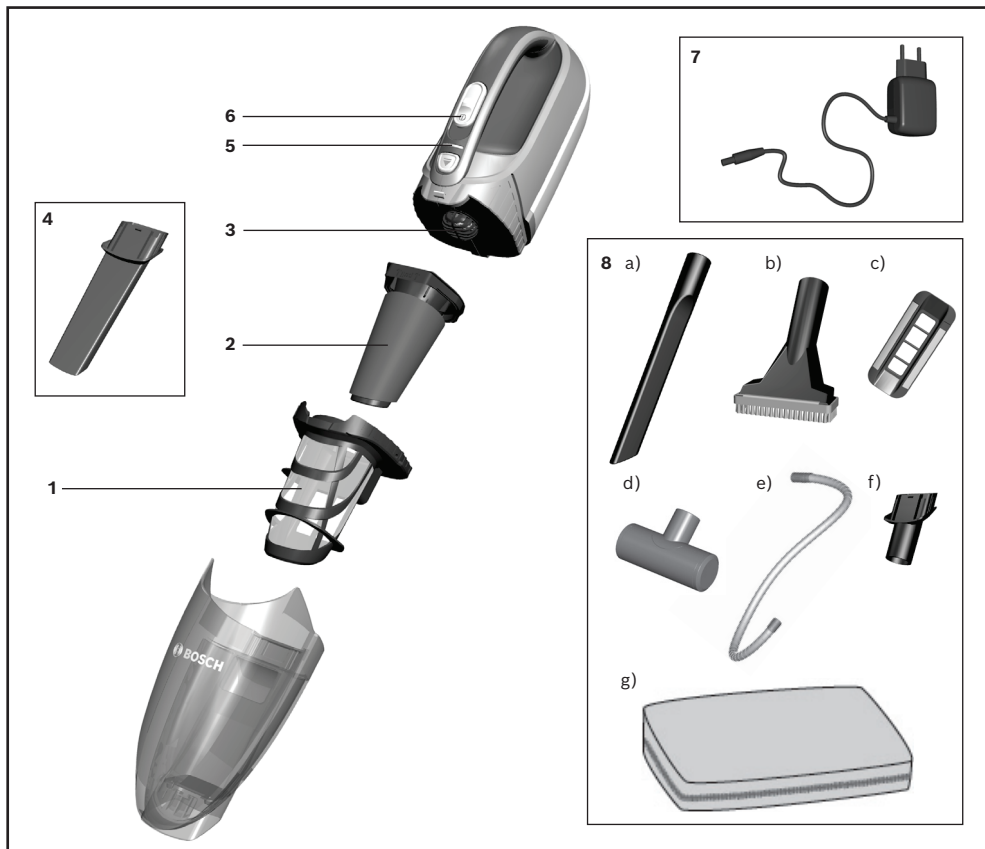
Las boquillas mencionadas anteriormente (figs. 9 a-d) se pueden colocar en el tubo respectivamente.

Cuidado del aparato

El aspirador de batería debe estar apagado y desconectado del cargador antes de proceder a su limpieza. Se puede limpiar con un detergente convencional para plásticos.

! No utilizar productos abrasivos, limpiacristales ni productos de limpieza de uso general. No sumergir nunca el aspirador en agua.

Reservado el derecho a introducir modificaciones técnicas.



- 1 Φίλτρο προστασίας του κινητήρα
- 2 Φίλτρο αφρώδους υλικού
- 3 Μονάδα κινητήρα
- 4 Στόμιο αναρρόφησης για σκούπισμα αρμών
- 5 Ένδειξη της λειτουργίας φόρτισης
- 6 Συρόμενος διακόπτης της επαναφορτιζόμενης ηλεκτρικής σκούπας χεριού
- 7 Καλώδιο φόρτισης
- 8 Σετ εξαρτημάτων*
 - a) Μακρύ στόμιο αναρρόφησης για σκούπισμα γωνιών
 - b) Στόμιο αναρρόφησης με βουρτσάκι
 - c) Αντικαθιστούμενο προσάρτημα για ταπετσαρίες (για στόμιο αναρρόφησης με βουρτσάκι)
 - d) Ακροφύσιο στρωμάτων
 - e) Εύκαμπτος σωλήνας επέκτασης
 - f) Προσαρμογέας σύνδεσης
 - g) Θήκη εξαρτημάτων

Χαιρόμαστε, που επιλέξατε μια ηλεκτρική σκούπα Bosch της σειράς BHN.

Σε αυτές τις οδηγίες χρήσης απεικονίζονται διάφορα μοντέλα BHN. Γι' αυτό μπορεί, να μην αντιστοιχούν όλα τα χαρακτηριστικά του εξοπλισμού και οι λειτουργίες που περιγράφονται στο μοντέλο σας. Πρέπει να χρησιμοποιείτε μόνο τα γνήσια εξαρτήματα της Bosch, τα οποία έχουν κατασκευαστεί ειδικά για την ηλεκτρική σας σκούπα, για την επίτευξη του καλύτερου δυνατού αποτελέσματος αναρρόφησης.

Φόρτιση

! Προσοχή:

- Πριν την πρώτη λειτουργία πρέπει να φορτιστούν πλήρως οι μπαταρίες της ηλεκτρικής σκούπας. Για τη φόρτιση χρησιμοποιείτε μόνο το συμπεριλαμβανόμενο σταυλικό παράδοσης καλώδιο φόρτισης. Συνδέστε το καλώδιο φόρτισης και θέστε το σε λειτουργία μόνο σύμφωνα με τα στοιχεία στην πινακίδα τύπου. Μη φορτίζετε τη συσκευή σε θερμοκρασίες κάτω από τους 0 °C ή πάνω από τους 40 °C.

Εικ. 1

- Συνδέστε το καλώδιο φόρτισης πίσω στη σύνδεση της συσκευής.
- Συνδέστε το φως του καλωδίου φόρτισης στην πρίζα.
- Κατά τη διάρκεια της διαδικασίας της φόρτισης αναβοσβήνει η ένδειξη φόρτισης αργά άσπρη.
- Όταν η μπαταρία είναι εντελώς φορτισμένη, ανάβει η ένδειξη φόρτισης συνεχώς άσπρη και σβήνει μετά από λίγα λεπτά. Η μπαταρία δε φορτίζεται πλέον. Για έλεγχο αποσυνδέστε τη συσκευή για λίγο από το δίκτυο του ρεύματος. Μετά η ένδειξη ανάβει ξανά άσπρη.
- Είναι ακίνδυνο, να αφήσετε τη συσκευή ακόμη και μετά από μία πλήρη φόρτιση συνδεδεμένη στο καλώδιο και στην πρίζα.
- Μια θέρμανση του καλωδίου φόρτισης και της ηλεκτρικής σκούπας χεριού είναι κανονική και ακίνδυνη.

Ένδειξη λειτουργίας

Κατάσταση λειτουργίας	Λειτουργία ένδειξης μπαταρίας
Κανονική λειτουργία	Η ένδειξη ανάβει άσπρη
Φορτίο μπαταρίας < 20%	Η ένδειξη αναβοσβήνει αργά άσπρη
Η μπαταρία είναι άδεια	Η ένδειξη σβήνει
Διαδικασία φόρτισης	Η ένδειξη αναβοσβήνει αργά άσπρη
Η μπαταρία είναι πλήρως φορτισμένη	Η ένδειξη ανάβει άσπρη και σβήνει μετά περίπου 2 λεπτά
Προστασία από πολύ υψηλή / πολύ χαμηλή θερμοκρασία	Η ένδειξη ανάβει κόκκινη και σβήνει μετά περίπου 10 δευτερόλεπτα.

Αναρρόφηση

Εικ. 2

Σπρώξτε το συρόμενο διακόπτη στην επιθυμητή θέση, για να ρυθμίσετε την ισχύ αναρρόφησης:

- Θέση 1
Για απλές εργασίες καθαρισμού
Η συσκευή επιτυγχάνει εδώ το μέγιστο χρόνο λειτουργίας. **1**
- Θέση 2
Αναρρόφηση με μέγιστη ισχύ
Για ιδιαίτερα απαιτητικές εργασίες καθαρισμού.
Η συσκευή έχει εδώ ένα μικρότερο χρόνο λειτουργίας. **2**

Στόμιο αναρρόφησης για σκούπισμα αρμών

Για σκούπισμα αρμών και γωνιών, κ.λπ.

Εικ. 3

- Τοποθετήστε το στόμιο αναρρόφησης για σκούπισμα αρμών, όπως φαίνεται στην εικόνα, στο άνοιγμα αναρρόφησης της επαναφορτιζόμενης ηλεκτρικής σκούπας.

Μετά την εργασία

Εικ. 4

- Μετά την αναρρόφηση απενεργοποιήστε τη συσκευή.

Άδειασμα του δοχείου σκόνης

Για να πετύχετε ένα καλό αποτέλεσμα αναρρόφησης, πρέπει το δοχείο της σκόνης να αδειάζει μετά από κάθε διαδικασία αναρρόφησης.

Εικ. 5

- Ασφαλίστε το δοχείο της σκόνης με τη βοήθεια του πλήκτρου ασφαλίσιας και αφαιρέστε το από τη μονάδα του κινητήρα.

Εικ. 6

- Αφαιρέστε το φίλτρο προστασίας του κινητήρα και το φίλτρο αφρώδους υλικού με τη βοήθεια της χειρολαβής από το δοχείο συλλογής της σκόνης.
- Αδειάστε το δοχείο της σκόνης.

Καθαρισμός των φίλτρων

Εικ. 7

- Ασφαλίστε το δοχείο συλλογής της σκόνης. Αφαιρέστε το φίλτρο προστασίας του κινητήρα και το φίλτρο αφρώδους υλικού από το δοχείο της σκόνης (βλέπε εικόνες 5 και 6).
- Καθαρίστε το φίλτρο προστασίας του κινητήρα και το φίλτρο αφρώδους υλικού με ελαφρό κτύπημα.
- Σε περίπτωση μεγάλης ρύπανσης μπορούν να πλυθούν τα φίλτρα και το δοχείο της σκόνης. Σκουπίστε στο τέλος το δοχείο συλλογής της σκόνης με ένα στεγνό πανί. Πριν την επανατοποθέτηση αφήστε το φίλτρο να στεγνώσει εντελώς.

Εικ. 8

- a) Τοποθετήστε το φίλτρο προστασίας του κινητήρα και το φίλτρο αφρώδους υλικού στο δοχείο συλλογής της σκόνης.
- b) Τοποθετήστε το δοχείο της σκόνης στη μονάδα του κινητήρα και ασφαλίστε το.

Σε περίπτωση που χρειάζεται, μπορείτε να προμηθευτείτε νέα φίλτρα μέσω της υπηρεσίας εξυπηρέτησης πελατών της εταιρείας μας.

Σετ εξαρτημάτων

Εικ. 9

Τοποθετήστε το εξάρτημα, όπως φαίνεται στην εικόνα, μέσω προσαρμογέα στο άνοιγμα αναρρόφησης της επαναφορτιζόμενης ηλεκτρικής σκούπας.

- a) Μακρύ στόμιο αναρρόφησης για σκούπισμα αρμών για δυσπρόσιτα σημεία
- b) Στόμιο αναρρόφησης με βουρτσάκι για το ταμπλό και επίμονη ρύπανση
- c) Αντικαθιστούμενο προσάρτημα για ταπεταρίες (για στόμιο αναρρόφησης με βουρτσάκι)
Για καθίσματα και ταπεταρίες
Εάν θέλετε να χρησιμοποιήσετε το στόμιο αναρρόφησης με βουρτσάκι ως στόμιο αναρρόφησης για ταπεταρίες, αφαιρέστε πρώτα στα πλάγια το βουρτσάκι από το στόμιο αναρρόφησης. Μετά περάστε το αντικαθιστούμενο προσάρτημα για ταπεταρίες στην αντίθετη κατεύθυνση πάνω στο στόμιο αναρρόφησης.
Προσέξτε τη σωστή προσαρμογή.

d) Ακροφύσιο στρωμάτων
για στρώματα και ταπεταρίες

e) Εύκαμπτος σωλήνας επέκτασης
για δυσπρόσιτα και υψηλά σημεία.

Τα στόμια αναρρόφησης που αναφέρθηκαν προηγουμένως (Εικ. 9 a-d) μπορούν να τοποθετηθούν αντίστοιχα πάνω στον εύκαμπτο σωλήνα.

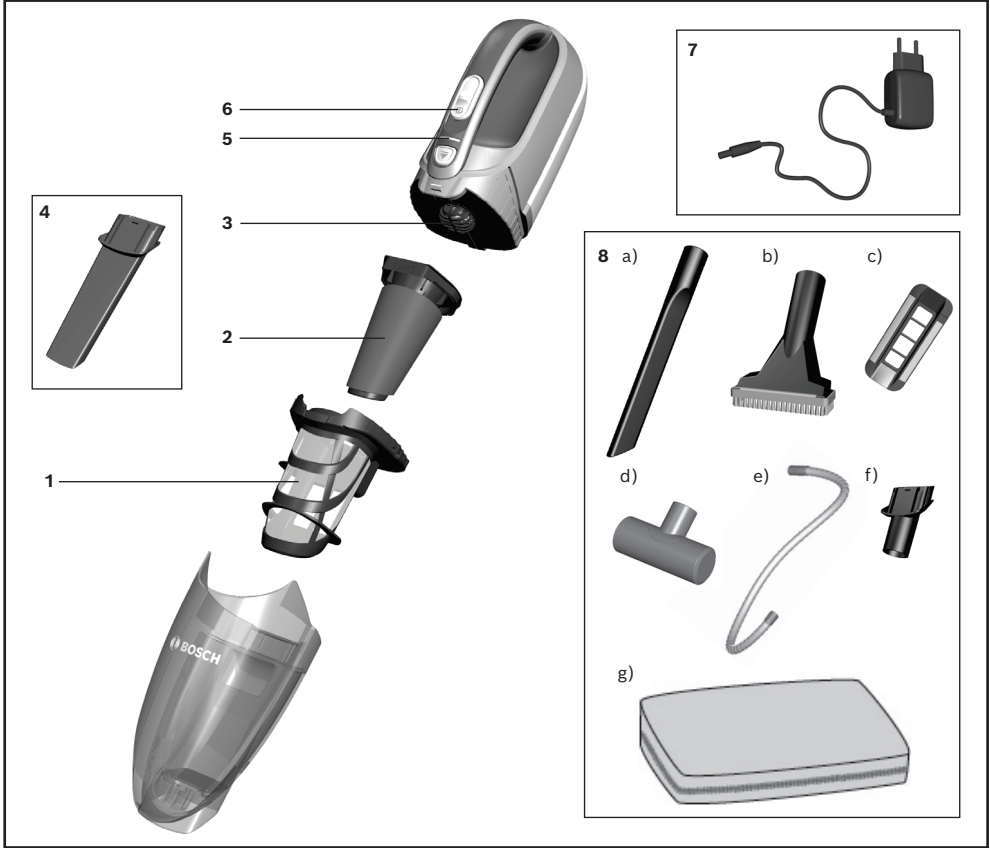
Φροντίδα

Πριν από τον καθαρισμό της επαναφορτιζόμενης ηλεκτρικής σκούπας, πρέπει αυτή να είναι απενεργοποιημένη και αποσυνδεδεμένη από το φορτιστή.

Μπορείτε να την καθαρίσετε με ένα υγρό καθαρισμού πλαστικών του εμπορίου.

- ! **Μη χρησιμοποιείτε κανένα διαβρωτικό υλικό, υγρό καθαρισμού γυαλιού ή υγρό καθαρισμού γενικής χρήσης. Μη βυθίζετε τη συσκευή ποτέ στο νερό.**

Διατηρούμε το δικαίωμα των τεχνικών αλλαγών.



- 1 Motor koruma filtresi
- 2 Köpük filtre
- 3 Motor ünitesi
- 4 Dar aralık süpürge başlığı
- 5 Şarjlı işletim göstergesi
- 6 El tipi akülü süpürge sürme şalteri
- 7 Şarj kablosu
- 8 Aksesuar kiti*
 - a) Uzun dar aralık süpürge başlığı
 - b) Yuvarlak fırçaya sahip başlık
 - c) Minder için değişim seti
(yuvarlak fırçaya sahip başlık için)
 - d) Şilte süpürge başlığı
 - e) Uzatma hortumu
 - f) Bağlantı adaptörü
 - g) Aksesuar çantası

* cihaz donanımına bağlıdır

Süpürge olarak Bosch'un BHN modelini almaya karar verdiğiniz için teşekkür ederiz.

Bu kullanım kılavuzunda çeşitli BHN – modelleri hakkında bilgi verilecektir. Bu nedenle açıklanan tüm donanım özellikleri ve fonksiyonlar cihazınıza uygun olmayabilir. Mümkün olan en iyi emme sonucunu elde etmek için süpürgenize özel olarak üretilmiş orijinal Bosch aksesuarlarını kullanmanız gerekir.

Şarj

! Dikkat:

- İlk kullanımdan önce süpürge tam olarak şarj edilmiş olması gerekir.
- Şarj etmek için sadece teslimat kapsamında verilen şarj kablosunu kullanınız. Şarj kablosu sadece tip etiketine uygun olarak bağlanmalı ve çalıştırılmalıdır. Cihazı 0°C'nin altındaki veya 40°C'nin üzerindeki sıcaklıklarda şarj etmeyiniz.

Resim 1

- Şarj kablosunu cihazın arka bağlantısına takınız.
- Şarj kablosunun fişini prize takınız.
- Şarj esnasında şarj göstergesi yavaşça beyaz renkte yanıp söner.
- Akü tamamen şarj olmuşsa şarj göstergesi sürekli beyaz yanar ve birkaç dakika sonra söner. Akü şarjı sona ermiştir. Cihazı kontrol etmek için cihazın elektrik akımını kesiniz. Daha sonra gösterge yeniden beyaz yanar.
- Cihazın, şarj tamamlandıktan sonra şarj kablosuna veya prize bağlı kalmasında bir sakınca yoktur.
- Şarj kablosunun ve el süpürgesinin ısınması normaldir ve bir sorun çıkarmaz.

Çalışma göstergesi

Çalışma durumu	Akü göstergesi fonksiyonu
Normal mod	Gösterge beyaz yanar
Akü şarjı < %20	Gösterge yavaşça beyaz renkte yanıp söner
Akü boş	Gösterge söner
Şarj işlemi	Gösterge yavaşça beyaz renkte yanıp söner
Akü tamamen şarj oldu	Gösterge beyaz yanar ve yaklaşık 2 dakika sonra söner
Aşırı yüksek / düşük sıcaklık koruması	Gösterge kırmızı yanar ve yaklaşık 10 dakika sonra söner.

Emerek temizleme

Resim 2

Emme gücünü ayarlamak için sürgülü şalteri istediğiniz konuma getiriniz:

- Konum 1 1
Basit temizleme işleri için
Cihaz burada maksimum çalışma süresini hedefler.
- Konum 2 2
Maksimum güçte emme
Zorlu temizleme işleri için.
Cihaz burada daha kısa bir çalışma süresini hedefler.

Dar aralık süpürge başlığı

Aralıkların ve köşelerin vb. süpürülmesi için.

Resim 3

- Dar aralık süpürge başlığını, resimdeki gibi akülü el süpürgesinin emme açıklığına takınız.

Çalışma sona erdikten sonra

Resim 4

- Süpürme işleminden sonra cihazı kapatınız.

Toz haznesinin boşaltılması

İyi bir temizlik sonucu elde etmek için toz haznesi her emme işleminden sonra boşaltılmalıdır.

Resim 5

- Toz haznesini, kilidi açma tuşu yardımıyla açınız ve motor ünitesinden çekiniz.

Resim 6

- Motor koruma filtresini ve köpük filtreyi tutamak yardımıyla toz haznesinden çıkarınız.
- Toz haznesini boşaltınız.

Filtrenin temizlenmesi

Resim 7

- Toz haznesinin kilidini açınız. Motor koruma filtresini ve köpük filtreyi toz haznesinden çıkarınız (bkz. Resim 5 ve 6).
- Motor koruma filtresini ve köpük filtreyi vurarak temizleyiniz.
- Çok kirli ise filtre ve toz haznesi yıkanabilir. Bunun ardından toz haznesini temiz bir bez ile siliniz; filtreyi yerine yerleştirmeden önce komple kurumaya bırakınız.

Resim 8

- a) Motor koruma filtresi ve köpük filtreyi toz haznesine yerleştiriniz.
- b) Toz haznesini motor ünitesine yerleştiriniz ve kilitleyiniz.

Gerekirse Müşteri Hizmetleri üzerinden yeni bir filtre alınabilir.

Aksesuar kiti

Resim 9

Aksesuarı resimdeki gibi adaptörle akülü el süpürgesinin emme açıklığına takınız.

- a) Uzun dar aralık süpürge başlığı
Erişimi zor yerler için
- b) Yuvarlak fırçaya sahip başlık
Armatürler ve sıkıca yapışmış kirler için
- c) Minder için değişim seti (yuvarlak fırçaya sahip başlık için)
Koltuklar ve minderler için
Yuvarlak fırçaya sahip başlığı minder başlığı olarak kullanmak istiyorsanız önce yuvarlak fırçayı yanal olarak başlıktan çekiniz. Ardından minder için değişim setini başlığa ters yönden takınız.
Tam olarak oturmasına dikkat ediniz.
- d) Şilte süpürge başlığı
Şilteler ve minderler için
- e) Uzatma hortumu
Erişimi zor ve yüksek yerler için.

Önceden belirtilen başlıklar (resim 9 a-d) hortuma takılarak da kullanılabilir.

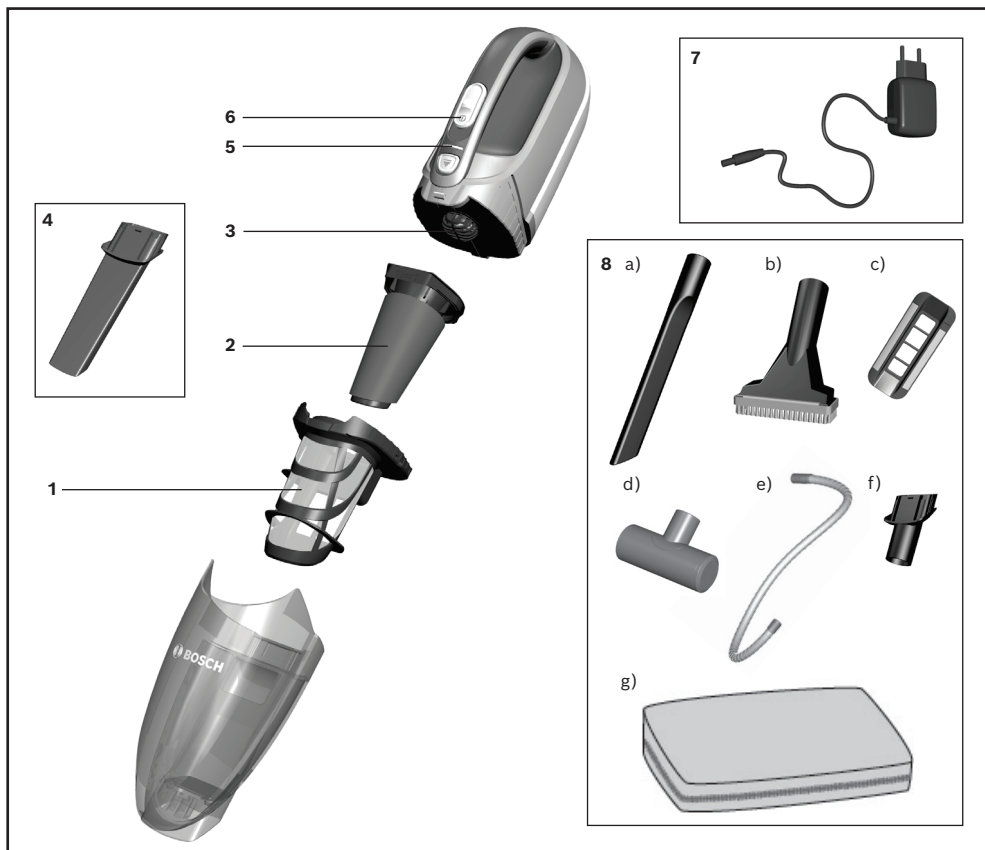
Bakım

Akülü süpürgenin temizlenmesinden önce cihazı kapatınız ve şarj cihazından ayırınız.

Piyasada satılan plastik temizleyicilerle bakım yapılabilir.

- ! **Aşındırıcı temizleme maddesi, cam temizleyici veya çok amaçlı temizleyiciler kullanılmalıdır. Süpürgeyi asla suya sokmayınız.**

Teknik değişiklik yapma hakkı saklıdır.



- 1 Filtr zabezpieczający silnik
- 2 Filtr piankowy
- 3 Moduł silnika
- 4 Ssawka do szczelin
- 5 Wskaźnik trybu ładowania
- 6 Włącznik przesuwny ręczny odkurzacz akumulatorowy
- 7 Ładowarka
- 8 Zestaw wyposażenia*
 - a) Długa ssawka do szczelin
 - b) Ssawka z wieńcem szczotkowym
 - c) Wymienna nasadka do tapicerki
(do ssawki z wieńcem szczotkowym)
 - d) Dysza do materaców
 - e) Wąż przedłużający
 - f) Adapter łączący
 - g) Torebka do przechowywania akcesoriów

Dziękujemy za zakup odkurzacza BHN firmy Bosch. W niniejszej instrukcji obsługi przedstawione zostały różne modele odkurzacza BHN. Dlatego może się zdarzyć, że opisane wyposażenie i jego funkcje nie zawsze odnoszą się do danego modelu. W celu osiągnięcia możliwie najlepszego wyniku odkurzania należy stosować wyłącznie oryginalne akcesoria firmy Bosch, które zostały zaprojektowane specjalnie do tego modelu odkurzacza.

Ładowanie

! Uwaga:

- Przed pierwszym użyciem akumulatory odkurzacza należy całkowicie naładować. Do ładowania używać wyłącznie wyłącznic ładowarki wchodzącej w zakres dostawy. Ładowarkę podłączać i stosować wyłącznie zgodnie z informacjami zawartymi na tabliczce znamionowej. Nie ładować urządzenia w temperaturze poniżej 0°C ani powyżej 40°C.

Rysunek 1

- Przewód ładowarki włożyć w złącze z tyłu urządzenia.
- Wtyczkę przewodu ładowarki włożyć do gniazda elektrycznego.
- Podczas ładowania wskaźnik naładowania powoli miga na biało.
- W przypadku całkowitego naładowania akumulatora, wskaźnik naładowania świeci się nieprzerwanie na biało i gaśnie po kilku minutach. Akumulator nie jest dalej ładowany. W celu skontrolowania odłączyć na krótko urządzenie od sieci. Następnie wskaźnik ponownie zaświeci się na biało.
- Również po całkowitym naładowaniu można zostawić urządzenie podłączone do przewodu ładowarki i wtyczki.
- Nagrzewanie się ładowarki oraz odkurzacza ręcznego jest normalnym zjawiskiem i nie ma negatywnego wpływu na ich działanie.

Wskaźnik pracy urządzenia

Tryb pracy	Funkcja	wyświetlenia baterii
Normalny tryb		Wskaźnik świeci się na biało
Naładowanie akumulatora < 20%		Wskaźnik miga powoli na biało
Akumulator jest rozładowany		Wskaźnik gaśnie
Proces ładowania		Wskaźnik miga powoli na biało
Akumulator jest całkowicie naładowany		Wskaźnik świeci się na biało i gaśnie po upływie ok. 2 minut
Zabezpieczenie przed zbyt wysoką/zbyt niską temperaturą		Wskaźnik świeci się na czerwono i gaśnie po upływie ok. 10 sekund.

Odkurzanie

Rysunek 2

Ustawić przełącznik przesuwany w żądaną pozycję w celu ustawienia mocy ssania:

- Pozycja 1 1
Do łatwiejszych zadań
Maksymalny czas użytkowania urządzenia.
- Pozycja 2 2
Maksymalna moc ssania
Do wyjątkowo wymagających zadań.
Krótszy czas użytkowania urządzenia.

Ssawka do szczelin

Do odkurzania szczelin, rogów itp.

Rysunek 3

- Ssawkę do szczelin należy włożyć w otwór ssący odkurzacza akumulatorowego, jak przedstawiono na rysunku.

Po pracy

Rysunek 4

- Po zakończeniu odkurzania wyłączyć urządzenie.

Opróżnianie pojemnika na pył

W celu uzyskania zadowalającego rezultatu odkurzania, należy opróżnić pojemnik na pył po każdym użyciu urządzenia.

Rysunek 5

- Pojemnik na pył odblokować za pomocą przycisku odblokowującego i zdjąć z modułu silnika.

Rysunek 6

- Filtr zabezpieczający silnik i filtr piankowy wyjąć za pomocą uchwyty z pojemnika na pył.
- Opróżnić pojemnik na pył.

Czyszczenie filtrów

Rysunek 7

- Odblokować pojemnik na pył. Filtr zabezpieczający silnik i filtr piankowy wyjąć z pojemnika na pył (patrz rys. 5 i 6)
- Oczyszczyć filtr zabezpieczający silnik oraz filtr piankowy przez wytrzepanie.
- W przypadku silnego zabrudzenia filtry oraz pojemnik na pył można wyptukać. Następnie pojemnik na pył wytrzeć suchą ściereczką; przed ponownym zamontowaniem pozostawić filtry do całkowitego wyschnięcia.

Rysunek 8

- a) Filtr zabezpieczający silnik i filtr piankowy włożyć do pojemnika na pył.
- b) Pojemnik na pył nasadzić na moduł silnika i zatrzasać.

W razie potrzeby można zamówić w serwisie nowe filtry.

Zestaw wyposażenia

Rysunek 9

Wyposażenie należy włożyć w otwór ssący odkurzacza akumulatorowego, jak przedstawiono na rysunku.

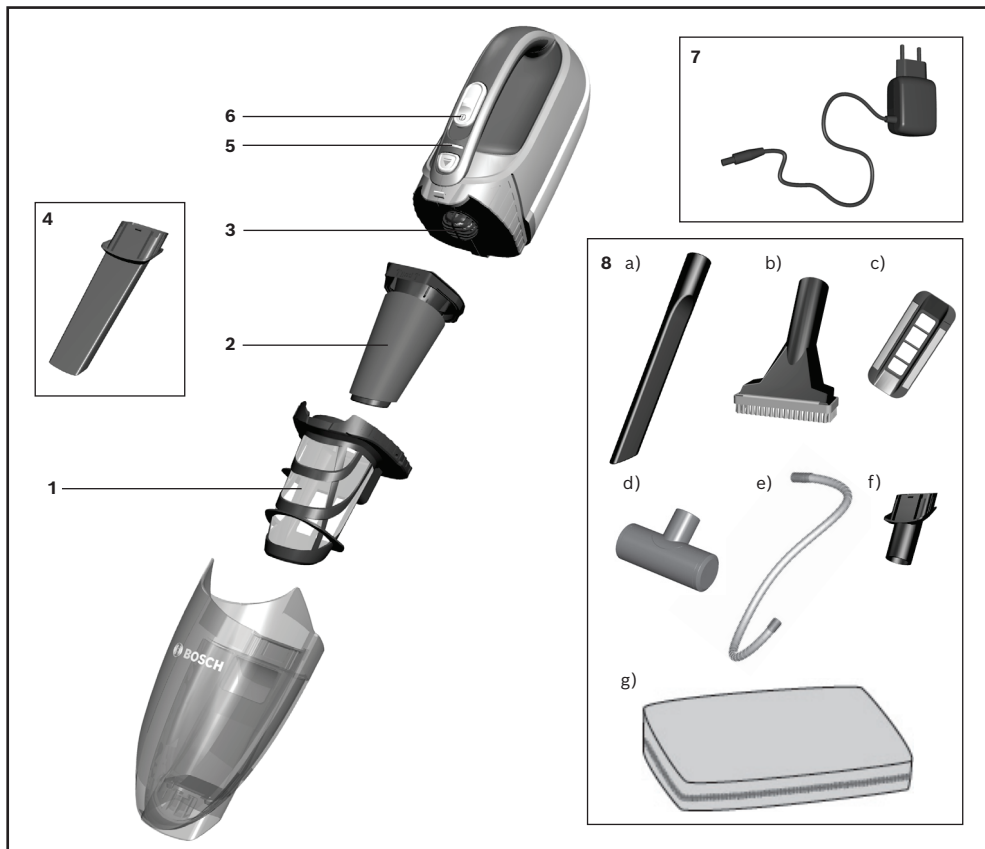
- a) Długa ssawka do szczelin
do ciężko dostępnych miejsc
- b) Ssawka z wieńcem szczotkowym
do armatur i uporczywych zabrudzeń
- c) Wymienna nasadka do tapicerki (do ssawki z wieńcem szczotkowym)
Do siedzeń i tapicerki
Jeżeli użytkownik chce użyć ssawki z wieńcem szczotkowym jako ssawki do tapicerki, należy najpierw odciągnąć w bok wieńiec szczotkowy ze ssawki. Następnie należy w kierunku przeciwnym nałożyć na ssawkę wymienną nasadkę do tapicerki.
Zwrócić uwagę na to, czy nasadka jest dobrze osadzona.
- d) Dysza do materaców
do materacy i tapicerki
- e) Wąż przedłużający
do ciężko dostępnych i wysoko położonych miejsc.
Przedstawione ssawki (rys. 9 a-d) można każdorazowo założyć na wąż.

Konserwacja

Przed czyszczeniem odkurzacza akumulatorowego należy go wyłączyć i odłączyć od ładowarki. Odkurzacza można czyścić za pomocą dostępnych na rynku środków do czyszczenia tworzyw sztucznych.

- ! Nie stosować środków do szorowania, środków do czyszczenia szkła ani uniwersalnych środków czyszczących. Odkurzacza nigdy nie zanurzać w wodzie.**

Zastrzegamy sobie prawo do zmian technicznych.



- 1 Motorvédő szűrő
- 2 Habszivacs szűrő
- 3 Motoregység
- 4 Réstisztító fej
- 5 Töltési üzem kijelzője
- 6 Akkus kézi porszívó tolókapcsolója
- 7 Töltőkábel
- 8 Tartozékkészlet*
 - a) Hosszú réstisztító fej
 - b) Szívófej kefékoszorúval
 - c) Cserelfeltét kárpithoz (szívófejhez kefékoszorúval)
 - d) Matractisztító fej
 - e) Hosszabbítótömlő
 - f) Csatlakozóadapter
 - g) Tartozéktáska

* kivitteltől függően

Köszönjük, hogy a Bosch BHN sorozat porszívóját választotta.

Ebben a használati utasításban különböző BHN modellek leírását találja. Emiatt lehetséges, hogy nem minden tartozék és funkció egyezik meg az Ön által vásárolt modell tartozékaival és funkcióival. Csak eredeti Bosch tartozékokat használjon, amelyeket speciálisan az Ön porszívójához fejlesztettünk ki, hogy a legjobb porszívási eredményt érhesse el.

Feltöltés

Figyelem:

- Az első üzembe helyezés előtt a porszívó akkumulátorait teljesen fel kell tölteni.
- Töltéshez csak a mellékelt töltőkábelt használja. A töltőkábel csakis a típus tábla szerint csatlakoztassa és helyezze üzembe. Ne töltsen a készüléket 0 °C alatti és 40 °C feletti hőmérsékleten.

1. ábra

- A töltőkábelt dugja be hátul a készülék csatlakozójába.
- A töltőkábel csatlakozódugóját dugja a csatlakozóaljzatba.
- A töltési folyamat közben lassan fehéren villog a töltéskijelző.
- Ha az akkumulátor teljesen feltöltődött, a töltéskijelző tartósan fehéren világít és néhány perc elteltével kialszik. Az akku nem töltődik tovább. Ellenőrzésként válassza le a készüléket a hálózatról. Ekkor a kijelző ismét fehéren világít.
- A készülék a teljes feltöltést követően is csatlakoztatva maradhat.
- A töltőkábel és a kézi porszívó felmelegedése normális jelenség, és nem ad okot aggodalomra.

Működésjelző

Üzemállapot	Akkumulátor-kijelző működése
Normál üzemmód	A kijelző fehéren világít
Akkutöltöttség < 20%	A kijelző lassan villog fehéren
Az akku üres	A kijelzés kialszik
Töltési folyamat	A kijelző lassan villog fehéren
Az akku teljesen feltöltött	A kijelző zölden világít, majd kb. 2 perc múlva kialszik
Túl magas/alacsony hőmérséklet elleni védelem	A kijelző pirosan világít, majd kb. 10 perc múlva kialszik.

Porszívózás

2. ábra

Tolja a tolokapcsolót a kívánt állásba a szívóteljesítmény beállításához:

- 1-es pozíció 1
Egyszerű tisztítási feladatokhoz
A készülék ekkor éri el a maximális működési időt.
- 2-es pozíció 2
Porszívózás maximális teljesítménnyel
Különösen igényes tisztítási feladatokhoz.
A készülék ekkor rövidebb ideig működik.

Réstisztító fej

Réstisztító fej fugák és sarkok stb. porszívózásához.

3. ábra

- A réstisztító fejet helyezze az ábrán látható módon az akkus porszívó szívónyílásába.

A munka befejezése után

4. ábra

- Porszívózás után kapcsolja ki a készüléket.

A portartály kiürítése

A jó porszívózási eredmény elérése érdekében minden porszívózás után ürítse ki a portartályt.

5. ábra

- A kioldógombbal reteszelje ki a portartályt, majd húzza le a motoregységről.

6. ábra

- Vegye ki a motorvédő szűrőt és a habszivacs szűrőt a fogantyúnál fogva a portartályból.
- Ürítse ki a portartályt.

A szűrők tisztítása

7. ábra

- Nyissa ki a portartályt. Vegye ki a motorvédő szűrőt és a habszivacs szűrőt a portartályból (lásd 5. és 6. ábra).
- A motorvédő szűrőt és a habszivacs szűrőt ütögetéssel tisztítsa meg.
- Erős szennyezettség esetén mossa ki a szűrőket és a portartályt.
A portartályt száraz törülközővel törölje szárazra, és a szűrőket hagyja teljesen megszáradni, mielőtt újra behelyezné őket.

8. ábra

- a) Helyezze vissza a motorvédő szűrőt és a habszivacs szűrőt a portartályba.
- b) Helyezze rá a portartályt a motoregységre és kattintsa be.

Új szűrőket szükség esetén a vevőszolgálatnál szerezhet be.

Tartozékkészlet

9. ábra

A tartozékokat helyezze az adapterrel az ábrán látható módon az akkus porszívó szívónyílásába.

- a) Hosszú réstisztító fej
nehezen hozzáférhető helyekhez
- b) Szívófej kefékoszorúval
armatúrákhoz és makacs szennyeződésekhez
- c) Cserefeltét kárpithoz (szívófejhez kefékoszorúval)
Üléshez és kárpithoz
Ha a szívófejet kefékoszorúval kárpittisztító fejként szeretné használni, először húzza le a kefékoszorút oldalirányban a szívófejről. Ezután tolja a kárpithoz való cserefeltétet ellenkező irányban a szívófejre. Ügyeljen arra, hogy a helyén legyen.
- d) Matractisztító fej
üléshez és kárpithoz
- e) Hosszabbítóömlő
nehezen hozzáférhető és magas helyekhez.

A fent említett szívófejek (9 a-d ábra) felhelyezhetők a tömlőre.

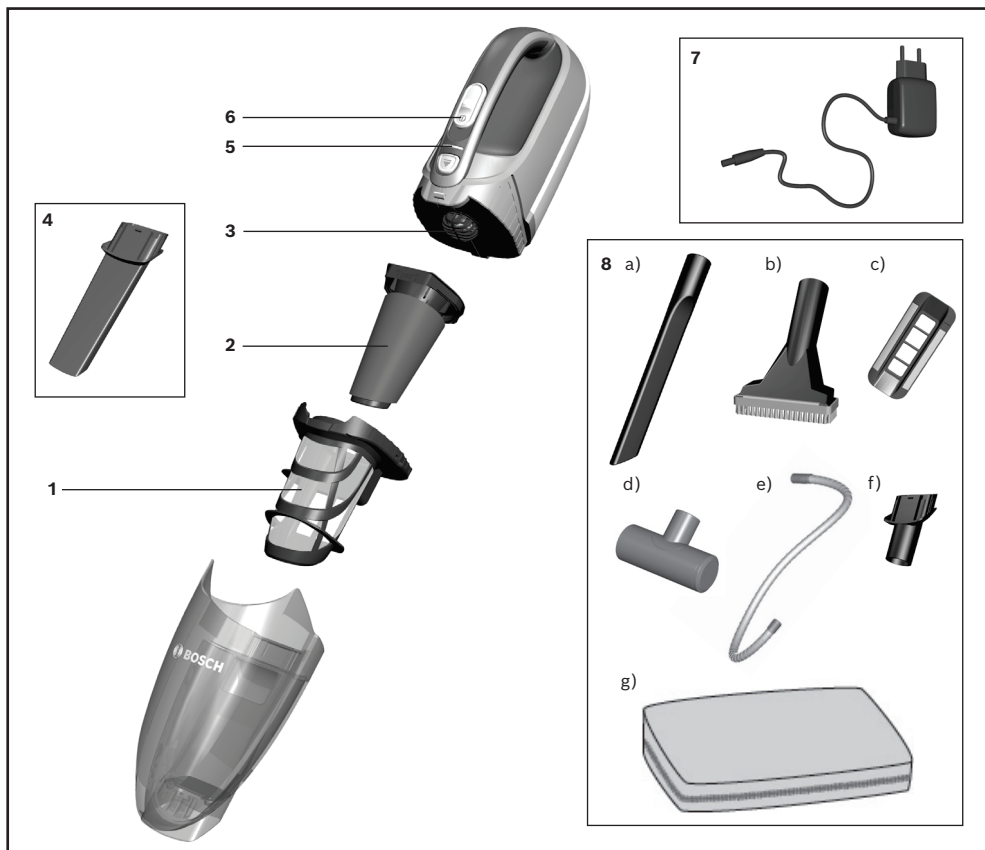
Ápolás

Az akkus porszívót tisztítás előtt ki kell kapcsolni és le kell választani a töltőkészületről.

A kereskedelmi forgalomban kapható műanyagtisztító szerekkel tisztítható.

- !** Ne használjon súrolószert, üveg- vagy univerzális tisztítószert. A porszívót soha ne merítse vízbe.

Műszaki változtatások joga fenntartva.



- 1 Ochranný filtr motoru
- 2 Filtrační pěna
- 3 Motorová jednotka
- 4 Štěrbinová hubice
- 5 Ukazatel režimu nabíjení
- 6 Posuvný spínač ručního akumulátorového vysavače
- 7 Nabíjecí kabel
- 8 Příslušenství*
 - a) Dlouhá štěrbinová hubice
 - b) Hubice s kartáčovým věncem
 - c) Výměnný nástavec pro polstrování (pro hubici s kartáčovým věncem)
 - d) Hubice na matrace
 - e) Prodlužovací hadice
 - f) Propojovací adaptér
 - g) Taška na příslušenství

Těší nás, že jste se rozhodli pro vysavač Bosch konstrukční řady BHN.

V tomto návodu k použití jsou popsány různé modely BHN. Proto je možné, že váš model nemusí mít všechny popsané vlastnosti vybavení a funkce. Pro dosažení co možná nejlepšího výsledku vysávání byste měli používat pouze originální příslušenství Bosch, které bylo vyvinuto speciálně pro váš vysavač.

Nabíjení

! Pozor:

- Před prvním uvedením do provozu musí být baterie vysavače plně nabitá.
Pro nabíjení používejte pouze nabíjecí kabel, který je součástí dodávky. Nabíjecí kabel připojujte a uvádějte do provozu jen podle údajů na typovém štítku. Spotřebič nenabíjejte při teplotách pod 0 °C nebo nad 40 °C.

Obrázek 1

- Zapojte nabíjecí kabel vzadu do zástrčky na spotřebiči.
- Zástrčku nabíjecího kabelu zapojte do zásuvky.
- Během nabíjení bliká ukazatel nabíjení pomalu bíle.
- Když je baterie plně nabitá, svítí ukazatel nabíjení trvale bíle a po několika minutách zhasne. Baterie se nadále nenabíjí. Pro kontrolu spotřebič krátce odpojte ze sítě. Poté se ukazatel znovu rozsvítí bíle.
- Není na záradu nechat stále spotřebič připojený, i po plném nabití.
- Zahřívání nabíjecího kabelu a ručního vysavače je normální a neškodné.

Kontrolka provozu

Aktuální stav	Funkce ukazatele stavu baterie
Normální režim	Ukazatel svítí bíle
Nabití baterie < 20 %	Ukazatel bliká pomalu bíle
Baterie je vybitá	Ukazatel zhasne
Průběh nabíjení	Ukazatel bliká pomalu bíle
Baterie je zcela nabitá	Ukazatel svítí bíle a zhasne po cca 2 minutách
Ochrana před příliš vysokou/nízkou teplotou	Ukazatel svítí červeně a zhasne po cca 10 sekundách.

Vysávání

Obrázek 2

Posuňte posuvný spínač do požadované polohy pro nastavení výkonu sání:

- Poloha 1
Pro jednoduché čisticí úkony
Dosažena maximální doba provozu spotřebiče. **1**
- Poloha 2
Sání s maximálním výkonem
Pro zvláště náročné čisticí úkony.
V tomto případě bude dosažena kratší doba chodu spotřebiče. **2**

Štěrbínová hubice

Pro vysávání ve štěrbinách, rozích atd.

Obrázek 3

- Štěrbínovou hubici nasadíte podle vyobrazení do sacího otvoru akumulátorového vysavače..

Po ukončení práce

Obrázek 4

- Po skončení vysávání spotřebič vypněte.

Vyprázdnění nádoby na prach

Pro dosažení dobrého výsledku vysávání by se měla nádoba na prach vyprázdnit po každém vysávání.

Obrázek 5

- Pomocí odjišťovacího tlačítka uvolníte nádobu na prach a sejměte ji z motorové jednotky.

Obrázek 6

- Pomocí rukojeti vyjměte z nádoby na prach ochranný filtr motoru a filtrační pěnu.
- Vyprázdněte nádobu na prach.

Čištění filtrů

Obrázek 7

- Uvolníte nádobu na prach. Z nádoby na prach vyjměte ochranný filtr motoru a filtrační pěnu (viz obrázky 5 a 6).
- Vyklepáním vyčistíte ochranný filtr motoru a filtrační pěnu.
- Při silném znečištění lze filtry a nádobu na prach vypláchnout.
Nádobu na prach poté vytřete suchým hadrem; filtry nechte před nasazením kompletně oschnout.

Obrázek 8

- a) Ochranný filtr motoru a filtrační pěnu nasad'te zpět do nádoby na prach.
- b) Nádobu na prach nasad'te na motorovou jednotku a zacvakněte ji.

V případě potřeby lze nové filtry zakoupit v našem zákaznickém servisu.

Sada příslušenství

Obrázek 9

Štěrbinovou hubici nasad'te podle vyobrazení do sacího otvoru akumulátorového vysavače.

- a) Dlouhá štěrbinová hubice pro těžce přístupná místa
- b) Hubice s kartáčovým věncem pro armatury a ulpívající špínu
- c) Výměnný nástavec pro polstrování (pro hubici s kartáčovým věncem)
Pro sedačky a polstrování
Pokud chcete používat hubici s kartáčovým věncem jako hubici na polstrování, nejprve z hubice stáhněte kartáčový věnec na stranu. Poté nasuňte výměnný nástavec pro polstrování na hubici v opačném směru.
Dbejte na správné umístění.

- d) Hubice na matrace pro matrace a polstrování

- e) Prodlužovací hadice pro těžce přístupné oblasti a oblasti ve výškách..

Výše vyjmenované hubice (Obrázek 9 a-d) lze nasadit na hadici.

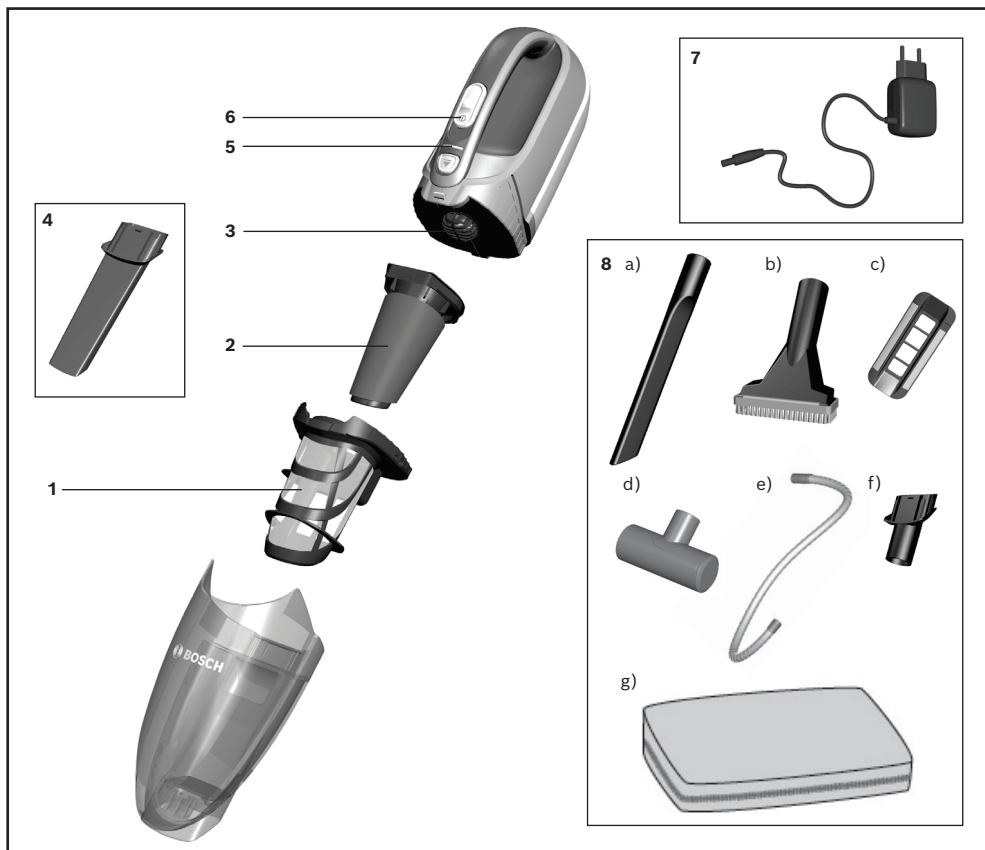
Údržba

Před čištěním akumulátorového vysavače jej musíte vypnout a odpojit od nabíječky.

Na ošetřování lze používat běžně prodávané čisticí prostředky na plast.

- ! **Nepoužívejte abrazivní prostředky, čisticí prostředky na sklo a univerzální čisticí prostředky. Vysavač nikdy neponořujte do vody.**

Technické změny vyhrazeny.



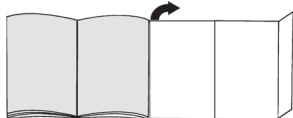
- 1 Моторный фильтр
- 2 Поролоновый фильтр
- 3 Узел двигателя
- 4 Щелевая насадка
- 5 Индикатор зарядки
- 6 Ползунковый переключатель ручного аккумуляторного пылесоса
- 7 Кабель зарядного устройства
- 8 Комплект принадлежностей*
 - a) Длинная щелевая насадка
 - b) Насадка с вставкой со щетиной
 - c) Сменная насадка для мягкой обивки
(для насадки со вставкой со щетиной)
 - d) Матрасная насадка
 - e) Удлиняющий шланг
 - f) Соединительный адаптер
 - g) Сумка для принадлежностей

* в зависимости от комплектации

Мы рады, что вы остановили свой выбор на пылесосе Bosch серии BHN.

В настоящей инструкции по эксплуатации представлены различные модели серии BHN. Поэтому возможно, что некоторые функции и принадлежности, описанные здесь, могут отсутствовать у вашего прибора. Для достижения оптимального результата уборки используйте только оригинальные принадлежности Bosch, разработанные специально для вашего пылесоса.

Разверните страницы с рисунками!



Зарядка

! Внимание:

- Перед первым использованием пылесоса аккумулятора должны быть полностью заряжены.

Для зарядки используйте только кабели, входящие в комплект поставки. Подключение к электросети и использование кабеля зарядного устройства должны производиться только с учётом данных типовой таблички. Не заряжайте пылесос в местах, где температура воздуха ниже 0 °C или выше 40 °C.

Рис. 1

- Вставьте зарядный кабель сзади в разъём пылесоса.
- Вставьте вилку зарядного кабеля в розетку.
- Во время зарядки индикатор зарядки медленно мигает белым светом.
- Если аккумуляторная батарея полностью заряжена, индикатор начинает непрерывно гореть белым светом и гаснет через несколько минут. Аккумуляторная батарея больше не заряжается. Для проверки заряда ненадолго отключите прибор от сети. После этого индикатор снова загорается белым светом.
- Не представляет опасности оставлять прибор подключённым к зарядному кабелю и розетке также после полной зарядки.
- Нагревание зарядного кабеля и пылесоса закономерно и не представляет опасности.

Индикация рабочего состояния

Рабочий режим	Функция индикатора состояния аккумуляторной батареи
Обычный режим	Индикатор горит белым светом
Заряд аккумулятора < 20%	Индикатор медленно мигает белым светом
Аккумуляторная батарея разряжена	Индикатор гаснет
Процесс зарядки	Индикатор медленно мигает белым светом
Аккумуляторная батарея полностью заряжена	Индикатор загорается белым светом и гаснет прим. через 2 минуты
Защита от воздействия повышенной/пониженной температуры	Индикатор загорается красным светом и гаснет после прим. 10 секунд.

Уборка

Рис. 2

Для регулировки мощности всасывания сдвиньте ползунковый переключатель в нужное положение:

- Положение 1
Для простой очистки
Продолжительность работы пылесоса является при этом максимальной. **1**
- Положение 2
Всасывание при максимальной мощности
Для особенно тщательной уборки.
Продолжительность работы пылесоса при этом уменьшается. **2**

Щелевая насадка

Для чистки щелей, углов и т.п.

Рис. 3

- Вставьте щелевую насадку во всасывающее отверстие пылесоса, как показано на рисунке.

После уборки

Рис. 4

- После уборки выключите пылесос.

Опорожнение контейнера для сбора пыли

Для достижения хорошего результата уборки желательно опорожнять контейнер для сбора пыли после каждой уборки.

Рис. 5

- Отсоедините контейнер для сбора пыли с помощью кнопки фиксации и снимите его с узла двигателя.

Рис. 6

- Выньте за ручку моторный и поролоновый фильтры из контейнера для сбора пыли.
- Опорожните контейнер для сбора пыли.

Очистка контейнера для сбора пыли и фильтров

Рис. 7

- Разблокируйте контейнер для сбора пыли. Выньте моторный и поролоновый фильтры из контейнера для сбора пыли (см. рис. 5 и 6)
- Выколотите пыль из моторного и поролонового фильтров.
- При сильном загрязнении фильтры и контейнер для сбора пыли можно вымыть. Контейнер для сбора пыли в подключённом состоянии протирайте сухой тряпкой; перед установкой фильтры должны быть полностью высушены.

Рис. 8

- а) Установите моторный и поролоновый фильтры в контейнер для сбора пыли.
- б) Установите контейнер для сбора пыли на узел двигателя и зафиксируйте.

При необходимости новые фильтры можно заказать через нашу сервисную службу.

Комплект принадлежностей

Рис. 9

Вставьте принадлежность во всасывающее отверстие пылесоса, как показано на рисунке.

- а) Длинная щелевая насадка для уборки труднодоступных мест
- б) Насадка с вставкой со щетиной для очистки элементов управления и удаления присохшей грязи
- в) Сменная насадка для мягкой обивки (для насадки с вставкой со щетиной) для очистки сидений и мягкой обивки
Для использования насадки с вставкой со щетиной в качестве насадки для мягкой обивки сначала снимите с насадки сбоку вставку со щетиной. Затем в обратном направлении наденьте сменную насадку для мягкой обивки на насадку.
Следите за правильностью установки.
- д) Матрасная насадка для очистки матрасов и мягкой обивки

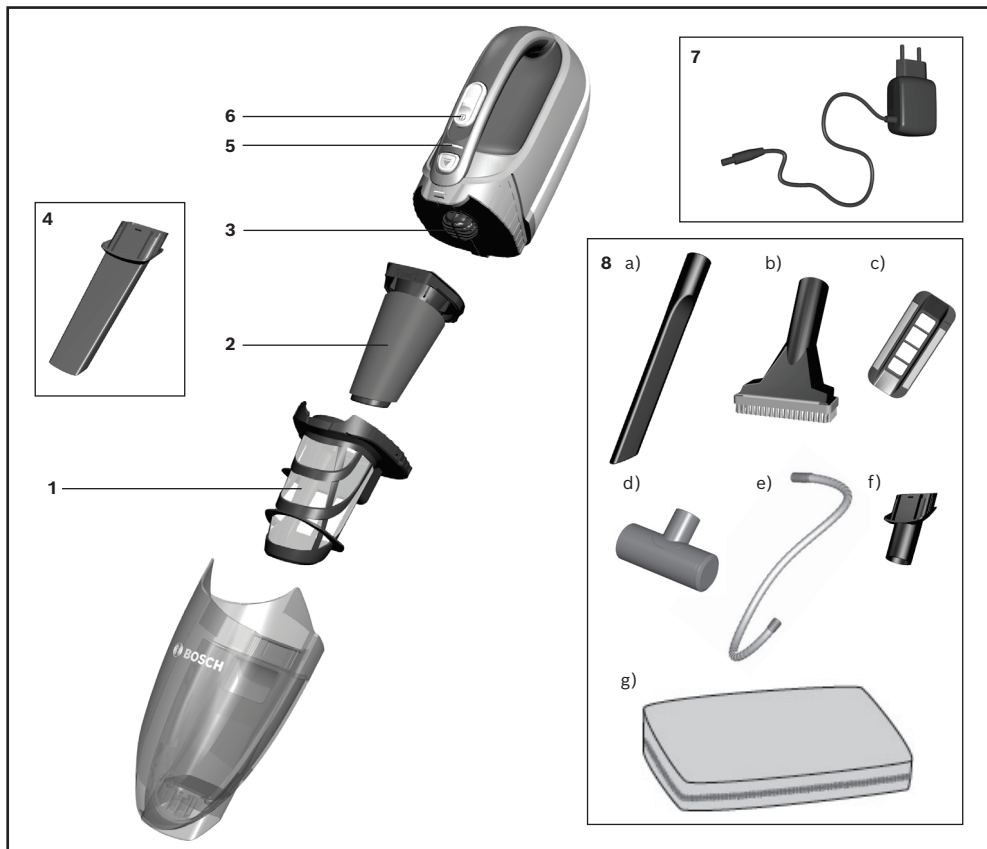
- е) Удлиняющий шланг для уборки труднодоступных и высокорасположенных мест.
Указанные выше насадки (рис. 9 a-d) можно соответствующим образом установить на шланг.

Уход

Перед очисткой аккумуляторный пылесос должен быть выключен и снят с зарядного устройства. Вы можете использовать стандартный очиститель для пластика.

- ! **Не используйте абразивные чистящие средства, средства для мытья стёкол или универсальные моющие средства. Не погружайте пылесос в воду.**

Оставляем за собой право на внесение технических изменений.



- 1 馬達保護濾網
- 2 泡棉濾網
- 3 馬達部件
- 4 狹縫吸頭
- 5 充電指示燈
- 6 電源開關
- 7 充電器
- 8 配件清單*
 - a) 特長狹縫吸頭
 - b) 毛刷吸頭
 - c) 替換用配件 (適用於毛刷吸頭)
 - d) 床墊吸頭
 - e) 延伸軟管
 - f) 轉接器
 - g) 配件包

感謝您購買博世BHN系列吸塵機。

本說明書為BHN系列通用，某些功能與配備或不適用於您的機型。請使用本吸塵器專用的博世原廠配件，以達到最佳吸塵效果。

充電

！小心：

首次使用吸塵器前，請先將電池充滿。

務必使用隨附的充電器進行充電。充電器必須依照額定銘牌上的指示連接與操作。請勿在低於0°C或高於40°C的溫度下充電。

圖 1

- 將充電線插入充電器後方的接頭。
- 將充電線插頭插入插座中。
- 電器充電時，充電指示燈會緩慢地閃爍白燈。
- 電池充滿後，充電指示燈將會亮白燈，在幾分鐘後熄滅。電池將會停止充電。如果不確定是否充滿，請暫時斷開電器的主電源以確認。指示燈將會再次亮白燈。
- 即使電器已充滿，連接在充電線和插座上也很安全。
- 在充電時，充電器和吸塵器本體會發熱，這是正常的現象。

電池狀態指示燈

操作狀態	LED指示燈
一般模式	白色LED燈
電池容量低於20%	白色LED緩慢閃爍
電池沒電了	LED關閉
充電	白色LED緩慢閃爍
電池已充滿	白色LED會持續亮起2分鐘，然後熄滅
溫度過高/過低保護	LED紅燈會持續亮10秒，然後熄滅

吸塵

圖 2

將電源開關切換至所需的位置

設定吸力：

- 強度1 1
適合簡單的清潔工作
在這個設定下電器可以達到最長的運轉時間。
- 強度2 2
最大吸力
適合高強度的清潔工作。
在這個強度下電器的運轉時間較短。

狹縫吸頭

適合清理縫隙和角落等。

圖 3

- 將狹縫吸頭插入無線吸塵器的進氣口，如圖所示。

使用本配件後

圖 4

- 吸塵完成後請關閉電源。

清空集塵盒

為達最佳吸塵效果，每次使用後請清理集塵盒。

圖 5

- 按下釋放按鈕以解鎖集塵盒，即可由馬達部件上拆下。

圖 6

- 利用把手拆下集塵盒中的馬達保護濾網和泡棉濾網。
- 清空集塵盒。

清潔濾網

圖 7

- 拆開集塵盒。拆下集塵盒上的馬達保護濾網與泡棉濾網（請參閱圖 5 及 6）。
- 利用輕敲方式清除馬達保護濾網和泡棉濾網的灰塵。
- 若濾網和集塵盒附着太多灰塵，可以使用流水清洗。之後請使用乾布擦拭集塵盒；裝入濾網前，請先將濾網完全晾乾。

圖 8

- 將馬達保護濾網和泡棉濾網裝入集塵盒中。
- 將集塵盒裝回馬達部件上。

如有需要，可向售後服務中心購買新濾網。

配件包內容

圖 9

使用轉接器，將配件插入吸塵器的進氣口，如圖所示。

- 特長狹縫吸頭
適合不易深入的角落
- 毛刷吸頭
適合傢俱與附著的灰塵
- 替換用配件（適用於毛刷吸頭）
適合座椅和座墊
若您想將毛刷吸頭作為座椅吸頭使用，請先將毛刷從吸頭的側面取出。然後以相反方向裝入替換用配件。
請確認已確實裝妥。
- 床墊吸頭
適合床墊和座墊
- 延伸軟管
適合不易深入的角落和高處。

以上列出的所有吸頭（圖9 a-d）皆可以安裝在軟管上。

保養

清潔前，請確認無線吸塵器已關閉且中斷與充電器的連線。
可以使用標準的市售塑膠清潔劑進行清潔。

！ 請勿使用具研磨性的清潔產品、玻璃清潔劑或多功能清潔
產品。切勿將吸塵器浸在水中。

本說明書可能因技術變更而修改。

شکل 8

- (a) فیلتر محافظ موتور و فیلتر اسفنجی را در محفظه گرد و خاک جا ببندازید.
- (b) محفظه گرد و خاک را در قسمت موتور جای دهید و آنرا در محل خود محکم کنید.
- در صورت لزوم، فیلترهای نو را می‌توانید از مرکز خدمات پس از فروش تهیه کنید.

کیت لوازم جانبی

شکل 9

- لوازم جانبی، مطابق شکل، با استفاده از رابطها در دهانه ورودی هوای جارو برقی شارژی قرار می‌گیرند.
- (a) نازل بلند مخصوص درز و شکاف برای محل‌های با دسترسی مشکل نازل با لبه برسد.
- (b) برای اتصالات و آلودگی‌های شدید اتصال قابل تعویض میلمان (برای نازل با لبه برسد) برای صندلی و کوسن
- اگر می‌خواهید نازل با لبه برسد را به عنوان نازل میلمان مورد استفاده قرار دهید، نخست لبه برسد را از نازل کنار بکشید. سپس، اتصال قابل تعویض میلمان را با فشار دادن در جهت مخالف، روی نازل جا ببندازید.
- مطمئن شوید به خوبی جا افتاده است.
- (d) نازل تشک برای تشک و بالش
- (e) لوله رابط برای محل‌های با دسترسی مشکل و بلند.
- کلیه نازل‌های فهرست شده در بالا (شکل 9 a-d) می‌توانند به لوله وصل شوند.

روش نگهداری از دستگاه

مطمئن شوید که قبل از تمیز کاری جاروبرقی شارژی خاموش بوده و سیم آن از شارژر قطع شده باشد.

می‌توان آن را با استفاده از پاک‌کننده‌های معمولی پلاستیک که در بازار موجود هستند، تمیز کرد.

! از پارچه تمیز کننده، شیشه شوی یا ماده تمیزکننده چند منظوره استفاده نکنید. هرگز جارو برقی را در آب فرو نبرید.

مشروط به اصلاحات فنی.

روش جارو کردن

شکل 2

کلید کشویی را برای تنظیم میزان مکش به موقعیت دلخواه حرکت دهید:

- موقعیت 1
برای نظافت ساده
- موقعیت 2
با این تنظیم، دستگاه از بیشترین زمان استفاده برخوردار است.
- موقعیت 1
حداکثر توان مکش
- برای کارهای تمیزکاری دشوار.
- با این سطح توان، دستگاه از زمان کاری کوتاهتری برخوردار است.

نازل مخصوص درز و شکاف

برای جارو کردن شکافها و گوشه‌ها، و غیره.

شکل 3

- نازل مخصوص درز و شکاف را مطابق تصویر در سوراخ مکش هوای جارو برقی شارژی وارد کنید.

پس از استفاده از دستگاه

شکل 4

- دستگاه را بعد از جارو کردن خاموش کنید.

خالی کردن محفظه گرد و خاک

به منظور دستیابی به بهترین نتیجه، محفظه گرد و خاک باید پس از هر بار استفاده خالی شود.

شکل 5

- با فشار دادن دکمه آزاد سازی، قفل محفظه گرد و خاک را باز کرده و سپس آنرا از قسمت موتور جدا کنید.

شکل 6

- برای جدا کردن فیلتر محافظ موتور و فیلتر اسفنجی از محفظه گرد و خاک از دسته جارو استفاده کنید.
- محفظه گرد و خاک را خالی کنید.

تمیز کردن فیلتر

شکل 7

- محفظه گرد و خاک را آزاد کنید. فیلتر محافظ موتور و فیلتر اسفنجی را از محفظه گرد و خاک جدا کنید (به شکل 5 و 6 رجوع کنید).
- فیلتر محافظ موتور و فیلتر اسفنجی را بتکانید و خاک آنها را بگریزید.
- در صورت جرم گرفتگی بیش از حد محفظه گرد و خاک، می‌توانید جرم‌ها را بشویند.
- سپس محفظه گرد و خاک را با یک دستمال خشک تمیز کنید؛ قبل از قرار دادن مجدد فیلترها، صبر کنید تا کاملاً خشک شوند.

تبریک صمیمانه ما را به خاطر خرید جارو برقی سری BHN بوش بپذیرید. انواع مدل‌های BHN در این دفترچه راهنما توصیف شده است، بنابراین ممکن است برخی تجهیزات و عملکردهای تشریح شده با مدل شما سازگار نباشد. فقط از لوازم جانبی اصل بوش، که با هدف دستیابی به بهترین نتیجه به خصوص برای جارو برقی شما طراحی شده است، استفاده کنید.

شارژ کردن

احتیاط:

قبل از به‌کارگیری جاروبرقی برای نخستین بار، باتری‌ها را به طور کامل شارژ کنید.

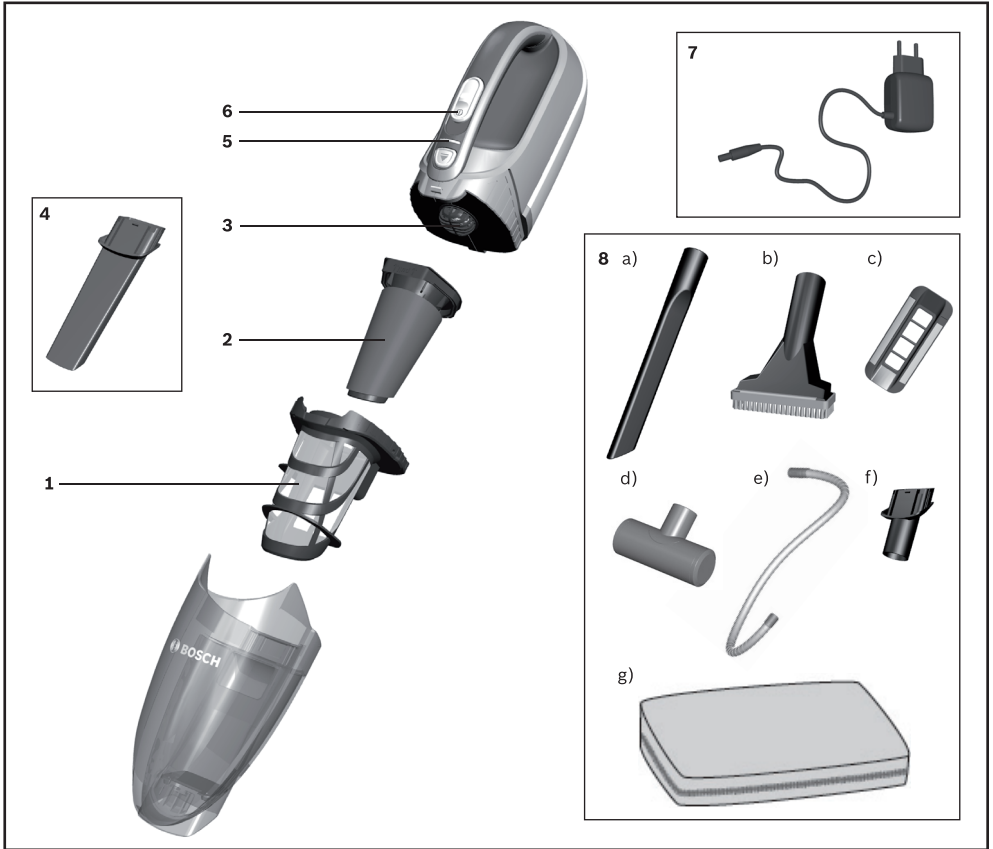
برای شارژ کردن دستگاه، فقط از سیم شارژی که همراه دستگاه ارائه شده است، استفاده نمایید. سیم شارژ فقط باید براساس اطلاعات روی برجسب مشخصات وصل و به کار گرفته شود. دستگاه را در دمای پایین‌تر از 0°C یا بالاتر از 40°C شارژ نکنید.

شکل 1

- فیش سیم شارژر را به اتصال پشت دستگاه متصل کنید.
- دوشاخه سیم شارژر را داخل پریز جای دهید.
- در هنگام شارژ شدن دستگاه، نشانگر قرمز رنگ به آرامی چشمک می‌زند.
- وقتی شارژ باتری کامل شود، نشانگر شارژ باتری با رنگ سفید روشن شده و بعد از چند دقیقه خاموش می‌شود. شارژ شدن باتری متوقف خواهد شد. دوشاخه دستگاه را جهت بررسی، از پریز برق جدا کنید.
- لامپ نشانگر دوباره با رنگ سفید روشن می‌شود.
- از نظر ایمنی، حتی وقتی دستگاه کاملاً شارژ شده است، دستگاه را به کابل شارژ و پریز برق متصل نگه دارید.
- داغ شدن سیم شارژ و جارو برقی طبیعی است و دلیلی برای نگرانی وجود ندارد.

نشانگر وضعیت شارژ باتری

وضعیت‌های عملکرد	نشانگر LED
حالت عادی	لامپ LED سفید روشن
ظرفیت باتری زیر 20%	چشمک زدن آهسته لامپ LED قرمز
خالی بودن شارژ باتری	خاموش شدن LED
شارژ کردن	چشمک زدن آهسته لامپ LED سفید
باتری به طور کامل شارژ شده است	لامپ LED سفید به مدت 2 دقیقه به صورت ثابت روشن می‌ماند، سپس خاموش می‌شود
محافظت در برابر دمای بالای پایین	لامپ LED قرمز به مدت 10 ثانیه به صورت ثابت روشن می‌ماند، سپس خاموش می‌شود



- 1 فیلتر محافظ موتور
- 2 فیلتر اسفنجی
- 3 قسمت موتور
- 4 نازل مخصوص درز و شکاف
- 5 نشانگر شارژ
- 6 کلید کشویی روی جاروبرقی دستی شارژی
- 7 سیم شارژ
- 8 کیت لوازم جانبی*
 - a) نازل بلند مخصوص درز و شکاف
 - b) نازل با لبه برس‌دار
 - c) اتصال قابل تعویض مبلمان (برای نازل با لبه برس‌دار)
 - d) نازل تشک
 - e) لوله رابط
 - f) رابط اتصال
 - g) کیسه لوازم جانبی

صورة 8

(a) قم بتركيب فلتر حماية المحرك والفلتر الإسفنجي في خزان تجميع الأتربة.

(b) قم بتركيب وتثبيت خزان تجميع الأتربة على وحدة المحرك.

عند الحاجة يمكن الحصول على فلاتر جديدة عن طريق مركزنا لخدمة العملاء.

طقم الملحقات

صورة 9

قم بتركيب الملحقات كما هو موضح بالشكل مستخدماً المهايئ، في فتحة الشفط بالمكنسة العاملة ببطارية.

(a) رأس طويلة لتنظيف الشقوق

للمواضع التي يصعب الوصول إليها

(b) رأس تنظيف مزود بشعر فرشاة

لتنظيف المعدات وإزالة الاتساخات العنيدة

(c) ملحق بديل للوسادات (لرأس التنظيف المزود بشعر فرشاة)

للمقاعد والوسادات

إذا كنت ترغب في استخدام رأس التنظيف المزود بشعر فرشاة كرأس

تنظيف للوسادات، انزع شعر الفرشاة أولاً على جانب رأس التنظيف.

بعد ذلك ضع الملحق البديل الخاص بالوسادات على رأس التنظيف

في الاتجاه العكسي.

يراعى التثبيت الصحيح.

(d) رأس تنظيف المراتب

للمراتب والوسادات

(e) خرطوم إطالة

للمواضع المرتفعة والتي يصعب الوصول إليها.

من الممكن تركيب رؤوس التنظيف المذكورة سالفاً (صورة a-d 9) بالخرطوم.

العناية

احرص قبل تنظيف المكنسة على إيقافها وفصلها من الشاحن.

ويمكن العناية بها باستخدام أحد منظفات المواد البلاستيكية المتداولة في الأسواق.

- ❗ لا تستخدم أية مواد خادشة أو المنظفات الخاصة بالزجاج أو تلك المنظفات التي تستخدم لجميع الأغراض. ولا تغمر المكنسة في الماء أبداً.

نحتفظ بحق إدخال أية تعديلات فنية.

الشفط

صورة 2

قم بتحريك الذراع المتحرك إلى الوضع المرغوب لضبط قدرة الشفط:

- الوضع 1 مناسب لمهام التنظيف الخفيفة يصل الجهاز في هذه الدرجة إلى زمن التشغيل الأقصى.
- الوضع 2 الشفط باستخدام أقصى قدرة مناسب لمهام التنظيف المتكررة بكثرة. ويصل الجهاز في هذه الدرجة إلى زمن تشغيل أقصر نسبياً.

رأس تنظيف الشقوق

لتنظيف الشقوق والأركان وخلافه.

صورة 3

- قم بتركيب رأس تنظيف الشقوق، كما هو موضح بالشكل، في فتحة الشفط بالمكنسة العاملة بطارية.

بعد الانتهاء من العمل

صورة 4

- بعد الانتهاء من التنظيف أوقف الجهاز.

تفريغ خزان تجميع الأتربة

للوصول إلى نتيجة تنظيف جيدة ينبغي تفريغ خزان تجميع الأتربة بعد كل عملية تنظيف.

صورة 5

- قم بتحرير خزان تجميع الأتربة بواسطة زر التحرير وأخرجه من وحدة المحرك.

صورة 6

- أخرج فلتر حماية المحرك والفيلتر الإسفنجي بواسطة المقبض من خزان تجميع الأتربة.
- قم بتفريغ خزان تجميع الأتربة.

تنظيف الفلاتر

صورة 7

- قم بتحرير خزان تجميع الأتربة. أخرج فلتر حماية المحرك والفيلتر الإسفنجي من خزان تجميع الأتربة (انظر صورة 5 و 6)
- قم بتنظيف فلتر حماية المحرك والفيلتر الإسفنجي من خلال التنفيض.
- في حالة الاتساخ الشديد يمكن غسل الفلتر وخزان تجميع الأتربة. وبعد ذلك امسح خزان تجميع الأتربة باستخدام منديل جاف، وارك الفلتر ليصف تماماً قبل إعادة تركيبه.

يسعدنا اختيارك لمكنسة بوش من سلسلة الطرازات BHN. يتناول دليل الاستخدام هذا شرح موديلات متنوعة من سلسلة الطرازات BHN. لذلك من الوارد ألا تنطبق بعض التجهيزات والوظائف المشروحة على موديل مكنستك، ويتعين عليك الاقتصار على استخدام الملحقات الأصلية من بوش، حيث إنها قد تم تطويرها خصيصاً لمكنستك لتحقيق أفضل نتيجة تنظيف ممكنة.

الشحن

تنبيه:

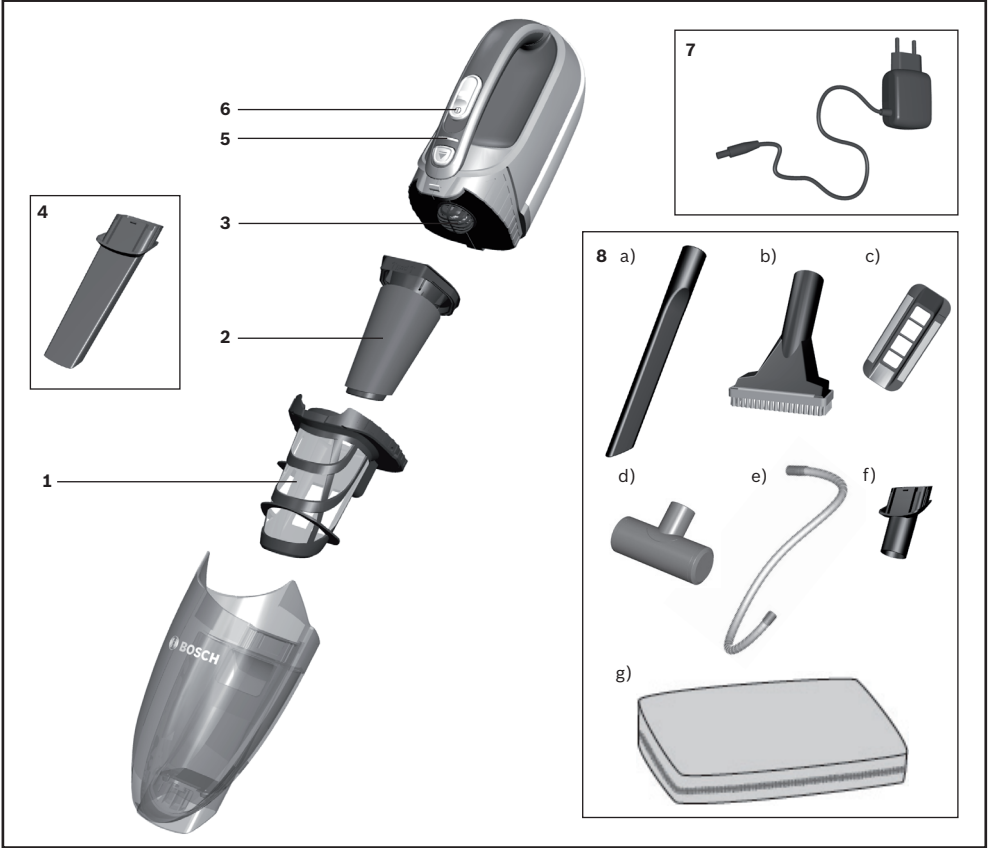
يجب شحن بطاريات المكنسة تماماً قبل التشغيل لأول مرة. عند الشحن اقتصِر على استخدام كابل الشحن المورد ضمن مجموعة التجهيزات المورد. قم بتوصيل وتشغيل كابل الشحن فقط وفقاً لما ورد بلوحة الصنع. لا تقم بشحن الجهاز في درجات الحرارة الأقل من 0°م أو فوق 40°م.

صورة 1

- أدخل كابل الشحن في مقبس الجهاز الموجود بالخلف.
- قم بتوصيل قابس كابل الشحن في المقبس الكهربائي.
- أثناء عملية الشحن يومض مبین باللون الأبيض.
- عند إتمام شحن البطارية يضيء مبین الشحن باللون الأبيض باستمرار وينطفئ بعد عدة دقائق. وإن يتم مواصلة شحن البطارية بعد الأن. أفضل الجهاز من الشبكة الكهربائية لفترة قصيرة لتحكم أفضل. وبعدها يضيء المبین باللون الأبيض مرة أخرى.
- ولا يوجد ضرر من ترك الجهاز متصلاً بكابل الشحن والمقبس حتى بعد اكتمال عملية الشحن.
- يتعرض مصدر الطاقة بكابل الشحن والجهاز للسخونة أثناء الشحن. وهذا أمر طبيعي ولا يدعو للقلق.

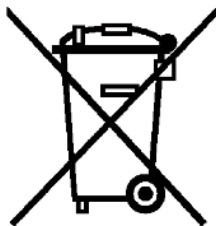
مبين التشغيل

حالة التشغيل	وظيفة مبین البطارية
الوضع الاعتيادي	يضيء المبین باللون الأبيض
شحن البطارية > 20%	يومض المبین باللون الأبيض ببطء
البطارية فارغة الشحنة	ينطفئ المبین
عملية الشحن	يومض المبین باللون الأبيض ببطء
البطارية مشحونة تماماً	يضيء المبین باللون الأبيض وينطفئ بعد دقيقتين تقريباً
الحماية من ارتفاع/انخفاض درجة الحرارة	يضيء المبین باللون الأحمر وينطفئ بعد 10 ثوان تقريباً.



- 1 فلتر حماية المحرك
- 2 فلتر إسفنجي
- 3 وحدة المحرك
- 4 رأس تنظيف الشقوق
- 5 مبین عملية الشحن
- 6 مفتاح انزلاقي للمكنسة اليدوية العاملة بالبطاريات
- 7 كابل الشحن
- 8 طقم الملحقات*
 - a) رأس طويلة لتنظيف الشقوق
 - b) رأس تنظيف مزود بشعر فرشاة
 - c) ملحق بديل للوسادات
 - d) لرأس التنظيف المزود بشعر فرشاة
 - e) رأس تنظيف المراتب
 - f) خرطوم إطالة
 - g) مهالئ توصيل
 - h) كيس الملحقات

* حسب التجهيز



de

Dieses Gerät ist entsprechend der europäischen Richtlinie 2012/19/EU über Elektro- und Elektronikaltgeräte (waste electrical and electronic equipment - WEEE) gekennzeichnet. Die Richtlinie gibt den Rahmen für eine EU-weit gültige Rücknahme und Verwertung der Altgeräte vor.

en

This appliance is labelled in accordance with European Directive 2012/19/EU concerning used electrical and electronic appliances (waste electrical and electronic equipment - WEEE). The guideline determines the framework for the return and recycling of used appliances as applicable throughout the EU.

fr

Cet appareil est marqué selon la directive européenne 2012/19/UE relative aux appareils électriques et électroniques usagés (waste electrical and electronic equipment - WEEE). La directive définit le cadre pour une reprise et une récupération des appareils usagés applicables dans les pays de la CE.

it

Questo apparecchio dispone di contrassegno ai sensi della direttiva europea 2012/19/UE in materia di apparecchi elettrici ed elettronici (waste electrical and electronic equipment - WEEE). Questa direttiva definisce le norme per la raccolta e il riciclaggio degli apparecchi smessi valide su tutto il territorio dell'Unione Europea.

pt

Este aparelho está marcado em conformidade com a Directiva 2012/19/UE relativa aos resíduos de equipamentos eléctricos e electrónicos (waste electrical and electronic equipment - WEEE). A directiva estabelece o quadro para a criação de um sistema de recolha e valorização dos equipamentos usados válido em todos os Estados Membros da União Europeia.

nl

Dit apparaat is gekenmerkt in overeenstemming met de Europese richtlijn 2012/19/EU betreffende afgedankte elektrische en elektronische apparatuur (waste electrical and electronic equipment - WEEE). De richtlijn geeft het kader aan voor de in de EU geldige terugname en verwerking van oude apparaten.

da

Dette apparat er klassificeret iht. det europæiske direktiv 2012/19/EU om affald af elektrisk- og elektronisk udstyr (waste electrical and electronic equipment - WEEE). Dette direktiv angiver rammerne for indlevering og recycling af kasserede apparater gældende for hele EU.

no

Dette apparatet er klassifisert i henhold til det europeiske direktivet 2012/19/EU om avhending av elektrisk- og elektronisk utstyr (waste electrical and electronic equipment - WEEE). Direktivet angir ramme for innlevering og gjenvinning av innbytteprodukter.

sv

Denna enhet är märkt i enlighet med den europeiska direktivet 2012/19/EU om avfall som utgörs av eller innehåller elektroniska produkter (waste electrical and electronic equipment - WEEE). Direktivet anger ramarna för inom EU giltigt återtagande och korrekt återvinning av uttjänta enheter.

fi

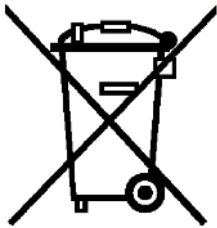
Tämän laitteen merkintä perustuu käytettyjä sähkö- ja elektroniikkalaitteita (waste electrical and electronic equipment - WEEE) koskevaan direktiiviin 2012/19/EU. Tämä direktiivi määrittää käytettyjen laitteiden palautus- ja kierrätys-säännökset koko EU:n alueella.

es

Este aparato está marcado con el símbolo de cumplimiento con la Directiva Europea 2012/19/UE relativa a los aparatos eléctricos y electrónicos usados (Residuos de aparatos eléctricos y electrónicos RAEE). La directiva proporciona el marco general válido en todo el ámbito de la Unión Europea para la retirada y la reutilización de los residuos de los aparatos eléctricos y electrónicos.

el

Αυτή η συσκευή χαρακτηρίζεται σύμφωνα με την ευρωπαϊκή οδηγία 2012/19/EE περί ηλεκτρικών και ηλεκτρονικών συσκευών (waste electrical and electronic equipment - WEEE). Η οδηγία προκαθορίζει τα πλαίσια για μια απόσυρση και αξιοποίηση των παλιών συσκευών με ισχύ σ' όλη την ΕΕ.



pl

To urządzenie jest oznaczone zgodnie z Dyrektywą Europejską 2012/19/UE oraz polską Ustawą z dnia 29 lipca 2005r. „O zużytych sprzęcie elektrycznym i elektronicznym” (Dz.U. z 2005 r. Nr 180, poz. 1495) symbolem przekreślonego kontenera na odpady. Takie oznakowanie informuje, że sprzęt ten, po okresie jego użytkowania nie może być umieszczany łącznie z innymi odpadami pochodzącymi z gospodarstwa domowego. Użytkownik jest zobowiązany do oddania go prowadzącym zbieranie zużytego sprzętu elektrycznego i elektronicznego. Prowadzący zbieranie, w tym lokalne punkty zbiórki, sklepy oraz gminne jednostka, tworzą odpowiedni system umożliwiający oddanie tego sprzętu. Właściwe postępowanie ze zużytym sprzętem elektrycznym i elektronicznym przyczynia się do uniknięcia szkodliwych dla zdrowia ludzi i środowiska naturalnego konsekwencji, wynikających z obecności składników niebezpiecznych oraz niewłaściwego składowania i przetwarzania takiego sprzętu.

tr

Bu ürün T.C. Çevre ve Şehircilik Bakanlığı tarafından yayımlanan "Atık Elektrikli ve Elektronik Eşyaların Kontrolü Yönetmeliği"nde belirtilen zararlı ve yasaklı maddeleri içermez.

AEEE yönetmeliğine uygundur.

Bu ürün, geri dönüşümlü ve tekrar kullanılabilir nitelikteki yüksek kaliteli parça ve malzemelerden üretilmiştir. Bu nedenle, ürünü, hizmet ömrünün sonunda evsel veya diğer atıklarla birlikte atmayın. Elektrikli ve elektronik cihazların geri dönüşümü için bir toplama noktasına götürün. Bu toplama noktalarını bölgenizdeki yerel yönetime sorun. Kullanılmış ürünleri geri kazanıma vererek çevrenin ve doğal kaynakların korunmasına yardımcı olun. Ürünü atmadan önce çocukların güvenliği için elektrik fişini kesin ve kilit mekanizmasını kırarak çalışmaz duruma getirin.

hu

Ez a készülék az elhasznált villamossági és elektronikai készülékekről szóló 2012/19/EU irányelvnek megfelelő jelölést kapott.

Ez az irányelv a már nem használt készülékek visszavételének és hasznosításának EU-szerte érvényes kereteit határozza meg.

cs

Tento spotřebič je označen podle evropské směrnice 2012/19/EU týkající se použité elektrické a elektronické přístroje (odpadních elektrických a elektronických zařízení - OEEZ). Směrná hodnota určuje fra-mework pro vracení a recyklaci použitých spotřebičů-CE ve všech zemích EU.

kk

Бұл құрылғы Электр және электроникалық құралдардың қалдықтарына (waste electrical and electronic equipment WEEE) қатысты 2012/19/EU Еуропа заңнамасына сәйкес келетін таңбасымен белгіленген. Бұл директива қолданған бұйымдарды Еуропа Одағы бойынша қабылдау және қайта өңдеу үшін шеңберлерін белгілейді.

ru

Данный прибор имеет отметку о соответствии европейским нормам 2012/19/EU утилизации электрических и электронных приборов (waste electrical and electronic equipment - WEEE).

Данные нормы определяют действующие на территории Евросоюза правила возврата и утилизации старых приборов.

ro

Acest aparat este marcat corespunzător directivei europene 2012/19/UE în privința aparatelor electrice și electronice vechi (waste electrical and electronic equipment – WEEE).

Directiva prescrie cadrul pentru o preluare înapoi, valabilă în întreaga UE, și valorificarea aparatelor vechi.

sk

Tento spotřebič označený podľa Európskej smernice 2012/19/EÚ týkajúcej sa použitých elektrických a elektrických spotrebičov (odpad z elektrických a elektronických zariadení - OEEZ). Usmernenie určuje fra-mework na vrátenie a recyklácia použitých aplian ces uplatniteľné v celej EÚ.

zf

本設備説明は根據歐洲電子及電氣舊設備準則

2012/19/EU (廢棄電子及電氣設備WEEE)。

此準則提供於歐盟成員對舊設備之報廢或使用標準。



Thank you for buying a Bosch Home Appliance!

Register your new device on MyBosch now and profit directly from:

- **Expert tips & tricks for your appliance**
- **Warranty extension options**
- **Discounts for accessories & spare-parts**
- **Digital manual and all appliance data at hand**
- **Easy access to Bosch Home Appliances Service**

Free and easy registration – also on mobile phones:

www.bosch-home.com/welcome

BOSCH
HOME APPLIANCES
SERVICE

Looking for help? You'll find it here.

Expert advice for your Bosch home appliances, need help with problems or a repair from Bosch experts.

Find out everything about the many ways Bosch can support you:

www.bosch-home.com/service

Contact data of all countries are listed in the attached service directory.

BSH Hausgeräte GmbH

Carl-Wery-Straße 34

81739 München, GERMANY

A Bosch Company

www.bosch-home.com



8001228649

031110

博西家用電器股份有限公司
台北市內湖區洲子街80號11樓
客服專線: 0800-368-888
www.bosch-home.com.tw

Valid within Great Britain:
Imported to Great Britain by
BSH Home Appliances Ltd.
Grand Union House
Old Wolverton Road
Wolverton, Milton Keynes
MK12 5PT
United Kingdom