




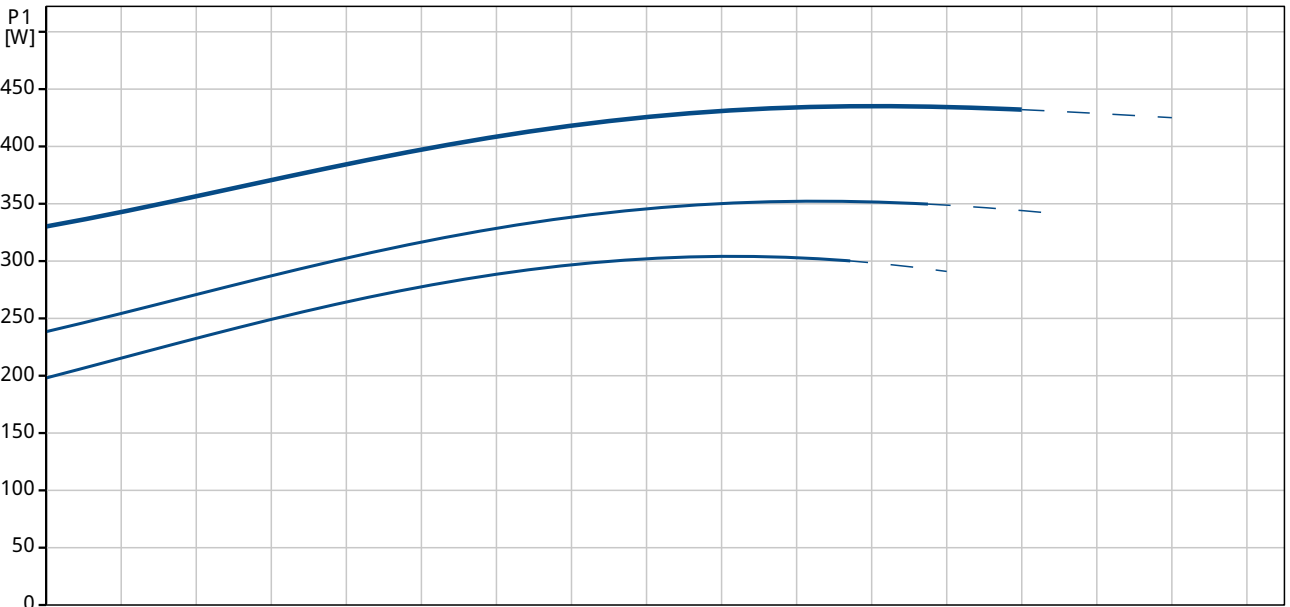
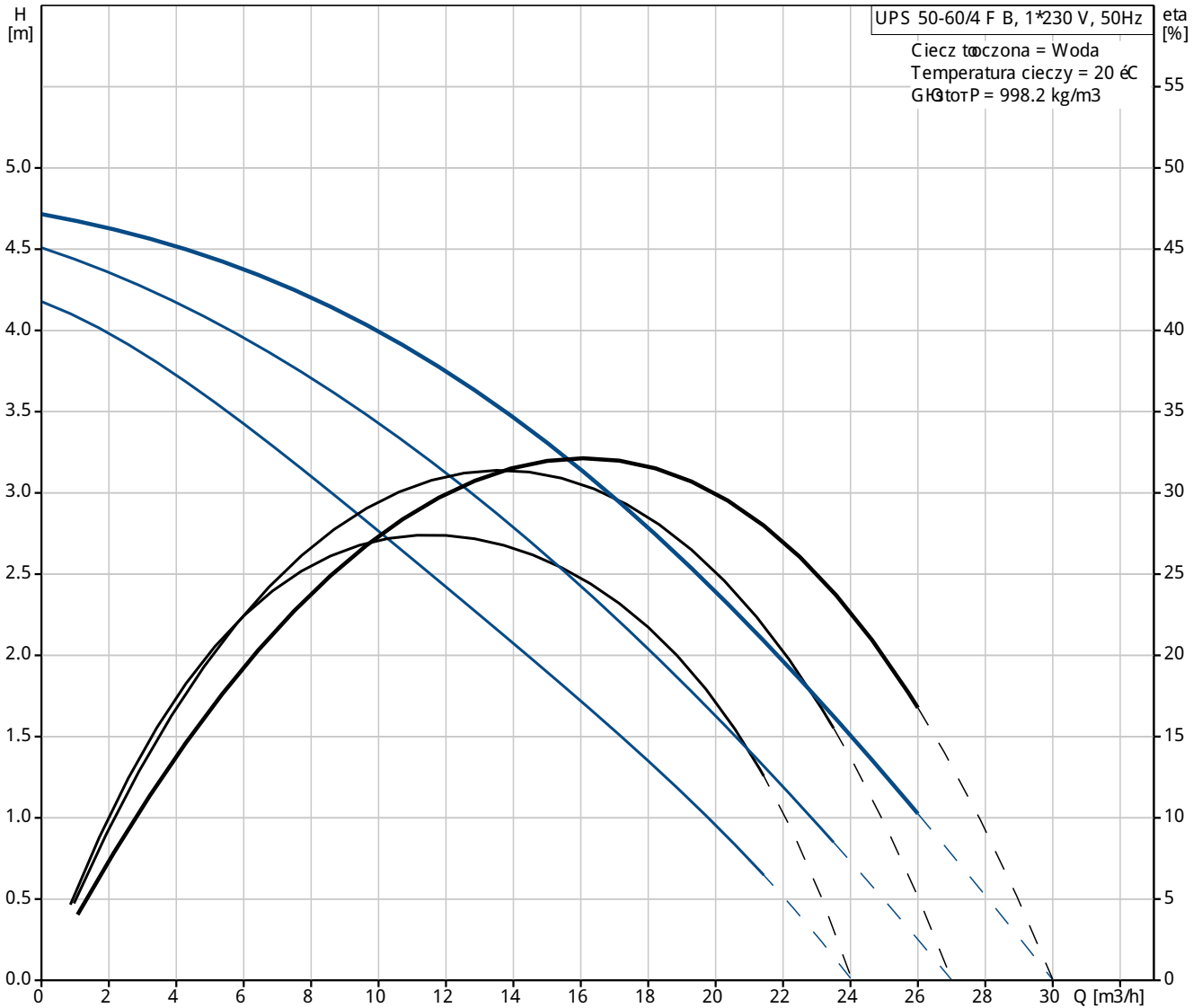
Pozycja	Ilość	Opis
	1	<p>UPS 50-60/4 F B</p>  <p>Uwaga! Zdjęcie produktu może różnić się od aktualnego</p> <p>Nr katalogowy: <a href="#">96402038</a></p> <p>Bezdotykowe pompy obiegowe z mokrym wirnikiem silnika. Pompa i silnik tworzą optymalnie dopasowaną jednostkę uszczelnioną tylko dwoma uszczelnkami spoczynkowymi. Łożyska smarowane tłoczonym czynnikiem.</p> <p>Pompy są łatwe w demontażu i separacji materiału do ich utylizacji.</p> <p>Opis pompy:</p> <ul style="list-style-type: none"> <li>* Silnik z trzema stopniami prędkości.</li> <li>* Ceramiczne łożysko oporowe</li> <li>* Węglowe łożysko osiowe.</li> <li>* Rotor i tarcza łożyskowa ze stali nierdzewnej.</li> <li>* Obudowa statora ze stopu aluminium.</li> <li>* Brązowy korpus pompy.</li> <li>* Stator z wbudowanym czynnikiem termicznym.</li> </ul> <p>Silnik 1-fazowy.</p> <p>Pompa jest dostarczana z modułem standardowym w skrzynce zaciskowej silnika. Moduł standardowy jest podłączony do sieci zasilającej poprzez zewnętrzny stykacz.</p> <p>Układy sterowania:</p> <p>Przełącznik: bez przełącznika</p> <p>Ciecz:</p> <p>Zakres temperatury cieczy: -10 .. 120 °C</p> <p>Techniczne:</p> <p>Dopuszczenia na tabliczce znamionowej: AAA,CE,EAC</p> <p>Materiały:</p> <p>Korpus pompy: Brąz DIN W.-Nr. 2.1176.01 ASTM B-271</p> <p>Wirnik: Stal nierdzewna DIN W.-Nr. 1.4301 AISI 304</p> <p>Instalacja:</p>



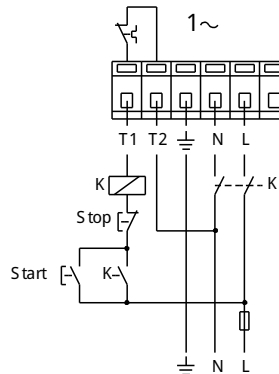
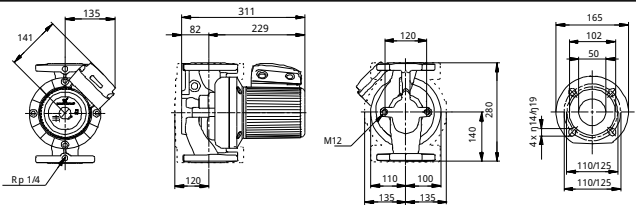
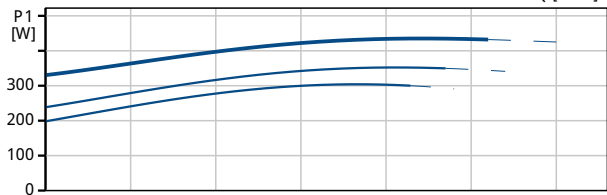
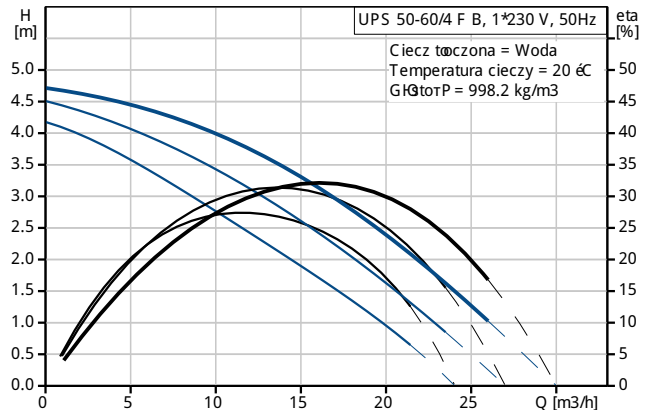
Pozycja	Ilość	Opis
		Zakres temperatury otoczenia: 0 .. 40 °C Maksymalne ciśnienie pracy: 10 bar Kołnier standardowy: DIN Przyłącze rurowe: DN 50 Ciśnienie: PN 6 / PN 10 Długość montażowa: 280 mm  Dane elektryczne: Liczba biegunów: 4 C praca: 20 i F Moc wejściowa przy prędkości 1: 300 W Moc wejściowa przy prędkości 2: 350 W Moc wejściowa przy prędkości 3: 430 W Częstotliwość podstawowa: 50 Hz Napięcie nominalne: 1 x 230-240 V Prąd przy prędkości 1: 1.5 A Prąd przy prędkości 2: 1.75 A Aktualna prędkość 3: 2 A Cos fi - prędkość 1: 0,87 Cos fi - prędkość 2: 0,87 Cos fi - prędkość 3: 0,93 Wielkość kondensatora - praca: 20 i F/400 V Klasa izolacji (IEC 85): H  Inne: Masa netto: 32.7 kg Masa: 33.7 kg Objętość wysyłkowa: 0.043 m <sup>3</sup>



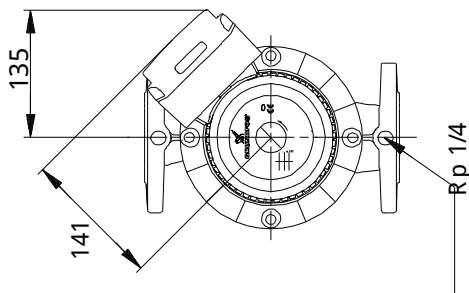
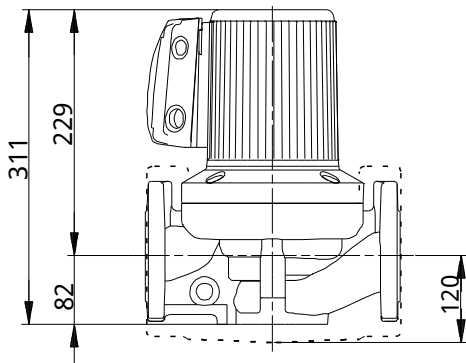
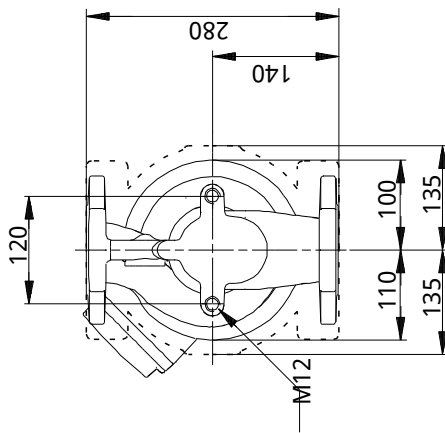
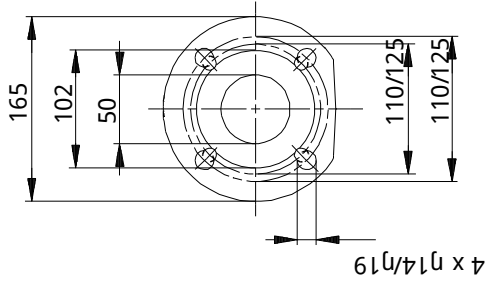
96402038 UPS 50-60/4 F B 50 Hz



Opis	Wartość
<b>Informacje ogólne:</b>	
Nazwa wyrobu:	UPS 50-60/4 F B
Pozycja	
Nr katalogowy:	96402038
Numer EAN:	5700390657550
Cena:	Na życzenie
<b>Techniczne:</b>	
Prędkości:	3
H max:	60 dm
Dopuszczenia na tabliczce znamionowej:	AAA, CE, EAC
<b>Materiały:</b>	
Korpus pompy:	Brąz DIN W.-Nr. 2.1176.01 ASTM B-271
Wirnik:	Stal nierdzewna DIN W.-Nr. 1.4301 AISI 304
<b>Instalacja:</b>	
Zakres temperatury otoczenia:	0 .. 40 °C
Maksymalne ciśnienie pracy:	10 bar
Komierz standardowy:	DIN
Przyłącze rurowe:	DN 50
Ciśnienie:	PN 6 / PN 10
Długość montażowa:	280 mm
<b>Ciecz:</b>	
Zakres temperatury cieczy:	-10 .. 120 °C
<b>Dane elektryczne:</b>	
Liczba biegów:	4
C praca:	20 i F
Moc wejściowa przy prędkości 1:	300 W
Moc wejściowa przy prędkości 2:	350 W
Moc wejściowa przy prędkości 3:	430 W
Częstotliwość podstawowa:	50 Hz
Napięcie nominalne:	1 x 230-240 V
Prąd przy prędkości 1:	1.5 A
Prąd przy prędkości 2:	1.75 A
Aktualna prędkość 3:	2 A
Cos φ - prędkość 1:	0,87
Cos φ - prędkość 2:	0,87
Cos φ - prędkość 3:	0,93
Wielkość kondensatora - praca:	20 i F/400 V
Klasa izolacji (IEC 85):	H
Zabezpieczenie silnika:	Styk
Zabezpieczenie termiczne:	zewn.
<b>Układy sterowania:</b>	
Przełącznik:	bez przełącznika
Przewodność skrzynki zaciskowej:	1.30H
<b>Inne:</b>	
Masa netto:	32.7 kg
Masa:	33.7 kg
Objętość wysyłkowa:	0.043 m <sup>3</sup>

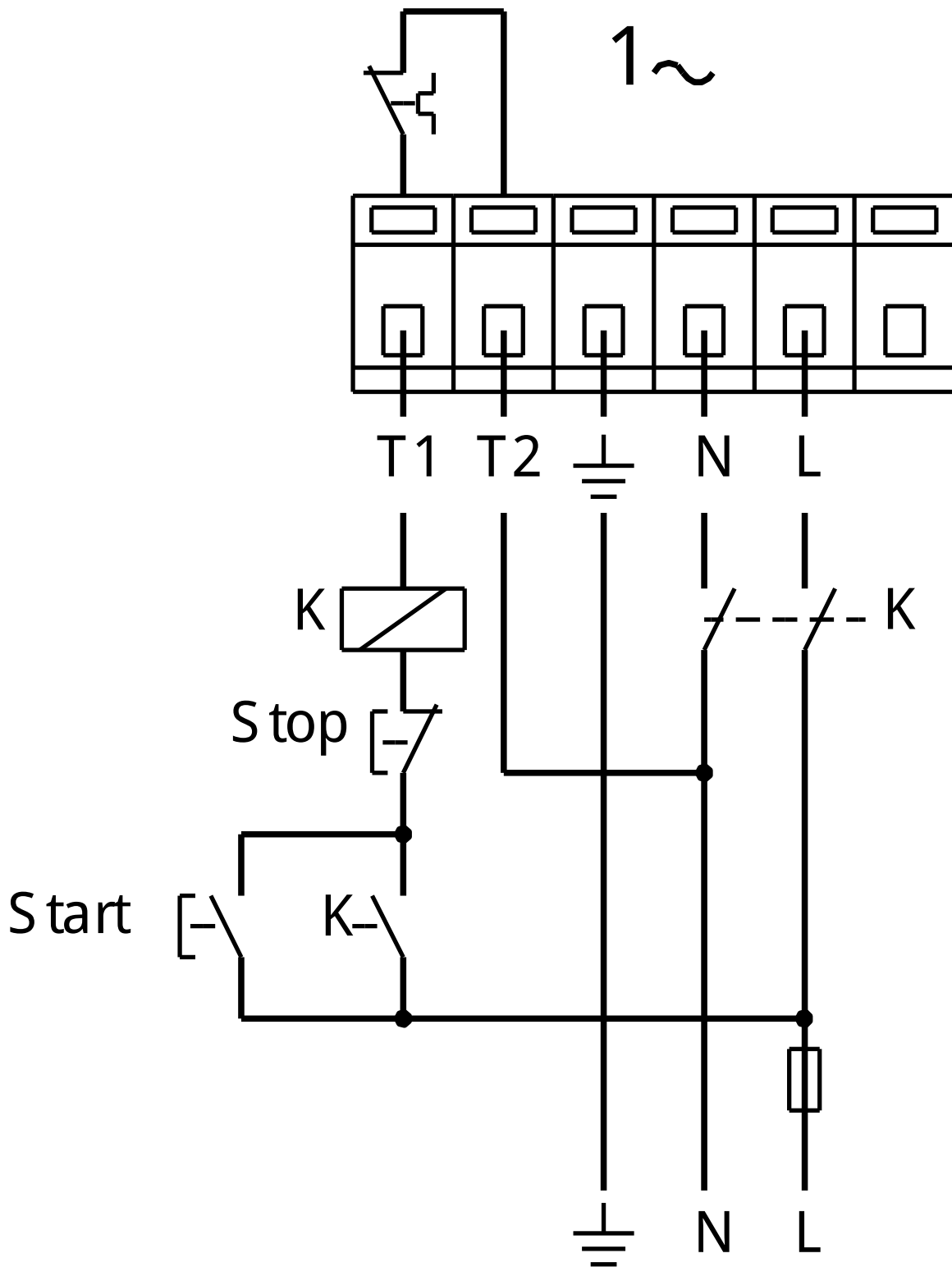


96402038 UPS 50-60/4 F B 50 Hz



Uwaga! Wszystkie wymiary podane są w [mm] jeżeli nie zaznaczono inaczej.  
 Otwarczenie: Rysunki uproszczone nie pokazują wszystkich szczegółów.

96402038 UPS 50-60/4 F B 50 Hz



Uwaga! Wszystkie wymiary s[ł]w [mm] jeżeli nie zostay podane inne jednostki.