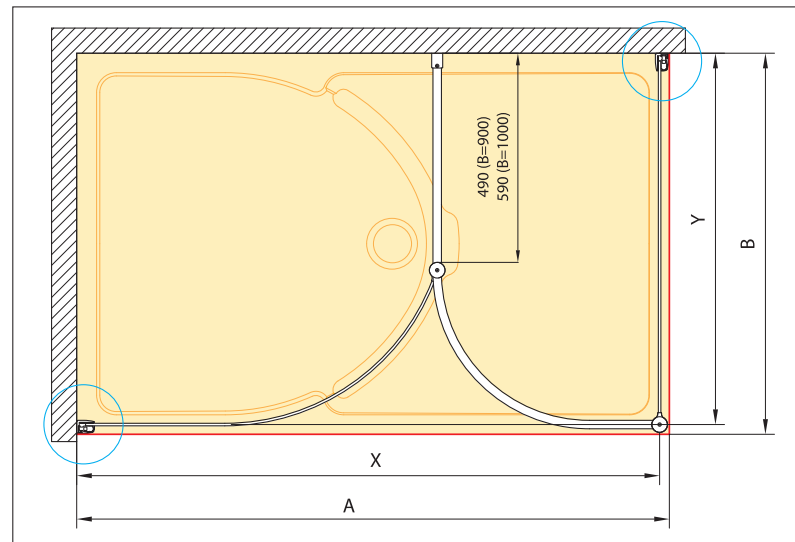


Technická specifikace

Půdorys STANDARDNÍCH zástěn SA2 a SA3

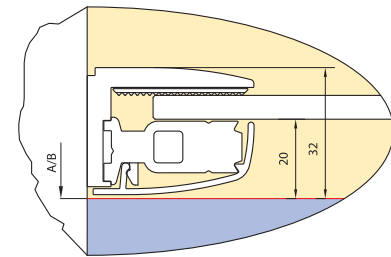


Standardní montáž na vaničku:
A a B - změřená vzdálenost od zdi k vnějšímu okraji vaničky

Montáž na dlažbu:
X a Y - změřená vzdálenost od zdi ke skutečné pozici zástěny
* Pro standardní rozměr zástěny je nutné mít dlažbu v tomto rozmezí.

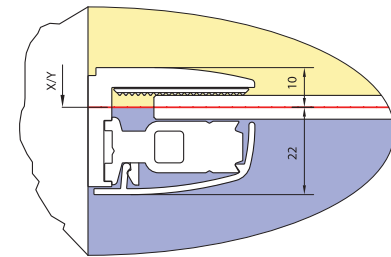
Standardní montáž na vaničku SWSAL

Rozměr standardní zástěny	Šířka A		Šířka B	
	Od	Do	Od	Do
1400x900	1385	1405	885	905

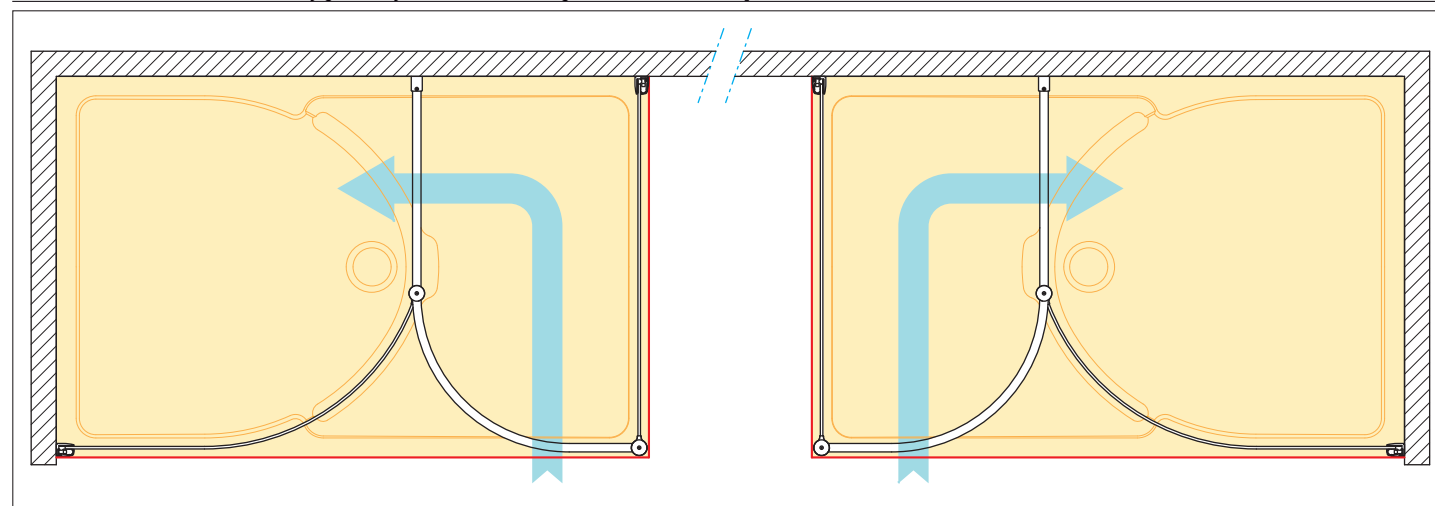


Montáž na spáru mezi sprchovou a vnější dlažbou

Rozměr standardní zástěny	Šířka X*		Šířka Y*	
	Od	Do	Od	Do
1400x900	1360	1380	865	885
1400x1000	1360	1380	965	985



Montáž SA2 a SA3: Zástěny jsou symetrické a lze je namontovat vpravo i vlevo

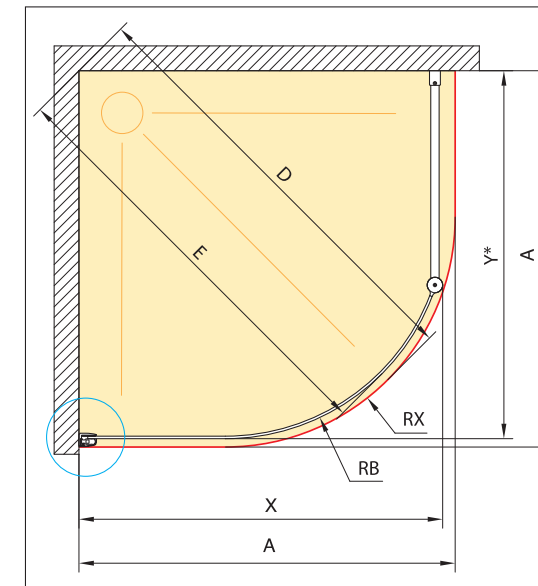


Montáž vlevo

Montáž vpravo

Rozměry v mm.

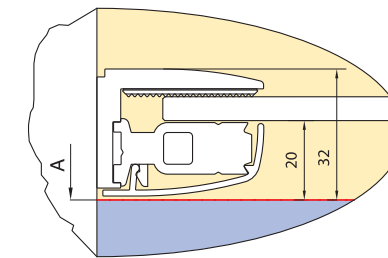
Půdorys STANDARDNÍCH zástěn SALSA1



Standardní montáž na vaničku:
A - změřená vzdálenost od zdi k vnějšímu okraji vaničky

Montáž na dlažbu:
X - změřená vzdálenost od zdi k vnějšímu okraji zástěny
* Pro standardní rozměr zástěny je nutné mít dlažbu v tomto rozmezí.

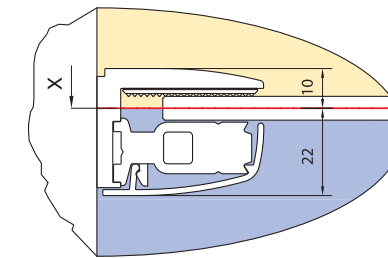
Standardní montáž na vaničku s rádiusem 550 mm



Rozměr standardní zástěny	Šířka A		Úhlopříčka D
	Od	Do	RX 550
900	885	905	1045

(RX - rádius vaničky)

Montáž na spáru mezi sprchovou a vnější dlažbou



Rozměr standardní zástěny	Šířka X		Úhlopříčka E
	Od	Do	RB 525
900	855	875	1022

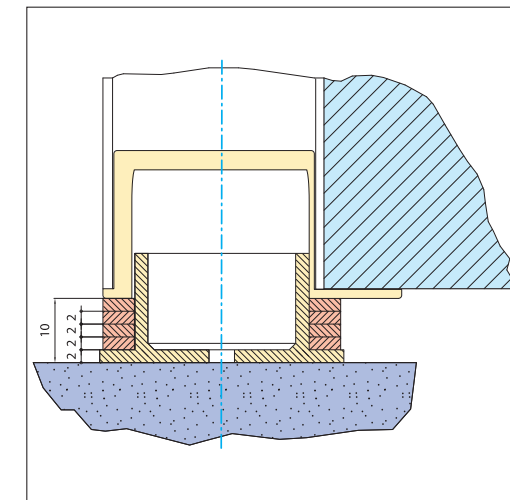
(RB - střední rádius skla)
- Umístění zástěny a rozměr Y* se může pohybovat v rozmezí od 900 do 1200 mm

Doplňky



51252 Sada vyrovnávacích podložek

Typ	Barva	Pro barvu zástěny	Cena za sadu
51252	Šedá	Matný elox	210 Kč
51252.4	Bílá	Bílá	210 Kč
51252.1	Černá	Aluchrom	210 Kč



Sada podložek pro italskou montáž na dlažbu umožňuje podložit zástěnu v rozmezí od 2 do 10 mm.

Rozměry v mm. Ceny v Kč bez DPH. Zoláštní provedení neke urdit.