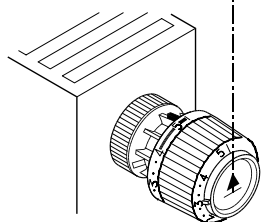
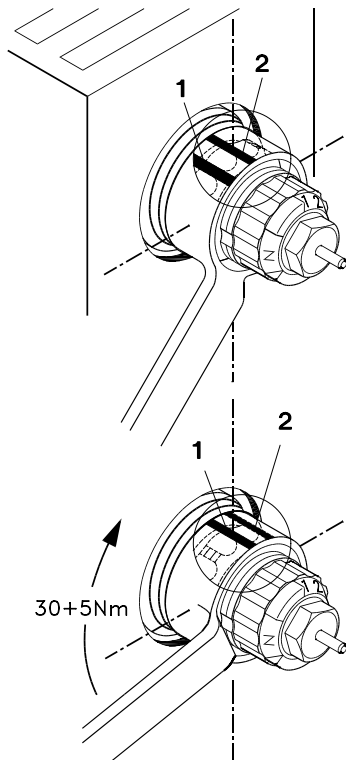
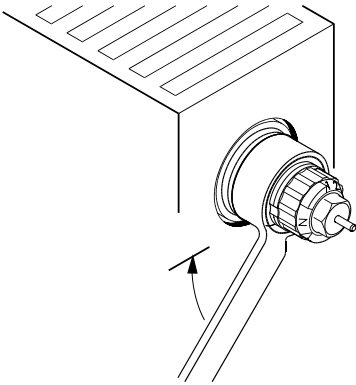


Voreinstellbares Einbauventil, Zubehörsatz
 Integrated valve, accessory set
 Robinetterie intégrée avec pré-réglage de débit, jeu d'accessoires
 Inbouwfsluiter (insert), met toebehoren
 Nastavitelný integrovaný ventil, sada příslušenství

Bestell-Nr.
 Code No.
 N° de code
 Bestellnr.
 Objednací číslo

013G7391



(D)

Einbauventil in den Heizkörper bis zum metallischen Anschlag eindrehen. Danach mit einem 12-kant Ringschlüssel SW 21 um mindestens eine Erhebung (30°) weiterdrehen. Damit ist ein Drehmoment von 30 + 5 Nm sicherzustellen. Um für die Montage des Fühlers eine ordnungsgemäße Ausrichtung der Einstellmarke zu erreichen, ist die nächste Erhebung im Uhrzeigersinn nach oben auszurichten.

Hinweis

Weil die Erhebungen bei Verwendung des Ringschlüssels nicht sichtbar sind, kann die Außenseite des Ringschlüssels mit 2 Hilfsmarken versehen werden. Markierung „1“: Muß oben stehen, Markierung „2“: Mindest-Anzugswinkel (Abstand zweier Erhebungen)

(GB)

Screw the integrated valve into the radiator until it is hand tight and its flange is butting onto the radiator connection. Then, using an open ended ring spanner, SW21, tighten the valve into the radiator, this should be turned through an angle of 30° equivalent to a torque of 30 – 35 Nm.

Reference

As the notches on the valve body cannot be seen with the spanner in place, it is a good idea to put two marks on the outside of the ring spanner for guidance:

Mark "1" must be at top

Mark "2" should be spaced one notch distance away in a clock-wise direction.

(F)

Visser le robinet intégré dans le radiateur jusqu'à atteindre la butée métallique. A l'aide d'une clé 12 pans de 21 mm, tourner le robinet d'un cran supplémentaire (30°) ce qui permet d'atteindre un couple de serrage de 30 + 5 Nm.

Continuer à serrer dans le sens des aiguilles d'une montre pour amener un bossage en position verticale haute par rapport au radiateur. Le bulbe thermostatique, une fois monté sur le robinet, pourra alors être bien fixé.

Remarque :

Une fois la clé 12 pans montée sur le robinet, les crans (ou bossages) de référence ne sont plus apparents. Il convient de les repérer avant de monter la clé. Visser ensuite le robinet de la façon décrite ci-dessus et amener une marque de bossage au sommet.

Marque « 1 » : doit se trouver au sommet.

Marque « 2 » : angle minimal de vissage (distance entre 2 bossages).

(NL)

Draai de insert in de radiator en zet deze vast met een momentsleutel 30 Nm + 5 Nm. Bij toepassing van een ringsleutel SW21 de insert eerst handvast zetten en daarna met de ringsleutel nog één volledig nokje (30 °) verder draaien. Hierdoor wordt het gewenste aandraaikoppel (30-35 Nm) verkregen.

Voor zover nodig de insert nog verder rechtsom draaien totdat het (eerst volgende) nokje boven staat. Dit om te voorkomen dat bij montage van het regulelement de indicatiepijl "scheef" staat.

Opmerking:

De ringsleutel valt over de "nokjes met schroefdraad" zodat deze tijdens het aandraaien niet zichtbaar zijn.

Breng daarom op de buitenzijde van de ringsleutel 2 merktekens aan (zie: tekeningen). Merkteken "1": moet boven liggen.

Merkteken "2": minimum draaihoek (30 °), afstand tussen 2 nokjes.

(CZ)

Integrovaný ventil zašroubovat do radiátoru až na doraz kov na kov. Potom pomocí 12-hranového očkového klíče SW 21 dál dotáhnout o jednu polohu (30 °). Tímto způsobem se dosáhne dotahovacího momentu 30 + 5 Nm.

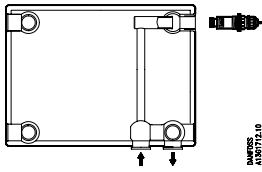
Aby se pro montáž hlavice dosáhlo správného postavení nastavovací značky, je třeba pak následující vrchol zubu dotáhnout směrem hodinových ručiček vzhůru na vrchol.

Upozornění

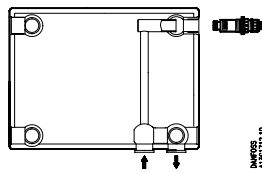
Jelikož vrcholky zubů při použití očkového klíče nejsou viditelné, je možno vnější stranu očkového klíče opatřit dvěma pomocnými značkami.

Značka "1" musí směřovat kolmo vzhůru.

Značka "2" ukáže nejmenší dotahovací úhel (rozteč dvou hran klíče).

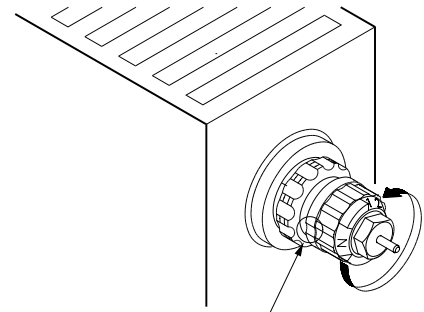
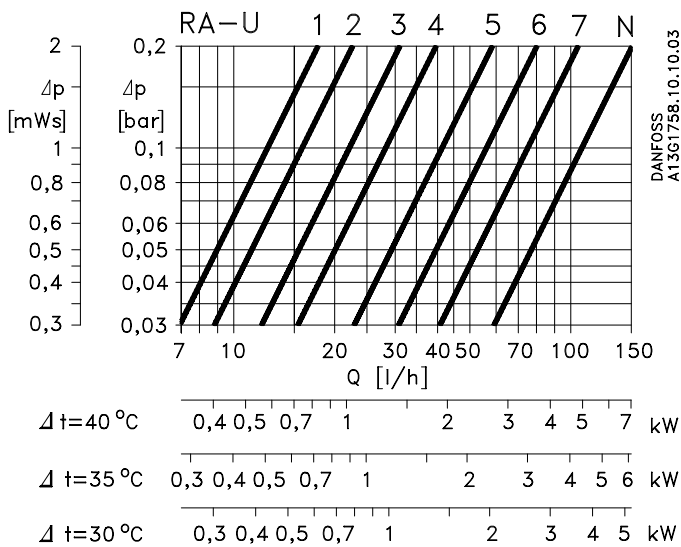
Danfoss**013G7391**

5 702420 025735

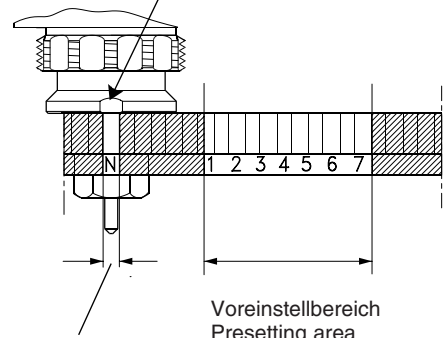
Danfoss**013G7391**

5 702420 025735

Kapazität: Orientierung für de Voreinstellung vor Ort
Capacity: Information on pre-settings at the assembly site
Capacité: Indications sur le pré réglage sur le lieu de montage
Capaciteit: Informatie over voorgekozen instellingen op de montageplaats
Průtočný výkon: Informace pro nastavování na stanovišti



Einstellmarkierung
 Reference mark
 Repères de réglage
 Instelmarkering
 Referenční značka



Voreinstellbereich
 Pre-setting area
 Plage de pré réglage
 Voorinstelbereik
 Oblast nastavování

Werkseinstellung und Einrohrbetrieb
 Factory setting and one-pipe system
 Réglage d'usine et distribution monotube
 Fabrieksinstelling en eenpijssystem
 Nastavení z výroby a poloha pro
 jednotrubkové systémy

(D)**Voreinstellung**

Die dimensionierten Einstellwerte lassen sich vor Fühlermontage ohne Werkzeug einfach und exakt einstellen. Die rote Voreinstellkrone wird hierzu so verdreht, daß die ermittelte Voreinstellzahl mit der Einstellmarkierung übereinstimmt. In der Voreinstellung „N“ ist der Voreinstellung aufgehoben.

Weitere technische Informationen erhalten Sie über den Handel oder beim Heizkörperhersteller.

(GB)**Pre-setting**

The dimensioned setting values can be selected simply and precisely without tools, prior to the fitting of the sensor. For this purpose, the red scale ring must be turned to ensure that the presetting figure selected matches the setting mark. In setting "N" the preset value is fully open.

Detailed information is available from stockists or from the radiator manufacturer.

(F)**Préréglage**

Avant d'installer le bulbe thermostatique sur le corps de robinet, sélectionner la valeur de pré réglage du débit souhaitée de façon simple et précise sans outil spécial. Pour ce faire, tourner la bague rouge de façon à faire correspondre la valeur de pré réglage souhaitée avec le repère de réglage sur la partie fixe du corps.

En position « N », la vanne est grande ouverte.

Des informations détaillées sur ce réglage sont disponibles chez les distributeurs ou le fabricant du radiateur.

(NL)**Voorinstelling**

De gewenste waarde kan gemakkelijk en precies worden ingesteld zonder speciaal gereedschap (vóór het bevestigen van het regelement). Draai hiervoor aan de rode insteldop om te zorgen dat gekozen getal overeenkomt met het instelmerkteken. In stand "N" is de instelschuif volledig open.

Zie voor nadere informatie de Danfoss databladen resp. raadpleeg de radiatoren fabrikant of leverancier.

(CZ)**Nastavování**

Dříve než instalujete termostatickou hlavici na tělese ventilu, zvolte si požadovanou nastavovanou hodnotu, což je možno provést velmi snadno a přesně bez jakéhokoliv nářadí. Provede se to tak, že červený nastavovací kroužek natočíte tak, aby se požadovaná nastavovaná hodnota kryla s referenční značkou, umístěnou na pevné části tělesa ventilu. V poloze "N" je regulační seškrčení zrušeno a ventil je zcela otevřen.

Podrobnější informace o seřizování nastavené polohy lze získat u prodejce nebo přímo u výrobce radiátoru.