

INSTALACE ZÁSLEPKY ZA TEPLOVODNÍ VÝMĚNÍK

Krbová kamna Bergamo

Výrobce:

HAAS+SOHN Rukov s.r.o

SNP 474/7, 408 01 Rumburk, CZ

tel.: 412 33 23 53

tel./fax.: 412 33 23 45

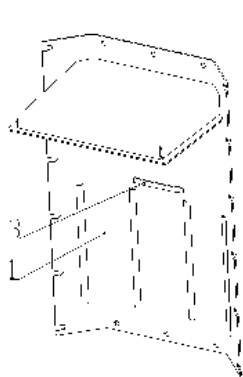
e-mail: info@haassohn-rukov.czodbyt@haassohn-rukov.czwww.haassohn-rukov.cz

1.	Těleso záslepky	1 ks	11.	Šroub M8	
2.	Samolepící těsnění [mm]	1940	12.	Vzduchové kanály	
3.	Držák		13.	Cihla č. 175	1 ks
4.	Zadní kryt	1 ks	14.	Držák cihel	1 ks
5.	Vruty	8 ks	15.	Clona	1 ks
6.	Záslepka na výměníku				
7.	Matice M8 s podložkou	22 ks			
8.	Těleso výměníku	1 ks			
9.	Cihly č. 158	2 ks			
10.	Cihla č. 223	1 ks			

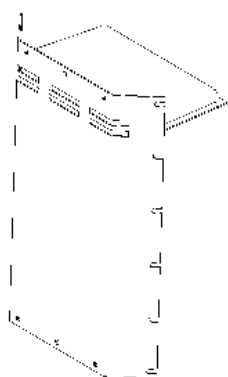
NÁVOD K INSTALACI

Přístup k demontáži výměníku kamen je ze zadní strany.

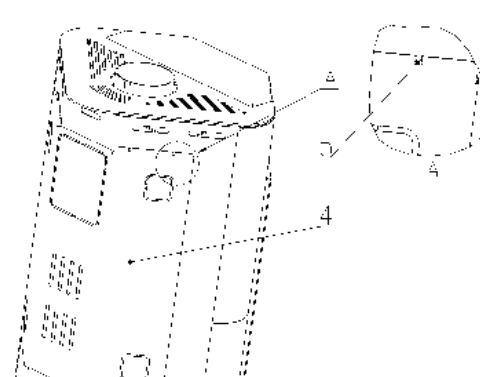
1. Vyměňte cihly (obr.4, poz.9,10) z tělesa kamen.
2. Odšroubujte vruty (obr.3, poz.5 (detail A), 8ks) ze zadní strany kamen a sejměte kryt (obr.3, poz.4).
3. Pomocí klíče 13 mm odmontujte matice M8 (obr.5, poz.7, 22 ks) ze šroubů M8 (obr.4, poz.11) a vyjměte výměník (obr.5, poz.8).
3. Očistěte případné nečistoty a zbytky původního těsnění z dosedacích ploch. Orientace záslepky při nasazení do krbových kamen je na obr.2.
4. Před vložením záslepky (obr.1, poz.1) rovnoměrně nalepte samolepící těsnění (obr.6, poz.2 (detail B)).
5. Záslepku nasadte na šrouby M8 (obr.4, poz.11) do tělesa kamen. Nasadte podložky, matice M8 a záslepku rovnoměrně dotáhněte.
6. Po instalaci záslepky vložte do topeniště zpět cihly (obr.6, poz.9). Cihlu (obr.6, poz.13) zaaretujte držákem cihel (obr.6, poz.14), který nasadíte do držáku (obr.1, poz.3). Do prostoru topeniště vložte clonu (obr.6, poz.15) na vzduchové kanály (obr.4, 6, poz.12).



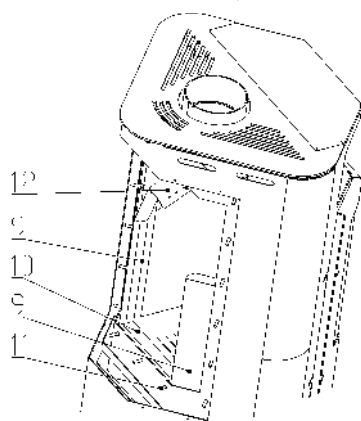
obr.1



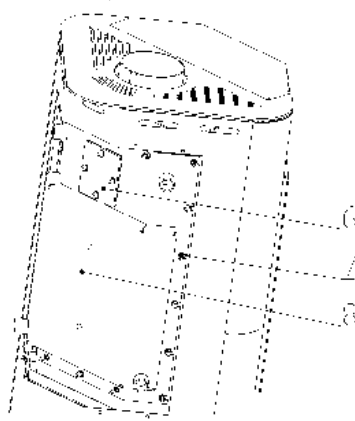
obr.2



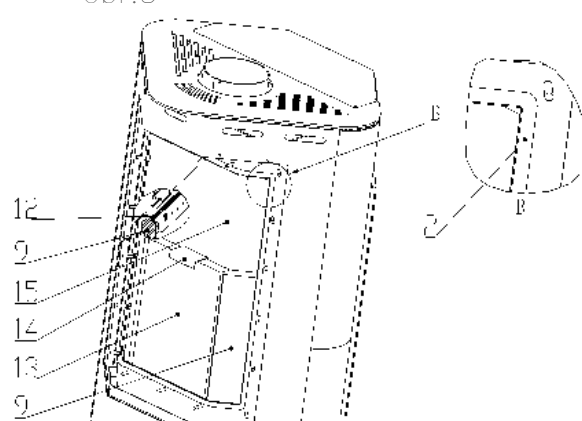
obr.3



obr.4



obr.5



obr.6