

Technický list pro krbová kamna Mantova



Vhodné palivo:

Pro používání vhodného paliva nahlédněte do kapitoly **2.2 Palivo** ve Všeobecném návodu k obsluze.

Správný provoz:

Pro správné a bezpečné zacházení s krbovými kamny nahlédněte do kapitol: **2. Popis spalovacího procesu** a **5. Návod k obsluze** ve Všeobecném návodu k obsluze.

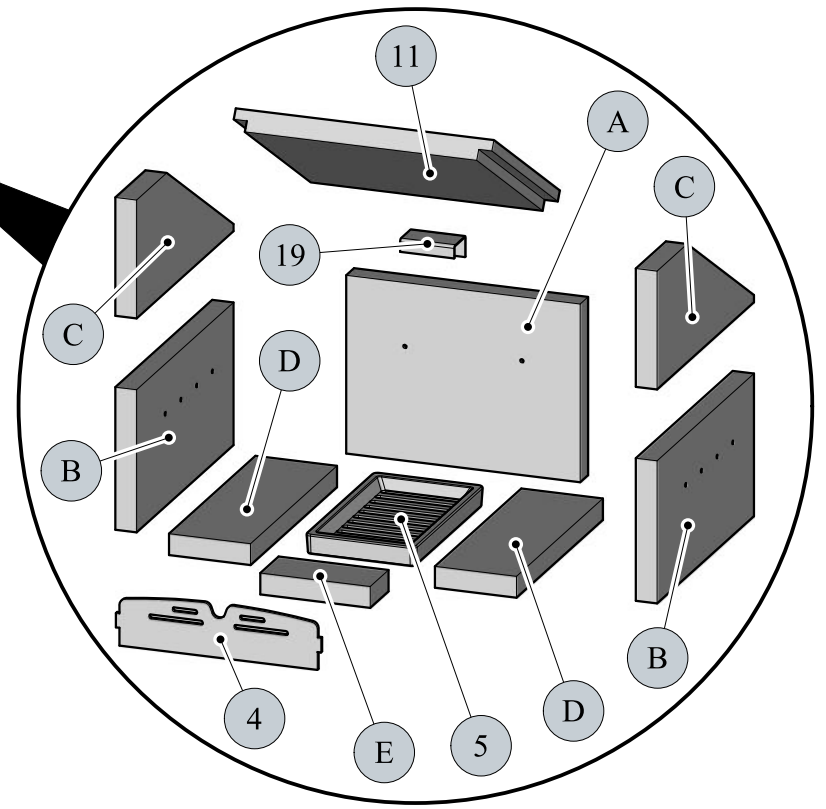
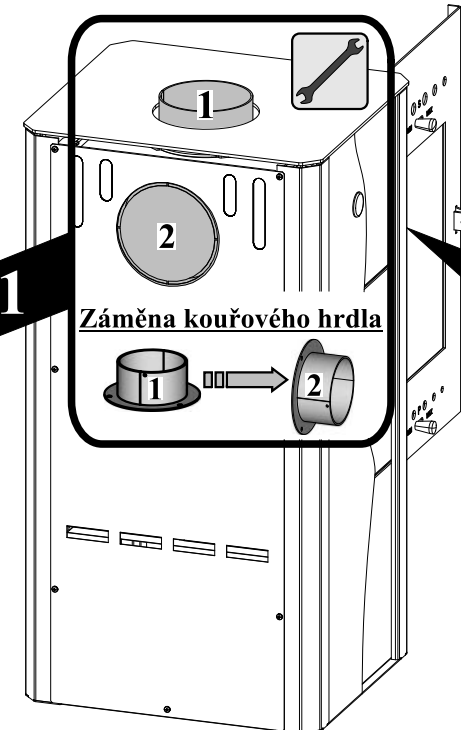
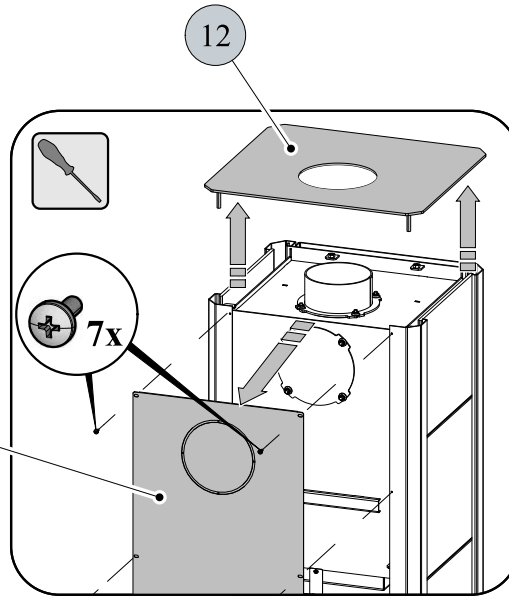
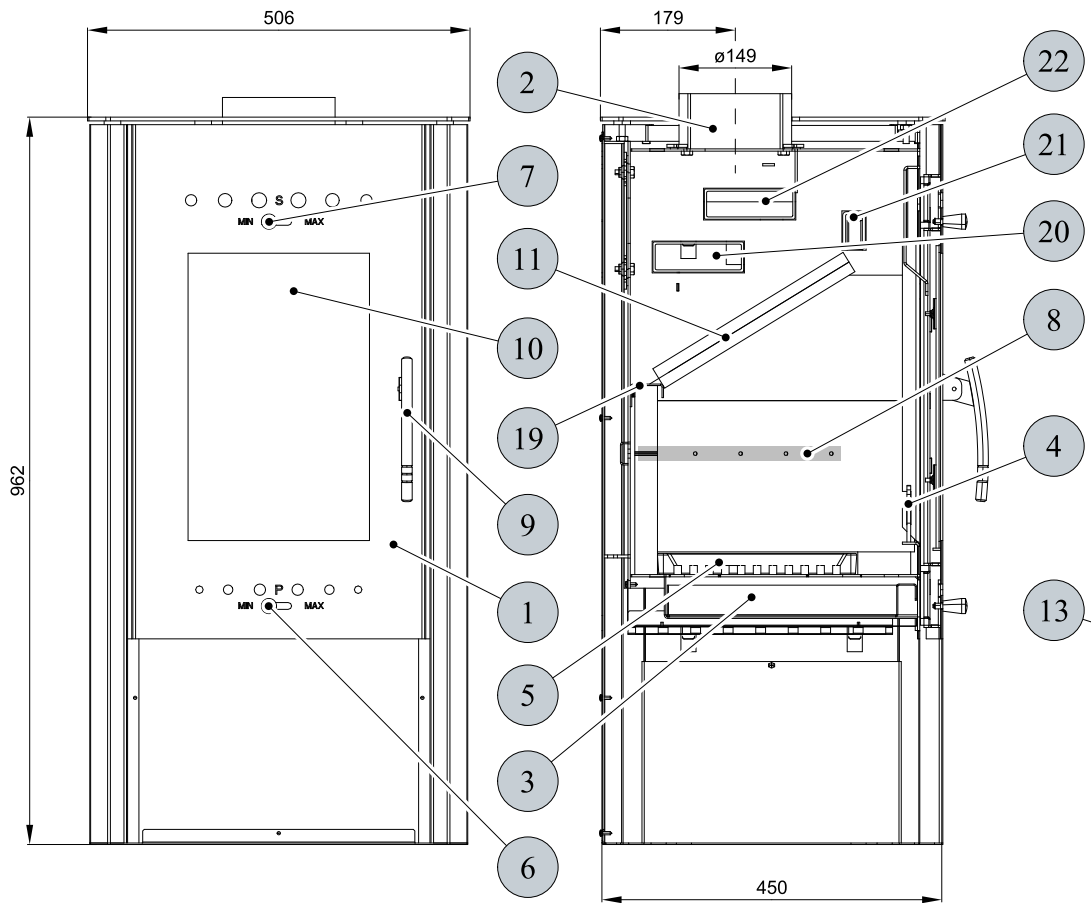
POKYNY PRO OVLÁDÁNÍ REŽIMU SPALOVÁNÍ:

Palivo	Výkon topidla		Výkon topidla		Výkon topidla		Výkon topidla	
	100%	33%	100%	33%	100%	33%	100%	33%
	Množství paliva		Primární vzduch		Sekundární vzduch		Terciální vzduch	
Dřevěná polena	2,4 kg/h	0,8 kg/h	uzavřen	uzavřen	otevřen 20%	otevřen 10%	neregulovatelný	
Ekobrikety	2,3 kg/h	0,8 kg/h	otevřen 5%	otevřen 5%	otevřen 10%	otevřen 5%	neregulovatelný	
Uhlé brikety	2 kg/h	0,7 kg/h	otevřen 70%	otevřen 25%	otevřen 20%	otevřen 10%	neregulovatelný	

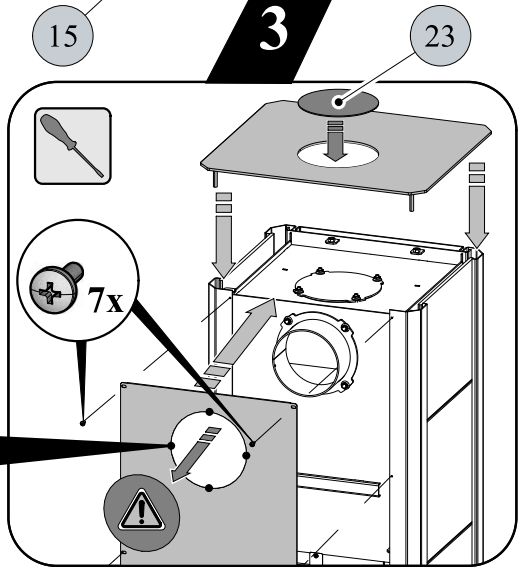
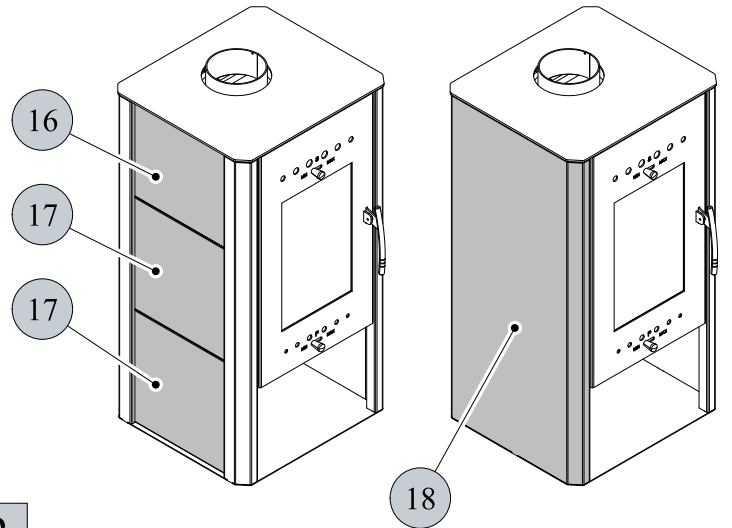
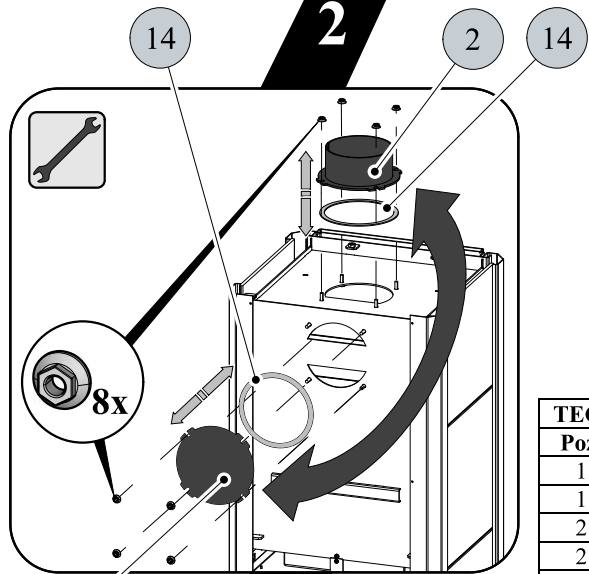
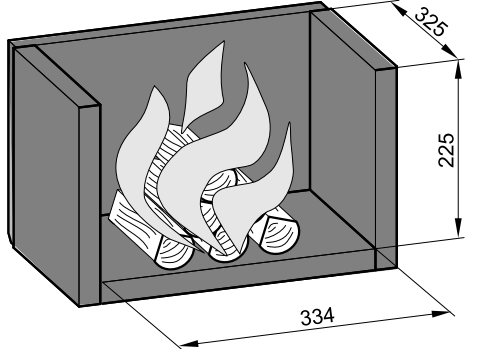
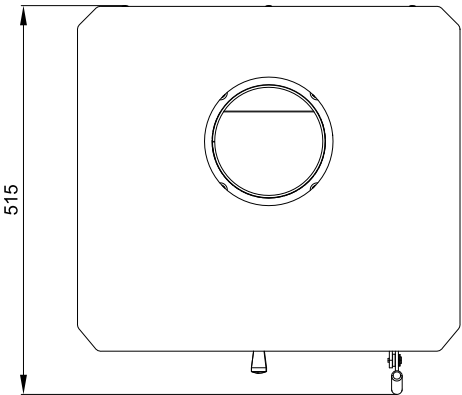
TECHNICKÁ DATA:	Dřevěná polena	Ekobrikety	Uhlé brikety		
Dosažený tepelný výkon (100%)	8 kW	8 kW	8,4 kW	Výška	962 mm
Jmenovitý tepelný výkon	8 kW	8 kW	8 kW	Šířka	506 mm
Snížený tepelný výkon (33%)	2,6 kW	2,6 kW	2,8 kW	Hloubka	515 mm
Maximální dávka paliva pro přiložení	2,4 kg/hod	2,3 kg/hod	2 kg/hod	Průměr kouřovodu	150 mm
Prům. teplota spalin za hrdl. kouřovodu	346 °C	335 °C	346 °C	Hmotnost - plech/dlažba	114 kg/121 kg
Hmotnostní průtok suchých spalin	7,5 g/s	7,1 g/s	8,1 g/s	Minimální tah komína v hrdle kouřovodu	12 Pa
Energetická účinnost	76 %	76,4 %	76,7 %	Vytápěcí schopnost (střední tepelné ztráty) při 8,4 kW	cca. 151 m ³
Průměrná koncentrace CO ₂	9,25 %	9,74 %	8,54 %	Rozsah výkonů	2,6 - 8,4 kW
Koncentrace CO ve spalinách při 13% O ₂	0,06 %	0,29 %	0,05 %		
Množství spalovacího vzduchu při jmenovitém výkonu	25 m ³ /h	22 m ³ /h	20 m ³ /h		

Zkoušeno dle ČSN EN 13240:2002/A2:2005





Informativní rozměr topeniště



TECHNICKÝ POPIS :

Poz.	Název	Číslo zboží	Poz.	Název	Číslo zboží
1	Dvířka topeniště/černá	0431915015300	15	Záslepka kouřovodu/černá	0470315007002
1	Dvířka topeniště/stříbrná	0431915005300	15	Záslepka kouřovodu/antracit	0470315008002
2	Hrdlo kouřovodu/černá	0470315005007	16	Obklad horní/běžový	0431915106120
2	Hrdlo kouřovodu/antracit	0470315006007	17	Obklad boční/běžový	0061001000205
3	Popelník/černá	0431915006030	18	Plechová varianta	-
3	Popelník/antracit	0431915005030	19	Držák šamotu/černá	0424917007501
4	Zábrana/černá	0431915006040	19	Držák šamotu/antracit	0424917007701
4	Zábrana/antracit	0431915005040	20	Clona dolní - pevná	-
5	Litínový rošt/černá	0020100135012	21	Clona střední - pevná	-
5	Litínový rošt/antracit	0020100135022	22	Clona horní - pevná	-
6	Regulátor primárního vzduchu/zlatý	0082010030005	23	Záslepka víka/černá	0421817006001
6	Regulátor primárního vzduchu/chrom.	0082020040005	23	Záslepka víka/antracit	0421817005001
7	Regulátor sekundárního vzduchu/zlatý	0082010030005	A	Cihla 30x330x250	0431915105501
7	Regulátor sekundárního vzduchu/chrom.	0082020040005	B	Cihla 30x370x200	0431915105504
8	Výstup terciálního vzduchu	-	C	Cihla 30x370x166	0431915105505
9	Pákový uzávěr dvířek topeniště/zlatý	0081010080005	D	Cihla 30x330x115	0431915105502
9	Pákový uzávěr dvířek topeniště/chrom.	0081020120005	E	Cihla 30x155x70	0431915105503
10	Žárovzdorné sklo (260x400)	0431915005304			
11	Clona - volná (30x295x364)	0431915105701		Těsnící šňůra dveří 14 mm (2420 mm)	0040014140005
12	Víko/černá	0431915105130		Těsnící šňůra skla 10x4 mm (1300 mm)	0040210040005
12	Víko/antracit	0431915106130		Těsnící šňůra držáků skla 8x2 mm (96 mm)	0040208020005
13	Kryt zadní	0431915106110		Těsnící šňůra dlažby 8x2 mm (500 mm)	0040208020005
14	Těsnící šňůra kouřovodu 10x4 mm	0040210040005		Těsnící šňůra kouřovodu 10x4 mm (960 mm)	0040210040005