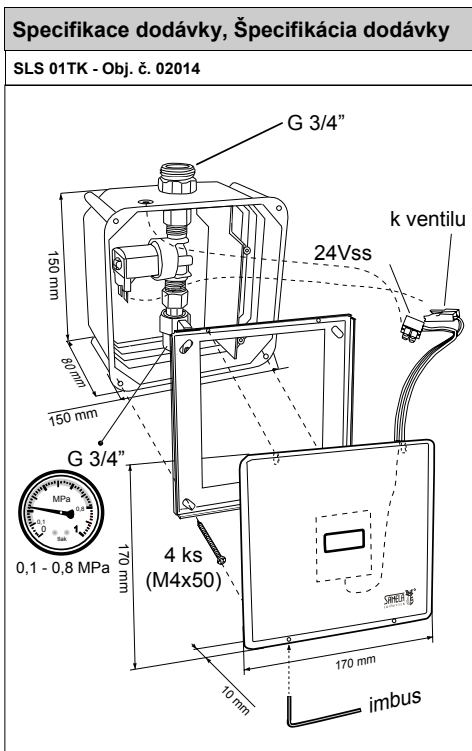
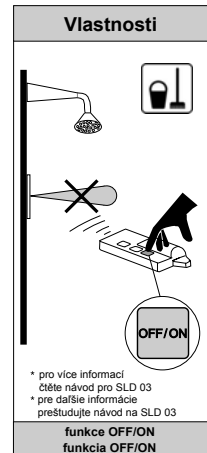
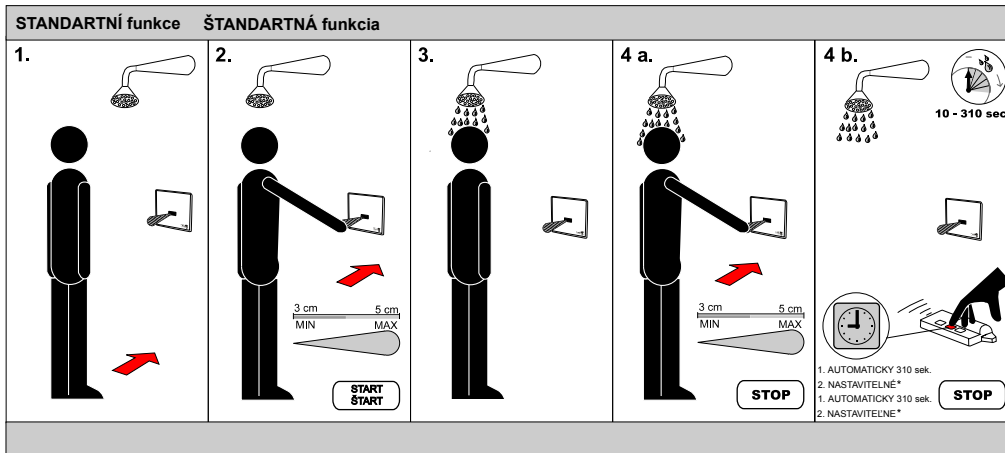


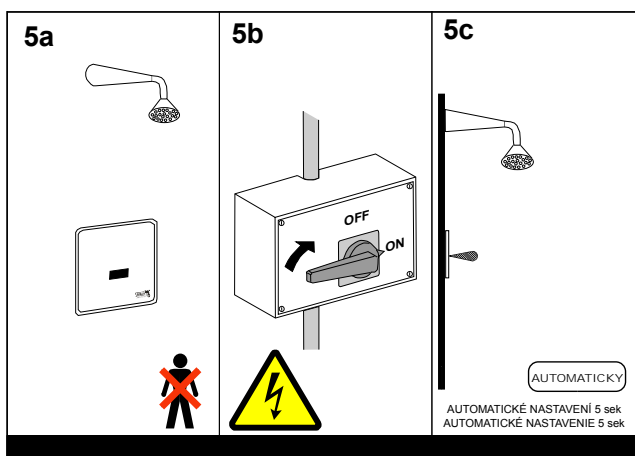
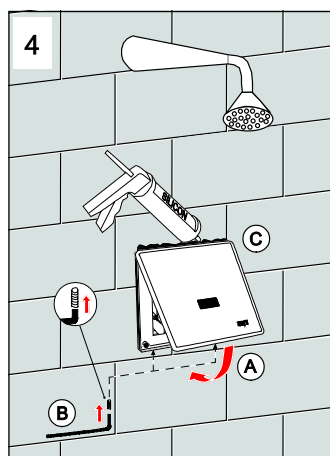
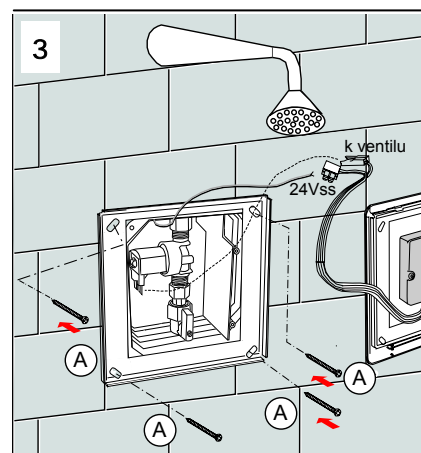
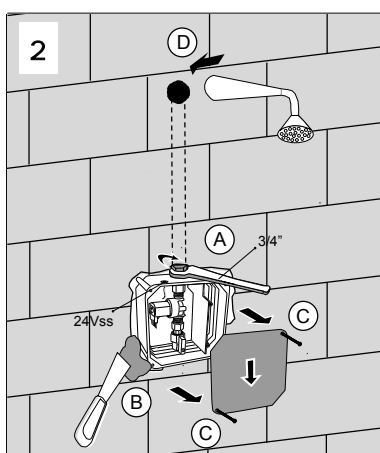
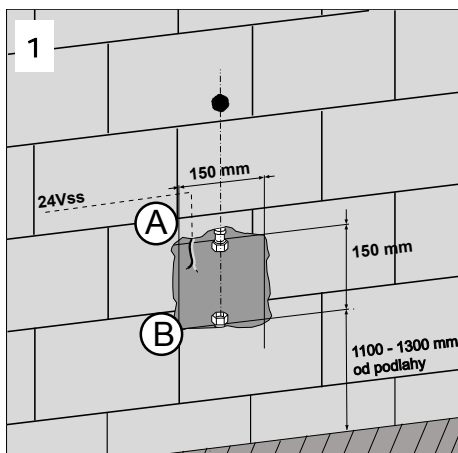
Automatické ovládání sprchy SLS 01TK Automatické ovládanie sprchy SLS 01TK



Doporučené příslušenství	
SLZ 01Y	Napájecí zdroj 230/24 Vss, pro napájení maximálně 2 ks sprch
SLZ 01Z	Napájecí zdroj 230/24 Vss, pro napájení maximálně 4 ks sprch
SLZ 03	Spínaný napájecí zdroj 24 Vss pro napájení maximálně 8 ks sprch
SLD 03	Univerzální dálkové ovládání pro nastavování parametrů
SLA 03	Sprchová růžice
SLA 12	Pevná sprchová růžice, pětipolohová, antivandal

Doporučené príslušenstvo	
SLZ 01Y	Napájecí zdroj 230/24 Vss, pre napájanie max. 3 ks spřch
SLZ 01Z	Napájecí zdroj 230/24 Vss, pre napájanie max. 5 ks spřch
SLZ 03	Spínaný napájecí zdroj 24 Vss pre napájanie max. 8 ks spřch
SLD 03	Univerzálné diaľkové ovládanie pre nastavenie parametrov
SLA 03	Sprchová rúžica
SLA 12	Pevná sprchová rúžica, päťpolohová, antivandal

Instalace, Inštalácia



Servis

Vzhledem k možnosti zanesení ventilu nečistotami z vody je doporučeno provést 1x ročně kontrolu sítka elektromagnetického ventilu, dotažení šroubových spojů a dosadacích ploch konektorů.

Veškeré nerezové díly je možné čistit pouze vodou, mýdlem a měkkým hadrem. V žádném případě není možné použít agresivní a abrazivní čisticí prostředky.

Po vybalení výrobku je nutné s obalem postupovat podle zákona o obalech.

Výrobce ujišťuje, že na výrobek je vydáno prohlášení o shodě v souladu se zákonem č. 22/1997 Sb.

Servis

Vzhľadom k možnosti zanesenia ventilu nečistotami z vody sa doporučuje previesť 1x ročne kontrolu sítka elektromagnetického ventilu, dotiahnutia skrutkových spojov a dosadacích plôch konektorov.

Všetky nerezové diely je možné čistiť iba vodou, mydlom a jemnou handričkou, v žiadnom prípade nie je možné použiť agresívne a abrazívne čistiace prostriedky

Po vybalení výrobku je potrebné s obalom postupovať podľa zákona o obaloch.

Výrobca garantuje, že na výrobok je vydávané prehlásenie o shode v súlade so zákonom č. 22/1997 Sb.