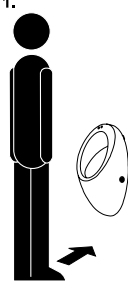
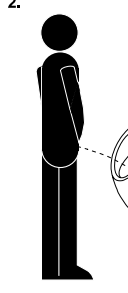
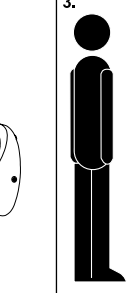
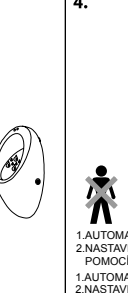
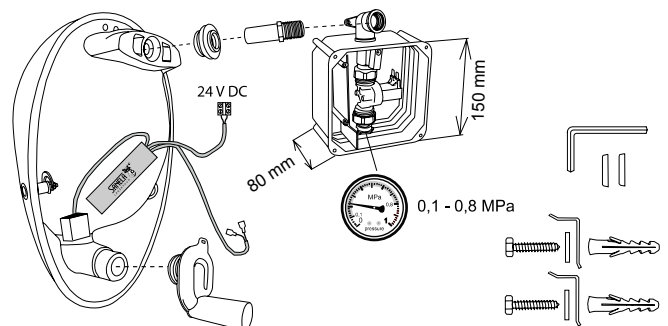


Automatický radarový splachovač pisoáru SLP 14R Automatický radarový splachovač pisoára SLP 14R

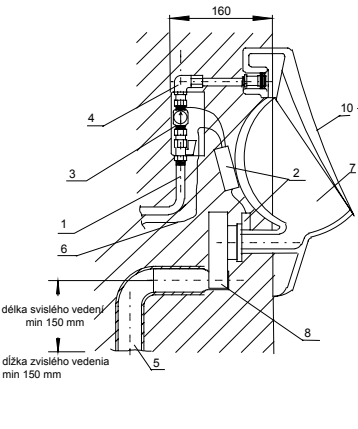
Funkce, Funkcia			
1. 	2. 	3. 	4. 
minimální aktivací čas 10 sek. minimálny aktivačný čas 10 sek.		samočinné spláchnutí po 72 h samočinné spláchnutie po 72 h	

Vlastnosti	
	
1.AUTOMATICKY 3 SEK 2.NASTAVITELNÉ POMOCÍ SLD 04 1.AUTOMATICKY 3 SEK 2.NASTAVITELNÉ POMOCÍ SLD 04	1.AUTOMATICKY 10 SEK 2.NASTAVITELNÉ POMOCÍ SLD 04 1.AUTOMATICKY 10 SEK 2.NASTAVITELNÉ POMOCÍ SLD 04 (POUZE SERVIS !) (LEN SERVIS !)
čas spláchnutí 0,5 - 15,5 sek. čas spláchnutia 0,5 - 15,5 sek.	aktivačný čas 6 - 15 sek. aktivačný čas 6 - 15 sek.

Specifikace dodávky, Špecifikácia dodávky
SLP 14R JOLY - Obj. č. 01144



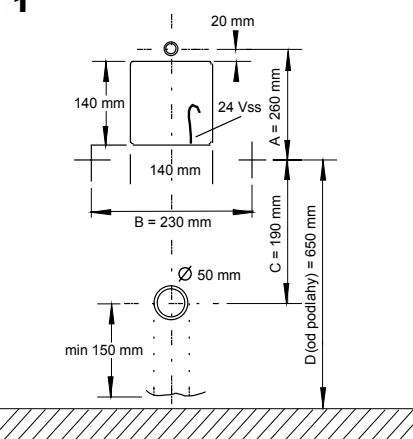
Instalace, Inštalácia



- 1 - přívod vody k pisoáru
- 2 - elektronika s radarovým senzorem
- 3 - montážní krabice se šroubením a ventilem
- 4 - výtoková armatura s těsněním
- 5 - odpadní potrubí 50 mm
- 6 - přívod napájení 24 V DC
- 7 - keramický pisoár
- 8 - sifón
- 9 - upevňovací otvory pro pisoár
- 10 - víko

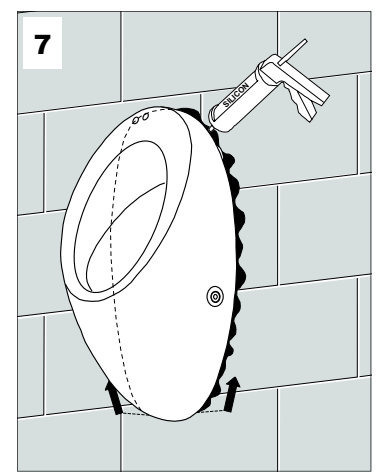
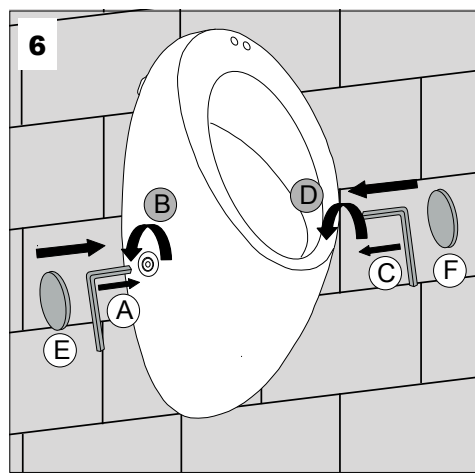
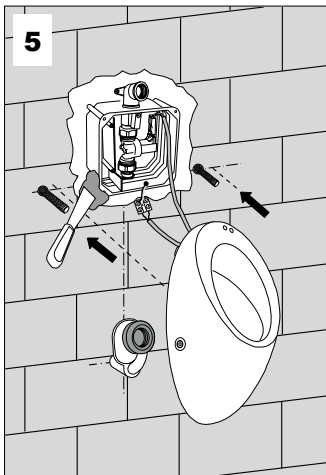
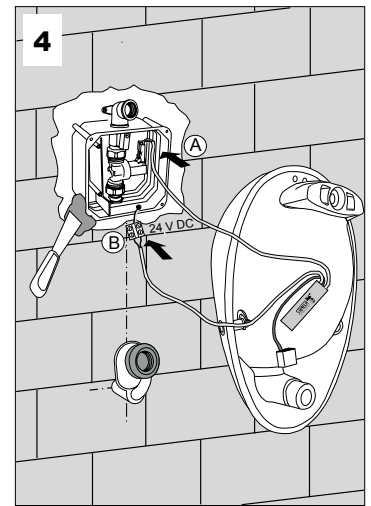
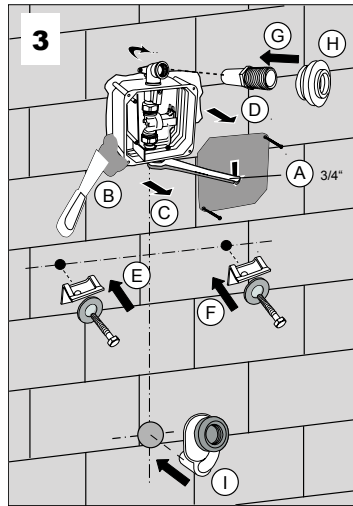
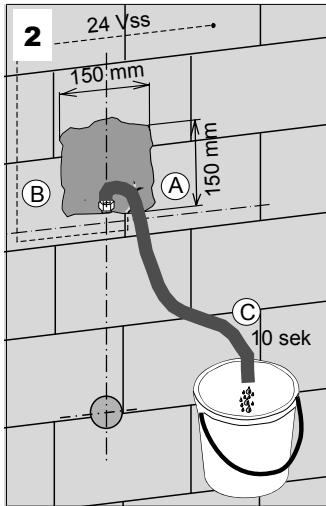
- 1 - vstup vody do pisoára
- 2 - elektronika s radarovým senzorem
- 3 - montážna krabica so skrútkovaním a ventilom
- 4 - výtoková armatúra s tesnením
- 5 - odpadové potrubie 50 mm
- 6 - prívod napájania 24 V DC
- 7 - keramický pisoár
- 8 - sifón
- 9 - upevňovacie otvory pre pisoár
- 10 - veko

1



Doporučené příslušenství	
SLD 04	Dálkové ovládání pro nastavování parametrů radarového splachovače
SLZ 01Y	Napájecí zdroj 230/24 Vss, pro napájení maximálně 3 ks splachovačů
SLZ 01Z	Napájecí zdroj 230/24 Vss, pro napájení maximálně 5 ks splachovačů
SLZ 04Y	Napájecí zdroj 230/24 Vss pro uchycení na lištu a napájení max. 3 ks splachovačů
SLZ 04Z	Napájecí zdroj 230/24 Vss pro uchycení na lištu a napájení max. 5 ks splachovačů

Doporučené príslušenstvo	
SLD 04	Dialkový ovládač pre nastavenie parametrov radarového splachovača
SLZ 01Y	Napájecí zdroj 230/24 Vss, pre napájanie max. 3 ks splachovačov
SLZ 01Z	Napájecí zdroj 230/24 Vss, pre napájanie max. 5 ks splachovačov
SLZ 04Y	Napájecí zdroj 230/24 Vss pre pripevnenie na lištu a napájanie max. 3 ks splachovačov
SLZ 04Z	Napájecí zdroj 230/24 Vss pre pripevnenie na lištu a napájanie max. 5 ks splachovačov



<p>8 a</p>	<p>8 b</p>	<p>8 c</p> <p>JEDNO AUTOMATICKÉ SPLÁCHNUTÍ JEDNO AUTOMATICKÉ SPLÁCHNUTIE</p>	<p>8 d</p> <p>PIP 10 min.</p>
-------------------	-------------------	---	--

Servis

Vzhľadom k možnosti zanesení ventilu nečistotami z vody je doporučeno provést 1x ročně kontrolu sítka elektromagnetického ventilu, dotáhnutí šroubových spojů a dosadacích ploch konektorů.

Veškeré nerezové díly je možné čistit pouze vodou, mýdlem a měkkým hadrem. V žádném případě není možné použít agresivní a abrazivní čisticí prostředky.

Po vybalení výrobku je nutné s obalem postupovat podle zákona o obalech.

Výrobce ujišťuje, že na výrobek je vydáno prohlášení o shodě v souladu se zákonem č. 22/1997 Sb.

Servis

Vzhľadom k možnosti zanesenia ventilu nečistotami z vody sa doporučuje previesť 1x ročne kontrolu sítka elektromagnetického ventilu, dotiahnutia skrutkových spojov a dosadacích plôch konektorov.

Všetky nerezové diely je možné čistiť iba vodou, mydlom a jemnou handričkou, v žiadnom prípade nie je možné použiť agresívne a abrazívne čistiace prostriedky

Po vybalení výrobku je potrebné s obalom postupovať podľa zákona o obaloch.

Výrobca garantuje, že na výrobok je vydávané prehlásenie o shode v súlade so zákonom č. 22/1997 Sb.

Změna intervalu automatického spláchnutí pomocí SLD 04

Zmena intervalu automatického spláchnutia pomocí SLD 04

