



Automatický splachovač pisoáru SLP 11, SLP 11Z Automatický splachovač pisoára SLP 11, SLP 11Z

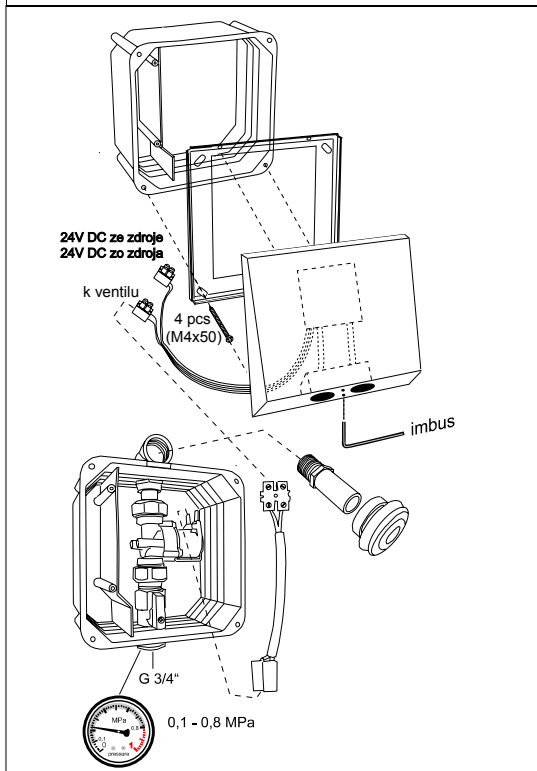
Funkce, Funkcia		
1.	2.	3.
minimální aktivací čas 7,5 sek minimálny aktiváčny čas 7,5 sek		samočinné spláchnutí po 24 h samočinné spláchnutie po 24 h

Vlastnosti	
1. AUTOMATICKY 3 sek 2. NASTAVITELNÉ * NASTAVITELNÉ *	* pro další informace čtěte návod na SLD 03 * pre ďalšie informácie preštudujte návod na SLD 03
prodleva vyp. vody 0,5-15,5 sek oneskorenie vyp. vody 0,5-15,5 sek	zmáčkní OFF/ON stlač OFF/ON

Specifikace dodávky, Špecifikácia dodávky

SLP 11

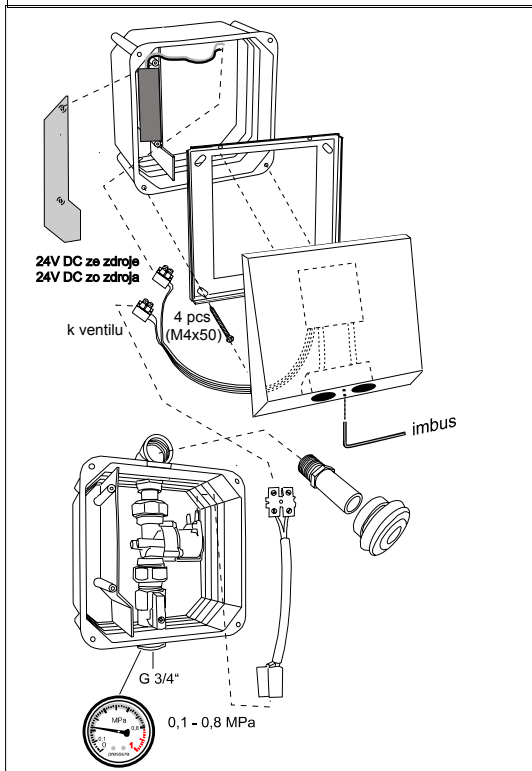
Obj. č. 01110



Specifikace dodávky, Špecifikácia dodávky

SLP 11Z

Obj. č.. 01111



Doporučené příslušenství

SLZ 01Y	Napájecí zdroj 24V ss pro napájení max. 3 ks pisoárů
SLZ 01Z	Napájecí zdroj 24 V ss pro napájení max. 5 ks pisoárů
SLD 03	Univerzální dálkové ovládání
SLA 02	Vtoková armatura s těsněním pro přívody vody do pisoárů se zadním vtokem

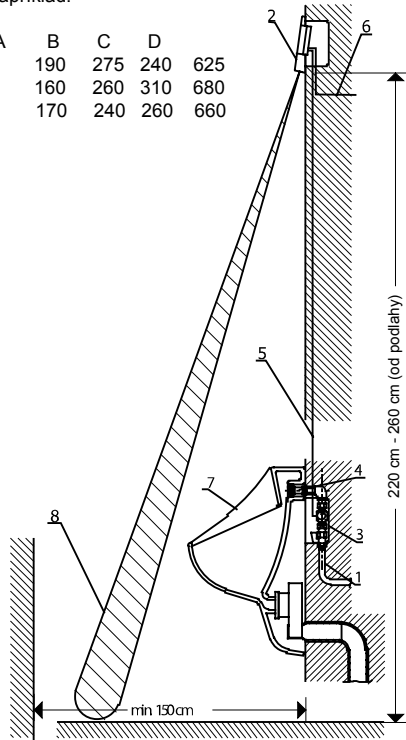
Doporučené príslušenstvo

SLZ 01Y	Napájecí zdroj 24V ss pre napájanie max. 3 ks pisoárov
SLZ 01Z	Napájecí zdroj 24 V ss pre napájanie max. 5 ks pisoárov
SLD 03	Univerzálné diaľkové ovládanie
SLA 02	Vtoková armatúra s tesnením pre prívod vody do pisoárov so zadným vtokom

Instalace, Inštalácia

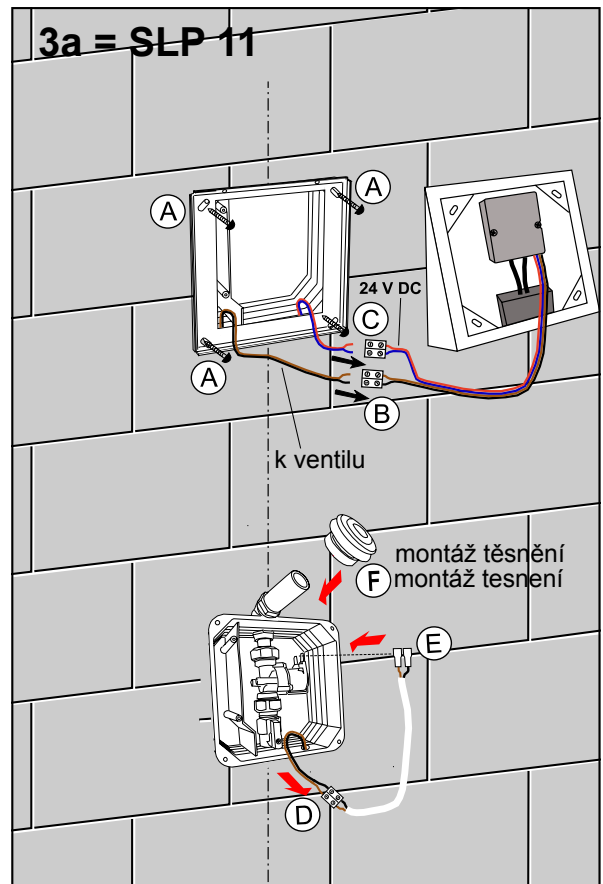
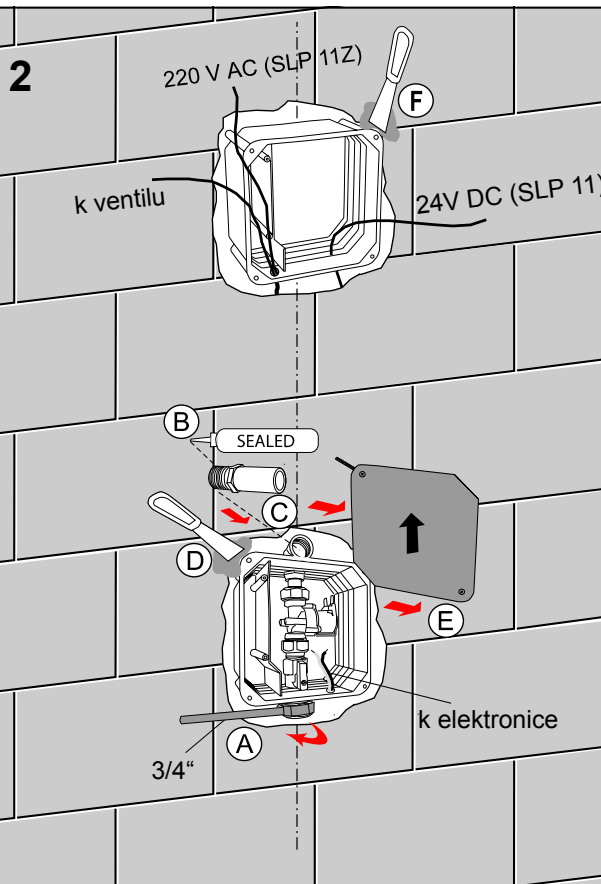
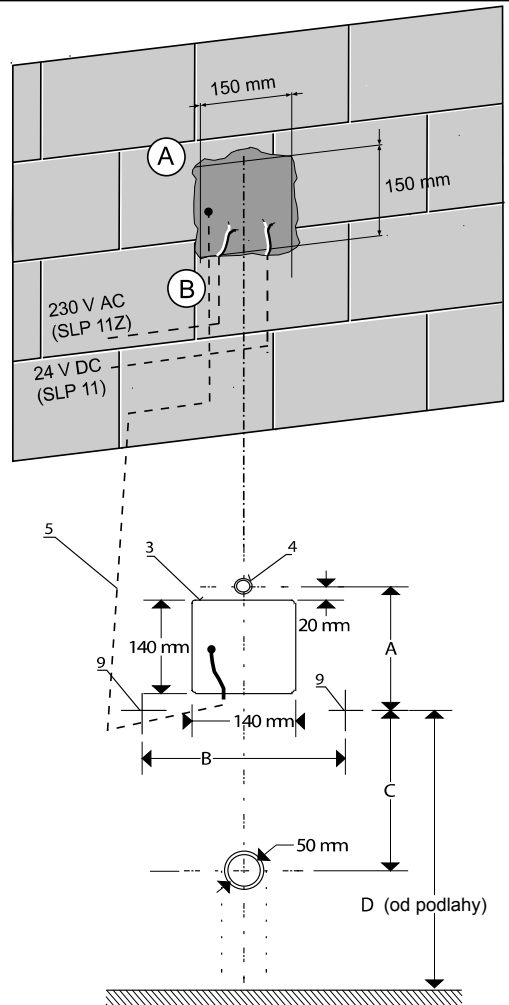
Například, Například:

kóty (mm)	A	B	C	D
NOVA	190	275	240	625
RENOVA	160	260	310	680
GOLEM	170	240 <td 260	660	

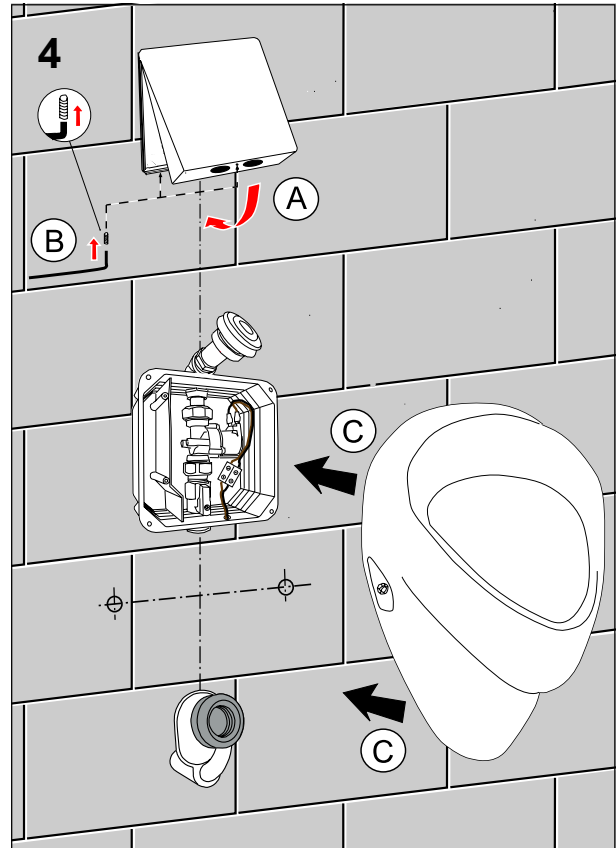
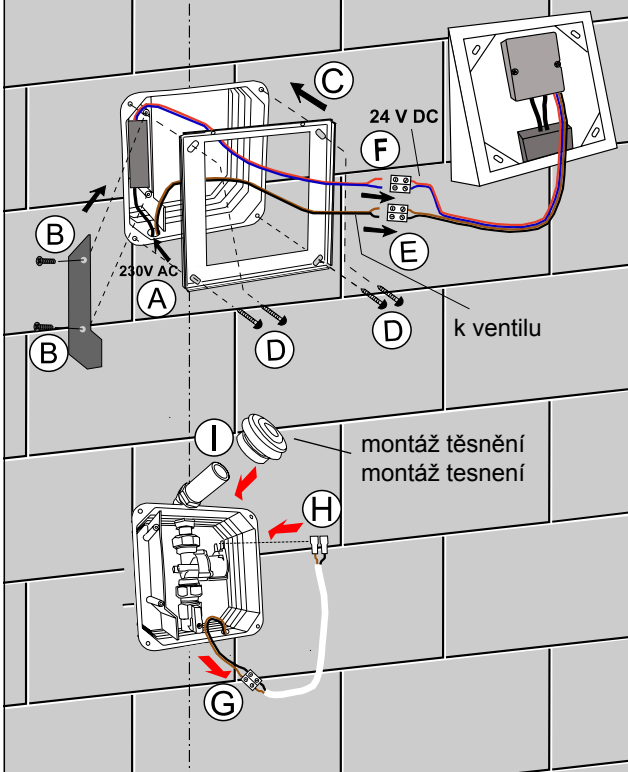


- | | |
|---|---|
| 1 - přívodní potrubí | 1 - přívodové potrubie |
| 2 - elektronika s nerezovým krytem a montážní krabicí | 2 - elektronika s nerezovým krytom a montážnou krabicou |
| 3 - montážní krabice se šroubením a ventilem | 3 - montážná krabica so skrutkovaním a ventilom |
| 4 - vtoková armatura s těsněním | 4 - vtoková armatúra s tesnením |
| 5 - propojení elektroniky s ventilem | 5 - prepojenie elektroniky s ventilom |
| 6 - přívod napájení | 6 - prívod napájania |
| 7 - keramický píšoař | 7 - keramický písoař |
| 8 - snímaná oblast | 8 - snímaná oblasť |
| 9 - upevňovací otvory píšoařu | 9 - upevňovacie otvory písoařu |

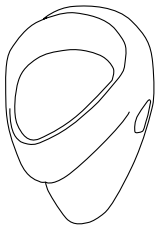
1



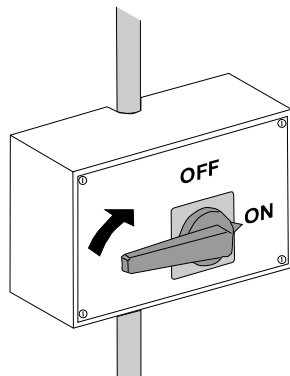
3b = SLP 11Z



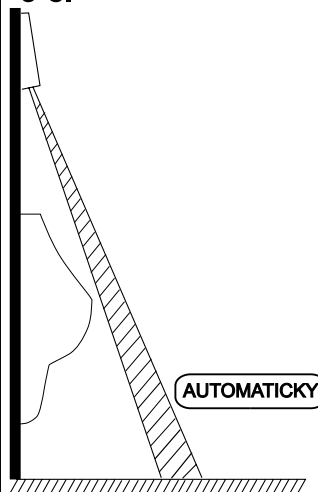
5 a.



5 b.



5 c.



AUTOMATICKÉ NASTAVENÍ 5 sek
AUTOMATICKÉ NASTAVENIE 5 sek

Servis

Vzhledem k možnosti zanesení ventilu nečistotami z vody je doporučeno provést 1x ročně kontrolu sítka elektromagnetického ventilu, dotažení šroubových spojů a dosadacích ploch konektorů.

Po vybalení výrobku je nutné s obalem postupovat podle zákona o obalech.

Výrobce ujišťuje, že na výrobek je vydáno prohlášení o shodě v souladu se zákonem č. 22/1997 Sb.

Servis

Vzhľadom k možnosti zanesenia ventilu nečistotami z vody sa doporučuje previesť 1x ročne kontrolu sítka elektromagnetického ventilu, dotiahnutia skrutkových spojov a dosadacích plôch konektorov.

Po vybalení výrobku je potrebné s obalom postupovať podľa zákona o obaloch.

Výrobca garantuje, že na výrobok je vydávané prehlásenie o shode v súlade so zákonom č. 22/1997 Sb.