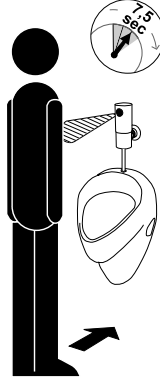




Nástěnný bateriový splachovač pisoáru SLP 09 Nástenný batériový splachovač pisoára SLP 09

Funkce, Funkcia

1. 

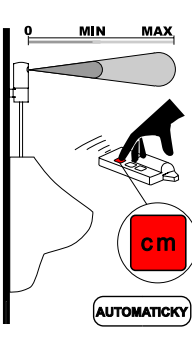
minimální aktivací čas 7,5 sec
minimálny aktivačný čas 7,5 sec

2. 

3. 

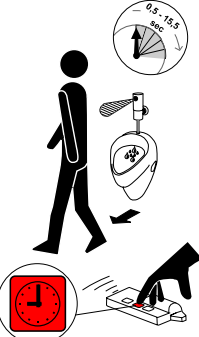
AUTOMATICKY
samočinné spláchnutie po 24 hod.
samočinné spláchnutie po 24 hod.

Vlastnosti



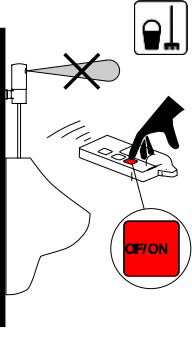
snímaná zóna 0,3 - 0,7 m

1. AUTOMATICKÉ NASTAVENÍ
2. NASTAVITELNÉ *
1. AUTOMATICKÉ NASTAVENIE
2. NASTAVITELNÉ *



čas splachování 0,5-15,5 sek.
čas splachovania 0,5-15,5 sek.

1. AUTOMATICKY 3 sek.
2. NASTAVITELNÉ *
1. AUTOMATICKY 3 sek.
2. NASTAVITELNÉ *



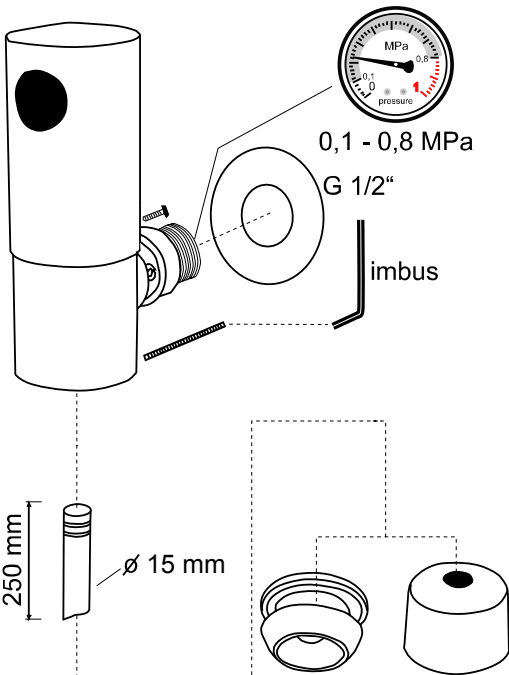
OFF/ON

* pro další informace
čti návod SLD 03
* pre ďalšie informácie
preštudujte návod SLD 03

Specifikace dodávky, Špecifikácia dodávky

SLP 09

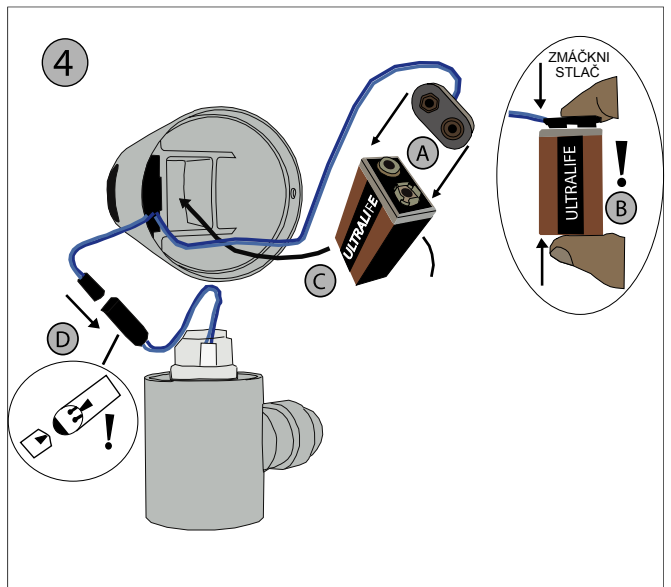
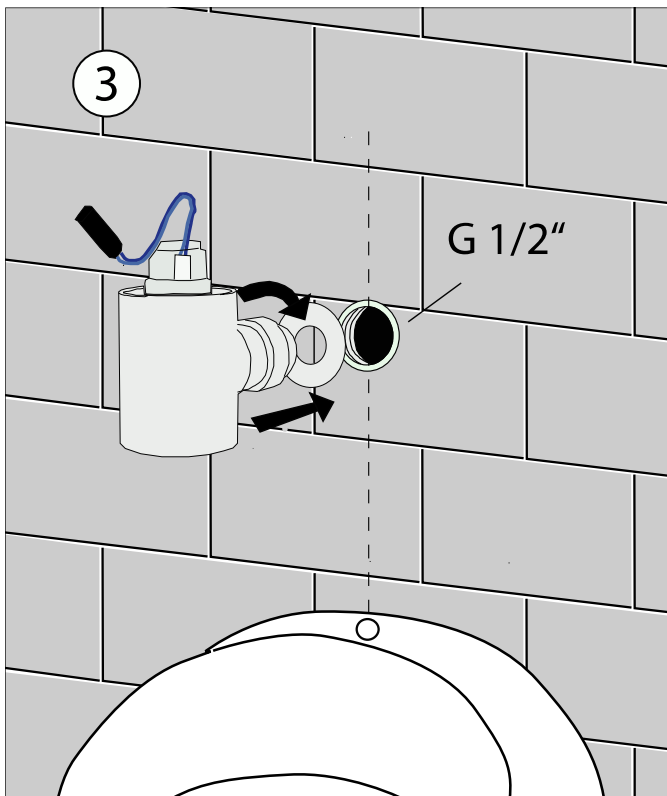
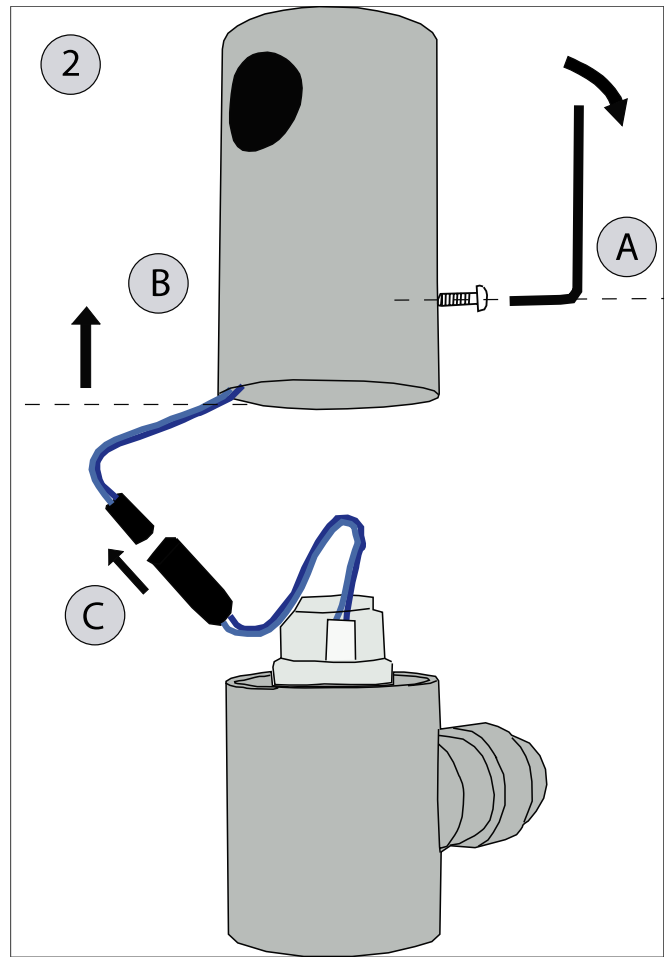
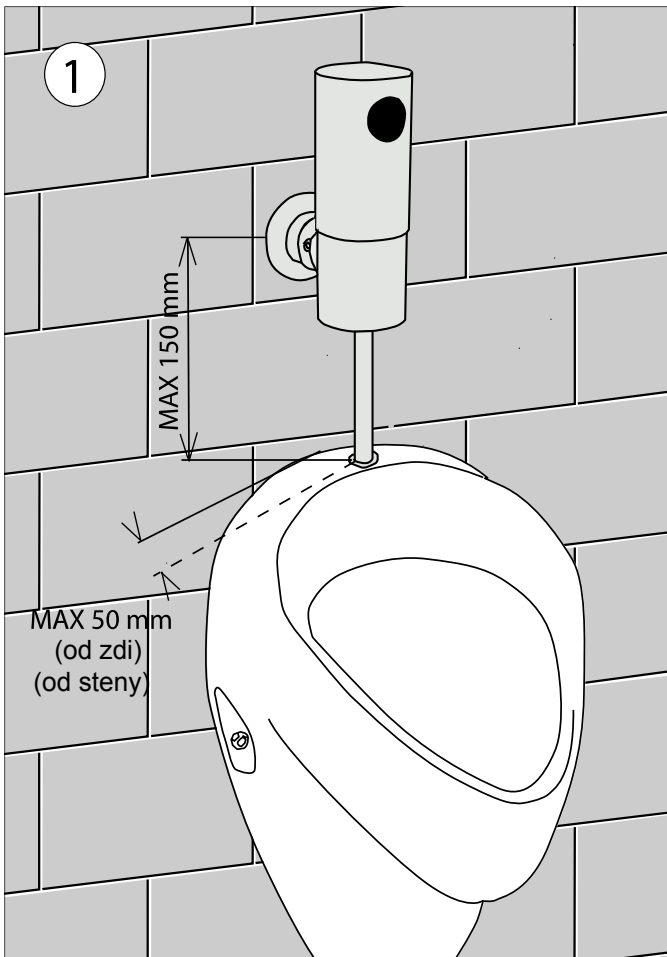
Obj. č. 01090

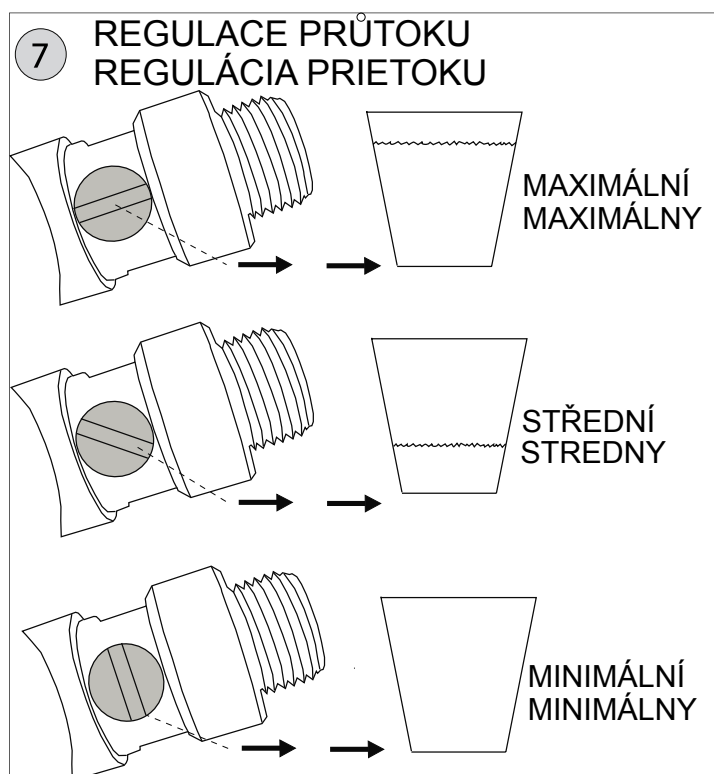
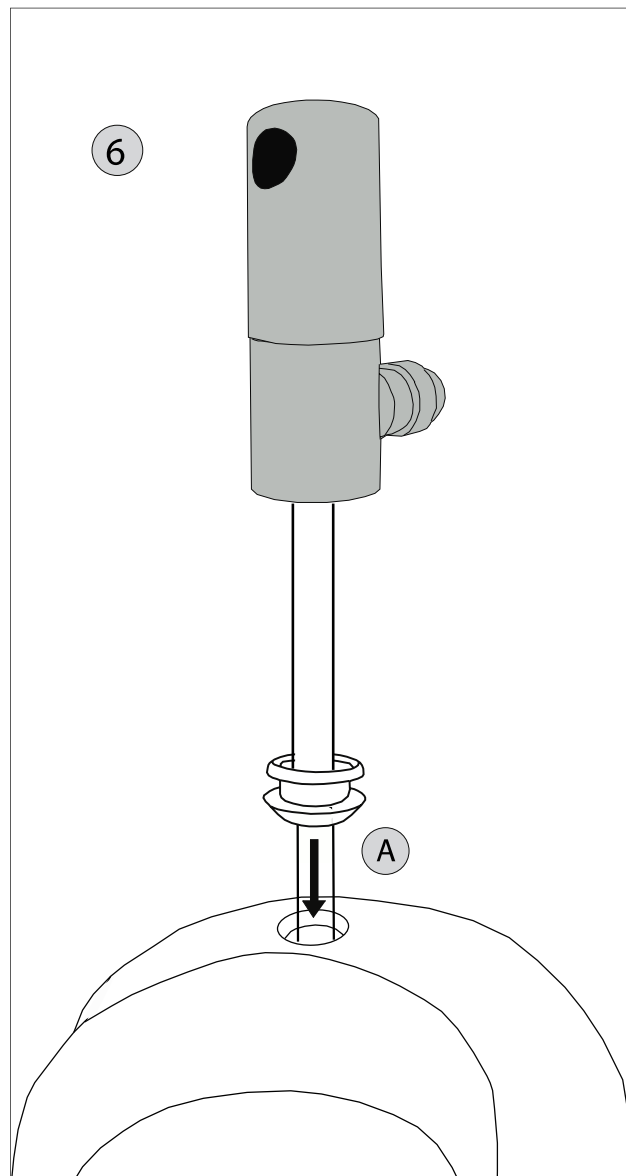
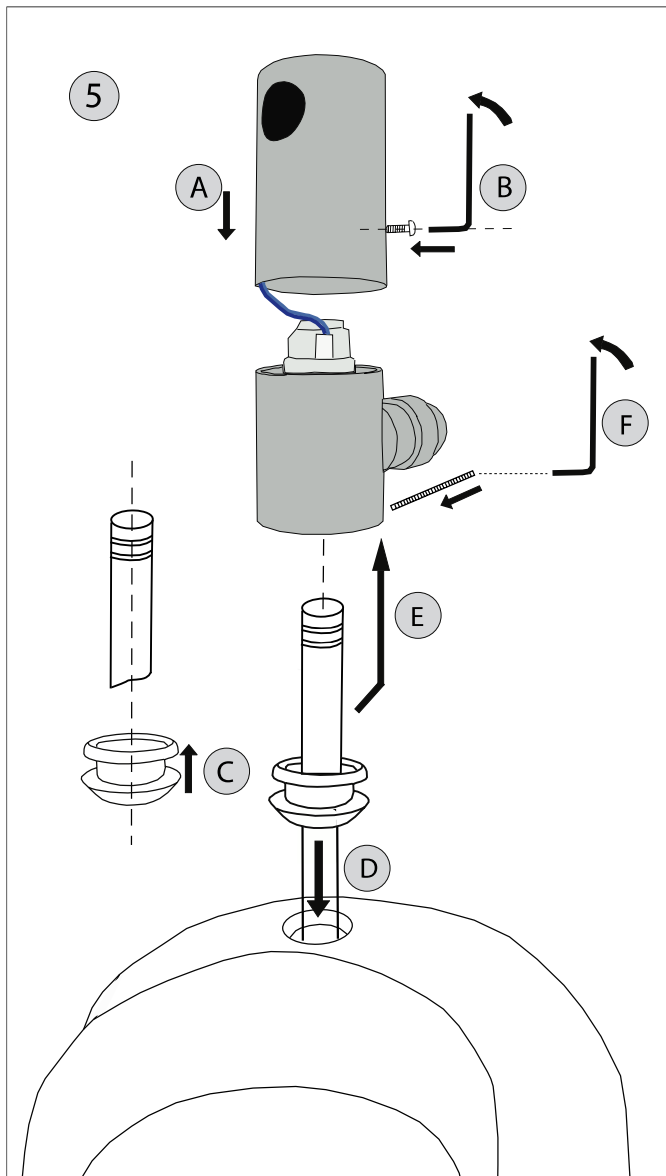


0,1 - 0,8 MPa
G 1/2"
ímбус
250 mm
Ø 15 mm

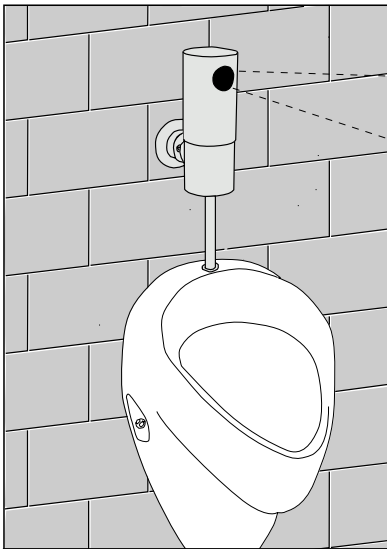
Doporučené příslušenství	
SLD 03	universální dálkové ovládání
SLA 09	lithiová baterie 9V/1300 mAh, typ U9VL, životnost cca 2 roky při 100 sepnutích denně

Doporučené príslušenstvo	
SLD 03	univerzálny diaľkový ovládač
SLA 09	lithiová batéria 9V/1300 mAh, typ U9VL, životnosť cca 2 roky pri 100 zopnutiach denne





Kontrola stavu napájecí baterie, Kontrola stavu napájacej batérie



TYP BATERIE:
Lithiová baterie 9V/1300 mAh
typ U9VL
TYP BATÉRIE:
Lithiová batéria 9V/1300 mAh
typ U9VL

BATERIE	INDIKACE	ELEKTRONICKÝ SYSTÉM	VÝMĚNA BATERIE
 10...0 % KAPACITA		ON	DOPORUČENÁ
 0 % KAPACITA		OFF	NEZBYTNĚ NUTNÁ

BATÉRIA	INDIKÁCIA	ELEKTRONICKÝ SYSTÉM	VÝMĚNA BATÉRIE
 10...0 % KAPACITA		ZAPNUŤ	DOPORUČENÁ
 0 % KAPACITA		VYPNUŤ	POTREBNÁ

Servis

Vzhledem k možnosti zanesení ventilu nečistotami z vody je doporučeno provést 1x ročně kontrolu sítka elektromagnetického ventilu, dotažení šroubových spojů a dosadacích ploch konektorů.

Po vybalení výrobku je nutné s obalem postupovat podle zákona o obalech.

Výrobce ujišťuje, že na výrobek je vydáno prohlášení o shodě v souladu se zákonem č. 22/1997 Sb.

Servis

Vzhľadom k možnosti zanesenia ventilu nečistotami z vody sa doporučuje previesť 1x ročne kontrolu sítka elektromagnetického ventilu, dotiahnutia skrutkových spojov a dosadacích ploch konektorov.

Po vybalení výrobku je potrebné s obalom postupovať podľa zákona o obaloch.

Výrobca garantuje, že na výrobok je vydávané prehlásenie o shode v súlade so zákonom č. 22/1997 Sb.