

**protherm** 

## ***Medvěd***

**Návod k obsluze  
a instalaci kotle**

**20, 30, 40, 50 KLZ**



- Stacionární litinový kotel
- Výkonová řada 17 – 44,5 kW
- Plynulá modulace výkonu
- Zabudovaný 90 l zásobník TV

**CZ** **CE**  
verze



## Medvěd 20 (30, 40, 50) KLZ

Výrobní číslo kotle je vyznačeno na štítku, který je připevněn na plechu pod ovládacím panelem. Štítek je přístupný po odklopení předního krytu.

V části „Návod k obsluze“ najdete popis základních funkcí kotle i jak bezpečně zacházet s kotlem. Část „Návod na instalaci“ je určena jen pro odborné pracovníky.

### Obsah

Úvod .....	2	NÁVOD NA INSTALACI	
NÁVOD K OBSLUZE		Úvod .....	17
Ovládání a signalizace .....	4	Kompletnost dodávky kotle .....	20
Volba režimu čtení .....	5	Příprava instalace kotle .....	21
Volba režimu nastavení .....	5	Instalace kotle .....	23
Schéma ovládání kotle .....	7	Obsluha kotle.....	25
Chybová hlášení .....	8	Servisní módy.....	27
Spuštění a vypnutí kotle .....	9	Elektrické připojení kotle.....	28
Regulace kotle .....	9	Záměna na jiný druh paliva .....	29
Ochranné funkce kotle .....	10	Elektrické schéma kotle .....	31
Servis a údržba .....	11		
Záruka a záruční podmínky .....	12		
Technické parametry .....	13		
Připojovací rozměry kotle .....	15		
Pracovní schéma kotle .....	16		

1. Kotel i všechna navazující zařízení musí být instalovány a používány v souladu s projektem, všemi odpovídajícími platnými zákonnými předpisy i technickými normami a s předpisy výrobce.
2. Kotel může být instalován jen v prostředí, pro které je určen.
3. Uvedení do provozu po instalaci smí provádět jen výrobcem autorizovaná servisní organizace.
4. Kotel odpovídá předpisům platným v ČR. Pro jeho použití v podmínkách jiné země je nutno stanovit a řešit příp. odchylky.
5. Na výrobcem autorizovanou servisní organizaci se obračete v případě event. poruchy – neodborný zásah může poškodit kotel (příp. i návazné zařízení!).
6. Pracovník servisní organizace provádějící první spuštění kotle je povinen obeznámit uživatele s bezpečnostními prvky kotle, s jejich projevem a s příslušnou potřebnou reakcí uživatele, s podstatnými částmi kotle a způsobem ovládání kotle. Je-li současně i dodavatelem kotle, musí až do uvedení do provozu zabezpečit, aby byl k dispozici také originální obal kotle pro jeho další případný transport.
7. Zkontrolujte úplnost a kompletnost dodávky.
8. Zkontrolujte, zda dodaný typ odpovídá typu požadovanému pro použití, tj. zkontrolujte, zda údaje, týkající se nastavení kotle, které jsou na výrobním štítku, se shodují s údaji, týkajícími se místní sítě dodávající palivo (plyn) na místě instalace, příp. nechte tuto provést odborným pracovníkem, který bude kotel instalovat nebo uvádět do provozu.
9. Vždy, když nemáte potřebnou jistotu, jak provádět činnosti při obsluze kotle, vyhledejte a prostudujte všechny odpovídající informace v tomto návodu a postupujte jen podle nich.
10. Neodstraňujte a nepoškozujte žádné označení a nápisy na kotli. Nepoškozený uschovejte i originální obal kotle pro jeho případný transport, dokud nedojde k uvedení kotle do provozu.
11. Při případných opravách se smí použít jen originální díly. Vnitřní instalaci kotle není dovoleno měnit a ani do ní zasahovat.
12. Při delší odstavce doporučujeme uzavřít přívod plynu a kotel odpojit od přívodu el. energie. Toto doporučení platí s ohledem na všeobecné podmínky dané v tomto návodu.
13. S kotlem, resp. jeho částmi po ukončení jeho životnosti musí být nakládáno s ohledem na ochranu životního prostředí.
14. Výrobce nezodpovídá a neposkytuje záruku za škody způsobené nedodržením:
  - podmínek uvedených v tomto návodu
  - předpisů a norem
  - řádných postupů při montáži a provozu
  - podmínek uvedených v Záručním listu a Servisní knize
15. Dodává-li kotel uživateli pracovník, který kotel instaloval, je povinen odevzdat uživateli taktéž všechnu průvodní dokumentaci ke kotli (zejména návod, servisní knihu a pod.). Pokud není kotel uveden do provozu, musí pro jeho případný transport být k dispozici také originální obal.

## Zajištění bezpečnosti zařízení a osob

- Podle zjištění SZÚ Brno kotel (i jeho příp. doplňující vybavení) vyhovuje požadavkům evropské směrnice pro spotřebiče plyných paliv 90/396/EHS, evropské směrnice o účinnosti 92/42/EHS, evropské směrnici o elektrických provozních prostředcích na používání v určitých mezích napětí 2006/95/EC a evropské směrnici o elektromagnetické kompatibilitě 89/336/EHS.
- Spotřebič je dále schválen podle Evropských norem EN 677, EN 625, EN 60335-01, EN 50165, EN 55014, EN 61000-3-2 a EN 61000-3-3.
- Při provozu kotle a zacházení s ním podle zamýšleného účelu v reálných podmínkách použití (dále jen při používání) je třeba dodržet také další požadavky – nejpodstatnější z nich (tj. ty, na které se nesmí zapomenout) se nachází v těchto předpisových dokumentech:
  - v oblasti projektování: ČSN 06 0310 a ČSN 06 0830
  - z hlediska požární bezpečnosti: ČSN 92 0300
  - při instalaci a montáži (příp. opravách): ČSN EN 1775 nebo ČSN 38 6460, případně ČSN 38 6462, vyhlášce č. 48/1982 Sb. (ve znění pozdějších předpisů) a závazných předpisech o ochraně zdraví při práci
  - při provozu a při obsluze: ČSN 38 6405
  - v oblasti odvodu spalin a přívodu vzduchu je to ČSN EN 483, firemní materiál „Katalog zdvojeného potrubí“ pro odvod spalin a přívod spalovacího vzduchu, určeného pro plynové spotřebiče typu C, tj. v uzavřeném provedení, tzv. „TURBO“
- Mimo požadavků už zmíněných dokumentů je při používání kotle nutno postupovat podle tohoto návodu a průvodní dokumentace kotle od výrobce. Při používání je také třeba vyloučit zásahy dětí, osob pod vlivem omamných látek, ne-

svéprávných osob a pod.

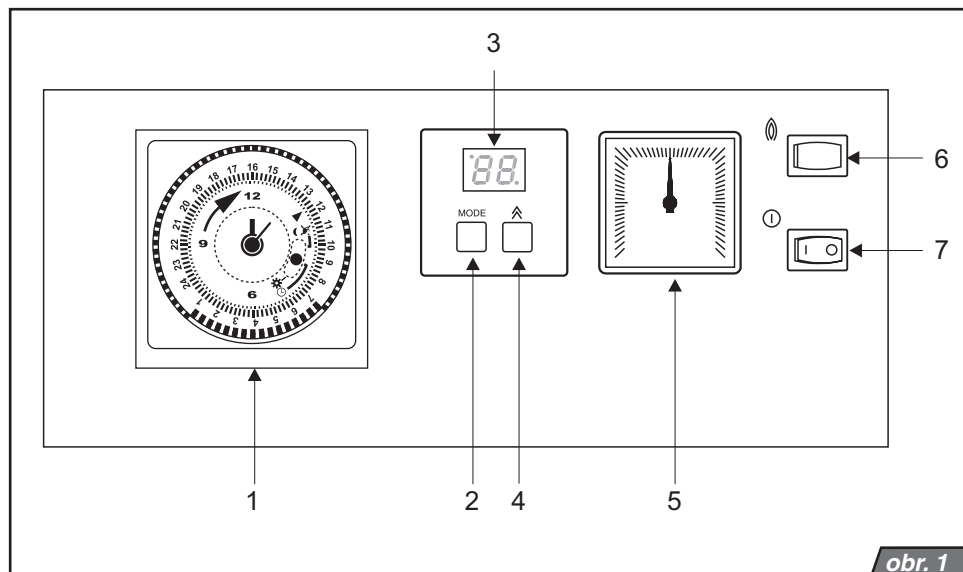
V praxi mohou nastat situace, při kterých se musí dodržet následující nevyhnutelná opatření:

- zabránit (i náhodnému) spuštění kotle při prohlídce a práci na trase odvodu spalin, rozvodu plynu i vody, a to tím, že se přeruší přívod el. energie do kotle ještě i jinak než jen kotlovým vypínačem (např. vytáhnutím vidlice přívodu kotle ze zásuvky),
- odstavit kotel vždy, když se objeví (i přechodně) hořlavé nebo výbušné páry v prostoru, odkud je do kotle přiváděn spalovací vzduch (např. z barev při zhotovování nátěrů, kladení a nástřiku roztažených hmot, při úniku plynu a pod.),
- je-li nutno vypustit vodu z kotle nebo ze soustavy, potom nesmí být nebezpečně teplá,
- při úniku vody z kotlového výměníku nebo při zaplnění výměníku ledem neprovádět pokusy o spuštění kotle, dokud nejsou obnoveny normální podmínky provoz kotle,
- při úniku nebo přerušení dodávky plynu nebo podezření na ně vypnout kotel a přívod plynu a obrátit se na plynárenský podnik nebo servisní organizaci.

\*např. TPG 800 01

# Návod k obsluze

## Ovládání a signalizace



obr. 1

### Hlavní vypínač


Hlavní vypínač (obr.1, poz.7) slouží na zapnutí nebo vypnutí kotle z provozu. Hlavní vypínač je umístěn na pravé straně ovládacího panelu kotle.

**Upozornění:** Uvedení kotle do provozu a první spuštění musí provádět autorizovaná servisní organizace.

### Ovládací panel

Pomocí ovládacího panelu kotle je možno sledovat údaje o aktuálních hodnotách a nastavovat požadované parametry.

Popis ovládacích prvků (obr. 1):

1. Spínací hodiny - nastavení útlumu ohřevu zásobníku a útlumu ohřevu otopné vody.
2. Tlačítko MODE - přechod do nastavení módu.
3. Zobrazovací displej.
4. Tlačítko .
5. Tlakoměr - zobrazuje tlak OV.
6. Tlačítko RESET - odblokování poruchy.
7. Hlavní vypínač - vypnutí nebo zapnutí kotle.

## Volba režimu čtení


### Zobrazení teploty OV




Po zapnutí kotle hlavním vypínačem se na displeji zobrazí aktuální teplota otopné vody (OV).

### Zobrazení teploty TV v zásobníku



Po stisknutí tlačítka  se na displeji zobrazí teplota TV v zásobníku. Při tomto zobrazení se v levém horním rohu displeje rozsvítí dioda,

která indikuje zobrazení aktuální teploty TV v zásobníku. Zobrazí-li se na displeji namísto číselné hodnoty parametr „--“, znamená to, že kotel není v režimu přednostního ohřevu TV, ale jen ohřívá otopnou vodu do soustavy.

**Poznámka:** Mezi zobrazením aktuální teploty OV a teploty TV v zásobníku se přepíná pomocí tlačítka .

### Další zobrazení na displeji

Bez ohledu na zobrazení teploty TV a teploty OV je na displeji pomocí diody v pravém dolním rohu signalizován jeden z následujících stavů:

- dioda nesvítí - není žádný požadavek na topení
- dioda bliká - požadavek na topení od zásobníku (požadavek dohrátí TV v zásobníku)
- dioda svítí - požadavek na topení od pokojového regulátoru


### Zobrazení tlaku OV

Tlak OV v kotli je zobrazován neustále na analogovém tlakoměru (obr.1, poz.5).

## Volba režimu nastavení

### Nastavení teploty TV




Stiskněte tlačítko MODE - dioda v levém horním rohu displeje bliká a dioda v pravém dolním rohu svítí. Pomocí tlačítka  nastavte požadovanou teplotu TV v zásobníku. Pořadí nastavení hodnot TV je --, 40, 44, 48, 52, 56,

60, 64, 68, 70 °C. Při nastavení parametru -- kotel ohřívá jen otopnou vodu do topné soustavy. Stisknutím tlačítka MODE se zvolená hodnota zaznamená do paměti a na displeji se zobrazí mód pro nastavení teploty OV.

### Nastavení teploty OV



V režimu nastavení teploty OV dioda v levém horním rohu displeje bliká a dioda v pravém dolním rohu nesvítí. Pomocí tlačítka  nastavte požadovanou teplotu OV do systému. Pořadí nastavení hodnot OV je --, 45, 50, 55, 60,

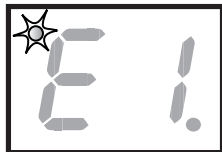
65, 70, 75, 80, 85 °C. Při nastavení parametru --, kotel ohřívá jen TV v zásobníku - kotel pracuje v tzv. „letním režimu“. Stisknutím tlačítka MODE se zvolená hodnota zaznamená do paměti.

## Ekvitermní režim

Nastavení ekvitermního režimu, tj. výběr strmosti ekvitermní křivky a paralelního posunu křivky je možný jen v případě, je-li ke kotli připojen venkovní snímač.

**Poznámka:** Není-li ke kotli připojen venkovní snímač, kotel neumožní uživateli přechod do nastavovacího modu E a P.

## Nastavení strmosti křivky



Stiskněte tlačítko MODE tolikrát, dokud se na displeji nezobrazí parametr E. Zároveň bliká dioda v levém horním rohu.

Pomocí tlačítka  $\uparrow$  nastavte požadovanou křivku E1 - E9 a následně potvrďte výběr stisknutím tlačítka MODE. V případě zvolení parametru E- je ekvitermní režim vypnut. Požadovaná výstupní teplota OV z kotle má hodnotu podle venkovní teploty a příslušné nastavené křivky (obr. 2).

## Paralelní posun křivky

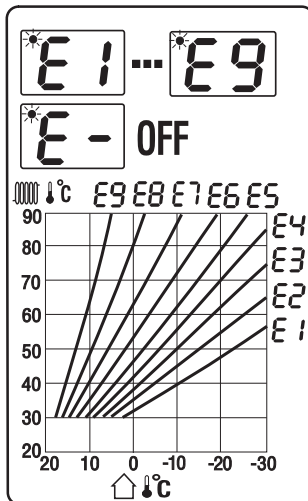
Stiskněte tlačítko MODE tolikrát, dokud se na displeji nezobrazí parametr P. Zároveň bliká dioda v levém horním rohu. Pomocí tlačítka  $\uparrow$  nastavte požadovanou křivku P1 - P9 a následně

potvrďte výběr stisknutím tlačítka MODE.

Hodnoty posunu jednotlivých křivek:

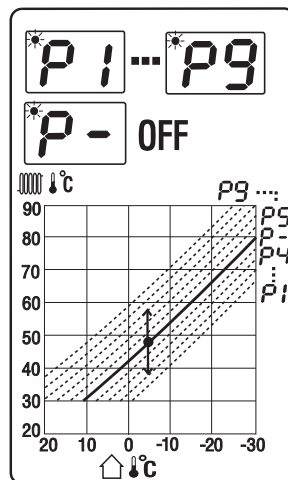
- P1 - posun o -15 °C
- P2 - posun o -9 °C
- P3 - posun o -6 °C
- P4 - posun o -3 °C
- P5 - posun o +3 °C
- P6 - posun o +6 °C
- P7 - posun o +9 °C
- P8 - posun o +15 °C
- P9 - posun o +21 °C
- P- - bez posunu

## Strmost křivky



obr. 2

## Paralelní posun křivky

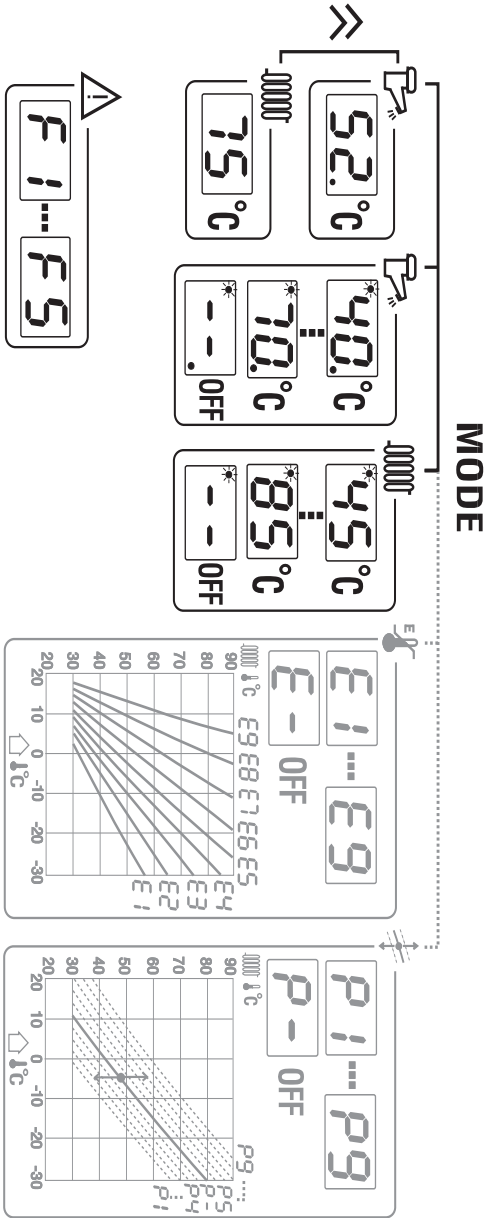


obr. 3

Požadovaná teplota OV podle předem zvolené křivky se o nastavenou hodnotu posunu zmenší (P1 až P4) nebo zvětší (P5 až P9), příp. zůstane bez posunu (P-).



# Schéma ovládání kotle

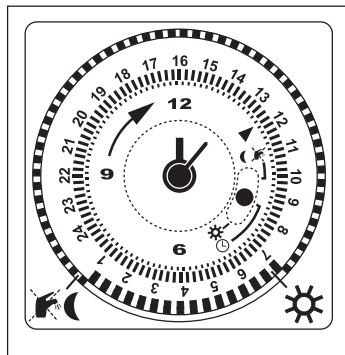


platí jen při připojení venkovního snímače

obr. 4

## Spínací hodiny

Spínací hodiny slouží pro nastavení útlumu ohřevu TV v zásobníku, tj. v intervalu nastaveného útlumu kotel nedohřívá vodu v zásobníku TV. Délka intervalu útlumu se nastavuje zoubky na obvodu hodinového rotoru. Interval je nastaven tam, kde jsou zoubky nakloněny od středu - viz obr. Interval nemusí být jen jeden, tj. útlum je možno použít víckrát za den.



## Chybová hlášení

### Ztráta plamene - F1



Signalizuje samočinné nevratné blokování zapalovací automatiky a uzavření plynového ventilu, tzn. ZTRÁTA PLAMENE.

K tomuto zablokování dochází vždy, když se v režimu, kdy je plynový ventil otevřen, nepřivádí do zapalovací automatiky zpětný signál o přítomnosti plamene. Kotel se vypne a nedá se nastartovat.

Tato porucha však může být vyvolána také zásahem bezpečnostních dílů - havarijního termostatu a spalínového termostatu.

Stiskněte tlačítko RESET (obr.1, poz.6) pro odblokování poruchy. Jestliže porucha přetrvává, zavolejte odborný servis.

### Porucha snímače OV - F2



Signalizuje poruchu snímače OV nebo pokles teploty OV pod 3 °C. Kotel se vypne a nedá se nastartovat. Zavolejte odborný servis.

### Přehřátí kotle - F3



Signalizuje teplotu OV vyšší než 92 °C. Kotel se vypne. Po poklesu teploty na 75 °C se činnost kotle automaticky obnoví.

### Porucha snímače TV - F4



Signalizuje poruchu snímače TV. Ohřev zásobníku TV se zablokuje, režim topení do systému není touto poruchou ovlivněn.

### Porucha venkovního snímače - F5



Signalizuje poruchu venkovního snímače teploty a to tehdy, je-li zvolen ekvitermní způsob regulace kotle. Kotel pokračuje v činnosti bez omezení, teplotu OV však reguluje podle hodnoty nastavené na kotli (viz „Nastavení teploty OV“, str. 5).

Nepracuje-li v režimu ekvitermní regulace, tato porucha se neobjeví.

# Spuštění a vypnutí kotle

---

## Spuštění kotle

**Upozornění:** Uvedení kotle do provozu a první spuštění musí být provedeno jen autorizovaným servisem!

Chcete-li spustit kotel po uvedení do provozu, ubezpečte se, že:

1. kotel je připojen k el. síti
2. všechny uzávěry (OV, TV, plyn) pod kotlem jsou otevřeny
3. tlak OV není nižší než je vyznačeno na tlakoměru - červená nastavitelná ručička (voda v kotli musí být studená)

Přepněte hlavní vypínač (obr. 1, poz. 7) do polohy zapnuto (I). Kotel zapálí a ohřívá TV v zásobníku. Po jeho ohřátí ohřívá vodu v topném systému - je-li teplota OV nastavena a od regulátoru topení přichází požadavek na topení.

V případě bezpečnostního vypnutí kotle se na ovládacím panelu zobrazí chybové

hlášení (viz „Chybová hlášení“, str.8). Proveďte odblokování kotle pomocí tlačítka RESET (obr. 1, poz. 6). Opakuje-li se bezpečnostní vypnutí po krátkém čase nebo se nedá provést RESET kotle, kontaktujte servisní organizaci.

## Vypnutí kotle

Krátkodobé odstavení kotle z provozu provedeme vypnutím síťového vypínače. Při dlouhodobém odstavení navíc vytáhneme pohyblivou přívodní šňůru ze zásuvky a uzavřeme přívod plynu do kotle. Nehrozí-li zamrznutí kotle, ponecháme v něm vodu, v opačném případě je třeba vodu z kotle i ze soustavy vypustit. Umožňují-li uspořádání topné soustavy, v případě demontáže kotle vodu vypouštíme jen z něho, topnou soustavu ponecháme zavodněnou, aby nepodléhala korozi.

# Regulace kotle

---

## Provoz kotle bez pokojového regulátoru

Kotel při tomto režimu udržuje zvolenou teplotu OV. Pokojový regulátor není připojen, svorky na jeho připojení musí být vzájemně propojeny (dodáno z výroby).

Postup nastavení:

- zapněte hlavní vypínač
- nastavte požadovanou teplotu OV na ovládacím panelu

## Provoz kotle s pokojovým regulátorem

Kotel udržuje zvolenou teplotu OV. Zruší se propojení svorek na připojení pokojového regulátoru a připojí se pokojový regulátor.

Provoz kotle je přerušován podle vnitřní teploty místnosti, kde je umístěn pokojový regulátor. V této místnosti by neměly být termostatické ventily na radiátorech.

**Upozornění:** Na ovládacím panelu kotle musí být nastavena taková teplota OV (teplota vody v systému), která je schopna pokrýt tepelné ztráty objektu i při nízkých venkovních teplotách.

**Poznámka:** Používejte regulátory doporučené a prodávané firmou PROTHERM, které jsou určeny a testovány na daný typ kotle. Při použití jiného regulátoru nezaručujeme správnou a úplnou funkčnost kotle.

## Provoz kotle s ekvitermní regulací

Kotel reguluje teplotu OV na základě změn venkovní teploty. V případě tohoto typu regulace je třeba nastavit ekvitermní křivku podle požadované teploty OV. Dále je nutno připojit snímač venkovní teploty. Postup nastavení ekvitermních křivek je uveden na str. 6 tohoto návodu.

**Upozornění:** Pokojový regulátor a venkovní snímač může připojovat jen autorizovaný servis.

**Poznámka:** Při všech druhích regulace kotle má vždy přednost ohřev TV v zásobníku, tj. dojde-li od zásobníku požadavek ohřevu TV, kotel se automaticky přepne

do režimu dohřívání TV v zásobníku. Po ohřátí TV na požadovanou teplotu se kotel automaticky přepne do režimu ohřívání OV do systému a pokračuje v topení.

## Nastavení výkonu kotle

Kotel je z výroby nastaven na maximální výkon. V případě potřeby je možné výkon kotle OV přizpůsobit podle požadavku (s ohledem na vlastnosti kotle). V případě dohřívání TV v zásobníku kotel vždy pracuje na plný výkon.

**Upozornění:** Změnu nastavení výkonu kotle provádí jen autorizovaný technik.

## Ochranné funkce kotle

---

### Plynulá modulace výkonu

Probíhá na základě neustálého porovnávání skutečně dosahovaných hodnot s hodnotami požadovanými (nastavenými) uživatelem; tato regulace je proporcionální, tj. při větším rozdílu porovnávaných hodnot kotel pracuje s větším výkonem a naopak.

### Protimrazová ochrana

Dojde-li k poklesu teploty otopné vody pod 8 °C, kotel nastartuje a ohřeje otopnou vodu.

### Protimrazová ochrana zásobníku TV

Dojde-li k poklesu teploty teplé vody v zásobníku pod 8 °C, kotel nastartuje a nahřeje zásobník. Tato funkce je aktivní jen v případě, je-li vypnut ohřev TV v zásobníku.

### Ochrana čerpadla

Snižuje možnost zablokování čerpadla usazením kalů v jeho ložiscích při delší

provozní přestávce. Čerpadlo se na krátkou dobu zapne, bylo-li v klidu nepřetržitě 24 hodin.

### Doběh čerpadla

Po vypnutí kotle pokojovým regulátorem ještě asi 1 minutu čerpadlo zabezpečuje oběh vody v topné soustavě (jen v režimu topení).

### Anticyklace

V režimu topení není po provozním vypnutí kotle dovoleno opakovaně ho zapálit dříve než po 1 minutě a poklesu teploty OV o 8 °C.

**Poznámka:** Toto neplatí, jestliže byl kotel vypnut pokojovým regulátorem.

### Ochrana proti přehřátí

Čerpadlo se zapíná vždy, je-li teplota OV vyšší než byla nastavená uživatelem, nebo je-li teplota OV vyšší než 85 °C. Kotel se vypne, jestliže je teplota OV vyšší než 92 °C (porucha F3).

## Spuštění čerpadla v závislosti na teplotě OV

Kotel umožňuje nastavení spuštění čerpadla až po dosažení určité zvolené teploty. Tuto funkci může nastavit jen autorizovaný servisní pracovník.

## Systém kontroly komínového tahu

Kotel je vybaven tzv. Systémem kontroly komínového tahu (SKKT). Při nahromadění spalin v kotli, tj. při nedostatečném odvodu spalin, je SKKT aktivován a kotel se vypne (uzavře se přívod plynu do kotle).

## Přerušení dodávky el. energie

Přerušením dodávky elektrické energie se kotel vypne. Při opětovém obnovení dodávky se kotel automaticky zapne bez ztráty nastavených provozních parametrů.

Jestliže se po obnovení el. energie zobrazí na displeji chybové hlášení, odblokujte kotel pomocí tlačítka RESET.

## Servis a údržba

---

### Údržba kotle prováděná uživatelem

Podle potřeby se plášť kotle bez demontáže vrchního krytu očistí. Čistění probíhá při odpojení kotli od elektrické sítě vypnutím síťového vypínače a vytáhnutím vidlice ze zásuvky. Při navlhčení povrchu kotle je jeho opětné spuštění možné až po jeho oschnutí.

Jednou za čas je třeba zkontrolovat tlak vody v topném systému, v případě potřeby doplnit vodu. Do topného systému je možné vodu doplnit až po vychladnutí kotle pod 40 °C (měřeno teploměrem na kotli). Nedodržení této podmínky může způsobit netěsnosti nebo trhliny způsobené pnutím v bloku kotle.

**Poznámka:** K zablokování kotle může dojít v důsledku přehřátí, bylo-li čerpadlo v důsledku přerušení dodávky el. energie zastaveno. Tuto poruchu odstraňte stisknutím tlačítka RESET na ovládacím panelu kotle. Pokud porucha přetrvává, zavolejte autorizovaný servis.

### Pojistný ventil

Kotel je vybaven pojistným ventilem s otvíracím tlakem 3 bary. **NEDOTÝKEJTE SE VENTILU!** Vždy, když ventil vypouští otopnou vodu, vypněte kotel a odpojte ho od el. napětí. Kontaktujte servisní organizaci. Jestliže se opakovaně vyskytuje ztráta tlaku v topném systému, konzultujte poruchu s Vaší servisní organizací.

**Upozornění:** Všechny zmiňované elektronické ochranné funkce jsou v činnosti jen tehdy, je-li kotel připojen na síťové napětí (vidlice elektrického přívodu je zasunuta do zásuvky a hlavní vypínač je v poloze zapnuto (I)).

V případě úniku plynu je třeba kotel odstavit z provozu, zavřít plynový ventil a přivolat servisní organizaci.

### Ochrana proti legionelle

Doporučuje se ohřívat TV v zásobníku buď trvale na teplotu 65 °C, nebo v pravidelných intervalech zvýšit teplotu ohřevu TV na 70 °C, aby se vyloučila možnost rozmnožování bakterií Legionella pneumophila, případně dalších druhů.

## Odborná údržba kotle

Jednou ročně, nejlépe před začátkem topné sezóny, doporučujeme kotel nechat prohlídnout a nastavit servisní organizací. Tato prohlídka není součástí záruky. Konkrétní úkony jsou specifikovány v Servisní knize.

Jde většinou o úkony jako je kontrola funkce a stavu hořáku, kontrola a nastavení výkonu, kontrola těsnosti spojů kouřovodu, čištění kotlového výměníku, kontrola zásobníku TV a kontrola stavu magnéziové elektrody.

Zvláště důležitá je přitom kontrola funkce pojistného ventilu a dále kontrola činnosti havarijního a spalinového termostatu. Tato kontrola se provede i po každém servisním zásahu na těchto prvcích.

Kontrolu stavu magnéziové elektrody doporučujeme provést do půl roku po uvedení kotle do provozu. Úbytek elektrody závisí na složení a tvrdosti vody. Další časové intervaly kontroly stanoví odborný servis podle velikosti úbytku po první kontrole. Jestliže se spotřebovalo 60 % elektrody a časový interval má zůstat zachován, musí se elektroda vyměnit za novou. Zásobník se nesmí provozovat se spotřebovanou elektrodou. Na nedostatky způsobené korozí při spotřebované magnéziové elektrodě se nevztahuje celková záruka kotle.

**Poznámka:** Z ochranné funkce tyčové magnéziové elektrody plyne její spotřebování, proto se její výměna nemůže zahrnovat do záruky.

## Záruka a záruční podmínky

---

Na plynový kotel PROTHERM Medvěd 20 (30, 40, 50) KLZ se poskytuje záruka podle Záručního listu, Servisní knihy a dalších podmínek uvedených v Návodu na obsluhu a Návodu na instalaci (kapitoly Úvod, Instalace kotle).

## Technické parametry 20 (30) KLZ

	Medvěď 20 KLZ	Medvěď 30 KLZ
Kategorie	II <sub>2H3P</sub>	
Provedení	B <sub>11BS</sub>	
Zapalování	elektronické	
Palivo	G20 / G31	G20 / G31
Max. tepelný příkon	[kW] 18,5 / 18	28,5 / 27
Min. tepelný příkon	[kW] 13 / 12	20 / 19
Max. tepelný výkon	[kW] 17 / 16	26 / 24,5
Min. tepelný výkon	[kW] 12,1 / 11	18,2 / 17
Účinnost	[%] 90 - 92 / 89 - 91	90 - 92 / 89 - 91

### Tlak plynu

Vstupní tlak	[mbar] 20 / 30	20 / 30
Průměr trysky	[mm] 2,65 / 1,7	2,65 / 1,7

### Spotřeba plynu

(Q max.)	2,0 [m <sup>3</sup> /h] / 1,6 [kg/h]	3,0 [m <sup>3</sup> /h] / 2,0 [kg/h]
----------	--------------------------------------	--------------------------------------

### Topení

Max. pracovní tlak	[bar] 3	3
Min. pracovní tlak	[bar] 1	1
Doporučený provozní tlak	[bar] 1 – 2	1 – 2
Teplotní rozsah	[°C] 45 – 85	45 – 85
Obsah vody kotlového tělesa	[l] 9,1	11,6
Expanzní nádoba	[l] 10	10
Max. tlak expanzní nádoby	[bar] 3,5	3,5

### Teplá voda

Max. vstupní tlak	[bar] 6	6
Nastavitelný teplotní rozsah	[°C] 40 – 70	40 – 70
Objem zásobníku TV	[l] 90	90
Objem expanzní nádoby zásobníku TV	[l] 3,9	3,9
Průtok TV (Di podle ČSN EN 625)	[l/min] 16,5	18,0

### Elektrické údaje

Napětí	[V/Hz] 230/50	230/50
Příkon (max)	[W] 130	130
El. krytí	IP 40	IP 40
Proud	[A] 0,8	0,8

### Odtah spalin - způsob

Průměr odkouření	[mm] 130	130
Teplota spalin	[°C] 88 / 95	116 / 95
Hmotnostní průtok spalin	[g/s] 13,3	19,8
Min. požadovaný ustálený tah komínu	[Pa] 2	2
Hlučnost (1 m od kotle, výška 1,5 m)	[dB] do 55	do 55
Rozměry - výška / šířka / hloubka	[mm] 1385 / 505 / 730	1385 / 505 / 730
Hmotnost bez vody	[kg] 140	155

## Technické parametry 40 (50) KLZ

	Medvěd 40 KLZ	Medvěd 50 KLZ
Kategorie . . . . .	II <sub>2H3P</sub>	
Provedení . . . . .	B <sub>11BS</sub>	
Zapalování . . . . .	elektronické	
Palivo . . . . .	G20 / G31	G20 / G31
Max. tepelný příkon . . . . . [kW]	38,5 / 36,5	49 / 47,5
Min. tepelný příkon . . . . . [kW]	27 / 25,5	36 / 32,8
Max. tepelný výkon . . . . . [kW]	35 / 33	44 / 41,2
Min. tepelný výkon . . . . . [kW]	24,5 / 23	31,5 / 28
Účinnost . . . . . [%]	90 - 92 / 89 - 91	90 - 92 / 89 - 91

### Tlak plynu

Vstupní tlak . . . . . [mbar]	.20 / 30	.20 / 30
Průměr trysky . . . . . [mm]	.2,65 / 1,7	.2,65 / 1,7

### Spotřeba plynu

(Q max.) . . . . .	.4,1 [m <sup>3</sup> /h] / 3,3 [kg/h]	.5,2 [m <sup>3</sup> /h] / 3,8 [kg/h]
--------------------	---------------------------------------	---------------------------------------

### Topení

Max. pracovní tlak . . . . . [bar]	.3
Min. pracovní tlak . . . . . [bar]	.1
Doporučený provozní tlak . . . . . [bar]	1 – 2
Teplotní rozsah . . . . . [°C]	45 – 85
Obsah vody kotlového tělesa . . . . . [l]	14,1
Expanzní nádoba . . . . . [l]	.10
Max. tlak expanzní nádoby . . . . . [bar]	.3,5

### Teplá voda

Max. vstupní tlak . . . . . [bar]	.6
Nastavitelný teplotní rozsah . . . . . [°C]	40 – 70
Objem zásobníku TV . . . . . [l]	.90
Objem expanzní nádoby zásobníku TV . . [l]	.3,9
Průtok TV (Di podle ČSN EN 625) . . . [l/min]	18,5

### Elektrické údaje

Napětí . . . . . [V/Hz]	230/50
Příkon (max) . . . . . [W]	.130
El. krytí . . . . .	IP 40
Proud . . . . . [A]	.0,5

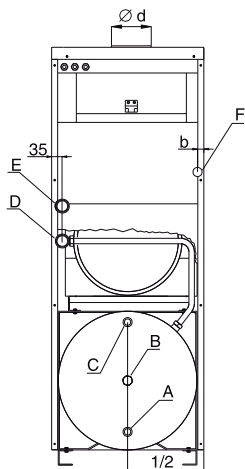
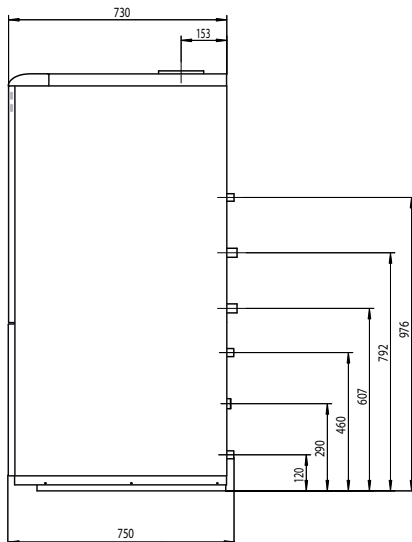
### Odtah spalin - způsob . . . . . do komínu

Průměr odkouření . . . . . [mm]	150	180
Teplota spalin . . . . . [°C]	131 / 95	115 / 95
Hmotnostní průtok spalin . . . . . [g/s]	.31	.50
Min. požadovaný ustálený tah komínu . [Pa]	.2	
Hlučnost (1 m od kotle, výška 1,5m) . . [dB]	.do 55	
Rozměry - výška / šířka / hloubka . . . [mm]	1385 / 505 / 730	1385 / 590 / 730
Hmotnost bez vody . . . . . [kg]	180	205

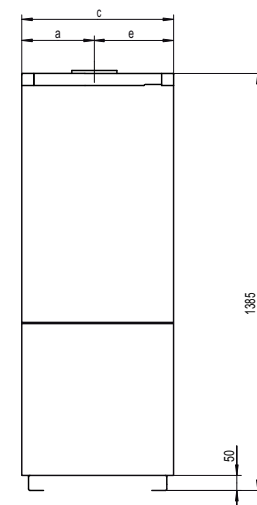


## Připojovací rozměry kotle 20 (30, 40, 50) KLZ

TYP	a	b	c	e	ød
20 KLZ	327,5	191	505	177,5	130
30 KLZ	285	106	505	220	130
40 KLZ	242,5	21	505	262,5	150
50 KLZ	285	21	590	305	180



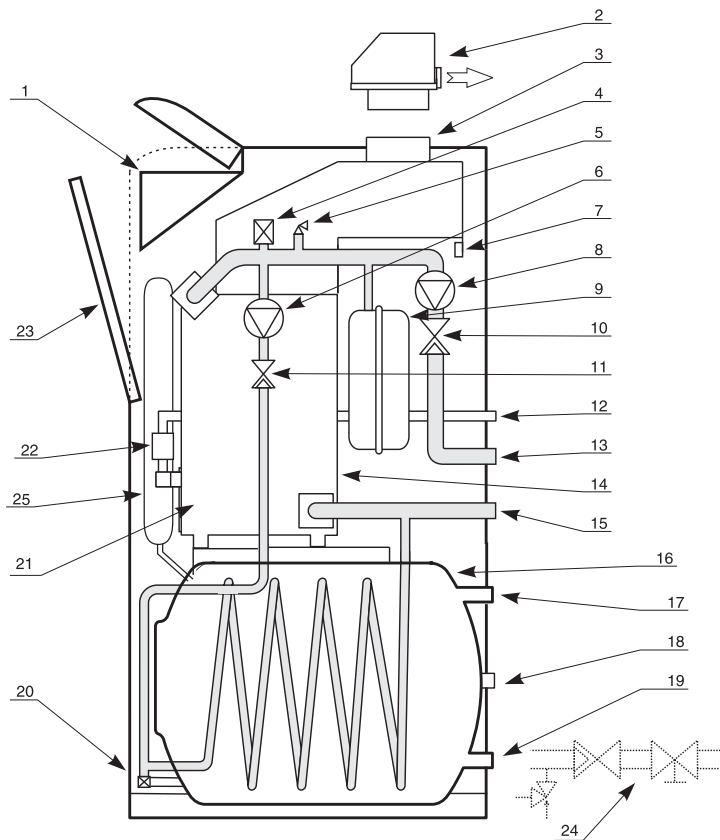
A – vstup TV 3/4“  
 B – cirkulace TV 3/4“  
 C – výstup TV 3/4“



D – vstup OV 1“  
 E – výstup OV 1“  
 F – vstup plynu 3/4“

obr. 5

## Pracovní schéma kotle



- |                                 |                                |                                       |
|---------------------------------|--------------------------------|---------------------------------------|
| 1. Ovládací panel               | 10. Zpětná klapka pro okruh OV | 19. Vstup TV (studené vody)           |
| 2. Nástavba „POLO-TURBO“        | 11. Zpětná klapka pro okruh TV | 20. Napouštění a vypouštění           |
| 3. Spalinové hrdlo              | 12. Vstup plynu                | 21. Hořáková deska                    |
| 4. Automatický odvzd. ventil    | 13. Výstup OV                  | 22. Plyn. ventil se zapal. autom.     |
| 5. Pojistný ventil              | 14. Těleso kotle               | 23. Výklopný přední kryt              |
| 6. Čerpadlo pro okruh ohřevu TV | 15. Vstup OV                   | 24. Skupina pro instalaci na vstup TV |
| 7. Pojistný spalinový termostat | 16. Zásobník TV                | 25. Expanzní nádoba okruhu TV         |
| 8. Čerpadlo pro okruh OV        | 17. Výstup TV                  |                                       |
| 9. Expanzní nádoba pro okruh OV | 18. Připojení cirkulace TV     |                                       |

obr. 6

# Návod na instalaci

## Úvod

Kotel PROTHERM Medvěd 20 (30, 40, 50) KLZ je slučitelný s běžnými druhy teplovodních topných soustav a topných těles.

**Upozornění:** Kotel PROTHERM může být uveden do provozu jen pro to oprávněnou organizací podle vyhlášky ČÚBP a ČBÚ 21/1979 Sb. (ve znění vyhlášky 554/1990 Sb.).

Na uvedení kotle do provozu a dále také na záruční i pozáruční servis slouží síť smluvních servisů výrobce, splňujících uvedené požadavky.

Kotel je určen na práci v prostředí normálním AA5/AB5 podle ČSN 33 2000-3 a ČSN 33 2000-5-51 (tj. rozsah teplot +5 až 40 °C, vlhkost v závislosti na teplotě až do max. 85 %).

Kotle 20 (30, 40, 50) KLZ se nesmí instalovat v zónách 0, 1 a 2, tj. v prostorech s vanou, v koupelnách, umývacích prostorech a sprchách podle ČSN 33 2000-7-701 (obr. 7).

Kotle jsou konstruovány na provoz s otopnou vodou odpovídající ČSN 07 7401 (především nesmí být v žádném případě kyselá, tj. hodnotu pH musí mít vyšší než 7 a má mít minimální uhličitánovou tvrdost).

Nároky na vlastnosti užitkové vody udává ČSN 83 0616 (pitné vody ČSN 75 7111). U vody se součtem látkových koncentrací vápníku a hořčíku větším než 1,8 mmol/l jsou už účelná další „nechemická“ opatření proti usazování vodního kamene (např. působení magnetických úprav vody v kombinaci s odkalovacím zařízením).

V případě zanesení kotle nečistotami z topného systému nebo usazením kotel-

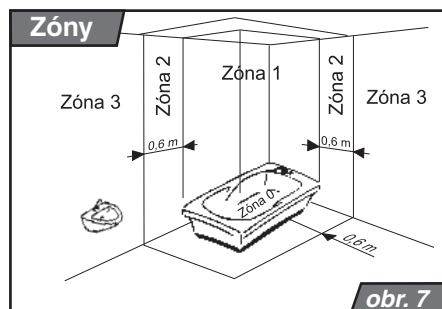
ního kamene se na tyto poruchy, případně na poruchy zanesením vyvolané (např. zanesení výměníku, poruchy čerpadla) záruka kotle nevztahuje.

Při umísťování kotle a jeho provozu není dovoleno, aby se ve smyslu ČSN 92 0300 předměty (klasifikované podle ČSN 73 0823) přibližovaly na méně než:

- 100 mm z materiálů nelehko hořlavých, těžko hořlavých nebo středně hořlavých;
- 200 mm z lehkho hořlavých hmot (např. dřevovláknité desky, polyuretan, polystyren, polyetylen, lehčený PVC, syntetické vlákna, celulozové hmoty, asfaltová lepenka, guma a pod.).

**Upozornění:** Teploty povrchu kotle v horní části (zejména bočnic a víka) při práci mohou převýšit teplotu okolí až o 50 °C.

Minimální manipulační (volný) prostor v těsné blízkosti kotle je třeba takový, aby na něm bylo možno lehce a bezpečně pracovat holýma rukama i běžným ručním nářadím (doporučujeme min. 300 mm z každé strany a min. 600 mm před kotlem).



obr. 7

Kotel je určen na odtah spalin do komínu (přes komínový průduch) s ustáleným tahem od 2 Pa. Na komínový průduch se napojí kouřovodem - u kotlů PROTHERM 20, 30 KLZ s  $\varnothing$  130 mm, u typu PROTHERM 40 KLZ s  $\varnothing$  150 mm a u typu PROTHERM 50 KLZ s  $\varnothing$  180 mm.

**Upozornění:** Do kouřovodu je nepřípustné vkládat tělesa omezující průchod spalin (např. různé druhy výměníků na využití jejich zbytkového tepla). Kouřovod není součástí vybavení kotle.

Konstrukce kouřovodu i komínu musí být souladu s ČSN 06 1610 a ČSN 73 4210. Splněním zásad uvedených v normách zabráníme nežádoucím jevům, jako je nadměrné ochlazování spalin, pronikání vlhkosti do zdíva, proměnlivost komínového tahu, a tím i nežádoucím ovlivňování práce kotle.

Spalovací vzduch si kotel odebírá z prostoru, v kterém je umístěn. Minimální velikost takového prostoru vyžaduje, aby na každý 1 kW výkonu kotle připadalo 0,8 m<sup>3</sup> volného prostoru, navíc musí být přímým způsobem větratelný. Když takto větratelný není, potom je třeba na každý 1 kW výkonu 2 m<sup>3</sup> volného prostoru.

Na odtah spalin od kotlů PROTHERM 20, 30, 40, 50 KLZ je možné použít i doplňující zařízení „nástavba PROTHERM PT 20 (30, 40, 50) POLO – TURBO“, které zabezpečuje odtah spalin nuceným způsobem. Umožňuje provozovat litinové kotle v případech, kdy se nedá využít řádný odtah spalin do komínu. Nástavba je určena na přímé připojení na spalinové hrdlo kotle. Výstup spalin z nástavby je upraven na připojení odtahového jednoplášťového potrubí. Po dobu provozu plně nahrazuje funkci komínu při použití odtahového potrubí do délky 10 ekvivalentních metrů (1 ekvivalentní metr = 1 metr rovného úseku nebo 1 koleno 90°).

Osadit kotel nástavbou a uvést ji do provozu může jen na to oprávněná organizace podle vyhlášky ČÚBP a ČBÚ 21/1979 Sb. (ve znění vyhlášky 554/1990 Sb.). Je nezbytné, aby se při servisních zásazích do nástavby, v době, kdy je připojena ke zdroji el. energie (i při vypnutém síťovém vypínači), dodržovaly bezpečnostní předpisy!

Kotel je konstruován pro provoz s otopnou vodou do přetlaku 300 kPa (3 bary). Nároky na vlastnosti užitkové vody udává ČSN 83 0616 (pitné vody ČSN 75 7111). Rozváděná voda má mít ve smyslu vyhlášky č.409/2005 Sb. hodnotu pH v rozmezí 6,5 až 9,5, musí splňovat minimálně hodnotu kyselinové neutralizační kapacity KNK 4,5  $\geq$  1,0 mmol/l, CO<sub>2</sub> (celk.)  $\leq$  44 mg/l

Nedoporučuje se používat nemrznoucí směsi vzhledem k jejich vlastnostem nevhodným pro provoz kotle. Jde především o snížení prostupu tepla, velkou objemovou roztažností, stárnutí, poškozování gumových součástí. Nenajde-li se v konkrétních podmínkách jiná možnost, jak spolehlivě zabránit zamrznutí topného systému, potom nesplnění některých funkčních parametrů či případné nedostatky kotlů v důsledku použití nemrznoucích směsí není možno řešit v rámci záruky kotle.

Kotel se může používat i v soustavách s otevřenou expanzní nádobou. V takovém případě je třeba při instalaci zabezpečit dodatečnou kontrolu a příp. i úpravu výrobního nastavení teploty havarijního termostatu – viz bod 3.4.

Expanzní nádobu je třeba nastavit vzhledem k systému - tím je ve smyslu ČSN 06 0830 zabezpečena i sama topná soustava až po celkový objem 110 litrů vody proti rychlým výkyvům tlaku a nepříznivému namáhání všech jejích článků v době provozu. V případech, když celkové množství OV v uzavřeném systému převyšuje 110 l, je nevyhnutelné do systému zařadit dru-

hou expanzní nádobu. Tato nádoba musí mít stejnou konstrukci, tj. má být uzavřená, s membránou.

Výsledná hodnota tlaku vody v systému se za studena nastálo označí červenou (nastavitelnou) ručičkou kotlového tlakoměru. Když tlak poklesne pod takto vyznačenou hodnotu, je třeba vyhledat a odstranit netěsnosti nebo dokonaleji odvzdušnit celý systém (příp. oboje). Jestliže se pokles opakuje a celý systém je dokonale těsný a řádně odvzdušněn, s největší pravděpodobností jde o závadu na expanzní nádobě a je nevyhnutelné zavolat pověřeného pracovníka, aby ji odstranil.

Při napouštění zásobníku TV je třeba otevřít vtok i výtok ze zásobníku a vodu nechat odtékat tak dlouho, dokud nepoteče úplně čistá a bez vzduchových bublin.

Před závěrečnou montáží kotle je třeba rozvody topného systému několikrát propláchnout tlakovou vodou. U starých, použitých systémů se to musí provést proti směru proudění otopné vody.

**Poznámka:** Před kotel (tj. na potrubí s vratnou OV) se doporučuje namontovat zachytávač kalů. Konstrukce tohoto zachytávače by měla umožňovat vyprazdňování v pravidelných časových intervalech bez toho, aby se muselo vypouštět velké množství OV. Zachytávač kalů je možné kombinovat s filtrem, samotný filtr se sítím však není postačující ochranou.

V případě zanesení kotle nečistotami z topného systému se na tyto nedostatky, případně na nedostatky vyvolané zanesením záruka kotle nevztahuje. Filtr i zachytávač kalů je třeba pravidelně kontrolovat a čistit.

Nároky na vlastnosti užitkové vody se zohledňují podle ČSN 83 0616 (při pitné vodě ČSN 75 7111). Jestliže má voda součet látkových koncentrací vápníku a hořčíku větší než 1,8 mmol/l, je účelné

použít další „nechemické“ opatření proti usazování vodního kamene (např. působením magnetického či elektrostatického pole).

Zásobník se nesmí vystavovat:

- účinkům větších tlaků, než je maximální provozní tlak;
- přímým účinkům ohně nebo teplot, které jsou vyšší než běžné pracovní a klimatické poměry
- úderům, nárazům, silovým účinkům na nádobu zásobníku, otřesům a vibracím (s výjimkou projevů při vlastním provozu - tj. oběhu OV a napouštění užitkové vody).

Jsou-li odběrná místa (kohoutky) TV od kotle více vzdáleny, je možné k němu připojit další potrubí a vytvořit tak mezi ním a kohoutky okruh se stále obíhající TV (cirkulační okruh TV). Na potrubí od kotle ke kohoutkům se použije výstup TV, zpětné potrubí od kohoutků ke kotli se připojí na „cirkulační“ vývod. Zavedením cirkulace TV odpadá odpouštění studené vody z kohoutku. O objem cirkulačního potrubí se zveštuje zásoba TV – tím, nebo současně i nedokonalým izolováním potrubí cirkulačního okruhu se mohou zřetelně zvětšit délky ohřevu. Čerpadlo na cirkulaci TV se neovládá z kotle a musí splňovat hygienické požadavky.

Jestliže se na přemístování kotle kladou zvláštní požadavky (např. zabránit poškození krytů, zmenšit profil přenosu a pod.), je možné kotel ze smontovaného stavu, v kterém se dodává, částečně demontovat.

Okolo kotle je třeba ponechat takový prostor, aby manipulace s tímto kotlem i s jeho návaznými zařízeními při montáži i v době provozu byla bezpečná.

## Kompletnost dodávky

### Obsah dodávky kotle

Kotle PROTHERM Medvěd 20 (30, 40, 50) KLZ se dodávají kompletně smontovány a funkčně odzkoušeny. Ke kotli je přibalena sdružená armatura (pojistný ventil a zpětná klapka) na zařazení do přívodu TV a sada s nastavitelnými nožičkami.

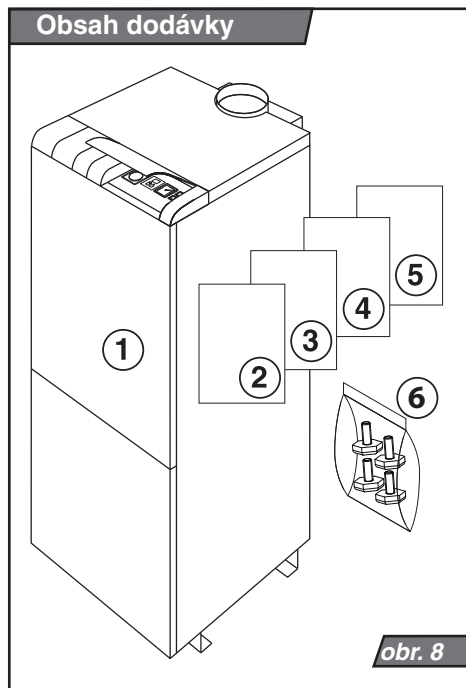
Dodávka obsahuje (obr. 8):

1. Kotel
2. Návod na obsluhu a instalaci
3. Servisní knihu
4. Seznam servisních středisek
5. Záruční list
6. Šroubovací nožičky - 4 ks

### Zvláštní dodávka

Podle požadavku je možno objednat následné vybrané příslušenství:

1. Venkovní snímač teploty pro ekvitermní regulaci, obj. č. 4180.
2. Ventilátorový nástavec PROTHERM „POLO-TURBO“ pro nucený odvod spalin.
3. Pokojový regulátor PROTHERM pro regulaci kotle na základě teploty v referenční místnosti.



obr. 8

## Příprava instalace kotle

---

### Výbava kotle

Kotel **PROTHERM 20 (30, 40, 50) KLZ** se skládá z těchto částí:

- litinové kotlové těleso s tepelnou izolací,
- hořáková deska včetně plynové cesty a startovacího zařízení,
- sběrač spalin s přerušovačem tahu,
- hydraulická konstrukce,
- plášť kotle s ovládacím panelem,
- zásobník TV.

### Litinové kotlové těleso

Je složeno z článků a slouží současně jako spalovací komora (včetně spalových cest) i jako vodní prostor (včetně vodních cest). Články jsou boční („pravý“ a „levý“) a střední (jednoho druhu). Skládáním článků vzniká kotlové těleso s příslušnou velikostí (jak spalovací komory, tak i vodního prostoru). Smontované kotlové těleso je připojeno na hydraulickou konstrukci a izolováno proti odvodu i vyzařování tepla. Je též opatřeno úchytkami na osazení snímačů termostatů a teploměru a úchytkami na nohách sloužícími na spojení s kotlovou konstrukcí, v které je uložen zásobník.

### Hořáková deska

Je osazena úsekem plynového rozvodu, vlastními hořákovými trubkami a startovacím zařízením. Podle velikosti (která odpovídá velikosti kotlového tělesa) nese 2 až 4 hořákové trubky a celou plynovou cestu. Plynovou cestu tvoří potrubní úsek přípojky plynu, který končí vstupem do kombinované plynové armatury. Kombinovaná plynová armatura reguluje přívod plynu do kotle v závislosti od požadovaných a dosažitelných provozních stavů

mu (tj. kotle i topné soustavy dohromady); výstup z ní je už úsekem plynového rozvodu hořákové desky, zakončeným 2 až 4 tryskami (po jedné na každou hořákovou trubku).

Kotel startuje elektrickou jiskrou. Jako zařízení na start a udržování chodu se použila řídicí automatika, která je přímo spojena s kombinovanou plynovou armaturou stejné značky do jednoho celku, čímž se též snižují všechny nároky na vzájemné propojení.

### Sběrač spalin

Je plechový zákryt, v kterém je umístěn termostat SKKT; je spojen přímo s přerušovačem tahu a za ním zakončený spalinovým hrdlem kotle (na připojení kouřovodu). SKKT - systém kontroly kominového tahu - je založen na sledování teploty spalin odcházejících z kotle; při jejich hromadění v kotli (tj. nedostatečném odvodu) se aktivuje a kotel zhasne (zavře se přívod plynu do hořáku). Sběrač spalin je opatřen odnímatelným čistícím víkem, které je přístupné po odstranění vrchní části pláště (horního krytu) kotle.

### Hydraulická konstrukce

Je systém potrubí s dvojicí čerpadel, zpětných klapek a bezpečnostních prvků, tj. s expanzní nádobou na okruh OV (s nominálním obsahem 10 l), pojistným ventilem na okruh OV (s nominálním otvíracím tlakem 3 bar) a automatickým odvzdušňovacím ventilem. Součástí hydraulické konstrukce jsou také koncovky pro připojení kotle.

## **Plášť**

Sestává z krytů, pevně přichycené zadní stěny a bočnic, odnímatelné čelní stěny a odnímatelné vrchní části. V horní části je umístěn vodorovný ovládací panel, pod horním okrajem odnímatelné čelní stěny svislý ovládací panel.

## **Zásobník TV**

Je nádoba válcovitého tvaru, v které je umístěno spirálové potrubí. Potrubím proudí OV a ohřívá užitkovou vodu v nádobě. Zásobník je zevnitř smaltován, má ochrannou magnéziovou elektrodu proti korozi. Venkovní tepelný obal zásobníku je tvořen polystyrénovou pěnou, na povrchu s reflexní folií.

## **Expanzní nádoba zásobníku TV**

Kotel je vybaven expanzní nádobou zásobníku TV s objemem 4 litry.

## **Umístění kotle**

Kotel se usazuje na stavební podklad, tj. podlahu (příp. podstavec). Podlaha musí mít alespoň běžnou únosnost a nesmí být kluzká. Okolí se může čistit jen suchým způsobem (např. vysáváním). Pokud by podlaha byla z hořlavého materiálu, je nezbytné kotel vybavit nehořlavou, tepelně izolující podložkou, přesahující půdorysný rozměr kotle aspoň o 100 mm.

Na přenesení kotle s pláštěm je třeba splnit podmínku, aby dveře měly šířku alespoň 65 cm.

## **Nastavitelné nožičky**

Před připojením kotle na topný systém nainstalujte na lišty kotle nastavitelné nožičky pro lepší stabilitu a vyvážení kotle. Návod na instalaci je součástí příbalu.



## Instalace kotle

---

Při servisních zásazích do kotle je bezpodmínečně třeba vždy, je-li připojen na zdroj elektrické energie (i při vypnutí síťového vypínače kotle), dodržovat bezpečnostní předpisy na obsluhu a práci na elektrických zařízeních (ustanovení normy ČSN 34 3100).

Plášť kotle je demontovatelný. Přední část je upevněna pérovými sponami v horních rozích pláště. Přední stěna se dá vyklopit tahem horní hrany k sobě, vrchní strana po odejmutí dvou šroubů vzadu se vyklápí odzadu směrem nahoru. Zbývající části pláště jsou připevněny samořeznými šrouby k šasi kotle. Jednotlivé části pláště jsou spojeny s elektroinstalací kotle ochrannými vodiči.

Dbejte na zvýšenou opatrnost při dopravní manipulaci s kotlem vzhledem na výšku položeného těžiště.

Koncovky na připojení jsou na zadní straně kotle (viz obr. 5, Připojovací rozměry kotle).

Na přívod TV do kotle je třeba nainstalovat zpětnou klapku a pojistný ventil. Ventil s klapkou sružený v jedné armatuře je dodáván přibalen společně s kotlem. Ventil kompenzuje objemovou roztažnost užitkové vody při ohřevu, je proto neustále v činnosti a doporučuje se odvádět z něho unikající vodu trvale nainstalovaným odvodem do vodovodního odpadu. Je třeba, aby odvod měl do odpadu plynulý spád, bez možnosti hromadění odváděné vody. V případě vyššího tlaku přiváděné užitkové vody než 600 kPa (6 bar) je třeba použít před vstupem do kotle redukční ventil.

Ještě před uvedenou sruženou armaturou (ve směru toku užitkové vody) je žádoucí nainstalovat také uzávěr, který není součástí dodávky kotle.

Sružená armatura se instaluje vždy – avšak úniku vody z pojistného ventilu v ní je možné čelit instalací expanzní nádoby na užitkovou vodu. Jde o „vysokotlakovou“ (ne však „topenářskou“!) expanzní nádobu, která musí mít jmenovitý objem nejméně 3 litry a jmenovitý tlak 600 kPa (6 bar). Musí být umístěna za sruženou armaturou (ve směru toku vody), buď ještě před zásobníkem, nebo i za ním, na vhodném místě rozvodu TV.

**Upozornění:** Mezi zásobníkem a pojistným ventilem (sruženou armaturou) a mezi zásobníkem a expanzní nádobou na užitkovou vodu nesmí být uzávěry ani překážky ztěžující průnik vody potrubím! Aby po instalaci „vysokotlaké“ nádoby voda z pojistného ventilu skutečně neunikala, je třeba, aby výsledný pracovní tlak nádoby byl o 10 až 30 kPa (0,1 až 0,3 bar) menší než otevírací tlak pojistného ventilu!

Připojovací koncovky kotle (především plynu) se nesmí zatěžovat silami od trubkového systému topné soustavy nebo přívodu plynu. To předpokládá přesné dodržení rozměrů zakončení všech připojovaných trubek, a to jednak výškově, jednak od stěny i vzájemně (jednotlivých vstupů a výstupů mezi sebou).

Při rekonstrukcích, nepříznivých stavebních dispozicích a pod. je možné kotel připojit k systému topné soustavy i přívodu plynu flexibilními elementy (hadicemi), ale vždy jen takovými, které jsou pro to určeny. V případě použití flexibilních elementů by měly být co nejkratší, musí se chránit před mechanickým a chemickým namáháním a poškozováním. Je třeba zabezpečit, aby před ukončením jejich životnosti nebo spolehlivosti plnit svoje parametry (podle údajů jejich výrobců) se vždy vyměnily za nové.

## Vlastnosti topné soustavy a její napouštění

Podle druhu realizace topné soustavy (uzavřená nebo otevřená) je třeba upravit nastavení teploty havarijního termostatu. Pro otevřené systémy se nastaví havarijní teplota 95 °C, pro uzavřené systémy 105 °C.

Nastavování expanzní nádoby OV (tlaku v její plynové vyrovnávací části) začíná už před napouštěním – je třeba ji natlakovat o něco víc (např. o 50 kPa (0,5 bar)), než bude předpokládaný výsledný tlak vody v systému. Tím se zabezpečí, že její vyrovnávací objem bude co největší a jako takový se v dalším provozu také využije. Potom se systém napustí a předběžně natlakuje (včetně odvodu studenou vodou na předpokládaný tlak podle tlakoměru na kotli – tím se zaplní také zbývající (vodní) část expanzní nádoby a napouštění se uzavře. V tomto stavu se opatrně upouští přetlak z vyrovnávací části; tlak v ní se sleduje pneuměříčem. V upouštění se pokračuje do té doby, dokud je vyrovnávací část „tvrší“ než vodní (tlak na pneuměříči je větší, než na tlakoměru na kotli).

Když se obě sledované hodnoty navzájem k sobě těsně přiblíží, velmi opatrně se pokračuje v upouštění plynové vyrovnávací části, dokud se obě hodnoty navzájem nevyrovnejí a nezačnou obě najednou klesat – to je rozhraní, kdy je nastaven hledaný největší vyrovnávací objem pro daný pracovní bod. V této fázi nastavování expanzní nádoby jsou změny tlaku nepatrné a je třeba postupovat velmi pozorně, neboť voda je prakticky nestlačitelná a i při snižování tlakového působení na ni se její objem prakticky vůbec nemění. Tehdy, když se upouštění tlaku z vyrovnávací plynové části „přežene“ a překročí se tlakové rozhraní hledaného pracovního bodu a vodní objem v systému se nezměnil,

může se plynová část jednoduše znovu natlakovat a upouštění s nalezením tlakového rozhraní opakovat pozorněji.

Těsnost ventilku expanzní nádoby není trvale absolutní; když tlak v systému poklesne, může to být zapříčiněno nejen únikem vody, ale i snížením tlakového působení vyrovnávací plynové části expanzní nádoby na její vodní část – při dotlakování systému připouštěním vody se potom může „smrstit“ plynová část a zmenšit její objem, čímž klesá celková vyrovnávací schopnost expanzní nádoby vzhledem k nominálnímu stavu. Proto není možné nikdy s jistotou řešit nastavení expanzní nádoby jen jednoduchým natlakováním vyrovnávací plynové části po déle trvajícím provozu (příp. ani po tom nejkratším, když byla do systému dopouštěna voda)!!!

Nastavování expanzní nádoby TV spočívá jen v jejím natlakování ještě před napouštěním užitkové vody do kotle a do rozvodu na její výsledný pracovní tlak.

Po napouštění topného systému, odvodu studenou vodou a nastavení tlakové expanzní nádoby (je-li použita) se výsledná hodnota tlaku OV v systému za studena označí (červenou) nastavitelnou ručičkou kotlového tlakoměru.

## Obsluha kotle

### Příprava a start kotle

Zkontrolujeme tlak vody na kotlovém tlakoměru. Otevřením uzávěru plynu pustíme plyn do kotle. Zastrčíme vidlici pohyblivé přívodní šňůry do zásuvky a stiskneme síťový vypínač. Topení i TV nastavíme přibližně na 1/2 jejich rozsahu. Prvním dodatkovým „módem“ zvolíme automatické nastavení teploty OV pro chod čerpadla, na následný vlastní provoz ji případně dále upravíme. Kotel zapálí a ohřívá TV. Po jejím ohřátí topí v topném systému.

Za chodu kotle zkontrolujeme plynotěsnost všech spojů plynové cesty v kotli např. pěnotvorným roztokem. Zjištěné netěsnosti je třeba odstranit a kontrolu opa-

kovat.

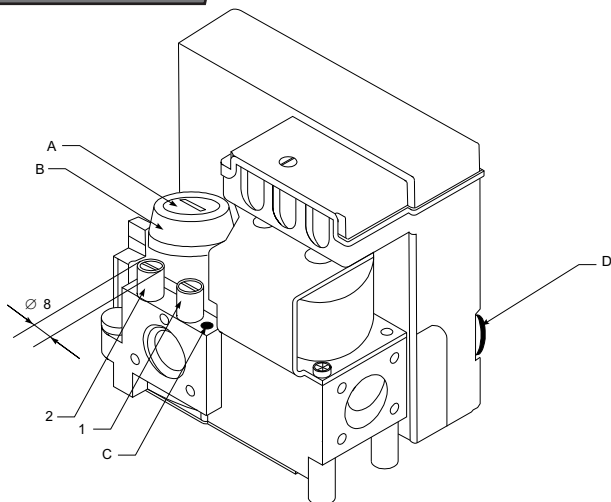
Na závěr přípravy a startu kotle se zkontroluje, případně upraví výkon kotle vzhledem k topné soustavě nastavením tlaku plynu na výstupu plynové armatury a nastaví se podle požadavku zákazníka.

### Nastavení tlaku plynu

Výkon se nastaví pomocí regulačních prvků na kombinované plynové armatuře (viz obrázek plynové armatury), tlak se měří pomocí U-manometru (proti atmosféře).

Před začátkem nastavování se při vypnutém kotli (vidlice el. přívodu se vytáhne ze zásuvky) musí:

#### Regulační plynová armatura



- 1 - měřící místo tlaku plynu vstupujícího do armatury
- 2 - měřící místo tlaku plynu vystupujícího z armatury
- A - krycí zátka
- B - nastavovací (vnitřní) šroub maxima
- C - nastavovací šroub minima
- D - elektrické nastavení minima

obr. 9

- vyjmout krycí (kovová) zátka (A)
- povolit uzavírací šroub měřicího místa (2) výstupního tlaku plynu a nasunout hadičku U-manometru (šroub se nevyndává)

### Maximální výkon

- Kotel se uvede do chodu a ponechá se pracovat při odběru TV na maximální výkon. Průběh měření by se neměl přerušovat vypínáním kotle např. dosažením maximální teploty TV nebo otopné vody a pod.;
- Otáčením umělohmotného šroubu (B) se nastaví tlak plynu na maximální výkon - otáčením ve směru chodu hodinových ručiček se tlak plynu zvyšuje:
  - 125 mm vodního sloupce pro zemní plyn
  - 270 mm vodního sloupce pro propan

### Snížený výkon

Měří se při měkkém startu po zapnutí kotle v režimu topení (tento stav trvá max. 100 sekund).

- pomocí šroubu (C) se nastaví levá krajní poloha na minimální výkon (proti směru chodu hodinových ručiček)
- kolečkem (D) na automaticce se nastaví:
  - 55 mm vodního sloupce pro zemní plyn
  - 130 mm vodního sloupce pro propan

Po skončení nastavování kotel vypneme, sejmem hadičku U-manometru a uzavírací šroub na místě měření jemně přitáhneme. Kovovou krycí zátku zašroubujeme zpět. Kotel uvedeme do chodu a provedeme zkoušku těsnosti měřících míst na plynové armatuře.

### První zatopení

První zatopení je krátký, naostro provedený provoz kotle po jeho konečném připojení na topnou soustavu.

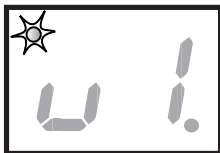
Ovládací prvky kotle (provozní ovladače, pokojový regulátor) nastavíme tak, abychom dosáhli co nejvyšší teploty OV v systému a zároveň co nejmenší počet odstavek (vypnutí) kotle. V těchto podmínkách udržujeme celý systém (kotel i topnou soustavu), až se stabilizuje (tj. ustálí se teplota i na tělese nejméně vzdáleném od kotle) a potom ještě alespoň jednu hodinu.

Kotel se vypne. Hodnota tlaku (na kotli) se zaznamená. Systém se ještě jednou opatrně odvzdušní a následně se natlakuje na zaznamenanou hodnotu.

Nakonec se systém nechá vychladnout. Po dobu poklesu teploty se sleduje, zda současně výrazně neklesá tlak. Při takovémto poklesu tlaku se vyhledají netěsnosti, odstraní se a první zatopení se opakuje.

## Servisní (dodatkové) módy

### Nastavení útlumu do topení



Na displeji je zobrazen parametr „u“, dioda v levém horním rohu bliká. Tímto parametrem nastavíme útlum do topení, který

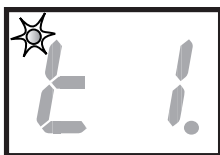
je závislý na nastavení spínacích hodin. Při tomto nastavení je interval útlumu shodný s intervalem útlumu dohřívání zásobníku TV, tj. v tomto intervalu klesne nastavená hodnota OV o hodnotu tohoto parametru. Požadovaný parametr vybereme pomocí tlačítka  $\blacktriangle$  a následně potvrdíme tlačítkem MODE, kterým zároveň přejdeme do dalšího modu.

Hodnoty parametru „u“:

- u1 - bez útlumu
- u2 - útlum o 3 °C
- u3 - útlum o 6 °C
- u4 - útlum o 9 °C
- u5 - útlum o 12 °C
- u6 - útlum o 15 °C
- u7 - útlum o 18 °C
- u8 - útlum o 21 °C
- u9 - útlum o 24 °C

u - - max. útlum (vypne kotel podle nastavení spínacích hodin)

### Spuštění čerpadla



Na displeji je zobrazen parametr „t“, dioda v levém horním rohu bliká. V tomto módu nastavíme parametr „t“ na takovou

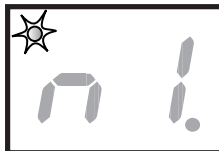
teplotu OV, při které se spustí čerpadlo OV, tj. čerpadlo se zapne až po dosažení nastavené teploty pomocí parametru „t“. Požadovaný parametr vybereme pomocí tlačítka  $\blacktriangle$  a následně potvrdíme tlačítkem MODE, kterým zároveň přejdeme do dalšího módu.

Hodnoty parametru „t“:

- t1 = 40 °C
- t2 = 45 °C
- t3 = 48 °C
- t4 = 50 °C
- t5 = 52 °C
- t6 = 54 °C
- t7 = 56 °C
- t8 = 58 °C
- t9 = 60 °C

u - automatické nastavení teploty OV podle aktuální požadované teploty

### Startovací výkon kotle



Na displeji je zobrazen parametr „n“, dioda v levém horním rohu bliká. V tomto módu nastavíme startovací výkon kotle

následovně „n -“ - minimální startovací výkon až „n9“ - maximální startovací výkon. Požadovaný parametr vybereme pomocí tlačítka  $\blacktriangle$  a následně potvrdíme tlačítkem MODE, kterým zároveň přejdeme do dalšího módu.

## Elektrické připojení kotle

---

Elektrické připojení kotle na síťové napětí je uskutečněno třívodičovým pohyblivým přívodem s vidlicí. Pevná zásuvka na připojení kotle k elektrické síti musí splňovat ČSN 33 2000-4-46. Musí mít vždy ochranný kontakt (kolík) spolehlivě spojen s vodičem PE nebo PEN (kombinace zelené a žluté barvy). Kotel musí být vždy prostřednictvím svého přívodu připojen na ochranný vodič a musí být instalován vždy tak, aby zásuvka s vidlicí byly přístupné. Není dovoleno používat nejrůznější „roz-dvojky“, „prodlužovačky“ a pod.

**Upozornění:** Přípravu zásuvky a připojení pokojového regulátoru, které je zá-sahem do vnitřní elektroinstalace kotle, musí bezpodmínečně provádět osoba s odbornou elektrotechnickou kvalifikací podle vyhlášky č. 50/1978 Sb. Také servis elektrotechnické části může provádět jen osoba s uvedenou odbornou kvalifikací. Před zásahem do elektrotechnické části je nutno kotel odpojit od síťového napětí vytáhnutím síťového přívodu ze zásuvky!

Hlavní část kotle je jištěna trubičkovou pojistkou (T 1,6 A / 250 V), která se nachází na řídicí desce kotle.

Pro ovládání kotle pokojovým regulátorem je možno použít pouze takový regulátor, který má beznapěťový výstup, tzn. že ne-přivádí do kotle žádné cizí napětí.

Zatížitelnost regulátoru s reléovým spínáním je 24 V / 0,1 A.

Pokojový regulátor je třeba propojit s kotlem dvoužilovým vodičem. Doporučený průřez na připojení pokojového regulátoru pro měděný vodič je 1,5 mm<sup>2</sup>.

Vodiče pro připojení pokojového regulátoru nesmí být vedeny souběžně s vodiči síťového napětí.

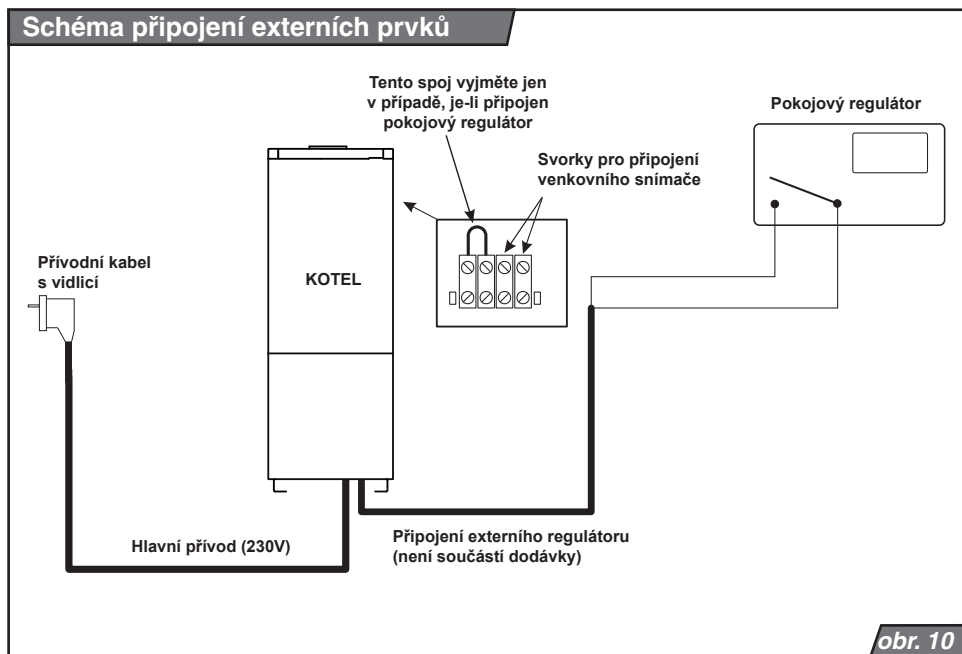
Svorkovnice na připojení pokojového regulátoru je z výroby vybavena propojkou a je umístěna v elektrokrabici kotle. Před připojením pokojového regulátoru je třeba propojku ze svorkovnice odstranit. Ve všech ostatních případech se propojka ponechá.

Bude-li se kotel provozovat v režimu nepřetržitého řízení podle venkovní teploty, tj. ekvitermní regulace, připojí se k němu snímač venkovní teploty.

Tento snímač se umístí zvenku, nejlépe v polovině výšky budovy (příp. vytápěné oblasti), nejméně 2,5 m nad zemí. Jestliže má ekvitermní regulace v převážné míře řídit topení podle požadované tepelné pohody, umístí se snímač na ty stěny budovy, na kterých jsou okna vytápěných místností - nedá-li se to zabezpečit, potom se instaluje na severozápadní straně. Jestliže má ekvitermní regulace v převážné míře optimalizovat množství tepla, umístí se snímač vždy na nejchladnější (nejčastěji severní) stěně budovy.

Na propojení snímače a kotle se použije dvoužilové vedení s průřezem vodičů (měděných) nejméně 0,5 mm<sup>2</sup> a s délkou max. 30 m (mezi kotlem a snímačem, tj. dohromady 60 m vodiče měřeného od kotle ke snímači a zpět ke kotli). Toto vedení se nesmí táhnout souběžně s jinými elektrickými vedeními a prostory s výkonnějšími elektrickými stroji (např. svářečkami).

## Schéma připojení externích prvků



## Přestavba na jiný druh paliva

Je-li potřebná záměna druhu paliva (zemní plyn na propan a naopak), provede se přestavba kotle následujícím postupem. Tuto přestavbu může provést výhradně servis, který výrobce autorizoval.

Provede se:

1. Demontáž hořáku z kotle.
2. Výměna všech trysek hořáku za jiné (podle druhu paliva).
3. Výměna trubic hořáku za jiné (podle druhu paliva) jen u kotlů 20 a 30 KLZ.
4. U kotlů 20 a 30 KLZ při záměně ze zemního plynu na propan se na trubice hořáku montují chladicí tyče včetně držáků – na každou trubici tři tyče. Tyč v ose sdružené zapalovací elektrody se zkracuje cca o 35 mm. Při záměně z propanu na zemní plyn se musí chladicí tyče od-

montovat. U kotlů 40 a 50 KLZ jsou chladicí tyče namontovány pro oba druhy paliva a trubice hořáku se nemění.

5. Montáž hořáku zpět.
6. Nastavení předepsaného tlaku plynu na určený výkon kotle (viz kapitolu „Příprava a start kotle“). Současně s nastavením předepsaného tlaku plynu pro určený výkon kotle se dále provede:
  - při záměně ze zemního plynu na propan nastavení startovacího výkonu kotle (parametr n) na hodnotu „nδ“
  - při záměně z propanu na zemní plyn nastavení startovacího výkonu kotle (parametr n) na minimální startovací výkon „n-“.

Postup nastavení startovacího výkonu kotle (parametr n) je popsán v kapitole „Servisní (dodatkové) módy“.

7. Kontrola těsnosti spojů plynové cesty a následující bezpečnostní opatření:

- přímo na kotli se vhodným způsobem vyznačí, na který druh paliva je nadále určen
- záměna, datum a kdo ji provedl se zaznamená do průvodní technické dokumentace kotle.

**Upozornění:** Při přestavbě se používají jen originální díly dodané výrobcem nebo osobou, kterou výrobce autorizoval. Přestavbu může provádět jen odborný pracovník! Při záměně druhu paliva je nutno respektovat požadavky na konstrukci zá-

vitových spojů na plynovodu vevnitř kotle, tj. utěšňovat je jen materiály vhodnými na montáž a odolávajícími působení daného druhu paliva:

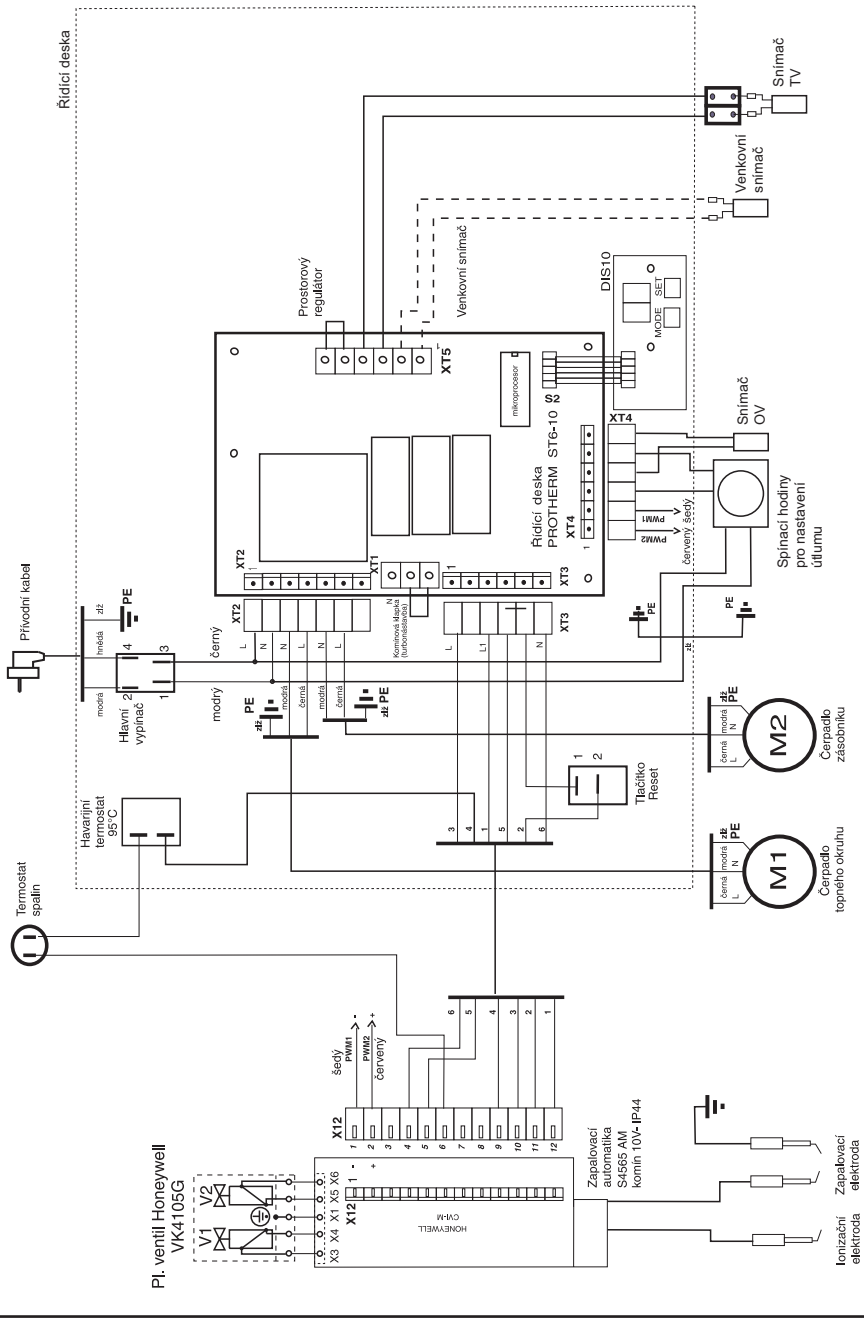
- na zemní plyn je to např. instalátérské konopí napuštěné fermeží, Iněným olejem a pod.;
- na propan-butan je to např. instalátérské konopí napuštěné lihovými tmely vyrobenými buď z lampové černi (typ HERMETIC) nebo šelaku s přídavkem plaveného grafitu.

Nastavení všech prvků se pojistí (např. kapkou barvy).



# Elektrické schéma kotle PROTHERM 20 (30, 40, 50) KLZ

obr. 11







[www.protherm.cz](http://www.protherm.cz)

Vaillant Group Czech s.r.o.  
Chrášťany 188  
252 19 Praha - západ  
Tel.: 257 090 811  
Fax: 257 950 917

Váš servis: