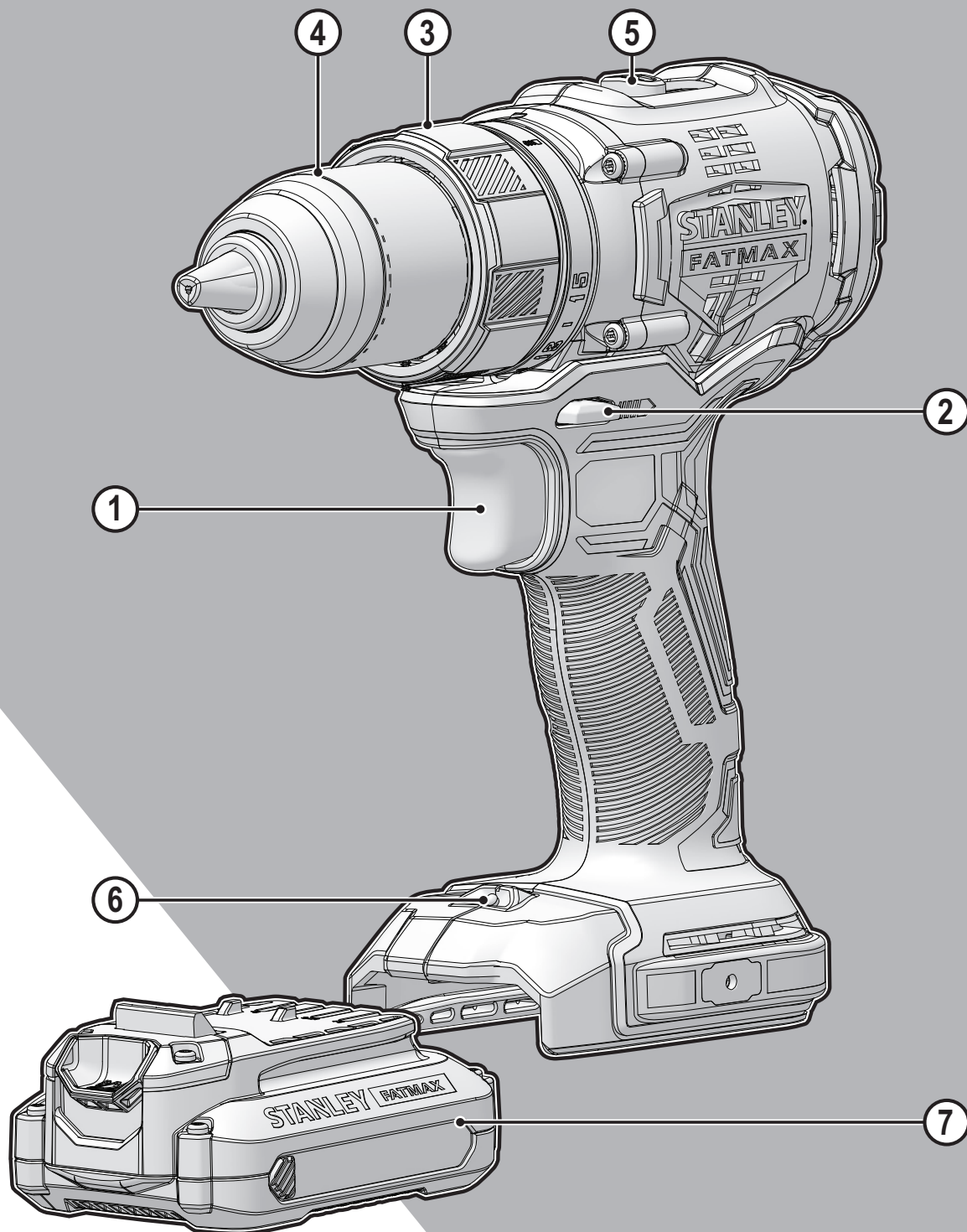


# STANLEY®

# FATMAX®

# V20

# LITHIUM ION

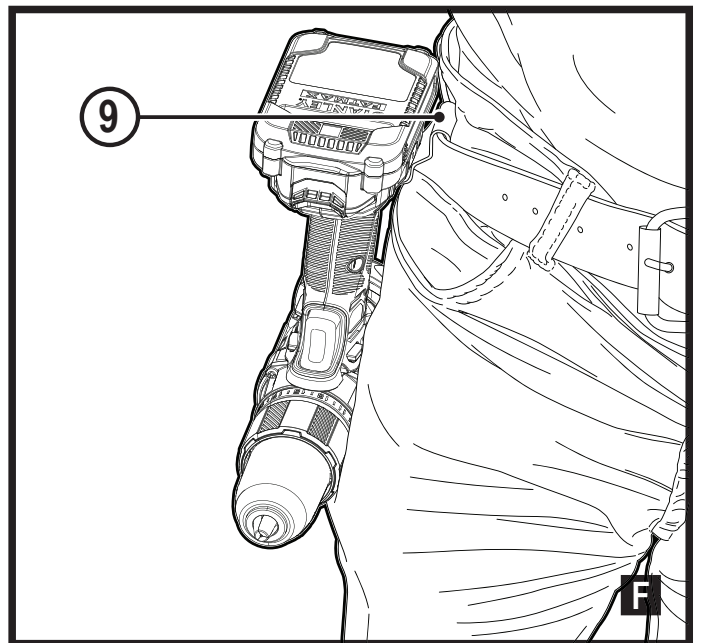
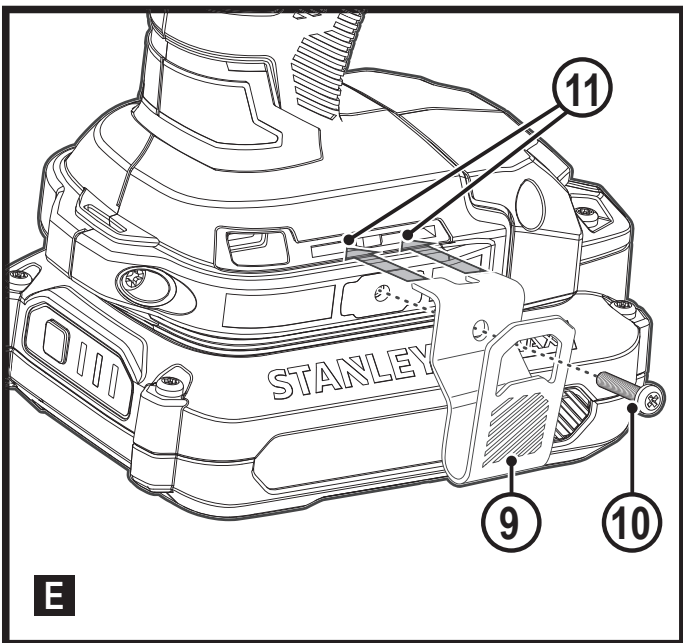
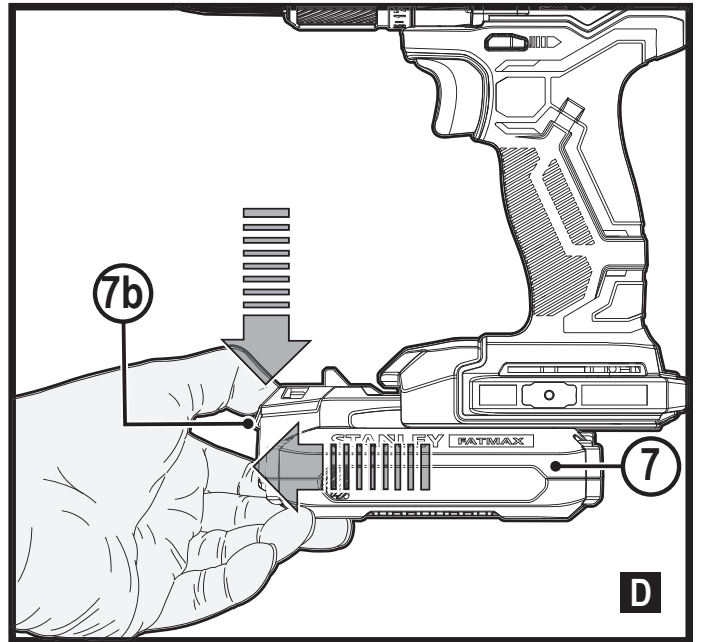
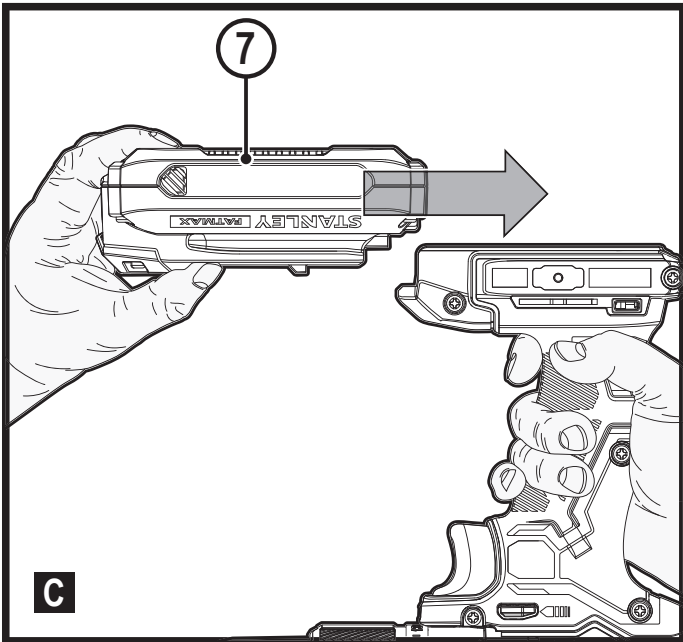
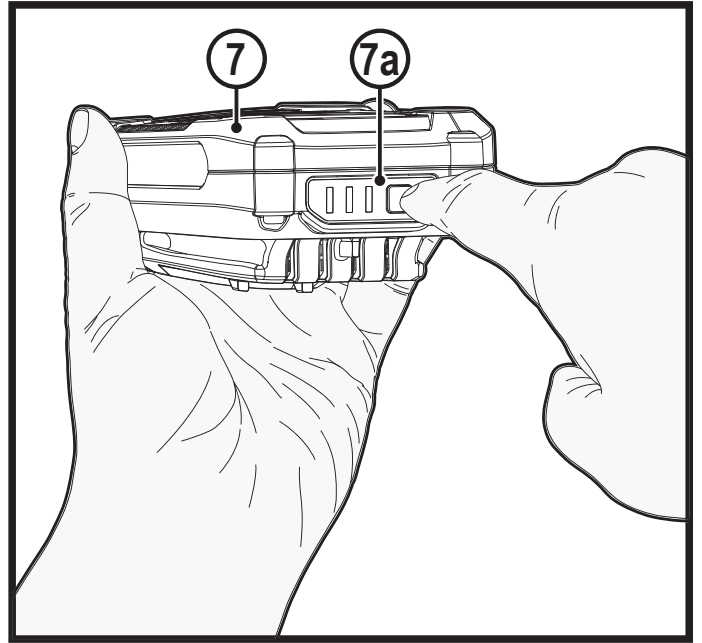
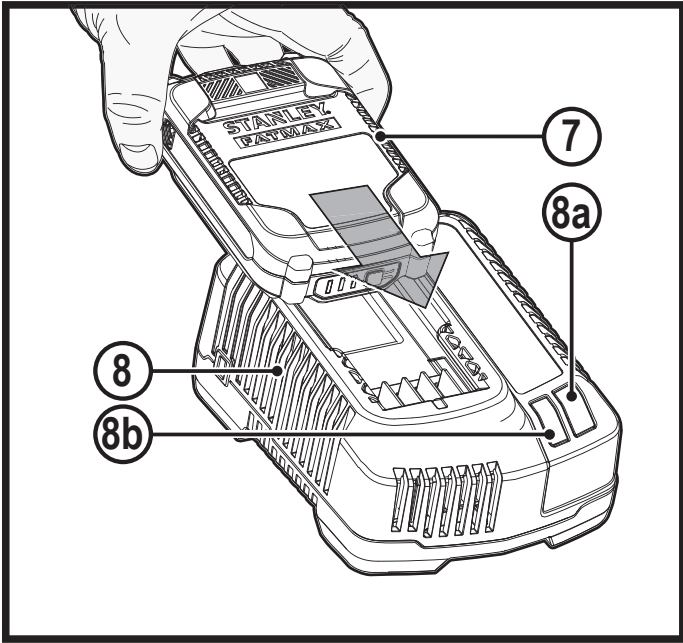


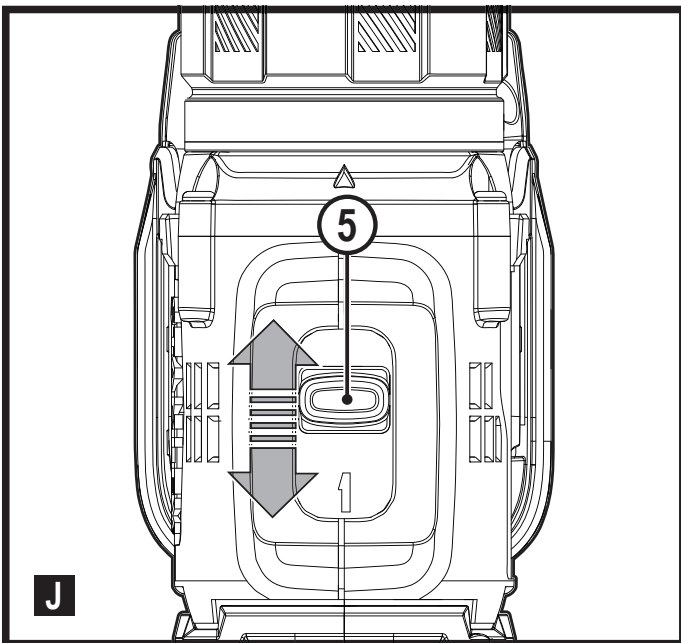
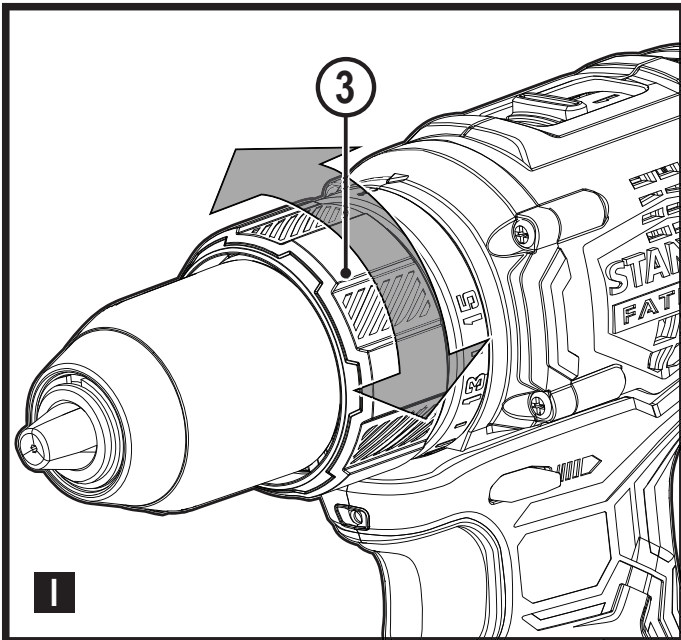
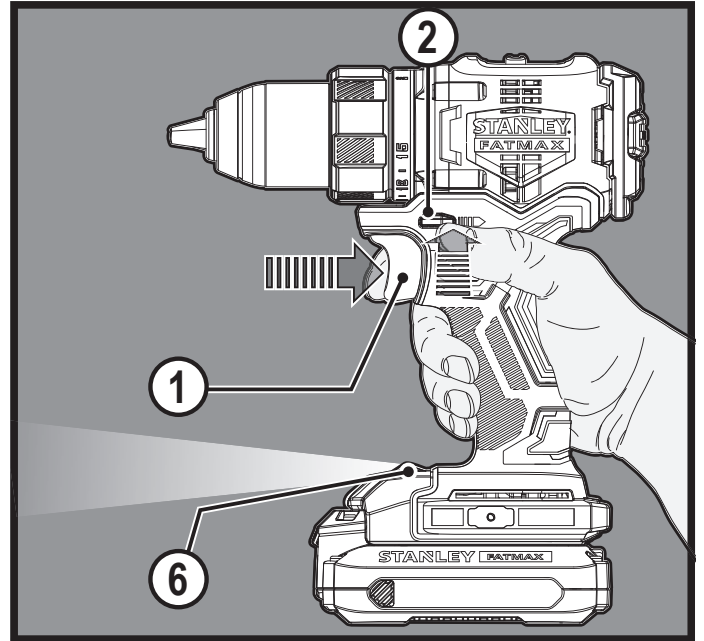
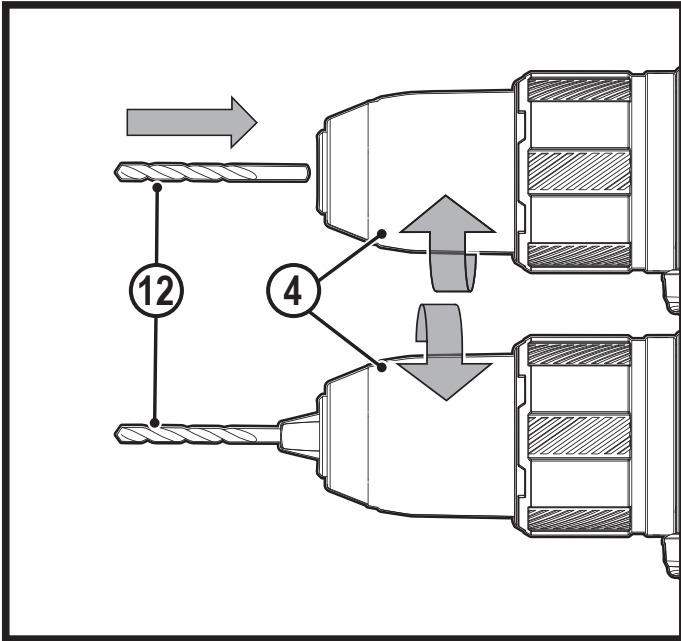
588783 - 25 CZ

Přeloženo z původního návodu

[www.stanley.eu](http://www.stanley.eu)

SFMCD720





## Použití výrobku

Vaše vrtačka/šroubovák STANLEY FATMAX SFMCD720 je určena pro šroubování a vrtání do dřeva, kovu a plastů. Toto nářadí je určeno pro profesionální i soukromé neprofesionální uživatele.

## Bezpečnostní pokyny

### Všeobecné bezpečnostní pokyny pro práci s elektrickým nářadím



**Varování! Prostudujte si všechny bezpečnostní výstrahy, pokyny, obrázky a technické údaje uvedené pro toto nářadí.** Nedodržení níže uvedených varování a pokynů může vést k způsobení úrazu elektrickým proudem, k vzniku požáru nebo k vážnému zranění.

### Veškerá bezpečnostní varování a pokyny uschovejte pro budoucí použití.

Termín „elektrické nářadí“ ve všech upozorněních odkazuje na vaše nářadí napájené ze sítě (je opatřeno napájecím kabelem) nebo nářadí napájené baterií (bez napájecího kabelu).

### Bezpečnost v pracovním prostoru

- a. **Udržujte pracovní prostor čistý a dobře osvětlený.** Přeplněný a neosvětlený pracovní prostor může vést ke způsobení úrazů.
- b. **Nepracujte s elektrickým nářadím ve výbušném prostředí, jako jsou například prostory s výskytem hořlavých kapalin, plynů nebo prašných látek.** V elektrickém nářadí dochází k jiskření, které může způsobit vznícení hořlavého prachu nebo výparů.
- c. **Při práci s elektrickým nářadím zajistěte bezpečnou vzdálenost dětí a ostatních osob.** Rozptylování může způsobit ztrátu kontroly nad nářadím.

### 2. Elektrická bezpečnost

- a. **Zástrčka napájecího kabelu nářadí musí odpovídat zásuvce. Zástrčku nikdy žádným způsobem neupravujte.**  
**Nepoužívejte u uzemněného elektrického nářadí žádné upravené zástrčky.** Neupravované zástrčky a odpovídající zásuvky snižují riziko způsobení úrazu elektrickým proudem.
- b. **Nedotýkejte se uzemněných povrchů, jako jsou například potrubí, radiátory, elektrické sporáky a chladničky.** Při uzemnění vašeho těla vzrůstá riziko úrazu elektrickým proudem.
- c. **Nevystavujte elektrické nářadí dešti nebo vlhkému prostředí.**  
Vnikne-li do elektrického nářadí voda, zvýší se riziko úrazu elektrickým proudem.

- d. **S napájecím kabelem zacházejte opatrně. Nikdy nepoužívejte napájecí kabel k přenášení nebo posouvání nářadí a netahejte za něj, chcete-li nářadí odpojit od elektrické sítě. Zabraňte kontaktu kabelu s mastnými, horkými a ostrými předměty nebo pohyblivými částmi.** Poškozený nebo zauzlený napájecí kabel zvyšuje riziko úrazu elektrickým proudem.
  - e. **Při práci s nářadím venku používejte prodlužovací kabely určené pro venkovní použití.** Práce s kabelem pro venkovní použití snižuje riziko úrazu elektrickým proudem.
  - f. **Musíte-li s elektrickým nářadím pracovat ve vlhkém prostředí, použijte napájecí zdroj s proudovým chráničem (RCD).** Použití proudového chrániče (RCD) snižuje riziko úrazu elektrickým proudem.
- ### 3. Bezpečnost osob
- a. **Při použití elektrického nářadí zůstaňte stále pozorní, sledujte, co provádíte a pracujte s rozvahou.**  
**Nepoužívejte elektrické nářadí, jste-li unaveni nebo jste-li pod vlivem drog, alkoholu nebo léků.** Chvilka nepozornosti při práci s elektrickým nářadím může vést k vážnému zranění.
  - b. **Používejte prvky osobní ochrany. Vždy používejte ochranu zraku.** Ochranné prostředky jako respirátor, neklouzavá pracovní obuv, přilba a chrániče sluchu, používané v příslušných podmínkách, snižují riziko poranění osob.
  - c. **Zabraňte náhodnému spuštění nářadí. Před připojením zdroje napětí nebo před vložením baterie a před zvednutím nebo přenášením nářadí zkontrolujte, zda je spínač v poloze vypnuto.**  
Přenášení elektrického nářadí s prstem na spínači nebo připojení nářadí k napájecímu zdroji, je-li spínač nářadí v poloze zapnuto, může způsobit úraz.
  - d. **Před spuštěním z nářadí vždy odstraňte všechny klíče nebo seřizovací přípravky.** Seřizovací klíče ponechané na nářadí mohou být zachyceny rotujícími částmi nářadí a mohou způsobit úraz.
  - e. **Nepřekázejte sami sobě. Při práci vždy udržujte vhodný postoj a rovnováhu.** Tak je umožněna lepší ovladatelnost nářadí v neočekávaných situacích.
  - f. **Vhodně se oblékejte. Nenoste volný oděv nebo šperky. Dbejte na to, aby se vaše vlasy a oděv nedostaly do kontaktu s pohyblivými částmi.** Volný oděv, šperky nebo dlouhé vlasy mohou být pohyblivými díly zachyceny.
  - g. **Jsou-li zařízení vybavena adaptérem pro připojení příslušenství k zachytávání prachu, zajistěte jeho správné připojení a řádnou funkci.** Použití těchto zařízení může snížit nebezpečí týkající se prachu.
  - h. **Nedovolte, aby častým používáním nářadí došlo k familiárnosti, abyste se stali samolibými a abyste**



ignorovali zásady bezpečnosti. Bezstarostnost může způsobit vážné zranění během zlomku sekundy.

4. **Použití elektrického nářadí a jeho údržba**
  - a. **Nepřetěžujte elektrické nářadí. Používejte pro prováděnou práci správný typ nářadí.** Při použití správného typu nářadí bude práce provedena lépe a bezpečněji.
  - b. **Pokud nelze spínač nářadí zapnout a vypnout, s nářadím nepracujte.** Každé elektrické nářadí s nefunkčním spínačem je nebezpečné a musí být opraveno.
  - c. **Před seřizováním nářadí, před výměnou příslušenství, nebo pokud nářadí nepoužíváte, odpojte zástrčku napájecího kabelu od zásuvky nebo z nářadí vyjměte baterii.** Tato preventivní bezpečnostní opatření snižují riziko náhodného spuštění nářadí.
  - d. **Uložte elektrické nářadí mimo dosah dětí a nedovolte ostatním osobám, které toto nářadí neumí ovládat nebo které neznají tyto bezpečnostní pokyny, aby s tímto elektrickým nářadím pracovaly.** Elektrické nářadí je v rukou nekvalifikované obsluhy nebezpečné.
  - e. **Provádějte údržbu elektrického nářadí a příslušenství. Zkontrolujte vychýlení nebo zablokování pohyblivých částí, poškození jednotlivých dílů a jiné okolnosti, které mohou ovlivnit chod nářadí. Pokud je nářadí poškozeno, nechejte jej opravit.** Mnoho nehod bývá způsobeno zanedbanou údržbou nářadí.
  - f. **Udržujte řezné nástroje ostré a čisté.** Řádně udržované řezné nástroje s ostrými řeznými břity jsou méně náchylné k zablokování a lépe se s nimi pracuje.
  - g. **Používejte toto elektrické nářadí, příslušenství a pracovní nástroje podle těchto pokynů a berte v úvahu provozní podmínky a práci, která bude prováděna.** Použití elektrického nářadí k jiným účelům, než k jakým je určeno, může být nebezpečné.
  - h. **Udržujte rukojeti a všechny povrchy pro uchopení čisté a suché a dbejte na to, aby nebyly znečištěny olejem nebo mazivou.** Kluzké rukojeti a povrchy pro uchopení neumožňují bezpečnou manipulaci a ovladatelnost nářadí v neočekávaných situacích.
5. **Použití nářadí napájeného baterií a jeho údržba**
  - a. **Nabíjejte pouze v nabíječce určené výrobcem.** Nabíječka vhodná pro jeden typ baterie může při vložení jiného nevhodného typu způsobit požár.
  - b. **Používejte elektrické nářadí výhradně s bateriemi, které jsou pro daný typ nářadí určeny.** Použití jiných typů baterií může způsobit vznik požáru nebo zranění.
  - c. **Není-li baterie používána, uložte ji mimo dosah kovových předmětů, jako jsou kancelářské sponky na papír, mince, klíče, hřebíky, šroubky nebo další**

drobné kovové předměty, které mohou způsobit zkratování kontaktů baterie.

Zkratování kontaktů baterie může vést k způsobení popálenin nebo požáru.

- d. **V nevhodných podmínkách může z baterie unikat kapalina. Vyvarujte se kontaktu s touto kapalinou. Dojde-li k náhodnému kontaktu s touto kapalinou, zasažené místo omyjte vodou. Při zasažení očí potřísněné místo omyjte a vyhledejte lékařskou pomoc.** Unikající kapalina z baterie může způsobit podráždění pokožky nebo popáleniny.
  - e. **Nepoužívejte baterii nebo nářadí, které je poškozeno nebo upraveno.** Poškozené nebo upravené baterie mohou vykazovat nepředvídatelné stavy, které mohou vést k požáru, výbuchu nebo zranění.
  - f. **Nevystavujte baterii nebo nářadí ohni nebo působení vysokých teplot.** Působení ohně nebo teplot přesahujících 130 °C může způsobit explozi.
  - g. **Dodržujte všechny pokyny týkající se nabíjení a nenabíjejte baterii nebo nářadí mimo rozsah teplot, které jsou uvedeny v tomto návodu.** Nesprávné nabíjení nebo teploty mimo stanovený rozsah mohou poškodit baterii a mohou zvýšit riziko požáru.
6. **Servis**
    - a. **Opravy elektrického nářadí svěřte pouze kvalifikovanému technikovi, který bude používat originální náhradní díly.** Tím zajistíte bezpečný provoz nářadí.
    - b. **Nikdy neprovádějte servis poškozené BATERIE.** Servis BATERIE může být prováděn pouze výrobcem nebo v autorizovaných servisech.

## 1) Bezpečnostní pokyny pro všechny pracovní operace

- a) **Před použitím toto nářadí řádně zapřete.** Toto nářadí vytváří moment s vysokou hodnotou a bez řádného zapření nářadí během provozu může dojít k ztrátě kontroly a k následnému zranění osob.
- b) **Při pracovních operacích, u kterých by mohlo dojít ke kontaktu pracovního nástroje se skrytými vodiči, držte elektrické nářadí pouze za izolované části.** Při kontaktu pracovního příslušenství se „živým“ vodičem způsobí neizolované kovové části nářadí úraz elektrickým proudem.

## 2) Bezpečnostní pokyny při použití dlouhých vrtáků

- a) **Nikdy nepoužívejte vyšší otáčky, než jsou maximální jmenovité otáčky vrtáku.** Při vyšších otáčkách se zvyšuje pravděpodobnost ohybu nástroje, může-li se volně otáčet bez kontaktu s obrobkem, což může mít za následek zranění osob.

**b) Vždy zahajte vrtání s nízkými otáčkami a s hrotem vrtáku v kontaktu s obrobkem.** Při vyšších otáčkách se zvyšuje pravděpodobnost ohybu nástroje, může-li se volně otáčet bez kontaktu s obrobkem, což může mít za následek zranění osob.

**c) Vyvíjejte tlak na vrták pouze ve směru jeho osy a nikdy nepoužívejte nadměrný tlak.** Vrtáky se mohou ohnout, což by mohlo způsobit jejich zlomení nebo ztrátu kontroly, a to by mohlo vést k způsobení zranění osob.

## Doplňkové bezpečnostní pokyny pro práci s elektrickým nářadím

- ◆ **Pro zajištění a upnutí obrobku k pracovnímu stolu používejte svorky nebo jiné vhodné prostředky.** Držení obrobku rukou nebo opření obrobku o část těla nezajistí jeho stabilitu a může vést k ztrátě kontroly.
- ◆ **Před šroubováním upevňovacích prvků do zdí, podlah nebo stropů zjistěte polohu elektrických vedení a potrubí.**
- ◆ **V tomto návodu je popsáno určené použití tohoto nářadí.**
- ◆ **Použití jiného příslušenství nebo přídavného zařízení a provádění jiných pracovních operací, než je doporučeno tímto návodem, může představovat riziko zranění obsluhy nebo riziko způsobení hmotných škod.**

## Bezpečnost ostatních osob

- ◆ Toto nářadí není určeno pro použití osobami (včetně dětí) se sníženými fyzickými, smyslovými nebo duševními schopnostmi, nebo s nedostatkem zkušeností a znalostí, pokud těmto osobám nebyl stanoven dohled, nebo pokud jim nebyly poskytnuty instrukce týkající se použití výrobku osobou odpovědnou za jejich bezpečnost.
- ◆ Děti musí být pod dozorem, aby bylo zajištěno, že si s tímto výrobkem nebudou hrát.

## Zbytková rizika

Je-li toto nářadí používáno jiným způsobem, než je uvedeno v příložených bezpečnostních varováních, mohou se objevit dodatečná zbytková rizika. Tato rizika mohou vzniknout v důsledku nesprávného použití, dlouhodobého použití atd. Přestože jsou dodržovány příslušné bezpečnostní předpisy a jsou používána bezpečnostní zařízení, určitá zbytková rizika nemohou být vyloučena. Tato rizika jsou následující:

- ◆ Zranění způsobená kontaktem s jakoukoli rotující nebo pohyblivou částí.
- ◆ Zranění způsobená při výměně dílů, nožů nebo příslušenství.
- ◆ Zranění způsobená dlouhodobým použitím nářadí. Používáte-li jakékoli nářadí delší dobu, zajistěte, aby byly prováděny pravidelné přestávky.

- ◆ Poškození sluchu.
- ◆ Zdravotní rizika způsobená vdechováním prachu vytvářeného při použití nářadí (příklad: práce se dřevem, zejména s dubovým, bukovým a MDF).

## Vibrace

Deklarovaná úroveň vibrací uvedená v technických údajích a v prohlášení o shodě byla měřena v souladu se standardní zkušební metodou předepsanou normou EN60745 a může být použita pro srovnání jednotlivých nářadí mezi sebou. Deklarovaná úroveň vibrací může být také použita k předběžnému stanovení doby práce s tímto nářadím.

**Varování!** Úroveň vibrací při aktuálním použití elektrického nářadí se může od deklarované úrovně vibrací lišit v závislosti na způsobu použití nářadí. Úroveň vibrací může být vzhledem k uvedené hodnotě vyšší.

Při stanovení doby působení vibrací z důvodu určení bezpečnostních opatření podle požadavků normy 2002/44/EC k ochraně osob pravidelně používajících elektrické nářadí v zaměstnání, musí předběžný odhad působení vibrací brát na zřetel aktuální podmínky použití nářadí s přihlédnutím na všechny části pracovního cyklu, jako jsou doby, při které je nářadí vypnuto a kdy běží naprázdno.

## Štítky na nářadí

Na nářadí jsou následující piktogramy a také datový kód:



**Varování!** Z důvodu snížení rizika způsobení úrazu si uživatel musí přečíst návod k použití.

## Další bezpečnostní pokyny pro baterie a nabíječky

### Baterie

- ◆ Baterii nikdy ze žádného důvodu nerozebírejte.
- ◆ Zabraňte kontaktu baterie s vodou.
- ◆ Neskladujte baterie na místech, kde může teplota přesáhnout 40 °C.
- ◆ Nabíjejte baterie pouze při teplotách v rozsahu od 10 °C do 40 °C.
- ◆ Nabíjení provádějte pouze nabíječkou dodanou s nářadím.
- ◆ Při likvidaci baterií se vždy řiďte pokyny, které jsou uvedeny v části „Ochrana životního prostředí“.

### Nabíječky

- ◆ Používejte nabíječku STANLEY FATMAX pouze k nabíjení baterie, která byla dodána s tímto nářadím. Jiné baterie mohou prasknout a způsobit zranění nebo jiné škody.
- ◆ Nikdy se nepokoušejte nabíjet baterie, které nejsou k nabíjení určeny.
- ◆ Poškozené kabely ihned vyměňte.

- ◆ Zabraňte kontaktu nabíječky s vodou.
- ◆ Nesnažte se nabíječku demontovat.
- ◆ Nepokoušejte se do nabíječky proniknout.



Tato nabíječka není určena pro venkovní použití.



Před použitím si přečtěte návod k použití.



Nepokoušejte se nabíjet poškozené baterie.

## Elektrická bezpečnost



Tato nabíječka je opatřena dvojitou izolací. Proto není nutné použití uzemňovacího vodiče. Vždy zkontrolujte, zda napětí v elektrické síti odpovídá napětí uvedenému na výkonovém štítku. Nikdy se nepokoušejte nahradit nabíječku přímým připojením k síťové zásuvce.

- ◆ Je-li poškozen napájecí kabel, musí být vyměněn výrobcem nebo v autorizovaném servisu STANLEY FATMAX, aby bylo zabráněno možným rizikům.

**Varování!** Nikdy se nepokoušejte nahradit nabíječku přímým připojením k síťové zásuvce.

## Výměna síťové zástrčky (pouze pro Velkou Británii a Irsko)

Budete-li instalovat novou zástrčku napájecího kabelu:

- ◆ Bezpečně zlikvidujte starou zástrčku.
- ◆ Připojte hnědý vodič k svorce pod napětím na nové zástrčce.
- ◆ Modrý vodič připojte k nulové svorce.

**Varování!** Na zemnicí svorku nebude připojen žádný vodič. Dodržujte montážní pokyny dodávané s kvalitními zástrčkami. Doporučená pojistka: 5 A.

## Popis

Tento výrobek se skládá z několika nebo ze všech následujících částí.

1. Spínač s plynulou regulací otáček
2. Přepínač pro chod vpřed/vzad
3. Objímka pro nastavení momentu
4. Sklíčidlo
5. Volič převodových stupňů
6. LED pracovní svítlna
7. Baterie

## Použití

**Varování!** Nechejte nářadí pracovat jeho vlastním tempem. Zamezte přetěžování.

## Nabíjení baterie (obr. A)

Baterie musí být nabitá před prvním použitím a vždy, když během práce dojde k výraznému poklesu jejího výkonu. Baterie se může během nabíjení zahřívat. Jedná se o normální stav, který neznámá žádný problém.

**Varování!** Baterii nenabíjejte, klesne-li okolní teplota pod 10 °C nebo přesáhne-li 40 °C. Doporučená teplota prostředí pro nabíjení: přibližně 24 °C.

**Poznámka: Nabíječka nebude nabíjet baterii, je-li teplota jejího článku nižší než asi 10 °C nebo vyšší než 40 °C.**

**Baterie musí být ponechána v nabíječce a nabíječka ji začne znovu automaticky nabíjet, jakmile se teplota článků baterie zvýší nebo sníží.**

**Poznámka:** Z důvodu zajištění maximální výkonnosti a životnosti baterií Li-Ion tyto baterie před prvním použitím zcela nabijte.

- ◆ Před vložením baterie (7) připojte nabíječku (8) k odpovídající síťové zásuvce.
- ◆ Zelený indikátor nabíjení (8a) bude nepřetržitě blikat, což bude indikovat zahájení procesu nabíjení.
- ◆ Ukončení nabíjení bude indikováno trvalým rozsvícením zeleného indikátoru nabíjení (8a). Baterie (7) je zcela nabitá a může být vyjmuta a použita nebo může být ponechána v nabíječce (8).
- ◆ Nabijte vybité baterie nejpozději do 1 týdne. Životnost baterie bude značně zkrácena, bude-li uložena ve vybitém stavu.

## Režimy LED indikátorů nabíječky

	<b>Nabíjení:</b> Zelený LED indikátor bliká	
	<b>Zcela nabitó:</b> Zelený LED indikátor svítí	
	<b>Prodleva zahřátá/studená baterie:</b> Zelený LED indikátor bliká Červený LED indikátor svítí	

**Poznámka:** V kompatibilní nabíječce (nabíječkách) nebude vadná baterie nabíjena. Nabíječka bude indikovat vadnou baterii nerozsvícením kontrolky.

**Poznámka:** To může také znamenat závadu v nabíječce. Pokud nabíječka signalizuje závadu, předejte ji společně s baterií do autorizovaného servisu k otestování.

## Ponechání baterie v nabíječce

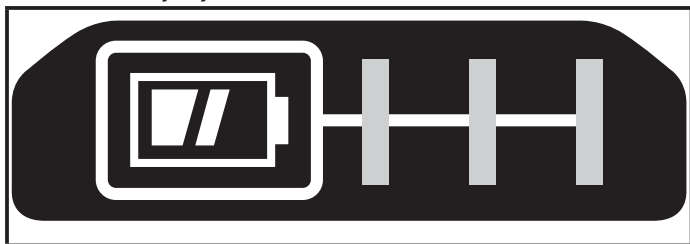
Baterie může být ponechána v nabíječce se svítícím LED indikátorem neomezeně dlouhou dobu. Nabíječka bude baterii udržovat ve zcela nabitém stavu.

## Prodleva zahřátá/studená baterie

Jakmile bude nabíječka detekovat příliš vysokou nebo příliš nízkou teplotu baterie, automaticky zahájí režim prodleva zahřátá/studená baterie, zelený LED indikátor (8a) bude blikat a červený LED indikátor (8b) bude svítit, a pozastaví nabíjení, dokud baterie nedosáhne odpovídající teploty. Potom nabíječka automaticky přejde do režimu nabíjení. Tato funkce maximálně prodlužuje provozní životnost baterie.

## Indikátor stavu nabití baterie (obr. B)

Baterie je vybavena indikátorem stavu nabití pro rychlé zjištění výdrže baterie, jak je znázorněno na obr. B. Stisknutím tlačítka indikátoru stavu nabití (7a) můžete snadno zobrazit zbývající nabití baterie, jak je znázorněno na obr. B.



## Vložení a vyjmutí baterie z náradí

**Varování!** Ujistěte se, zda je náradí zajištěno zajišťovacím tlačítkem, abyste před vložením nebo vyjmutím baterie zabránili aktivaci spínače.

## Vložení baterie (obr. C)

- ◆ Proveďte řádné vložení baterie do náradí tak, aby se ozvalo slyšitelné kliknutí, viz obr. C. Ujistěte se, zda je baterie řádně usazena a zcela zajištěna v určené poloze.

## Vyjmutí baterie (obr. D)

- ◆ Stiskněte tlačítko pro uvolnění baterie (7b), jak je zobrazeno na obr. D a vyjměte baterii z náradí.

## Háček na řemen (volitelné příslušenství) (obr. E, F)

**Varování!** Z důvodu snížení rizika způsobení vážného zranění před prováděním jakéhokoli seřízení nebo před montáží a demontáží příslušenství nebo přídavných zařízení nastavte tlačítko pro chod vpřed/vzad do zajišťovací polohy nebo náradí vypněte a vyjměte z něj baterii. Náhodné spuštění může způsobit úraz.

**Varování!** Z důvodu omezení rizika způsobení vážného zranění používejte háček na řemen (9) POUZE k zavěšení náradí na pracovní řemen.

NEPOUŽÍVEJTE tento háček na řemen (9) během použití pro uvázání nebo zajištění náradí k osobě nebo k předmětu. NEZAVĚŠUJTE náradí nad hlavou nebo nezavěšujte na háček jiné předměty.

**Varování!** Z důvodu snížení rizika způsobení vážného zranění zkontrolujte, zda je řádně utažen šroub (10) háčku na řemen.

**Poznámka:** Při nasazování a snímání háčku na řemen (9) používejte pouze dodaný typ šroubu (10). Ujistěte se, zda je šroub řádně dotažen.

Háček na řemen (9) může být připevněn k náradí zasunutím do drážek (11) na levé nebo pravé straně náradí, a to pouze pomocí dodaného šroubu (10), což vyhovuje pravákům i levákům. Nebudete-li háček na řemen používat, může být z náradí demontován.

Chcete-li háček na řemen (9) přemístit, vyšroubujte šroub (10), který jej připevňuje k náradí a zašroubujte jej na opačné straně náradí.

Ujistěte se, zda je šroub (10) řádně dotažen.

**Poznámka:** V nabídce jsou různé háčky na závěsné lišty a úložišť.

Chcete-li další informace, navštivte prosím náš web [www.stanley.eu/3](http://www.stanley.eu/3).

## Rychloupínací sklíčidlo (obr. G)

**Varování!** Ujistěte se, zda je z náradí vyjmuta baterie, abyste před nasazením nebo sejmutím příslušenství zabránili aktivaci náradí.

Vložení vrtáku nebo jiného pracovního nástroje:

- ◆ Uchopte sklíčidlo (4) a z pohledu od zadní části sklíčidla jej otočte proti směru pohybu hodinových ručiček.
- ◆ Zasuňte pracovní nástroj (12) zcela do sklíčidla a z pohledu od zadní části sklíčidla proveďte jeho řádné utažení otáčením ve směru pohybu hodinových ručiček.

**Varování!** Nepokoušejte se utáhnout nebo uvolnit vrtáky (nebo jiné pracovní nástroje) uchopením přední části sklíčidla a zapnutím náradí.

Výměna příslušenství prováděná takovým způsobem může vést k poškození sklíčidla a k úrazu.

## Spouštěcí spínač a tlačítko pro chod vpřed/vzad (obr. H)

- ◆ Tato vrtačka se ZAPÍNÁ a VYPÍNÁ stisknutím a uvolněním spouštěcího spínače (1), jak je zobrazeno na obr. H. Čím více je spouštěcí spínač stisknutý, tím vyšší budou otáčky náradí.
- ◆ Ovládací tlačítko pro chod vpřed/vzad (2) určuje směr otáčení pracovního nástroje a slouží také jako zajišťovací tlačítko.
- ◆ Chcete-li zvolit otáčení vpřed, uvolněte spouštěcí spínač a stiskněte ovládací tlačítko pro chod vpřed/vzad na pravé straně náradí.



- ◆ Chcete-li zvolit otáčení vzad, stiskněte ovládací tlačítko pro chod vpřed/vzad na levé straně nářadí.
- ◆ Středová poloha tohoto ovládacího tlačítka zajišťuje nářadí ve vypnuté poloze. Provádíte-li změnu polohy ovládacího tlačítka, ujistěte se, zda je uvolněn spouštěcí spínač.

### Nastavení momentu (obr. I)

Toto nářadí je vybaveno objímkou (3) pro nastavení pracovního režimu a pro nastavení momentu při utahování vrtutí a šroubů. Šrouby velkých rozměrů a obrobky z tvrdých materiálů vyžadují nastavení vyšší hodnoty momentu než malé šrouby a měkké materiály.

- ◆ Při vrtání do dřeva, kovu a plastů nastavte objímku (3) na příslušný symbol pro vrtání.
- ◆ Chcete-li šroubovat, nastavte objímku na požadované nastavení. Neznáte-li ještě vhodné nastavení, postupujte následovně:
  - ◆ Nastavte objímku na nejmenší hodnotu momentu.
  - ◆ Utáhněte první šroub.
  - ◆ Začne-li spojka před dosažením požadovaného utažení přeskakovat, zvětšete hodnotu momentu nastavením objímky do další polohy a pokračujte v utahování šroubu.
  - ◆ Opakujte tento postup, dokud nedosáhnete požadovaného nastavení.
  - ◆ Použijte toto nastavení i pro dotažení zbývajících šroubů.

### Volič otáček (obr. J)

Možnost volby dvou převodových stupňů vaší vrtačky vám umožňuje širší využití vašeho nářadí.

- ◆ Chcete-li zvolit nízké otáčky a vysokou hodnotu momentu (poloha 1), vypněte nářadí a počkejte na jeho zastavení. Přesuňte volič převodů (5) směrem od sklíčidla.
- ◆ Chcete-li zvolit vysoké otáčky a nízkou hodnotu momentu (poloha 2), vypněte nářadí a počkejte na jeho zastavení. Přesuňte volič převodů směrem ke sklíčidlu.

**Poznámka:** Neprovádějte změnu převodů, je-li nářadí v chodu. Máte-li s prováděním změny převodového stupně problémy, ujistěte se, zda je volič převodů zatlačen zcela dopředu nebo dozadu, až do dorazové polohy.

### Šroubování

- ◆ Při šroubování montážních prvků musí být tlačítko pro chod vpřed/vzad zatlačeno doleva.
- ◆ Pro vyšroubování použijte opačný způsob (tlačítko zatlačeno doprava).

**Poznámka:** Provádíte-li změnu z pohybu vpřed na pohyb vzad, a naopak, vždy nejdříve uvolněte spouštěcí spínač.

### Vrtání

- ◆ Používejte pouze nabroušené vrtáky.
- ◆ Podepřete a řádně zajistěte obrobek, jak je uvedeno v bezpečnostních pokynech.
- ◆ Použijte odpovídající a vyžadované bezpečnostní zařízení, jak je uvedeno v bezpečnostních pokynech.
- ◆ Zabezpečte a uklízejte pracovní prostor, jak je uvedeno v bezpečnostních pokynech.
- ◆ Zahajte vrtání velmi pomalu a používejte pouze malý přítlak, dokud nebude vyvrtána dostatečná díra, která zabrání vyklouznutí vrtáku.
- ◆ Vyvíjejte na nářadí tlak v ose pracovního nástroje. Používejte dostatečně velký tlak, abyste zajistili dostatečný výkon nástroje, ale netlačte na něj příliš, aby nedošlo k zastavení motoru nebo k vychýlení nástroje.
- ◆ Držte vrtačku pevně oběma rukama, jednu ruku mějte na rukojeti a druhou rukou uchopte spodní část nářadí v blízkosti baterie nebo přídatné rukojeti, je-li použita.
- ◆ **PŘI ZASEKNUTÍ VRTÁKU NEPOUŽÍVEJTE SPOUŠTĚCÍ SPÍNAČ PRO OPAKOVANÉ ZAPÍNÁNÍ A VYPÍNÁNÍ VRTAČKY, ABY OPĚT DOŠLO K ZAHÁJENÍ VRTÁNÍ. MOHLO BY DOJÍT K POŠKOZENÍ VRTAČKY.**
- ◆ Zmenšením přítlaku a pomalým vrtáním přes poslední část obrobku minimalizujte možnost zaseknutí vrtáku a prolomení obrobku.
- ◆ Při vytahování vrtáku z vyvrtaného otvoru nechejte motor v chodu. Tím zabráníte zablokování vrtáku.
- ◆ Ujistěte se, zda spouštěcí spínač zapíná a vypíná vrtačku.

### Vrtání do dřeva

Otvory do dřeva lze vrtat stejnými spirálovými vrtáky, jaké jsou používány při vrtání do kovu nebo plochými vrtáky. Tyto vrtáky musí být ostré a během vrtání musí být často vytahovány z vrtaného otvoru, aby mohly být odstraněny nečistoty ze spirálových drážek vrtáku.

### Vrtání do kovu

Při vrtání do kovu používejte mazivo. Výjimkou jsou litina a mosaz, které musí být vrtány na sucho. Maziva pro vrtání, která dosahují nejlepších výsledků, obsahují sířené oleje.

### LED pracovní svítidla (obr. H)

Jakmile bude stisknutý spouštěcí spínač (1), integrovaná LED pracovní svítidla (6) automaticky osvětlí pracovní plochu.

**Poznámka:** Pracovní svítidla je určena pro okamžité osvětlení pracovního povrchu a není určena k tomu, aby byla používána jako svítidla.

## Odstraňování závad

Problém	Možná příčina	Možné řešení
Nářadí nelze spustit.	Baterie není správně vložena.  Baterie není nabitá.	Zkontrolujte vložení baterie.  Zkontrolujte, zda není nutné nabití baterie.
Nářadí se spustí ihned po vložení baterie.	Spínač byl ponechán v poloze zapnuto.	Spínač musí být nastaven do polohy vypnuto, aby bylo zabráněno okamžitému spuštění nářadí po vložení baterie.
Baterie se nenabíjí.	Baterie není vložena do nabíječky.  Napájecí kabel nabíječky není připojen k síťové zásuvce.  Příliš vysoká nebo příliš nízká teplota okolního prostředí.	Vložte baterii do nabíječky tak, aby došlo k rozsvícení LED indikátoru.  Připojte napájecí kabel nabíječky k síťové zásuvce.  Přemístěte nabíječku a baterii do prostředí, ve kterém je teplota vzduchu vyšší než +4,5 °C a nižší než +40 °C.
Jednotka se náhle vypne.	Baterie dosáhla svého maximálního teplotního limitu.  Baterie je vybitá. Tato baterie je vyrobena tak, aby došlo k jejímu okamžitému vypnutí, dojde-li k jejímu vybití, aby byla maximalizována její provozní životnost.	Nechejte baterii vychladnout.  Vložte ji do nabíječky a nechejte ji zcela nabít.

## Údržba

Vaše nářadí STANLEY FATMAX bylo zkonstruováno tak, aby pracovalo co nejdéle s minimálními nároky na údržbu. Řádná péče o nářadí a jeho pravidelné čištění vám zajistí jeho bezproblémový chod.

Vaše nabíječka nevyžaduje žádnou údržbu mimo pravidelné čištění.

**Varování!** Před prováděním jakékoli údržby vyjměte z nářadí baterii. Před čištěním odpojte nabíječku od sítě.

- ◆ Větrací otvory nářadí a nabíječky pravidelně čistěte měkkým kartáčem nebo suchým hadříkem.
- ◆ Pomocí vlhkého hadříku pravidelně čistěte kryt nářadí.
- ◆ Nepoužívejte žádné abrazivní čisticí prostředky nebo rozpouštědla.

## Ochrana životního prostředí



Třídte odpad. Výrobky a baterie označené tímto symbolem nesmí být vyhozeny do běžného domácího odpadu.

Výrobky a baterie obsahují materiály, které mohou být obnoveny nebo recyklovány, což snižuje poptávku po surovinách.

Provádějte prosím recyklaci elektrických výrobků a baterií podle místních předpisů. Další informace naleznete na internetové adrese [www.2helpU.com](http://www.2helpU.com)

## Technické údaje

SFMCD720		
Napájecí napětí	V	18
Otáčky naprázdno	min <sup>-1</sup>	0–600 / 0–2 100
Maximální moment	Nm	80
Kapacita skličidla	mm	1,5–13
Maximální průměr vrtáku při vrtání do		
oceli/dřeva	mm	13/40
Hmotnost	kg	1,2 (bez baterie)

Nabíječka	SFMCB11	SFMCB12	SFMCB14
Vstupní napětí	V	230	230
Výstupní napětí	V	18	18
Proud	A	1,25	2

Baterie	SFMCB201	SFMCB202	SFMCB204	SFMCB206
Napájecí napětí	V	18	18	18
Kapacita	Ah	1,5	2,0	4,0
Typ		Li-Ion	Li-Ion	Li-Ion

Hladina akustického tlaku podle normy EN60745:
Akustický tlak ( $L_{pA}$ ) 76,0 dB(A), odchylka (K) 3 dB(A)
Akustický výkon ( $L_{WA}$ ) 87,0 dB (A), odchylka (K) 3 dB (A)

Celková úroveň vibrací (prostorový vektorový součet) podle normy EN60745:
Vrtání do kovu ( $a_{h,D}$ ) 1,4 m/s <sup>2</sup> , odchylka (K) 1,5 m/s <sup>2</sup>

## Prohlášení o shodě

SMĚRNICE PRO STROJNÍ ZAŘÍZENÍ



Vrtačka SFMCD720

Společnost STANLEY Europe prohlašuje, že tyto výrobky splňují požadavky norem EN60745-1:2009+A11:2010, EN60745-2-1:2010.

Tyto výrobky splňují také požadavky směrnic 2006/42 EU, 2014/30/EU a 2011/65/EU. Chcete-li získat další informace, kontaktujte prosím společnost STANLEY Europe na následující adrese nebo na adresách uvedených na konci tohoto návodu.

Chcete-li získat další informace, kontaktujte prosím společnost STANLEY FATMAX na následující adrese nebo na adresách uvedených na konci tohoto návodu.

Níže podepsaná osoba je odpovědná za sestavení technických údajů a provádí toto prohlášení v zastoupení společnosti STANLEY FATMAX.

A. P. Smith

Ředitel technického oddělení

STANLEY FATMAX Europe, Egide Walschaertsstraat14-18,  
2800 Mechelen, Belgium  
27. 9. 2019

### Záruka

Společnost STANLEY FATMAX je přesvědčena o kvalitě svých výrobků a nabízí spotřebitelům záruku 12 měsíců od data zakoupení. Tato záruka je nabízena ve prospěch zákazníka a nijak neovlivní jeho zákonná záruční práva. Tato záruka je platná ve všech členských státech EU a evropské zóny volného obchodu EFTA.

Požadujete-li reklamaci v rámci záruky, tato reklamáce musí splňovat obchodní podmínky společnosti STANLEY FATMAX a prodejci nebo autorizovanému servisu budete muset předložit doklad o zakoupení. Obchodní podmínky týkající se záruky společnosti STANLEY FATMAX v trvání 1 roku a adresu nejbližšího autorizovaného servisu naleznete na internetové adrese [www.2helpU.com](http://www.2helpU.com), nebo kontaktujte nejbližšího autorizovaného prodejce STANLEY FATMAX na adrese uvedené v tomto návodu.

Navštivte prosím naše internetové stránky [www.stanley.eu/3](http://www.stanley.eu/3), kde můžete zaregistrovat váš nový výrobek STANLEY FATMAX a kde můžete získat informace o našich nových výrobcích a speciálních nabídkách.





## Záruka

Společnost Stanley Europe je přesvědčena o kvalitě svých výrobků a nabízí mimořádnou záruku pro uživatele tohoto výrobku. Tato záruka je nabízena mimořádně a žádným způsobem neovlivní vaše smluvní práva, jste-li soukromý neprofesionální uživatel. Tato záruka platí ve všech členských státech EU a evropské zóny volného obchodu EFTA.

### PLNÁ ZÁRUKA

Společnost Stanley Europe garantuje po dobu trvání záruční doby (24 měsíců při nákupu pro přímou osobní spotřebu, 12 měsíců při nákupu pro podnikatelskou činnost) bezplatné odstranění jakékoliv materiálové nebo výrobní závady za následujících podmínek:

- ◆ Tento výrobek byl používán pouze správným způsobem a v souladu s pokyny uvedenými v návodu pro jeho obsluhu.
- ◆ Tento výrobek byl vystaven běžnému použití a opotřebením.
- ◆ Tento výrobek nebyl opravován neoprávněnými osobami.
- ◆ Byl předložen doklad o zakoupení.
- ◆ Byl výrobek Stanley Fat Max vrácen kompletní se všemi původními komponenty.

Požadujete-li reklamaci, kontaktujte nejbližší autorizovaného prodejce nebo vyhledejte nejbližší autorizovaný servis Stanley Fat Max v katalogu Stanley Fat Max nebo kontaktujte prodejce na adrese, která je uvedena v tomto návodu. Seznam autorizovaných servisů Stanley Fat Max a všechny podrobnosti o našem poprodejním servisu naleznete také na internetové adrese: **[www.stanley.eu/3](http://www.stanley.eu/3)**

### ZVÝHODNĚNÁ ZÁRUKA

Pro získání zvýhodněné tříleté záruky je nutno provést registraci na níže uvedené adrese a v uvedeném termínu.

- ◆ Registrace je vyžadována do 4 týdnů od zakoupení.
- ◆ Registrace je na této adrese **<http://www.stanley.eu/3>**.

**STANLEY BLACK & DECKER CZECH REPUBLIC S.R.O.**

Türkova 5b  
149 00 Praha 4  
Česká Republika  
Tel.: 00420 261 009 772  
Fax: 00420 261 009 784  
Servis: 00420 244 403 247  
www.stanleyworks.cz  
obchod@sbdinc.com

**STANLEY BLACK & DECKER SLOVAKIA S.R.O.**

Vysoká 2/b  
811 06 Bratislava  
Tel.: 00420 261 009 772  
Fax: 00420 261 009 784  
www.stanleyworks.sk  
obchod@sbdinc.com

**BAND SERVIS**

K Pasekám 4440  
760 01 Zlín  
Tel.: 00420 577 008 550,1  
Fax: 00420 577 008 559  
www.bandservis.cz  
bandservis@bandservis.cz

**BAND SERVIS**

Klásterského 2  
140 00 Praha 4  
Tel.: 00420 244 403 247  
Fax: 00420 241 770 167  
j.kraus@bandservis.cz  
www.bandservis.cz  
bandservis@bandservis.cz

**BAND SERVIS**

Paulínska 22  
917 01 Trnava  
Tel.: 00421 335 511 063  
Fax: 00421 335 512 624  
www.bandservis.sk  
p.talajka@bandservis.sk

**BAND SERVIS**

Južná trieda 17 (budova TWD)  
040 01 Košice  
Tel.: 00421 556 233 155  
bandserviske@zoznam.sk



ZÁRUČNÍ LIST



ZÁRUČNÝ LIST



ZÁRUČNÍ DOBA POSKYTOVANÁ PRODEJCEM NA PRODANÝ VÝROBEK JE:  
ZÁRUČNÁ DOBA POSKYTOVANÁ PREDAJCOM NA PREDANÝ VÝROBEK JE:

- 24 měsíců při prodeji zboží fyzické osobě – spotřebiteli pro soukromou přímou spotřebu (§ 620 Občanského zákoníku)
- 24 mesiacov pri predaji tovaru fyzickej osobe – spotrebiteľovi pre súkromnú priamu osobnú spotrebu (§ 52 a § 620 Občianskeho zákonníka)
- 12 měsíců při prodeji zboží podnikateli, který ho používá v rámci své obchodní nebo jiné podnikatelské činnosti (§ 429 Obchodního zákoníku)
- 12 mesiacov pri predaji tovaru podnikateľovi, ktorý koná v rámci svojej obchodnej alebo inej podnikateľskej činnosti (§ 429 Obchodného zákonníka)

Od data prodeje/Od dátumu predaja: .....

Kupující prohlašuje, že účel nákupu je pro/Kupujúci prehlasuje, že účel nákupu je pre:

- Přímou osobní spotřebu/Priamu osobnú spotrebu
- Obchodní a podnikatelskou činnost/obchodnú a podnikateľskú činnosť

IČO: .....

Číslo pokladního dokladu - faktury/Číslo pokladničného dokladu - faktúry: .....

**TYP VÝROBKU:**

<b>CZ</b>	Výrobní kód	Datum prodeje	Razítko prodejny Podpis
<b>SK</b>	Číslo série	Dátum predaja	Pečiatka predajne Podpis

