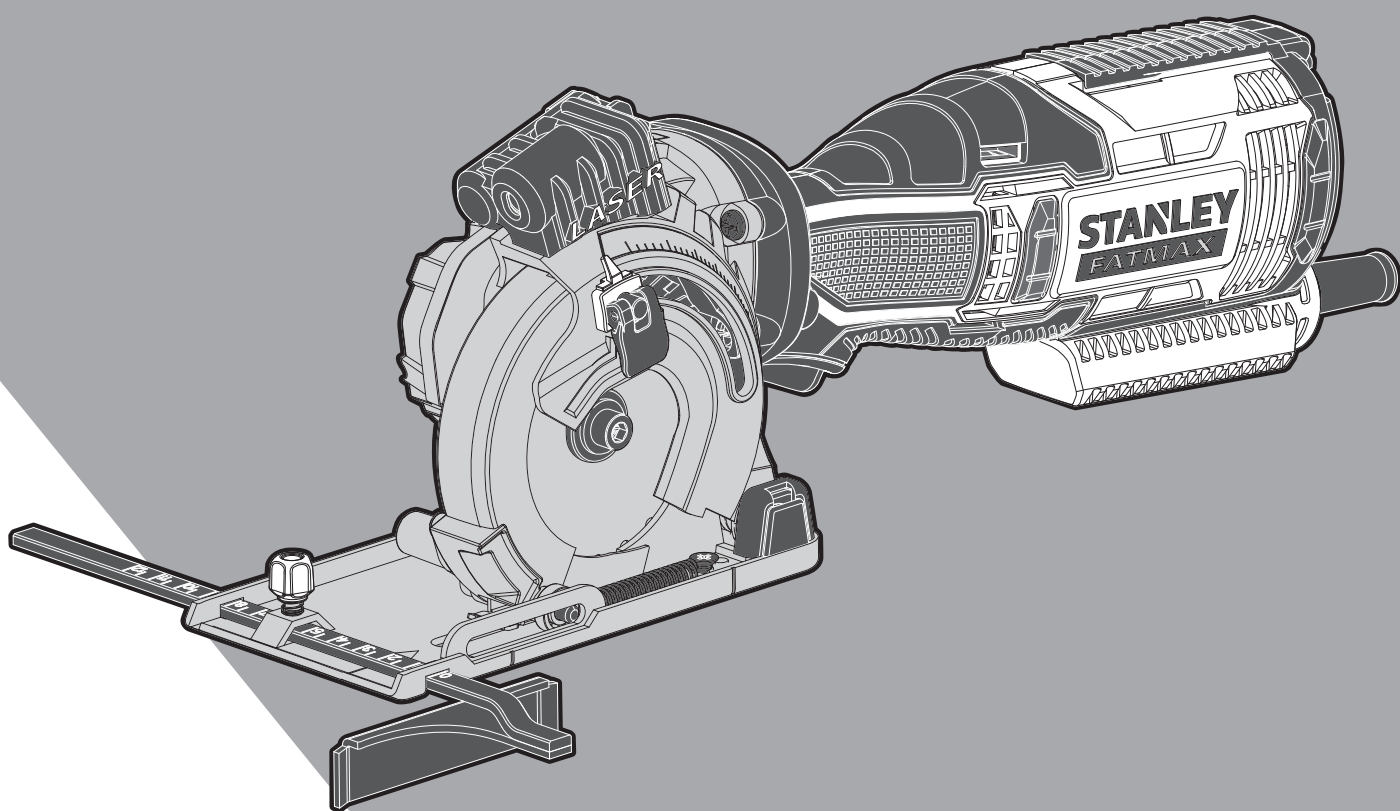


# STANLEY<sup>®</sup>

## FATMAX<sup>®</sup>

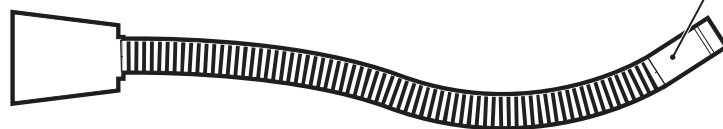
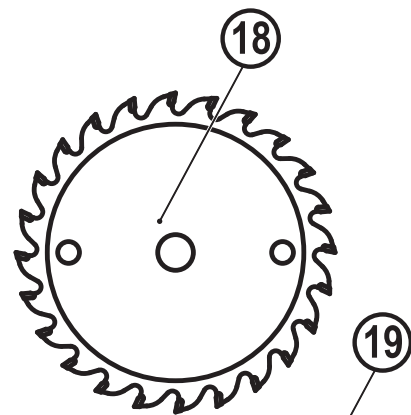
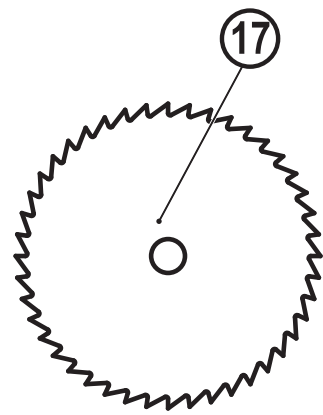
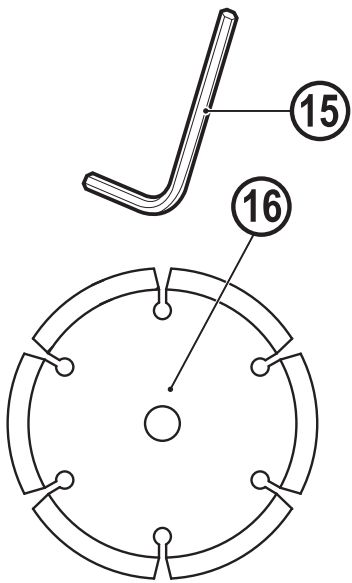
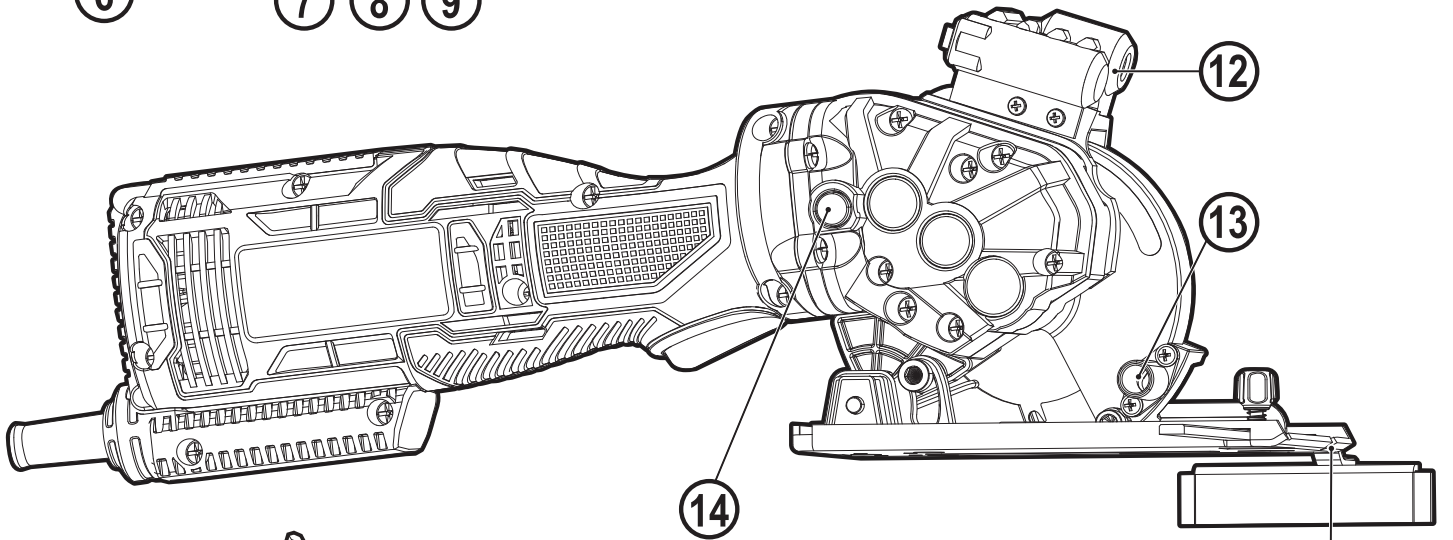
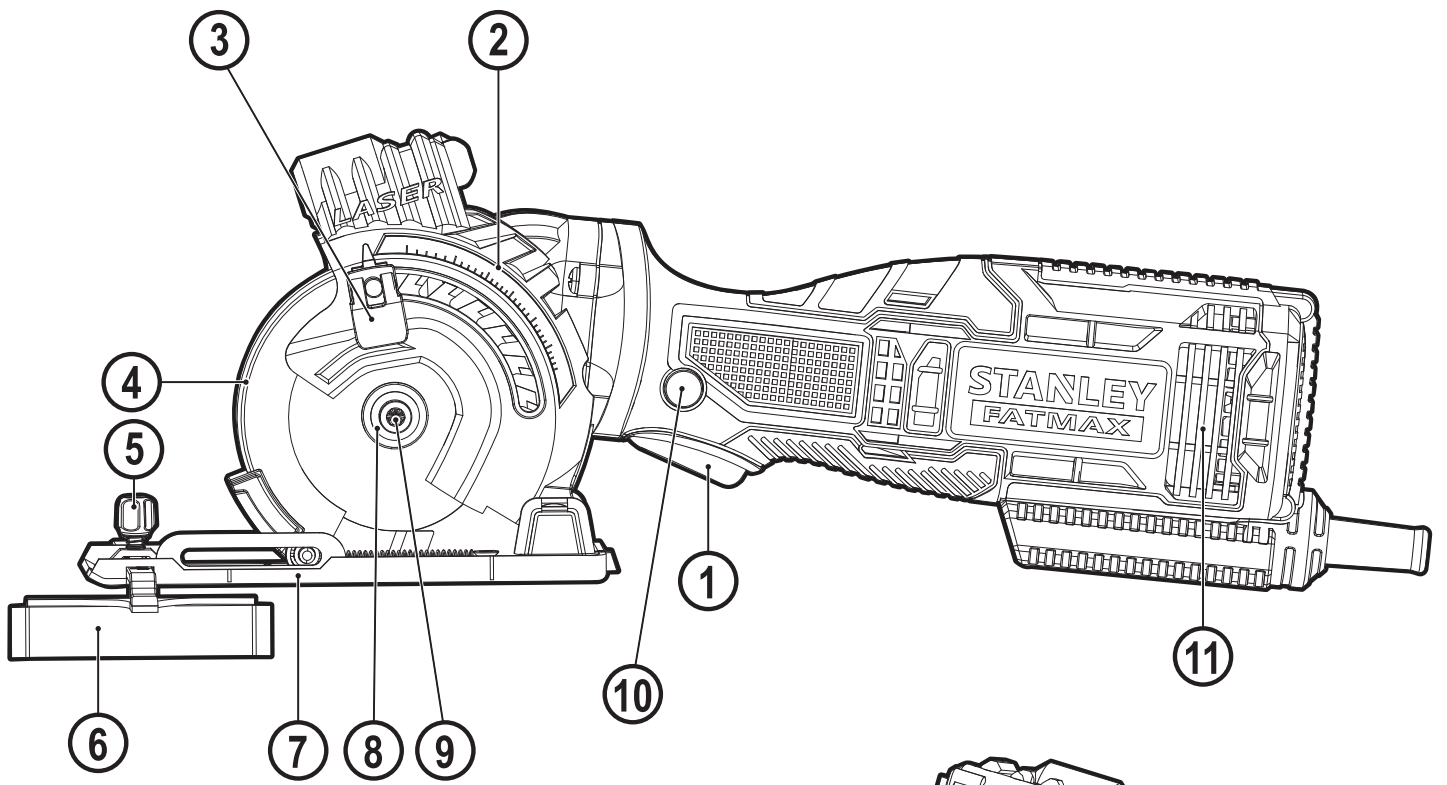


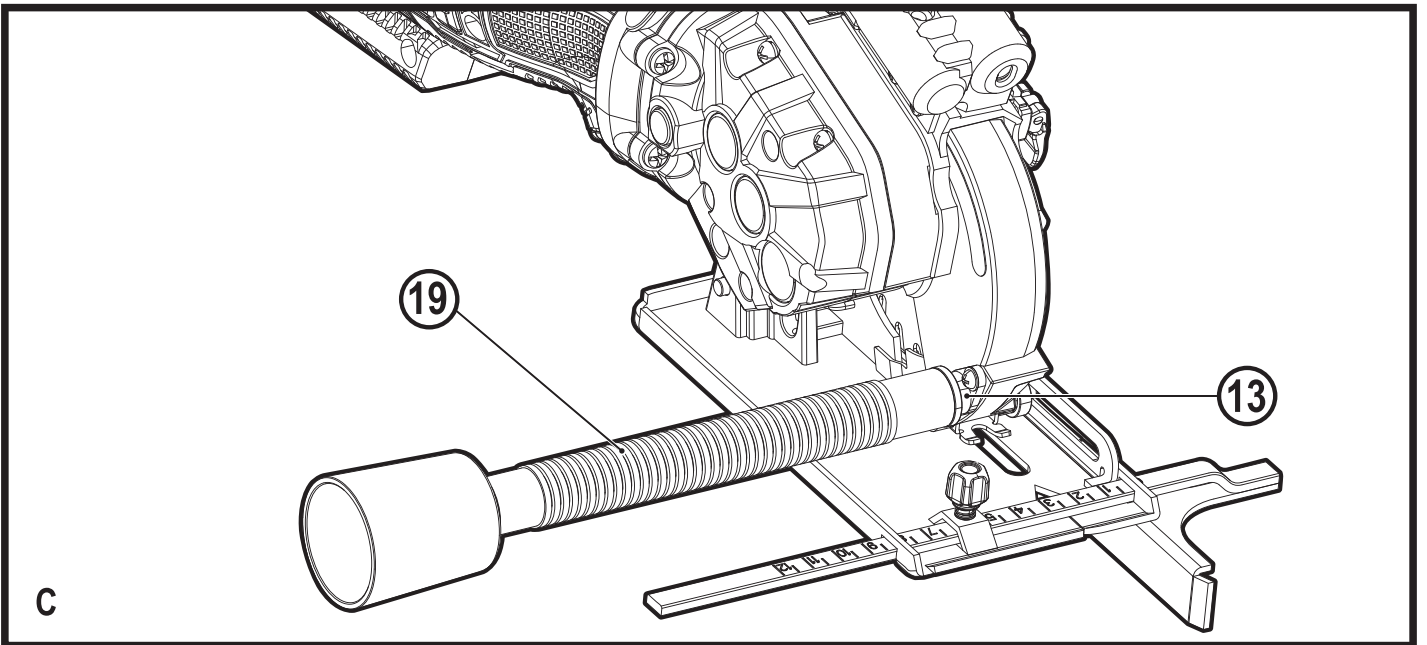
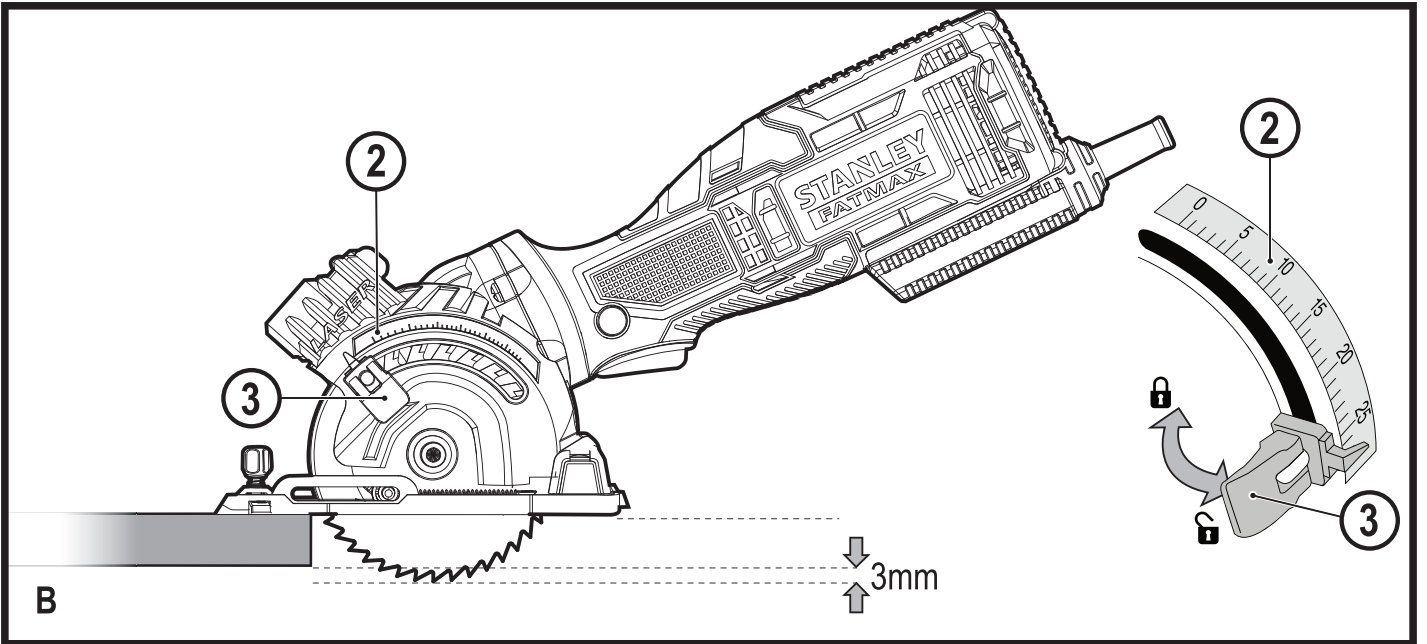
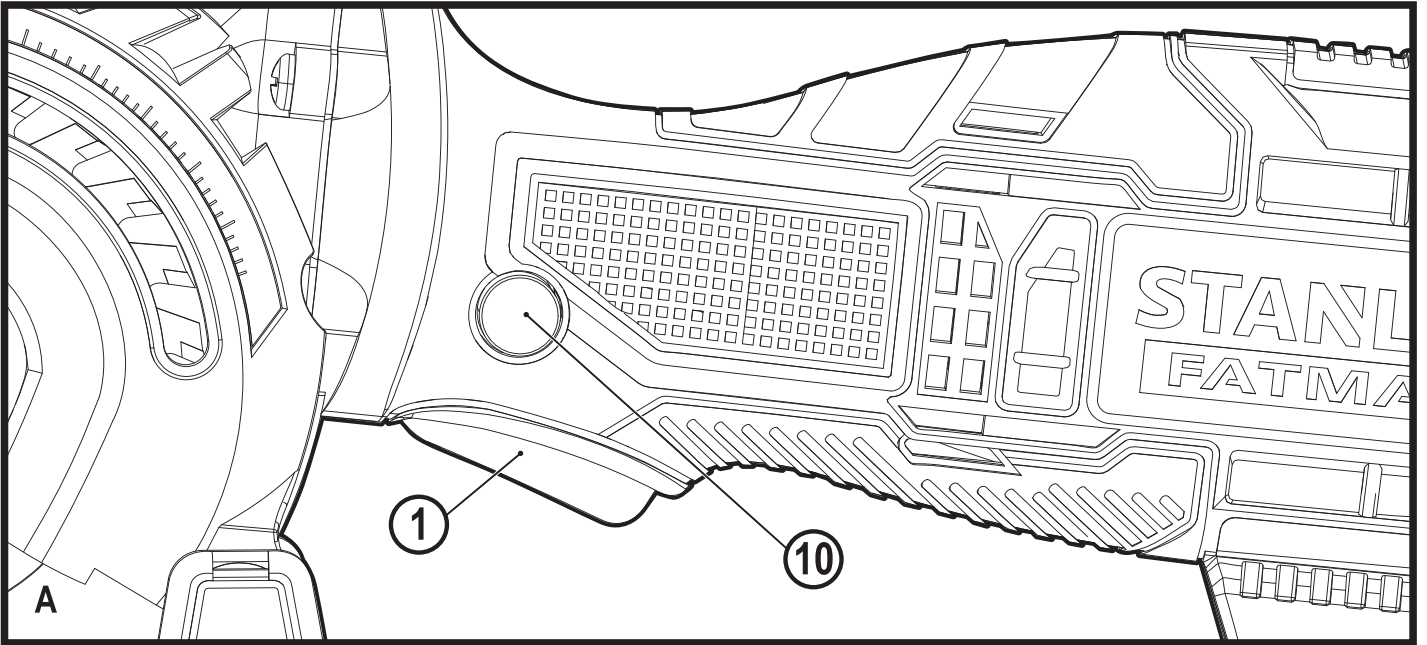
588780 - 50 CZ

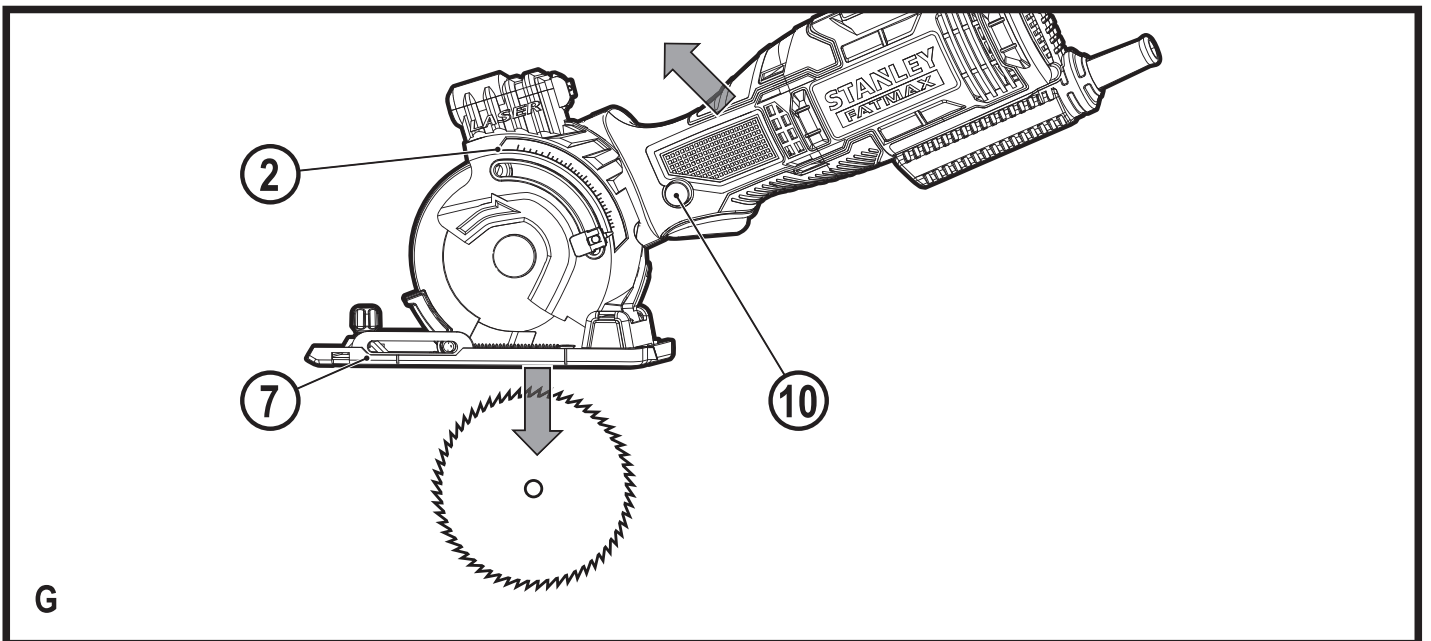
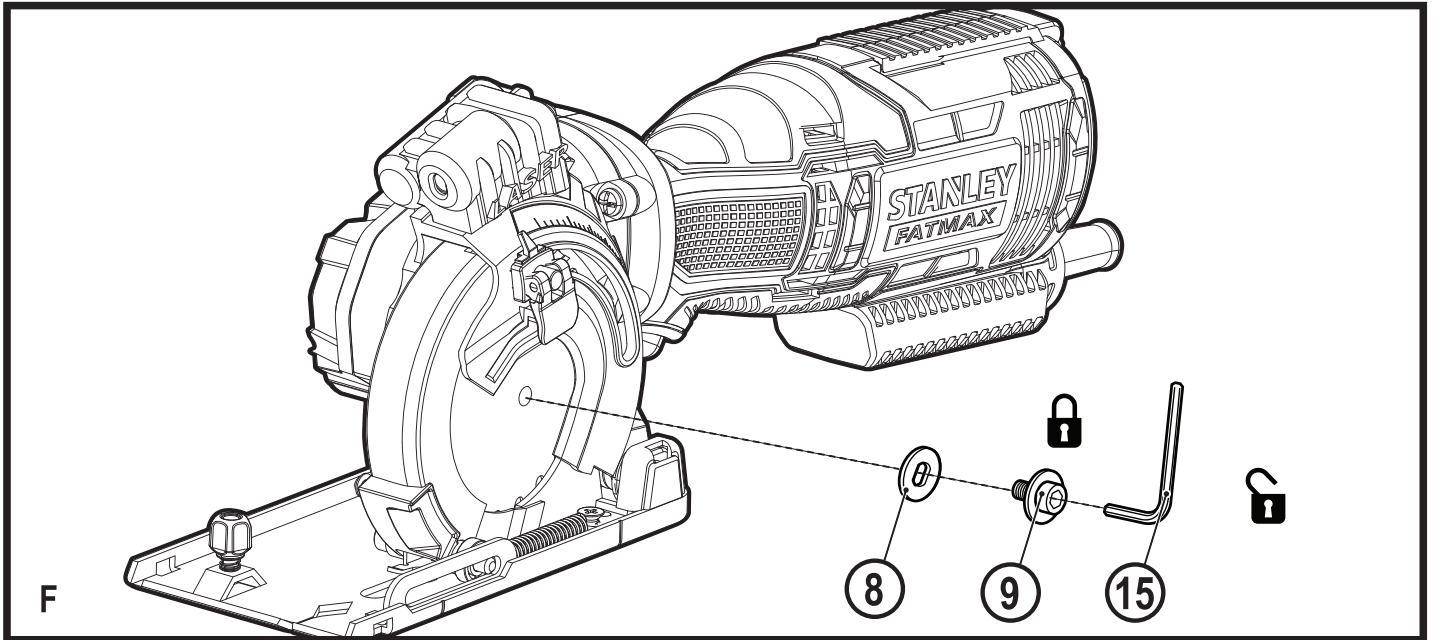
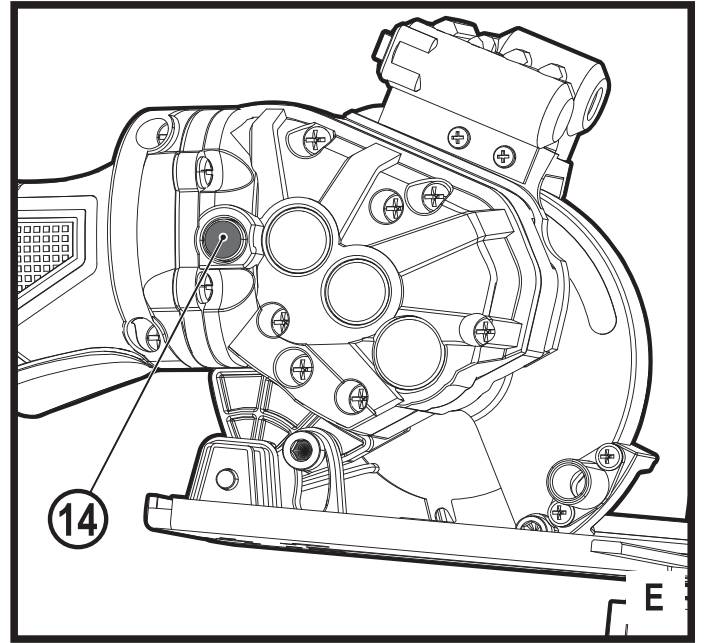
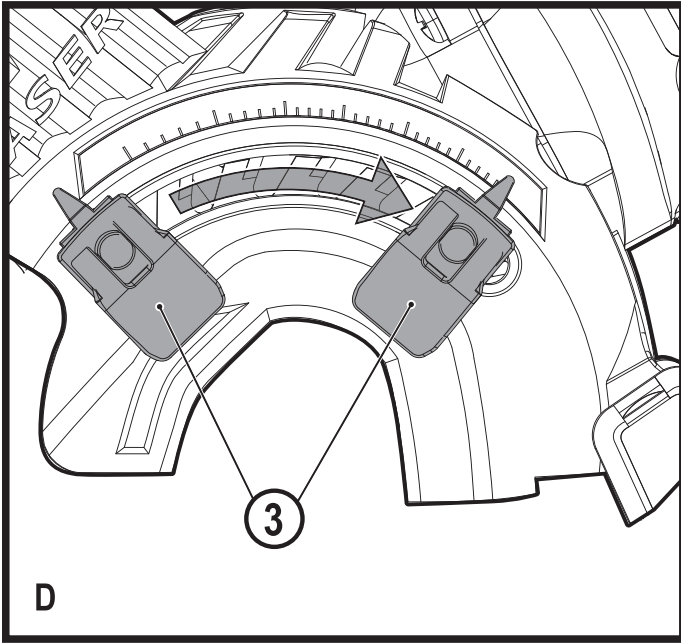
Přeloženo z původního návodu

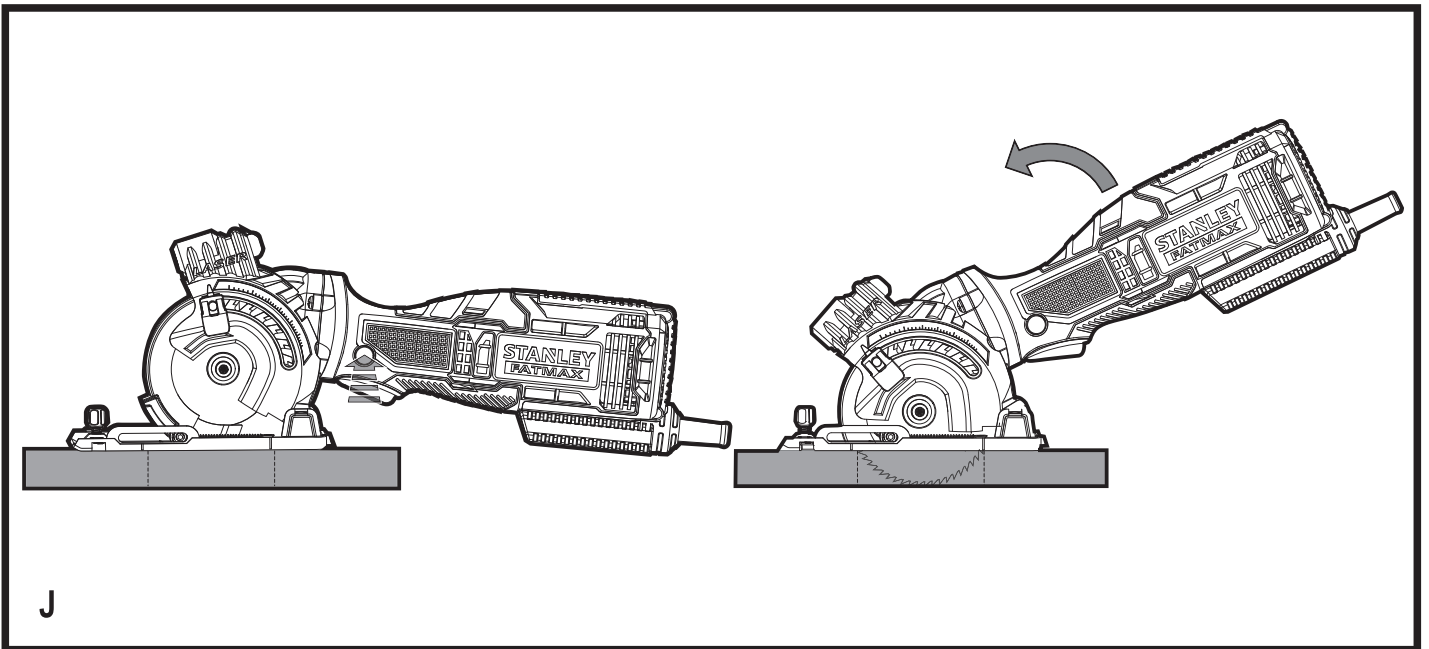
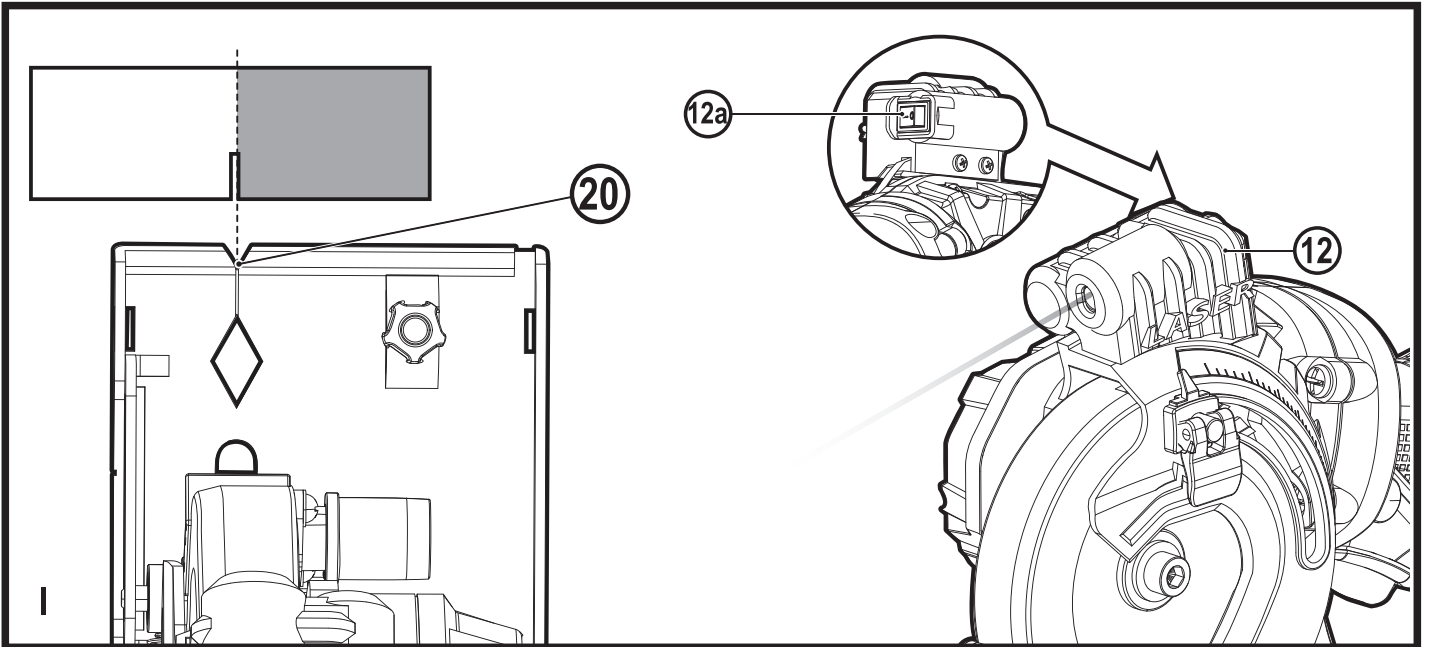
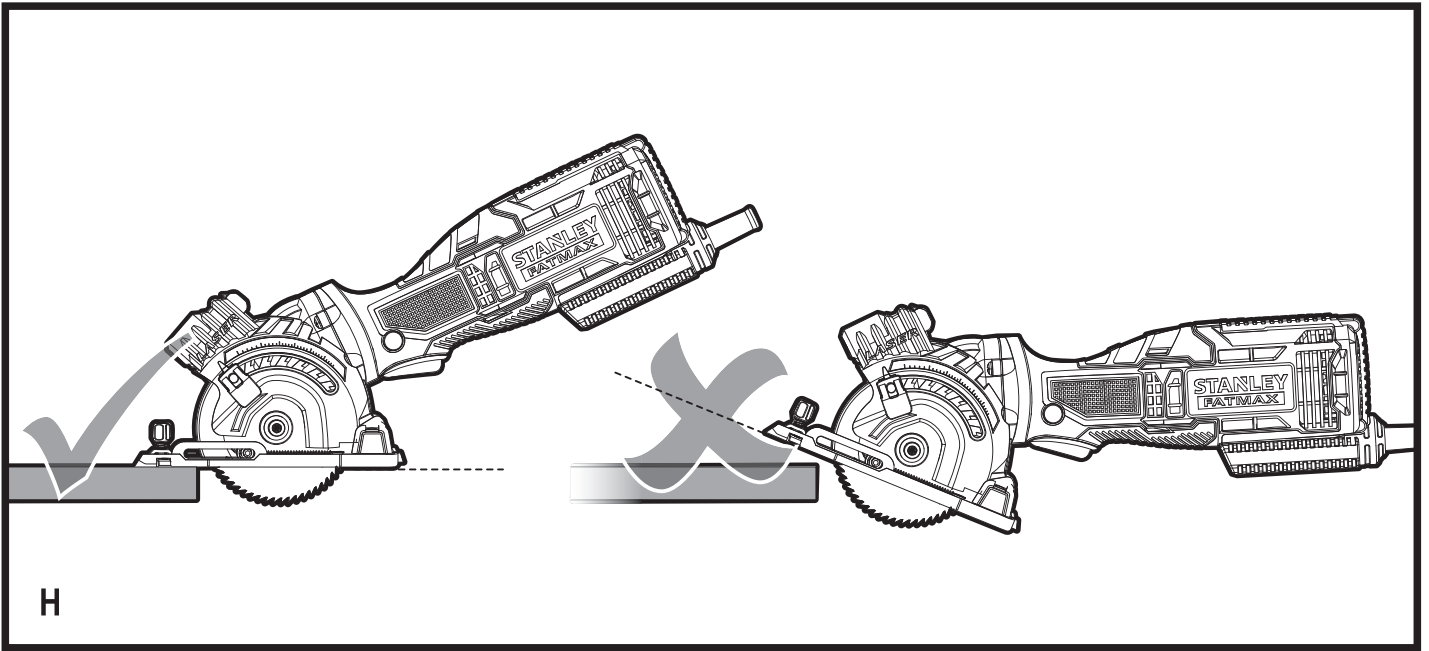
[www.stanley.eu](http://www.stanley.eu)

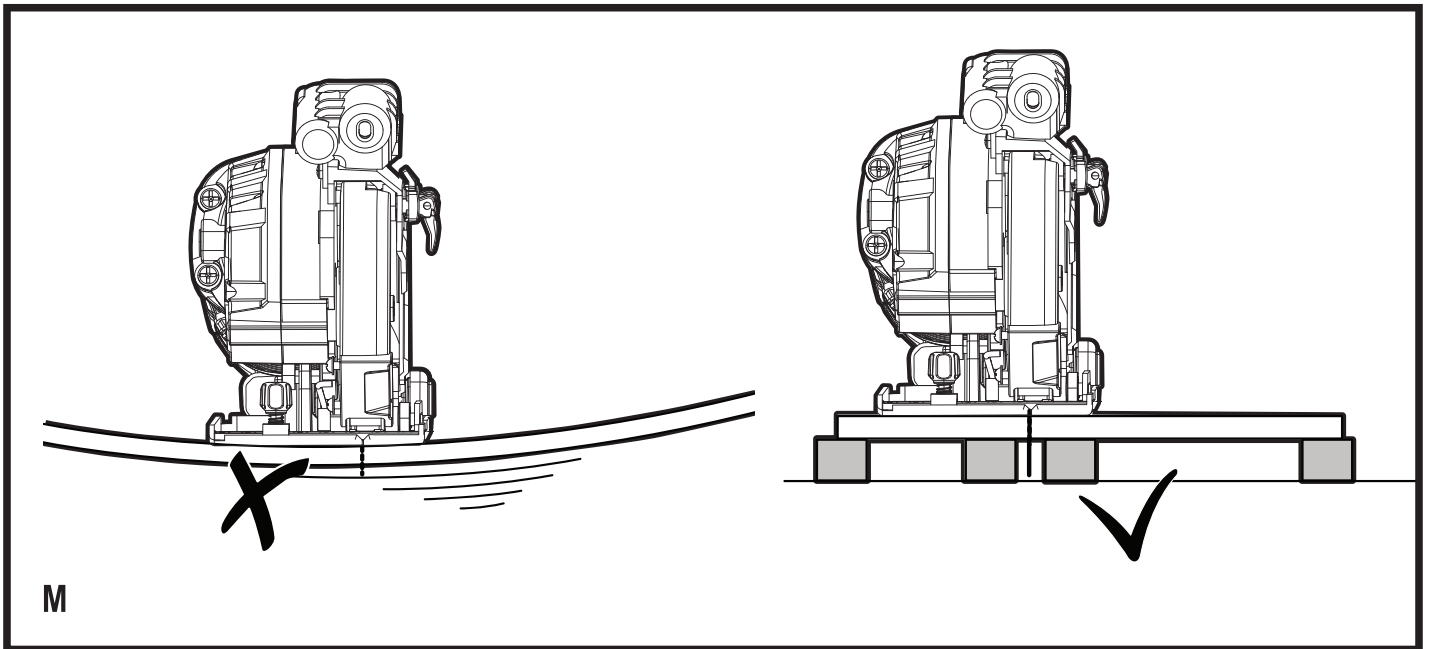
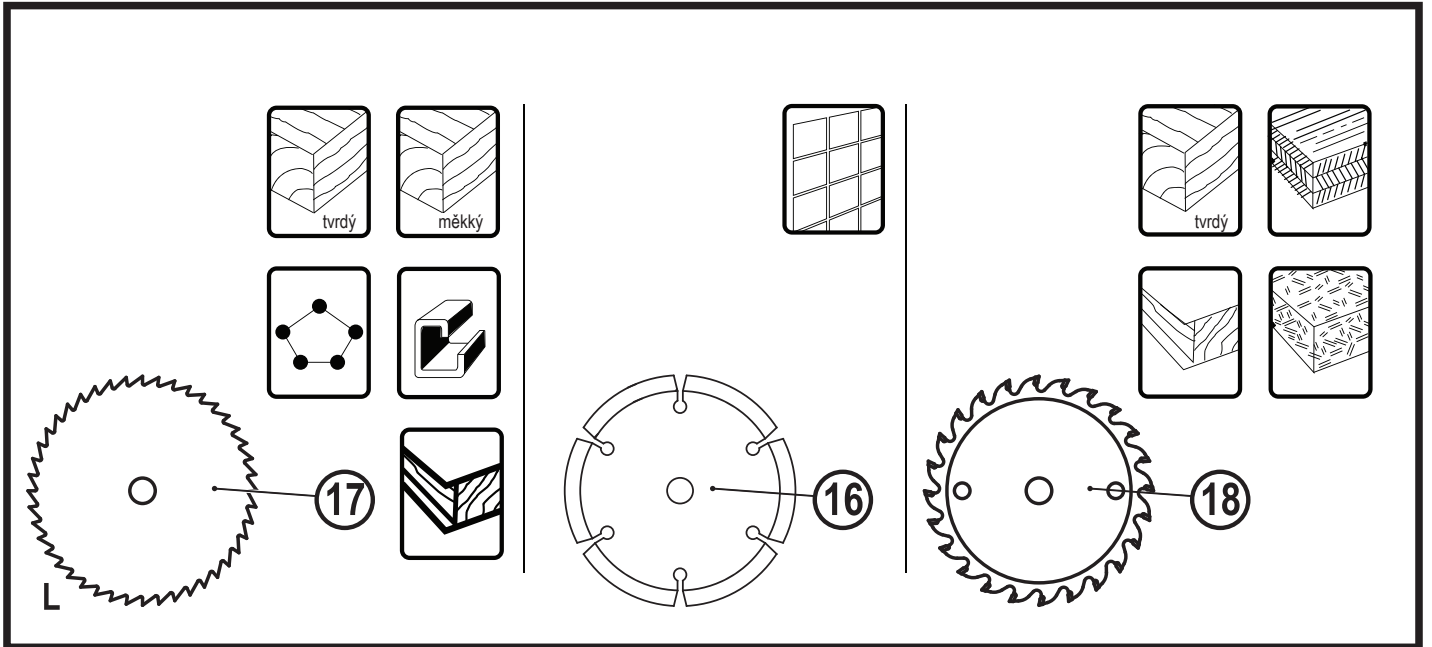
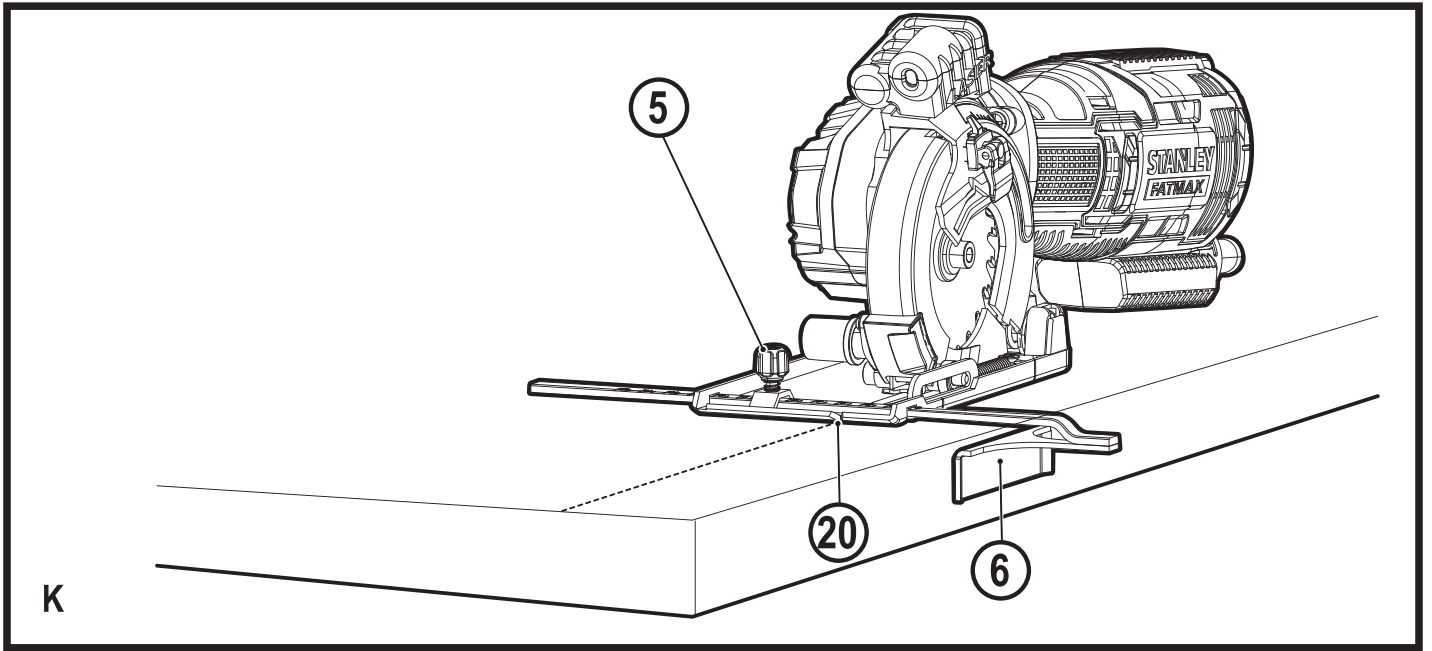
FME380











## Použití výrobku

Vaše kompaktní pila Stanley Fat Max FME380 na různé materiály je určena pro provádění podélných a příčných řezů dřeva, dřevotřísky, překližky, hliníku, obkladů, kamenů, plastů a lehkých stavebních materiálů, které jsou řádně upnuty v pevné poloze. Je určena pouze pro krátké řezy. Toto nářadí je určeno pro profesionální i soukromé neprofesionální uživatele.

## Bezpečnostní pokyny

### Všeobecné bezpečnostní pokyny pro práci s elektrickým nářadím



**Varování!** Přečtěte si všechny pokyny a bezpečnostní výstrahy. Nedodržení níže uvedených varování a pokynů může vést k způsobení úrazu elektrickým proudem, k vzniku požáru nebo k vážnému zranění.

### Veškerá bezpečnostní varování a pokyny uschovejte pro budoucí použití.

Termín „elektrické nářadí“ ve všech upozorněních odkazuje na vaše nářadí napájené ze sítě (je opatřeno napájecím kabelem) nebo nářadí napájené baterií (bez napájecího kabelu).

#### 1. Bezpečnost v pracovním prostoru

- a. **Udržujte pracovní prostor čistý a dobře osvětlený.** Přeplněný a neosvětlený pracovní prostor může vést k způsobení úrazů.
- b. **Nepracujte s elektrickým nářadím ve výbušném prostředí, jako jsou například prostory s výskytem hořlavých kapalin, plynů nebo prašných látek.** V elektrickém nářadí dochází k jiskření, které může způsobit vznícení hořlavého prachu nebo výparů.
- c. **Při práci s elektrickým nářadím zajistěte bezpečnou vzdálenost dětí a ostatních osob.** Rozptylování může způsobit ztrátu kontroly nad nářadím.

#### 2. Elektrická bezpečnost

- a. **Zástrčka napájecího kabelu nářadí musí odpovídat zásuvce. Zástrčku nikdy žádným způsobem neupravujte. Nepoužívejte u uzemněného elektrického nářadí žádné upravené zástrčky.** Neupravované zástrčky a odpovídající zásuvky snižují riziko způsobení úrazu elektrickým proudem.
- b. **Nedotýkejte se uzemněných povrchů, jako jsou například potrubí, radiátory, elektrické sporáky a chladničky.** Při uzemnění vašeho těla vzrůstá riziko úrazu elektrickým proudem.
- c. **Nevystavujte elektrické nářadí dešti nebo vlhkému prostředí.** Vnikne-li do elektrického nářadí voda, zvýší se riziko úrazu elektrickým proudem.
- d. **S napájecím kabelem zacházejte opatrně. Nikdy nepoužívejte napájecí kabel k přenášení nebo posouvání nářadí a netahejte za něj, chcete-li nářadí odpojit od elektrické sítě. Zabraňte kontaktu kabelu**

**s mastnými, horkými a ostrými předměty nebo pohyblivými částmi.** Poškozený nebo zauzlený napájecí kabel zvyšuje riziko úrazu elektrickým proudem.

- e. **Při práci s nářadím venku používejte prodlužovací kabely určené pro venkovní použití.** Práce s kabelem pro venkovní použití snižuje riziko úrazu elektrickým proudem.
  - f. **Musíte-li s elektrickým nářadím pracovat ve vlhkém prostředí, použijte napájecí zdroj s proudovým chráničem (RCD).** Použití proudového chrániče (RCD) snižuje riziko úrazu elektrickým proudem.
- ### 3. Bezpečnost osob
- a. **Při použití elektrického nářadí zůstaňte stále pozorní, sledujte, co provádíte a pracujte s rozvahou. Nepoužívejte elektrické nářadí, jste-li unaveni nebo jste-li pod vlivem drog, alkoholu nebo léků.** Chvilka nepozornosti při práci s elektrickým nářadím může vést k vážnému úrazu.
  - b. **Používejte prvky osobní ochrany. Vždy používejte ochranu zraku.** Ochranné prostředky jako respirátor, neklouzavá pracovní obuv, přilba a chrániče sluchu, používané v příslušných podmínkách, snižují riziko poranění osob.
  - c. **Zabraňte náhodnému spuštění nářadí. Před připojením zdroje napětí nebo před vložením baterie a před zvednutím nebo přenášením nářadí zkontrolujte, zda je spínač v poloze vypnuto.** Přenášení elektrického nářadí s prstem na spínači nebo připojení nářadí k napájecímu zdroji, je-li spínač nářadí v poloze zapnuto, může způsobit úraz.
  - d. **Před spuštěním z nářadí vždy odstraňte všechny klíče nebo seřizovací přípravky.** Seřizovací klíče ponechané na nářadí mohou být zachyceny rotujícími částmi nářadí a mohou způsobit úraz.
  - e. **Nepřekázejte sami sobě. Při práci vždy udržujte vhodný postoj a rovnováhu.** Tak je umožněna lepší ovladatelnost nářadí v neočekávaných situacích.
  - f. **Vhodně se oblékejte. Nenoste volný oděv nebo šperky.** Dbejte na to, aby se vaše vlasy, oděv a rukavice nedostaly do kontaktu s pohyblivými částmi. Volný oděv, šperky nebo dlouhé vlasy mohou být pohyblivými díly zachyceny.
  - g. **Jsou-li zařízení vybavena adaptérem pro připojení příslušenství k zachytávání prachu, zajistěte jeho správné připojení a řádnou funkci.** Použití těchto zařízení může snížit nebezpečí týkající se prachu.
- ### 4. Použití elektrického nářadí a jeho údržba
- a. **Nepřetěžujte elektrické nářadí. Používejte pro prováděnou práci správný typ nářadí.** Při použití správného typu nářadí bude práce provedena lépe a bezpečněji.
  - b. **Pokud nelze spínač nářadí zapnout a vypnout, s nářadím nepracujte.** Každé elektrické nářadí s nefunkčním spínačem je nebezpečné a musí být opraveno.
  - c. **Před seřizováním nářadí, před výměnou příslušenství nebo pokud nářadí nepoužíváte, odpojte zá-**

strčku napájecího kabelu od zásuvky nebo z nářadí vyjměte baterii. Tato preventivní bezpečnostní opatření snižují riziko náhodného spuštění nářadí.

- d. **Uložte elektrické nářadí mimo dosah dětí a nedovolte ostatním osobám, které toto nářadí neumí ovládat nebo které neznají tyto bezpečnostní pokyny, aby s tímto elektrickým nářadím pracovaly.** Elektrické nářadí je v rukou nekvalifikované obsluhy nebezpečné.
  - e. **Provádějte údržbu elektrického nářadí. Zkontrolujte vychýlení nebo zablokování pohyblivých částí, poškození jednotlivých dílů a jiné okolnosti, které mohou ovlivnit chod nářadí. Pokud je nářadí poškozeno, nechte je opravit.** Mnoho nehod bývá způsobeno zanedbanou údržbou nářadí.
  - f. **Udržujte řezné nástroje ostré a čisté.** Řádně udržované řezné nástroje s ostrými řeznými břity jsou méně náchylné k zanášení nečistotami a lépe se s nimi pracuje.
  - g. **Používejte toto elektrické nářadí, příslušenství a pracovní nástroje podle těchto pokynů a berte v úvahu provozní podmínky a práci, která bude prováděna.** Použití elektrického nářadí k jiným účelům, než k jakým je určeno, může být nebezpečné.
5. **Servis**
- a. **Opravy elektrického nářadí svěřte pouze kvalifikovanému technikovi, který bude používat originální náhradní díly.** Tím zajistíte bezpečný provoz nářadí.

## Bezpečnostní pokyny pro všechny pily

### Postupy při řezání



**Nebezpečí:** Nevkládejte ruce do prostoru řezu a nepřibližujte je ke kotouči. Druhou ruku položte na přidavnou rukojeť nebo na kryt motoru. Je-li kotoučová pila držena oběma rukama, nemůže dojít k jejich pořezání pilovým kotoučem.

- ♦ **Nesahejte pod obrobek.** Ochranný kryt vás nemůže chránit před pilovým kotoučem pod obrobkem.
- ♦ **Upravte hloubku řezu podle tloušťky obrobku.** Při provádění řezu by neměla být pod obrobkem vidět celá výška ozubení pilového kotouče.
- ♦ **Nikdy nedržte odřezávanou část obrobku v ruce a nepokládejte si ji přes nohu. Upněte si obrobek do stabilního svěráku.** Správné upnutí a podepření obrobku je velmi důležité z hlediska minimalizace ohrožení obsluhy, zablokování kotouče nebo ztráty ovladatelnosti.
- ♦ **Při provádění prací, u kterých může dojít ke kontaktu pracovního nástroje se skrytým elektrickým vedením nebo s vlastním napájecím kabelem, držte nářadí za izolované povrchy.** Při kontaktu pracovního příslušenství s „živým“ vodičem způsobí neizolované kovové části nářadí obsluhu úraz elektrickým proudem
- ♦ **Při provádění podélných řezů vždy používejte pravitko nebo přímé hranové vodítko.** Tímto způsobem

zvýšíte přesnost řezu a snížíte riziko zablokování pilového kotouče.

- ♦ **Vždy používejte pilové kotouče správné velikosti a tvaru upínacího otvoru (kruhový nebo hranatý).** Pilové kotouče s otvory, které neodpovídají montážnímu úchytu na pile, se budou otáčet excentricky, což způsobí ztrátu ovladatelnosti nářadí.
- ♦ **Nikdy nepoužívejte poškozené nebo nesprávné podložky a upínací šrouby.** Podložky a upínací šrouby byly zkonstruovány přímo pro vaši kotoučovou pilu, což zaručuje její optimální výkon a bezpečnost jejího provozu.



**Varování!** Kontakt s prachem nebo vdechování prachu a pilin, které vznikají při práci s nářadím, může ohrozit zdraví pracovníka i okolo stojících osob. Používejte masku proti prachu určenou speciálně na ochranu před toxickým prachem a podobnými látkami a zajistěte, aby byly takto chráněny všechny osoby nacházející se nebo vstupující do pracovního prostoru.

- ♦ Po ukončení řezání pečlivě odstraňte všechny prach.
- ♦ Zamezte vstupu dětí a těhotných žen do pracovního prostoru.
- ♦ V pracovním prostoru nejezte, nepijte a nekuřte.
- ♦ Zajistěte bezpečnou likvidaci prachu a ostatních nečistot.
- ♦ V tomto návodu je popsáno určené použití tohoto nářadí. Použití jiného příslušenství nebo přidavného zařízení a provádění jiných pracovních operací než je doporučeno tímto návodem, může představovat riziko zranění obsluhy nebo riziko způsobení hmotných škod.
- ♦ Po uvolnění hlavního spínače bude příslušenství pokračovat v pohybu. Před odložením nářadí vždy uvolněte spínač a počkejte, dokud nedojde k úplnému zastavení upnutého příslušenství.
- ♦ **Udržujte ostré pracovní nástroje.** Tupé nebo poškozené pilové kotouče mohou při práci způsobit vychýlení nebo zablokování. Vždy používejte typ pilového kotouče odpovídající materiálu obrobku a typu prováděného řezu.
- ♦ Při řezání trubek a žlebů se ujistěte, zda se v nich nenachází elektrické vodiče, voda atd.
- ♦ **Nedotýkejte se obrobku nebo kotouče ihned po ukončení řezu.** Mohou být velmi horké.
- ♦ **Dávejte pozor na skrytá nebezpečí.** Před řezáním do stěn, podlah a stropů zkontrolujte polohu elektrických vodičů a potrubí.
- ♦ **Neprovádějte řezání hřebíků.** Před řezáním vždy zkontrolujte materiál, který budete řezat a jsou-li v něm hřebíky, odstraňte je.
- ♦ **Nespouštějte tuto pilu, přenášíte-li je v ruce vedle těla.**
- ♦ **Před prováděním řezu se ujistěte, zda je utažena a zajištěna zajišťovací páka hloubky řezu.**
- ♦ **Dojde-li k zablokování pilového kotouče nebo k přerušení řezu, ihned uvolněte spouštěcí spínač a držte pilu pevně v materiálu, dokud nedojde k úplnému zastavení**



pilového kotouče. Dokud je pilový kotouč v pohybu, nikdy se nepokoušejte vyjmout pilu z obrobku nebo ji táhnout zpět, protože by mohlo dojít k zpětnému rázu.

## Další bezpečnostní pokyny pro všechny pily

### Příčiny zpětného rázu a související varování

- ◆ Zpětný ráz je okamžitou reakcí na sevření kotouče, odskočení nebo vychýlení pilového kotouče, které způsobí neočekávané vyskočení kotoučové pily z obrobku směrem k obsluze.
- ◆ Dojde-li k zablokování kotouče nebo k jeho odskočení od zářezu, kotouč se zastaví a reakce motoru odmrští pilu rychle dozadu, směrem k obsluze.
- ◆ Dojde-li ke zkroucení kotouče nebo k jeho vychýlení v řezu, zuby na zadní části kotouče se mohou zarývat do horního povrchu dřeva, což způsobí vyhození kotouče ze zářezu a vyskočení kotoučové pily směrem k obsluze.

K zpětnému rázu dochází v důsledku nesprávného použití nebo nesprávných pracovních postupů nebo provozních podmínek. Zpětnému rázu můžete zabránit dodržováním níže uvedených opatření.

- ◆ **Držte pilu pevně oběma rukama a mějte ruce v takové poloze, abyste byli stále připraveni kompenzovat síly zpětného rázu. Postavte se na jednu nebo druhou stranu pilového kotouče, nikdy nestůjte v ose pilového kotouče.** Zpětný ráz může způsobit odskočení pily směrem dozadu, ale budete-li dodržovat uvedené pokyny, obsluha může síly zpětného rázu eliminovat.
- ◆ **Dojde-li k zablokování pilového kotouče nebo k přerušení řezu, uvolněte spouštěcí spínač a držte pilu bez pohybu v materiálu, dokud nedojde k úplnému zastavení pilového kotouče. Dokud je pilový kotouč v pohybu, nikdy se nepokoušejte vyjmout pilu z obrobku nebo ji táhnout zpět, protože by mohlo dojít k zpětnému rázu.** Prozkoumejte příčiny blokování pilového kotouče a proveďte opatření, aby byly tyto příčiny odstraněny.
- ◆ **Zahajujete-li znovu řez v obrobku, srovnejte pilový kotouč v zářezu a zkontrolujte, zda se zuby pilového kotouče nedotýkají materiálu obrobku.** Dojde-li po spuštění pily k zaseknutí zubů pilového kotouče, může dojít k pohybu pily směrem nahoru nebo k zpětnému rázu.
- ◆ **Velké panely si vždy řádně podepřete, aby bylo minimalizováno riziko sevření pilového kotouče a riziko zpětného rázu.** Velké panely mají tendenci se prohýbat působením vlastní hmotnosti. Podpěry musí být umístěny pod panelem na obou stranách v blízkosti čáry řezu a v blízkosti okrajů panelu.
- ◆ **Nepoužívejte tupé nebo poškozené pilové kotouče.** Tupé nebo nesprávně upnuté kotouče vytváří úzký řez, což způsobuje nadměrné tření, zasekávání kotouče a zpětné rázy.

- ◆ **Zajišťovací páky hloubky řezu a šikmých řezů musí být před zahájením řezu řádně utaženy a zajištěny.** Dojde-li při provádění řezu k posuvu, může dojít k zaseknutí pilového kotouče nebo k zpětnému rázu.
- ◆ **Provádíte-li zářezy do stěn nebo do jiných ploch, buďte velmi opatrní.** Vyčnívající kotouč může proříznout objekty, které mohou způsobit zpětný ráz.

### Funkce spodního krytu

- ◆ **Před každým použitím zkontrolujte, zda dochází k správnému uzavření krytu. Nepohybuje-li se kryt volně a nedochází-li k jeho okamžitému zavírání, pilu nepoužívejte. Nikdy neupínejte a nezajišťujte kryt v poloze, při které je pilový kotouč odkrytý.** Dojde-li k náhodnému pádu pily, může dojít k ohybu krytu. Proveďte kontrolu při nastavení různých úhlů a hloubek řezu, abyste se ujistili, zda se kryt pohybuje volně a zda se nedotýká kotouče nebo jiné části pily.
- ◆ **Zkontrolujte funkci pružiny spodního krytu. Nepracuje-li kryt nebo pružina správně, musí být před zahájením práce provedena jejich oprava.** Pohyb spodního krytu může být pomalý v důsledku poškozených částí, usazenin a nahromaděných nečistot.
- ◆ **Spodní kryt může být ručně zasunut pouze u speciálních řezů jako jsou „ponorné řezy“ a „kombinované řezy“.** Zvedněte spodní kryt pomocí rukojeti a jakmile pilový kotouč vnikne do materiálu, musíte spodní kryt uvolnit. U všech ostatních typů řezů musí spodní kryt pracovat automaticky.
- ◆ **Vždy dbejte na to, aby před položením pily na pracovní stůl nebo na podlahu spodní kryt zakryl pilový kotouč.** Nechráněný a dobíhající pilový kotouč způsobí pohyb pily a přeřízne materiály nacházející se v dráze jeho pohybu. Pamatujte na to, že po uvolnění spínače chvíli trvá, než dojde k úplnému zastavení pilového kotouče.

### Pilové kotouče

- ◆ Nepoužívejte kotouče větších nebo menších průměrů, než je doporučeno. Parametry pilového kotouče jsou uvedeny v technických údajích. Používejte pouze pilové kotouče specifikované v tomto návodu, které splňují požadavky normy EN 847-1.
- ◆ **Varování!** Nikdy nepoužívejte rozbrušovací kotouče.

### Bezpečnost ostatních osob

- ◆ Toto nářadí mohou používat osoby starší 8 let a osoby se sníženými fyzickými, smyslovými či duševními schopnostmi nebo s nedostatkem zkušeností a znalostí, budou-li pod zkušeným dozorem nebo pokud byly seznámeny s bezpečným použitím výrobku a pokud pochopily, jaká nebezpečí hrozí při jeho použití.
- ◆ S tímto nářadím si nesmí hrát děti. Čištění a uživatelská údržba nesmí být prováděny dětmi bez dozoru.

## Zbytková rizika

Je-li toto zařízení používáno jiným způsobem, než je uvedeno v příložených bezpečnostních varováních, mohou se objevit dodatečná zbytková rizika. Tato rizika mohou vzniknout v důsledku nesprávného použití, dlouhodobého použití atd. Přestože jsou dodržovány příslušné bezpečnostní předpisy a jsou používána bezpečnostní zařízení, určitá zbytková rizika nemohou být vyloučena. Tato rizika jsou následující:

- ♦ Zranění způsobená kontaktem s jakoukoli rotující nebo pohybující se částí.
- ♦ Zranění způsobená při výměně dílů, nožů nebo příslušenství.
- ♦ Zranění způsobená dlouhodobým použitím nářadí. Používáte-li jakékoli nářadí delší dobu, zajistěte, aby byly prováděny pravidelné přestávky.
- ♦ Poškození sluchu.
- ♦ Zdravotní rizika způsobená vdechováním prachu vytvářeného při použití nářadí (příklad: práce se dřevem, zejména s dubovým, bukovým a MDF).

## Vibrace

Deklarovaná úroveň vibrací uvedená v technických údajích a v prohlášení o shodě byla měřena v souladu se standardní zkušební metodou předepsanou normou EN 60745 a může být použita pro srovnání jednotlivých nářadí mezi sebou. Deklarovaná úroveň vibrací může být také použita k předběžnému stanovení doby práce s tímto nářadím.

**Varování!** Úroveň vibrací při aktuálním použití elektrického nářadí se může od deklarované úrovně vibrací lišit v závislosti na způsobu použití nářadí. Úroveň vibrací může být vzhledem k uvedené hodnotě vyšší.

Při stanovení doby působení vibrací z důvodu určení bezpečnostních opatření podle požadavků normy 2002/44/EC k ochraně osob pravidelně používajících elektrické nářadí v zaměstnání, musí předběžný odhad působení vibrací brát na zřetel aktuální podmínky použití nářadí s přihlédnutím na všechny části pracovního cyklu, jako jsou doby, při které je nářadí vypnuto a kdy běží naprázdno.

## Štítky na nářadí

Na nářadí jsou následující piktogramy a také datový kód:



**Varování!** Z důvodu snížení rizika způsobení úrazu si uživatel musí přečíst návod k použití.



Používejte ochranné nebo bezpečnostní brýle.



Používejte ochranu sluchu.



Používejte masku proti prachu.



Tento výrobek není určen pro osoby mladší 16 let.



Zóna označená No hands - Udržujte prsty a ruce mimo dosah rotujícího pilového kotouče.



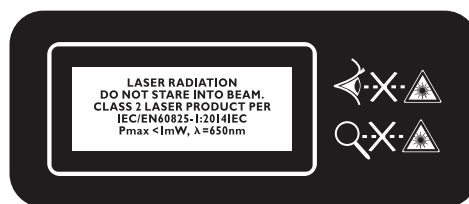
Při manipulaci s pilovými kotouči používejte ochranné rukavice.



**Varování!** Laserové záření.



Nedívejte se přímo do laserového paprsku pomocí optických přístrojů.



LASEROVÉ ZÁŘENÍ  
NEDÍVEJTE SE DO PAPERU.  
LASEROVÉ ZAŘÍZENÍ TŘÍDY 2  
IEC/EN60825-1: 2014IEC  
P<sub>max</sub> < 1 mW, λ = 650 nm

## Elektrická bezpečnost



Toto nářadí je opatřeno dvojitou izolací. Proto není nutné použití uzemňovacího vodiče. Vždy zkontrolujte, zda napájecí napětí sítě odpovídá napětí na výkonovém štítku.

- ♦ Je-li poškozen napájecí kabel, musí být vyměněn výrobcem nebo v autorizovaném servisu Stanley Fat Max, aby bylo zabráněno možným rizikům.

## Popis

Tento výrobek se skládá z některých nebo ze všech následujících částí.

1. Spouštěcí spínač zapnuto/vypnuto
2. Měřítka hloubky řezu
3. Svorka pro nastavení hloubky řezu
4. Spodní kryt
5. Seřizovací šroub paralelního vodička
6. Paralelní vodičko
7. Základna
8. Upínací příruba
9. Upínací šroub pilového kotouče
10. Pojistka spouštěcího spínače a uvolňovací tlačítko patky
11. Větrací otvory
12. Laser
13. Adaptér pro připojení odsávání
14. Zajišťovací tlačítko hřídele
15. Šestihranný klíč
16. Diamantový pilový kotouč

17. Pilový kotouč z kalené oceli
18. Pilový kotouč s karbidovými zuby
19. Hadice pro odsávání prachu a pilin
20. Indikátor čáry řezu

## Sestavení

Zkontrolujte, zda během přepravy nedošlo k poškození náradí, jeho částí nebo příslušenství. Před sestavením tohoto náradí a před jeho použitím věnujte dostatek času pečlivému pročtení a nastudování tohoto návodu.

## Použití

**Varování!** Nechejte náradí pracovat jeho vlastním tempem. Zamezte přetěžování.

### Zapnutí a vypnutí (obr. A)

**Poznámka:** Před použitím spínače zapnuto/vypnuto proveďte kontrolu kotouče, zda je správně upevněn, zda se volně otáčí a zda je řádně utažen jeho upínací šroub.

- ◆ Stiskněte pojistku spínače a uvolňovací tlačítko základny (10), aby došlo k uvolnění spouštěcího spínače.
- ◆ Zapněte náradí stisknutím spouštěcího spínače (1).
- ◆ Vypněte náradí uvolněním spouštěcího spínače (1).

### Nastavení hloubky řezu (0 - 28,5 mm) (obr. B)

- ◆ Uvolněte svorku (3).
- ◆ Pomocí měřítka (2) nastavte požadovanou hloubku řezu.
- ◆ Utáhněte svorku (3).
- ◆ Z důvodu zajištění optimální kvality řezu nesmí pilový kotouč přesahovat pod obrobek o více než 3 mm.
- ◆ Uvědomte si, že aktuální hloubka řezu s diamantovým kotoučem se liší asi o 2 mm od hloubky řezu indikované na měřítku (2).

**Poznámka:** Vždy nejdříve proveďte zkušební řезы, abyste si ověřili čáru řezu.

### Odsávání prachu (obr. C)

- ◆ Napojte hadici odsávání (19) na spojku (13) a potom k vysavači jako na uvedeném obrázku.

**Varování!** Zabraňte tomu, aby se hadice vysavače dostala do kontaktu se spodním krytem nebo s kotoučem.

**Varování!** Nepoužívejte vysavač při řezání kovu.

### Výměna pilového kotouče (obr. D - G)

**Varování!** Před výměnou pilového kotouče nebo před prováděním údržby se ujistěte, zda je náradí vypnuto a odpojeno od napájecího zdroje.

- ◆ Nastavte hloubku řezu na maximální hodnotu (obr. D).
- ◆ Použijte dodaný šestihranný klíč (15).
- ◆ Stiskněte a držte zajišťovací tlačítko hřídele (14) (obr. E). Otáčením šestihranného klíče (15) VE SMĚRU POHYBU HODINOVÝCH RUČÍČEK (ve stejném směru jakým ukazuje šipka nacházející se na krytu) vyšroubujte upínací šroub kotouče (9) (obr. F).
- ◆ Uvolněte zajišťovací tlačítko hřídele (14).
- ◆ Sejměte přírubu (8).

- ◆ Palcem stiskněte tlačítko (10).
- ◆ Zvedněte nahoru základnu (7) a sejměte kotouč.
- ◆ Nasadte na pilu nový kotouč a ujistěte se, zda se kotouč otáčí ve stejném směru v jakém ukazuje šipka nacházející se na krytu.
- ◆ Nasadte přírubu (8).
- ◆ Stiskněte zajišťovací tlačítko hřídele (14) a otáčením šestihranného klíče (15) PROTI SMĚRU POHYBU HODINOVÝCH RUČÍČEK řádně utáhněte upínací šroub kotouče (9).
- ◆ Uvolněte zajišťovací tlačítko hřídele (14).

### Použití náradí (obr. H - M)

- ◆ Nastavte požadovanou hloubku řezu.
- ◆ Připojte zástrčku napájecího kabelu k elektrické zásuvce.
- ◆ Palcem stiskněte tlačítko (10).
- ◆ Položte náradí přední částí základny na obrobek.
- ◆ Nakloňte náradí dopředu tak, aby byl indikátor čáry řezu (20) srovnán s požadovanou čarou řezu vyznačenou na obrobku (obr. H).
- ◆ Ujistěte se, zda nejsou zuby kotouče zaryty v obrobku.
- ◆ Zapněte náradí.
- ◆ Před kontaktem zubů kotouče s obrobkem musí být náradí v chodu v maximálních otáčkách.
- ◆ Na náradí příliš netlačte (vyvíjejte pouze lehký a souvislý přítlak, abyste zabránili přehřátí zubů kotouče a tavení plastového materiálu v případě řezání plastů).
- ◆ Při řezání držte náradí vždy za izolované povrchy.
- ◆ Po dokončení řezu vypněte náradí uvolněním spouštěcího spínače (1).
- ◆ Před sejmutím náradí z obrobku se ujistěte, zda došlo k úplnému zastavení kotouče.

### Funkce elektronického systému. Použití laseru (obr. I)

**Pozor!** Není-li laser používán, zajistěte, aby byl vypnutý.

Nikdy se nedívejte přímo do laserového paprsku. Laserový paprsek může způsobit poranění zraku.

**ZÁŘENÍ LASERU: NEDÍVEJTE SE DO LASEROVÉHO PAPRSKU nebo do jakéhokoli LASEROVÉHO VÝROBKU.**

Před posunutím laseru nebo před prováděním údržby se vždy ujistěte, zda došlo k odpojení zástrčky napájecího kabelu od síťové zásuvky.

- ◆ Chcete-li laser vypnout nebo zapnout, používejte spínač (12a) na zadní části laseru.

### Čištění čočky laseru

Bude-li čočka laseru znečištěna nebo ulpí-li na ní piliny tak, že laserový paprsek nebude dobře vidět, odpojte napájecí kabel od zásuvky a pečlivě čočku očistěte vlhkým a měkkým hadříkem. Nepoužívejte pro čištění čočky laseru rozpouštědla nebo čisticí prostředky na bázi ropy.

**Poznámka:** Je-li laserový paprsek matný a téměř nebo zcela neviditelný z důvodu přímého slunečního světla svítícího v pracovním prostoru, přemístěte pracoviště na místo, které není vystaveno přímému slunečnímu záření.

**Poznámka:** Všechna nastavení pro provoz tohoto stroje byla provedena již ve výrobním závodě.

**Upozornění:** Použití ovládacích prvků nebo nastavení či provádění jiných postupů, než jsou uvedeny v tomto návodu, může mít za následek nebezpečné laserové záření. Použití optických přístrojů s tímto výrobkem zvýší riziko poranění očí. Nepokoušejte se tento laser opravovat nebo rozdělovat. Pokusí-li se o opravu tohoto laseru nekvalifikovaná osoba, může dojít k vážnému zranění. Všechny opravy týkající se tohoto laseru musí být prováděny pouze mechaniky autorizovaného servisu.

## Ponorné řezy (obr. J)

- ◆ Stiskněte tlačítko (10).
- ◆ Zapněte nářadí.

**Varování!** Před vniknutím kotouče do obrobku musí být nářadí v chodu v maximálních otáčkách.

- ◆ Nakloňte nářadí dopředu tak, aby byl indikátor čáry řezu (20) srovnán s požadovanou čarou řezu vyznačenou na obrobku. Postupně pohybujte nářadím směrem dopředu.

**Varování!** Nikdy nepřitahujte nářadí dozadu.

## Použití paralelního vodítka (obr. K)

- ◆ Pro vytváření přesných řezů podél hrany obrobku.
- ◆ Může být vloženo z jedné nebo druhé strany základny.

## Nastavení paralelního vodítka

- ◆ Povolte upínací šroub (5).
- ◆ Nastavte požadovanou šířku řezu pomocí měřítka paralelního vodítka (použijte indikátor čáry řezu (20) jako výchozí bod 0).
- ◆ Utáhněte upínací šroub (5).

## Rady pro optimální použití

- ◆ Používejte pouze ostré pilové kotouče správného typu a velikosti (obr. L).
- ◆ Pro řezání dřeva, hliníku, plastů a všech typů laminovaného dřeva používejte kotouč z kalené oceli (17).
- ◆ Pro řezání keramiky a obkladů používejte diamantový kotouč (16).
- ◆ Budete-li řezat pouze dřevo a plasty, používejte kotouč s karbidovými zuby (18).

## Řezání velkých panelů (obr. M)

- ◆ Podepřete panel nacházející se na podlaze, stole nebo ponku v blízkosti čáry řezu.

**Varování!** Nastavte hloubku řezu tak, abyste mohli provést prořezání panelu a abyste neprořezali podpěru.

- ◆ Neumožňuje-li paralelní vodítko nastavení požadované šířky řezu, upevněte k obrobku jako vodítko rovný kus dřeva a použijte s tímto vodítkem pravou stranu základny.

## Řezání bez štípaní materiálu

- ◆ Vždy položte obrobek tak, aby byla jeho lepší strana dole - pomocí 2 svorek upevněte na obrobek rovný kus dřeva.

## Řezání velmi tvrdých nebo abrazivních materiálů

### Měkké tabulové plechy

- ◆ Vždy nastavte hloubku řezu tak, aby byla minimálně o 1 mm větší, než je tloušťka materiálu, abyste zabránili vyskakování kotouče na povrch obrobku. Vždy podložte obrobek odpadovým materiálem.
- ◆ Odstraňte ořepy a rez, protože tyto nečistoty brání průchodu kotouče materiálem.
- ◆ Vrstva včelího vosku (leštidla na nábytek) nanesená na základnu nářadí usnadňuje řezání kovu.
- ◆ Vhodné pouze pro řezání mosazi, mědi, olova nebo hliníku.
- ◆ Po každých 2 minutách řezání kovu musí následovat přestávka v trvání minimálně 3 minut.

### Keramické obklady, břidlice atd.

- ◆ Používejte pouze kotouče specificky určené pro tyto účely.
- ◆ Vždy používejte nářadí s připojeným vhodným vysavačem nebo odsávacím zařízením, protože prach ohrožuje uživatele a způsobuje problémy s funkcí ochranného krytu.

### Sádrokarton:

- ◆ Pro provádění občasných výřezů v sádrokartonu je doporučeno použití ponorné pily a vždy tuto pilu používejte s připojeným vhodným vysavačem nebo odsávacím zařízením. Prach může způsobit problémy s funkcí krytu.
- ◆ Konvenční nářadí, jako jsou pily děrovky nebo nože, poskytují obvykle vynikající výsledky. Ponorná pila může být ovšem použita, je-li vyžadován velmi čistý a bezprašný řez nebo existuje-li nebezpečí přeřezání potrubí nebo kabelů.

### Údržba

Vaše nářadí Stanley Fat Max napájené baterií/napájecím kabelem bylo zkonstruováno tak, aby pracovalo po dlouhou dobu s minimálními nároky na údržbu. Řádná péče o nářadí a jeho pravidelné čištění vám zajistí jeho bezproblémový chod.

**Varování!** Před prováděním jakékoli údržby nářadí napájeného baterií nebo nářadí s napájecím kabelem:

- ◆ Zařízení vypněte a odpojte od elektrické sítě.
- ◆ Nebo zařízení/nářadí vypněte a vyjměte z něj baterii, je-li zařízení/nářadí vybaveno snímatelnou baterií.
- ◆ Nebo nelze-li baterii vyjmout, nechejte nářadí v chodu, dokud nedojde k úplnému vybití této baterie.
- ◆ Větrací otvory zařízení/nářadí/nabíječky pravidelně čistěte měkkým kartáčem nebo suchým hadříkem.
- ◆ Pomocí vlhkého hadříku pravidelně čistěte kryt motoru. Nepoužívejte žádné abrazivní čisticí prostředky nebo rozpouštědla.

**Varování!** Dojde-li během normálního použití k jakékoli z následujících událostí, nářadí musí být okamžitě odpojeno od napájecího zdroje, musí být kompletně zkontrolováno

kvalifikovanou osobou a je-li to nutné, musí být provedena jeho oprava:

- ◆ Zablokování rotujících dílů nebo abnormální pokles otáček.
- ◆ Abnormální vibrace nářadí doprovázené neobvyklými zvuky.
- ◆ Skříň motoru nářadí je abnormálně horká.
- ◆ V blízkosti motoru dochází k abnormálnímu jiskření.

### Výměna síťové zástrčky (pouze pro Velkou Británii a Irsko)

Budete-li instalovat novou zástrčku napájecího kabelu:

- ◆ Zajistěte řádné odstranění staré zástrčky.
- ◆ Připojte hnědý vodič k svorce pod napětím na nové zástrčce.
- ◆ Modrý vodič připojte k nulové svorce.

**Varování!** Na zemnicí svorku nebude připojen žádný vodič.

Dodržujte montážní pokyny dodávané s kvalitními zástrčkami. Doporučená pojistka: 5 A.

### Ochrana životního prostředí



Třídte odpad. Výrobky a baterie označené tímto symbolem nesmí být vyhozeny do běžného domácího odpadu.

Výrobky a baterie obsahují materiály, které mohou být obnoveny nebo recyklovány, což snižuje poptávku po surovinách. Provádějte prosím recyklaci elektrických výrobků a baterií podle místních předpisů. Další informace naleznete na internetové adrese [www.2helpU.com](http://www.2helpU.com)

### Technické údaje

FME380		
Napájecí napětí	V	230
Otáčky naprázdno	min <sup>-1</sup>	4 500
Rozměr kotouče	mm	89
Maximální hloubka řezu (měkké dřevo)	mm	28,5
Maximální hloubka řezu (obklady)	mm	8
Maximální hloubka řezu (hliník)	mm	3

Hladina akustického tlaku podle normy EN 60745:	
Funkce kotoučová pila: Akustický tlak (L <sub>p</sub> )	90 dB(A), odchylka (K) 3 dB(A)
Akustický výkon (L <sub>w</sub> )	101 dB(A), odchylka (K) 3 dB(A)
Funkce rozbrušovačka: Akustický tlak (L <sub>p</sub> )	97 dB(A), odchylka (K) 3 dB(A)
Akustický výkon (L <sub>w</sub> )	108 dB(A), odchylka (K) 3 dB(A)

Celková úroveň vibrací (prostorový vektorový součet) podle normy EN 60745:	
Řezání dřeva (a <sub>n</sub> )	2,4 m/s <sup>2</sup> , odchylka (K) 1,5 m/s <sup>2</sup>
Řezání kovu (a <sub>n,M</sub> )	5,5 m/s <sup>2</sup> , odchylka (K) 1,5 m/s <sup>2</sup>
Řezání betonových desek (a <sub>n</sub> )	5,5 m/s <sup>2</sup> , odchylka (K) 1,5 m/s <sup>2</sup>

## Prohlášení o shodě

### SMĚRNICE PRO STROJNÍ ZAŘÍZENÍ



FME380 - kompaktní pila pro řezání různých materiálů

Společnost Stanley Europe prohlašuje, že tyto výrobky popísané v technických údajích splňují požadavky následujících norem:

2006/42/EC, EN62841-1:2015, EN 62841-2-5:2014

Tyto výrobky splňují také požadavky směrnic 2014/30/EU a 2011/65/EU. Chcete-li získat další informace, kontaktujte prosím naši společnost na následující adrese nebo na adresách, které jsou uvedeny na konci tohoto návodu.

Níže podepsaná osoba je odpovědná za sestavení technických údajů a provádí toto prohlášení v zastoupení společnosti Stanley Europe.

R. Laverick  
Technický ředitel  
Stanley Europe, Egide Walschaertsstraat 14-18,  
2800 Mechelen, Belgium  
8. 9. 2016

### Záruka

Společnost Stanley Europe je přesvědčena o kvalitě svých výrobků a nabízí spotřebitelům záruku 12 měsíců od data zakoupení. Tato záruka je nabízena ve prospěch zákazníka a nijak neovlivní jeho zákonná záruční práva. Tato záruka je platná ve všech členských státech EU a evropské zóny volného obchodu EFTA.

Požadujete-li reklamaci v rámci záruky, tato reklamáce musí splňovat obchodní podmínky společnosti Stanley Europe a prodejci nebo autorizovanému servisu budete muset předložit doklad o zakoupení. Obchodní podmínky týkající se záruky společnosti Stanley Europe v trvání 1 roku a adresu nejbližšího autorizovaného servisu naleznete na internetové adrese [www.2helpU.com](http://www.2helpU.com), nebo kontaktujte nejbližšího autorizovaného prodejce Stanley Fat Max na adrese uvedené v tomto návodu.

Navštivte prosím naše internetové stránky [www.stanley.eu/3](http://www.stanley.eu/3), kde můžete zaregistrovat váš nový výrobek Stanley Fat Max a kde můžete získat informace o našich nových výrobcích a speciálních nabídkách.

**STANLEY BLACK & DECKER CZECH REPUBLIC S.R.O.**

Türkova 5b  
149 00 Praha 4  
Česká Republika  
Tel.: 00420 261 009 772  
Fax: 00420 261 009 784  
Servis: 00420 244 403 247  
www.stanleyworks.cz  
obchod@sbdinc.com

**STANLEY BLACK & DECKER SLOVAKIA S.R.O.**

Vysoká 2/b  
811 06 Bratislava  
Tel.: 00420 261 009 772  
Fax: 00420 261 009 784  
www.stanleyworks.sk  
obchod@sbdinc.com

**BAND SERVIS**

K Pasekám 4440  
760 01 Zlín  
Tel.: 00420 577 008 550,1  
Fax: 00420 577 008 559  
www.bandservis.cz  
bandservis@bandservis.cz

**BAND SERVIS**

Klásterského 2  
140 00 Praha 4  
Tel.: 00420 244 403 247  
Fax: 00420 241 770 167  
j.kraus@bandservis.cz  
www.bandservis.cz  
bandservis@bandservis.cz

**BAND SERVIS**

Paulínska 22  
917 01 Trnava  
Tel.: 00421 335 511 063  
Fax: 00421 335 512 624  
www.bandservis.sk  
p.talajka@bandservis.sk

**BAND SERVIS**

Južná trieda 17 (budova TWD)  
040 01 Košice  
Tel.: 00421 556 233 155  
bandserviske@zoznam.sk



ZÁRUČNÍ LIST



ZÁRUČNÝ LIST



ZÁRUČNÍ DOBA POSKYTOVANÁ PRODEJCEM NA PRODANÝ VÝROBEK JE:  
ZÁRUČNÁ DOBA POSKYTOVANÁ PREDAJCOM NA PREDANÝ VÝROBEK JE:

- 24 měsíců při prodeji zboží fyzické osobě – spotřebiteli pro soukromou přímou spotřebu (§ 620 Občanského zákoníku)
- 24 mesiacov pri predaji tovaru fyzickej osobe – spotrebiteľovi pre súkromnú priamu osobnú spotrebu (§ 52 a § 620 Občianskeho zákonníka)
- 12 měsíců při prodeji zboží podnikateli, který ho používá v rámci své obchodní nebo jiné podnikatelské činnosti (§ 429 Obchodního zákoníku)
- 12 mesiacov pri predaji tovaru podnikateľovi, ktorý koná v rámci svojej obchodnej alebo inej podnikateľskej činnosti (§ 429 Obchodného zákonníka)

Od data prodeje/Od dátumu predaja: .....

Kupující prohlašuje, že účel nákupu je pro/Kupujúci prehlasuje, že účel nákupu je pre:

- Přímoú osobní spotřebu/Přiamu osobnú spotrebu
- Obchodní a podnikatelskou činnost/obchodnú a podnikateľskú činnosť

IČO: .....

Číslo pokladního dokladu - faktury/Číslo pokladničného dokladu - faktúry: .....

**TYP VÝROBKU:**

	Výrobní kód	Datum prodeje	Razítko prodejny Podpis
	Číslo série	Dátum predaja	Pečiatka predajne Podpis

