

Olympia



I	OLYMPIA Installazione, uso e manutenzione	pag. 2
F	OLYMPIA Installation, usage et maintenance	pag. 6
DE	OLYMPIA Installations-, Betriebs- und Wartungsanleitung	pag. 10
PL	OLYMPIA Instalacja, użytkowanie i konserwacja	pag. 14

NOTIZIE PER L'INSTALLATORE**N.B.:**

- L'installazione della stufa a legna deve essere eseguita a "Regola d'Arte" in conformità alle **NORME DI SICUREZZA** in vigore e soprattutto da personale competente e qualificato.

- Vi consigliamo di leggere attentamente le presenti istruzioni e regole di comportamento generale che Vi permetteranno di utilizzare al meglio la stufa a legna.

- L'Azienda declina ogni tipo di responsabilità per guasti, rotture o mal funzionamento causati dal mancato rispetto delle presenti istruzioni d'uso.

ATTENZIONE:

La stufa è un apparecchio concepito per funzionare unicamente a portello chiuso. La diffusione del calore avviene contemporaneamente per irraggiamento e per convezione.

INSTALLAZIONE

- La stufa viene fornita su pallet ricoperta da una scatola di cartone, per prima cosa bisogna togliere la stufa dall'imballo, controllare che corrisponda al modello acquistato e che non presenti danneggiamenti dovuti al trasporto; eventuali reclami debbono essere comunicati al trasportatore, (e riportati sul documento di accompagnamento) al momento del ricevimento.

- Prima del posizionamento della stufa, bisogna controllare che la canna fumaria sia idonea all'evacuazione dei fumi. Il buon funzionamento dell'eventuale vecchia cucina o della vecchia stufa collegate alla stessa canna fumaria, non sottintende il buon funzionamento della nuova.

- Nell'installare la stufa a legna, dovrà essere tenuta presente la posizione della canna fumaria; le dimensioni della canna fumaria dovranno essere conformi a quanto indicato nella tabella tecnica di seguito riportata.

E' consigliabile l'uso di canne fumarie coibentate in refrattario o in acciaio inox di sezione circolare, con pareti interne a superficie liscia. La sezione della canna fumaria dovrà mantenersi costante per tutta la sua altezza (si consiglia una altezza minima di 3,5 ÷ 4 m). E' opportuno prevedere, alla base della canna fumaria, una camera di raccolta per materiali solidi ed eventuali condense. Canne fumarie fatiscenti, costruite con materiale non idoneo (amianto, acciaio zincato, acciaio corrugato, ecc... con superficie interna ruvida e porosa) sono fuorilegge e pregiudicano il buon funzionamento della stufa.

- Per reintegrare l'ossigeno bruciato e per assicurare un adeguato flusso di aria di combustione è necessario che il locale d'installazione della stufa sia dotato di idonea **presa d'aria esterna** con una superficie passante di **almeno 200 cm²**.

- Posizionare la stufa (DIS. 1) lontano da materiali ed oggetti infiammabili; tenere una distanza di 80 cm da mobili ed almeno 10 cm dal muro. Queste distanze sono relative a mobili o pareti di tipo incombustibile o di caratteristiche tali da poter sostenere un innalzamento della temperatura di superficie pari a 80°, senza provocare surriscaldamento, che potrebbe causare un principio d'incendio. Il ricircolo dell'aria che si formerà, grazie a queste distanze, attorno alla stufa, garantirà un'efficiente ventilazione e migliorerà il rendimento termico.

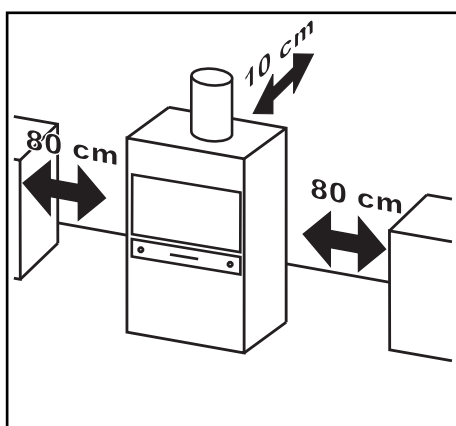
- In caso d'installazione su pavimento di materiale infiammabile, è consigliabile posizionare la stufa su piastra in acciaio, che è disponibile come optional.

- Un buon tiraggio è dato soprattutto da una canna fumaria libera da ostacoli quali: strozzature, percorsi orizzontali, spigoli; eventuali spostamenti di asse dovranno avere un percorso inclinato con angolazione massima di 45° rispetto alla verticale.

- Il comignolo deve essere del tipo antivento con sezione interna equivalente a quella della canna fumaria e sezione di passaggio dei fumi in uscita almeno doppia di quella interna della canna fumaria.

- Per evitare inconvenienti nel tiraggio, ogni stufa dovrà avere una propria canna fumaria indipendente. Nel caso di presenza di più canne fumarie limitrofe sul tetto è opportuno che si trovino almeno a 2 metri di distanza l'una dall'altra e che il comignolo della stufa sovrasti gli altri di almeno 50 cm.

Nei DIS. 2 e 3 (pag. 42) vengono visualizzati i dati della tabella delle prescrizioni UNI 10683/2005 relative alle distanze e al posizionamento dei comignoli.

**DIS. 1**

COMIGNOLI, esempi di distanze e posizionamento secondo UNI 10683/2005 (TAB. 1 pag. 18)**A** = Inclinazione del tetto**B** = Distanza tra l'asse del colmo del tetto ed il camino ***C** = Altezza minima dallo sbocco dal tetto

*** nel caso di distanze minori o uguali a quelle indicate, il comignolo deve superare di almeno 50 cm il colmo del tetto.**

N.B.: Qualora la canna fumaria che si vuole utilizzare per l'installazione fosse stata precedentemente utilizzata da altre stufe o caminetti, è necessario provvedere ad una accurata pulizia per evitare anomali funzionamenti e per scongiurare il pericolo di incendio degli incombusti depositati sulle pareti interne della canna fumaria.

In condizioni di normale funzionamento la pulizia della canna fumaria deve essere effettuata almeno una volta all'anno.

N.B.: Il tiraggio della canna fumaria per un ottimale funzionamento dovrà creare una depressione variabile da 0,12 a 0,2 mbar. Valori inferiori possono originare una fastidiosa fuoriuscita di fumo all'atto del caricamento della stufa e produrre eccessivi depositi carboniosi; valori superiori provocherebbero una combustione troppo veloce con una diminuzione del rendimento termico.

Per rientrare in questi valori è sufficiente attenersi alla tabella UNI 10683/2005

N.B.: La ditta costruttrice declina ogni responsabilità per un'installazione non conforme alle leggi in vigore e un uso non appropriato della stufa.

DATI TECNICI STUFA (TAB. 2 pag. 18)**A** = Potenza termica resa**B** = Consumo orario legna ***C** = Ø bocchettone uscita fumi**D** = Volume riscaldabile**E** = Peso**F** = Dimensione stufa: larghezza**G** = Dimensione stufa: profondità**H** = Dimensione stufa: altezza**L** = Presa aria

*** consumi di legna superiori a quello indicato potrebbero causare danni al focolare e al rivestimento esterno in ceramica. L'uso del carbone è sconsigliato**

CARATTERISTICHE COSTRUTTIVE

- Porta focolaio in ghisa con vetro ceramico e maniglia in acciaio.

- Il rivestimento della stufa è in pietra ollare e il fissaggio avviene tramite i profili esterni, in alluminio verniciato.

- Pareti focolare in scamolex con cestello e griglia in ghisa, camicia esterna in acciaio per un migliore funzionamento: la regolazione dell'aria primaria si ottiene agendo sulla levetta (**DIS. 4 - A pag. 19**), situata sotto la porta fuoco. Per aumentare l'aria comburente spostare la levetta verso destra, mentre per diminuirla spostarla verso sinistra.

- L'aria secondaria in quantità fissa arriva al focolare attraverso delle feritoie poste nel fermavetro superiore della portina fuoco. L'aria secondaria oltre a permettere l'autopulizia del vetro ceramico, consente la combustione di quei gas che si possono sviluppare dalla non completa combustione della legna, riducendo così l'immissione nell'ambiente di incombusti.

- La levetta (**DIS. 4 - B pag. 19**) situato all'interno della porta fuoco permette la pulizia della griglia (scuotigriglia) durante il funzionamento, si consiglia di eseguire tale operazione ogni qualvolta la fiamma tende a soffocare.

- Il cassetto portacenere (**DIS. 4 - C pag. 19**) che si trova all'interno della porta fuoco, va controllato periodicamente e svuotato se necessario. Per estrarlo bisogna, sollevarlo leggermente utilizzando l'impugnatura.

ISTRUZIONI PER L'USO

Attenzione: quando il fuoco è acceso, alcune parti della stufa raggiungono alte temperature. E' quindi consigliabile tenere sotto controllo i bambini nelle vicinanze della stufa. E' sconsigliabile tenere nelle vicinanze della stufa oggetti sensibili alla temperatura (parti in plastica ecc.).

Cappe aspiranti nella vicinanza della stufa possono causare fuoriuscita di gas incombusti durante il funzionamento.

Le ceneri calde non devono essere versate nei bidoni dei rifiuti, in quanto potrebbero provocare incendio.

Attenzione: quando il fuoco è acceso, la porta focolare raggiunge temperature elevate. In fase di carica della legna, l'apertura della porta va eseguita in due tempi, dapprima lentamente e parzialmente (3 o 4 cm), e dopo pochi secondi completamente, evitando così fuoriuscite di fumo.

PRIMA ACCENSIONE (DIS. 4 - pag. 19)

Eventuali odori sgradevoli o fumi sono causati dall'evaporazione o dall'essiccamento di alcuni materiali utilizzati nella fabbricazione. Tale fenomeno tenderà a protrarsi per qualche giorno fino a svanire.

- Procedere come segue: immettere nel focolare della carta appallottolata, coprire la carta con una piccola quantità di ramoscelli o qualche pezzo di legno sottile e ben stagionato, in modo che sviluppi il più possibile la fiamma.

- Aprire la valvola dell'aria comburente **A in posizione 1 (DIS. 4 pag. 19)**, aprire la valvola di tiraggio eventualmente inserita nel tubo di collegamento alla canna fumaria (canale da fumo).

- Accendere la carta e mentre il fuoco procede aggiungere legna per circa la metà del quantitativo consigliato (**TAB. 2 - B pag. 18**) consumo legna). Appena le fiamme si saranno smorzate ed avranno formato un buon letto di braci, caricare il focolare con il normale quantitativo di legna.

- A fuoco troppo intenso si consiglia di chiudere parzialmente la valvola dell'aria comburente spostando il comando **A in posizione 2 (DIS. 4 pag. 19)** e di chiudere leggermente la valvola di tiraggio eventualmente installata sul tubo di collegamento alla canna fumaria (canale da fumo)

- Assicurarsi che lo sportello focolare sia sempre perfettamente chiuso durante il funzionamento, una prolungata apertura provoca uscite di fumo.

N.B.: per accendere il fuoco non usare mai alcool, benzina, kerosene o altri combustibili liquidi. Tenere gli stessi lontano dal fuoco.

Non usare zollette accendi fuoco derivate dal petrolio o di origine chimica: possono arrecare gravi danni alle pareti del focolare.

Utilizzare esclusivamente zollette accendi fuoco di tipo ecologico.

Cariche eccessive (oltre ai kg indicati nella tabella di cui sopra) o fiamme troppo intense possono pregiudicare il vano focolare ed il rivestimento esterno.

ARIA SECONDARIA

L'aria secondaria è l'aria che affluisce al fuoco nella parte superiore della fiamma. I gas non bruciati durante la combustione vera e propria della legna vengono incendiati e bruciati nuovamente sulla parte superiore della fiamma ottimizzando il rendimento e riducendo le emissioni di incombusti in atmosfera.

L'aria secondaria in quantità fissa arriva al focolare attraverso delle feritoie poste nel fermavetro superiore della portina fuoco.

TIPO COMBUSTIBILE

La stufa va alimentata con legna preferibilmente di faggio/betulla ben stagionata oppure con bricchetti di lignite (al massimo n° 3 pezzi per non pregiudicare il focolare ed il rivestimento esterno in ceramica, visto l'elevato apporto calorico che questi danno). Ciascun tipo di legna possiede caratteristiche diverse che influenzano anche il rendimento della combustione. La resa nominale dichiarata in kW della stufa, si ottiene bruciando una corretta quantità di legna, prestando attenzione a non sovraccaricare la camera di combustione (focolare).

SCARICO DELLA CENERE

Il cassetto della cenere che si trova sotto la porta del focolare deve essere assolutamente svuotato non appena la cenere raggiunge il colmo, poiché potrebbe causare il surriscaldamento della griglia in ghisa del focolare e ostacolare il passaggio di aria nel focolare stesso.

Si consiglia comunque un frequente svuotamento del cassetto per favorire una regolare immissione di aria comburente nel focolare.

Effettuare lo scarico a stufa fredda, ad esempio ogni mattina prima dell'accensione.

PULIZIA DEL VETRO

Per pulire la superficie interna del vetro utilizzare l'apposito detergente reperibile presso i rivenditori.

Non pulire il vetro durante il funzionamento della stufa e neppure a caldo!

N.B.: il vetro ceramico resiste alle alte temperature, ma è fragile, quindi **non provocare urti!**

PULIZIA DELLA CERAMICA

Il rivestimento in ceramica deve essere pulito con un detergente delicato e con un panno umido. Non bagnare con acqua fredda quando la stufa è calda perché lo shock termico potrebbe provocare la rottura del rivestimento ceramico.

PULIZIA DEL FOCOLARE

Periodicamente o comunque quando le incrostazioni di fuliggine diventano eccessive, eseguire una pulizia accurata del vano focolare. Questo permette un migliore funzionamento e rendimento della stufa.

PULIZIA DELLA CANNA FUMARIA

Va fatta prima del periodo di accensione della stufa e ogni qualvolta si noti che all'interno della conduttura si sia formato uno strato di fuliggine e catramina, sostanza facilmente infiammabile.

Le incrostazioni, quando raggiungono uno spessore di 5 - 6 mm, in presenza di elevate temperature e di scintille, possono incendiarsi con conseguenze facilmente immaginabili sia per la canna fumaria che per l'abitazione. Si consiglia pertanto di effettuare la pulizia almeno una volta all'anno o comunque ogni volta che risulti necessario.

MONTAGGIO DEL RIVESTIMENTO IN PIETRA OLLARE

La Stufa Olympia ha una struttura in metallo e ghisa e sono dotate di n. 4 montanti in alluminio verniciati con incastri, onde consentire il montaggio del rivestimento in pietra ollare.

Nella tabella qui sotto riportata sono indicate il quantitativo e la tipologia del rivestimento in pietra ollare occorrenti:

DESCRIZIONE

A = pietra ollare laterale

B = top in pietra ollare

C = profilo superiore in ceramica

D = serie completa pietra ollare

La stufa Olympia viene consegnata con il rivestimento in pietra ollare già montato tranne il profilo superiore (39) che deve essere avvitato al supporto superiore dell'antina (38).

Sequenza di montaggio della pietra ollare (DIS. 5 - pag. 19)

- togliere il top in pietra (42)
- togliere la piastra top (41) svitandolo dalla struttura
- infilare le pietre laterali (10), nelle apposite guide laterali, dall'alto verso il basso
- riposizionare il top sulla struttura e riavvitare le 4 viti
- riavvitare il coperchio al top
- avvitare il profilo superiore (39) al supporto superiore dell'antina (38)

RICAMBI

Dalla pagina 20 alla 21 sono illustrati i componenti fondamentali delle stufe unitamente al loro elenco con i relativi numeri di codice da utilizzare nel caso di ordinazione.

NOTICE POUR L'INSTALLATEUR

N.B.:

- L'installation du poêle à bois doit être effectuée dans les règles de l'art, conformément aux NORMES DE SÉCURITÉ en vigueur et, surtout, par des personnels compétents et qualifiés.
- Nous vous conseillons de lire attentivement les présentes instructions et les règles de comportement général, qui vous permettront d'utiliser de la meilleure façon le poêle à bois.
- En outre, à cause des différentes caractéristiques de chaque installation, nous déclinons toute responsabilité pour toute panne, rupture ou dysfonctionnement provoqué par un manque de respect des instructions d'utilisation décrites ci-dessous.

ATTENTION:

Le poêle est un appareil exclusivement conçu pour fonctionner avec la porte fermée. La diffusion de la chaleur a lieu à la fois par rayonnement et par convection.

INSTALLATION

- Le poêle est fourni sur une palette recouverte d'une boîte de carton. Il faudra, en premier lieu, retirer le poêle de son emballage, contrôler qu'il correspond au modèle acheté et qu'il ne présente aucun dommage conséquent au transport. Toute réclamation éventuelle devra être communiquée au transporteur (et aussi indiquée sur le document d'accompagnement) au moment de la réception.

- Avant de mettre en place le poêle, contrôler que le conduit de fumée est adapté à l'évacuation de fumées. Le bon fonctionnement éventuel d'une ancienne cuisinière ou d'un ancien poêle branchés à ce même conduit de fumée, n'implique pas forcément un bon fonctionnement du nouveau poêle.

- Lors de l'installation du poêle à bois, il faudra considérer la position du conduit de fumée. Les dimensions du conduit de fumée doivent être conformes aux indications contenues dans le tableau technique indiqué ci-dessous. Nous conseillons l'emploi de conduits de fumée calorifugés avec du matériau réfractaire ou en acier inox d'une section circulaire, avec des parois internes à surface lisse. La section du conduit de fumée devra être constante sur toute la hauteur (nous conseillons une hauteur minimum de $3,5 \div 4$ m).

Il est opportun de prévoir, à la base du conduit de fumée, une chambre de ramassage des matériaux solides et des condensations éventuelles.

Des conduits de fumée en mauvais état, construits avec un matériau non adapté (amiante, acier zingué, acier ondulé, etc... avec une surface intérieure rugueuse et poreuse) sont interdits par la loi et ils portent préjudice au bon fonctionnement du poêle.

- Pour réintégrer l'oxygène brûlé et assurer un flux d'air de combustion adapté, le local d'installation du poêle devra être doté d'une prise d'air extérieur adéquate, **avec une surface passante d'au moins 200 cm²**.

- Positionner le poêle (DIS. 1) loin de tout matériau ou objet inflammable. Maintenir une distance de 80 cm des meubles et d'au moins 10 cm du mur. Ces distances sont relatives aux meubles ou aux cloisons du type incombustible ou ayant des caractéristiques leur permettant de supporter une hausse de la température ambiante de 80°, sans provoquer une surchauffe, qui pourrait causer un début d'incendie. La recirculation de l'air qui se formera autour du poêle, grâce à ces distances, garantira une ventilation efficace et améliorera le rendement thermique.

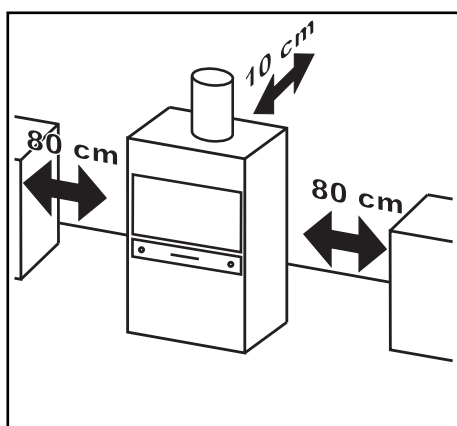
- En cas d'installation sur un sol en matériau inflammable, il est conseillé de placer le poêle sur une plaque en acier, qui est disponible en option.

- Un bon tirage est surtout donné par un conduit de fumée libre de tout obstacle, tels des étranglements, des parcours horizontaux, des arêtes. Les éventuels déplacements de l'axe doivent avoir un parcours incliné, avec un angle maximum de 45° par rapport à la verticale.

- La cheminée doit être de type antivent avec une section interne équivalente à celle du conduit de fumée et une section de passage des fumées en sortie d'au moins le double de celle intérieure du conduit de fumée.

- Pour éviter des incon vénients dans le tirage, chaque poêle devra avoir son propre conduit de fumée indépendant. En présence de plusieurs conduits de fumée sur le toit, il est opportun que les autres se trouvent au moins à 2 mètres de distance et que la cheminée du poêle surplombe les autres d'au moins 50 cm.

Les dis. 2 et 3 (pag. 42) affichent les données du tableau des prescriptions UNI 10683/2005 relatives aux distances et au positionnement des cheminées.



DIS. 1

UNI 10683/2005 Cheminées, exemples de distances et positionnement (TAB. 1 pag. 18)

A = Inclinaison du toit

B = Distance entre l'axe du comble du toit et la cheminée*

C = Hauteur minimum du point où le conduit débouche du toit

*** en cas de distances inférieures, la cheminée doit dépasser d'au moins 50 cm le comble du toit.**

N.B. Si le conduit de fumée que l'on désire utiliser pour l'installation a précédemment servi pour d'autres poêles ou cheminées, il faudra préalablement réaliser un ramonage soigneux, pour éviter tout fonctionnement anormal et les dangers d'incendie des imbrûlés sur les parois internes du conduit de fumée. Dans des conditions de fonctionnement normal, le conduit de fumée doit être ramoné au moins une fois par an.

N.B. Pour un fonctionnement optimal, le tirage du conduit de fumée doit créer une dépression variable de 0,12 à 0,2 mbar.

Des valeurs inférieures peuvent donner lieu à une fastidieuse sortie de fumée lors du chargement du poêle et produire des dépôts carbonneux excessifs.

Des valeurs supérieures provoqueraient une combustion trop rapide avec une diminution du rendement thermique. Pour rentrer dans ces valeurs, il suffira de se conformer au tableau UNI 10683/2005

N.B. Le constructeur décline toute responsabilité pour une installation non conforme aux lois en vigueur et un usage non approprié du poêle

DONNÉES TECHNIQUES POÊLE (TAB. 2 pag. 18)

A = Puissance thermique globale

B = Consommation horaire de bois *

C = Ø sortie fumée

D = Volume de chauffe

E = Poids

F = Dimensions poêle largeur

G = Dimensions poêle profondeur

H = Dimensions poêle hauteur

L = Prise d'air

*** Une consommation de bois supérieure à celle indiquée risque de provoquer des dommages au foyer et au revêtement extérieur en céramique.**

CARACTÉRISTIQUES DE CONSTRUCTION

- Porte du foyer en fonte avec verre céramique et poignée en acier chromé avec application anti-brûlure.

- Panneaux du foyer en scamolex avec panier et grille complètement en fonte et revêtement extérieur en acier pour un meilleur fonctionnement:

le réglage de l'air primaire s'obtient en intervenant sur la valve (**DIS. 4 - A**), située au centre de la porte inférieure.

Pour diminuer le débit d'air comburant, tourner la valve dans le sens contraire des aiguilles d'une montre. Pour le augmenter, tourner la valve dans le sens des aiguilles d'une montre.

- L'air secondaire, en quantité fixe, arrive du foyer à travers des fentes situées dans le bloque-verre supérieur de la porte du feu.

L'air secondaire permet non seulement l'autonettoyage du verre céramique, mais aussi la combustion des gaz qui peuvent se dégager à la suite d'une combustion incomplète du bois, en réduisant ainsi l'entrée des éléments imbrûlés dans le local.

- Le pommeau (**DIS. 4 - B**) situé à l'intérieur de la porte inférieure, permet le nettoyage de la grille (secoue-grille) durant le fonctionnement. Nous conseillons d'effectuer cette opération chaque fois que la flamme tend à disparaître.

- Contrôler périodiquement le tiroir à cendres (**DIS. 4 - C**) qui se trouve à l'intérieur de la porte inférieure, et le vider s'il y a lieu. Pour l'extraire, le soulever légèrement en saisissant la poignée.

- Le revêtement du poêle se compose en pierre ollaire. La fixation en pierre ollaire s'effectue au moyen des profils extérieurs, en aluminium verni.

INSTRUCTIONS POUR L'UTILISATION

Attention: lorsque le feu est allumé, certaines parties du poêle atteignent une température très élevée. Il est impératif de surveiller les enfants, s'ils se trouvent à proximité du poêle. Veillez de ne pas placer à proximité du poêle des objets sensibles à la température (parties en plastique, etc.). Les hottes aspirantes, situées à proximité du poêle, peuvent provoquer la fuite de gaz imbrûlés durant le fonctionnement. Ne jetez pas les cendres chaudes dans la poubelle ni dans les bennes à ordures, sous risque de provoquer des incendies.

Attention: quand le feu est allumé, la porte du foyer atteint une température élevée. Lorsque vous chargez le bois, l'ouverture de la porte devra s'effectuer en deux temps, d'abord lentement et partiellement (3 ou 4 cm) et, après quelques secondes, complètement, en évitant ainsi des sorties de fumée.

PREMIER ALLUMAGE (DIS. 4 pag. 19)

D'éventuelles odeurs désagréables ou des fumées, sont provoquées par l'évaporation ou le séchage de certains matériaux utilisés dans la fabrication. Ce phénomène tendra à se prolonger pendant quelques jours, jusqu'à disparaître.

- Suivre la marche ci-dessous: introduire dans le foyer quelques boules de papier, couvrir le papier avec une petite quantité de brindilles ou quelques morceaux de bois fin et bien sec, de manière à ce que la flamme se développe le plus possible.

- Ouvrir la valve **A** de l'air comburant, ouvrir la valve de tirage éventuellement insérée dans le tuyau de raccordement au conduit de fumée (canal de fumée).

- Allumer le papier et, tandis que le feu se développe, ajouter du bois jusqu'à environ la moitié de la quantité conseillée (voir tableau consommation bois). Dès que les flammes s'éteindront et qu'elles auront formé un bon lit de braises, charger le foyer avec la quantité normale de bois.

- Si le feu est trop intense, nous conseillons de fermer partiellement la valve de l'air comburant en tournant la valve **A** et de fermer légèrement la valve de tirage éventuellement installée sur le tuyau de raccordement au conduit de fumée (canal de fumée).

- S'assurer que, durant le fonctionnement, la porte du foyer est toujours parfaitement fermée. Une ouverture prolongée provoque la sortie de la fumée.

N.B.: pour allumer le feu ne jamais employer de l'alcool, de l'essence, du kérosène ou d'autres combustibles liquides. Veiller aussi à ranger ces produits loin du feu. Ne pas employer des briquettes d'allume-feu dérivé du pétrole ou d'origine chimique, sous risque d'endommager gravement les parois du foyer. Utiliser exclusivement des briquettes d'allume-feu de type écologique.

Des charges excessives (dépassant les kg indiqués dans le tableau ci-dessus) ou des flammes trop intenses, peuvent porter préjudice au foyer et au revêtement extérieur.

AIR SECONDAIRE

L'air secondaire est celui qui afflue au feu dans la partie supérieure de la flamme. Les gaz non brûlés durant la combustion véritable du bois sont incendiés et brûlés à nouveau sur la partie supérieure de la flamme, en optimisant le rendement et en réduisant le dégagement de gaz imbrûlés dans l'atmosphère.

TYPE DE COMBUSTIBLE

Le poêle doit être alimenté de préférence avec du bois de hêtre/bouleau bien sec ou avec des briquettes de lignite (au maximum 3 morceaux pour ne pas endommager le foyer et le revêtement extérieur en céramique, vu l'apport calorifique élevé qu'elles fournissent). Chaque type de bois possède des caractéristiques différentes qui influencent aussi le rendement de la combustion. Le rendement nominal déclaré en kW du poêle s'obtient en brûlant une quantité correcte de bois et en faisant attention de ne pas surcharger la chambre de combustion (foyer).

DÉCHARGEMENT DES CENDRES

Le tiroir à cendres, qui se trouve sous la porte du foyer, doit absolument être vidé dès que les cendres atteignent le bord, sous risque de provoquer une surchauffe de la grille en fonte du foyer et d'entraver le passage de l'air dans ce même foyer. Nous conseillons, de toute façon, de vider fréquemment le tiroir, afin de favoriser une entrée régulière d'air comburant dans le foyer. Il est opportun d'effectuer un déchargement du poêle à froid, par exemple tous les matins avant l'allumage.

NETTOYAGE DU VERRE

Pour nettoyer la surface intérieure du verre, utiliser le produit détergent spécial en vente chez les revendeurs.

Ne pas nettoyer le verre durant le fonctionnement du poêle et pas non plus lorsqu'il est chaud !

N.B.: verre céramique résiste aux hautes températures, mais il est fragile, **veiller de ne pas provoquer des chocs.**

NETTOYAGE DU REVÊTEMENT EN CÉRAMIQUE

Nettoyer le revêtement en céramique avec un détergent délicat et un chiffon humide. Ne pas mouiller avec de l'eau froide lorsque le poêle est chaud, parce que le choc thermique pourrait provoquer la rupture du revêtement céramique.

NETTOYAGE DU FOYER

Périodiquement ou, de toute façon, lorsque les dépôts de suie deviennent excessifs, effectuer un nettoyage soigneux du compartiment du foyer. Cela permet un meilleur fonctionnement et un rendement supérieur du poêle.

NETTOYAGE DE LA CONDUITE DES FUMÉES

Effectuer ce ramonage avant la période d'allumage du poêle et chaque fois que vous remarquez, à l'intérieur d'un conduit, la formation d'une couche de suie et de goudron, substance facilement inflammable.

Lorsque, en présence de hautes températures et d'étincelles, les dépôts atteignent une épaisseur de 5 - 6 mm, ils risquent de s'incendier, avec les conséquences que l'on peut facilement imaginer, aussi bien pour le conduit de fumée que pour l'habitation. Par conséquent, nous vous conseillons d'effectuer le nettoyage au moins une fois par an ou, de toute façon, chaque fois que cela s'avérera nécessaire.

MONTAGE DU REVÊTEMENT EN PIERRE OLLAIRE

Le poêle Olympia a une structure en métal et en fonte et est doté de 4 montants en aluminium verni, avec des emboîtures, afin de permettre le montage du revêtement en pierre ollaire.

Le tableau ci-dessous illustre la quantité et la typologie du revêtement en pierre ollaire nécessaires:

DESCRIPTION

A = pierre ollaire latérale

B = haut en pierre ollaire

C = profil supérieur en pierre ollaire

D = série complète en pierre ollaire

Le poêle Olympia est livré avec le revêtement en pierre ollaire déjà monté sauf le profil supérieur (39) que devra être vissé au support supérieur porte (38).

Séquence de montage du revêtement en pierre ollaire (DIS. 5 pag. 19)

- enlever l'haut en pierre ollaire (42)
- enlever la plaque haut (41) en la dévissant de la structure
- insérer la plaque de pierre ollaire latérale (10), dans les guides latérales spécifiques, de l'haut vers le bas.
- remonter l'haut de la structure et revisser les 4 vis
- remonter la plaque à l'haut
- visser le profil supérieur (39) au support supérieur porte (38).

PIÈCES DETACHÉES

De la page 20 à la page 21 vous trouverez illustrés tous les composants fondamentaux des poêles avec leur liste des codes à utiliser en cas de commande.

HINWEISE FÜR DEN INSTALLATEUR

WICHTIG:

- Die Installation des Holzofens ist fachgerecht im Einklang mit allen einschlägigen SICHERHEITSBESTIMMUNGEN auszuführen, und zwar nur durch hierzu befähigte Fachkräfte.

- Wir empfehlen, die vorliegenden Anweisungen und allgemeinen Hinweise gründlich zu lesen, damit Sie Ihren Holzofen optimal nutzen können.

- Außerdem wird in Anbetracht der einmaligen Besonderheiten jeder Installation jede Haftung bei Schäden, Brüchen oder Funktionsstörungen ausgeschlossen, die auf die mangelnde Beachtung der vorliegenden Anweisungen zurückzuführen sind.

ACHTUNG:

Der Heizofen ist nur zum Betrieb bei geschlossener Luke ausgelegt. Die Wärmeabgabe erfolgt sowohl durch Abstrahlung wie durch Belüftung.

INSTALLATION

- Der Heizofen wird auf einer Palette und in einen Karton verpackt geliefert. Zunächst ist er vom Verpackungsmaterial zu befreien, wobei zu prüfen ist, dass er dem bestellten Modell entspricht und keine Transportschäden aufweist; etwaige Reklamationen sind dem Spediteur gleich bei der Zustellung zu melden (und auch auf dem Lieferschein zu vermerken).

- Vor der Aufstellung des Heizofens ist zu kontrollieren, dass das Rauchzugrohr für den Rauchabzug geeignet ist. Auch wenn ein etwaiger früherer Herd oder Heizofen, der mit dem selben Rauchzugrohr verbunden war, gut funktioniert hat, lässt sich daraus nicht schließen, dass es sich auch für den neuen Heizofen eignet.

- Bei der Installation des Holzofens muss die Position des Rauchzugrohrs berücksichtigt werden; die Abmessungen des Rauchzugrohrs müssen den Vorgaben entsprechen, die in der nachstehenden Tabelle aufgeführt sind.

Es empfiehlt sich die Verwendung wärmegeprägter Rauchzugrohre aus feuerfestem Material oder aus rostfreiem Stahl mit rundem Querschnitt und glatten Innenwänden.

Der Querschnitt des Rauchzugrohrs muss über seine gesamte Höhe konstant bleiben (es wird eine Mindesthöhe von 3,5 - 4 m empfohlen). Es ist zweckmäßig, an der Basis des Rauchzugrohrs eine Auffangkammer für Festpartikel und etwaiges Kondenswasser vorzusehen. Rauchzugrohre in schlechtem Zustand, aus ungeeignetem Material (Asbest, Zinkstahl, geriffeltem Stahl o. ä. mit rauen oder porösen Innenwänden) sind gesetzwidrig und stellen den sachgerechten Ofenbetrieb in Frage.

- Zum Ausgleichen des verbrannten Sauerstoffs und Gewährleistung eines angemessenen Verbrennungsluft-Stroms muss der Aufstellungsraum des Heizofens einen zweckmäßigen Lufteinlass zur Luftzufuhr von außen mit einem freien Querschnitt von **mindestens 200 cm²** aufweisen.

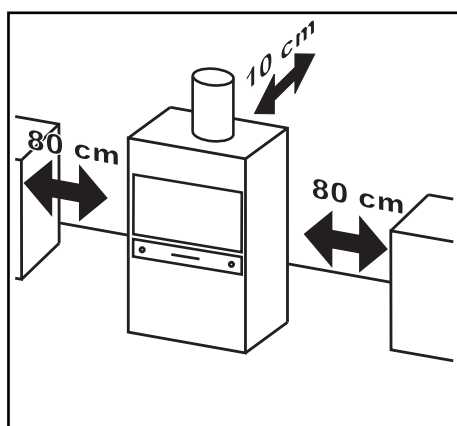
- Den Heizofen (Abb. 1) fernab von entflammaren Materialien oder Gegenständen aufstellen; einen Mindestabstand von 80 cm zu allen Möbeln und von 10 cm zur Wand einhalten. Diese Mindestabstände gelten für nicht brennbare Möbel oder Wände, die einem Anstieg der Raumtemperatur bis 80° C standhalten können, ohne dass eine Überhitzungs- und daraus folgend eine Brandgefahr entsteht. Die Luftbewegung, die dank Einhaltung dieser Abstände um den Heizofen herum entsteht, gewährleistet eine wirkungsvolle Belüftung und verbessert den Heizwirkungsgrad.

- Wenn der Fußboden des betreffenden Raums aus einem brennbarem Material besteht, empfiehlt es sich, den Heizofen auf einer Stahlplatte aufzustellen, die als Sonderausstattung erhältlich ist.

- Ein guter Rauchabzug wird vor allem durch ein Rauchzugrohr gewährleistet, das frei von Hindernissen folgender Art ist: Drosselstellen, waagerechten Abschnitten, scharfen Kanten; bei etwaigen Achsverschiebungen darf die Neigung des Rohrs nicht mehr als 45° von der Senkrechten abweichen.

- Der Schornstein muss einen Wetterschutz aufweisen, und sein Innenquerschnitt muss dem des Rauchzugrohrs entsprechen, mit einer Rauchaussparöffnung, deren Querschnitt mindestens doppelt so groß wie der Innenquerschnitt des Rauchzugrohrs zu sein hat.

- Zur Verhütung von Rauchabzugstörungen muss jeder Heizofen ein eigenes, unabhängiges Rauchzugrohr aufweisen. Wenn sich mehrere Rauchzugrohre auf dem Dach befinden, empfiehlt es sich, einen Abstand von mindestens zwei Metern zu den anderen zu wahren und den Schornstein des Heizofens mindestens 50 cm über die anderen hinausragen zu lassen.



In den Abb. 2 und 3 (pag. 42) sind die Vorgaben laut UNI-Norm 10683/2005 für die Installationsabstände und Aufstellpositionen von Schornsteinen aufgeführt.

Auf jeden Fall die örtlichen und nationalen Anschluss-Bestimmungen beachten !

Abb. 1

UNI-Norm 10683/2005 für Schornsteine: Beispiele für Aufstellungsarten und -abstände (TAB. 1 pag. 18)

A = Dachneigung

B = Abstand zwischen der Achse des Dachfirstes und dem Schornstein *

C = Mindesthöhe ab Dachaustrittsöffnung

*** bei Abständen, die gleich oder geringer als die genannten sind, muss der Schornstein mindestens 50 cm über den Dachfirst hinausragen**

Anm.: Wenn das für die Installation vorgesehene Rauchzugrohr zuvor bereits für andere Heizöfen oder Kamine verwendet wurde, muss es gründlich gereinigt werden, um Funktionsstörungen zu verhüten und Brandgefahr durch Entzündung von Verbrennungsrückständen an den Innenwänden des Rauchzugrohrs abzuwenden. Unter normalen Betriebsbedingungen muss das Rauchzugrohr mindestens einmal jährlich gereinigt werden.

Anm.: Der Zug des Rauchzugrohrs hat für eine optimale Funktion einem Unterdruck zwischen 0,12 und 0,2 mbar zu entsprechen. Geringere Druckwerte können zu störenden Rauchaustritten beim Beladen des Heizofens und zu übermäßigen Rußablagerungen führen; höhere Werte haben hingegen eine zu schnelle Verbrennung zur Folge, was den Heizwirkungsgrad verringert. Um diese Bedingungen einzuhalten, braucht man lediglich die Tabelle UNI 10683/2005 zu beachten.

Anm.: Der Hersteller schließt jede Haftung aus, wenn die Installation den einschlägigen gesetzlichen Bestimmungen zuwiderläuft oder der Heizofen unsachgemäß verwendet wird.

TECHNISCHE DATEN DES HEIZOFENS (TAB. 2 pag. 18)

A = Wärmeleistung

B = Stündlicher Holzverbrauch *

C = Ø des Rauchausschlusses

D = Beheizbares Raumvolumen

E = Gewicht

F = Heizofen-Abmessungen: Breite

G = Heizofen-Abmessungen: Tiefe

H = Heizofen-Abmessungen: Höhe

L = Lufteinlass

*** Größere als die genannten Holzverbrauchsmengen könnten Schäden am Feuerraum und an der Außenverkleidung aus Keramik verursachen. Die Benutzung von Kohle wird nicht empfohlen.**

BAUMERKMALE

- Tür des Feuerraums aus Gusseisen mit Glaskeramik und Handgriff aus verchromtem Stahl mit Hitzeschutzeinsatz für die Hände.

- Brennkammerseitenteile aus Wermekolith, Aschetopf und Gitter aus Guss, Aussenhülle aus Stahl

Zur manuellen Einstellung des Primärluftstroms verwendet man den Schieber (**DIS. 4 - A**) unterhalb der Tür. Zum Senken der Verbrennungsluftzufuhr dreht man den entsprechenden Regler gegen den Uhrzeigersinn, zum Erhöhen dagegen im Uhrzeigersinn.

- Die Sekundärluft strömt in unveränderlicher Menge durch die Schlitz im oberen Glashalter der Feuerraumluke. Die Sekundärluft ermöglicht nicht nur die Selbstreinigung der Glaskeramikscheibe, sondern auch die Verbrennung von Gasen, die auf Grund einer unvollständigen Verbrennung des Holzes entstehen können, wodurch weniger schädliche Rauchabgase in die Umwelt gelangen.

- Der Drehgriff (**DIS. 4 - B**) befindet sich innen an der unteren Luke und dient zur Reinigung des Gitterrosts (Rostrüttler); beim Betrieb empfiehlt sich eine solche Reinigung immer dann, wenn die Flamme zu ersticken droht.

- Das Aschefach (**DIS. 4 - C**) befindet sich hinter der unteren Luke, ist regelmäßig zu kontrollieren und bei Bedarf zu leeren. Zum Herausnehmen hebt man das Fach leicht am Griff an.

- Die Verkleidung des Heizofens besteht aus Naturstein. Die Verkleidung wird mittels äußerer Profiltteile aus lackiertem Aluminium befestigt.

BETRIEBSANLEITUNG

Achtung: Beim Ofenbetrieb erreichen bestimmte Teile des Ofens sehr hohe Temperaturen. Daher sollte man Kindern nicht erlauben, sich unbeaufsichtigt in der Nähe des Heizofens aufzuhalten. Außerdem sollte man wärmeempfindliche Gegenstände (Kunststoffteile o. ä.) aus der Umgebung des Heizofens fernhalten.

Absaughauben in der Nähe des Heizofens können bei dessen Betrieb zum Austritt unverbrannter Gase führen. Heiße Asche darf nicht in Abfallimer gefüllt werden, da sonst Brandgefahr besteht.

Achtung: Beim Ofenbetrieb erreicht die Feuerraum-Tür sehr hohe Temperaturen. Beim Holznachladen die Ofentür zunächst nur langsam und geringfügig öffnen (3 bis 4 cm weit) und erst ein paar Sekunden später vollständig: Dadurch verhütet man Rauchaustritte.

ERSTBENUTZUNG (DIS. 4 pag. 19)

Etwaige unangenehme Gerüche oder Dünste entstehen durch das Verdunsten bzw. die Trocknung bestimmter Materialien, die bei der Fertigung verwendet wurden. Diese Erscheinung kann mehrere Tage lang auftreten, vergeht dann aber von selbst.

- Gehen Sie vor wie folgt: Papierknäuel in den Feuerraum geben und etwas Reisig oder dünne, sehr trockene Holzstücke darüber legen, damit sich das Feuer schnell ausbreiten kann.

- Den Verbrennungsluft-Schieber **A** sowie die Rauchabzug-Klappe öffnen, die sich gegebenenfalls in der Verbindungsleitung zum Rauchzugrohr (Rauchkanal) befindet.

- Die Papierknäuel anzünden: Während sich die Flammen ausbreiten, geben Sie etwa die Hälfte der empfohlenen Holzmenge in den Ofen (siehe Brennholzverbrauch-Tabelle). Sobald das Feuer kleiner geworden ist und sich ein Bett aus Glut gebildet hat, befüllen Sie den Feuerraum mit der normalen Menge Holz.

- Wenn das Feuer zu groß ist, empfiehlt es sich, den Verbrennungsluft-Schieber geringfügig zu schließen, indem man den Regler **A** etwas zudreht, sowie auch die Rauchabzug-Klappe leicht zu schließen, die gegebenenfalls in der Verbindungsleitung zum Rauchzugrohr (Rauchkanal) installiert ist.

- Vergewissern Sie sich, dass die Feuerraum-Tür beim Betrieb immer fest geschlossen ist, da bei längerer Öffnung Rauch austritt.

WICHTIG: Zum Entzünden des Feuers niemals Alkohol, Benzin, Kerosin oder andere Flüssigbrennstoffe verwenden. Solche Flüssigkeiten sind vom Ofen fernzuhalten. Verwenden Sie keine Esbitwürfel oder andere chemische bzw. Erdöl-derivat- Feueranzünder: Diese können schwere Schäden an den Innenwänden des Feuerraums verursachen. Verwenden Sie ausschließlich umweltschonende Feueranzünder.

Eine übermäßige Brennholzladung (Überschreitung der in der obigen Tabelle genannten Menge) oder zu starke Flammen können dem Feuerraum und der Außenverkleidung schaden.

SEKUNDÄRLUFT

Die Sekundärluft ist die Luft, die im oberen Bereich der Flamme zugeführt wird. Gase, die bei der eigentlichen Holzverbrennung unverbrannt bleiben, entzünden sich auf diese Weise und werden im oberen Bereich der Flamme verbrannt, was einerseits den Heizwirkungsgrad verbessert und andererseits die Luftverschmutzung verringert.

BRENNSTOFFART

Der Heizofen sollte vorzugsweise mit Buchen- oder Birkenholz befeuert werden, das gut abgelagert ist, oder mit Holz-kohle-Briketts (höchstens drei Stück, um den Feuerraum und die Außenverkleidung aus Keramik nicht zu beschädigen, da Briketts besonders viel Hitze entwickeln). Jeder Holztyp besitzt andere Merkmale, die u. a. den Wirkungsgrad des Verbrennungsprozesses beeinflussen.

Die Nennverbrennungsleistung des Heizofens in kW wird erzielt, wenn man eine sachgerechte Menge Holz verfeuert, ohne die Brennkammer (Feuerraum) zu überladen.

ASCHE ENTLEREN

Das Asche-Schubfach befindet sich unter der Feuerraumtür und muss unbedingt geleert werden, sobald es ganz voll ist, da sich sonst das Feuerraum-Gitterrost aus Gusseisen überhitzen und die Luftzufuhr zum Feuerraum behindert werden könnte. Es wird in jedem Fall zu häufigen Entleerungen des Aschefachs geraten, damit die Verbrennungsluftzufuhr zum Feuerraum möglichst konstant und unbeeinträchtigt bleibt. Die Asche sollte zweckmäßigerweise bei kaltem Heizofen ent-leert werden, z. B. jeden Morgen vor dem Neuanzünden.

SÄUBERUNG DER GLASSCHEIBE

Verwenden Sie zum Säubern der Innenfläche der Glasscheibe das spezielle EDILKAMIN-Reinigungsmittel, das im Fachhandel erhältlich ist. Die Glasscheibe nicht während des Heizofenbetriebs und auch nicht bei heißem Ofen reinigen!

WICHTIG: Die Glaskeramikscheibe hält hohen Temperaturen stand, ist aber zerbrechlich, **vermeiden Sie daher Stöße!**

REINIGUNG DER KERAMIKVERKLEIDUNG

Die Keramikverkleidung ist mit einem schonenden Reinigungsmittel und einem feuchten Tuch zu säubern. Nicht mit kaltem Wasser benetzen, wenn der Heizofen heiß ist, da der Temperaturschock zum Bruch der Keramikverkleidung führen könnte.

Die Speckstein und Keramikplatten wurden nass geschnitten und dann getrocknet. Dadurch kann es zu Staubablagerungen kommen, welche man mit einem feuchten Tuch beseitigen kann.

SÄUBERUNG DES FEUERRAUMS

In regelmäßigen Zeitabständen sowie in jedem Fall bei übermäßiger Rußablagerung ist eine gründliche Reinigung des Feuerraums vorzunehmen. Dadurch verbessert sich die Verbrennungsleistung und der Wirkungsgrad des Heizofens.

REINIGUNG DES RAUCHZUGROHRS

Diese Reinigung ist vor der kalten Jahreszeit auszuführen sowie immer dann, wenn sich im Rohr eine Schicht aus Ruß und Teer gebildet hat, die leicht entflammbar ist.

Wenn die Ablagerungen eine Dicke von 5 - 6 mm erreichen, können sie sich bei hohen Temperaturen und Funkenflug entzünden, was eine offensichtliche Gefahr für das Rauchzugrohr wie auch für die Wohnung nach sich zieht. Es wird folglich empfohlen, diese Reinigung mindestens einmal jährlich oder in jedem Fall bei entsprechendem Bedarf vorzunehmen.

ANBRINGUNG DER VERKLEIDUNG AUS NATURSTEIN

Das Model Olympia besitzt ein Traggestell aus Metall und Gusseisen und ist mit vier lackierten Aluminiumträgern mit Einsatzstücken versehen, die die Anbringung der Verkleidung aus Naturstein.

In der nachstehenden Tabelle sind die Mengen und Arten der Kacheln genannt, die für jedes Modell aus Naturstein notwendig sind:

BESCHREIBUNG

A = Seitliche Steinfliese

B = Obere Platte aus Naturstein

C = Oberes Profil aus Naturstein

D = Komplette Natursteinserie

Das Model Olympia wird mit der Naturstein-Verkleidung geliefertviene ausser dem oberen Profil (39) der an der oberen Türaufhängung (38) angeschraubt wird.

Aufbau der Naturstein (DIS. 5 pag. 19)

- die obere Platte aus Naturstein abnehmen (42)
- den oberen Deckel aus Naturstein abnehmen (41) indem man die Schrauben löst
- die Keramikfliesen in die entsprechenden Führungen einlassen (10), von oben nach unten
- die obere Platte wieder aufsetzen und mit den 4 Schrauben festmachen
- den oberen Deckel wieder anbringen
- das obere Profil (39) in die oberen Türaufhängung (38)

P.S: Kleinere Abplatzungen am Rand der Speckstein und der Keramik sind nach dem Einsetzen in den Kamin nicht mehr zu sehen und deshalb kein Reklamationsgrund.

ERSATZTEILE

Von Seite 20 bis 21 werden alle wichtigste Bestandteile den Ofens gezeigt mit der Explosionzeichnung mit Ersatzteile und Bestellnummern die Sie für Bestellungen benutzen.

INFORMACJE DOTYCZĄCE INSTALACJI

- Instalacja piecyka opalanego drewnem musi być wykonana zgodnie ze sztuką budowlaną i z zachowaniem obowiązujących NORM BEZPIECZEŃSTWA, a przede wszystkim przez wykwalifikowanego montażystę.

- Zalecamy uważnie zapoznać się z niniejszymi instrukcjami i ogólnymi zasadami obsługi, których przestrzeganie pozwoli na optymalne wykorzystanie piecyka

- Ponadto, z powodu odmiennych cech każdej instalacji, producent nie będzie ponosił odpowiedzialności za szkody, uszkodzenia lub nieprawidłowe funkcjonowanie spowodowane brakiem zachowania się do poniższych instrukcji użytkowania.

UWAGA: Piecyk jest przeznaczony do eksploatacji wyłącznie przy zamkniętych drzwiczkach. Odbiór ciepła do pomieszczenia odbywa się jednocześnie przez promieniowanie ciepłe i konwekcję.

INSTALACJA

- Piecyk jest dostarczany na podkładce paletowej, w kartonowym pudle, w pierwszej kolejności należy usunąć opakowanie, sprawdzić, czy dostarczony piecyk odpowiada zakupionemu modelowi, oraz czy nie posiada uszkodzeń powstałych podczas transportu; ewentualne reklamacje muszą być przedstawione firmie transportowej, (również na dokumencie transportowym) w momencie dostawy.

- Przed ustawieniem piecyka, należy sprawdzić, czy przewód kominowy jest drożny i sprawny. Prawidłowe funkcjonowanie starego pieca podłączonego wcześniej do tego samego przewodu kominowego nie oznacza prawidłowego odprowadzania spalin z nowego pieca.

- Podczas instalacji pieca, należy wziąć pod uwagę położenie przewodu kominowego; wymiary przewodu kominowego muszą być zgodne z wymiarami podanymi w tabeli danych technicznych, znajdującej się poniżej. Zaleca się stosowanie izolowanych przewodów kominowych z materiałów ogniotrwałych lub ze stali nierdzewnej, o przekroju okrągłym, z wewnętrznymi ściankami o gładkiej powierzchni.

Przekrój przewodu musi być stały na całej swej długości (zaleca się aby minimalna wysokość wynosiła 3,5 – 4 m). U podstawy przewodu należy przewidzieć komorę 1 zbiorczą na materiały stałe i ewentualny kondensat. Przewody kominowe zniszczone, bądź zbudowane z nieodpowiednich materiałów (azbestu, stal ocynkowana, stal żarzewiata, itd. o nierównej i porowatej powierzchni wewnętrznej) są prawnie niedopuszczalne i mogą powodować nieprawidłowe funkcjonowanie piecyka.

- Aby zrównoważyć ilość spalonego tlenu i zapewnić odpowiedni przepływ powietrza spalania, konieczne jest zapewnienie odpowiedniego doprowadzenia powietrza z zewnątrz do pomieszczenia, w którym znajduje się piecyk, o powierzchni przelotowej **minimum 200 cm²**.

- Ustawić piecyk (rys.1) z dala od materiałów lub przedmiotów łatwopalnych; zachować odległość 80 cm od mebli i przynajmniej 10 cm od ściany. Odległości te odnoszą się do mebli, ścian lub przedmiotów odpornych na działanie wysokich temperatur rzędu około 80 stopni C., nie powodując podgrzania mogącego doprowadzić do wzniesienia ognia. Cyrkulacja powietrza, jaka powstanie, dzięki tym odległościom, wokół piecyka, zapewni wydajną wymianę powietrza i podniesie jego wydajność termiczną.

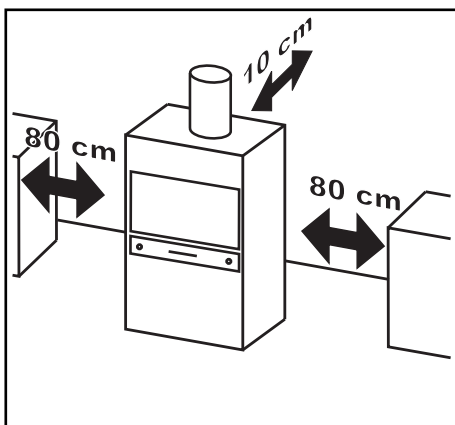
- W przypadku instalacji na podłożu z materiałów łatwopalnych, zaleca się ustawienie piecyka na stalowej płycie, dostępnej jako wyposażenie dodatkowe.

- Dobry ciąg powietrza zależy przede wszystkim od przewodu kominowego, który musi być drożny i wolny od przeszkód, takich jak: przewężenia, odcinki poziome, zakrzywienia, ewentualne przesunięcia osi muszą być wykonane pod kątem maksymalnie 45° w stosunku do pionu.

- Wyprowadzenie komina musi być chronione przed działaniem wiatru, o wewnętrznym przekroju odpowiednim do przekroju przewodu kominowego i przynajmniej dwukrotnym przekroju przepływu dymu na wyjściu.

- Aby uniknąć problemów z ciągiem, każdy piec musi posiadać własny, niezależny przewód kominowy. W przypadku istnienia większej liczby przewodów kominowych na dachu, konieczne jest, aby inne przewody znajdowały się w odległości min. 2 m, i żeby komin piecyka był wyższy od pozostałych o przynajmniej 50 cm.

Na rys. 2 i 3 (str. 42) przedstawione są dane z tabeli przepisów UNI 10683/2005 dotyczących odpowiednich odległości i pozycji kominów.



rys.1

UNI 10683/2005 Kominy, przykłady odległości i pozycji (TAB. 1, str. 18)

A = Nachylenie dachu

B = Odległość pomiędzy osią kalenicy i komina*

C = Minimalna wysokość otworu wylotowego ponad dachem

*w przypadku mniejszych odległości niż te podane w tabeli, komin musi przewyższać kalenicę dachu o minimum 50 cm.

N.B. Jeśli przewód kominowy, jaki zamierzamy użyć do instalacji, był wcześniej używany przez inne piece lub kominek, należy wcześniej dokładnie oczyścić przewód kominowy aby uniknąć nieprawidłowości w funkcjonowaniu i aby zapobiec niebezpieczeństwu zapalenia się nie spalonych substancji pozostałych na wewnętrznych ściankach przewodu kominowego. W normalnych warunkach funkcjonowania, przewód kominowy powinien być czyszczony przynajmniej raz w roku.

N.B. W celu zapewnienia optymalnego funkcjonowania piecyka, ciąg kominowy powinien wytworzyć podciśnienie o wartości od 0,12 do 0,2 mbar. Wartości niższe mogą spowodować utrudnione odprowadzanie spalin w momencie załadunku piecyka i tworzyć nadmierne osady węglowe; wyższe wartości natomiast, spowodowałyby zbyt szybkie spalanie z jednoczesną redukcją wydajności termicznej. Aby zmieścić się w tych wartościach, wystarczy zachować odległości podane w tabeli UNI 10683/2005.

N.B. Producent nie ponosi żadnej odpowiedzialności za instalację niezgodną nie zgodną z obowiązującymi normami i nieprawidłowym użyciem piecyka.

DANE TECHNICZNE PIECA (TAB. 2, str. 18)

A = Moc termiczna

B = Zużycie drewna na godz.*

C = Średnica złączki odprowadzania spalin

D = Ogrzewana kubatura

E = Waga

F = Szerokość pieca

G = Głębokość pieca

H = Wysokość pieca

L = Doprowadzenie powietrza

*uwaga spalanie większych ilości drewna niż podane w tabeli może spowodować uszkodzenie paleniska i ceramicznej obudowy zewnętrznej. W piecyku nie wolno palić węglem.

CECHY KONSTRUKCYJNE

- żeliwne drzwiczki paleniska z szybą ceramiczną i rączką ze stali chromowanej, o specjalnej konstrukcji zapobiegającej oparzeniu.

Rys. 2.3. przykład umieszczenia komina na dachu płaskim i dwuspadowym

- Piecyk posiada obudowę z płyt steatytowych, które mocowane są za pomocą profili z lakierowanego aluminium.

- Płyty są mocowane za pomocą profili z lakierowanego aluminium.

- Celem usprawnienia wydajności piecyka ścianki paleniska wyłożono płytami z okładziny ognioodpornej scamolex, ruszt wykonano z żeliwa, a zewnętrzną obudowę ze stali: regulacja powietrza pierwotnego odbywa się przez pokrętko (rys. 4 – A, str. 19) umieszczone w centralnej części dolnych drzwiczek. Aby zwiększyć dopływ powietrza do spalania należy przekręcić zawór w prawo, aby zmniejszyć - w lewo.

- Powietrze wtórne doprowadzane jest w stałej ilości od paleniska poprzez szczeliny znajdujące się w górnej ramce szyby drzwiczek paleniska. Powietrze wtórne, poza umożliwieniem samooczyszczenia szyby ceramicznej, służy do spalania gazów powstałych w wyniku procesu spalania drewna, redukując w ten sposób emisję gazów do atmosfery.

- Pokrętko (rys. 4 - B, str. 19) znajdujące się wewnątrz dolnych drzwiczek umożliwia czyszczenie rusztu (wytrząsanie rusztu) podczas pracy piecyka, zaleca się wykonać taką operację za każdym razem kiedy płomień zaczyna przygasać.

- Popielnik (rys. 4 - C, str. 19) znajdujący się wewnątrz dolnej komory, musi być okresowo sprawdzany i opróżniany w zależności od potrzeb. Aby go wyjąć, należy unieść go lekko przy użyciu uchwytu.

INSTRUKCJE UŻYTKOWANIA

Uwaga:

kiedy ogień jest rozpalony, niektóre części piecyka nagrzewają się i osiągają wysoką temperaturę. Zaleca się więc trzymać dzieci z dala od piecyka. Nie zaleca się również trzymać w pobliżu piecyka przedmiotów wrażliwych na wysokie temperatury (elementy plastikowe itp.). Wyciągi powietrza, jeśli znajdują się w pobliżu piecyka, mogą powodować wydostawanie się spalin podczas działania pieca. Gorący popiół nie może być wrzucany do pojemników na śmieci, ponieważ może to spowodować pożar.

Uwaga: kiedy ogień jest rozpalony, drzwiczki nagrzewają się do wysokiej temperatury. W fazie ładowania drewna, należy otwierać drzwiczki w dwóch etapach, najpierw częściowo i powoli (3 lub 4 cm) a po kilku sekundach całkowicie, tak, aby zapobiec wydostaniu się dymu.

PIERWSZE ROZPALENIE (rys. 4, str. 19)

Ewentualne nieprzyjemne zapachy lub dymy są spowodowane parowaniem lub wysuszeniem niektórych materiałów użytych w produkcji. To zjawisko, całkowicie normalne, może się utrzymywać przez kilka dni, aż do całkowitego ustąpienia.

- Umieścić w palenisku papier zwinięty w kulkę, przykryć go niewielką ilością gałązek lub kilkoma kawałkami sezonowanego drewna, tak aby umożliwić rozwój płomienia.

- otworzyć zawór regulacji powietrza **A w pozycji 1 (rys. 4 str. 19)**, oraz szyber, jeśli został zainstalowany na przewodzie spalinowym.

- Podpalić papier i podczas gdy płomień obejmie około połowę zalecanej ilości (**TAB 2 – B zużycie drewna str. 18**). Kiedy płomienie przygasną i uformują warstwę żaru, załadować palenisko normalną ilością drewna.

- Przy zbyt intensywnym płomieniu zaleca się częściowo zamknąć zawór doprowadzający powietrze do spalania **A**, przekręcając go na pozycję 2 i lekko przyknieć zawór ciągu, jeśli został on zainstalowany na przewodzie odprowadzającym spaliny.

- Upewnić się, że drzwiczki paleniska są zawsze dokładnie zamknięte podczas pracy piecyka, gdyż zbyt długie pozostawienie otwartych drzwiczek spowodować może wydostawanie się dymu do pomieszczenia.

UWAGA nigdy nie używać do rozpalania płomienia alkoholu, benzyny, nafty lub innych paliw płynnych. Trzymać je z dala od ognia. Nie używać podpałek wykonanych z pochodnych benzyny lub o pochodzeniu chemicznym: mogą spowodować poważne uszkodzenia ścianek paleniska. Używać wyłącznie podpałek pochodzenia naturalnego. Załadowanie zbyt dużych ilości drewna (powyżej ilości wyszczególnionej w tabeli) lub zbyt intensywny płomień mogą spowodować uszkodzenie przedziału paleniska lub zewnętrznej obudowy.

POWIETRZE WTÓRNE

Powietrze wtórne jest powietrzem, które doprowadzane jest w górnej części płomienia. Gazy nie spalone podczas spalania drewna są tam zapalane i spalane ponownie, optymalizując wydajność pieca i redukując emisję spalin do atmosfery. Powietrze wtórne jest doprowadzane przez otwory w górnej części drzwiczek w stałej ilości, bez możliwości regulacji.

RODZAJ PALIWA

Piecyk jest przeznaczony do spalania drewna, najlepiej bukowego lub brzoźowego, sezonowanego, lub brykietów lignitowymi (maksymalnie 3 szt. aby nie spowodować uszkodzenia paleniska lub ceramicznej obudowy, zważywszy na wysoką kaloryczność tych brykietów). Każdy rodzaj drewna posiada inne cechy wpływające na wydajność spalania. Nominalną zadeklarowaną moc pieca w kW, uzyskuje się spalając właściwą ilość drewna, zwracając uwagę na nie przeciążanie komory spalania (paleniska).

USUWANIE POPIOŁÓW

Popielnik znajdujący się pod drzwiczkami paleniska musi być koniecznie regularnie opróżniany przed całkowitym wypełnieniem, ponieważ mogłoby to spowodować przegrzanie żeliwnego rusztu paleniska i utrudnić dopływ powietrza do paleniska. Zaleca się częste opróżnianie popielnika, aby umożliwić regularny dopływ powietrza do paleniska. Należy wykonywać tę czynność na zimnym piecyku, na przykład rano, przed jego rozpaleniem.

CZYSZCZENIE SZYBY

Aby wyczyścić wewnętrzną powierzchnię szyby, należy użyć odpowiedniego detergentu. Nie czyścić szyby podczas działania piecyka, ani kiedy szyba jest gorąca!

UWAGA: szyba ceramiczna jest odporna na wysokie temperatury, ale jest krucha, nie należy więc uderzać w szybę!

CZYSZCZENIE CERAMIKI

Obudowa z płytek ceramicznych musi być czyszczona przy użyciu delikatnego detergentu, miękką szmatką. Nie moczyc płytek zimną wodą kiedy piecyk jest rozgrzany, ponieważ szok termiczny może spowodować pęknięcie ceramicznej obudowy.

CZYSZCZENIE PALENISKA

Okresowo, lub kiedy osady sadzy staną się zbyt duże, należy dokładnie wyczyścić przedział paleniska. Pozwala to na lepsze funkcjonowanie i wydajność pieca.

CZYSZCZENIE PRZEWODU KOMINOWEGO

Wykonuje się je przed rozpoczęciem sezonu grzewczego i zawsze, kiedy zauważy się utworzenie się wewnątrz przewodu osadów sadzy i smoły, które są substancjami łatwopalnymi. Osady, kiedy uzyskują grubość 5 - 6 mm, w obecności wysokiej temperatury i iskier, mogą się zapalić, mogąc spowodować bardzo przykre konsekwencje dla przewodu kominowego i całego budynku. Zaleca się więc czyszczenie przewodu przynajmniej raz w roku lub za każdym razem, kiedy to będzie konieczne.

MONTAŻ OBUDOWY ZE STEATYTU

Piecyk OLYMPIA posiada na swym stalowo - żeliwnym korpusie 4 lakierowane profile z wpustami do montażu obudowy ze steatyty. Poniżej podano zestawienie poszczególnych elementów obudowy, wraz z ilościami potrzebnych do montażu części:

OPIS

A = płytki boczna ze steatyty

B = płytki górna ze steatyty

C = górny profil z ceramiki

D = komplet obudowy ze steatyty

Piecyk jest dostarczany już z zamontowaną obudową, z wyjątkiem górnego profilu (39), który należy przykręcić do górnej listwy na drzwiczkach piecyka (38).

Kolejność montażu obudowy ze steatyty: (rys. 5, str. 19)

- _ ściągnąć górną płytę ze steatyty (42)
- _ odkręcić stalową płytę (41) z korpusu i ściągnąć ją
- _ wsunąć płyty boczne (10) w profile od góry do dołu
- _ założyć i przykręcić płytę stalową na górę piecyka
- _ przykręcić górną płytę
- _ przykręcić przedni profil (39) do listwy (38) na drzwiczkach

CZĘŚCI ZAMIENNE

Na stronach od 20 do 21 znajduje się ilustracja i zestawienie podstawowych części składowych piecyka, wraz z kodami, które należy stosować w przypadku zamawiania potrzebnych części zamiennych.

TAB. 1

A	B	C
15°	1,85 m	1,00 m
30°	1,50 m	1,30 m
45°	1,30 m	2,00 m
60°	1,20 m	2,60 m

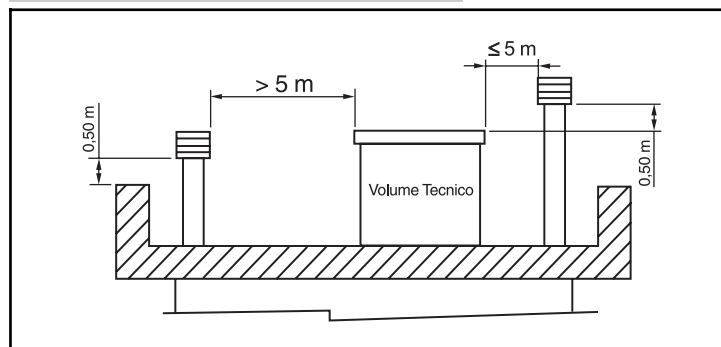
TAB. 2

		OLYMPIA
A	kW	7,8
B	kg/h	2,5
C	cm	13
D	m ³	225
E	kg	180
F	cm	60
G	cm	48
H	cm	94
L	cm ²	200

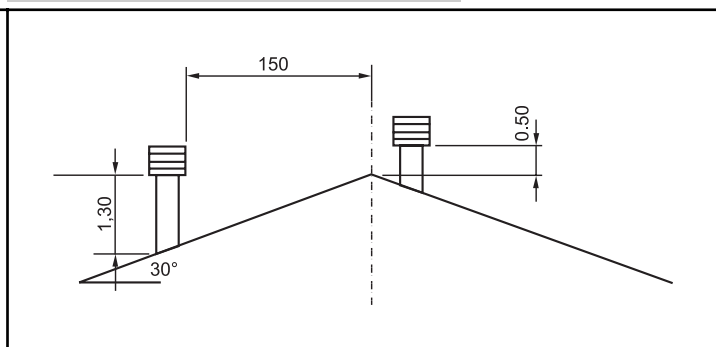
TAB. 3

		OLYMPIA
A	435 x 219	pz. 4
B	606 x 482	pz. 1
C	360 x 35	pz. 1
D	Serie completa pietra ollare	cod. 295710

DIS. 2

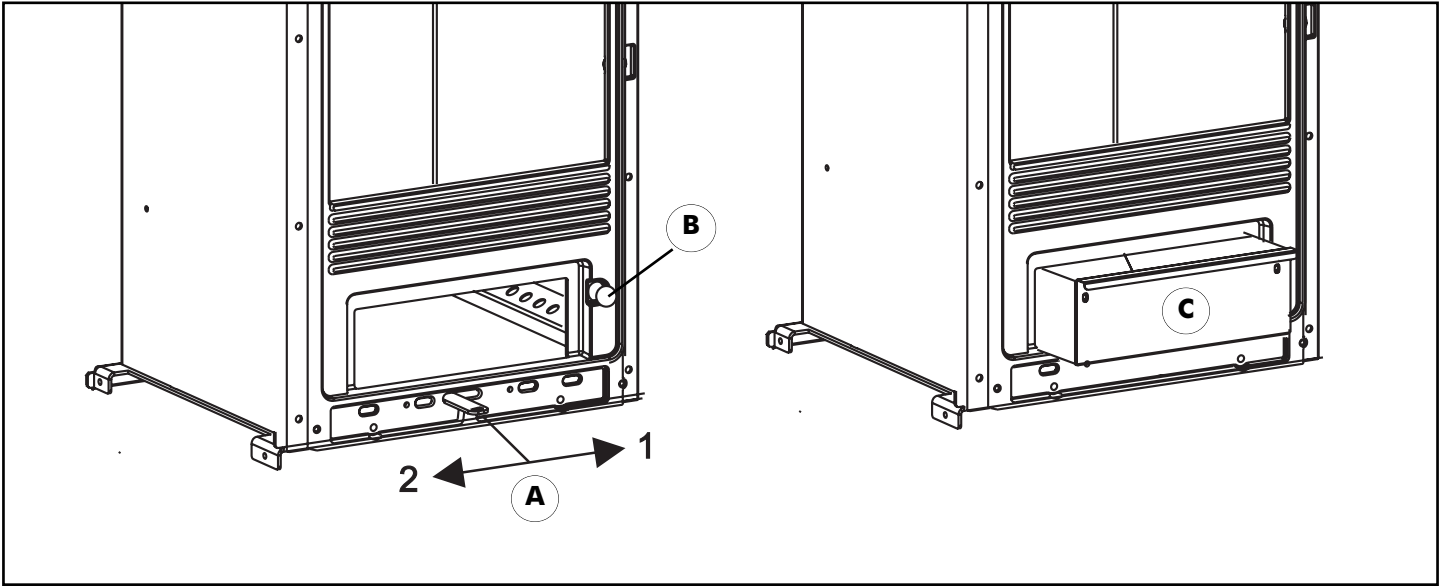


DIS. 3

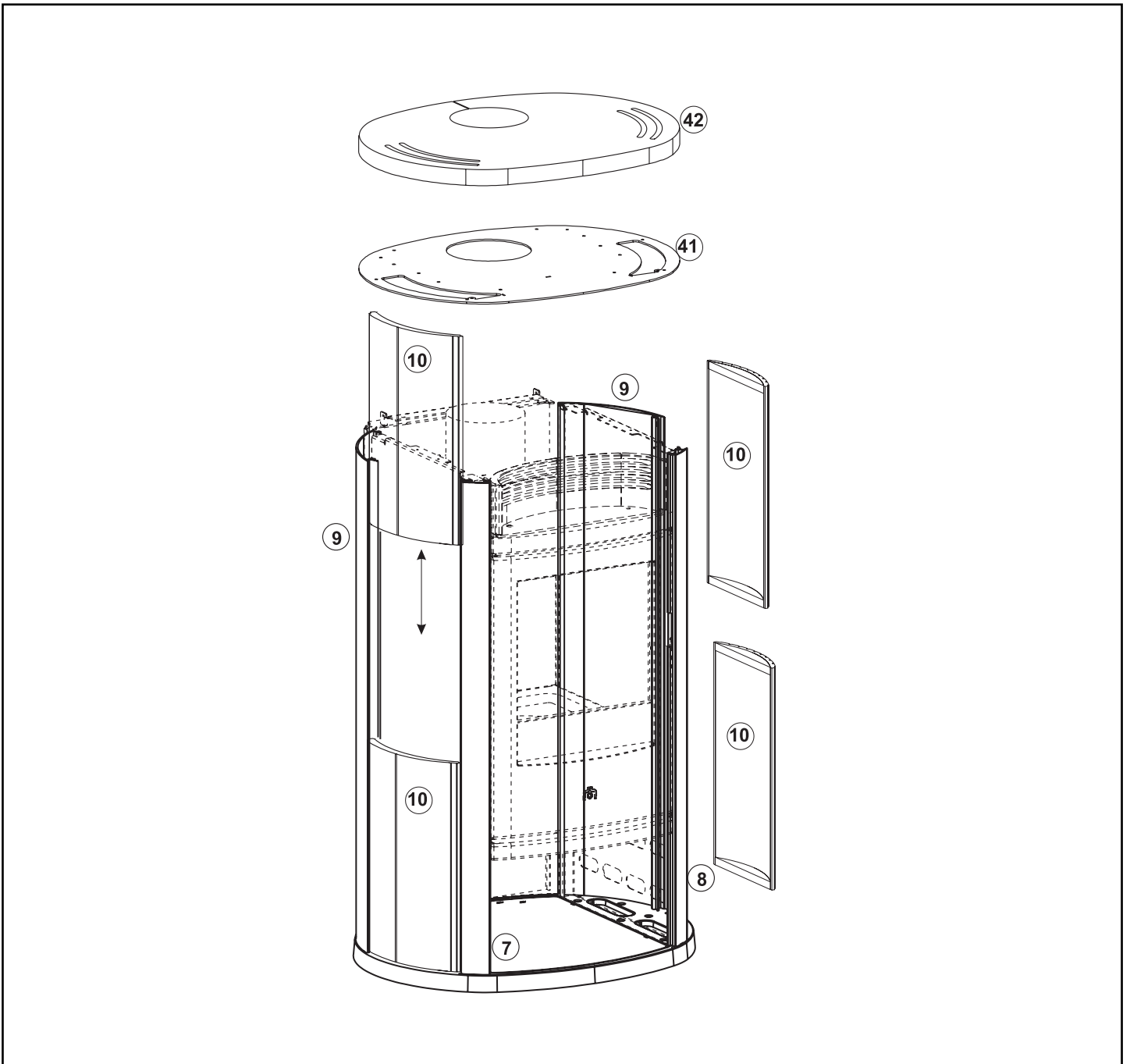


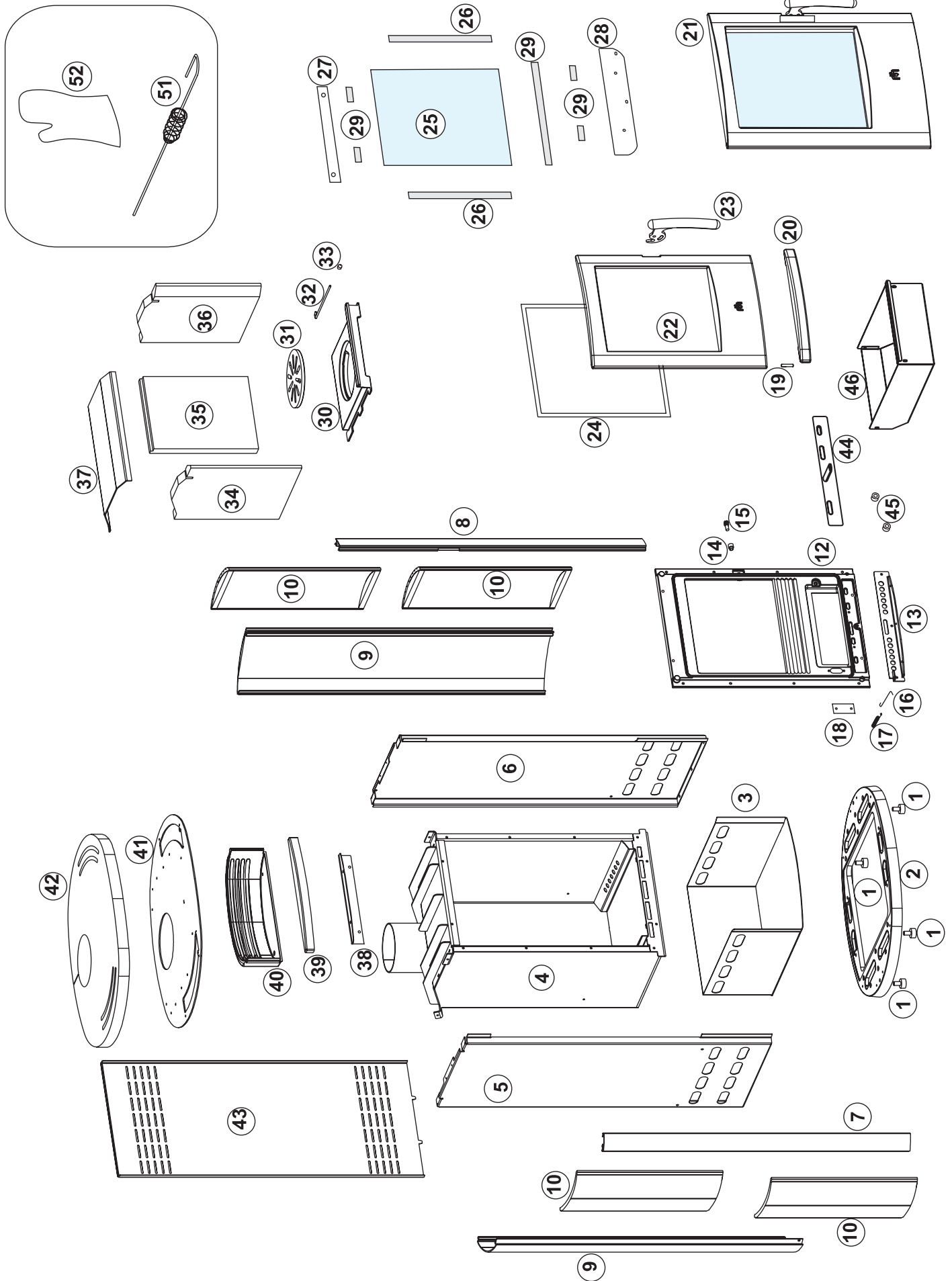
Esempio posizionamento comignolo per tetto piano	Esempio posizionamento comignolo per tetto a falda con pendenza 30°
Exemple de positionnement de la cheminée sur un toit plat	Exemple de positionnement de la cheminée sur un toit incliné avec une inclinaison de 30°
Beispiel der Schornsteininstallation auf einem Flachdach	Beispiel der Schornsteininstallation auf einem Schrägdach mit 30° Neigung
Przykład umiejscowienia komina na płaskim dachu	Przykład ustawienia komina na dachu dwuspadowego o nachyleniu 30°

DIS. 4



DIS. 5





	ITALIANO	FRANCAIS	DEUTSCH	POLSKI - W OBUDOWIE ZE STALYTU	pz.	COD. OLYMPIA
1	Antivibranti	Pieds antivibrants	Vibrationshemmer	antywibracyjne śruby podstawy	4	249970
2	Basamento in ghisa	Base en fonte	Sockel aus Guss	żeliwna płyta podstawy	1	296220
3	Vano legna	Compartment bois	Holzfach	wnęka na drewno	1	296320
4	Struttura metallica interna	Structure métallique interne	Innere Metallstruktur	wewnętrzny korpus metalowy	1	296340
5	Fianco sostegno struttura sinistro	Fianc support structure gauche	Seitliche Strukturstütze links	lewa boczna płyta korpusu	1	290900
6	Fianco sostegno struttura destro	Fianc support structure droit	Seitliche Strukturstütze rechts	prawa boczna płyta korpusu	1	290910
7	Profilo alluminio anteriore sinistro	Profil aluminium antérieur gauche	Vorderer Aluminiumprofil links	lewy profil aluminiowy przedni	1	291490
8	Profilo alluminio anteriore destro	Profil aluminium antérieur droit	Vorderer Aluminiumprofil rechts	prawy profil aluminiowy przedni	1	291480
9	Profilo alluminio posteriore	Profil aluminium postérieur	Hintere Aluminiumprofil	profil tylny	2	291500
10	Pietra laterale	Pierre latérale	Seitliche Steinfliese	boczna płytka obudowy ze stalytu	4	262890
12	Facciata in ghisa	Façade en fonte	Vordere Gussplatte	frontowa rama żeliwna	1	294670
13	Frontalino supporto antina	Frontal support porte	Vordere Türhalterung	dolna listwa mocująca	1	296420
14	Busola	Douille	Haube	tuleja	1	205110
15	Perno	Pivot	Stift	bolec	1	254480
16	Gancio molla anteriore	Crochet ressort avant	Vordere Federhalterung	zaczep sprężyny drzwiczek	1	291010
17	Molla a filo interna	Ressort à ras interne	Innere Feder	sprężyna zamykająca drzwiczki	1	288380
18	Piastrina chiusura molla	Plaques fermeture ressort	Federabschlussplatte	płytki zamykająca drzwiczki	1	296440
19	Perno centraggio antina	Pivot de centrage porte	Zentrierstift der Tür	sworzak centrujący drzwiczek	1	271060
20	Frontalino sotto porta in ghisa	Frontal dessous de porte	Frontpaneele über der Tür	dolna listwa obudowy	1	294650
21	Assieme antina completa	Groupe porte	Tür	kompletne drzwiczki	1	294650
22	Telaio antina	Châssis porte	Türrahmen	rama drzwiczek	1	294640
23	Maniglia antina	Poignée porte	Türgriff	rażka drzwiczek	1	293990
24	Guarnizione Ø 10	Garniture Ø 10	Dichtung Ø 10	uszczelka Ø 10	1	425780 (l= 1,60 m)
25	Vetro 283x337x4	Verre 283x337x4	Glas 283x337x4	szkła 283x337x4	1	267930
26	Guarnizione adesiva 8 x 2	Garniture adhésive 8 x 2	Selbstklebende Dichtung 8 x 2	uszczelka samoprzylepna 8x2	1	173050 (l= 0,35 m)
27	Fermavetro superiore	Arrêt de verre supérieur	Obere Glashalterung	górną listwa przyszybową	1	360880
28	Fermavetro inferiore	Arrêt de verre inférieur	Untere Glashalterung	dolną listwa przyszybową	1	270530
29	Guarnizione adesiva 8 x 1	Garniture adhésive 8 x 1	Selbstklebende Dichtung 8 x 1	uszczelka samoprzylepna 8x1	1	188140 (l= 0,68 m)
30	Pontagriglia	Porte-grille	Rosthalterung	siatka rusztu	1	293300
31	Griglia cenere	Grille cendres	Rost	kraika rusztu	1	293390
32	Asta scuoti griglia	Tige secoue-grille	Rüttelroststab	drzątek wyrzucasza rusztu	1	291060
33	Pomolo asta scuoti griglia	Pommeau tige secoue-grille	Knopf des Rüttelroststabes	uchwył wyrzucasza rusztu	1	110420
34	Pannello laterale sinistro focolare Scamolex	Panneau latéral gauche foyer Scamolex	Untere linke Brennkammerpaneele Scamolex	lewa boczna płyta paleniska Scamolexu	1	293400
35	Pannello frontale focolare Scamolex	Panneau fond foyer Scamolex	Brennkammerpaneele hinten Scamolex	tylna płyta paleniska Scamolexu	1	293420
36	Pannello laterale destro focolare Scamolex	Panneau latéral droit foyer Scamolex	Untere rechte Brennkammerpaneele Scamolex	prawa boczna płyta paleniska Scamolexu	1	293410
37	Celino	Ciel	Luftmümler Brennkammer	dellektor	1	290390
38	Assieme Supporto superiore Antina	Groupe support supérieur porte	Oberes Türaufhängung	górną listwa mocująca drzwiczek	1	291000
39	Profilo superiore in pietra ollare	Profil supérieur in pierre	Oberes Profil aus Naturstein	górną listwa ze stalytu	1	295860
40	Scalda vivande	Chauffe-plats	Warmhaltefach	pogrzewacz	1	294630
41	Piastra Top	Plaque haut	Obere Platte aus Naturstein	górną płytą	1	291040
42	Top in pietra ollare	Haut en pierre	Obere Platte aus Naturstein	pokrywa ze stalytu	1	295870
43	Pannello posteriore	Panneau postérieur	Hintere Paneele	płyta tylna	1	296370
44	Assieme serranda aria primaria	Groupe clapet air primaire	Primärluftregelung	doprowadzenie powietrza	1	274300
45	Bussole distanziali serranda	Douilles entretoises clapet	Abstandshalter Primärluftregelung	tuleje dystansowe	2	274490
46	Cassetto cenere	Bac à cendres	Aschekasten	popielnik	1	274290
51	Attizzatoio	Attisoir	Metalstab	pogrzebacz	1	253970
52	Guanto	Gant	Handschuh	rękawica	1	6630
-	Serie pietra ollare	Série pierre ollaire	Komplette Natursteinserie	Kompletna obudowa ze stalytu	1	295710
-	Serie Scamolex	Série Scamolex	Serie Scamolex	Kompletne okładzin paleniska ze Scamolexu	1	294200



www.edilkamin.com

29094012.10/E