



BOSCH

Nożyce ogrodowe

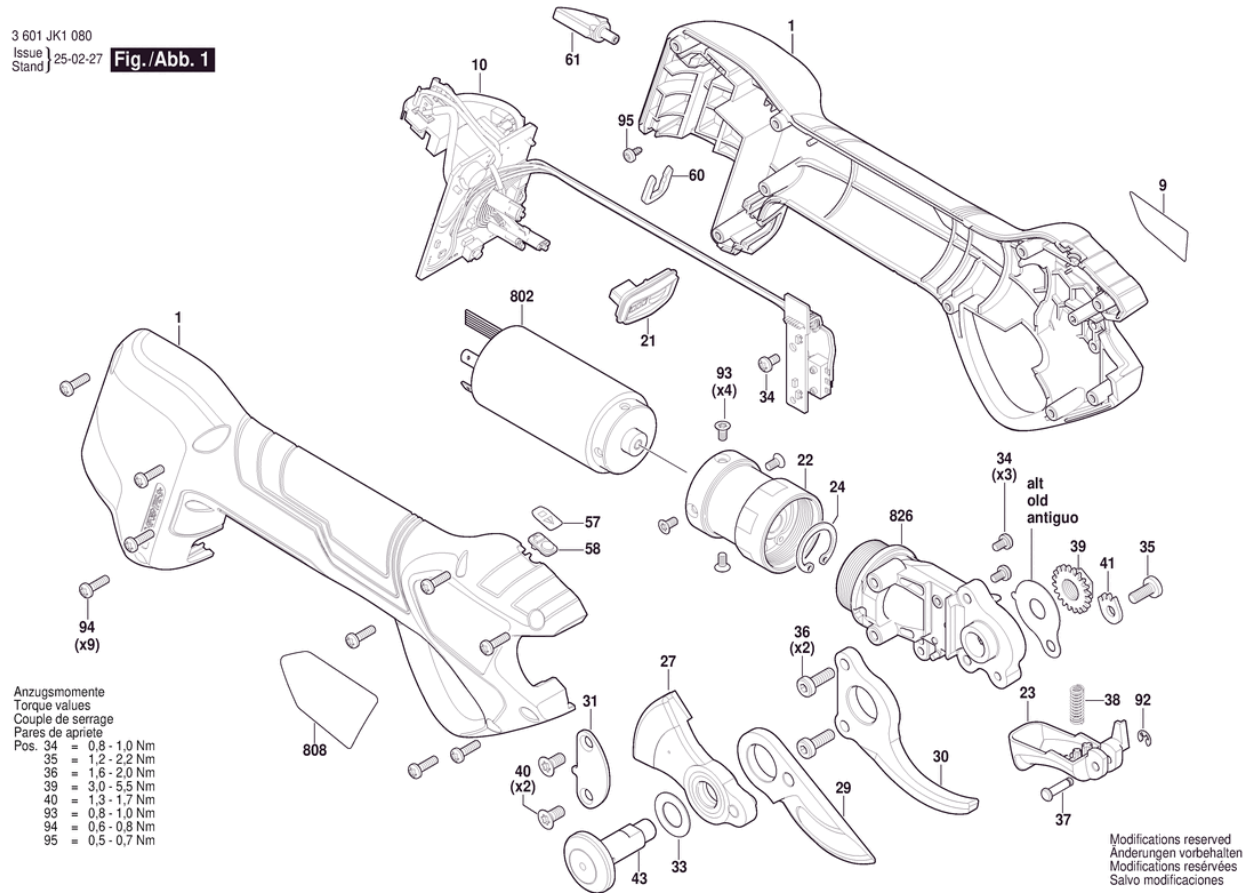
Pro Pruner | 3 601 JK1 020

Spis treści

Rysunek złożeniowy.....	2
-------------------------	---

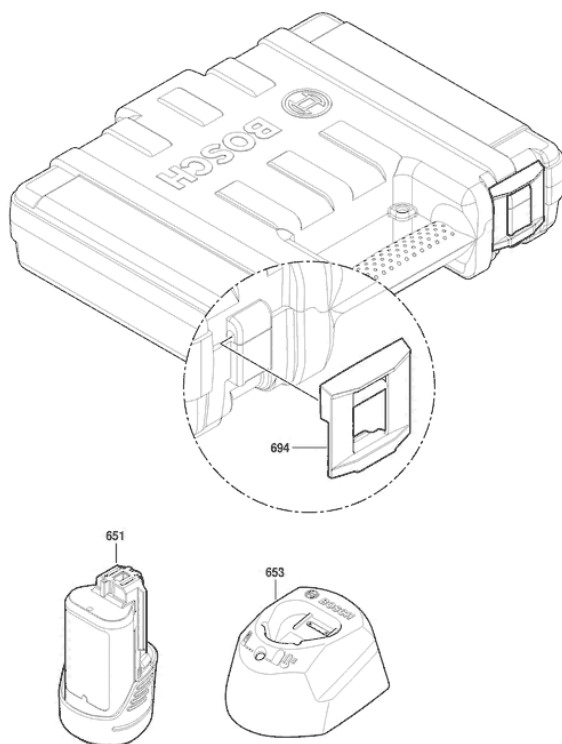
Rysunek złożeniowy - E

3 601 JK1 080
Issue
Stand | 25-02-27 **Fig./Abb. 1**



Rysunek złożeniowy - E

3 601 JK1 060
Issue | 20-08-12
Stand | **Fig./Abb. 2**



Modifications reserved
Änderungen vorbehalten
Modifications réservées
Salvo modificaciones