

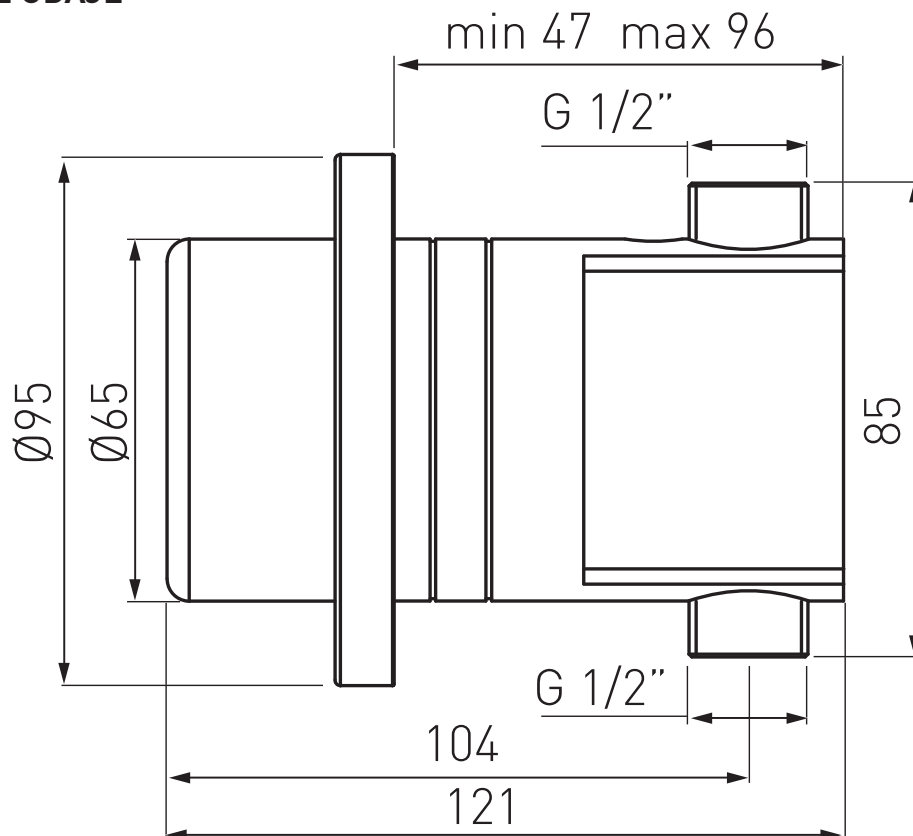
FERRO[®]

www.ferro.pl

KONA SENSOR

Příručka instalace a údržby

CZ



Ovládání výrobku	Dotykové pomocí piezoelektrické technologie
Provozní tlak vody	0,5-8,0 bar (7-116 PSI) V případě tlaku vody vyššího než 8 barů použijte redukční ventil pro snížení tlaku
Teplota dodávané teplé vody	Max. 70° C
Specifikace napájení	Nízkonapěťový systém 9 V
Zdroj napájení	Baterie 9 V
Výchozí nastavení doby průtoku	2 minuty
Programovatelná doba průtoku	5 až 2600 sekund
24-hodinové hygienické proplachování / proplachování pro ochranu proti zamrznutí	Volitelné. Programovatelné na místě

PROVOZ

Jestliže chcete ovládat sprchu Kona s čidlem, jednoduše se dotkněte piezoelektrické ovládací krytky. Standardní doba průtoku je 2 minuty.

Jestliže nebudete potřebovat více vody, stačí se pouze znovu dotknout stanovené plochy, aby se průtok vody zastavil před uplynutím výchozího nastaveného intervalu.



INFORMACE TÝKAJÍCÍ SE POSTUPU PŘED INSTALACÍ

Kontrola obsahu

Oddělte všechny díly od obalu a zkontrolujte každý díl podle kapitoly „Obsah balení“.

Před likvidací jakéhokoliv obalového materiálu zkontrolujte, zda jsou obsaženy všechny díly. Jestliže jakékoliv díly chybí, nepokoušejte se o instalaci ovládání vaší sprchy, dokud chybějící díly neobdržíte.

Příprava na instalaci:

Před instalací splachovacího ventilu přívodní vedení splachovací vody důkladně propláchněte. Dbejte na to, aby se dovnitř nedostaly nečistoty, teflonová páska ani kovové částice. Uzavřete přívod vody.

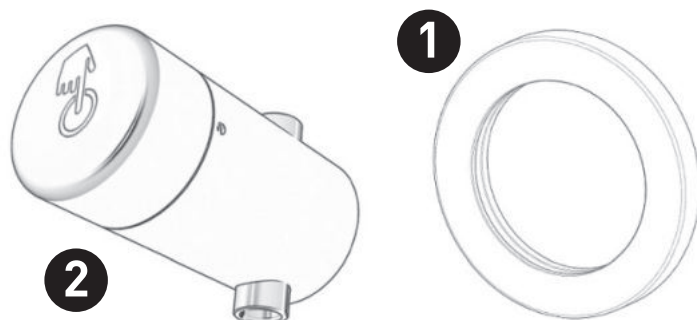
DŮLEŽITÉ

Veškeré rozvody musí být nainstalovány v souladu s příslušnými zákony a předpisy.

OBSAH BALENÍ

Seznamte se s názvy dílů a ověřte, zda v balení jsou obsaženy jednotlivé díly:

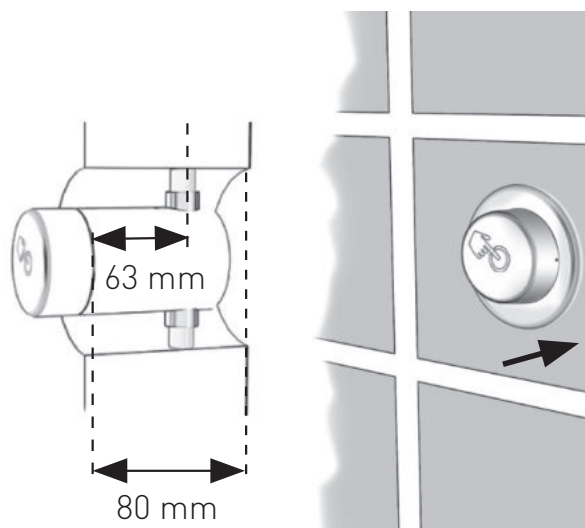
- 1 x krycí destička
- 1 x těleso piezoelektrického ovládání sprchy včetně doplňků
- 2 x mbusové klíče 2 mm a 4 mm



INSTALACE

Pokyny pro instalaci

1. Uzavřete přívod vody.
2. Ve zdi vysekejte dostatečný otvor podle rozměrů výrobku.
3. Vložte výrobek otvorem ve zdi a nainstalujte do stěny potrubí přívodu vody.
4. Připojte výstup potrubí vedoucího k hlavě sprchy.
5. Nainstalujte těleso ovládání sprchy do stěny tak, aby vyčnívalo ze stěny podle výkresu.
6. Otevřete přívod vody a zkontrolujte těsnost spojů. Pozn. boční šrouby s vybráním v hlavě musí být viditelné a přístupné pro snadnou údržbu.
7. Po instalaci keramických obkládaček nainstalujte krycí destičku na těleso sprchy ve stěně.



SEŘÍZENÍ DOBY PRŮTOKU

Úrovně seřízení

Doba průtoku je programovatelná na místě. V případě potřeby lze výchozí dobu průtoku 120 sekund nastavit na jakoukoliv hodnotu mezi 5 až 2600 sekundami. Seřizovací mechanismus se skládá ze 3 úrovní seřízení pro změnu doby průtoku. O přechodu z jedné úrovně na druhou vás bude informovat kontrolka (LED).

Počet kroků na každé úrovni, trvání každého kroku a jak rozeznat, na které úrovni seřizování jste, ukazuje následující tabulka.

	Úroveň 1	Úroveň 2	Úroveň 3	Úroveň 4 Umožňuje režim hygienického proplachování pokud je k dispozici	Mimo režim nastavování
Počet kroků	100 kroků	100 kroků	100 kroků		
Prodloužení v sekundách dosažené jedním dotekem	1 sekunda	5 sekund	20 sekund		
Ukazatel úrovně nastavování	Po vstupu do režimu nastavování bude nastavena úroveň 1	Kontrolka blikne dvakrát	Kontrolka blikne 3x	Kontrolka blikne 4x	Kontrolka blikne 5x

Jak ovládat úrovně nastavení ukazují následující příklady:

Příklad 1: Chcete nastavit dobu průtoku 28 sekund.

Provedte 3 kroky po 1 sekundě na úrovni 1 (dostanete 3 sekundy). Celkem: 3 sekundy
Přejděte na úroveň 2 a provedte 1 krok v délce 5 sekund (dostanete 5 sekund). Celkem: 8 sekund.
Přejděte na úroveň 3 a provedte 1 krok v délce 20 sekund (dostanete 20 sekund). Celkem: 28 sekund.

Příklad 2: Chcete nastavit dobu průtoku 45 sekund.

Na úrovni 1 neprovádějte žádný krok a vyčkejte, dokud nedosáhnete úrovně 2 (dostanete 0 sekund). Celkem: 0 sekund
Na úrovni 2 provedte 1 krok v délce 5 sekund (dostanete 5 sekund). Celkem: 5 sekund.
Přejděte na úroveň 3 a provedte 2 kroky v délce 20 sekund (dostanete 40 sekund). Celkem: 45 sekund.

Příklad 3: Chcete nastavit dobu průtoku 60 sekund.

Na úrovních 1 a 2 neprovádějte žádný krok a vyčkejte, dokud nedosáhnete úrovně 3 (dostanete 0 sekund). Celkem: 0 sekund
Na úrovni 3 provedte 3 kroky v délce 20 sekund (dostanete 60 sekund). Celkem: 60 sekund.

Jak seřizovat dobu průtoku

1. Odpojte napájení (baterie).
2. Abyste odpojili napájení u modelů s baterií, otevřete pomocí imbusového klíče, který je součástí dodávky, piezoelektrickou krytku na ovládacím tělese sprchy.
3. Vyčkejte 10 sekund.
4. Znovu připojte napájení.
5. Kontrolka (LED) na zadní straně piezoelektrické krytky začne blikat. Po několika bliknutích zůstane LED kontrolka rozsvícená trvalým červeným světlem. Abyste přešli do režimu nastavování, dotkněte se určené plochy na piezoelektrické krytce, když stálé červené světlo bude pořád ještě svítit. V případě správného provedení kontrolka přestane svítit.

Poznámka: Pokud nestisknete stanovené místo, zůstane zachováno předchozí nastavení.

6. Dotykem piezoelektrické krytky bude neprogramována nová doba průtoku. V režimu nastavování úrovně 1 prodlouží každý dotek dobu průtoku o 1 sekundu s maximální hodnotou 100 sekund. Při provedení každého nového kroku blikne LED kontrolka.

7. Jestliže dosáhnete vámi požadované doby průtoku na této úrovni, přestaňte tisknout piezoelektrické tlačítko. LED blikne 2x, 3x, 4x a po bliknutí 5x se režim nastavování ukončí. Výrobek je nyní nastaven na žádanou dobu průtoku.
8. Jestliže chcete provádět kroky na úrovni nastavování 2, vyčkejte, dokud kontrolka dvakrát neblíkne a potom proveďte potřebný počet kroků (s maximem 100 kroků po 5 sekundách)
9. Pokud požadujete více úrovní, přestaňte tisknout tlačítko. Kontrolka blikne 3x, 4x, po bliknutí 5x se režim nastavování ukončí. Výrobek je nyní nastaven na žádanou dobu průtoku.
10. Jestliže chcete provádět kroky na úrovni nastavování 3 vyčkejte, dokud kontrolka 3x neblíkne a potom proveďte potřebný počet kroků (s maximem 2 kroků po 15 sekundách).
11. Jestliže chcete režim nastavování ukončit vyčkejte, dokud LED kontrolka neblíkne 4x a potom 5x. Výrobek je nyní nastaven na požadovanou dobu průtoku.

VÝSTRAHA: Abyste zabránili v neúmyslné aktivaci funkce 24-hodinového hygienického proplachování, po bliknutí LED kontrolky 4x se piezoelektrické krytky nedotýkejte.

FUNKCE 24 HODINOVÉHO PROPLACHOVÁNÍ PRO OCHRANU PROTI BAKTERII LEGIONELLA

Tato funkce pro ochranu proti bakterii Legionella zajišťuje automatický proplachovací cyklus v délce 30 sekund, pokud sprcha nebyla během předchozích 24 hodin použita. Tato funkce je volitelná a je ideální pro budovy jako například školy, kde sprchové systémy jsou často po dlouhou dobu nepoužívané. Tento cyklus proplachování maximalizuje hygienu.

Jestliže chcete tuto volitelnou funkci aktivovat, postupujte následovně:

1. Odpojte napájení (baterie).
2. Abyste odpojili napájení, otevřete pomocí imbusového klíče, který je součástí dodávky, piezoelektrickou krytku na ovládacím tělese sprchy.
3. Vyčkejte deset sekund.
4. Znovu připojte napájení.
5. Kontrolka (LED) na zadní straně piezoelektrické krytky začne blikat. Po několika bliknutích zůstane LED kontrolka rozsvícená trvalým červeným světlem. Abyste přešli do režimu nastavování, dotkněte se určené plochy na piezoelektrické krytce, když stálé červené světlo bude pořád ještě svítit. V případě správného provedení kontrolka přestane svítit.

Poznámka: Pokud nestisknete stanovené místo, zůstanou zachována předchozí nastavení.

6. Aby se umožnila volitelná funkce automatického proplachování, musíte přejít přímo na úroveň nastavování 4 (viz tabulka úrovní nastavování na straně 9). Když přejdete do režimu nastavování podle kroků 1 až 5, vyčkejte, dokud LED kontrolka neblíkne 2x, potom 3x a 4x. Okamžitě po bliknutí LED kontrolky 4x se jednou dotkněte piezoelektrické krytky. To provede aktivaci volitelného režimu hygienického proplachování. Jestliže chcete režim nastavování ukončit, vyčkejte, dokud LED kontrolka neblíkne 5x. Nyní je tato volitelná funkce aktivována. Jestliže ovládání sprchy nebude použito po dobu 24 hodin, dojde k jednorázovému hygienickému propláchnutí trvajícím 30 sekund.

VÝSTRAHA! Je vyžadována kontrola bezpečné teploty horké vody.

Tato funkce ochrany proti bakterii Legionella je automatická a je určena k používání pouze se studenou nebo předem smíchanou vodou, kde musí být použit termostatický směšovací ventil (TMV), aby se zajistily bezpečné teploty horké vody a zabránilo se opaření.

Ukazatel nízkého napětí baterie

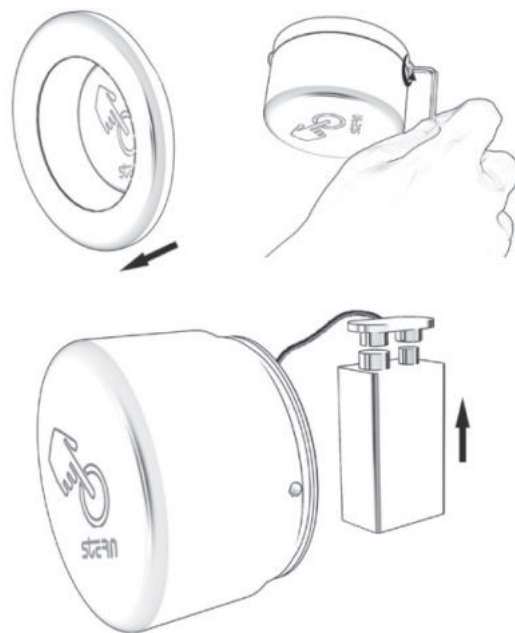
Ovládání sprchového čidla Kona má nový systém správy napětí baterie skládající se ze 2 kroků. Po prvním kroku bude napětí baterie stále ještě dostatečné pro rozepnutí a sepnutí elektromagnetického ventilu. Systém správy úrovně napětí baterie umožňuje rozepnutí elektromagnetického ventilu, ale provede aktivaci výstražné LED kontrolky na zadní straně piezoelektrické krytky. Když systém správy úrovně baterie aktivuje krok 1, blikne LED kontrolka dvakrát. V tomto okamžiku baterie nemusí již být dostatečně nabitá pro rozepnutí a sepnutí elektromagnetického ventilu. Systém správy úrovně nabití baterie neumožňuje rozepnutí elektromagnetického ventilu. Namísto vydání rozepínacího a spínacího impulsu systém vydává dva spínací impulsy. Když systém správy úrovně nabití baterie aktivuje krok 2, blikne LED kontrolka třikrát.

Pokyny pro výměnu baterie

1. Sejměte krycí desku. Povolte šroub a opatrně jej vyjměte.
2. Nahraďte vybitou baterii novou baterií o napětí 9 V (doporučuje se lithiová baterie).
3. Před zpětnou montáží krytky zkontrolujte, zda nedošlo k poškození vnějšího těsnicího kroužku. V případě potřeby jej vyměňte.
4. Nainstalujte piezoelektrickou krycí destičku zpět.

Pozor: Vnitřek tělesa ovládání sprchy a krycí desky musí být před zpětnou montáží částí zcela suchý. Jestliže není úplně suchý, pečlivě jej vysušte.

5. Připojte konektor elektromagnetického ventilu ke konektoru elektronické jednotky.
6. Nainstalujte krytku.
7. Dotáhněte šroub.



DŮLEŽITÉ

Vybité baterie se nesmějí likvidovat s normálním domovním odpadem. Další informace o likvidaci a recyklaci odpadu je možné získat od místních úřadů.

ÚDRŽBA

Tato sprcha s ovládáním s čidlem Kona je vybavena filtrem z nerezové oceli, který brání ve vstupu cizích částic do vedení. Jestliže dojde ke snížení průtoku vody, může to být způsobeno tím, že filtr je zanesený. Filtr lze vyčistit následujícím způsobem:

Pokyny pro čištění filtru

1. Sejměte krycí desku. Povolte šroub piezoelektrické krytky a opatrně jej vyjměte.
2. Pomocí imbusového klíče 4 mm zavřete ventil.
3. Odšroubujte kryt filtru a demontujte filtr.
4. Opláchněte jej pod tekoucí vodou.
5. Nainstalujte filtr zpět do jeho krytu.
6. Nainstalujte kryt filtru zpět.
7. Otevřete ventil a zkontrolujte, zda nedochází k žádnému úniku vody.

8. Nainstalujte piezoelektrickou krytku zpět.

9. Nainstalujte krycí destičku zpět.

Ošetřování a čištění pochromovaných povrchů a speciálních povrchových úprav

NEPOUŽÍVEJTE drátěnku nebo čisticí přípravky obsahující alkohol, kyseliny, abrazivní prostředky nebo podobně. Používání jakýchkoliv zakázaných přípravků nebo látek pro čištění nebo údržbu by mohlo poškodit povrch ovládání sprchy. Pro čištění povrchu používejte POUZE mýdlovou vodu a potom povrch vytřete dosucha čistým hadříkem nebo utěrkou. Při čištění obkladů stěn je třeba ovládání sprchy chránit před poškozením agresivními čisticími přípravky.

SEZNAM NÁHRADNÍCH DÍLŮ

Sada těsnění a šroubů	07210097
Sestava krytu	07270022
Sestava stavěcího ventilu filtru	07212002
Sestava elektromagnetického ventilu	07230002
Sestava krycí destičky	07260010

SERVISNÍ KONTROLNÍ SEZNAM

PROBLÉM	ŘEŠENÍ
Z ovládání sprchy nevychází žádná voda.	Zkontrolujte baterie. Baterie jsou nabitě málo nebo jsou úplně vybité. Vyměňte baterie.
	Zkontrolujte dobu průtoku.
	Zkontrolujte propojení mezi konektorem piezoelektrické krytky a konektorem solenoidu.
	Zkontrolujte, zda schránka na baterii je správně zapojena.
	Zkontrolujte elektromagnetický ventil. Jestliže jsou přítomny nečistoty nebo vodní kámen, odšroubujte elektromagnetický ventil, vytáhněte píst a pružinu ze solenoidu a vyčistěte je.
	V případě potřeby použijte prostředek pro odstraňování vodního kamene. Při výměně pružiny zajistěte, aby byla ve svislé poloze.
	Zkontrolujte membránu. V případě potřeby hrdlo vyčistěte nebo vyměňte.
	Zkontrolujte tlak přívodu vody. Musí být 0,5-8,0 bar (7-116 PSI). Při tlaku vody vyšším než 8 barů použijte redukční ventil pro snížení tlaku.
Průtok vody se nezastaví.	Zkontrolujte dobu průtoku. V případě potřeby ji seřídte podle přiložených pokynů.
	Zkontrolujte elektromagnetický ventil. Jestliže jsou přítomny nečistoty nebo vodní kámen, odšroubujte elektromagnetický ventil, vytáhněte píst a pružinu ze solenoidu a vyčistěte je.
	V případě potřeby použijte prostředek pro odstraňování vodního kamene. Při výměně pružiny zajistěte, aby byla ve svislé poloze.
Průtok vody se zmenší.	Zkontrolujte filtr. V případě potřeby jej demontujte, vyčistěte a nainstalujte zpět.

ZÁRUKA

Na tento výrobek se vztahuje omezené záruka - viz záruční list

FERRO S.A.

32-050 Skawina, ul. Przemysłowa 7,

tel.: +48 12 25 62 100, fax: +48 12 27 67 606,

Distributor: Novaservis, Merhautova 208,

Brno, CZ, Grupa FERRO, www.novaservis.cz

Distributor: SC Novaservis Ferro Group SRL,

Cluj Napoca, RO. Phone 0264522524

www.ferro.pl

01.08.2014