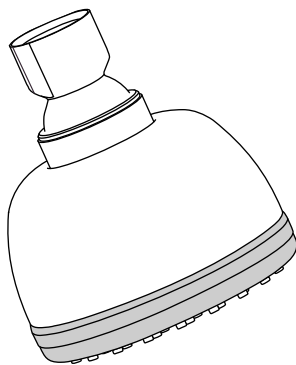


Montageanleitung / Garantie

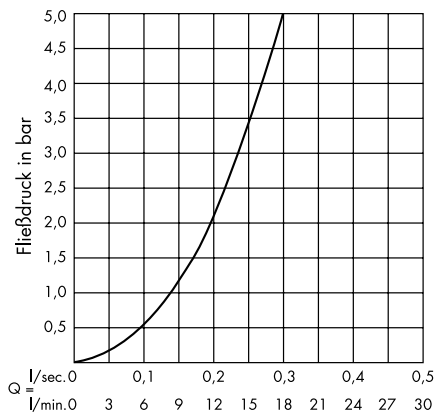
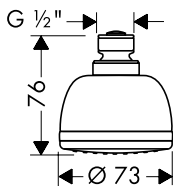


Crometta

28492 000/28483000

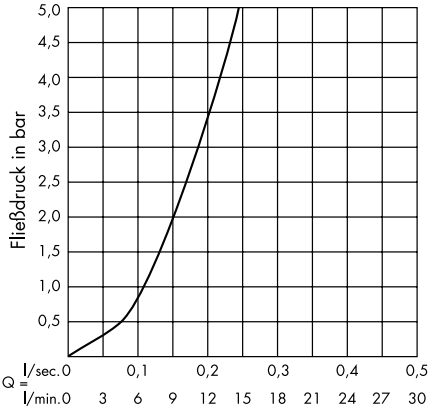
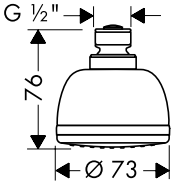
hansgrohe

28492000

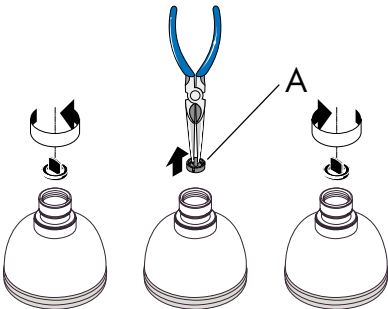


Normalstrahl
Jet de pluie
Normal spray
Getto normale a pioggia
Chorro de lluvia
Normale douchestraal
Normalstråle

28483000



Normalstrahl + Durchflußbegrenzer
Jet de pluie + Limiteur de débit
Normal spray + Flow limiter
Getto normale a pioggia + Riduttore di portata
Chorro de lluvia + Limitador de caudal
Normale douchestraal + Doorstroombegrenzer
Normalstråle + Gjennomstrømningsbegrenser



Hansgrohe Kopfbrausen können in Verbindung mit hydraulisch und thermisch gesteuerten Durchlauferhitzern eingesetzt werden wenn der Fließdruck mindestens 1,5 bar beträgt. In diesem Fall muß der Durchflußbegrenzer (A) entfernt werden.

Les pomme de douches Hansgrohe fonctionnent également en association à des chauffe-eau à commande hydraulique ou thermique à condition que la pression soit au minimum de 1,5 bars. Dans ce cas, veuillez enlever sur la pomme de douche le limiteur de débit (A).

Hansgrohe overhead showers can be used together with hydraulically and thermally controlled continuous flow heaters if the flow pressure is at least 1.5 bars. In this case, the flow limiter (A) must be removed.

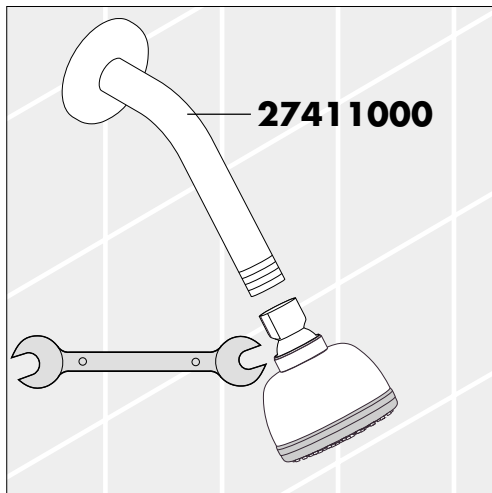
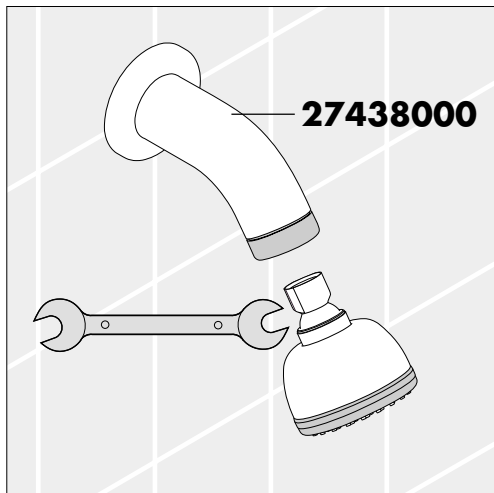
I soffione doccia Hansgrohe possono venire usati con caldaie a "bassa pressione" se la pressione del flusso è almeno di 1,5 bar. In questo caso togliere il limitatore di flusso (A).

Los ducha murales Hansgrohe pueden ser utilizado junto con calentadores continuos de agua que sean manejados de manera hidráulica o térmica, siempre que la presión del caudal ascienda a un mínimo de 1,5 bares. En el caso arriba descrito hay que quitar el limitador del caudal (A).

Hansgrohe hoofdouchen kunnen samen met hydraulisch en thermisch gestuurde geisers gebruikt worden indien de uitstroomdruk min. 1,5 atm. bedraagt. In dit geval moet de doorstroomregelaar (A) worden verwijderd.

Hansgrohe bruser kan anvendes i forbindelse med hydraulisk-og termiskstyrede gennemstrømningsvandvarmere ved et vandtryk på 1,5 bar. Afmonter gennemstrømningsbegrænseren (A).

Montage / Assembly / Montaggio / Montaje / Montering



Mit rubit, der manuellen Reinigungsfunktion können die Strahlformer durch einfaches Rubbeln vom Kalk befreit werden.

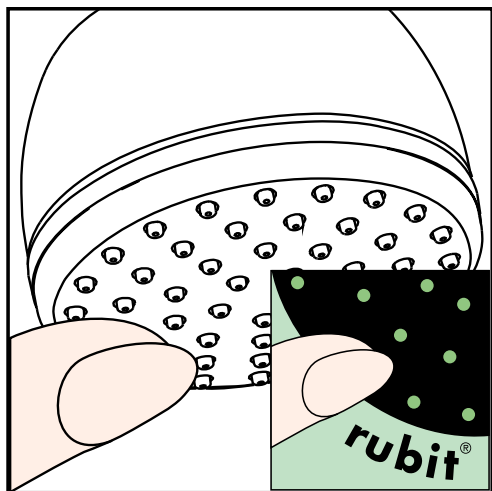
De plus, la pomme de douche est équipée de rubit, le système anticalcaire manuel. Les dépôts de calcaire s'enlèvent en frottant avec un doigt ou avec une éponge sur les ouvertures de jets élastiques.

The rubit cleaning function only needs a small manual rubover to remove the lime scale from the spray channels.

Con rubit, la funzione anticalcare manuale, i diffusori del getto possono essere liberati da calcare con un semplice strofinamento.

Rubit, la función de limpieza manual, permite quitar la cal simplemente frotando los eyectores.

Met rubit, de handmatige reinigingsfunctie, kunnen de straalopeningen door het met de hand wegwrijven van kalk, gereinigd worden.



Med rubit, den manuelle rengøringsfunktion kan strålekanalerne let renses for kalk - der skal blot gnubbes!

O sistema de limpeza rubit requer apenas uma ligeira passagem com a mão para remover os depósitos de calcáreo dos jactos.

D Gewährleistungen:

Sie haben ein Qualitätsprodukt der Firma Hansgrohe erworben. Alle diejenigen Teile, die sich innerhalb von 24 Monaten seit Einbau wegen fehlerhafter Bauart, schlechtem Material oder mangelhafter Ausführung als unbrauchbar oder in ihrer Brauchbarkeit nicht unerheblich beeinträchtigt herausstellen, werden von uns unentgeltlich nach unserer Wahl ausgetauscht oder neu geliefert. Mehrere Nachbesserungsversuche oder Neulieferungen sind zulässig. Ersetzte Teile werden unser Eigentum. Wenden Sie sich wegen der Abwicklung bitte direkt an Ihren Fachhändler. Keine Haftung übernehmen wir für Schäden, verursacht durch: ungeeignete oder unsachgemäße Verwendung; fehlerhafte Montage; Einbau bzw. Inbetriebsetzung durch den Käufer oder Dritte; natürliche Abnutzung; fehlerhafte oder nachlässige Behandlung; fehlende oder mangelhafte Wartung; ungeeignete Betriebsmittel; mangelhafte Bauarbeiten; chemische, elektrochemische oder elektrische Einflüsse.

F Garanties:

Vous venez d'acquérir un produit de qualité Hansgrohe. Toutes les pièces qui, dans un délai de 24 mois après leur installation, de par un défaut de matière première, d'usinage ou d'assemblage, se révéleraient être inutilisables ou fonctionneraient mal, seront, selon notre choix, réparées ou échangées gratuitement. Nous nous réservons le droit de procéder à plusieurs réparations ou échanges. Les pièces retournées deviendront notre propriété. Pour la procédure, nous vous prions de vous adresser directement à votre fournisseur, en prenant soin de vous munir de ce bon de garantie et de votre facture. Nos produits sont garantis sous réserve d'être installés par des professionnels qualifiés, conformément aux règles de l'art, à nos instructions de montage, aux normes et aux DTU en vigueur. Nous déclinons toute responsabilité pour les dommages causés par:

une utilisation anormale; une installation non conforme ou mal adaptée; une usure normale; un entretien déficient; ou inexistant (changement de joints, nettoyage de filtres, graissage, etc, devant être assurés par l'utilisateur); une utilisation de produits corrosifs ou abrasifs pour le nettoyage; le gel; les influences chimiques, électrochimiques ou électriques- les dommages occasionnés par la qualité de l'eau, notamment le calcaire; une détérioration par des corps étrangers (sable, limaille, etc) véhiculés par l'eau.

GB Warranty:

You have purchased a quality product from Hansgrohe. All parts which show any kind of fault as far as construction, material or assembly are concerned within the first 24 months after installation, we will repair or exchange the part in question free of charge. Faulty items become our property. We do not grant warranty for faults caused by:

unsuitable or improper use; incorrect assembly; installation or start of the installation by the purchaser or other non-qualified plumber, natural wear out, improper or careless treatment, lack of maintenance; unsuitable usage; chemical, electro-chemical or electrical influences.

I Condizioni di garanzia:

Avete acquistato un prodotto di qualità Hansgrohe. Se un difetto, dovuto sia ad un vizio di fabbricazione che ad un'imperfezione del materiale, dovesse manifestarsi entro 24 mesi dalla posa in opera, procederemo alla sostituzione gratuita del pezzo. In questo caso, rivolgetevi direttamente al Vostro rivenditore, che attuerà la procedura necessaria.

Tuttavia, non garantiamo i danni causati da: un utilizzo anomalo o inadeguato; un'installazione difettosa (montaggio o incasso) o una messa in opera non conforme, realizzata dall'acquirente o da terzi; la normale usura; l'uso negligente o errato; l'impiego di prodotti di pulizia e manutenzione inadatti; un'errata concezione dell'impianto; influenze dovute ad agenti chimici, elettrochimici o elettrici.

E Garantía:

Ud. ha adquirido un producto de calidad de la empresa Hansgrohe. Todas las piezas que en el plazo de 24 meses después de su instalación resulten defectuosas, serán substituidas o reparadas gratuitamente por nosotros según nuestro criterio. Varios intentos de reparación ó substitución serán admisibles. Las piezas substituidas serán de nuestra propiedad. Para cualquier reclamación les rogamos se dirijan a su proveedor. No nos hacemos responsables de los daños producidos por:

Uso inadecuado; montaje defectuoso; instalación y puesta en marcha por el comprador ó personal no cualificado; desgaste natural; medios de mantenimiento inadecuado; obras deficientes; defectos por reacciones químicas; electroquímicas o eléctricas.

NL Garantiebepalingen:

U heeft een kwaliteitsproduct van Hansgrohe gekocht. Indien er binnen 24 maanden na montage door een constructiefout, slecht materiaal of onvolledige uitvoering aanbruikbaar zijn of in gebruik te kort schieten, worden naar onze beoordeling gratis gerepareerd of vervangen. Meerdere reparaties of vervangingen van hetzelfde onderdeel zijn mogelijk. De vervangen onderdelen worden eigendom van Hansgrohe. Wendt u zich voor de afwikkeling tot uw leverancier. Wij zijn niet aansprakelijk voor schade die veroorzaakt door:

oneigenlijk of niet correct gebruik, foutieve montage, inbouw of ingebruikstelling door koper of derden, natuurlijke slijtage, verkeerde of nalatige behandeling, verkeerd of gebrekkig onderhoud, onjuist gereedschap en chemische, elektrochemische of elektrische invloeden. Bovendien geeft Hansgrohe 5 jaar garantie op het functioneren van de reinigingssystemen TurboClean, Quiclean en Rubit.

DK Garantibetingelser:

De har købt et Hansgrohe kvalitetsprodukt. Såfremt der indenfor 24 måneder efter monteringen af Deres nye Hansgrohe produkt opstår skader forårsaget af materiale- og produktionsfejl ombytter vi produktet uden beregning. Den ombyggede vare bliver Hansgrohe's ejendom.

Hansgrohe hæfter ikke for skader, der er opstået ved hårdhændet og ukorrekt behandling, fejlmontering, manglende eller ukorrekt rengøring og vedligeholdelse samt naturlig slijtage.

P Garantia:

Acabou de adquirir um produto Hansgrohe de alta qualidade. Caso surja algum defeito durante os primeiros 24 meses após a instalação devido a defeito de fabrico ou do material propriamente dito, garantimos a substituição gratuita da peça defeituosa. Neste caso, por favor contacte directamente o seu revendedor especializado.

Todavia não aceitamos qualquer responsabilidade por danos causados por: Utilização incorrecta ou anormal, instalação e / ou montagem deficientes feita pelo comprador ou terceiros, desgaste normal pelo uso, tratamento negligente ou impróprio, produtos de manutenção inadequados, má concepção da construção, influências químicas, electroquímicas ou eléctricas.

A

Hansgrohe
Postfach 85
2355 Wr. Neudorf
Telefon: 0 22 36 / 6 28 30
Telefax: 0 22 36 / 62 83 019

B

Hansgrohe
Rue Vanderschrick Straat 91
1060 Bruxelles/Brussel
Téléphone: 02 / 5 43 01 40
Telefax: 02 / 5 37 94 86

CH

Hansgrohe
Industriestr. 9
5432 Neuenhof
Telefon: 056/416 26 26
Telefax: 056/416 26 27

CZ

Hansgrohe
Moravanská 85
CZ-619 00 Brno
Telefon: +420/(0)5/47 21 23 34
Telefax: +420/(0)5/47 21 25 21

D

Hansgrohe
D-77757
Schiltach / Schwarzwald
Telefon: 0 78 36 / 51-0
Telefax: 0 78 36 / 51 13 00

DK**N**

Hansgrohe
Jegstrupvej 6
8361 Hasselager
Telefon: 86 28 74 00
Telefax: 86 28 74 01

E

Hansgrohe
Riera Can Pahissa 26 B
08750 Molins de Rei
Telefon: 93 680 39 00
Telefax: 93 680 39 09

F

Hansgrohe
6/8 rue Henri-Poincaré Z. A.
92167 Antony Cedex
Téléphone: 01 40 96 40 00
Télécopie: 01 46 66 49 89

FIN

Hansgrohe
Juhani Niemi Oy
Mäntyte 11
00270 Helsinki
Puh.: (09) 47 77 030
Telefax: (09) 24 17 554

GR

Nikitas Vlachos
Niveco SA
Posidonos Ave 46
17561 P. Faliro
Telefon: (01) 9880180
Telefax: (01) 9883847

H

Hansgrohe
Váci ut 53
H-1047 Budapest
Telefon: 0036 / 1 231 0036, -37
Telefax: 0036 / 1 231 0178

I

Hansgrohe
14019 Villanova d'Asti
Telefono: 0 141 / 9 46 694
Telefax: 0 141 / 9 46 59 4

NL

Hansgrohe
Pieter Goedkoopweg 44
2031 E I Haarlem
Telefon: 0 23 - 5319114
Telefax: 5320710

P

José Ricardo Botas
Prolongamento da Rua Silva Lobo
Alapraia 2765-043 Estoril
Telefon: (01) 21 4667110
Telefax: (01) 21 4667119

PL

Hansgrohe
Ul. Sowia 12
PL-62-080 Tarnowo Podgórne
Telefon: (061) 8168600
Telefax: (061) 8168609

PRC

Hansgrohe
Groundfloor, Building A&B, No. 512, Yutang Road,
Timwell Industrial Park Songjiang Industrial Zone,
Songjiang District, 201600 Shanghai, P.R. China
Tel.: 0086-21-57741239
Fax: 0086-21-57741233

S

Hansgrohe
Almviksvägen 41
23044 Bunkeflostrand
Telefon: 040-130590
Telefax: 040-130592

SGP

Hans Grohe Pte Ltd
60B Martin Road
#11-03/04 Trade Mart Singapore
SINGAPORE 239067
Tel.: 0065-7322002
Fax: 0065-7320030

UK

Hansgrohe
Units D1 & D2 Sandown Park
Trading Estate Royal Mills
Esher Surrey KT10 8BL
Telephone: 0 13 72 46 56 55
Telefax: 0 13 72 47 06 70

USA

Hansgrohe
1490 Bluegrass Lakes Parkway
Alpharetta, GA 30004/USA
Tel.: 770-630-9880
Fax: 770-844-9887

hansgrohe

AXOR | PHÄRO

Hansgrohe · Postfach 1145 · D-77761 Schiltach · Telefon +49 (0) 78 36/51-1282 · Telefax +49 (0) 7836/511440
E-Mail: info@hansgrohe.com · Internet: www.hansgrohe.com