

UŽIVATELSKÝ MANUÁL

ELEKTRICKÝ OHŘEV VODY

Model HT30220
230 V~, 50 Hz
3000 W, IP25
Max. teplota vody 35°C



For illustrative purposes only.

PŘED INSTALACÍ A POUŽITÍM VÝROBKU SI POZORNĚ PŘEČTĚTE VŠECHNY INSTRUKCE A POSTUPOJTE PODLE NICH.

DŮLEŽITÉ BEZPEČNOSTNÍ POKYNY	3
SEZNAM DÍLŮ	4
INSTRUKCE K SESTAVENÍ A SPUŠTĚNÍ	5-8
TABULKA ČASŮ	9
MONTÁŽ PEVNÉ ZÁKLADNY	10
PÉČE O BAZÉN A CHEMIKÁLIE	10-11
DLOUHODOBÉ SKLADOVÁNÍ	11
ŘEŠENÍ PROBLÉMŮ	12
OBECNÁ PRAVIDLA BEZPEČNOSTI VE VODĚ	13

Požadavky na průtok filtrační pumpy: 500-2500 gal/ h (1893-9464 litrů/ h)

Provozní teplota vody: 65 – 95^oF (17 – 35^oC)

Určeno pro použití k bazénům o objemu: méně než 4500 gal (17033 litrů)

DŮLEŽITÉ BEZPEČNOSTNÍ POKYNY

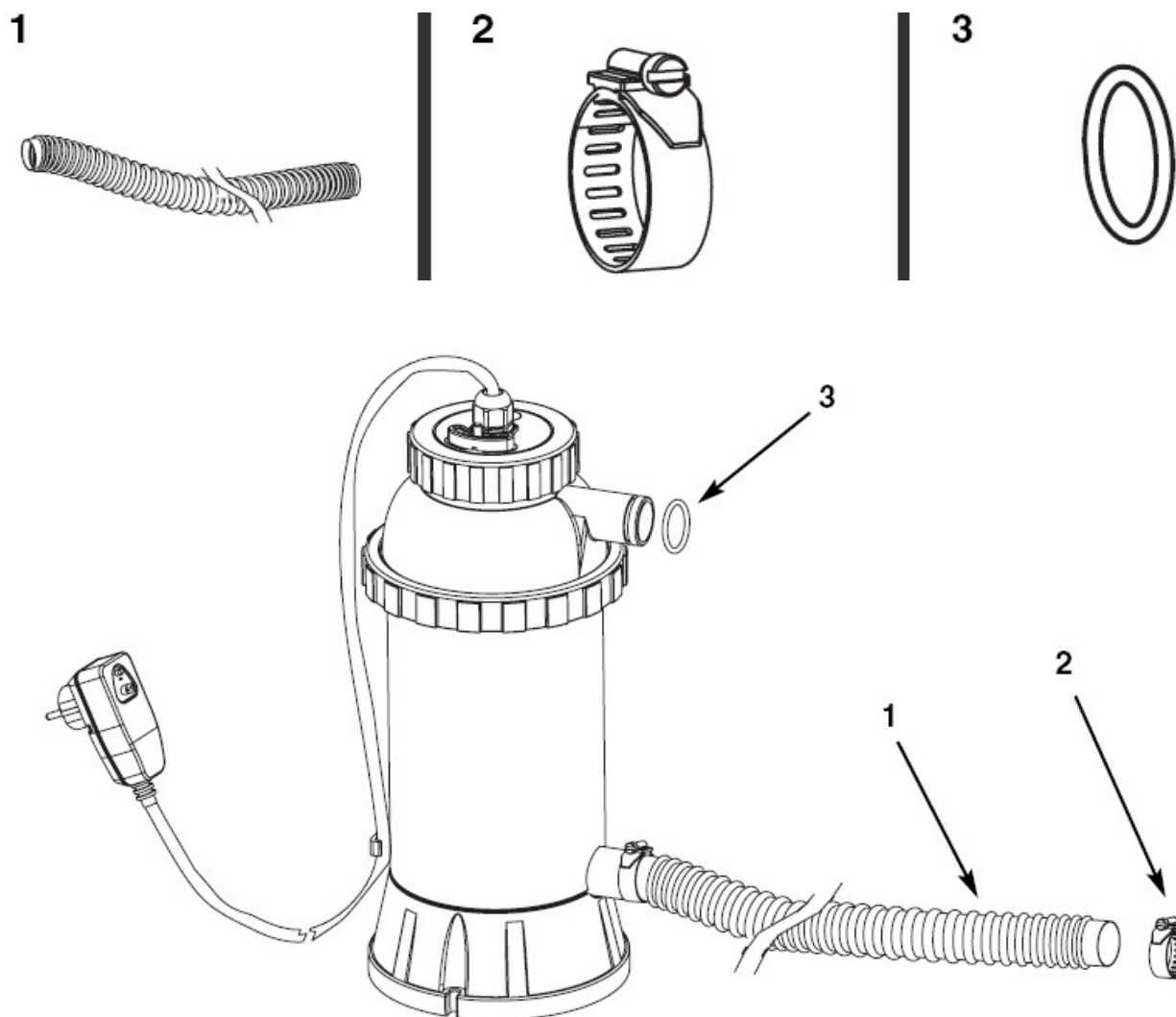
- **Nenechávejte děti, aby používaly tento výrobek. Snížíte tak riziko úrazu. Vždy na děti dohlížejte.**
- **Neumísťujte přívodní kabel do země. Umístěte kabel tak, aby nemohl být poškozen při stříhání keřů, sekání trávy a podobných činnostech.**
- **Pokud je přívodní kabel poškozen, musí být vyměněn výrobcem, servisním technikem nebo kvalifikovaným odborníkem.**
- **Z důvodu zamezení nebezpečí úrazu el. Proudem nepoužívejte prodlužovací kabely, časovače, rozdvojky apod. Používejte pouze odborně zapojené zásuvky.**
- **Manipulace s ohřevem povolena pouze dospělým.**
- **Nikdy nesahejte na zástrčku pokud stojíte ve vodě nebo máte mokré ruce.**
- **Umístěte ohřev tak, aby ho děti nepoužívaly jako schod při vstupu do bazénu.**
- **Děti musí být v bezpečné vzdálenosti od výrobku i el. kabelů.**
- **Nikdy nepoužívejte ohřev, pokud se v bazénu někdo koupe.**
- **Před čištěním, servisováním a odstraňováním vždy ohřev nejprve odpojte od přívodu el. proudu.**
- **Umístěte ohříváč ve svislé poloze.**
- **Nezapínejte ohřev, pokud v něm není voda.**
- **Nezapínejte ohřev, pokud hrozí, že voda uvnitř je zmrzlá.**
- **Použití pouze pro nadzemní bazény. Nepoužívejte pro vířivé vany.**
- **Nezvedejte elektrický ohřev za přívodní kabel.**
- **Požívejte pouze řádně uzemněnou el. zásuvku, která je určena pro venkovní použití, chráněná před deštěm a sněhem.**
- **Během zimní sezóny neskladujte ohřev venku.**
- **El. výstupy nesmějí být napojeny k žádným kohoutkům nebo spojením jiným než je specifikováno.**
- **Umístěte ohřev do vzdálenosti více jak 2 m od bazénu.**
- **El. zásuvka musí být více jak 3,5 m od bazénu.**
- **Výrobek je určen pouze k účelům popsaným v manuálu.**

NEDODRŽENÍ POKYŇŮ UVEDENÝCH V TOMTO NÁVODU MŮŽE VÉST K POŠKOZENÍ MAJETKU, ÚRAZU EL. PROUDEM NEBO K JINÝM VÁŽNÝM ÚRAZŮM ČI SMRTI.

SEZNAM DÍLŮ

POZNÁMKA: Nákrasy slouží pouze pro ilustraci. Nemusí zobrazovat reálnou velikost dílu. Díly nejsou nakresleny v měřítku.

Před instalací si udělejte chvíli času, zkontrolujte si obsah a seznamte se se všemi díly.



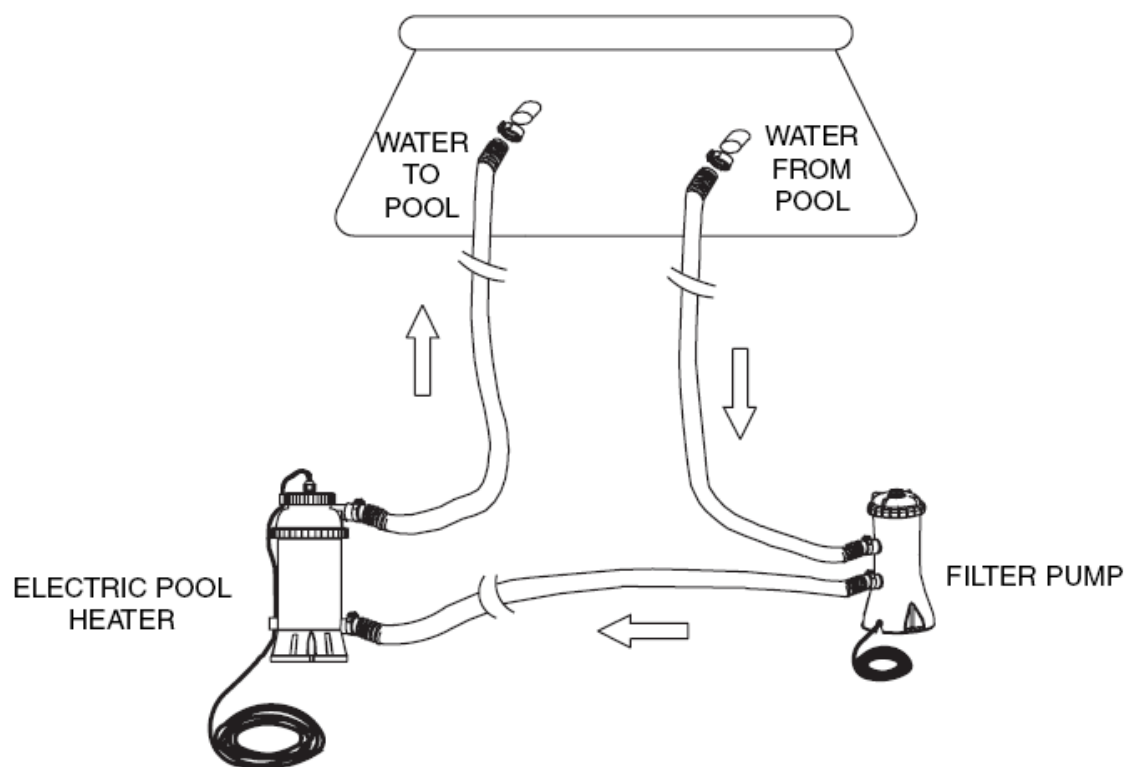
č.	Popis	ks	č. náhr. dílu
1	Hadice	1	10116
2	Spona na hadici	2	10122
3	Těsnění	2	10134

INSTRUKCE K SESTAVENÍ

DŮLEŽITÉ: Elektrický ohřev bazénu musí být nainstalován jako poslední část v řadě na hadici, kterou se vrací voda zpět do bazénu.

1. Sestavte nadzemní bazén a jeho filtrační zařízení podle instalačního manuálu.
2. Vyjměte elektrický ohřev a příslušenství z balení.
3. Umístěte elektrický ohřev v linii filtračního zařízení (za ním).
4. Připojte hadici (1) ke vstupnímu (spodnímu) otvoru elektrického ohřevu (dle ilustračního nákresu).
5. Před instalací elektrického ohřevu zamezte vytékání vody z bazénu při rozpojení filtračního okruhu.
6. Odpojte hadici, která přivádí vodu zpátky do bazénu, od horního otvoru filtračního zařízení a připojte ji k hornímu otvoru elektrický ohřevu a zajistěte hadicovou sponou (2).
7. Hadici elektrického ohřevu, namontovanou v bodě 4, připojte ke spodnímu (výtlakovému) otvoru filtračního zařízení. Ujistěte se, že všechny hadice jsou správně nasazeny a utaženy hadicovou sponou (2).
8. Obnovte průtok vody a důkladně odvzdušněte celý filtrační okruh včetně filtračního zařízení.
9. Připojte elektrický ohřev k síťovému napájení. Otestujte proudový chránič podle provozních instrukcí (viz dále).
10. Zapněte filtrační zařízení. Zkontrolujte, zda voda protéká skrz elektrický ohřev. Poté zapněte elektrický ohřev.

DŮLEŽITÉ : Jestliže není elektrický ohřev ve svislé poloze, bezpečnostní spínač ho automaticky vypne. Ujistěte se, že je elektrický ohřev vždy ve svislé poloze, zatímco je zapojen do síťové zásuvky.



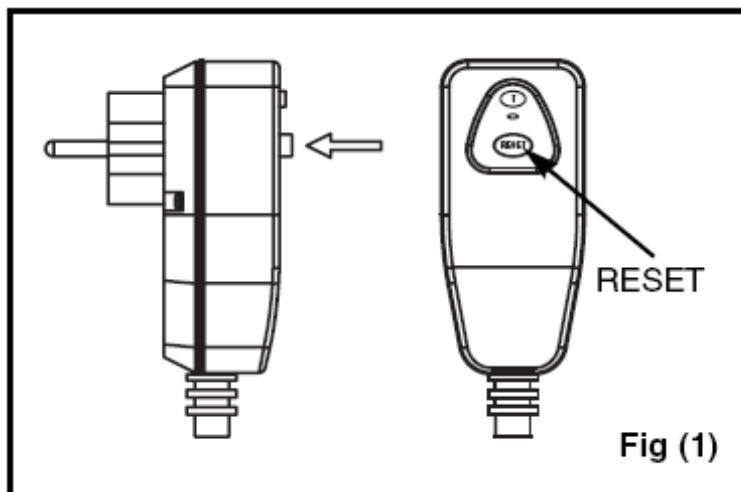
WATER TO POOL = VODA DO BAZÉNU
WATER FROM POOL = VODA Z BAZÉNU
ELECTRICAL POOL HEATER = EL. OHŘEV VODY
FILTER PUMP = FILTRAČNÍ PUMPA

DŮLEŽITÉ : Filtrační pumpa musí být spuštěna předtím, než zapnete elektrický ohřev!!!

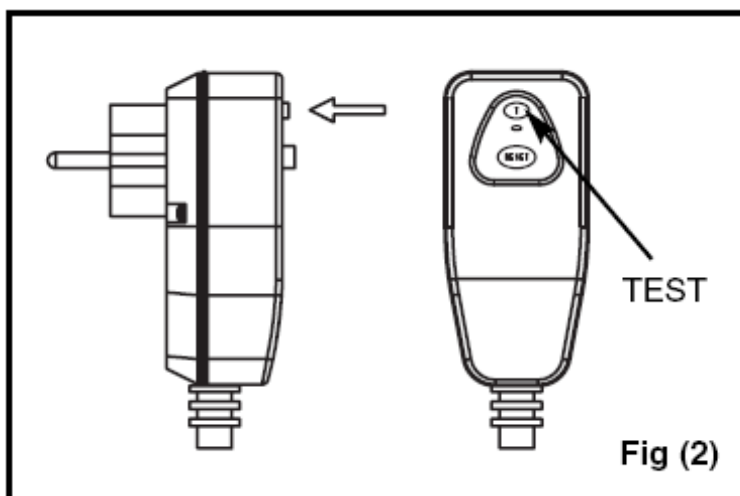
PROVOZNÍ INSTRUKCE K PROUDOVÉMU CHRÁNIČI (RCD) - integrován ve vidlici přívodního kabelu

RCD = Residual Current Device

1. Zastrčte vidlici přívodního kabelu do síťové zásuvky. Zmáčkněte tlačítko RESET na tělese vidlice. Indikátor by měl být v poloze „ON“ (Obr. 1).



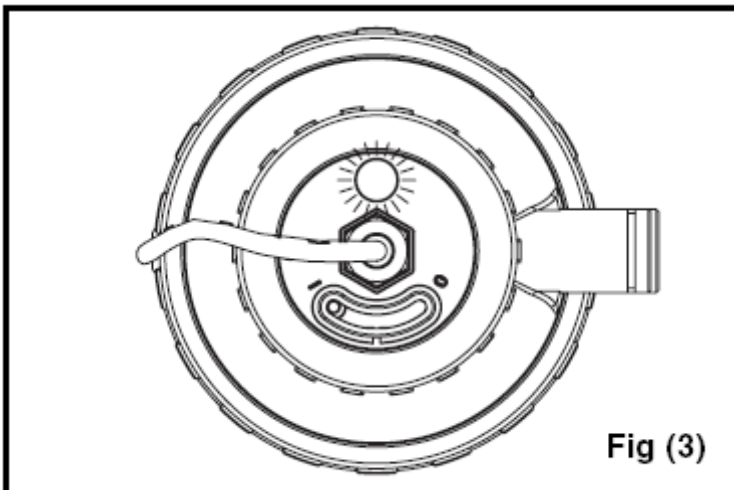
2. Zmáčkněte tlačítko T (TEST) na tělese vidlice. Indikátor by se měl změnit na polohu „OFF“. (Obr. 2)



3. Zmáčkněte tlačítko RESET pro použití. Zařízení nepoužívejte, jestliže test selže. Kontaktujte kvalifikovaného elektrikáře k určení příčiny selhání.

PROVOZNÍ INSTRUKCE KE SPUŠTĚNÍ

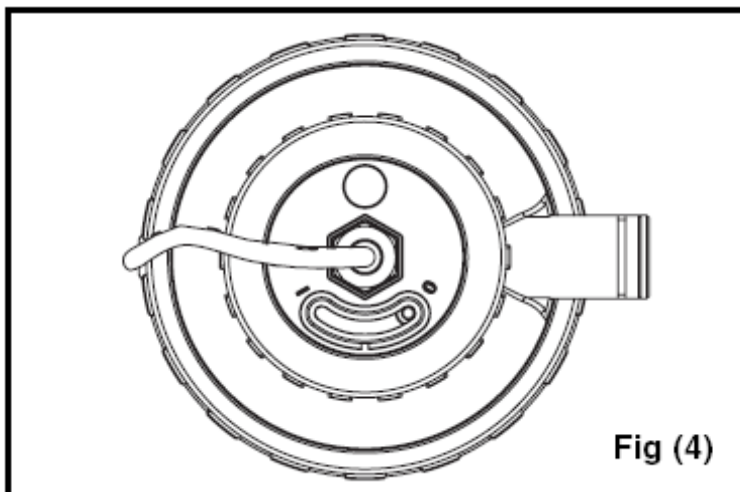
1. Ve směru hodinových ručiček přepněte spínač do pozice „I“ a elektrický ohřev se spustí. (Obr. 3)



2. Červený indikátor na víku elektrického ohřevu se rozsvítí a upozorňuje na spuštění elektrického ohřevu.

3. Nechte elektrický ohřev v provozu až do požadované teploty vody v bazénu.

4. Přepněte spínač proti směru hodinových ručiček do pozice „O“ a elektrický ohřev se vypne. (Obr. 4)



Pozn.: Vypněte elektrický ohřev předtím, než vypnete filtrační zařízení nebo budete vstupovat do bazénu.

5. Červený indikátor na víku zhasne.

Zvláštní poznámka: Před vstupem do bazénu vždy změřte teplotu vody teploměrem. Pokud je teplota vyšší než 35 °C, počkejte až klesne pod 35 °C. Ohřev nezapínejte pokud teplota vody neklesla pod 28 °C.

DŮLEŽITÉ : Nikdy nepoužívejte bazén, jestliže teplota vody přesahuje 35 °C.

Nespouštějte elektrický ohřev pokud je někdo v bazénu.

TABULKA ČASŮ

Pool Type		Water Capacity (Calculated at 90% for Frame Pool and 80% for Easy Set & Oval Pool)		Time to increase by 1 degree Fahrenheit	Time to increase by 1 degree Celsius
		(Gals)	(Liters)	(Hours)	(Hours)
INTEX ABOVE GROUND POOLS (AGP's)					
EASY SET™ POOL	8' x 30" (244cm x 76cm)	639	2420	1.0	1.5
	10' x 30" (305cm x 76cm)	1018	3854	1.0	2.0
	12' x 30" (366cm x 76cm)	1485	5619	1.5	3.0
	12' x 36" (366cm x 91cm)	1779	6732	2.0	4.0
	12' x 42" (366cm x 107cm)	2454	9290	2.5	5.0
	15' x 36" (457cm x 91cm)	2822	10680	3.0	6.0
	15' x 42" (457cm x 107cm)	3284	12431	4.0	7.0
ROUND METAL FRAME POOL	10' x 30" (305cm x 76cm)	1185	4485	1.5	2.5
	12' x 30" (366cm x 76cm)	1718	6503	2.0	3.5
	15' x 36" (457cm x 91cm)	3282	12422	4.0	7.0
	15' x 42" (457cm x 107cm)	3861	14614	4.5	8.0
	15' x 48" (457cm x 122cm)	4440	16806	5.0	9.0
SMALL RECTANGULAR METAL FRAME POOL	86-5/8" x 59" x 23-5/8" (220cm x 150cm x 60cm)	439	1663	0.5	1.0
	102-1/2" x 63" x 25-5/8" (260cm x 160cm x 65cm)	603	2284	1.0	1.5
	118" x 78-3/4" x 29-1/2" (300cm x 200cm x 75cm)	1013	3834	1.0	2.0
	149-5/8" x 78-3/4" x 31-1/2" (380cm x 220cm x 80cm)	1373	5198	1.5	3.0
	177-1/4" x 86-5/8" x 33-1/2" (450cm x 220cm x 85cm)	1907	7217	2.0	4.0

Water capacity = Objem vody (kalkulováno na 90% objemu u Frame Pools a 80% objemu u Easy Set a Oval Pool)

Time to increase by 1 degree Fahrenheit = doba na ohřátí vody o 1 stupeň Fahrenheita

Time to increase by 1 degree Celsius = doba na ohřátí vody o 1 stupeň Celsia

Gals = galonů

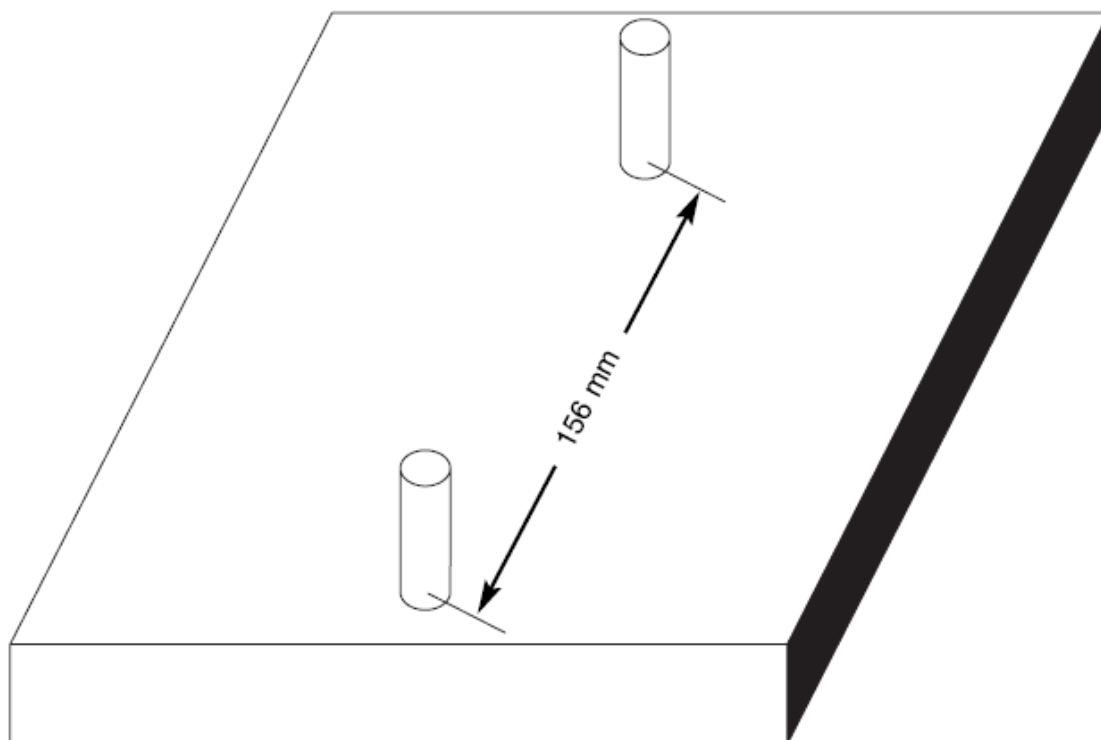
Litres = litrů

Hours = hodin

Poznámka: Výše uvedená tabulka je pouze přibližná. Data byla získána z bazénu o teplotě 25⁸ C zakrytého solární plachtou během slunečného dne. Efektivita ohřevu vody je ovlivněna teplotou okolního vzduchu a teplotou vody.

MONTÁŽ PEVNÉ ZÁKLADNY

Některé státy, zvláště v EU, vyžadují, aby byl elektrický ohřev pevně připevněn k zemi nebo nějaké základně ve svislé pozici. Zjistěte si, zda místní předpisy toto připevnění vyžadují. Pokud ano, můžete elektrický ohřev připevnit k desce pomocí dvou děr umístěných na základně ohřevu (viz. nákres).



PÉČE O BAZÉN A CHEMIKÁLIE

- Všechny bazény musí být ošetřeny tak, aby zůstaly dodrženy hygienické podmínky čistoty vody. Použitím vhodných chemikálií a filtru toho snadno dosáhnete. Správné dávkování chlóru a ostatních chemikálií, potřebných pro dosažení průzračné vody, můžete konzultovat s regionálním dodavatelem.
- Chemikálie uschovejte mimo dosah dětí.
- Nedoplňujte chemikálie do bazénu pokud jsou v něm lidé. Může dojít k podráždění očí a kůže.
- Nepodceňujte každodenní kontrolu pH a chemické ošetření vody nepodceňujte. Při napouštění bazénu a v průběhu sezóny kontrolujte správný obsah chlóru a

ostatních chemikálií. Sledujte také hladinu pH. Pokyny a doporučení vám poskytne váš dodavatel bazénové chemie.

- Ponechejte si v rezervě náhradní filtry. Filtr vyměňujte každé dva týdny.
- Voda s chlorem, vylitá například při dětských hrách, může poničit trávník, zahradu nebo keře. Tráva pod bazénem bude zničena.

DLOUHODOBÉ USKLADNĚNÍ

1. Vyprázdněte bazén a odpojte el. ohřev.
2. Vylijte vodu z tělesa el. ohřevu a nechte jej vyschnout.
3. Těsnění lehce namažte tukem pro zachování pružnosti.
4. Pro uskladnění doporučujeme uschovat a použít původní kartonový obal.
5. Uschovejte zařízení na suchém a větraném místě.

ŘEŠENÍ PROBLÉMŮ		
PROBLÉM	PŘÍČINA	NÁPRAVA
ČERVENÉ SVĚTLO SE NEROZSVÍTÍ BĚHEM POUŽÍVÁNÍ	1. Síťový kabel není zapojen.	• Zapojte kabel.
	2. Knoflík není úplně přepnut do pozice „I“.	• Přepněte knoflík ve směru hodinových ručiček do pozice „I“ a zapněte elektrický ohřev.
	3. Proudový chránič se nezapíná.	• Znovu zastrčte vidlici s proudovým chráničem a zmáčkněte tlačítko „RESET“.
	4. Příliš vysoká teplota vody.	• Senzor teploty přeruší přívod napájení v případě, že teplota vody přesáhne 35°C. Sám napájení spustí až teplota vody klesne přibližně pod 28°C.
	5. Voda neproudí.	• Zapněte filtrační zařízení.
	6. Nízké proudění vody.	• Zkontrolujte, zda nic nebrání průtoku vody v oběhu. Zkontrolujte, zda je vložka filtru čistá a bez nečistot. Uvolněte veškerý uvězněný vzduch v oběhu. Zkontrolujte, zda jsou hadice správně nasazeny a voda proudí správným směrem.
TEPLOTA VODY SE NEZVYŠUJE ZATÍMCO ČERVENÉ SVĚTLO JE ROZSVÍCENÉ	1. V bazénu nebyla použita solární plachta.	• Vždy používejte solární plachtu v době kdy není bazén používán.
	2. Velikost bazénu nebo vodní kapacita přesahuje možnosti elektrického ohřevu.	• Prodlužte dobu ohřívání.
	3. Teplota vody je příliš nízká.	
TEPLOTA VODY JE PŘÍLIŠ HORKÁ	1. Čas ohřívání je příliš dlouhý.	• Vypněte elektrický ohřev a zkratěte dobu ohřívání.
HADICE TEČE	1. Hadicové spony.	• Utáhněte nebo vyměňte hadicové spony.
	2. Hadicové těsnění.	• Zkontrolujte, zda je těsnění na správném místě nebo ho vyměňte.
PROUDOVÝ CHRÁNIČ KOLÍSÁ NEBO SE VYPÍNÁ	1. Výrobek je poškozen nebo je problém v elektrickém napájecím obvodu.	• Odpojte ze zásuvky vidlici s proudovým chráničem, poté ji zpět zapojte a zmáčkněte „RESET“ k zapnutí ohřevu. Kontaktujte servis, pokud problémy přetrvávají.

OBEČNÁ PRAVIDLA BEZPEČNOSTI VE VODĚ

Odpočinek ve vodě je zábavný a má také léčebné účinky. Hrozí však při něm také nebezpečí zranění a smrt. Ke snížení rizika poranění si přečtěte a dodržujte veškerá varování a pokyny týkající se výrobku, balení apod. Nezapomeňte však, že varování, pokyny a bezpečnostní předpisy týkající se výrobku zahrnují jen některá běžná rizika odpočinku ve vodě, ale neřeší všechny případy ohrožení a/nebo nebezpečí.

Pro další ochranu se také seznamte s následujícími bezpečnostními pokyny stejně jako s pokyny vydané národně uznanými bezpečnostními organizacemi:

- Naučte se plavat.
- Naučte se poskytovat první pomoc.
- Poučte každého, kdo hlídá vaše děti ohledně potenciálních rizik a o použití bezpečnostních zařízení, například uzamykatelných dveří, zábran apod. Neustálý dohled je nutný.
- Naučte děti, co dělat v případě nebezpečí.
- Při všech aktivitách ve vodě vždy používejte zdravý rozum a dobrý úsudek.
- Dozor, dozor, dozor.