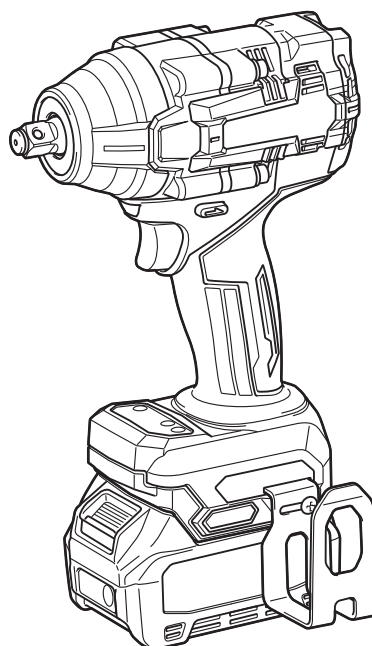




<b>EN</b>	<b>Cordless Impact Wrench</b>	<b>INSTRUCTION MANUAL</b>	<b>5</b>
<b>PL</b>	<b>Akumulatorowy klucz udarowy</b>	<b>INSTRUKCJA OBSŁUGI</b>	<b>13</b>
<b>HU</b>	<b>Akkumulátoros csavarkulcs</b>	<b>HASZNÁLATI KÉZIKÖNYV</b>	<b>22</b>
<b>SK</b>	<b>Akumulátorový rázový uťahovač</b>	<b>NÁVOD NA OBSLUHU</b>	<b>31</b>
<b>CS</b>	<b>Akumulátorový rázový utahovák</b>	<b>NÁVOD K OBSLUZE</b>	<b>39</b>
<b>UK</b>	<b>Бездротовий ударний гайковерт</b>	<b>ІНСТРУКЦІЯ З ЕКСПЛУАТАЦІЇ</b>	<b>47</b>
<b>RO</b>	<b>Mașină de înșurubat cu impact cu acumulator</b>	<b>MANUAL DE INSTRUCȚIUNI</b>	<b>57</b>
<b>DE</b>	<b>Akku-Schlagschrauber</b>	<b>BETRIEBSANLEITUNG</b>	<b>66</b>

**TW007G**  
**TW008G**



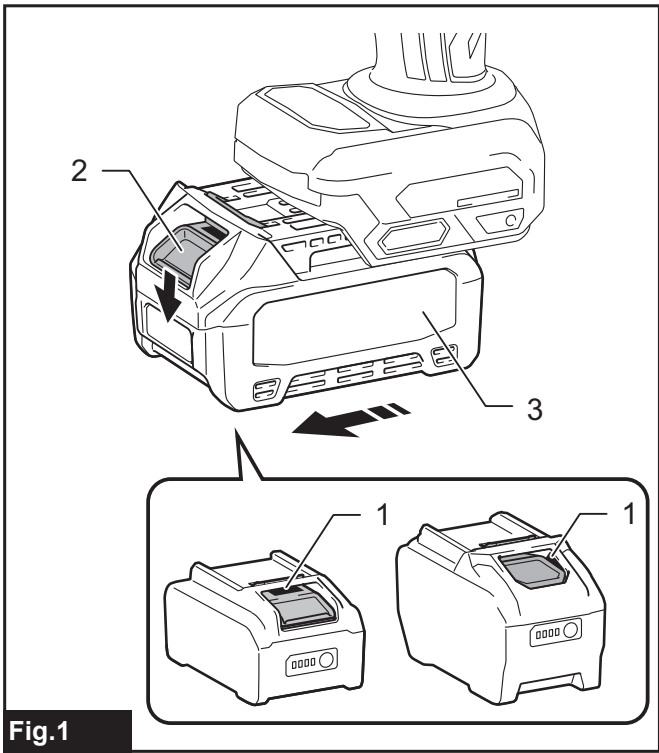


Fig.1

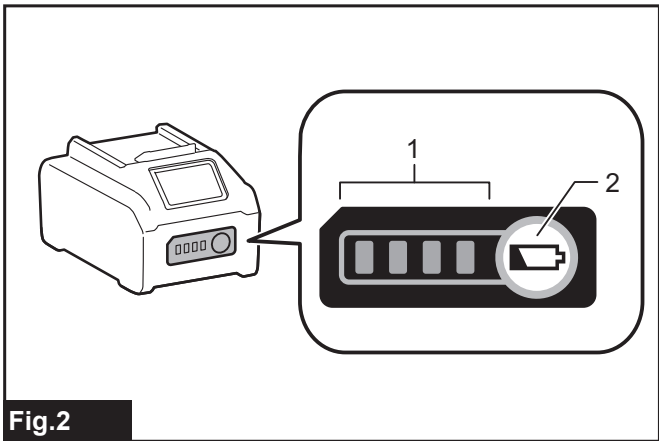


Fig.2

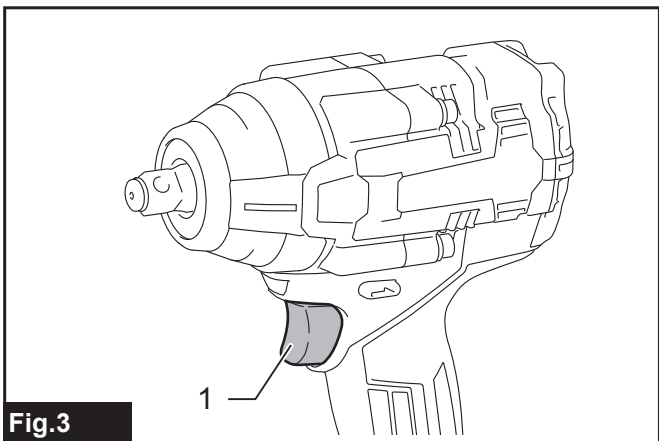


Fig.3

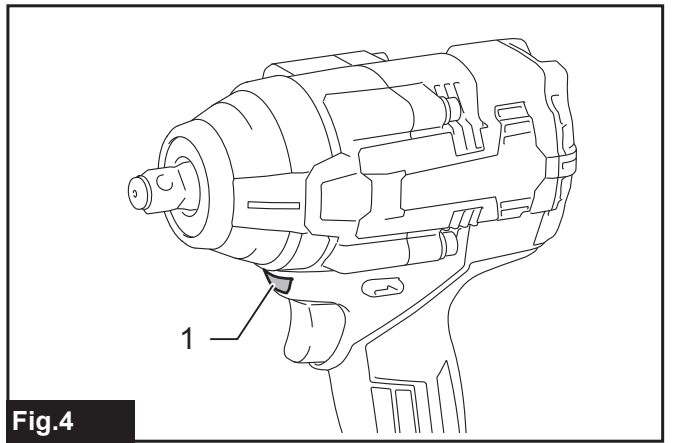


Fig.4

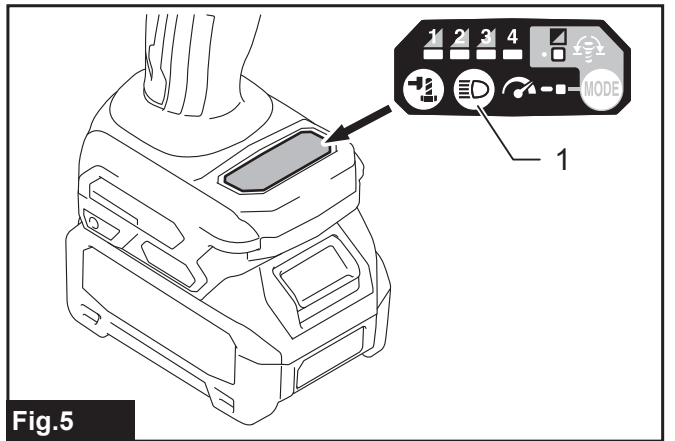


Fig.5

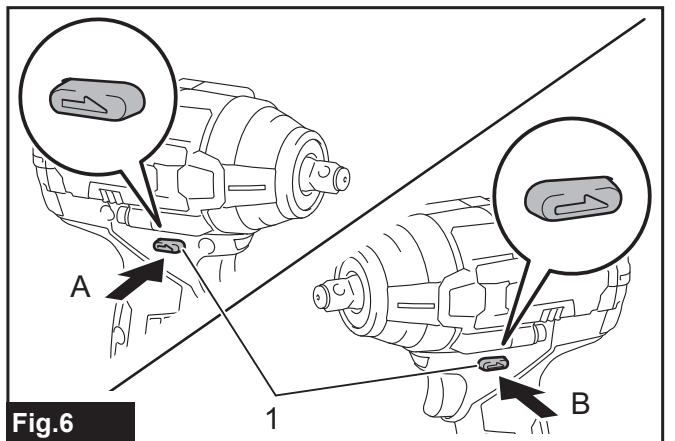


Fig.6

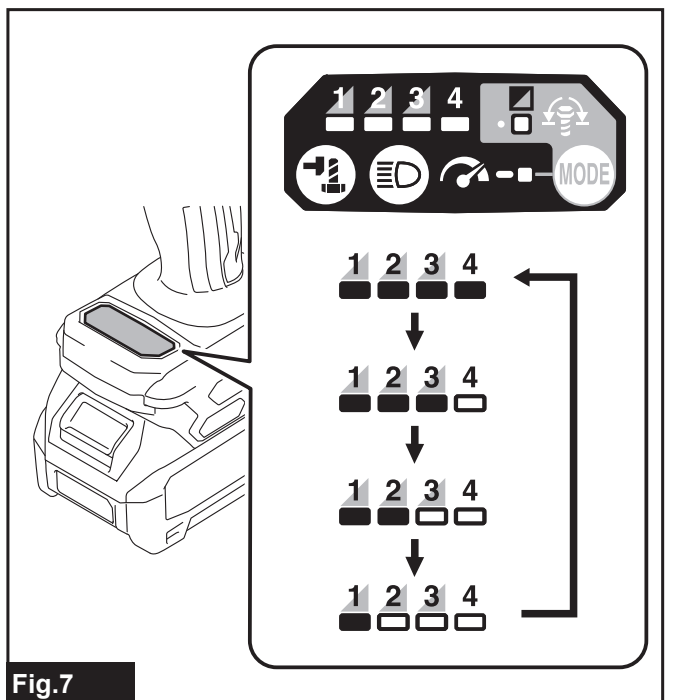
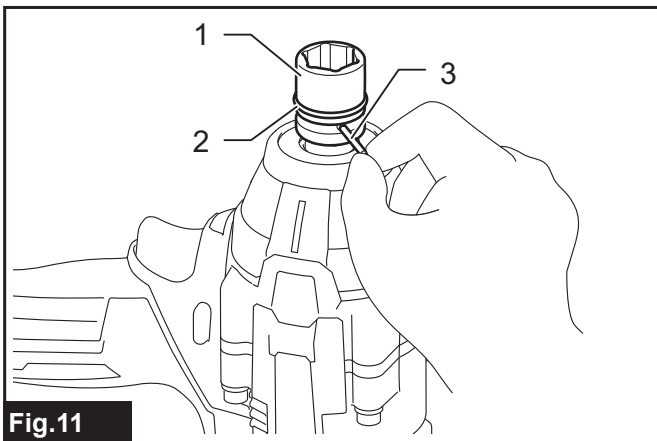
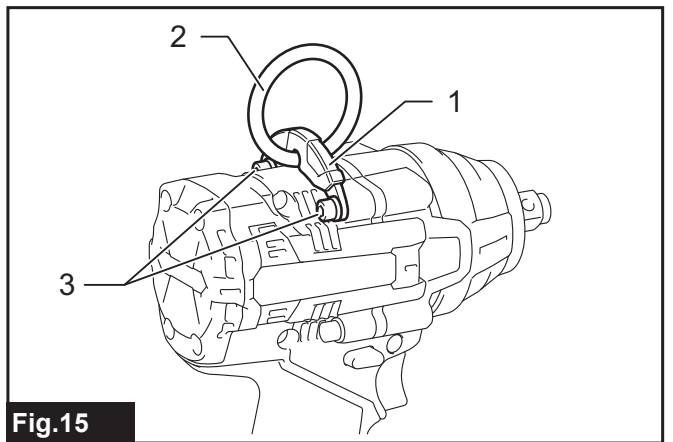
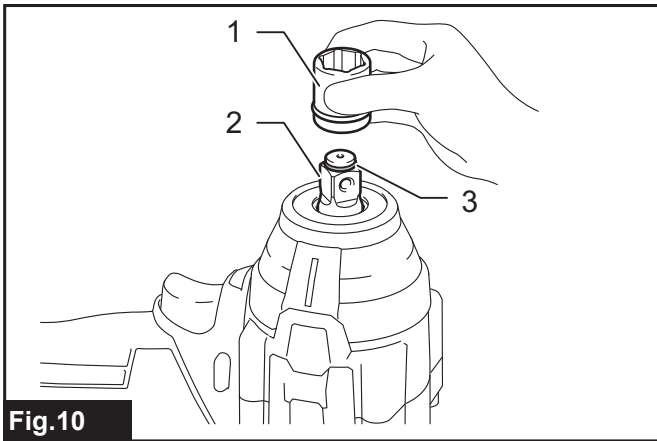
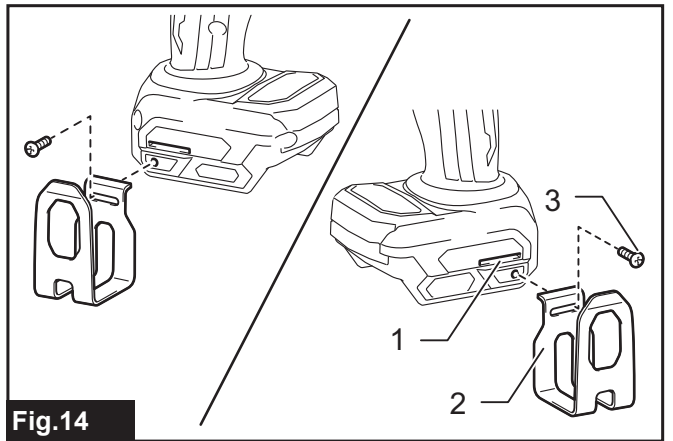
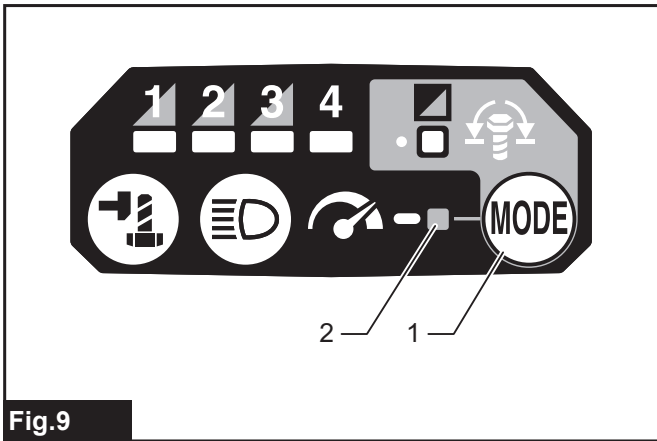
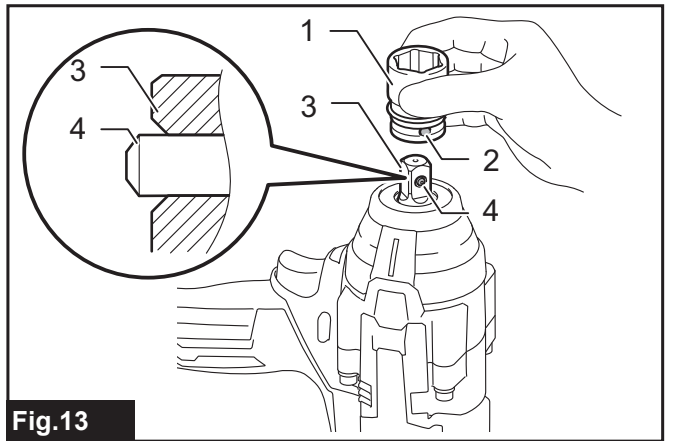
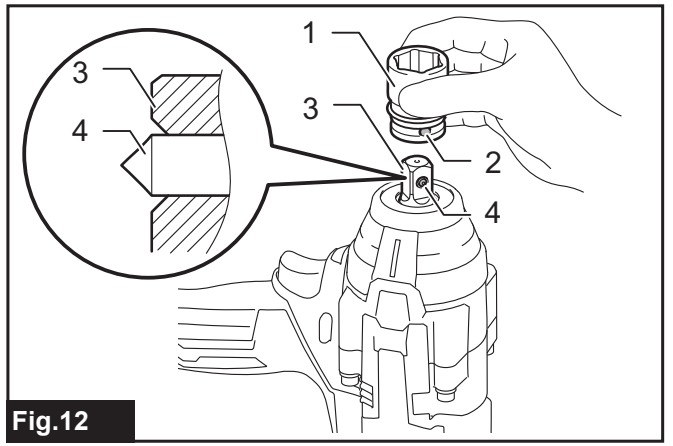
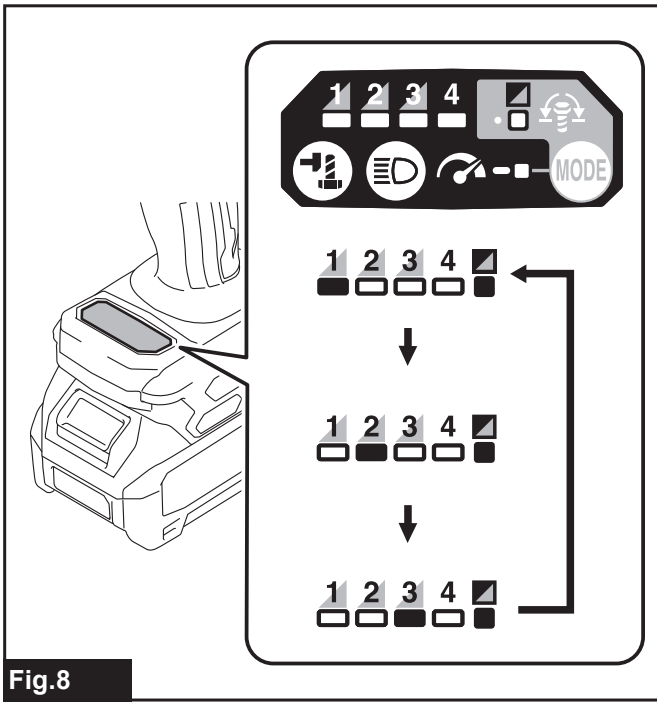
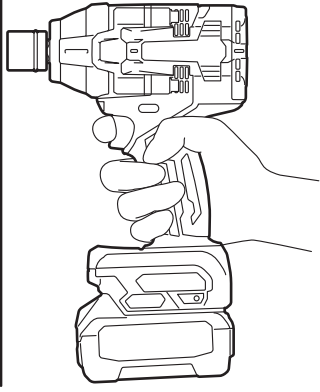


Fig.7



**Fig.16**



## SPECIFIKACE

Model:		TW007G	TW008G
Kapacity utahování	Standardní šroub	M10 – M24	
	Vysokopevnostní šroub	M10 – M16	
Čtyřhran pro utahování		12,7 mm	
Otáčky bez zatížení	Režim maximálního přiklepu (4)	0 – 2 300 min <sup>-1</sup>	
	Režim silného přiklepu (3)	0 – 1 900 min <sup>-1</sup>	
	Režim středního přiklepu (2)	0 – 1 200 min <sup>-1</sup>	
	Režim slabého přiklepu (1)	0 – 600 min <sup>-1</sup>	
Rázů za minutu	Režim maximálního přiklepu (4)	0 – 2 900 min <sup>-1</sup>	
	Režim silného přiklepu (3)	0 – 2 700 min <sup>-1</sup>	
	Režim středního přiklepu (2)	0 – 1 900 min <sup>-1</sup>	
	Režim slabého přiklepu (1)	0 – 1 200 min <sup>-1</sup>	
Celková délka (s akumulátorem BL4040)		170 mm	
Jmenovité napětí		36 V – 40 V DC max	
Čistá hmotnost		2,7 – 3,3 kg	

- Vzhledem k neustálému výzkumu a vývoji zde uvedené technické údaje podléhají změnám bez upozornění.
- Specifikace se mohou pro různé země lišit.
- Hmotnost se může lišit v závislosti na nastavcích a přídatných zařízeních, včetně akumulátoru. Nejlehčí a nejtěžší kombinace, dle EPTA-Procedure 01/2014, jsou uvedeny v tabulce níže.

## Použitelný akumulátor a nabíječka

Akumulátor	BL4020* / BL4025* / BL4040* / BL4050F * : Doporučený akumulátor
Nabíječka	DC40RA / DC40RB / DC40RC

- V závislosti na regionu vašeho bydliště nemusí být některé akumulátory a nabíječky k dispozici.

**VAROVÁNÍ:** Používejte pouze výše uvedené akumulátory a nabíječky. Použití jiných akumulátorů a nabíječek může způsobit zranění a/nebo požár.

### Účel použití

Nářadí je určeno k utahování šroubů a matic.

### Hlučnost

Typická vážená hladina hluku (A) určená podle normy EN62841-2-2:

#### Model TW007G

Hladina akustického tlaku ( $L_{pA}$ ): 97 dB(A)  
Hladina akustického výkonu ( $L_{WA}$ ): 108 dB (A)  
Nejistota (K): 3 dB(A)

#### Model TW008G

Hladina akustického tlaku ( $L_{pA}$ ): 97 dB(A)  
Hladina akustického výkonu ( $L_{WA}$ ): 108 dB (A)  
Nejistota (K): 3dB(A)

**POZNÁMKA:** Celková(é) hodnota(y) emisí hluku byla(y) změřena(y) v souladu se standardní zkušební metodou a dá se použít k porovnání nářadí mezi sebou.

**POZNÁMKA:** Hodnotu(y) deklarovaných emisí hluku lze také použít k předběžnému posouzení míry expozice vibracím.

**VAROVÁNÍ:** Používejte ochranu sluchu.

**VAROVÁNÍ:** Emise hluku se při používání elektrického nářadí ve skutečnosti mohou od deklarované(ých) hodnot(y) lišit v závislosti na způsobech použití nářadí.

**VAROVÁNÍ:** Nezapomeňte stanovit bezpečnostní opatření na ochranu obsluhy podle odhadu expozice ve skutečných podmínkách použití. (Vezměte přitom v úvahu všechny části provozního cyklu, tj. kromě doby zátěže například doby, kdy je nářadí vypnuté a kdy běží naprázdno.)

### Vibrace

Celková hodnota vibrací (vektorový součet tří os) určená podle normy EN62841-2-2:

#### Model TW007G

Pracovní režim: rázové utahování upevňovacích prvků podle maximálního výkonu nářadí  
Emise vibrací ( $a_H$ ): 19,7 m/s<sup>2</sup>  
Nejistota (K): 1,5 m/s<sup>2</sup>

## Model TW008G

Pracovní režim: rázové utahování upevňovacích prvků podle maximálního výkonu nářadí

Emise vibrací ( $a_h$ ): 19,7 m/s<sup>2</sup>

Nejistota (K): 1,5 m/s<sup>2</sup>

**POZNÁMKA:** Celková(é) hodnota(y) deklarováných vibrací byla(y) změřena(y) v souladu se standardní zkušební metodou a dá se použít k porovnání nářadí mezi sebou.

**POZNÁMKA:** Celkovou(é) hodnotu(y) deklarováných vibrací lze také použít k předběžnému posouzení míry expozice vibracím.

**VAROVÁNÍ:** Emise vibrací se při používání elektrického nářadí ve skutečnosti mohou od deklarované(ých) hodnot(y) lišit v závislosti na způsobech použití nářadí.

**VAROVÁNÍ:** Nezapomeňte stanovit bezpečnostní opatření na ochranu obsluhy podle odhadu expozice ve skutečných podmínkách použití. (Vezměte přitom v úvahu všechny části provozního cyklu, tj. kromě doby zátěže například doby, kdy je nářadí vypnuté a kdy běží naprázdno.)

## Prohlášení ES o shodě

*Pouze pro evropské země*

Prohlášení ES o shodě je obsaženo v Příloze A tohoto návodu k obsluze.

## BEZPEČNOSTNÍ VÝSTRAHY

### Obecná bezpečnostní upozornění k elektrickému nářadí

**VAROVÁNÍ:** Přečtěte si všechny bezpečnostní výstrahy i pokyny a prohleďte si ilustrace a specifikace dodané k tomuto elektrickému nářadí. Nedodržení všech níže uvedených pokynů může vést k úrazu elektrickým proudem, požáru či vážnému zranění.

### Všechna upozornění a pokyny si uschovejte pro budoucí potřebu.

Pojem „elektrické nářadí“ v upozorněních označuje elektrické nářadí, které se zapojuje do elektrické sítě, nebo elektrické nářadí využívající akumulátory.

### Bezpečnostní výstrahy k akumulátorovému rázovému utahováku

1. Při práci v místech, kde může dojít ke kontaktu spojovacího prvku se skrytým elektrickým vedením, držte elektrické nářadí za izolované části držadel. Spojovací prvky mohou při kontaktu s vodičem pod napětím přenést proud do nechráněných částí nářadí a obsluha může utrpět úraz elektrickým proudem.
2. Používejte ochranu sluchu.
3. Před instalací pečlivě zkontrolujte opotřebení a případné trhliny či poškození rázového nástavce.
4. Držte nářadí pevně.

5. Nepřibližujte ruce k otáčejícím se částem.
6. Bezprostředně po skončení práce se nedotýkejte rázového nástavce, šroubu, matice ani obrobku. Mohou být velmi horké a mohly by způsobit popáleniny kůže.
7. Vždy zaujměte stabilní postoj. Při práci s nářadím ve výškách dbejte, aby se pod vámi nepohybovaly žádné osoby.
8. Správný utahovací moment se může lišit v závislosti na typu nebo rozměrech šroubu. Zkontrolujte utahovací moment pomocí momentového klíče.
9. Ujistěte se, že se v pracovní oblasti nenacházejí žádné elektrické kabely, vodovodní a plynové potrubí atd., které by při poškození v důsledku práce s nářadím mohly být zdrojem nebezpečí.

## TYTO POKYNY USCHOVEJTE.

**VAROVÁNÍ:** NEDOVOLTE, aby pohodlnost nebo pocit znalosti výrobku (získaný na základě předchozího použití) vedl k zanedbání dodržování bezpečnostních pravidel platných pro tento výrobek.

NESPRÁVNÉ POUŽÍVÁNÍ či nedodržení bezpečnostních pravidel uvedených v tomto návodu k obsluze může způsobit vážné zranění.

## Důležitá bezpečnostní upozornění pro akumulátor

1. Před použitím akumulátoru si přečtěte všechny pokyny a varovné symboly na (1) nabíječce, (2) akumulátoru a (3) výrobku využívajícím akumulátor.
2. Nerozebírejte akumulátor ani do něj nijak nezasahujte. Může dojít k požáru, nadměrnému zahřátí nebo výbuchu.
3. Pokud se příliš zkrátí provozní doba akumulátoru, přerušete okamžitě práci. V opačném případě existuje riziko přehřívání, popálení nebo dokonce výbuchu.
4. Budou-li vaše oči zasaženy elektrolytem, vypláchněte je čistou vodou a okamžitě vyhledejte lékařskou pomoc. Může dojít ke ztrátě zraku.
5. Akumulátor nezkratujte:
  - (1) Nedotýkejte se svorek žádným vodivým materiálem.
  - (2) Neskladujte akumulátor v nádobě s jinými kovovými předměty, jako jsou hřebíky, mince, apod.
  - (3) Nevystavuje akumulátor vodě a dešti. Zkrat akumulátoru může způsobit velký průtok proudu, přehřátí, možné popálení a dokonce i poruchu.
6. Neskladujte a nepoužívejte nářadí a akumulátor na místech, kde může teplota překročit 50 °C (122 °F).
7. Nespalujte akumulátor, ani když je vážně poškozen nebo úplně opotřeben. Akumulátor může v ohni vybuchnout.
8. Akumulátor nesmí být proražen hřebíkem, řezán, drcen, házen či upuštěn na zem, ani nesmí dojít k nárazu tvrdého předmětu do něj. Taková situace může způsobit požár, nadměrné zahřátí či výbuch.
9. Nepoužívejte poškozené akumulátory.

10. **Obsažené lithium-iontové akumulátory podléhají právním požadavkům na nebezpečné zboží.**  
V případě komerční přepravy například externími dopravci je třeba dodržet zvláštní požadavky na balení a značení.  
Pro přípravu zboží k přepravě je nutná konzultace s odborníkem na nebezpečný materiál. Dodržujte také případné podrobnější národní předpisy.  
Odkryté kontakty přelepte izolační páskou či jinak zakryjte a akumulátory zabalte tak, aby se v balení nemohly pohybovat.
11. **Při likvidaci akumulátoru jej vyjměte z nářadí a zlikvidujte jej na bezpečném místě. Při likvidaci akumulátoru postupujte podle místních předpisů.**
12. **Akumulátor používejte pouze s výrobky specifikovanými společností Makita.** Instalace akumulátoru do nevyhovujících výrobků může způsobit požár, nadměrné zahřívání, explozi nebo únik elektrolytu.
13. **Pokud nářadí delší dobu nepoužíváte, je nutné z něj akumulátor vyjmout.**
14. **Během a po použití se může akumulátor zahřát, což může způsobit popáleniny nebo podráždění. Při manipulaci s horkými akumulátory dávejte pozor.**
15. **Nedotýkejte se koncovky na nářadí ihned po použití, protože ta může být horká a způsobit popáleniny.**
16. **Do koncovek, otvorů a zdířek na akumulátoru se nesmí dostat piliny, prach nebo jiné nečistoty.** Mohlo by tím dojít ke zhoršení výkonu nebo poruše nářadí či akumulátoru.
17. **Jestliže nářadí není zkonstruováno tak, že jej lze používat v blízkosti vysokého elektrického napětí, nepoužívejte akumulátor poblíž vedení s vysokým elektrickým napětím.** Mohlo by tím dojít k poruše či selhání nářadí či akumulátoru.
18. **Akumulátor uchovávejte mimo dosah dětí.**

## TYTO POKYNY USCHOVEJTE.

**⚠ UPOZORNĚNÍ:** Používejte pouze originální akumulátory Makita. Používání neoriginálních nebo upravených akumulátorů může způsobit explozi akumulátoru a následný požár, zranění a jiné poškození. Zaniká tím také záruka společnosti Makita na nářadí a nabíječku Makita.

## Tipy k zajištění maximální životnosti akumulátoru

1. **Akumulátor nabijte dříve, než dojde k jeho úplnému vybití. Pokud si povšimnete sníženého výkonu nářadí, vždy jej zastavte a dobijte akumulátor.**
2. **Nikdy nenabíjejte úplně nabitý akumulátor. Přebíjení zkracuje životnost akumulátoru.**
3. **Akumulátor dobíjejte při pokojové teplotě od 10 °C do 40 °C (50 °F až 104 °F). Před nabíjením nechejte horký akumulátor zchladnout.**
4. **Když není akumulátor používán, vyjměte ho z nářadí či nabíječky.**
5. **Pokud se akumulátor delší dobu nepoužívá (déle než šest měsíců), je nutno jej dobít.**

## POPIS FUNKCÍ

**⚠ UPOZORNĚNÍ:** Před nastavováním nářadí nebo kontrolou jeho funkce se vždy přesvědčte, zda je vypnuté a je vyjmutý akumulátor.

## Nasazení a sejmutí akumulátoru

**⚠ UPOZORNĚNÍ:** Před nasazením či sejmutím akumulátoru nářadí vždy vypněte.

**⚠ UPOZORNĚNÍ:** Při nasazování či snímání akumulátoru pevně držte nářadí i akumulátor. V opačném případě vám může nářadí nebo akumulátor vyklouznout z rukou a mohlo by dojít k jejich poškození či ke zranění.

- **Obr.1:** 1. Červený indikátor 2. Tlačítko 3. Akumulátor

Chcete-li akumulátor sejmut, vysuňte jej se současným přesunutím tlačítka na přední straně akumulátoru.

Při nasazování akumulátoru vyrovnejte jazýček na bloku akumulátoru s drážkou v krytu a zasuňte akumulátor na místo. Akumulátor zasuňte na doraz, až zacvakne na své místo. Není-li zcela zajištěn, uvidíte červený indikátor dle obrázku.

**⚠ UPOZORNĚNÍ:** Akumulátor zasunujte vždy zcela tak, aby nebyl červený indikátor vidět. Jinak by mohl akumulátor ze zařízení vypadnout a způsobit zranění obsluze či přihlížejícím osobám.

**⚠ UPOZORNĚNÍ:** Akumulátor nenasazujte násilím. Nelze-li akumulátor zasunout snadno, nekládáte jej správně.

## Systém ochrany nářadí a akumulátoru

Nářadí je vybaveno systémem ochrany nářadí a akumulátoru. Tento systém automaticky přeruší napájení motoru, aby se prodloužila životnost nářadí a akumulátoru. Budou-li nářadí nebo akumulátor vystaveny některé z níže uvedených podmínek, nářadí se během provozu automaticky vypne:

### Ochrana proti přetížení

Pokud se s nástrojem/akumulátorem pracuje způsobem vyvolávajícím mimořádně vysoký odběr proudu, nástroj se automaticky vypne. V takové situaci nástroj vypněte a ukončete činnost, při níž došlo k přetížení nástroje. Potom nástroj zapněte a obnovte činnost.

### Ochrana proti přehřátí

Při přehřátí nářadí/akumulátoru se nářadí automaticky vypne a světlo začne blikat. V takovém případě nechte nářadí před opětovným zapnutím vychladnout.

### Ochrana proti přílišnému vybití

V případě nedostačující kapacity akumulátoru se nářadí automaticky vypne. V takovém případě vyjměte akumulátor z nářadí a nabijte jej.

## Indikace zbývající kapacity akumulátoru

Stisknutím tlačítka kontroly na akumulátoru zjistíte zbývající kapacitu akumulátoru. Kontrolky indikátoru se na několik sekund rozsvítí.

► **Obr.2:** 1. Kontrolky 2. Tlačítko kontroly

Kontrolky			Zbývající kapacita
Svítil	Nesvítil	Bliká	
■	■	■	75 % až 100 %
■	■	□	50 % až 75 %
■	□	□	25 % až 50 %
■	□	□	0 % až 25 %
▬	□	□	Nabijte akumulátor.
■	■	□	Došlo pravděpodobně k poruše akumulátoru.

**POZNÁMKA:** Kapacita udávaná indikátorem se může mírně lišit od skutečné kapacity v závislosti na podmínkách používání a teplotě prostředí.

**POZNÁMKA:** První kontrolka (zcela vlevo) bude blikat, když je systém ochrany akumulátoru v provozu.

## Používání spouště

► **Obr.3:** 1. Spoušť

**UPOZORNĚNÍ:** Před vložením akumulátoru do náradí vždy zkontrolujte správnou funkci spouště, a zda se po uvolnění vrací do vypnuté polohy.

Chcete-li náradí uvést do chodu, stačí stisknout spoušť. Otáčky náradí se zvyšují zvyšováním tlaku na spoušť. Chcete-li náradí vypnout, uvolněte spoušť.

**POZNÁMKA:** Podržíte-li spoušť stisknutou po dobu 6 minut, náradí se automaticky vypne.

**POZNÁMKA:** Když je zapnut režim plných otáček, rychlost otáčení bude nejvyšší, i když není spoušť stisknuta naplno.

Podrobné informace naleznete v části týkající se režimu plných otáček.

## Rozsvícení předního světla

**UPOZORNĚNÍ:** Nedívejte přímo do světla nebo jeho zdroje.

► **Obr.4:** 1. Světlo

► **Obr.5:** 1. Tlačítko

Jestliže chcete zapnout světlo, stiskněte na sekundu tlačítko. Pokud chcete světlo vypnout, stiskněte opět na sekundu tlačítko.

Se světlem v režimu ZAP. stiskněte spoušť a světlo se rozsvítí. Uvolněním spouště světlo vypnete. Světlo zhasne přibližně 10 sekund po uvolnění spouště.

Se světlem v režimu VYP. se světlo nerozsvítí ani při stisknutí spouště.

**POZNÁMKA:** Aktuální stav režimu světla zkontrolujete stisknutím spouště. Jestliže se světlo při stisknutí spouště rozsvítí, světlo je v režimu ZAP. Pokud se světlo nerozsvítí, světlo je v režimu VYP.

**POZNÁMKA:** Pokud dojde k přehřátí náradí, bude světlo minutu blikat a potom se vypne displej LED. V takovém případě nechte náradí před obnovením práce vychladnout.

**POZNÁMKA:** K otření nečistot ze skla světla použijte suchý hadřík. Dbejte, abyste sklo světla nepoškrábali. Mohlo by dojít ke snížení svítivosti.

**POZNÁMKA:** Se stisknutou spouští nelze režim světla měnit.

**POZNÁMKA:** Režim světla lze změnit přibližně po 10 sekundách od uvolnění spouště.

## Přepínání směru otáčení

► **Obr.6:** 1. Přepínací páčka směru otáčení

**UPOZORNĚNÍ:** Před zahájením provozu vždy zkontrolujte nastavený směr otáčení.

**UPOZORNĚNÍ:** Směr otáčení přepínejte až po úplném zastavení náradí. Provedete-li změnu směru otáčení před zastavením náradí, může dojít k jeho poškození.

**UPOZORNĚNÍ:** Pokud náradí nepoužíváte, vždy přesuňte přepínací páčku směru otáčení do neutrální polohy.

Toto náradí je vybaveno přepínačem směru otáčení. Stisknutím přepínací páčky směru otáčení ze strany A se nástroj otáčí ve směru hodinových ručiček, zatímco při stisknutí ze strany B proti směru hodinových ručiček. Je-li přepínací páčka směru otáčení v neutrální poloze, nelze stisknout spoušť náradí.




## Změna režimu používání



### Změna síly příklepu

Sílu příklepu můžete změnit ve čtyřech krocích: 4 (maximální), 3 (silný), 2 (střední) a 1 (slabý).

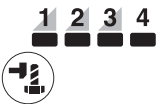
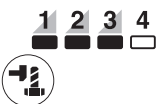


Je tak možné nastavit utahování vhodné pro prováděnou práci.

Síla příklepu se změní při každém stisknutí tlačítka .

Sílu příklepu lze měnit zhruba do jedné minuty po uvolnění spouště.

**POZNÁMKA:** Čas pro změnu síly příklepu lze prodloužit o zhruba jednu minutu, a to stisknutím tlačítka  nebo .

#### ► Obr.7

Režim používání (Stupeň síly příklepu zobrazený na panelu)	Maximální hodnota příklepů	Použití
4 (maximální) 	2 900 min <sup>-1</sup> (/min)	Šroubování maximální silou a rychlostí. Utahování, když je nutná síla a rychlost.
3 (silný) 	2 700 min <sup>-1</sup> (/min)	Šroubování menší silou a rychlostí, než je režim maximálního příklepu (snazší ovládání než režim Maximální). Utahování, když je nutná síla a rychlost.
2 (střední) 	1 900 min <sup>-1</sup> (/min)	Utahování, když je nutná dobrá povrchová úprava. Utahování, když je nutná síla a rychlost. Utahování, když je třeba řádně kontrolované síly.
1 (slabý) 	1 200 min <sup>-1</sup> (/min)	Utahování s menší silou, aby se předešlo stržení závitu. Utahování při potřebě přesného slícování s použitím šroubů malých průměrů.

: Kontrolka svítí.

**POZNÁMKA:** Pokud nesvítí žádná z kontrolky na panelu, stiskněte jednou spoušť, než stisknete tlačítko .



**POZNÁMKA:** Všechny kontrolky na panelu zhasnou, když se nářadí vypne, a to z důvodu úspory energie akumulátoru. Sílu příklepu lze zkontrolovat stisknutím spouště do míry, kdy se nářadí ještě nespustí.

## Změna režimu používání




Toto nářadí nabízí několik snadno použitelných režimů používání pro šroubování s dobrou kontrolou nad nářadím.

Typ režimu používání se změní při každém stisknutí tlačítka .

Režim používání lze měnit zhruba do jedné minuty po uvolnění spouště.

**POZNÁMKA:** Čas pro změnu režimu používání lze prodloužit o zhruba jednu minutu, a to stisknutím tlačítka  nebo .

### ► Obr.8

Režim používání (typ podpory zobrazený na panelu)	Funkce	Použití
Režim šroubování	<p><b>Po směru hodinových ručiček</b> Tento režim pomáhá nepřetržitě opakovat šroubování při stejném utahovacím momentu. Tento režim rovněž pomáhá snížit riziko zlomení šroubů/matice kvůli přetažení.</p> <p><b>Proti směru hodinových ručiček</b> Tento režim pomáhá předejít vypadnutí šroubu. Při povolování šroubu s nářadím otáčejícím se proti směru hodinových ručiček se nářadí automaticky zastaví nebo zpomalí poté, co se šroub/matice dostatečně povolí.</p> <p><b>POZNÁMKA:</b> Načasování pro ukončení otáček se liší podle typu šroubu/matice a materiálu, které šroubujete. Před použitím si tento režim vyzkoušejte.</p>	<p><b>Po směru hodinových ručiček</b> Prevence přetažení šroubů.</p> <p><b>Proti směru hodinových ručiček</b> Povolování šroubů.</p>
Režim šroubování (1) 	<p><b>Po směru hodinových ručiček</b> Nářadí se automaticky zastaví, hned jak se spustí příklep.</p> <p><b>Proti směru hodinových ručiček</b> Síla příklepu je 4. Nářadí se automaticky zastaví, hned jak se zastaví příklep.</p>	–
Režim šroubování (2) 	<p><b>Po směru hodinových ručiček</b> Nářadí se automaticky zastaví asi 0,5 sekundy poté, co se spustil příklep.</p> <p><b>Proti směru hodinových ručiček</b> Síla příklepu je 4. Nářadí se automaticky zastaví asi 0,2 sekundy poté, co se zastavil příklep.</p>	–
Režim šroubování (3) 	<p><b>Po směru hodinových ručiček</b> Nářadí se automaticky zastaví asi 1 sekundy poté, co se spustil příklep.</p> <p><b>Proti směru hodinových ručiček</b> Nářadí zpomalí otáčky, jakmile je zastaven příklep.</p>	–

: Kontrolka svítí.



**POZNÁMKA:** Pokud nesvítí žádná z kontrolky na panelu, stiskněte jednou spoušť, než stisknete tlačítko .

**POZNÁMKA:** Všechny kontrolky na panelu zhasnou, když se nářadí vypne, a to z důvodu úspory energie akumulátoru. Typ režimu používání lze zkontrolovat stisknutím spouště v takovém rozsahu, kdy se nářadí ještě nespustí.

## Režim plných otáček

► Obr.9: 1. Tlačítko  2. Kontrolka

Když je zapnut režim plných otáček, otáčky nářadí budou nejvyšší, i když není spoušť stisknuta naplno. Když je režim plných otáček vypnut, otáčky nářadí se zvyšují úměrně tomu, jak se zvyšuje tlak prstu na spoušť.

Chcete-li zapnout režim plných otáček, stiskněte a podržte tlačítko . Chcete-li vypnout režim plných otáček, znovu stiskněte a podržte tlačítko .

Když je režim plných otáček zapnut, kontrolka svítí.

**POZNÁMKA:** Režim plných otáček je nadále zapnut i poté, co dojde k přepnutí režimu příklepu/režimu automatického zastavení.

## Elektronické funkce

### Elektrická brzda

Toto nářadí je vybaveno elektrickou brzdou. Jestliže se opakovaně stane, že se nářadí zastaví po uvolnění spouště pomalu, nechte provést servis nářadí v servisním středisku Makita.

## SESTAVENÍ

**⚠ UPOZORNĚNÍ:** Před prováděním jakýchkoli prací na nářadí se vždy přesvědčte, zda je vypnuté a je vyjmutý akumulátor.

## Výběr správného rázového nástavce

Vždy používejte správnou velikost rázového nástavce odpovídající šroubům a maticím. Zvolíte-li nesprávný rozměr rázového nástavce, dosáhnete nepřesného a nerovnoměrného utahovacího momentu a/nebo dojde k poškození šroubu či matice.

## Instalace a demontáž rázového nástavce

### Volitelné příslušenství

**▲ UPOZORNĚNÍ:** Před instalací rázového nástavce zkontrolujte, zda nejsou nástavec a montážní díl poškozené.

**▲ UPOZORNĚNÍ:** Po vložení rázového nástavce zkontrolujte, zda je řádně upevněn. Pokud se uvolňuje, nepoužívejte jej.

**POZNÁMKA:** Způsob instalace rázového nástavce závisí na typu čtvercového pohonu na nástroji.

## Nástroj s kroužkovou pružinou

Model TW007G

### Rázový nástavec bez těsnicího kroužku a čepu

► **Obr.10:** 1. Rázový nástavec 2. Čtyřhran pro utahování 3. Kroužková pružina

Tlačte rázový nástavec na čtyřhran pro utahování nástroje, dokud se nezajistí na svém místě.

Chcete-li rázový nástavec demontovat, jednoduše jej vytáhněte.

### Rázový nástavec s těsnicím kroužkem a čepem

► **Obr.11:** 1. Rázový nástavec 2. Těsnicí kroužek 3. Kolík

Vysuňte těsnicí kroužek z drážky v rázovém nástavci a dále z rázového nástavce demontujte čep. Rázový nástavec nasadte na čtyřhrannou hlavici tak, aby byl otvor v rázovém nástavci vyrovnán s otvorem v čtyřhranné hlavici.

Otvorem v rázovém nástavci a v čtyřhranné hlavici prostrčte čep. Poté vraťte těsnicí kroužek na původní místo v drážce rázového nástavce a dotáhněte čep.

Při demontáži rázového nástavce použijte opačný postup montáže.

## Nástroj se záchytným čepem

Model TW008G

### Nářadí se záchytným čepem pro volné usazení

► **Obr.12:** 1. Rázový nástavec 2. Otvor 3. Čtyřhranná hlavice 4. Záchytný čep

Nástavec upevněte tak, že zarovnáte otvor na boku rázového nástavce se záchytným čepem čtyřhranné hlavice a rázový nástavec natlačíte na čtyřhrannou hlavici, až se zajistí na místě. V případě potřeby na něj zlehka poklepejte.

Chcete-li nástavec demontovat, jednoduše jej vytáhněte.

## Nářadí se záchytným čepem pro pevné usazení

### Volitelné příslušenství

► **Obr.13:** 1. Rázový nástavec 2. Otvor 3. Čtyřhranná hlavice 4. Záchytný čep

Nástavec upevněte tak, že zarovnáte otvor na boku rázového nástavce se záchytným čepem čtyřhranné hlavice a rázový nástavec natlačíte na čtyřhrannou hlavici, až se zajistí na místě. V případě potřeby na něj zlehka poklepejte. Chcete-li nástavec demontovat, zamáčkněte záchytný čep v otvoru nástavce a stáhněte nástavec ze čtyřhranné hlavice.

**POZNÁMKA:** Může se stát, že nástavec bude záchytným čepem usazen příliš pevně.

V takovém případě zamáčkněte záchytný čep co nejdále a stáhněte nástavec ze čtyřhranné hlavice.

## Instalace háčku

**▲ UPOZORNĚNÍ:** Při instalaci háčku ho vždy pevně utáhněte šroubem. Jinak by se mohl háček uvolnit z nástroje a způsobit zranění.

► **Obr.14:** 1. Drážka 2. Háček 3. Šroub

Háček je vhodný k dočasnému pověšení náradí. Lze jej nainstalovat na obou stranách náradí. Při instalaci háčku jej vložte do drážky na jedné ze stran krytu náradí a zajistěte jej šroubem. Chcete-li jej odstranit, uvolněte šroub a vyjměte jej.

## Prstenec

### Specifické podle země

**▲ UPOZORNĚNÍ:** Před použitím kroužku vždy zkontrolujte, zda jsou držák i kroužek zajištěné a nepoškozené.

**▲ UPOZORNĚNÍ:** Součásti určené k zavěšení/montáži používejte výhradně k zamýšlenému účelu. Jejich použití k jinému než zamýšlenému účelu může způsobit nehodu nebo zranění.

► **Obr.15:** 1. Držák 2. Prstenec 3. Šrouby

Kroužek je vhodný pro pověšení náradí na zvedák. Nejdříve kroužkem protáhněte provaz. Poté náradí zavěste na zvedák.

## PRÁCE S NÁŘADÍM

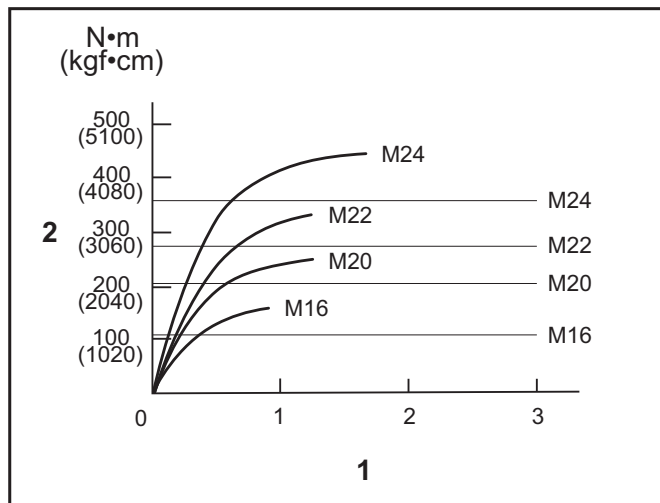
**▲ UPOZORNĚNÍ:** Akumulátor zasunujte vždy až na doraz, dokud není zajištěn na svém místě. Není-li zcela zajištěn, uvidíte červený indikátor. Zasuňte akumulátor zcela tak, aby nebyl červený indikátor vidět. Jinak by mohl z náradí vypadnout a způsobit zranění obsluhy či osob v okolí.

► **Obr.16**

Uchopte pevně náradí a nasadte rázový nástavec na šroub nebo matici. Uvedte náradí do chodu a dotahujte s využitím správného času utahování.

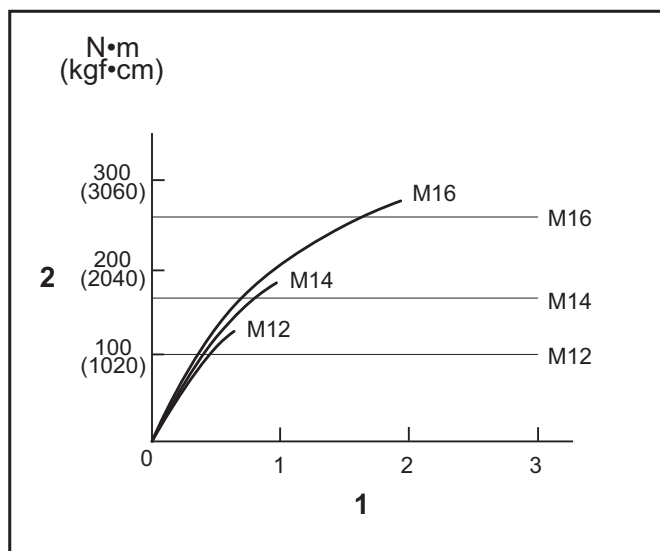
Správný utahovací moment se může lišit v závislosti na typu nebo rozměrech šroubu, druhu upevňovaného obrobku, apod. Vztah mezi utahovacím momentem a dobou utahování je uveden na obrázcích.

### Správný utahovací moment pro standardní šroub při režimu maximálního přiklepu (4)



1. Doba utahování (s) 2. Utahovací moment

### Správný utahovací moment pro vysokopevnostní šroub při režimu maximálního přiklepu (4)



1. Doba utahování (s) 2. Utahovací moment

**POZNÁMKA:** Nářadí držte přímo směrem ke šroubu nebo matici.

**POZNÁMKA:** Příliš velký utahovací moment může poškodit šroub/matici nebo rázový nástavec. Před zahájením práce vždy proveďte zkoušku a stanovte odpovídající dobu utahování konkrétního šroubu nebo matice.

**POZNÁMKA:** Je-li nářadí provozováno nepřetržitě až do vybití akumulátoru, nechte jej po instalaci nabitého akumulátoru před dalším pokračováním v práci v klidu po dobu 15 minut.

Utahovací moment je ovlivňován řadou faktorů včetně následujících. Po dotažení vždy zkontrolujte moment pomocí momentového klíče.

1. Je-li akumulátor téměř úplně vybitý, dojde k poklesu napětí a snížení utahovacího momentu.
2. Rázový nástavec
  - Pokud nepoužijete správný rozměr rázového nástavce, dojde ke snížení utahovacího momentu.
  - Opatřený rázový nástavec (opatření na šestihřanném nebo čtvercovém konci) způsobí snížení utahovacího momentu.

3. Šroub
  - Správný utahovací moment se bude lišit podle průměru šroubu i přesto, že momentový součinitel a třída šroubu zůstanou stejné.
  - Přestože jsou průměry šroubů stejné, bude se správný utahovací moment měnit podle momentového součinitele, třídy šroubu a jeho délky.
4. Použití univerzální spojky nebo prodlužovací tyče poněkud snižuje utahovací moment rázového utahovače. Jako kompenzaci prodlužte dobu utahování.
5. Moment bude ovlivněn způsobem držení nářadí nebo materiálu v poloze upevňování.
6. Provozování nářadí při nízkých otáčkách vede ke snížení utahovacího momentu.

## ÚDRŽBA

**⚠ UPOZORNĚNÍ:** Před zahájením kontroly nebo údržby nářadí se vždy ujistěte, zda je vypnuté a je vyjmut akumulátor.

**POZOR:** Nikdy nepoužívejte benzín, benzen, ředidlo, alkohol či podobné prostředky. Mohlo by tak dojít ke změnám barvy, deformacím či vzniku prasklin.

K zachování BEZPEČNOSTI a SPOLEHLIVOSTI výrobku musí být opravy a veškerá další údržba či seřizování prováděny autorizovanými nebo továrními servisními středisky společnosti Makita s využitím náhradních dílů Makita.

## VOLITELNÉ PŘÍSLUŠENSTVÍ

**⚠ UPOZORNĚNÍ:** Pro nářadí Makita popsané v tomto návodu doporučujeme používat následující příslušenství a nástavce. Při použití jiného příslušenství či nástavců může hrozit nebezpečí zranění osob. Příslušenství lze používat pouze pro stanovené účely.

Potřebujete-li bližší informace ohledně tohoto příslušenství, obraťte se na místní servisní středisko společnosti Makita.

- Rázový nástavec
- Prodlužovací tyč
- Univerzální spojka
- Sada čepů 4 (pouze model TW008G)
- Prodloužení nástavce
- Prodlužovací rukojeť
- Originální akumulátor a nabíječka Makita

**POZNÁMKA:** Některé položky seznamu mohou být k nářadí přibaleny jako standardní příslušenství. Přibalené příslušenství se může v různých zemích lišit.

**Makita Europe N.V.** Jan-Baptist Vinkstraat 2,  
3070 Kortenberg, Belgium

**Makita Corporation** 3-11-8, Sumiyoshi-cho,  
Anjo, Aichi 446-8502 Japan

[www.makita.com](http://www.makita.com)

885870A979  
EN, PL, HU, SK,  
CS, UK, RO, DE  
20210329