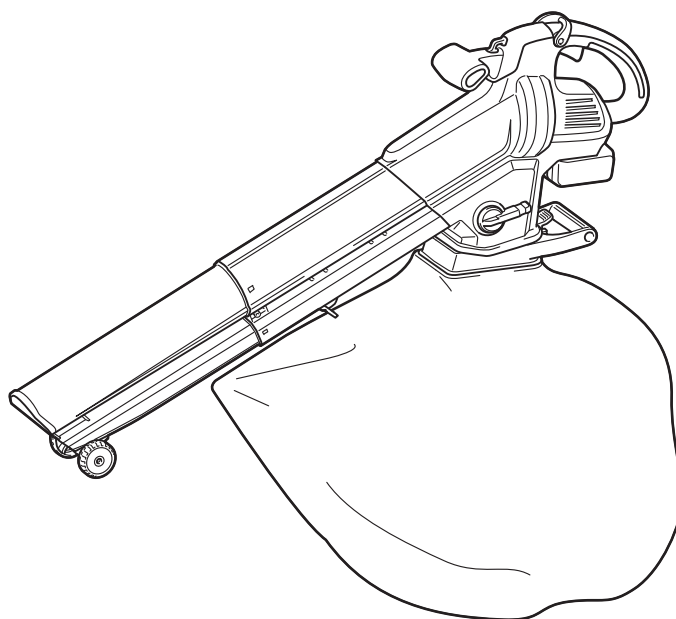
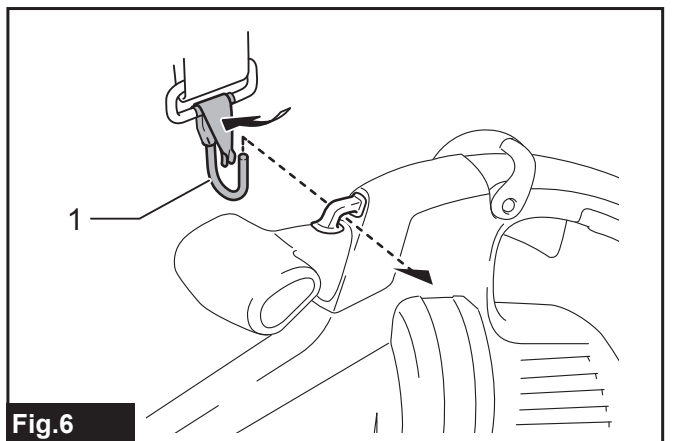
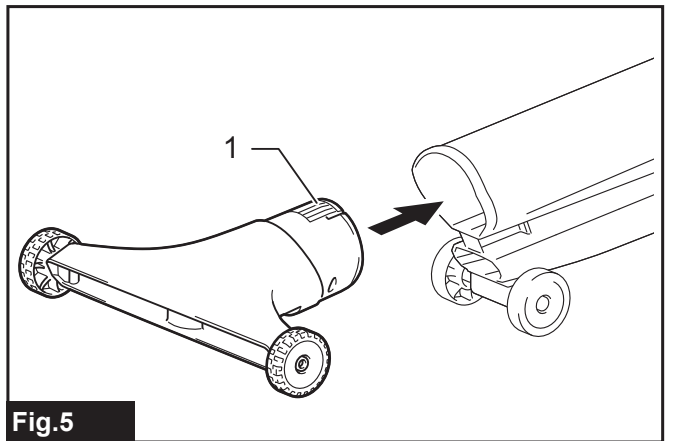
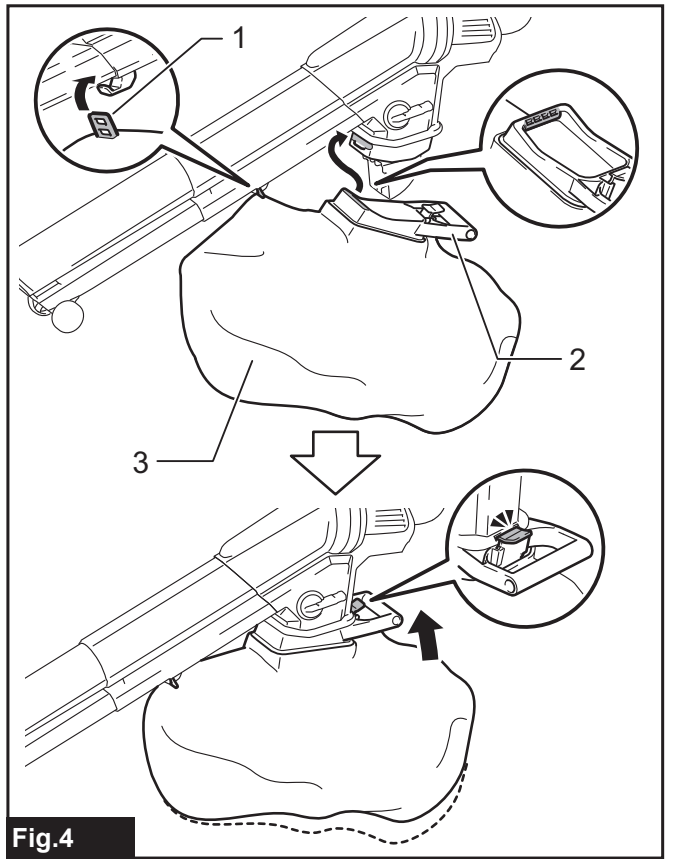
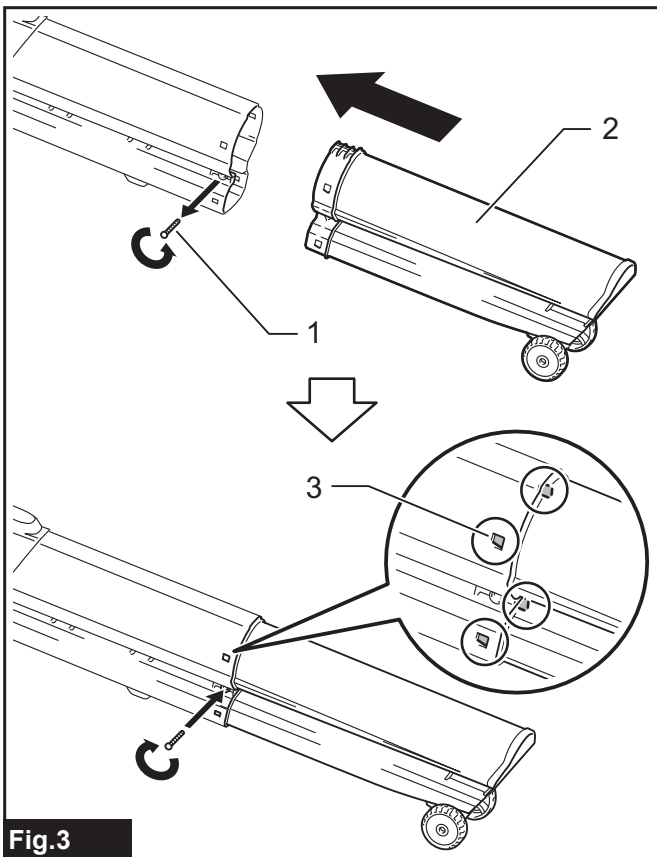
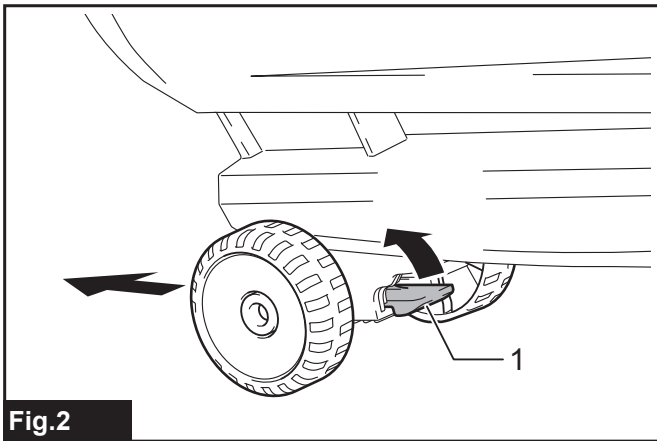
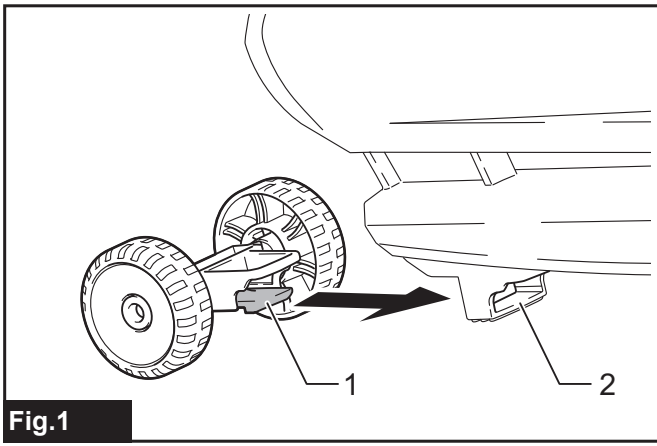




EN	Cordless Blower Vacuum	INSTRUCTION MANUAL	5
PL	Akumulatorowa Dmuchawa/ Odkurzacz do Liści	INSTRUKCJA OBSŁUGI	13
HU	Akkumulátoros vákuumfúvó	HASZNÁLATI KÉZIKÖNYV	22
SK	Akkumulátorové dúchadlo a vysávač	NÁVOD NA OBSLUHU	30
CS	Akkumulátorový podtlakový fukar	NÁVOD K OBSLUZE	38
UK	Акумуляторна повітродувка-всмоктувач	ІНСТРУКЦІЯ З ЕКСПЛУАТАЦІЇ	46
RO	Suflantă pentru aspirare cu acumulator	MANUAL DE INSTRUCȚIUNI	55
DE	Akku-Laubbläser/Sauger 18V	BETRIEBSANLEITUNG	64

DUB187





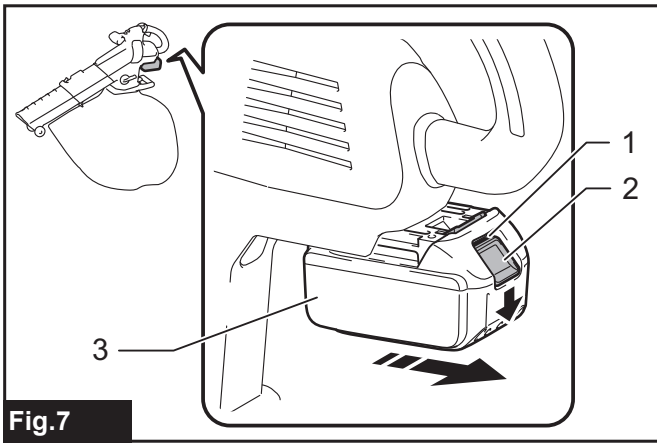


Fig. 7

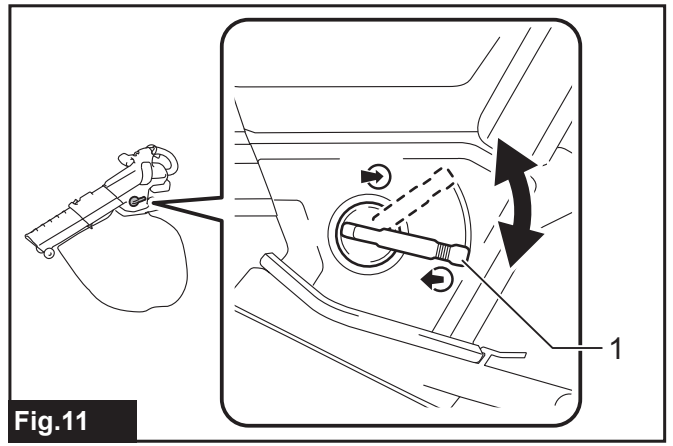


Fig. 11

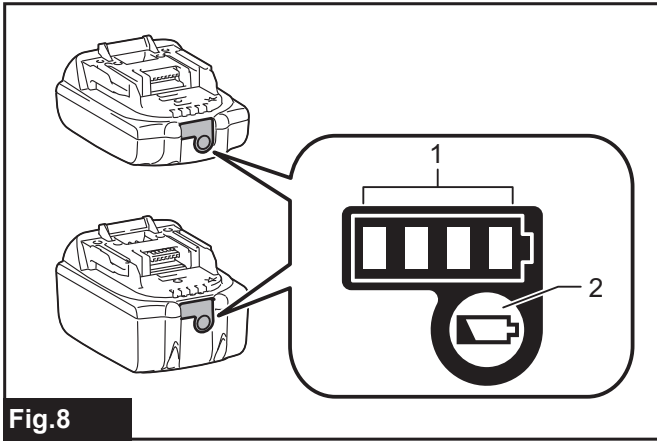


Fig. 8

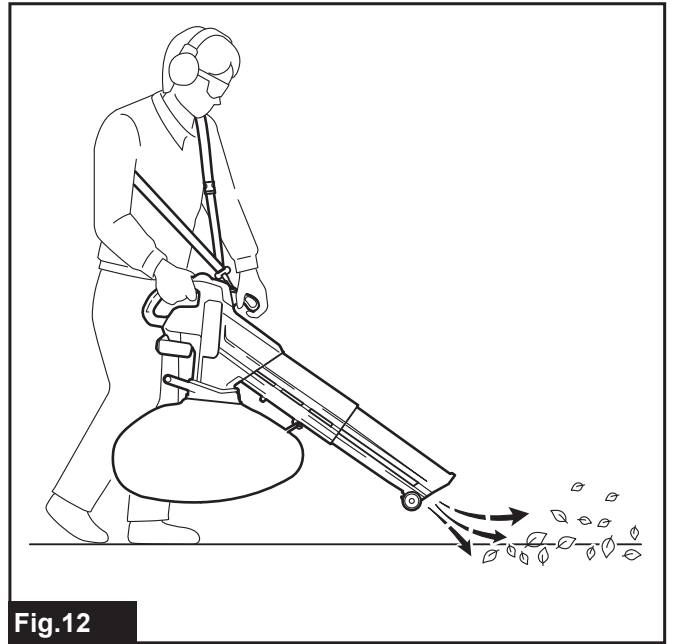


Fig. 12

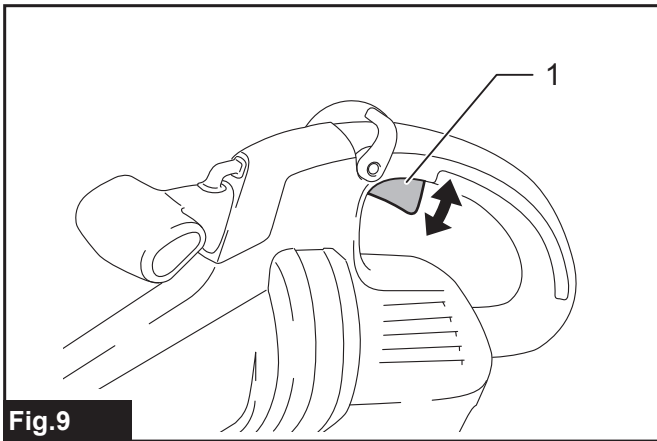


Fig. 9

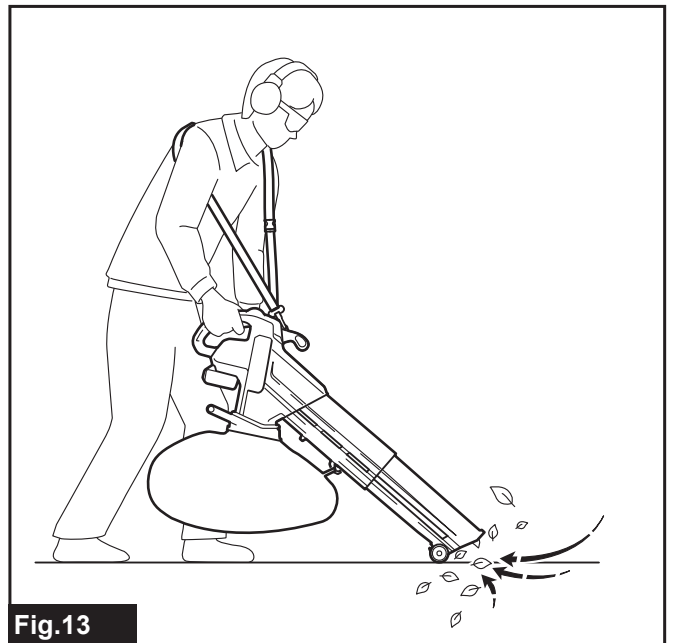


Fig. 13

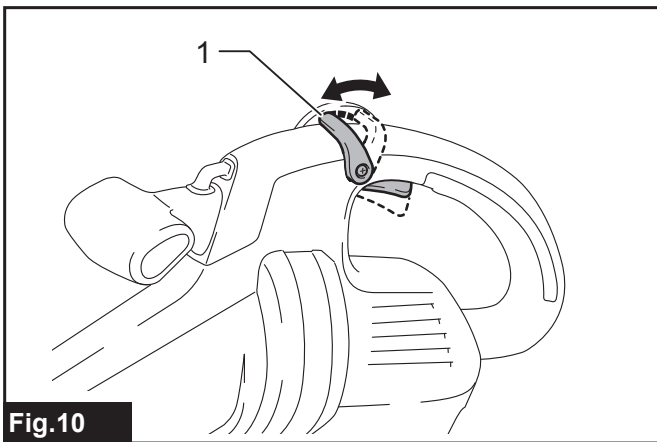


Fig. 10

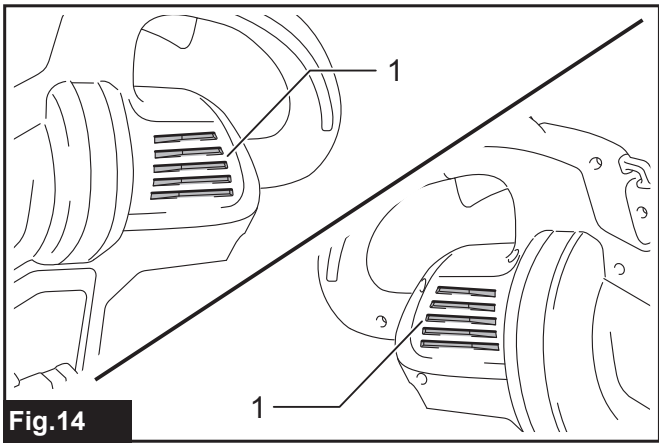


Fig.14

SPECIFIKACE

Model:	DUB187	
Výkon (Fukar)	Objem vzduchu	4,2 m ³ /min
	Rychlost vzduchu (průměrná)	52 m/s
	Rychlost vzduchu (maximální)	64 m/s
Výkon (Podtlak)	Objem vzduchu	6,1 m ³ /min
	Objem vysavače	25 litrů
Celková délka	1 168 mm	
Jmenovité napětí	18 V DC	
Čistá hmotnost	3,7 – 4,0 kg	

- Vzhledem k neustálému výzkumu a vývoji zde uvedené technické údaje podléhají změnám bez upozornění.
- Specifikace se mohou pro různé země lišit.
- Hmotnost se může lišit v závislosti na nástavcích a přídatných zařízeních, včetně akumulátoru. Nejlehčí a nejtěžší kombinace, dle EPTA-Procedure 01/2014, jsou uvedeny v tabulce níže.

Použitelný akumulátor a nabíječka

Akumulátor	BL1815N / BL1820B / BL1830B / BL1840B / BL1850B / BL1860B
Nabíječka	DC18RC / DC18RD / DC18RE / DC18SD / DC18SE / DC18SF / DC18SH / DC18WC

- V závislosti na regionu vašeho bydliště nemusí být některé akumulátory a nabíječky k dispozici.

VAROVÁNÍ: Používejte pouze výše uvedené akumulátory a nabíječky. Použití jiných akumulátorů a nabíječek může způsobit zranění a/nebo požár.








Doporučený drátový zdroj napájení

Přenosný akumulátor	PDC01
---------------------	-------

- V závislosti na regionu vašeho bydliště nemusí být drátové zdroje napájení uvedené výše k dispozici.
- Než začnete používat drátový zdroj napájení, přečtěte si pokyny a varovné symboly na nich.

Symbols

Níže jsou uvedeny symboly, se kterými se můžete při použití náradí setkat. Je důležité, abyste dříve, než s ním začnete pracovat, pochopili jejich význam.

	Buďte obzvláště opatrní a dávejte pozor.
	Přečtěte si návod k obsluze.
	Nepřibližujte ruce k otáčejícím se částem.
	Pokud máte dlouhé vlasy, může dojít k nehodě kvůli jejich zaplétání.
	Nepracujte v blízkosti přihlížejících osob.
	Používejte ochranné brýle a ochranu sluchu.
	Nevystavujte vlhkosti.



Pouze pro země EU
Z důvodu přítomnosti nebezpečných součástí v zařízení mohou odpadní elektrické a elektronické zařízení, akumulátory a baterie negativně ovlivnit životní prostředí a lidské zdraví.
Elektrické a elektronické spotřebiče ani akumulátory nevyhazujte do domovního odpadu!
V souladu s evropskou směrnicí o odpadních elektrických a elektronických zařízeních, akumulátorech a bateriích a odpadních akumulátorech a bateriích, stejně jako jejím přizpůsobením ve vnitrostátním právu, by odpadní elektrická zařízení, baterie a akumulátory měly být uchovávány odděleně a měly by být odevzdány na vyhrazeném sběrném místě komunálního odpadu, které je provozováno v souladu s předpisy na ochranu životního prostředí. Toto je označeno symbolem přeškrtnuté popelnice na kolečkách, který je umístěn na zařízení.



Zaručená hladina akustického výkonu podle směrnice EU o hluku ve venkovním prostoru.

Účel použití

Zařízení je určeno k ofukování a vysávání. Zařízení nikdy nepoužívejte k žádným jiným účelům. V opačném případě může dojít ke zranění.

Hlučnost

Typická vážená hladina hluku (A) určená podle normy EN50636-2-100:2014:

Hladina akustického tlaku (L_{pA}): 81,8 dB(A)

Nejistota (K): 3 dB(A)

Hladina akustického výkonu (L_{WA}): 94,32 dB (A)

Nejistota (K): 0,94 dB(A)

POZNÁMKA: Celková(é) hodnota(y) emisí hluku byla(y) změřena(y) v souladu se standardní zkušební metodou a dá se použít k porovnání nářadí mezi sebou.

POZNÁMKA: Hodnotu(y) deklarovaných emisí hluku lze také použít k předběžnému posouzení míry expozice vibracím.

VAROVÁNÍ: Používejte ochranu sluchu.

VAROVÁNÍ: Emise hluku se při používání elektrického nářadí ve skutečnosti mohou od deklarované(ých) hodnot(y) lišit v závislosti na způsobech použití nářadí.

VAROVÁNÍ: Nezapomeňte stanovit bezpečnostní opatření na ochranu obsluhy podle odhadu expozice ve skutečných podmínkách použití. (Vezměte přitom v úvahu všechny části provozního cyklu, tj. kromě doby zátěže například doby, kdy je nářadí vypnuté a kdy běží naprázdno.)

Vibrace

Celková hodnota vibrací (vektorový součet tří os) určená podle normy EN50636-2-100:2014:

Pracovní režim: provoz bez zatížení (ofukování)

Emise vibrací (a_h): $< 2,5 \text{ m/s}^2$

Nejistota (K): $1,5 \text{ m/s}^2$

Pracovní režim: provoz bez zatížení (vysávání)

Emise vibrací (a_h): $< 2,5 \text{ m/s}^2$

Nejistota (K): $1,5 \text{ m/s}^2$

POZNÁMKA: Celková(é) hodnota(y) deklarovaných vibrací byla(y) změřena(y) v souladu se standardní zkušební metodou a dá se použít k porovnání nářadí mezi sebou.

POZNÁMKA: Celkovou(é) hodnotu(y) deklarovaných vibrací lze také použít k předběžnému posouzení míry expozice vibracím.

VAROVÁNÍ: Emise vibrací se při používání elektrického nářadí ve skutečnosti mohou od deklarované(ých) hodnot(y) lišit v závislosti na způsobech použití nářadí.

VAROVÁNÍ: Nezapomeňte stanovit bezpečnostní opatření na ochranu obsluhy podle odhadu expozice ve skutečných podmínkách použití. (Vezměte přitom v úvahu všechny části provozního cyklu, tj. kromě doby zátěže například doby, kdy je nářadí vypnuté a kdy běží naprázdno.)

Prohlášení ES o shodě

Pouze pro evropské země

Prohlášení ES o shodě je obsaženo v Příloze A tohoto návodu k obsluze.

BEZPEČNOSTNÍ VÝSTRAHY

Bezpečnostní varování k akumulátorovému podtlakovému fukaru

VAROVÁNÍ: Přečtěte si veškerá bezpečnostní upozornění a všechny pokyny. Zanedbání upozornění a pokynů může mít za následek úraz elektrickým proudem, vznik požáru nebo vážné zranění.

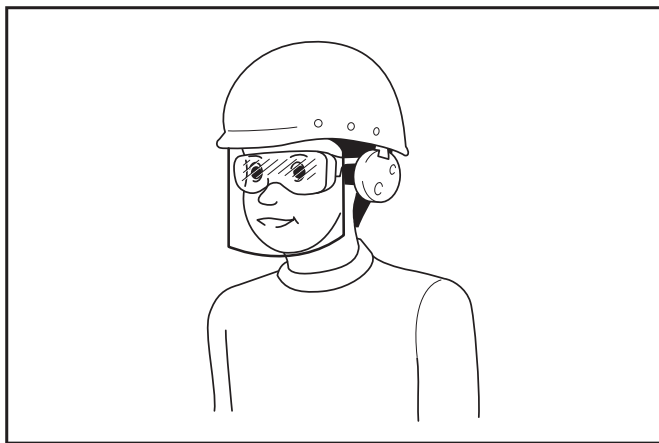
Všechna upozornění a pokyny si uschovejte pro budoucí potřebu.

Školení

1. Pečlivě si přečtěte pokyny. Obeznamte se s ovládacími prvky a správným používáním stroje.
2. Nikdy nedovolte, aby stroj používaly děti, osoby s omezenými fyzickými, smyslovými či duševními schopnostmi nebo s nedostatečnými zkušenostmi a znalostmi, ani osoby neobeznámené s příslušnými pokyny. Věk obsluhy může být omezen místními předpisy.
3. Se zařízením nikdy nepracujte v blízkosti osob, zvláště pak dětí a domácích zvířat.
4. Mějte na paměti, že obsluha nebo uživatel je odpovědný za nehody nebo nebezpečí vzniklé jiným osobám nebo jejich majetku nedodržením pokynů v tomto návodu k použití.

Příprava

1. Při práci se zařízením vždy noste pevnou obuv a dlouhé kalhoty.
2. Nenoste volné oděvy nebo šperky, které by mohly být nasáty do přívodu vzduchu. Dejte pozor, aby se vaše dlouhé vlasy nedostaly do přívodů vzduchu.
3. Při používání elektrického nářadí vždy noste ochranné brýle určené k ochraně zraku. Ochranné brýle musí splňovat požadavky normy ANSI Z87.1 v USA, EN 166 v Evropě nebo AS/NZS 1336 v Austrálii a na Novém Zélandu. V Austrálii a na Novém Zélandu je dle zákona též nutné nosit obličejový štít chránící obličej.



Za vynucení používání vhodných ochranných pracovních prostředků obsluhou náradí či jinými osobami v bezprostřední blízkosti pracoviště odpovídá zaměstnavatel.

4. Doporučujeme použití obličejové masky, abyste se vyhnuli podráždění způsobenému prachem.
5. Při obsluze stroje vždy noste neklouzavou ochrannou obuv. Bezpečnostní obuv s uzavřenou špičkou a neklouzavou podrážkou snižší nebezpečí zranění.
6. **Používejte osobní ochranné prostředky. Vždy používejte ochranu zraku.** Ochranné pracovní prostředky, jako je například respirátor, protiskluzová obuv, ochranná přilba nebo ochrana sluchu, omezí při správném použití riziko zranění.

Obsluha

1. **Vypněte stroj, vyjměte akumulátor a ujistěte se, že se všechny pohyblivé díly zcela zastavily,**
 - kdykoli se od stroje vzdálíte,
 - před uvolňováním zablokování,
 - před kontrolou, čištěním či prováděním prací na stroji,
 - kdykoli začne stroj neobvykle vibrovat,
 - kdykoliv předěláte stroj z fukaru na vysavač, anebo obráceně.
 - po kontaktu s cizorodým předmětem a při zjišťování případného poškození zařízení.
2. **Se strojem pracujte pouze za denního světla nebo při dostatečném umělém osvětlení.**
3. **Vždy udržujte správné postavení a rovnováhu a nepřeceňujte vlastní schopnosti.**
4. **Při práci ve svahu vždy dávejte pozor, kam šlapete.**
5. **Kráčejte – nikdy neběhejte.**
6. **Zajistěte, aby všechny přívody chladicího vzduchu byly prosté nečistot.**
7. **Když používáte stroj pro práci s fukarem, nikdy nefoukejte nečistoty směrem k přihlížejícím osobám. Když používáte stroj pro práci s vysavačem, dávejte pozor, abyste nečistoty větrem vyfukovaným z vaku na prach nefoukali směrem k přihlížejícím osobám.**
8. **Pracujte se strojem v doporučené poloze a na pevném povrchu.**
9. **Nepracujte se strojem ve výškách.**
10. **Při používání stroje nikdy nemiřte hubicí na nikoho v blízkosti.**

11. **Nikdy neblokuje vstup sání a/nebo výstup fukaru.**
 - Při provozu v prašném prostředí dávejte pozor, abyste neblokovali vstup sání nebo výstup fukaru prachem či nečistotami.
 - Nepoužívejte jiné hubice, než hubice dodané společností Makita.
 - Nepoužívejte fukar pro nafukování balónů, nafukovacích lodiček nebo podobných výrobků.
12. **Se strojem nepracujte v blízkosti otevřených oken apod.**
13. **Doporučujeme pracovat se strojem pouze v rozumné době – ne brzy z rána nebo pozdě večer, kdy by práce mohla rušit ostatní.**
14. **Doporučujeme před ofukováním použít hrábě nebo košťata pro uvolnění nečistot.**
15. **Pokud stroj zasáhne případné cizí předměty nebo začne vydávat neobvyklý hluk či vibrace, okamžitě jej vypněte. Než stroj znovu spustíte, vyjměte z něj akumulátor a zkontrolujte, zda nebyl poškozen. Jestliže došlo k poškození stroje, požádejte místní servisní středisko společnosti Makita o opravu.**
16. **Do vstupu sání nebo výstupu fukaru nestrkejte prsty ani jiné předměty.**
17. **Zamezte neúmyslnému uvedení do chodu. Před vložením akumulátoru, zvedáním či přenášením stroje se ujistěte, že je přepínač ve vypnuté poloze. Přenášení stroje s prstem na přepínači nebo připojování ke zdroji energie se zapnutým přepínačem může způsobit úraz.**
18. **Nikdy nefoukejte ani nevysávejte nebezpečné materiály, jako jsou hřebíky, úlomky skla nebo čepele.**
19. **Nepracujte se strojem v blízkosti hořlavých materiálů.**
20. **Se strojem nepracujte delší dobu v prostředí s nízkou teplotou.**
21. **Nikdy neprovozujte stroj s vadnými ochrannými kryty nebo štíty nebo bez bezpečnostních zařízení.**

Údržba a skladování

1. **Všechny matice, šrouby a vruty udržujte dotažené – zajistíte tak bezpečnou provozuschopnost stroje.**
2. **Pokud jsou díly opotřebené nebo poškozené, vyměňte je za díly dodané společností Makita.**
3. **Uložte stroj na suché místo mimo dosah dětí.**
4. **Když stroj zastavíte, abyste jej zkontrolovali, opravili, uskladnili nebo vyměnili příslušenství, vypněte ho a ujistěte se, že se všechny pohyblivé díly zcela zastavily, a vyjměte akumulátor. Nechte stroj zchladnout, než na něm budete provádět jakékoli práce. O stroj se pečlivě starajte a udržujte jej čistý. V opačném případě může dojít k nehodě či ke zranění.**
5. **Před skladováním nechte stroj vždy vychladnout.**
6. **Stroj nevystavujte dešti. Stroj skladujte ve vnitřních prostorech.**

7. **Když stroj zvedáte, nezapomeňte ohnout kolena a dávejte pozor, abyste si neporanili záda.**
8. **Údržbu provádějte pravidelně. Doporučuje se provádět údržbu před každým provozem.**

Práce s akumulátorovým náradím a péče o něj

1. **Nabíjení provádějte pouze pomocí nabíječky určené výrobcem.** Nabíječka vhodná pouze pro jeden typ akumulátoru může při použití s jiným akumulátorem vyvolat nebezpečí požáru.
2. **V elektrickém náradí používejte pouze konkrétně určené akumulátory.** Při použití jiných akumulátorů může dojít ke zranění nebo požáru.
3. **Pokud akumulátor nepoužíváte, udržujte jej mimo dosah jiných kovových předmětů, jako jsou kancelářské sponky, mince, klíče, hřebíky, šrouby nebo jiné malé kovové předměty, které mohou propojit svorky akumulátoru.** Zkratování svorek akumulátoru může způsobit popáleniny nebo požár.
4. **Při hrubém zacházení může z akumulátoru uniknout elektrolyt. Vyvarujte se styku s ním. Pokud dojde k náhodnému kontaktu, omyjte zasažené místo vodou. Pokud elektrolyt zasáhne oči, vyhledejte lékařskou pomoc.** Elektrolyt uniklý z akumulátoru může způsobit podráždění nebo popálení pokožky.
5. **Nepoužívejte poškozený nebo upravený akumulátor nebo náradí.** U poškozených nebo upravených akumulátorů může dojít k neočekávanému chování, které může mít za následek požár, výbuch nebo riziko poranění.
6. **Akumulátor nebo náradí nevystavujte ohni nebo vysokým teplotám.** Při vystavení žáru ohně nebo teplotám nad 130 °C může dojít k výbuchu.
7. **Postupujte dle pokynů pro nabíjení a akumulátor nebo náradí nenabíjejte mimo teplotní rozsah specifikovaný v pokynech.** Nesprávné nabíjení při teplotách mimo stanovený rozsah může poškodit akumulátor a zvýšit riziko požáru.

Elektrická bezpečnost a bezpečnost akumulátorů

1. **Akumulátory nelikvidujte vhašováním do ohně.** Články mohou vybuchnout. Při likvidaci postupujte podle místních předpisů, jež mohou zahrnovat zvláštní pokyny.
2. **Akumulátory neotevírejte a nepoškozujte.** Vypuštěný elektrolyt je žíravý a může způsobit poranění očí nebo pokožky. Při spolknutí může být jedovatý.
3. **Nenabíjejte akumulátory v dešti nebo na mokřích místech.**
4. **Nepracujte v nebezpečném prostředí. Stroj nepoužívejte na vlhkých či mokřích místech ani jej nevystavujte dešti.** Vnikne-li do stroje voda, zvýší se nebezpečí úrazu elektrickým proudem.

Servis

1. **Vaše elektrické náradí si nechávejte opravovat kvalifikovaným pracovníkem s použitím výhradně identických náhradních dílů.** Tím zajistíte zachování bezpečnosti elektrického náradí.
2. **Akumulátory nikdy sami nespravujte.** Opravy akumulátorů smí provádět pouze výrobce nebo autorizovaná servisní střediska.

VAROVÁNÍ: NEDOVOLTE, aby pohodlnost nebo pocit znalosti výrobku (získaný na základě předchozího použití) vedl k zanedbání dodržování bezpečnostních pravidel platných pro tento výrobek.

NESPRÁVNÉ POUŽÍVÁNÍ či nedodržení bezpečnostních pravidel uvedených v tomto návodu k obsluze může způsobit vážné zranění.

Důležitá bezpečnostní upozornění pro akumulátor

1. **Před použitím akumulátoru si přečtěte všechny pokyny a varovné symboly na (1) nabíječce, (2) akumulátoru a (3) výrobku využívajícím akumulátor.**
2. **Nerozebírejte akumulátor ani do něj nijak nezasahujte.** Může dojít k požáru, nadměrnému zahřátí nebo výbuchu.
3. **Pokud se příliš zkrátí provozní doba akumulátoru, přerušte okamžitě práci. V opačném případě existuje riziko přehřívání, popálení nebo dokonce výbuchu.**
4. **Budou-li vaše oči zasaženy elektrolytem, vypláchněte je čistou vodou a okamžitě vyhledejte lékařskou pomoc.** Může dojít ke ztrátě zraku.
5. **Akumulátor nezkratujte:**
 - (1) **Nedotýkejte se svorek žádným vodivým materiálem.**
 - (2) **Neskladujte akumulátor v nádobě s jinými kovovými předměty, jako jsou hřebíky, mince, apod.**
 - (3) **Nevystavuje akumulátor vodě a dešti.** Zkrat akumulátoru může způsobit velký průtok proudu, přehřátí, možné popálení a dokonce i poruchu.
6. **Neskladujte a nepoužívejte náradí a akumulátor na místech, kde může teplota překročit 50 °C (122 °F).**
7. **Nespalujte akumulátor, ani když je vážně poškozen nebo úplně opotřeben. Akumulátor může v ohni vybuchnout.**
8. **Akumulátor nesmí být proražen hřebíkem, řezán, drcen, házen či upuštěn na zem, ani nesmí dojít k nárazu tvrdého předmětu do něj.** Taková situace může způsobit požár, nadměrné zahřátí či výbuch.
9. **Nepoužívejte poškozené akumulátory.**
10. **Obsažené lithium-iontové akumulátory podléhají právním požadavkům na nebezpečné zboží.** V případě komerční přepravy například externími dopravci je třeba dodržet zvláštní požadavky na balení a značení. Pro přípravu zboží k přepravě je nutná konzultace s odborníkem na nebezpečný materiál. Dodržujte také případné podrobnější národní předpisy. Odkryté kontakty přeplepte izolační páskou či jinak zakryjte a akumulátory zabalte tak, aby se v balení nemohly pohybovat.
11. **Při likvidaci akumulátoru jej vyjměte z náradí a zlikvidujte jej na bezpečném místě. Při likvidaci akumulátoru postupujte podle místních předpisů.**

TYTO POKYNY USCHOVEJTE.

12. **Akumulátor používejte pouze s výrobky specifikovanými společnostmi Makita.** Instalace akumulátoru do nevyhovujících výrobků může způsobit požár, nadměrné zahřívání, explozi nebo únik elektrolytu.
13. **Pokud nářadí delší dobu nepoužíváte, je nutné z něj akumulátor vyjmout.**
14. **Během a po použití se může akumulátor zahřát, což může způsobit popáleniny nebo podráždění. Při manipulaci s horkými akumulátory dávejte pozor.**
15. **Nedotýkejte se koncovky na nářadí ihned po použití, protože ta může být horká a způsobit popáleniny.**
16. **Do koncovek, otvorů a zdířek na akumulátoru se nesmí dostat piliny, prach nebo jiné nečistoty.** To může způsobit zahřátí, vznícení, prasknutí a poruchu nářadí nebo akumulátoru, což může vést k popáleninám nebo zranění osob.
17. **Jestliže nářadí není zkonstruováno tak, že jej lze používat v blízkosti vysokého elektrického napětí, nepoužívejte akumulátor poblíž vedení s vysokým elektrickým napětím.** Mohlo by tím dojít k poruše či selhání nářadí či akumulátoru.
18. **Akumulátor uchovávejte mimo dosah dětí.**

TYTO POKYNY USCHOVEJTE.

⚠ UPOZORNĚNÍ: Používejte pouze originální akumulátory Makita. Používání neoriginálních nebo upravených akumulátorů Makita může způsobit explozi akumulátoru a následný požár, zranění a jiné poškození. Zaniká tím také záruka společnosti Makita na nářadí a nabíječku Makita.

Tipy k zajištění maximální životnosti akumulátoru

1. **Akumulátor nabíjete dříve, než dojde k jeho úplnému vybití. Pokud si povšimnete sníženého výkonu nářadí, vždy jej zastavte a dobijte akumulátor.**
2. **Nikdy nenabíjete úplně nabitý akumulátor. Přebíjení zkracuje životnost akumulátoru.**
3. **Akumulátor dobíjete při pokojové teplotě od 10 °C do 40 °C (50 °F až 104 °F). Před nabíjením nechte horký akumulátor zchladnout.**
4. **Když není akumulátor používán, vyjměte ho z nářadí či nabíječky.**
5. **Pokud se akumulátor delší dobu nepoužívá (déle než šest měsíců), je nutno jej dobít.**

SESTAVENÍ

⚠ UPOZORNĚNÍ: Před prováděním jakýchkoli prací na zařízení se vždy přesvědčte, zda je zařízení vypnuté a je z něj vyjmut akumulátor.

Montáž nebo demontáž kol

Chcete-li nainstalovat kola, zasuňte zub kol do drážky hubice, jak je znázorněno na obrázku.

► **Obr.1:** 1. Zub 2. Drážka

Chcete-li kola demontovat, posuňte zub mírně nahoru a poté kola demontujte.

► **Obr.2:** 1. Zub

Montáž hubice

Povolte a odstraňte šroub hlavní jednotky. Srovnejte výstupky na hubici s drážkami na hlavní jednotce, poté vložte hubici do hlavní jednotky, dokud výstupky nezapadnou na místo. Hubici zajistěte utažením šroubu.

► **Obr.3:** 1. Šroub 2. Hubice 3. Výstupek

Nasazení a sejmutí vaku na prach

Zahákněte zub vaku na prach za háček hlavní jednotky, poté zahákněte přední stranu držadla vaku na prach za hlavní jednotku a poté vytáhněte zadní stranu držadla nahoru, dokud držadlo nezapadne na místo, jak je znázorněno na obrázku.

► **Obr.4:** 1. Zub 2. Držadlo 3. Vak na prach

Při odjímání vaku na prach použijte opačný postup oproti nasazování.

Nasazení a sejmutí široké hubice

Volitelné příslušenství

Vložte širokou hubici s výstupky směrem nahoru do hubice.

► **Obr.5:** 1. Výstupek

Nasazení ramenního popruhu

⚠ UPOZORNĚNÍ: Když používáte zařízení v kombinaci s napájecím zdrojem na záda, například přenosným akumulátorem, nepoužívejte zádový postroj dodávaný společně se zařízením, ale použijte závesný popruh doporučený společností Makita.

Použijete-li zádový postroj dodávaný společně se zařízením a zároveň zádový postroj napájecího zdroje na záda, bude v případě nouze obtížné sundat zařízení nebo napájecí zdroj na záda, což může způsobit nehodu nebo zranění. Doporučený závesný popruh lze zjistit v servisních střediscích společnosti Makita.

⚠ UPOZORNĚNÍ: Háčky ramenního popruhu je nutné připevnit k zařízení bezpečně. Pokud nejsou háčky důkladně připevněné, mohou se uvolnit a způsobit úraz.

⚠ UPOZORNĚNÍ: Vždy používejte výhradně ramenní popruh určený pro toto nářadí. Použití jiného ramenního popruhu může způsobit zranění.

Podle obrázku připevněte háček ramenního popruhu k zařízení.

► **Obr.6:** 1. Háček

POPIS FUNKCÍ

⚠ UPOZORNĚNÍ: Před nastavováním zařízení nebo kontrolou jeho funkce se vždy přesvědčte, zda je zařízení vypnuté a je vyjmutý akumulátor.

Nasazení a sejmutí akumulátoru

⚠ UPOZORNĚNÍ: Před instalací nebo vyjmutím akumulátoru vždy vypněte zařízení.

⚠ UPOZORNĚNÍ: Při vložení či vyjmutí akumulátoru pevně držte zařízení i akumulátor. V opačném případě vám může zařízení nebo akumulátor vyklouznout z rukou a mohlo by dojít k jejich poškození či ke zranění.

⚠ UPOZORNĚNÍ: Akumulátor zasunujte vždy zcela tak, aby nebyl červený indikátor vidět. Pokud tak neučiníte, může ze zařízení náhodně vypadnout, čímž může vám nebo osobám ve vašem okolí způsobit zranění.

⚠ UPOZORNĚNÍ: Akumulátor nenasazujte násilím. Nelze-li akumulátor zasunout snadno, nevkládáte jej správně.

- **Obr.7:** 1. Červený indikátor 2. Tlačítko 3. Akumulátor

Chcete-li akumulátor vyjmout, vysuňte jej ze zařízení se současným posunutím tlačítka na přední straně akumulátoru.









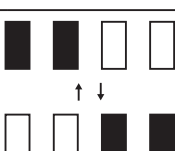
Při nasazování akumulátoru vyrovnejte jazýček na akumulátoru s drážkou v krytu a zasuňte akumulátor na místo. Akumulátor zasuňte na doraz, až zacvakne na své místo. Není-li tlačítko zcela zajištěno, uvidíte na jeho horní straně červený indikátor.

Indikace zbývající kapacity akumulátoru

Pouze pro akumulátory s diodovým ukazatelem

- **Obr.8:** 1. Kontrolky 2. Tlačítko kontroly

Stisknutím tlačítka kontroly na akumulátoru zjistíte zbývající kapacitu akumulátoru. Kontrolky indikátoru se na několik sekund rozsvítí.

Kontrolky			Zbývající kapacita
 Svítí	 Nesvítí	 Bliká	
			75 % až 100 %
			50 % až 75 %
			25 % až 50 %
			0 % až 25 %
			Nabijte akumulátor.
			Došlo pravděpodobně k poruše akumulátoru.

POZNÁMKA: Kapacita udávaná indikátorem se může mírně lišit od skutečné kapacity v závislosti na podmínkách používání a teplotě prostředí.

POZNÁMKA: První kontrolka (zcela vlevo) bude blikat, když je systém ochrany akumulátoru v provozu.

Systém ochrany zařízení a akumulátoru

Zařízení je vybaveno systémem ochrany zařízení a akumulátoru. Tento systém automaticky přeruší napájení motoru, aby se prodloužila životnost zařízení a akumulátoru. Budou-li zařízení nebo akumulátor vystaveny některé z níže uvedených podmínek, zařízení se během provozu automaticky vypne:

Ochrana proti přetížení

Pokud se se zařízením či akumulátorem pracuje způsobem vyvolávajícím mimořádně vysoký odběr proudu, zařízení se automaticky vypne. V takové situaci zařízení vypněte a ukončete činnost, při níž došlo k přetížení zařízení. Potom zařízení zapněte a obnovte činnost.

Ochrana proti přehřátí

Když se zařízení nebo akumulátor přehřeje, automaticky se zastaví. V takovém případě nechte zařízení a akumulátor před opětovným zapnutím zařízení vychladnout.

Ochrana proti přílišnému vybití

V případě nedostačující kapacity akumulátoru se zařízení automaticky vypne. V takovém případě vyjměte akumulátor ze zařízení a nabijte jej.

Ochrana proti jiným závadám

Ochranný systém je také navržen i pro jiné příčiny, které by mohly stroj poškodit, a umožňuje automatické zastavení stroje. Když se stroj dočasně pozastaví nebo přestane pracovat, proveďte veškeré kroky k odstranění příčin.

1. Restartujte stroj jeho vypnutím a opětovným zapnutím.
2. Nabijte akumulátor(y) nebo jej (je) vyměňte za nabitý (nabité).
3. Nechte stroj a akumulátor(y) vychladnout.

Pokud se obnovou ochranného systému nedosáhne žádného zlepšení, obraťte se na místní servisní středisko Makita.

POZOR: Jestliže se stroj zastaví z příčiny, která není popsána výše, přečtěte si část o řešení potíží.

Používání spouště

VAROVÁNÍ: Před instalací akumulátoru do zařízení vždy zkontrolujte správnou funkci spouště a zda se spoušť po uvolnění vrátí do polohy vypnutí.

► **Obr.9:** 1. Spoušť

Chcete-li zařízení uvést do chodu, stačí stisknout spoušť. Rychlost se zvyšuje zvyšováním tlaku na spoušť. Chcete-li náradí vypnout, uvolněte spoušť.

POZNÁMKA: Zařízení se nespustí při vkládání akumulátoru při stisknutí spoušti. Zařízení spustíte tím, že nejprve uvolníte spoušť a zcela vrátíte páčku ovládání a pak spoušť stisknete.

Funkce aretace

Funkce aretace umožňuje obsluhu udržovat rovnoměrné otáčky bez stisknutí spouště. Otáčky zvýšíte otočením páčky ovládání směrem dopředu. Otáčky snížíte otočením páčky ovládání směrem dozadu.

► **Obr.10:** 1. Páčka ovládání

Přepínání operací

Pomocí voliče režimu můžete přepínat mezi ofukováním a vysáváním. Chcete-li zařízení použít k ofukování, stáhněte zcela dolů volič režimu. Chcete-li stroj použít k vysávání, vytáhněte volič režimu úplně nahoru.

► **Obr.11:** 1. Volič režimu

POZOR: Pokud vysáváte velké množství prachu, například písku, může být přepínání voliče režimu kvůli prachu těžké. V takovém případě zařízení vypněte a dvakrát nebo třikrát přepněte volič režimu, abyste odstranili prach.

PRÁCE S NÁŘADÍM

UPOZORNĚNÍ: Když používáte režim ofukování či vysávání, nezapomeňte na zařízení nasadit vak na prach.

UPOZORNĚNÍ: Zařízení nepokládejte na zem, pokud je zapnuté. Do vstupu sání se může dostat písek nebo prach a způsobit poruchu nebo zranění.

Před zahájením práce se zařízením si nastavte délku ramenního popruhu do polohy, která je pro vaši práci pohodlná.

Práce s ofukovačem

Držte zařízení pevně a provádějte ofukování pomalými pohyby zařízení. Při ofukování v okolí budov, velkých kamenů nebo vozidel namiřte hubici pryč od těchto předmětů. Při ofukování rohů začněte v rohu a přesouvejte se do otevřeného prostoru.

► **Obr.12**

Práce s vysavačem

UPOZORNĚNÍ: Často kontrolujte vak na prach, zda není opotřeбенý či poškozený.

UPOZORNĚNÍ: Před instalací nebo vyjmutím vaku na prach vždy vypněte zařízení.

UPOZORNĚNÍ: Před zahájením práce se strojem dbejte na to, abyste upevnili spojovací prvek vaku na prach.

UPOZORNĚNÍ: Před otevřením nebo upevněním spojovacího prvku vaku na prach vždy nejprve vypněte stroj.

POZOR: Nedovolte, aby byly do stroje nasáty vlhké materiály, jako jsou například mokré listy, nebo cizí materiály, jako jsou například velké dřevěné třísky, kovy, sklo, obložky atd. Jinak by mohlo dojít k poruše.

POZOR: Vak na prach vyprázdněte, ještě než se zcela zaplní. Jinak by mohlo dojít k poruše.

Držte zařízení jednou rukou. Při práci se zařízením nastavte spoušť tak, aby síla sání odpovídala pracovnímu prostoru a podmínkám.

► **Obr.13**

ÚDRŽBA

UPOZORNĚNÍ: Před zahájením kontroly nebo údržby zařízení se vždy ujistěte, zda je vypnuté a je vyjmut akumulátor.

K zachování BEZPEČNOSTI a SPOLEHLIVOSTI výrobku musí být opravy a veškerá další údržba či seřizování prováděny autorizovanými nebo továrními servisními středisky společnosti Makita s využitím náhradních dílů Makita.

Čištění zařízení

Vyčistěte zařízení setřením prachu suchým hadrem nebo hadrem ponořeným do mýdlové vody a vyždímaným.

POZOR: Nikdy nepoužívejte benzín, benzen, ředidlo, alkohol či podobné prostředky. Mohlo by tak dojít ke změnám barvy, deformacím či vzniku prasklin.

Ze vstupu sání odstraňte prach a nečistoty.

► **Obr.14:** 1. Vstup sání

ŘEŠENÍ POTÍŽÍ

Před žádostí o opravu proveďte nejprve prohlídku sami. Pokud narazíte na problém, který není popsán v návodu, nepokoušejte se zařízení demontovat. Požádejte o pomoc některé z autorizovaných servisních středisek Makita, kde k opravám vždy používají náhradní díly Makita.

Problém	Pravděpodobná příčina (porucha)	Náprava
Motor neběží.	Není nasazen blok akumulátoru.	Nainstalujte blok akumulátoru.
	Problém s akumulátorem (nízké napětí)	Nabijte akumulátor. Jestliže nabití nepomůže, vyměňte akumulátor.
	Systém pohonu nepracuje správně.	Předejte zařízení k opravě v místním autorizovaném servisním středisku.
Motor se po krátké době provozu zastaví.	Akumulátor není dostatečně nabitý.	Nabijte akumulátor. Jestliže nabití nepomůže, vyměňte akumulátor.
	Došlo k přehřátí.	Přestaňte zařízení používat a nechte jej vychladnout.
Zařízení nedosahuje maximálních otáček.	Akumulátor je nesprávně nasazen.	Nainstalujte akumulátor podle popisu v této příručce.
	Poklesl výkon akumulátoru.	Nabijte akumulátor. Jestliže nabití nepomůže, vyměňte akumulátor.
	Systém pohonu nepracuje správně.	Předejte zařízení k opravě v místním autorizovaném servisním středisku.
Nenormální vibrace: ⇒ zařízení ihned vypněte!	Systém pohonu nepracuje správně.	Předejte zařízení k opravě v místním autorizovaném servisním středisku.
Motor nelze vypnout: ⇒ Okamžitě vyjměte akumulátor!	Elektrická nebo elektronická porucha.	Vyjměte akumulátor a zařízení předejte k opravě v místním autorizovaném servisním středisku.

VOLITELNÉ PŘÍSLUŠENSTVÍ

⚠ UPOZORNĚNÍ: Pro produkt Makita popsany v tomto návodu doporučujeme používat následující příslušenství a nástavce. Při použití jiného příslušenství či nástavců může hrozit nebezpečí zranění osob. Příslušenství lze používat pouze pro stanovené účely.

Potřebujete-li bližší informace ohledně tohoto příslušenství, obraťte se na místní servisní středisko společnosti Makita.

- Široká hubice
- Originální akumulátor a nabíječka Makita

POZNÁMKA: Některé položky seznamu mohou být k produktu přibaleny jako standardní příslušenství. Přibalené příslušenství se může v různých zemích lišit.

Makita Europe N.V. Jan-Baptist Vinkstraat 2,
3070 Kortenberg, Belgium

Makita Corporation 3-11-8, Sumiyoshi-cho,
Anjo, Aichi 446-8502 Japan

www.makita.com

DUB187-AT8-2208
EN, PL, HU, SK,
CS, UK, RO, DE
20220928