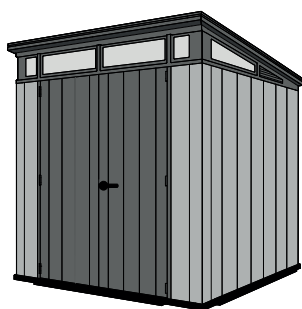


# MANUAL

## VENETIAN LINE

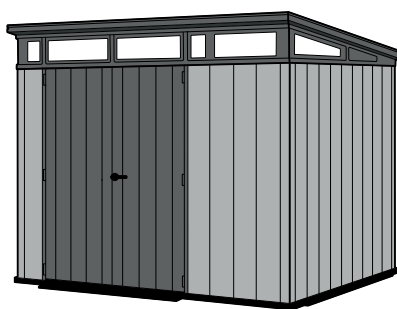
VERTICAL

PENTHOUSE 7 x 7



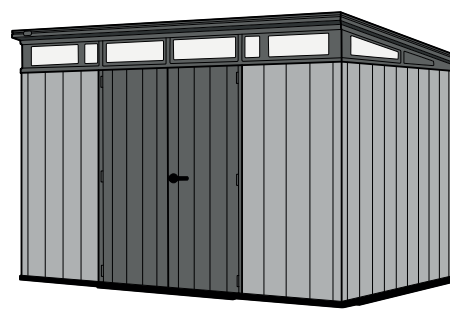
Art. 17213211

PENTHOUSE 9 x 7



Art. 17213210

PENTHOUSE 11 x 7



Art. 17213276

PL | HU | CZ | SK | SLO | RO | HR/BIH | SRB | LT | LV | EST | UA | RU | BG | AL | NO | FI | DK | SE

PL INSTRUKCJA MONTAŻU I UŻYTKOWANIA | **HU ÖSSZESZERELÉSI ÉS HASZNÁLATI ÚTMUTATÓ** | CZ NÁVOD K MONTÁŽI A POUŽITÍ | **SK NÁVOD NA MONTÁŽ A POUŽITIE** | SLO NAVODILA ZA MONTAŽO IN UPORABO | **RO INSTRUCȚIUNI DE MONTAJ ȘI UTILIZARE** | HR/BIH UPUTE ZA MONTAŽU I UPORABU | **SRB UPUTSTVO ZA MONTAŽU I KORIŠĆENJE** | LT MONTAVIMO IR NAUDOJIMO INSTRUKCIJA | **LV MONTĀŽAS UN LIETOŠANAS INSTRUKCIJA** | EST PAIGALDUS- JA KASUTAMISJUHEND | **UA ПОСІБНИК ПО МОНТАЖУ І ЕКСПЛУАТАЦІЇ** | RU РУКОВОДСТВО ПО МОНТАЖУ И ЭКСПЛУАТАЦИИ | **BG ПОДГОТОВКА НА МЯСТОТО ЗА МОНТАЖ** | AL UDHËZIMET PËR MONTIMIN DHE PËRDORIMIN | **NO VEILEDNING FOR MONTERING OG BRUK** | FI KOKOAMINEN JA KÄYTTÖOHJE | **DK SAMLEVEJLEDNING** | SE MONTERING OCH BRUKSANVISNING

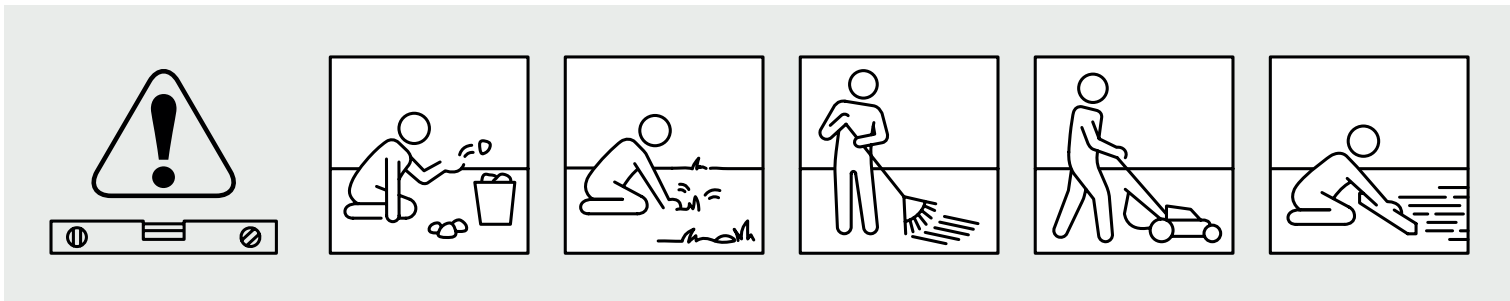
PL WAŻNE! PROSIMY UWAŻNIE PRZECZYTAĆ! ZACHOWAĆ DO PÓŹNIEJSZEGO STOSOWANIA. UWAGI I OSTRZEŻENIA – NALEŻY PRZECZYTAĆ PRZED MONTAŻEM | **HU FONTOS! KÉRJÜK MEGŐRIZNI KÉSŐBBI FELHASZNÁLÁS CÉLJÁBÓL. MEGJEGYZÉSEK ÉS FIGYELMEZTETÉSEK – ÖSSZESZERELÉS ELŐTT FIGYELMESEN ELOLVASNI.** | CZ DŮLEŽITÉ! ZASCHOVAT PRO POZDĚJŠÍ POUŽITÍ. UPOZORNĚNÍ A VÝSTRAHY – PŘEČTĚTE SI PŘED MONTÁŽÍ. | **SK DÔLEŽITÉ! USCHOVAJTE PRE BUDÚCE POUŽITIE. UPOZORNENIA A VÝSTRAHY – PREČÍTAJTE SI PRED MONTÁŽOU.** | SLO POMEMBNO! SHRANITE ZA UPORABO V PRIHODNOSTI. OPOMBE IN OPOZORILA – PREBERITE PRED MONTAŽO. | **RO IMPORTANT! PĂSTRAȚI PENTRU FOLOSIREA ULTERIOARĂ.**

**OBSERVAȚII ȘI AVERTIZĂRI – TREBUIESC CITITE ÎNAINTE DE MONTARE.**  
| HR/BIH VAŽNO! SAČUVATI ZA BUDUĆU UPOTREBU. NAPOMENE I UPOZORENJA  
– PROČITATI PRIJE POČETKA MONTAŽE. | **SRB VAŽNO! SAČUVAJTE ZA KASNIJE  
KORIŠĆENJE. NAPOMENE I UPOZORENJA – PROČITATI PRED POČETAK MONTAŽE.**  
| LT SVARBU! IŠSAUGOTIVĖLESNIAM NAUDOJIMUI. PASTABOS IR ĮSPĖJIMAI – PERSKAITYTI  
PRIEŠ MONTAVIMĄ. | **LV SVARĪGI! SAGLABĀT TURPMĀKAI LIETOŠANAI. PIEZĪMES  
UN BRĪDINĀJUMI – IZLASĪT PIRMS UZSTĀDĪŠANAS.** | EST TÄHTIS! HOIDKE ALLES  
HILISEMAKS KASUTUSEKS. MÄRKUSED JA HOIATUSED – LUGEGE ENNE KOKKUPANEKUT  
HOOLIKALT LÄBI. | **UA ВАЖЛИВО! ЗБЕРЕГТИ ДЛЯ ПОДАЛЬШОГО ДОВІДКОВИЙ.  
ПРИМІТКИ ТА ПОПЕРЕДЖЕННЯ – БУДЬ ЛАСКА, УВАЖНО ПРОЧИТАЙТЕ ПЕРЕД  
ЗБІРЦІ.** | **RU ВАЖНО! СОХРАНИТЬ ДЛЯ ДАЛЬНЕЙШЕГО ИСПОЛЬЗОВАНИЯ. ПРИМЕЧАНИЯ  
И ПРЕДУПРЕЖДЕНИЯ – ПРОЧИТАЙТЕ ВНИМАТЕЛЬНО ПЕРЕД СБОРКОЙ.** | **BG ВАЖНО!  
ЗАПАЗЕТЕ ЗА ПО-НАТАТЪЧНАТА УПОТРЕБА. БЕЛЕЖКИ И ПРЕДУПРЕЖДЕНИЯ  
– ПРОЧЕТЕТЕ ПРЕДИ МОНТАЖ.** | AL ME RËNDËSI. RUAJENI PËR REFERIM NË TË  
ARDHMEN. SHËNIME DHE VËREJTJE – JU LUTEMI LEXOJENI ME KUJDES PARA MONTIMIT.  
| **NO VIKTIG! OPPBEVAR FOR FREMTIDIG BRUK. ADVARSLER – LES NØYE FØR  
MONTERING.** | FI TÄRKEÄÄ! SÄILYTTÄ MYÖHEMPÄÄ TARVETTA VARTEN. VAROITUKSET  
– LUE HUOLELLISESTI ENNEN KOKOAMISTA. | **DK VIGTIGT! GEM TIL SENERE BRUG.  
ADVARSLER – LÆS GRUNDIGT FØR MONTERINGEN.** | SE OBS! SPARA FÖR FRAMTIDA  
REFERENS. VARNINGAR – LÄS NOGA IGENOM FÖRE MONTERING.

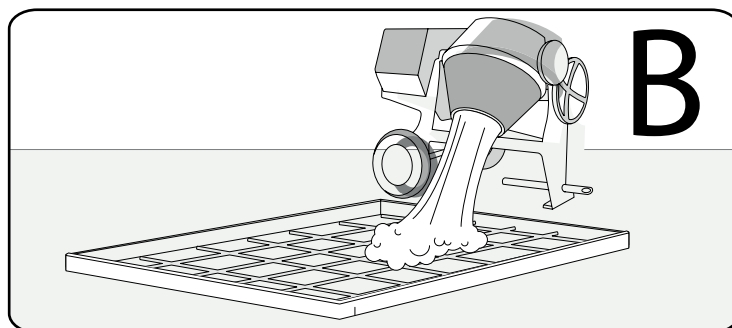
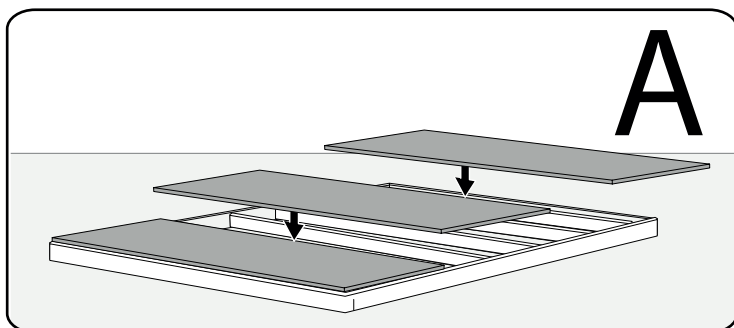
PL Wyłącznie do użytku domowego. Czyszczenie: letnią wodą z dodatkiem detergentu i miękką szmatką. Wszystkie elementy produktu należy montować na płaskiej powierzchni. Akcesoria niezłączone. | **HU Kizárolag otthoni használatra. Tisztítás: langyos mosószeres vízzel és puha törölkendővel. A termék elemeit lapos felületen kell összeszerelni. A termék tartozékokat nem tartalmaz.** | CZ Výhradně k domácímu použití. Čištění: vlažnou vodou s přísadkou detergentu a měkkým hadříkem. Veškeré díly produktu smontujte na plochem povrchu. Příslušenství není přiloženo. | **SK Len pre domáce použitie. Čistenie: vlažnou vodou so saponátom a mäkkou handričkou. Všetky prvky výrobku by mali byť montované na rovnej ploche. Príslušenstvo nie je súčasťou dodávky.** | SLO Samo za hišno uporabo. Čiščenje z mlako vodo z detergentom in mehkom krpom. Vse elemente izdelka montirajte na ravni površini. Orodja in dodatki niso vključeni. | **RO Numai pentru uz casnic. Curățarea: cu apă caldută cu detergent si panza moale. Toate piesele din produs trebuie montate pe o suprafață plată. Unelte și accesoriile nu sunt incluse.** | HR/BIH Samo za upotrebu u domaćinstvu. Čišćenje mlakom vodom s deterđentom i mekanom krpom. Za montažu svih elemenata izabрати ravnu površinu. Alati i dodaci nisu uključeni. | **SRB Isključivo za kućnu upotrebu. Čišćenje: toplom vodom sa dodatkom deterđenta i mekom krpom. Svi elementi proizvoda moraju biti montirani na ravnoj površini. Alat i pribor nisu uključeni.** | LT Tik buitiniam naudojimui. Valymas: minkštu skudurėliu, šilto vandeniui su valymo skysčiu. Visus elementus reikia montuoti plokščiaje paviršiuje. Rinkinyje nėra. | **LV Tikai lietošanai mājāsaiņniecībā. Tīršana: ar mikstu drānu samitrinātu remdenā ūdenī, kuram pievienots mazgāšanas līdzeklis. Visus produkta elementus nepieciešams montēt uz plakanas virsmas. Aprīkojums nav pievienots.** | EST Kasutamiseks üksnes kodumajapidamises. Puhastamine: sooja vee, deterđendi ja pehme lapiga. Kõik toote elemendid tuleb paigaldada tasasel alusel. Tarvikuid ei ole komplektis. | **UA Для побутового використання. Рекомендації по догляду: чистити за допомогою м'якої серветки теплою водою з додованням м'якого засобу. Всі елементи виробу необхідно збирати на рівній поверхні. Інструменти та аксесуари не входять до комплекту.** | **RU Для бытового использования. Рекомендации по уходу: чистить с помощью мягкой тканевой салфетки теплой водой с добавлением моющего средства. Все элементы изделия необходимо собирать на плоской поверхности. Инструменты та аксесуари не входят до комплекту.** | **BG Предимно за домашна употреба. Почистване: с хладка вода, почистващо средство и мека гъба. Всички елементи на продукта трябва да се монтират върху плоска повърхнина. Аксесоарите не са включени.** | AL Vetëm për përdorim në shtëpi. Pastrimi: me ujë të vakët dhe deterđjent dhe një pecetë të butë. Mblidhni të gjithë përbërësit e produktit në një sipërfaqe të sheshtë. Aksesorët nuk përfshihen. | **NO For bruk i hjemmet. Monter hver enkelt del på et flatt underlag. Produktet skal kun rengjøres med såpe, vann og en myk klut. Tilbehør er ikke inkludert.** | FI Kotikäyttöön. Kokoja tasaisella alustalla. Puhdistukseen saa käyttää ainoastaan saippuaa, vettä ja pehmeää liinaa. Lisätarvikkeet eivät sisälly pakkaukseen. | **DK Til brug i hjemmet. Saml venligst hver del på en flad overflade. Produktet bør kun rengøres med sæbe, vand og en blød klud. Tilbehør er ikke inkluderet.** | SE För hemmabruk. Vänligen montera varje del på en plan yta. Produkten bör endast rengöras med tvål, vatten och en mjuk trasa. Tillbehör ingår ej.

PL PRZYGOTOWANIE MIEJSCA DO MONTAŻU | **HU ÖSSZESZERELÉSI HELY ELŐKÉSZÍTÉSE** | CZ PŘÍPRAVA MÍSTA NA MONTÁŽ | **SK PRÍPRAVA MIESTA PRE MONTÁŽ** | SLO PRIPRAVA MESTA MONTAŽE | **RO PREGĂTIREA LOCULUI PENTRU MONTAJ** | HR/BIH PRIPREMA MJESTA ZA MONTAŽU | **SRB PRIPREMA MESTA ZA MONTAŽU** | LT MONTAVIMO VIETOS PARUOŠIMAS | **LV MONTĀŽAS VIETAS SAGATAVOŠANA** | EST PAIGALDUSKOH A ETTEVALMISTAMINE | **UA ПІДГОТОВКА МІСЦЯ ДЛЯ МОНТАЖУ** | **RU ПОДГОТОВКА МЕСТА ДЛЯ МОНТАЖА** | **BG ИЗПРАВНЕТЕ ТЕРЕНА** | AL PËRGATITJA E VENDIT TË MONTIMIT | **NO KLARGJØRING AV Plassen** | **FI VALMISTELU** | **DK FORBEREDELSE AF OMRÅDE** | SE PLATSFÖRBEREDELSE

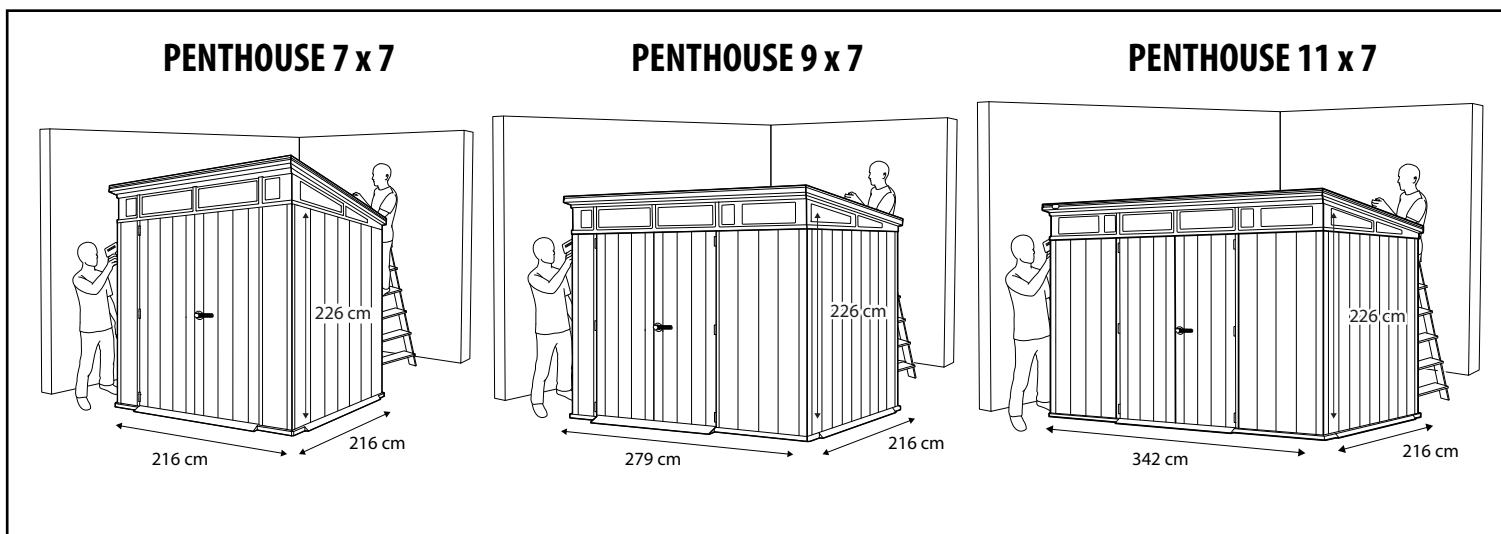
PL Wyrównać grunt. | **HU Kiegyenlíteni a talajt.** | CZ Vyrovnajte podklad. | **SK Vyrovnajte zem.** | SLO Izravnajte podlago. | **RO Nivelati solul.** | HR/BIH Poravnajte tlo. | **SRB Poravnajte tlo.** | LT Išlyginti gruntą. | **LV Iztaisnot grunti.** | EST Tasandage pinnast. | **UA Вирівняти ґрунт.** | RU Выровнять грунт. | **BG Нивелиране на повърхността на повърхността.** | AL Niveloni sipërfaqen. | **NO Planér området.** | FI Tasoita maan pinta. | **DK Niveller jordoverfladen.** | SE Jämna ut markytan.



PL Zaleca się przygotowanie drewnianej lub betonowej podstawy jako fundamentu. | **HU Alapzatnak fa vagy betonlajzat készítése javasolt.** | CZ Doporučujeme připravit dřevěný nebo betonový základ. | **SK Odporúča sa pripraviť drevený alebo betónový podklad ako základ.** | SLO Priporočamo, da kot temelje pripravite leseno ali betonsko podlago. | **RO Se recomandă pregătirea unei baze din lemn sau beton drept fundație.** | HR/BIH Preporuča se pripremiti drvenu ili betonsku podlogu kao temelj. | **SRB Preporučuje se da se pripremi drvena ili betonska baza kao temelj.** | LT Rekomenduojama paruošti medinį ar betoninį pagrindą kaip pamatą. | **LV Ieteicams sagatavot pamatus no koka vai betona.** | EST Soovitav on puidust või betoonist aluse kasutamise vundamendina. | **UA Рекомендуються підготувати дерев'яну або бетонну основу в якості фундаменту.** | RU Рекомендуется подготовить деревянное или бетонное основание в качестве фундамента. | **BG Препоръчително е изготвянето на дървена или бетонова основа като фундамент.** | AL Rekomandohet të përgatitni një bazë prej druri ose betoni si temel. | **NO Anbefaling: Lag en base av tre eller sement som fundament.** | FI Suositus: Rakenna puinen tai betoninen perusta. | **DK Anbefaling: Byg en base af træ eller beton som fundament.** | SE Rekommendation: Konstruera ett trä- eller betongfundament som grund.



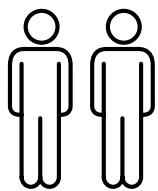
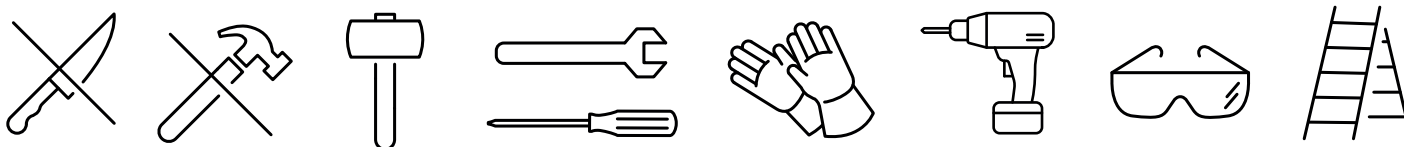
PL Do właściwego montażu należy zachować odpowiednią ilość wolnego miejsca wokół domku narzędziowego. | **HU A helyes összeszereléshez megfelelő szabad helyet kell hagyni a szerszámok ház körül.** | CZ Ke správné montáži je potřeba kolem domku ponechat dostatek volného místa. | **SK K správnej montáži by mal byť zachovaný dostatočný priestor okolo domčeka na náradie.** | SLO Za pravilno montažo je treba ohraniti dovolj prostega terena okoli hiške za orodje. | **RO Pentru montajul corespunzător se recomandă păstrarea unui spațiu liber suficient în jurul căsuței pentru unelte.** | HR/BIH Za ispravnu montažu potrebno je sačuvati dovoljno prostora oko kućice za alat. | **SRB Za pravilnu montažu sačuvajte dovoljno slobodnog prostora oko kuće za alat.** | LT Tinkamam montavimui reikia paruošti pakankamai laisvos vietos aplink įrankių namelį. | **LV Pareizai montāzai apkārt instrumentu mājiņai nepieciešams ievērot atbilstošu brīvu vietu.** | EST Õige paigaldamise tagamiseks tuleb jätta tööriistakuuri ümber piisavalt vaba ruumi. | **UA Для правильного монтажу, слід передбачити відповідну територію вільного місця навколо сараю для інструментів.** | RU Для правильной сборки необходимо оставлять достаточно места вокруг домика для инструментов. | **BG За същинската част на монтажа трябва да се осигури подходящо свободно пространство около къщичката за инструменти.** | AL Duhet të ruani një hapësirë të përshtatshme rreth depos për montimin e duhur. | **NO For å kunne komme til fra utsiden under monteringen, må du sørge for å ha nok plass rundt utsiden av der du bygger skjulet.** | FI Pääsyy varmistamiseksi varmista, että katoksen ympärille jää riittävästi tilaa kokoamisen aikana. | **DK For at have adgang udvendigt under samlingen bør du sørge for at have nok plads omkring skurets yderside på samlestedet.** | SE För åtkomst utifrån vid montering, se till att lämna tillräckligt med utrymme runt utsidan av den plats på vilken skjulet ska monteras.



PL PRZED ROZPOCZĘCIEM MONTAŻU | **HU AZ ÖSSZESZERELÉS MEGKEZDÉSE ELŐTT** | CZ PŘED ZAHÁJENÍM MONTÁŽE | **SK PRED ZAČATÍM MONTÁŽE** | SLO PRED MONTAŽO | **RO ÎNAINTE DE ÎNCERPEREA MONTAJULUI** | HR/BIH PRIJE POČETKA MONTAŽE | **SRB PRE POČETKA MONTAŽE** | LT PRIEŠ MONTAVIMO PRADŽIA | **LV PIRMS MONTĀŽAS SĀKUMA** | EST ENNE PAIGALDAMIST | **UA ПЕРШ НІЖ ПОЧИНАТИ МОНТАЖ** | RU ПРЕЖДЕ ЧЕМ НАЧИНАТЬ МОНТАЖ | **BG ПРЕДИ ЗАПОЧВАНЕ НА МОНТАЖА** | AL PARA MONTIMIT | **NO FØR DU BEGYNNER MONTERINGEN** | FI ENNEN KOKOAMISEN ALOITTAMISTA | **DK FØR DU BEGYNDER SAMLINGEN** | SE INNAN MONTERINGEN PÅBÖRJAS

PL Należy zapoznać się z zaleceniami w zakresie bezpieczeństwa umieszczonymi na końcu tej instrukcji. Przed przystąpieniem do montażu należy zapoznać się z instrukcją. Montaż wszystkich elementów powinien być wykonany zgodnie z instrukcją. Nie należy pomijać żadnego z etapów. | **HU Ismerkedjen meg az útmutató végén található biztonsági ajánlásokkal. Az összeszerelés megkezdése előtt ismerkedjen meg az útmutatóval. Az elemek összeszerelését az útmutatónak megfelelően kell végrehajtani. Az összeszerelés egyik szakaszát sem szabad kihagyni.** | CZ Přečtěte si všechny bezpečnostní pokyny uvedené na konci tohoto návodu. Před zahájením montáže si přečtěte tento návod. Montáž veškerých dílů musí být provedena podle návodu. Nevynechávejte žádnou z fází. | **SK Pozrite sa prosím na pokyny k bezpečnosti umiestnené v zadnej časti tohto návodu. Pred montážou oboznámte sa s návodom. Montáž všetkých komponentov by mala byť vykonaná v súlade s návodom. Nevynechávajte žiadne kroky.** | SLO Pazljivo preberite varnostne smernice, ki so na koncu tega priročnika. Pred montažo preberite navodila. Vse elemente je treba montirati skladno z navodili. Ne spregledajte nobenega koraka. | **RO Trebuie să citiți recomandările cu privire la siguranță de la sfârșitul acestor instrucțiuni. Înainte de a începe montajul citiți instrucțiunile. Montajul tuturor pieselor trebuie realizat în conformitate cu instrucțiunile. Nu omiteți nicio etapă.** | HR/BIH Molimo pogledajte sigurnosne upute navedene na kraju ovog priručnika. Prije montaže pročitajte upute. Montaža svih dijelova mora biti izrađena u skladu s uputama. Ne zaobilaziti nikakve korake. | **SRB Molimo vas da pogledate preporuke za bezbednost koje se nalaze u zadnjem delu ovog priručnika. Pre montaže pročitajte uputstva. Montaža svih delova treba da bude obavljena u skladu sa uputstvom. Ne preskačite bilo koji od koraka.** | LT Reikia susipažinti su saugumo nurodymais, kurie yra patalpinti šios instrukcijos pabaigoje. Prieš montavimą reikia susipažinti su instrukcija. Visų elementų montavimas turi būti atliktas pagal instrukciją. Negalima praleisti nei vieno etapo. | **LV Nepieciešams iepazīties ar drošības norādījumiem uzrādīties šīs instrukcijas beigās. Pirms montāžas sākuma nepieciešams iepazīties ar instrukciju. Visu elementu montāžu nepieciešams veikt saskaņā ar instrukciju. Nedrīkst izlaist nevienu posmu.** | EST Tutvuge käesoleva juhendi lõpuosas toodud ohutusjuhiste. Enne paigaldamist alustamist tutvuge juhendiga. Kõikide elementide paigaldamist tuleb teostada vastavalt juhendile. Ärge jätkte vahele ühtegi etappi. | **UA Необхідно ознайомитися з рекомендаціями по техніці безпеки, приведеними в кінці цієї інструкції. Перш ніж приступати до монтажу, необхідно ознайомитися з інструкцією. Монтаж усіх елементів має бути виконаний згідно з інструкцією. Жоден з етапів монтажу не має бути пропущений.** | RU Необходимо ознакомиться с рекомендациями по технике безопасности, приведенными в конце данного руководства. Прежде чем приступать к монтажу необходимо ознакомиться с руководством. Монтаж всех элементов должен быть выполнен согласно руководству. Ни один из этапов не должен быть пропущен. | **BG Запознайте се с предписанията за безопасност, посочени в края на инструкцията. Преди започване на монтажа задължително се запознайте с инструкцията. Монтажът на всички елементи трябва да бъде извършен съгласно инструкцията. Не трябва да се избягва или спестява никой от етапите.** | AL Sigurohuni që të lexoni masat paraprake të sigurisë në fund të këtij manuali. Lexoni udhëzimet para se të vazhdoni me montimin. Montimi i të gjithë përbërësve duhet të bëhet në përputhje me udhëzimet. Mos kapërceni asnjë nga hapat. | **NO Les retningslinjene som omhandler vedlikehold og sikkerhet på slutten av denne veiledningen. Kontroller at ingen deler mangler eller har skader før du begynner monteringen. Gjennomgå hele monteringsveiledningen. Monter alle delene i henhold til instruksjonene i denne veiledningen. Ikke hopp over noen trinn.** | FI Lue hoito- ja turvaohjeet tämän ohjeen lopussa. Tarkista, ettei osia puutu tai ettei mukana ole violtuneita osia ennen kokoamisen aloittamista tai järjestämistä. Tarkista kaikki asennusohjeet. Kokoa kaikki osat tässä käyttöohjeessa olevien ohjeiden mukaisesti. Älä jätä mitään vaihetta väliin. | **DK Læs retningslinjerne for pleje og sikkerhed sidst i denne manual. Undersøg, om der er dele, der mangler eller er beskadigede, før du går i gang med eller arrangerer samlingen. Gennemse alle samlingsinstruktioner. Saml alle dele efter anvisningerne i denne manual. Spring ikke nogen skridt over.** | SE Läs riktlinjerna för underhåll och säkerhet i slutet av denna handbok. Kontrollera att delar inte saknas eller är skadade delar INNAN montering påbörjas eller arrangeras. Gå igenom alla monteringsanvisningar. Montera alla delar enligt anvisningarna i denna handbok. Hoppa inte över några steg.

PL WYMAGANE NARZĘDZIA | **HU SZÜKSÉGES SZERSZÁMOK** | CZ POTŘEBNÉ NÁŘADÍ | **SK POTREBNÉ NÁRADIE** | SLO POTREBNO ORODJE | **RO UNELTE NECESARE** | HR/BIH POTREBAN ALAT | **SRB POTREBAN ALAT** | LT REIKALINGI ĮRANKIAI | **LV NEPIECIEŠAMIE INSTRUMENTI** | EST VAJALIKUD TÕÕRIISTAD | **UA НЕОБХІДНІ ІНСТРУМЕНТИ** | RU НЕОБХОДИМЫЕ ИНСТРУМЕНТЫ | **BG НУЖНИ ИНСТРУМЕНТИ** | AL VEGLAT E NEVOJSHME | **NO NØDVENDIG VERKTØY** | FI TARVITTAVAT TYÖKALUT | **DK NØDVENDIGT VÆRKTØJ** | SE NÖDVÄNDIGA VERKTYG



PL DO MONTAŻU POTRZEBNE SĄ DWIE OSOBY | **HU A SZERSZÁMOS HÁZ ÖSSZESZERELÉSÉHEZ LEGALÁBB KÉT EMBERRE VAN SZÜKSÉG** | CZ K MONTÁŽI JSOU POTŘEBA DVĚ OSOBY | **SK K MONTÁŽI SÚ POTREBNÉ DVE OSOBY** | SLO ZA MONTAŽO STA POTREBNI DVE OSEBI | **RO PENTRU MONTAJ SUNT NECESARE DOUĂ PERSOANE** | HR/BIH MONTAŽA TRAŽI DVIJE OSOBE | **SRB ZA MONTAŽU SU POTREBNE DVE OSOBE** | LT MONTAVIMUI REIKALINGI DU ŽMONĖS | **LV MONTĀŽAI NEPIECIEŠAMI DIVI CILVĒKI** | EST PAIGALDAMISEKS ON VAJA KAHT ISIKUT | **UA ДЛЯ ЗБИРАННЯ ПОТРІБНІ ДВІ ЛЮДИНИ** | RU ДЛЯ СБОРКИ ТРЕБУЮТСЯ ДВА ЧЕЛОВЕКА | **BG ЗА МОНТАЖ СА НЕОБХОДИМИ ДВЕ ЛИЦА** | AL PËR MONTIMIN DUHEN DY PERSONA | **NO MONTERING KREVER TO PERSONER** | FI KOKOAMISEEN TARVITAAN KAKSI HENKILÖÄ | **DK SAMLINGEN KRÆVER TO PERSONER** | SE FÖR MONTERING BEHÖVS TVÅ PERSONER

PL CZĘŚCI DOMKU NARZĘDZIOWEGO | **HU A SZERSZÁMOSHÁZ RÉSZEI** | CZ DÍLY ZAHRADNÍHO DOMKU | **SK ČASTI DOMČEKA NA NÁRADIE** | SLO ELEMENTI HIŠKE ZA ORODJE | **RO PIESELE CĂSUȚEI PENTRU UNELTE** | HR/BIH DIJELOVI KUĆICE ZA ALAT | **SRB DELOVI KUĆE ZA ALAT** | LT ĮRANKIŲ NAMELIO DALYS | **LV INSTRUMENTU MĀJIŅAS DAĻAS** | EST TÕÕRIISTAKUURI ELEMENDID | **UA ЧАСТИНИ САРАЮ ДЛЯ ІНСТРУМЕНТІВ** | RU ЧАСТИ ДОМИКА ДЛЯ ИНСТРУМЕНТОВ | **BG ЧАСТИ НА КЪЩИЧКАТА ЗА ИНСТРУМЕНТИ** | AL PJESËT E DEPOS | **NO DELENE TIL SKJULET** | FI VAJAN OSAT | **DK DELE TIL SKUR** | SE SKJULDELAR

PL Wszystkie elementy należy wyciągnąć z opakowania (-ań) i rozłożyć na uprzednio przygotowanej do pracy powierzchni. Dla łatwiejszej identyfikacji części oznaczone są literami. | **HU Az összes elemet ki kell venni a csomagolás(ok)ból és lehelyezni egy előzőleg kialakított felületre. Az alkatrészeket a könnyebb beazonosítás céljából betűkkel megjelöltük.** | CZ Veškeré díly vyjměte z obalu/obalů a rozložte na předem připravenou pracovní plochu. Jednotlivé díly jsou pro snadnější orientaci označeny písmeny. | **SK Všetky prvky musia byť vybrané z obalu (-ov) a zložené na vopred pripravenej pracovnej ploche. Pre ľahšiu identifikáciu sú diely označené písmenami.** | SLO Vse elemente potegnite iz embalaže (embalaž) ter jih položite na prej pripravljeni delovni površini. Elementi so označeni z črkami za lažjo identifikacijo. | **RO Toate piesele trebuie scoase din ambalaj (-aje) și așezate pe suprafața pregătită în prealabil pentru lucru. Pentru identificarea mai facilă piesele sunt marcate cu litere.** | HR/BIH Svi predmeti moraju biti izvučeni iz pakiranja i rasprostrti na prethodno pripremljenu radnu površinu. Radi lakšeg prepoznavanja dijelovi su označeni slovima. | **SRB Sve delove izvadite iz pakovanja i stavite na prethodno pripremljenu radnu površinu. Za lakšu identifikaciju delovi su označeni slovima.** | LT Visus elementus reikia išimti iš pakuotės (-čių) ir sudėti ant anksčiau darbui paruošto paviršiaus. Norint palengvinti identifikavimą dalys yra pažymėtos raidėmis. | **LV Visus elementus nepieciešams izņemt no iepakojuma (-iem) un izvietot uz iepriekš sagatavotas darba virsmas. Identifikācijas atvieglošanai daļas ir apzīmētas ar burtiem.**



| EST Võtke kõik elemendid pakendi(te)st ja pange need eelnevalt tööks ettevalmistatud pinnale. Identifitseerimise lihtsustamiseks on osad märgistatud tähtedega. | **UA Усі предмети мають бути витягнуті з упаковки (-ок) і розкладені на заздалегідь підготовленій робочій поверхні. Для полегшення ідентифікації частини позначені буквами.** | RU Все предметы должны быть извлечены из упаковки (-ок) и разложены на заранее подготовленной рабочей поверхности. Для облегчения идентификации части обозначены буквами. | **BG Всички елементи трябва да се извадят от опаковката (опаковките) и да се разположат върху предварително подготвената за работа повърхнина. За по-лесното им разпознаване, частите са обозначени с букви.** | AL Hiqni të gjithë përbërësit nga paketimi dhe vendosini në sipërfaqen e përgatitur më parë. Pjesët janë të shënuara me shkronja për identifikim më të lehtë. | **NO Ta alle delene ut av pakken(e) og spre dem ut på en ryddig arbeidsflate. Det er trykket kodebokstaver på alle delene, så de er lette å identifisere.** | FI Ota kaikki osat pakkauksesta ja levitä ne puhtaalle työtasolle. Jokaisessa osassa on tunnustekirjaimet, joiden avulla ne on helppo tunnistaa. | **DK Fjern alle dele fra pakken/pakkerne, og spred dem ud på en ren arbejdsflade. Kodebogstaver er trykt på hver del for nem identifikation.** | SE Ta fram alla delar från förpackningen(s) och sprid ut dem på en ren arbetsyta. Kod-bokstäver finns tryckta på varje del för enkel identifiering.

PL Opakowanie może zawierać również dodatkowe małe części, które mogą być wykorzystane jako części zamiennie. | **HU A csomagolás további kis elemeket tartalmazhat, amelyeket alkatrészként lehet felhasználni.** | CZ V obalu můžete najít také další malé díly, které můžete využít jako náhradní. | **SK Obal môže obsahovať aj ďalšie malé časti, ktoré môžu byť použité ako náhradné diely.** | SLO Embalaža lahko vsebuje neke dodatne majhne elemente, da se jih uporabi kot rezervne dele. | **RO Ambalajul poate conține, de asemenea, piese mici care pot fi utilizate ca piese de schimb.** | HR/BIH Pakiranje može također sadržati dodatne male dijelove koji se mogu koristiti kao rezervne delove. | **LT Įpakavime gali būti papildomoms mažoms dalys, kurios gali būti panaudotos kaip atsarginės dalys.** | **LV Iepakojumā var atrasties arī papildus mazas detaļas, kuras var izmantot kā rezervne daļas.** | EST Pakend võib sisaldada ka väikseid täiendavaid elemente, mida võib kasutada varuosadena. | **UA Упаковка може містити також додаткові дрібні частини, які можуть бути використані як запасні частини.** | RU Упаковка может содержать также дополнительные мелкие части, которые могут быть использованы в качестве запасных частей. | **BG В опаковката може да са включени също така допълнителни малки елементи, които могат да бъдат използвани като части за подмяна.** | AL Paketa mund të përmbajë gjithashtu pjesë të tjera të vogla që mund të përdoren si rezervë. | **NO Pakken kan inneholde noen ekstra smådelar som kan brukes som reservedeler.** | FI Pakkaus voi sisältää joitakin ylimääräisiä pieniä osia varaosiksi. | **DK Der kan være ekstra små dele i pakken til brug som reservedele.** | SE Förpackningen kan innehålla några extra smådelar för användning som reservdelar.

PL Sposób montażu (rysunki) znajduje się w głównej Instrukcji. | **HU Összeszerelési útmutatója (ábrák) a fő útmutatóban található.** | CZ Způsob montáže (obrázky) je uveden v hlavním návodu. | **SK Spôsob montáže (obrázky) je uvedený v hlavnom návode.** | SLO Način montaže (risbe) se nahaja v glavnih navodilih. | **RO Metoda de asamblare (în figura alăturată) se regăsește în manualul de utilizare principal.** | HR/BIH Način montaže (crteži) nalazi se u glvnom uputstvu. | **SRB Način montaže (crteži) je naveden u glavnom uputstvu.** | LT Montavimo būdas (piešiniai) yra pagrindinėje instrukcijoje. | **LV Montāžas veids (zīmējumi) atrodas galvenajā Instrukcijā.** | EST Kuuri paigaldamise (joonised) on toodud peamises Juhendis. | **UA Спосіб монтажу сараю (малюнки-схеми) знаходиться у головній інструкції.** | RU Способ монтажа домика (рисунки-схемы) находится в главной инструкции. | **BG Начин на монтаж (чертежите) са включени в основната инструкция.** | AL Metoda e montimit (vizatimet) mund të gjendet në manualin kryesor. | **NO Monteringsanvisningene (tegninger) finner du i hovedveiledningen.** | FI Kokoamisohjeet (piirustukset) löytyvät varsinaisesta Käyttöohjeesta. | **DK Samleinstruktioner (tegninger) kan findes i hovedmanualen.** | SE Monteringsanvisningarna (ritningar) finns i Huvudhandboken.

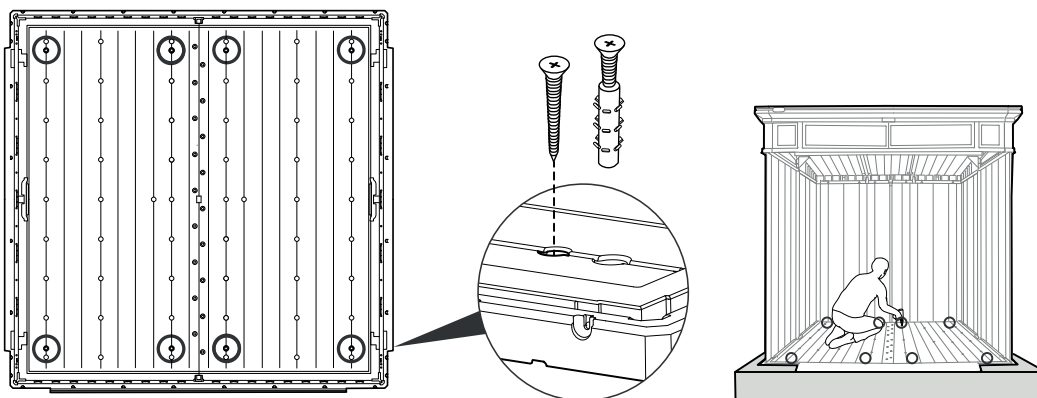
PL UWAGA: Ze względu na uwarunkowania wynikające z procesu produkcji, po złożeniu domku jego rzeczywisty rozmiar może nieznacznie różnić się od wymiarów podanych w specyfikacji. | **HU FIGYELEM: A gyártási folyamatból kifolyólag a ház valós mérete az összerakás után enyhén eltérhet a műszaki specifikációban megadottaktól.** | CZ POZOR: Z důvodu podmínek panujících při výrobním procesu se skutečná velikost domku po složení může mírně lišit od rozměrů uvedených ve specifikaci. | **SK POZNÁMKA: Vzhľadom k podmienkam vyplývajúcim z výrobného procesu, po zložení domčka jeho skutočné rozmery môžu byť mierne odlišné od rozmerov uvedených v špecifikácii.** | SLO POZOR: Zaradi pogojev, ki izhajajo iz proizvodnega postopka, se lahko mere hiške po montaži nekoliko razlikujejo od navedenih mer. | **RO ATENȚIE: Datorită condițiilor care decurg din procesul de producție, după montarea căsuței dimensiunea reală a acesteia poate fi diferită de dimensiunile indicate în specificație.** | HR/BIH NAPOMENA: Zbog uvjeta koji proizlaze iz procesa proizvodnje, nakon montaže stvarna veličina kućice može biti malo drugačija od dimenzija navedenih u specifikaciji. | **SRB NAPOMENA: Zbog uslova koje proističu iz procesa proizvodnje, nakon montaže kuće, njena stvarna veličina može se neznatno razlikovati od dimenzija navedenih u specifikaciji.** | LT SVARBU: Dėl sąlygų atsiradusių gamybos proceso metu, namelio dydis po sumontavimo gali šiek tiek skirtis nuo specifikacijos pateiktų matmenų. | **LV UZMANĪBU: Ņemot vērā nosacījumus izrietošus no ražošanas procesa, pēc mājiņas salikšanas tās reālais izmērs var nedaudz atšķirties no specifikācijā uzrādītiem izmēriem.** | EST MÄRKUS: Tootmisprotsessist tulenevate tingimuste tõttu võib kuuri suurus pärast paigaldamist veidi erineda spetsifikatsioonil märgitud mõõtmetest. | **UA ПРИМІТКА: Через особливості процесу виробництва, після збирання сараю, його фактичний розмір може трохи відрізнятись від розмірів, вказаних у специфікації.** | RU ПРИМЕЧАНИЕ: Из-за особенностей, связанных с процессом производства, после сборки домика его фактический размер может немного отличаться от размеров, указанных в спецификации. | **BG ВНИМАНИЕ: Поради условността, произтичащи от процеса на производство, след сглобяване на къщичката нейният действителен размер може незначително да се разминава с размерите, посочени в спецификацията.** | AL SHËNIM: Për shkak të kushteve që rezultojnë nga procesi i prodhimit, madhësia aktuale e depos pas montimit mund të ndryshojë pak nga përmasat e dhëna në specifikime. | **NO MERK: På grunn av variasjoner i produksjonen, kan det ferdigmonterte skjulet avvike litt i størrelsen fra de angitte målene.** | FI HUOMAUTUS: Erialaisten mallien tuotannosta johtuen todellinen koko saattaa poiketa hieman ilmoitetuista mitoista. | **DK BEMÆRK: Grundet variationer i produktionen kan den faktiske samlede størrelse variere en smule fra de angivne dimensioner.** | SE OBS: Beroende på produktionsvariationer kan den faktiska sammansatta storleken variera något från de angivna dimensionerna.

PL MOCOWANIE DOMKU NARZĘDZIOWEGO DO FUNDAMENTU | **HU SZERSZÁMOS HÁZ RÖGZÍTÉSE AZ ALAPZATRA** | CZ PŘIPEVNĚNÍ ZAHRADNÍHO DOMKU K ZÁKLADŮM | **SK UPEVNENIE DOMČEKA NA NÁRADIE K ZÁKLADNI** | SLO PRITRDITEV HIŠKE ZA ORODJE DO TEMELJEV | **RO FIXAREA CĂSUȚEI PENTRU UNELTE PE FUNDAȚIE** | HR/BIH PRIČVRŠĆIVANJE KUĆICE ZA ALAT NA BAZU | **SRB PRIČVRŠĆIVANJE KUĆE ZA ALAT NA TEMELJ** | LT ĮRANKIŲ NAMELIO MONTAVIMAS PRIE PAGRINDO | **LV INSTRUMENTU MĀJIŅAS STIPRINĀŠANA PIE PAMATA** | EST TÕÕRIISTAKUURI KINNITAMINE VUNDAMENDILE | **UA К РІПЛЕННЯ САРАЮ ДЛЯ ІНСТРУМЕНТІВ ДО ФУНДАМЕНТУ** | RU КРЕПЛЕНИЕ ДОМИКА ДЛЯ ИНСТРУМЕНТОВ К ФУНДАМЕНТУ | **BG ЗАКРЕПВАНЕ НА КЪЩИЧКАТА ЗА ИНСТРУМЕНТИ КЪМ ОСНОВАТА** | AL MONTIMI I DEPOS NË THEMELE | **NO FESTE SKJULET TIL FUNDAMENTET** | FI VAJAN KIINNITTÄMINEN PERUSTAAN | **DK SIKRING AF SKURET TIL ET FUNDAMENT** | SE SÄKRA SKJULET I EN GRUND

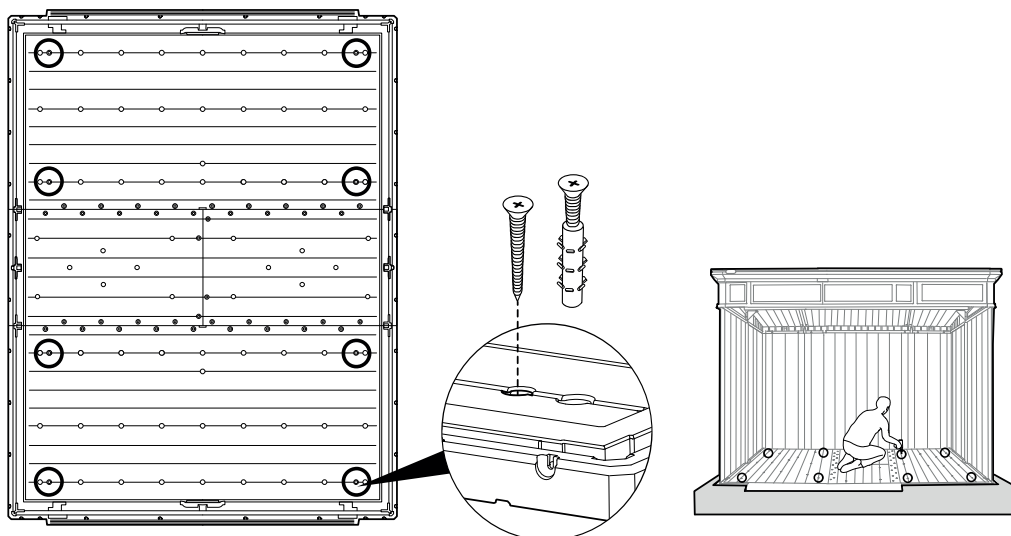
PL Montaż domku narzędziowego do podstawy za pomocą odpowiednich śrub w wyznaczonych miejscach w podłodze (brak śrub w zestawie). | **HU A szerszámós ház alapzatra rögzítése a megfelelő csavarokkal az aljzaton kijelölt helyeken (a készlet csavarokat nem tartalmaz).** | CZ Montáž zahradního domku k základům pomocí vhodných šroubů na vyznačených místech v podlaze (šrouby nejsou součástí sady). | **SK Montáž domčka na náradie k základni pomocou príslušných skrutiek na určených miestach v podlahe (sada neobsahuje skrutky).** | SLO Montaža hiške za orodje do osnove s pomočjo ustreznih vijakov privitih v označenih mestih v tleh (set ne vsebuje vijakov). | **RO Montajul căsuței pentru unelte pe fundație cu șuruburi adecvate în locurile marcate din stratul de suport (șuruburile nu sunt în dotare).** | HR/BIH Pričvrščivanje kućice za alat na podlogu na označena mjesta u podu s odgovarajućim vijcima (u setu nema vijaka). | **SRB Montaža kuće za alat na temelj sa odgovarajućim zavrtnjima u određenim mestima na podu (u setu nema zavrtnja).** | LT Įrankių namelio montavimas prie pagrindo atitinkamais varžtais, grindyse pažymėtose vietose (rinkinyje varžtų nėra). | **LV Instrumentu mājiņas montāža pie pamatnes ar atbilstošu skrūvju palīdzību gridas atzīmētās vietās (skrūves nav komplektā).**

| EST Tööriistakuuri paigaldamine aluspinnale vastavate kruvide abil märgistatud kohtades põrandal (kruvisid ei ole komplektis). | **UA** Кріплення сараю для інструментів до основи за допомогою відповідних гвинтів в спеціально відведених місцях у підлозі (гвинти не входять до комплекту). | RU Крепление домика для инструментов к основанию с помощью подходящих винтов в специально отведенных местах в полу (винты не входят в комплект). | **BG** Монтаж на къщичката за инструменти към основата с помощта на съответните винтове на обозначените места към пода (няма включени винтове в комплекта). | AL Montoni depon në themele duke përdorur bulona të përshtatshëm në vendet e përcaktuara në dysHEME (bulonat nuk përfshihen). | **NO** Fest skjulet til fundamentet ved å drille hull i skjulgulvet på de merkede steder, og skru det fast til fundamentet med egnede skruer (skruer er ikke inkludert). | FI X kiinnitä vaja perustaan poraamalla reiät ennalta merkittyihin kohtiin vajan lattiasa ja ruuvaa kiinni perustukseen sopivilla ruuveilla (ruuvit eivät sisälly toimitukseen). | **DK** Fastgør skuret til fundamentet ved at bore huller i skurets gulv på de markerede steder, og skru det ned i fundamentet med egnede skruer (skruer medfølger ikke). | SE Fäst skjulet i grunden genom att borra hål i skjulets dörr på de förmarkerade ställena och skruva in den i fundamentet med lämpliga skruvar (skruvar ingår inte).

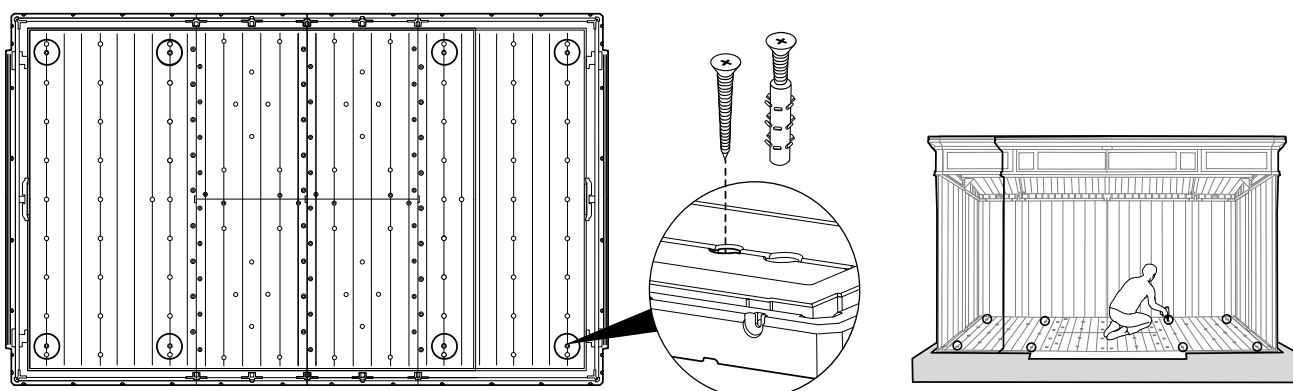
### PENTHOUSE 7 x 7



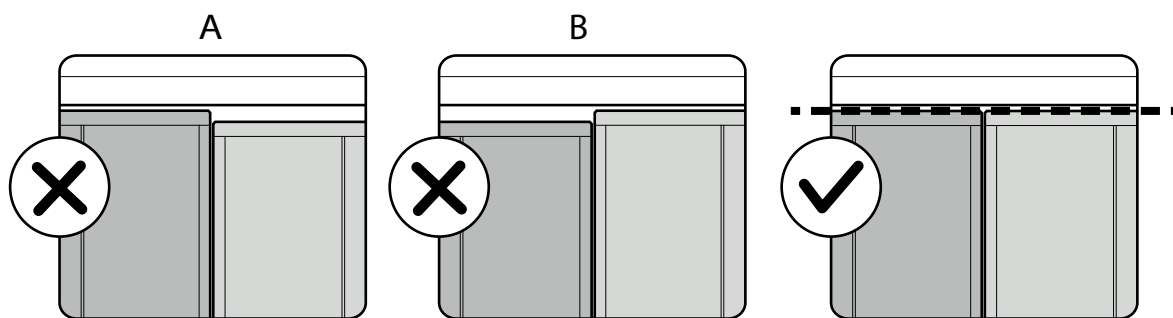
### PENTHOUSE 9 x 7



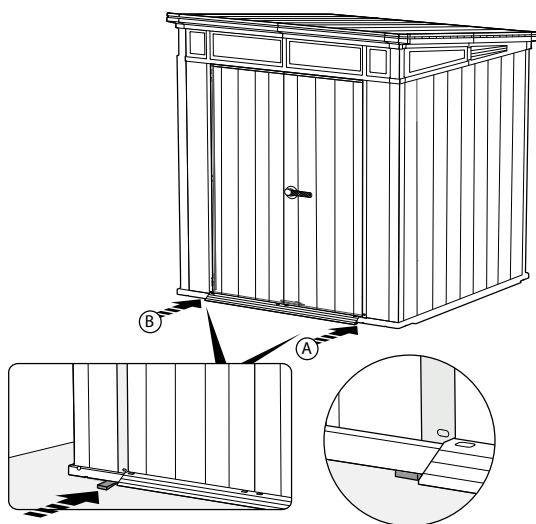
### PENTHOUSE 11 x 7



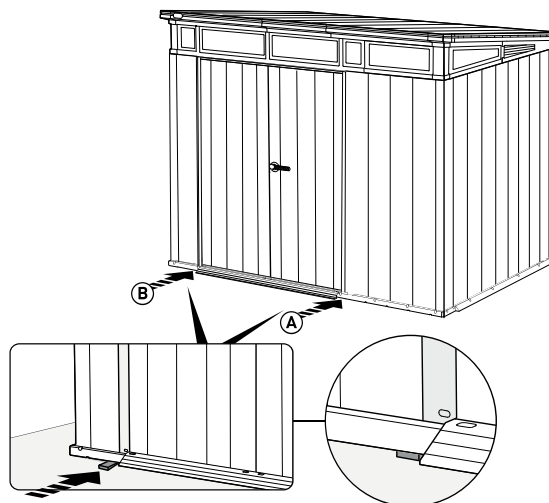
PL Jeśli stwierdzisz, że domek narzędziowy nie jest wypoziomowany, użyj podkładek po obu stronach domku lub drzwi. | **HU Ha úgy találja, hogy a ház nem áll vízszintesen, használjon alátéteket a ház oldalainál, vagy ajtajánál.** | CZ Pokud zjistíte, že kůlna není ve vodorovné poloze, použijte podložky na obou stranách kůlny nebo dveří. | **SK Ak zistíte, že kôlna nie je vo vodorovnej polohe, použite podložky na oboch stranách kôlne alebo dverí.** | SLO Če ugotovite, da vrtna hiška ni v ravnini, uporabite podstavke na obeh straneh hiške ali vrat. | **RO In cazul in care casuta nu este nivelata, folositi pene de reglare de o parte si de alta a usii sau a casutei.** | HR/BIH Ako uočite da kućica nije u ravnini, upotrijebite podloške na obje strane kućice ili vrata. | **SRB Ukoliko utvrdite da šupa nije u ravni, koristite podloške sa obe strane šupe ili vrata da je izravnate.** | LT Ja pamatne nav lįdzena, izmantojiet starplikas nojumes vai durvju abās pusēs. | **LV Jei pastebēsīte, kad namelis stovī nelygiai - naudokite tarpiklius iš abiejų pašiūrės ar durų pusių.** | EST Kapi loodimisel kasuta ukse külgedel olevalid kinnitismehhanisme. | **UA Якщо ви виявили, що сарай для інструментів не встановлено рівно, використайте підкладки по обидва боки сараю або дверей.** | RU Если сарай установлен не по уровню, используйте регулировочные шайбы на двери или любой стороне сарая. | **BG Ако установите, че навесът не е изравнен, използвайте подложки от двете страни на навеса или вратата.** | AL Nëse zbuloni se depoja nuk është në nivel, përdorni distancatorë në të dyja anët e depos ose derës. | **NO Hvis du finner ut at skuret ikke er i vater, bruker du mellomlegg på hver side av skuret eller døren.** | FI Jos huomaat, että aitta ei ole vaakatasossa, käytä suojalevyjä irto-osan tai oven molemmilla puolilla. | **DK Hvis du finder ud af, at skuret ikke er plant, skal du bruge skiver på hver side af skuret eller døren.** | SE Om du upptäcker att skjulet inte står jämnt, använd shims på vardera sidan av skjulet eller dörren.



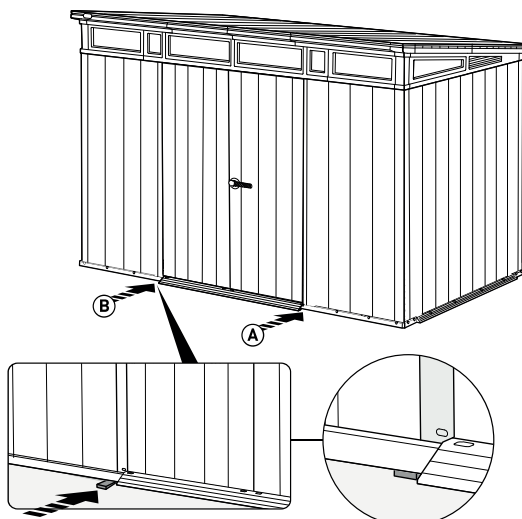
**PENTHOUSE 7 x 7**



**PENTHOUSE 9 x 7**

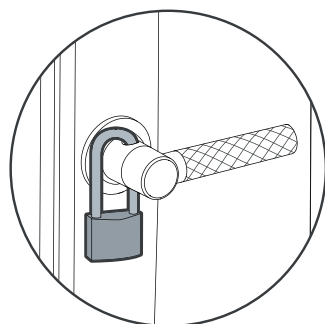
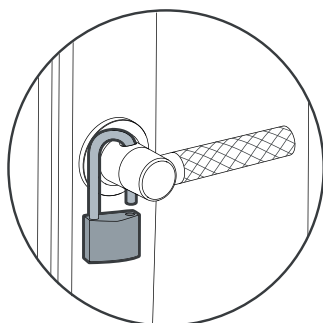


**PENTHOUSE 11 x 7**





PL Trzymaj zamknięte (klódka niedołączona w zestawie). | **HU Zárva tartani (a lakat nincs mellékelve).** | CZ Nechávat zamčené (visací zámek není součástí balení). | **SK Nechávat zamknutú (visacia zámka nie je súčasťou balenia).** | SLO Držite zaprto (ključavnica ni v setu). | **RO Țineți închis (lacătul nu este anexat).** | HR/BIH Držite zaključano (lokot nije uključen). | **SRB Čuvati zatvoreno (katanac nije u kompletu).** | LT Laikyti uždarytą (nėra pridėtos spygnos). | **LV Turēt aizslēgtu (piekaramā slēdzene nav pievienota).** | EST Hoida lukustatuna (lukku ei ole komplektis). | **UA Тримати закритим (замок не додається).** | RU Держать закрытым (замок не прилагается). | **BG Дръжте затворен (катианар не приложен към комплекта).** | AL Mbani të mbyllur (nuk përfshihet asnjë dry). | **NO - Holdes låst (hengelås ikke inkludert).** | FI - Pidä lukittuna (riippulukko ei sisälly). | **DK - Holdes låst (hængelås medfølger ikke).** | SE - Förvaras låst (hänglås ingår ej).







PL Ten domek nie wymaga konserwacji. Malowanie lub lakierowanie nie jest potrzebne. | HU Ez a ház karbantartást nem igényel. Nem igényel festést vagy lakkozást. | CZ Tento domek nevyžaduje údržbu. Není potřeba jej natírat či lakovat. | SK Tento domček nevyžaduje údržbu. Malovanie alebo lakovanie nie je potrebné. | SLO Te hiške ne potrebujete vzdrževati. Ne potrebujete hiške barvati niti lakirati. | RO Această casuță nu necesită mentenanță. Vopsirea sau lacuirea nu sunt necesare. | HR/BIH Ova kućica ne zahtijeva održavanje. Bojanje ili lakiranje nije potrebno. | SRB Ova kućica ne zahtijeva održavanje. Bojanje ili lakiranje nije potrebno. | LT Šis namelis nereikalauja priežiūros. Dažymas arba lakavimas nereikalingas. | LV Šai mājiņai nav nepieciešams konservācija. Nav nepieciešama krāsošana vai lakošana. | EST Ei vaja hooldamist. Ei nõua värvimise tulemus. | UA Виріб не потребує догляду. Немає потреби фарбувати або покривати лаком. | RU Этот домик не требует ухода. Нет необходимости в покраске или покрытии лаком. | BG Тази къщичка изисква консервация. Не е необходимо боядисване или лакиране. | AL Depoja e magazinimit nuk kërkon mirëmbajtje. Lyerja nuk është e nevojshme. | NO Dette skjulet er vedlikeholdsfritt. Det er ikke nødvendig med maling eller lakk. | FI Vajaa ei tarvitse huoltoa. Maalaaminen tai lakkaaminen ei ole välttämätöntä. | DK Dette skur er vedligeholdelsesfrit. Maling eller lak er ikke nødvendigt. | SE Det här skjulet är underhållsfritt. Färg eller lack behövs inte.

**PL ZASADY BEZPIECZNEGO UŻYTKOWANIA:** • Domek narzędziowy przeznaczony jest wyłącznie do przechowywania rzeczy. Nie jest przeznaczony do zamieszkania. • Zaleca się zabezpieczenie domku narzędziowego poprzez przymocowanie konstrukcji do obiektów stałych lub przykręcenie go do podłoża w wyznaczonych w podłodze punktach, za pomocą odpowiednich śrub (brak śrub w zestawie). • Nie wykonywać montażu przy silnym wietrze oraz w niskich temperaturach. • Należy systematycznie sprawdzać stabilność domku oraz poziom gruntu, na którym jest on ustawiony. • Należy uważać na metalowe krawędzie elementów domku narzędziowego. • Podczas montażu lub w trakcie użytkowania należy używać tylko narzędzi wyszczególnionych w instrukcji obsługi. • Przy montażu i konserwacji domku narzędziowego zawsze należy nosić rękawice robocze, okulary ochronne i długie rękawy. • Należy unikać używania kosiarek lub kos mechanicznych w pobliżu domku narzędziowego. • W trakcie używania narzędzi elektrycznych zawsze należy nosić okulary ochronne i postępować zgodnie z instrukcjami producenta. • Domek narzędziowy należy myć przy użyciu węża ogrodowego lub łagodnych detergentów. Nie należy używać twardych szczotek lub silnych środków czystości, w tym odtłuszczaczy lub produktów na bazie oleju lub acetonu. Produkty te mogą trwale uszkodzić powierzchnię domku narzędziowego. • Nie należy przechowywać w domku narzędziowym gorących przedmiotów takich jak rozgrzane grille, lutownice oraz jakichkolwiek lotnych substancji chemicznych. • Należy unikać opierania ciężkich przedmiotów o ściany domku, ponieważ może to spowodować odkształcenia. • Dach domku narzędziowego powinien być regularnie oczyszczany z nagromadzonego śniegu bądź liści. Duże ilości śniegu na dachu mogą uszkodzić domek narzędziowy i być niebezpieczne dla użytkowników domku. • Ważnym czynnikiem przy określaniu lokalizacji dla domku narzędziowego jest siła i kierunek wiatru. Należy starać się, aby oddziaływanie wiatru na domek narzędziowy było stosunkowo małe, szczególnie od strony drzwi. Aby zapobiec uszkodzeniom wynikającym z oddziaływania wiatru – drzwi domku powinny być zawsze zamknięte, kiedy nie jest on używany. • Nie stawać na dachu. • Przed ustawieniem domku należy skonsultować się z lokalnymi urzędami, aby sprawdzić, czy nie są wymagane pozwolenia budowlane na postawienie domku narzędziowego. | **HU A BIZTONSÁGOS HASZNÁLAT SZABÁLYAI:** • A szerszámos ház kizárólag tárgyak tárolására szolgál. • A szerszámos házban lakni nem lehet. • Ajánlott a szerszámos házat lerögzíteni a szerkezet fix létesítményre, vagy a padlón kijelölt pontokban az aljzatra erősítésével a megfelelő csavarok alkalmazásával (a készlet csavarokat nem tartalmaz). • A szerszámos házat nem szabad erős szélben, valamint alacsony hőmérsékleten összeszerelni. • Rendszeres időközönként ellenőrizni a ház és a talajszint stabilitását, amelyre felállította a házat. • Ügyeljen a szerszámos ház elemeinek fém éleire. • Az összeszerelés vagy a használat során kizárólag a használati útmutatóban megjelölt szerszámokat szabad használni. • A szerszámos ház összeszerelése és karbantartása során mindig munkakesztyűt, védőszemüveget és hosszú ujjú ruhát kell viselni. • Kerülni a fűnyíró vagy mechanikus kasza használatát a szerszámos ház közelében. • Elektromos szerszámok használatá közben mindig védőszemüveget kell viselni és a gyártó útmutatója szerint kell eljárni. A szerszámos házat kerti tömlő és enyhe mosószer segítségével tisztíthatja. Nem szabad durva kefért vagy erős tisztítószereket használni, például zsírtalanítókat vagy olaj vagy aceton bázisú termékeket. Ezek a termékek tartós károsodást okozhatnak a szerszámos ház felületén. • A szerszámos házban nem szabad forró tárgyakat, mint felhevült grill, forrasztópáka vagy bármilyen illó vegyi anyagot tárolni. • Kerülni a nehéz tárgyak szerszámos ház falának támasztását, mivel a fal eldeformálódását okozhatja. • A szerszámos ház tetejéről rendszeres időközönként el kell távolítani a tetőn összegyűlt havat és faleveleket. A tetőn álló nagy mennyiségű hó sérülést okozhat a szerszámos ház szerkezetében és veszélyt jelent a ház felhasználói számára. • A szerszámos ház összeszerelési helyének a meghatározásakor fontos tényező a szélirány és a szélereőség. Ügyelni kell arra, hogy a szél viszonylag kis hatással legyen a szerszámos házra, különösen az ajtó felől. A szél okozta sérülések elkerülése végett – a ház ajtaját mindig zárva kell tartani, ha éppen nem használja. • Ne álljon a tetőre. • A ház felállítása előtt lépjen kapcsolatba a helyi hivattal és ellenőrizze, hogy a szerszámos ház felállításához nincs szükség építési engedélyre. | **CZ BEZPEČNOSTNÍ ZÁSADY:** • Domek na nářadí je určen výhradně na skladování věcí. Není určen k bydlení. • Zahradní domek doporučujeme zajistit připravením jeho konstrukce k pevným objektům nebo přišroubováním k základům na místech označených v podlaze, pomocí vhodných šroubů (šrouby nejsou součástí sady). • Neprovádějte montáž za silného větru a za nízkých teplot. • Systematicky kontrolujte stabilitu domku a zeminy, na které stojí. • Dávejte pozor na kovové hrany dílů zahradního domku. • Při montáži nebo během použití používejte pouze nářadí uvedená v návodu k použití. • Při montáži a údržbě zahradního domku vždy noste pracovní rukavice, ochranné brýle a dlouhé rukávy. • V blízkosti zahradního domku nepoužívejte mechanické sekačky a křovinořezy. • Při práci s elektrickými nářadím vždy noste ochranné brýle a postupujte podle pokynů výrobce. • Zahradní domek myjte pomocí zahradní hadice nebo jemných saponátů. Nepoužívejte tvrdé kartáče ani silné čisticí prostředky jako odmašťovače nebo výrobky na bázi nafty či acetonu. Tyto prostředky mohou trvale poškodit povrch zahradního domku. • V zahradním domku neskladujte horké předměty jako rozpálené grily, páječky a jakékoli těkavé chemické látky. • O stěny domku neopírejte těžké předměty, které by mohly způsobit deformace. • Střechu domku je potřeba pravidelně čistit od nahromaděného sněhu nebo listí. Velké množství sněhu na střeše může domek poškodit a může být pro uživatele domku nebezpečné. • Důležitým faktorem při výběru umístění zahradního domku je síla a směr větru. Snažte se, aby působení větru na domek bylo relativně malé, zejména pak na straně dveří. Abyste zabránili škodám způsobeným větrem, vždy zavírejte dveře, pokud domek nepoužíváte. • Nevstupujte na střechu. • Před montáží domku konzultujte s místními úřady, zda ke stavbě zahradního domku není vyžadováno stavební povolení. | **SK PRAVIDLÁ BEZPEČNÉHO POUŽÍVANIA:** • Domček na náradie je určený len na ukladanie vecí. Nie je určený na bývanie. • Odporúča sa ochranu domčeka na náradie pripevnením konštrukcie k pevným objektom alebo priskrutkovaním ho k zemi na určených miestach, pomocou príslušných skrutiek (sada neobsahuje skrutky). • Nikdy nevykonávajte montáž v silnom vetre a pri nízkych teplotách. • Pravidelne kontrolujte stabilitu domčeka a úroveň podlažia, na ktorom je postavený. • Buďte opatrní s kovovými hranami prvkov domčeka na náradie. • Pri montáži alebo pri užívaní, používajte iba náradie uvedené v návode na obsluhu. • Pri montáži alebo pri údržbe domčeka vždy používajte pracovné rukavice, ochranné okuliare a dlhé rukávy. • Vyvarujte sa používania sekačiek alebo mechanických sekačiek prístrojov v blízkosti domčeka na náradie. • Pri používaní elektrického náradia vždy noste ochranné okuliare a postupujte podľa pokynov výrobcu. • Domček na náradie by mal byť umývaný s použitím záhradnej hadice alebo jemných saponátov. Nepoužívajte tvrdé kľezy ani silné čistiace prostriedky, vrátane odmašťovačov alebo produktov na báze oleja alebo acetonu. Tieto produkty môžu trvale poškodiť povrch domčeka na náradie. • Nepoužívajte v domčeku na náradie horúce predmety, ako sú rozohriate grily, spájkovače a akékoľvek prchavé chemické látky. • Neopierajte ťažké predmety o steny domčeka, pretože to môže spôsobiť deformácie. • Strecha domčeka na náradie by mala byť pravidelne čistená od nahromadeného snehu alebo listia. Veľké množstvo snehu na streche môže poškodiť domček na náradie a môže byť nebezpečné pre užívateľov domčeka. • Dôležitým faktorom pri určovaní umiestnenia domčeka na náradie je sila a smer vetra. Mali by ste dbať, aby účinok vetra na domček na náradie bol relatívne malý, a to najmä od dverí. Aby nedošlo k poškodeniu v dôsledku pôsobenia vetra – dvere domčeka by mali byť vždy uzavreté, ak sa nepoužívajú. • Nestojte na streche. • Pred postavením domčeka by sa mali konzultovať s miestnymi orgánmi s cieľom overiť, či nie sú potrebné stavebné povolenia k postaveniu domčeka na náradie. | **SLO PRAVILA VARNE UPORABE:** • Hiška je primerna samo za shranjevanje, ni primerna za stanovanje. • Priporoča se, da hiško zaščitite s tem, da njeno konstrukcijo pritrdite do nepremičnega objekta oziroma privijete do podlage v označenih v tleh mestih s pomočjo ustreznih vijakov (vijaki niso priloženi). • Ne montirajte hiške kadar piha veter ali je hladno. • Občasno preverite stabilnost hiške ter nivo podlage, na kateri je hiška postavljena. • Bodite pozorni na kovinske robove elementov hiške za orodje. • Med montažo ali uporabo hiške uporabljajte samo to orodje, ki je navedeno v tem priročniku. • Med montažo in vzdrževanjem hiške za orodje nosite delovne rokavice, zaščitna očala in dolge

rokave. • Izgibajte se uporabi kosilnice ali mehanske kose v bližini hiške za orodje. • Med uporabo elektro orodja nosite zaščitna očala in vedno ravnajte skladno z navodili proizvajalca. • Umivajte hiško za orodje z uporabo vrtno cevi in nežnega detergenta. Ne uporabljajte trde ščetke niti močnih čistilnih sredstev, med tem sredstev za odstranjevanje maščobe ter čistilnih sredstev, ki vsebujejo olje oziroma aceton. Takšni izdelki lahko trajno poškodujejo površino hiške za orodje. • Ne shranjujte v hiški vročih predmetov, kot žari, spajkalniki ter kakršnekoli hlapne kemikalije. • Ne naslanjajte težkih predmetov ne stene hiške, ker to lahko povzroči deformacijo. • Redno odstranjujte sneg in listje s površine strehe. Velike količine snega na strehi lahko poškodujejo hiško ter postanejo nevarne za uporabnike hiške. • Smer pihanja vetra je pomemben dejavnik, ki ga je treba upoštevati pri izbiri lokacije hiške za orodje. Treba je omejiti izpostavljenost hiške vetru, posebno pa te stene, v kateri so vrata. Da se prepreči poškodbe, ki jih lahko povzroči veter, naj bodo vrata hiške zaklenjena, v času kadar je ne uporabljate. • Ne stojite na strehi. • Preden postavite hiško za orodje se posvetujte z lokalnimi oblastmi, da preverite, ali je potrebno gradbeno dovoljenje za postavitev hiške za orodje. | **RO REGULI DE UTILIZARE ÎN CONDIȚII DE SIGURANȚĂ:** • Căsuța este destinată doar pentru depozitarea de lucruri. Nu poate fi utilizată pentru locuit. • Se recomandă protejerea căsuței pentru unelte prin fixarea construcției pe obiecte fixe sau prin înfiletare în stratul de suport în punctele marcate cu șuruburi adecvate în podea (șuruburile nu fac parte din set). • Nu efectuați montajul pe vânt puternic și la temperaturi scăzute. • Verificați sistematic stabilitatea căsuței și dacă terenul este pe care este montată este nivelat. • Aveți grijă la piesele care au margini din oțel. • În timpul montajului sau la pe durata de utilizare trebuie să folosiți doar uneltele care au fost menționate în aceste instrucțiuni de utilizare. • Pe timpul montajului și mentenanței căsuței pentru unelte trebuie să purtați mereu mănuși de protecție, ochelari de protecție și mâneci lungi. • Evitați utilizarea cositoarei sau mașinii mecanice de cosit în apropierea căsuței pentru unelte. • Atunci când utilizați unelte electrice purtați mereu ochelari de protecție și procedați mereu conform cu instrucțiunile producătorului. • Spălați căsuța pentru unelte cu un furtun de grădină și detergent delicat. Nu folosiți perii dure sau agenți abrazivi de curățare, inclusiv agenți de degresare și materiale de curățare care conțin ulei sau acetonă. Aceste produse pot deteriora definitiv suprafața căsuței pentru unelte. • Nu depozitați în căsuța obiecte fierbinți, precum grătare recent utilizate sau lămpi de lipit și substanțe chimice volatile. • Evitați sprijinirea de obiecte grele pe pereți, deoarece acest lucru poate duce la deformare. • Acoperișul căsuței pentru unelte trebuie să fie curățat în mod regulat de zăpada și frunzele acumulate. Cantitățile mari de zăpadă de pe acoperiș pot duce la deteriorarea căsuței pentru unelte, ceea ce face ca intrarea în aceasta să fie periculoasă pentru utilizatorii căsuței. • Un factor important la stabilirea locației pentru căsuța pentru unelte este direcția vântului. Aveți grijă ca acțiunea vântului asupra căsuței să fie relativ redusă, în special în partea casuței în care se află ușa. Pentru a preveni defecțiunile cauzate de vânt – atunci când nu folosiți căsuța țineți ușa închisă și încuiată. • Nu stați pe acoperiș. • Înainte de amplasarea căsuței luați legătura cu autoritățile locale pentru a verifica dacă aveți nevoie de autorizații de construcție. | **HR/BIH PRAVILA SIGURNE UPORABE:** • Kućica za alat je namijenjena samo za pohranu stvari. Ona nije namijenjena za stanovanje. • Preporuča se zaštititi kućicu za alat pričvršćenjem konstrukcije na fiksne objekte ili zavrtnjem na podlogu na označena mjesta u podu s odgovarajućim vijcima (u setu nema vijaka). • Nemojte izvoditi montažu pri jakom vjetru i na niskim temperaturama. • Redovito provjeravajte stabilnost kućice i razine tla na kojem je postavljena. • Budite oprezni s metalnim rubovima elemenata kućice za alat. • Prilikom instalacije ili tijekom uporabe koristite samo alate specifične u uputama za uporabu. • Prilikom instalacije i održavanja kućice za alat uvijek nosite zaštitne rukavice, zaštitu za oči i duge rukave. • Izbjegavajte uporabu kosilice ili mehaničke kose u blizini kućice za alat. • Tijekom korištenja električnih strojeva uvijek nosite zaštitu za oči i pridržavajte se uputa proizvođača. • Kućicu za alat treba čistiti s vrtnim crijevom za vodu ili blagim deterdžentom. Nemojte koristiti tvrde četke ili jaka sredstva za čišćenje, uključujući odmašćivače ili proizvode na bazi ulja ili acetona. Ovi proizvodi mogu trajno oštetiti površinu kućice za alat. • Nemojte pohranjivati u kućici za alat vruće predmete, kao što su vrući roštilj, stroj za lemljenje i bilo koje hlapljive kemikalije. • Nemojte dopustiti da se teški predmeti oslanjaju na zidove kućice za alat, jer to može dovesti do deformacije. • Krov kućice za alat treba redovito čistiti od nakupljenog snijega ili lišća. Velike količine snijega na krovu mogu oštetiti kućicu i mogu biti opasni za korisnike. • Važan čimbenik u određivanju mjesta za kućicu za alat je snaga i smjer vjetra. Trebali biste pokušati da bi učinak vjetra na kuću za alat bio relativno mali, pogotovo s vrata. Kako biste spriječili oštećenje uslijed interakcije vjetra – vrata trebaju uvijek biti zatvorena kada kućica nije u uporabi. • Nemojte stajati na krovu. • Prije postavljanja kućice trebate se konzultirati s lokalnim vlastima kako bi se utvrdilo jesu li potrebna odobrenja za postavljanje kućice za alat. | **SRB PRINCIPI BEZBEDNOG KORIŠĆENJA:** • Kuća za alat je namenjena isključivo za skladištenje stvari. Nije namenjena za stanovanje. • Preporučuje se da se zaštititi kuću za alat povezivanjem konstrukcije za fiksne objekte ili učvršćivanjem na podlogu u određenim tačkama u podu, koristeći odgovarajuće zavrtnje (u setu nema zavrtnja). • Ne obavljajte montažu kad duva jaki vetar ili na niskim temperaturama. • Redovno treba da proverite stabilnost kuće i nivo zemljišta na kome je postavljena. • Pazite na metalne ivice delova kuće za alat. • Prilikom montaže ili tokom korišćenja koristite samo alat naveden u uputstvu za korišćenje. • Pilikom montaže i održavanja kuće uvek koristite zaštitne rukavice, zaštitu za oči i duge rukave. • Izbegavajte korišćenje kosilice i mehaničke kose u blizini kuće za alat. • Tokom korišćenja električnih alata uvek koristite zaštitne naočare i pridržavajte se preporuka proizvođača. • Kuću za alat treba čistiti pomoću baštenskog creva ili blagog deterdženta. Ne koristite tvrde četke ili jake sredstva za čišćenje, uključujući odmašćivače ili proizvode na bazi ulja ili acetona. Ovi proizvodi mogu trajno oštetiti površinu kuće. • Ne skladištite u kući za alat vruće predmete poput roštilja, aparata za lemljenje ili bilo koje isparljive hemikalije. • Nemojte dopustiti da se teški predmeti oslanjaju na zidove kuće, jer to može dovesti do deformacije. • Krov kuće za alat treba redovno čistiti od nagomilanog snega ili lišća. Velike količine snega na krovu mogu da oštete kuću za alat i mogu da budu opasni za korisnike. • Važan faktor u određivanju lokacije kuće su snaga i pravac vetra. Trebalo bi da pokušate da bi dejstvo vetra na kuću bilo relativno malo, posebno od strane vrata. Da biste sprečili štetu nastalu zbog uticaja vetra, vrata kuće treba uvek da budu zatvorena kada kuća nije u upotrebi. • Nemojte stajati na krovu. • Pre postavljanja kuće treba da se konsultuje sa lokalnim vlastima kako bi ste se uverili da nije potrebna građevinska dozvola za postavljanje kuće za alat. | **LT SAUGAUS NAUDOJIMO TAISYKLĖS:** • Įrankių namelis yra skirtas vien tik daiktų laikymui. Nėra skirtas gyventi. • Rekomenduojama apsaugoti įrankių laikymo namelį, pritvirtinant konstrukciją prie nekilnojamojo objekto arba prisukant jį prie pagrindo grindyse, pažymėtose vietose, atitinkamais varžtais (rinkinyje varžtų nėra). • Nemontuoti esant stipriam vėjui ir žemai temperatūrai. • Reikia sistemingai tikrinti namelio stabilumą bei grunto lygį, ant kurio namelis yra pastatytas. • Reikia atkreipti dėmesį į įrankių namelio elementų metalines briaunas. • Montavimo ar naudojimo metu reikia naudoti tik įrankius nurodytus naudojimo instrukcijoje. • Įrankių namelio montavimo ir priežiūros metu visada reikia dėvėti darbo pirštines, apsauginius akinius ir aprangą su ilgomis rankovėmis. • Nenaudoti žolepjovių arba mechaninių dalgijų netoliese įrankių namelio. • Naudojant elektrinius įrankius, visada reikia dėvėti apsauginius akinius ir laikytis gamintojų nurodymų. • Įrankių namelis turi būti plaunamas su sodo žarna arba švelniais valikliais. Negalima naudoti kietų šepėčių ar stiprių valymo priemonių, taip pat riebalų šalinimo priemonių arba priemonių, kurių sudėtyje yra aliejus ar acetonas. Šie produktai gali visam laikui pažeisti įrankių namelio paviršių. • Negalima laikyti įrankių namelyje karštų daiktų, tokių kaip karšti griliai, litavimo įrankiai ir bet kokios lakiosios cheminės medžiagos. • Reikia vengti sunkių daiktų ant namelio sienos rėmimo, nes tai gali privesti prie iškraipymų. • Nuo įrankių namelio stogo turi būti reguliariai valomas susikaupęs sniegas ar lapai. Dideli sniego kiekiai, esantys ant stogo gali pažeisti įrankių namelį ir gali kelti pavojų namelio vartotojams. • Svarbus veiksnys nustatant įrankių namelio stovėjimo vietą yra vėjo stiprumas ir kryptis. Reikia stengtis, kad vėjo poveikis įrankių nameliui būtų santykinai nedidelis, ypač nuo durų pusės. Norint išvengti pažeidimų dėl vėjo poveikio – namelio durys visada turi būti uždarytos, kai jis nėra naudojamas. • Nestovėti ant stogo. • Prieš namelio pastatymą reikia konsultuotis su vietinės valdžios institucijomis, norint patikrinti ar nėra reikalaujami statybos leidimai įrankių namelio pastatymui. | **LV DROŠAS LIETOŠANAS NOTEIKUMI:** • Instrumentu mājiņa paredzēta tikai priekšmetu glabāšanai. Nav paredzēts dzīvošanai. • Ieteicams aizsargāt instrumentu mājiņu piestiprinot konstrukciju pie pastāvīgiem objektiem vai pieskrūvēt to pie pamatnes grīdā atzīmētās vietās, ar atbilstošu skrūvju palīdzību (skrūves nav komplektā). • Neveikt montāžu stipra vēja laikā kā arī zemās temperatūrās. • Nepieciešams sistemātiski pārbaudīt mājiņas stabilitāti kā arī grunts līmeni, uz kura tas ir novietots. • Nepieciešams uzmanīties uz instrumentu mājiņas malu metāla elementiem. • Montāžas laikā vai lietošanas laikā nepieciešams izmantot tikai instrumentus uzrādītus apkalpošanas instrukcijā. • Instrumentu mājiņas montāžas un konservācijas laikā vienmēr nepieciešams nēsāt darba cimdus, aizsargbrilles un garas piedurknes. • Instrumentu mājiņas tuvumā nepieciešams izvairīties no plaujmašīnu vai mehāniskās izkaps lietošanas. • Elektrisko instrumentu lietošanas laikā vienmēr nēsāt aizsargbrilles un rīkoties saskaņā ar ražotāja instrukcijām. • Instrumentu mājiņu nepieciešams mazgāt izmantojot dārzeņu šļūteni vai maigus mazgāšanas līdzekļus. Nedrīkst lietot cietas birstes vai stiprus tīrīšanas līdzekļus, ieskaitot attaukotājus vai produktus uz eļļas vai acetona bāzes. Šie produkti var neatgriezeniski sabojāt instrumentu mājiņas virsmu. • Instrumentu mājiņā nedrīkst glabāt karstus priekšmetus tāds kā sakarsētus grilus, lodāmurus kā arī jebkādas gaistošas ķīmiskas vielas. • Nepieciešams izvairīties atbalstīt smagus priekšmetus pie mājiņas sienas, par cik tas var radīt deformāciju. • Instrumentu mājiņas jumtu nepieciešams regulāri tīrīt no uzkrūšā sniega vai lapām. Liels sniega daudzums uz jumta var sabojāt instrumenta mājiņu un mājiņas lietošana var būt bīstama. • Svarīgs nosacījums instrumentu mājiņas novietošanai ir vēja spēks un virziens. Nepieciešams censties, lai vēja iedarbība uz instrumentu mājiņu būtu relatīvi maza, it īpaši no durvju puses. Lai novērstu bojājumus izrietošus no vēja iedarbības – mājiņas durvīm, kad tas netiek izmantots jābūt vienmēr aizvērtām. • Nestāties uz jumta. • Pirms mājiņas uzstādīšanas nepieciešams konsultēties ar vietējiem orgāniem, lai pārbaudītu vai instrumentu mājiņas uzstādīšanai nav nepieciešamas celtniecības atļaujas.

**EST OHUTU KASUTAMISE JUHISED:** • Tööriistakuur on mõeldud üksnes asjade hoiustamiseks. See ei ole mõeldud eluruumina kasutamiseks. • Soovitav on tööriistakuuri turvastamine selle konstruktsiooni kinnitamisega püsivate objektide külge või alusele kinnitamisega põrandale märgistatud punktides vastavate kruvidega (kruvisid ei ole komplektis). • Ärge teostage paigaldamist tugeva tuule või madalate temperatuuride korral. • Kontrollige süstemaatiliselt kuuri stabiilsust ja pinnase taset, millele see on paigaldatud. • Olge ettevaatlikud tööriistakuuri metallist servadega. • Paigaldamise ja kasutamise käigus kasutage üksnes kasutusjuhendis nimetatud tööriistu. • Tööriistakuuri paigaldamisel ja hooldamisel tuleb kanda töökindaid, kaitseprille ja pikka varrukaid. • Vältige muruniidukite ja mehaaniliste vikate kasutamist tööriistakuuri läheduses. • Elektritööriistade kasutamise ajal kandke alati kaitseprille ja tegutsege vastavalt tootja juhistele. • Tööriistakuuri tuleb pesta aiavooliku või kergele pesuvahendite abil. Ärge kasutage kõvu harju ega tugevaid puhastusvahendeid, sh rasvaemaldajaid ning õli- või atsetoonipõhiseid tooteid. Need tooted võivad püsivalt kahjustada tööriistakuuri pinda. • Ärge hoiustage tööriistakuuris kuumi esemeid, nn kuumad grillid, jootekolvid ega mistahes lenduvaid keemilisi aineid. • Vältige raskete esemete toetamist kuuri seinte vastu, kuna nad võivad põhjustada seinte deformeerumist. • Tööriistakuuri katust tuleb puhastada regulaarselt kogunenud lumest või lehtedest. Suur lumekogus katusel võib tööriistakuuri kahjustada ja osutada ohtlikuks kuuri kasutajatele. • Oluliselt teguriks tööriistakuuri paigaldamisel on tuule tugevus ja suund. Tuleb hoolitseda selle eest, et tuule toime tööriistakuurile oleks võimalikult väike, eriti ukse poolt. Tuule toimest põhjustatud kahjustuste vältimiseks peaks kuuri uks olema alati suletud, kui seda ei kasutata. • Ärge seiske kuuri katusel. • Enne kuuri paigaldamist konsulteerige kohalike ametiasutustega, et kindlaks teha, kas tööriistakuuri paigaldamiseks ei ole vajalik ehitusluba. | **UA ПРИНЦИПИ БЕЗПЕЧНОГО ВИКОРИСТАННЯ:** • Сарай для інструментів призначений тільки для зберігання речей. Він не призначений для проживання. • Рекомендується закріпити сарай для інструментів шляхом фіксації конструкції до нерухомих об'єктів або пригвинчення його до підлоги в певних місцях за допомогою відповідних гвинтів (гвинти не входять до комплекту). • Не виконувати монтаж при сильному вітрі і низьких температурах. • Необхідно регулярно перевіряти стабільність сараю і рівень ґрунту, на якому він встановлений. • Слід бути обережним з металевими краями частин виробу. • Під час монтажу або в процесі експлуатації необхідно використовувати тільки ті інструменти, які вказані в посібнику з експлуатації. • Під час монтажу і при догляді за сараєм необхідно завжди одягати захисні робочі рукавички, захисні окуляри і одяг із довгими рукавами. • Слід уникати використання косарок або механічних кіс поблизу сараю для інструментів. • При використанні електроінструментів, завжди необхідно одягати захисні окуляри і дотримуватися інструкцій виробника. • Сарай для інструментів необхідно мити з використанням садового шланга або м'якими миючими засобами. Не використовувати жорсткі щітки або агресивні засоби для чищення, у тому числі ті, що знежирюють, або продуктами на основі мастил або ацетону. Ці продукти можуть назавжди пошкодити поверхню сараю для інструментів. • Не можна зберігати в сараї для інструментів гарячі предмети, такі як гарячі грилі, паяльники, а також будь-які леткі хімічні речовини. • Не можна притуляти важкі предмети до стін сараю, оскільки це може привести до деформацій. • Дах сараю для інструментів повинен регулярно очищатися від снігу, що накопичується, або листя. Велика кількість снігу на даху може пошкодити сарай для інструментів і може бути небезпечною для користувачів виробу. • Важливим чинником при виборі місця розташування сараю для інструментів є сила і напрям вітру. Рекомендовано встановити виріб таким чином, щоб вплив вітру на сарай для інструментів був порівняно невеликим, особливо з боку дверей. Щоб запобігти ушкодженням, що виникають в результаті дії вітру, двері сараю завжди мають бути зачинені, коли він не використовується. • Не ставати на дах. • Перед встановленням виробу слід проконсультуватися з місцевими органами влади відносно того, чи вимагається дозвіл на встановлення сараю для інструментів. | **RU ПРИНЦИПЫ БЕЗОПАСНОГО ИСПОЛЬЗОВАНИЯ:** • Домик для инструментов предназначен только для хранения вещей. Он не предназначен для проживания. • Рекомендуется защита домика для инструментов путем закрепления конструкции к неподвижным объектам или привинчивание его к полу в определенных местах с помощью подходящих винтов (винты не входят в комплект). • Не выполнять монтаж при сильном ветре и низких температурах. • Необходимо регулярно проверять стабильность домика и уровень грунта, на котором он установлен. • Следует быть осторожным с металлическими краями элементов домика для инструментов. • При монтаже или в процессе эксплуатации необходимо использовать только те инструменты, которые указаны в руководстве по эксплуатации. • При монтаже и при уходе за домиком необходимо всегда носить защитные рабочие перчатки, защитные очки и длинные рукава. • Следует избегать использования косилок или механических кос вблизи домика для инструментов. • При использовании электроинструментов всегда необходимо носить защитные очки и следовать инструкциям изготовителя. • Домик для инструментов необходимо мыть с использованием садового шланга или мягкими моющими средствами. Не использовать жестких щеток или сильных чистящих средств, в том числе обезжиривающих или продуктов на основе масла или ацетона. Эти продукты могут безвозвратно повредить поверхность домика для инструментов. • Нельзя хранить в домике для инструментов горячих предметов, таких как горячие грили, паяльники, а также каких-либо летучих химических веществ. • Нельзя прислонять тяжелые предметы к стенам домика, так как это может привести к деформациям. • Крыша домика для инструментов должна регулярно очищаться от накапливающегося снега или листьев. Большое количество снега на крыше домика может повредить домик для инструментов и может быть опасным для пользователей домика. • Важным фактором при выборе месторасположения домика для инструментов является сила и направление ветра. Следует попытаться сделать так, чтобы влияние ветра на домик для инструментов было сравнительно небольшим, особенно со стороны двери. Чтобы предотвратить повреждения, возникающие в результате воздействия ветра, дверь домика всегда должна быть закрыта, когда он не используется. • Не становиться на крышу. • Перед установкой домика следует проконсультироваться с местными органами власти относительно того, требуется ли разрешение на установку домика для инструментов. | **BG ПРАВИЛА ЗА БЕЗОПАСНА УПОТРЕБА:** • Къщичката/хранилището за инструменти е предназначено изключително за съхранение на вещи. Не е предназначено за живеене. • Препоръчва се обезопасяването на къщичката за инструменти чрез закрепването на конструкцията към постоянни обекти или завинтване към пода на обозначените на подовата настилка места с помощта на съответните винтове (липсват винтове в комплекта). • Да не се пристъпва към монтаж по време на силен вятър и при ниски температури. • Трябва системно да се проверява стабилността на къщичката и нивото на земната повърхност, върху която е поставена къщичката. • Внимавайте за металните ръбове на елементите на къщичката за инструменти. • По време на монтаж или при експлоатацията трябва да се носят работни ръкавици, защитни очила и дрехи с дълъг ръкав. • Да се избягва употребата на косачки или механични коси в близост до къщичката за инструменти. • При използване на електрически инструменти винаги трябва да носите защитни очила и да следвате инструкцията на производителя. • Къщичката/хранилището за инструменти трябва да се мие с градински маркуч и неагресивни миешки препарати. Не трябва да се използват четки с твърд косъм или препарати за почистване със силно действие, в това число препарати за отстраняване на мазнини или продукти на основата на масло или ацетон. Тези продукти дълготрайно могат да увредят повърхността на къщичката за инструменти. • Не трябва да се съхранява в къщичката/хранилището за инструменти загрети предмети като разпален грил, пояльник или други летливи химични вещества. • Да се избягва подпирането на тежки предмети по стените, тъй като това може да предизвика деформация. • Покривът на къщичката/хранилището за инструменти трябва редовно да се почиства от натрупания сняг или листа. Големите количества сняг на покрива могат да повредят къщичката за инструменти и тя да стане опасна за експлоатиране. • Важен фактор при определянето на местоположението на къщичката/хранилището за инструменти е силата и посоката на вятъра. Важно е да се опитате въздействието на вятъра – вратите на къщичката/хранилището трябва винаги, когато не се използват, да бъдат затворени. • Не се качвайте на покрива. • Преди поставянето на къщичката/хранилището се консултирайте с местните органи, за да проверите дали се изискват разрешителни за строеж за поставянето на къщичка за инструменти. | **AL PARIMET E PËRDORIMIT TË SIGURT:** • Depoja e magazinimit është planifikuar vetëm për ruajtjen e sendeve. Ajo nuk është planifikuar për t'u përdorur për banim. • Rekomandohet që ta siguronit depon e magazinimit duke e lidhur strukturën me objekte fikse ose duke e mbërthyer në tokë në pikat e përcaktuara në dysHEME me bulona të përshatshëm (bulonat nuk përfshihen). • Mos provoni ta montoni në kushte me erë të fortë ose në temperatura të ulëta. • Kontrolloni rregullisht qëndrueshmërinë e depon dhe nivelin e tokës në të cilën është vendosur ajo. • Kini parasysh skajet metalike të elementeve të depon së magazinimit. • Përdorni vetëm veglat e specifikuar në manual gjatë montimit ose përdorimit. • Mbani gjithmonë doreza pune, syze sigurie dhe mëngë të gjata gjatë montimit ose mirëmbajtjes së depon suaj. • Shmangni përdorimin e korrëseve të barit ose prerëseve të shkurreve në afërsi të depon së magazinimit. • Mbani gjithmonë syze sigurie kur përdorni vegla elektrike dhe ndiqni udhëzimet e prodhuesit. • Pastroni depon e magazinimit me një zorrë kopshti ose detergjent të butë. Mos përdorni furça të forta ose pastrues të fortë, duke përfshirë pastruesit e yndyrës ose produkte me bazë vaji ose acetoni. Këto produkte mund të dëmtojnë përgjithmonë sipërfaqen e depon së magazinimit. • Mos ruani sende të nxehta, si skara të nxehta, hekur saldimi ose ndonjë kimikat të paqëndrueshëm në depon e magazinimit. • Shmangni mbështetjen e objekteve të rënda në muret e depon, pasi kjo mund të shkaktojë deformime. • Çatia e depon së veglave duhet të pastrohet rregullisht nga bora



ose g jethet e grumbulluara. Sasitë e mëdha të borës në çati mund të dëmtojnë depon e magazinimit dhe të jenë të rrezikshme për përdoruesit e depos. • Një faktor i rëndësishëm në përcaktimin e një vendi për një depo magazinimi është forca dhe drejtimi i erës. Përpiquni ta mbani relativisht të vogël ndikimin e erës në depon e magazinimit, sidomos në anën e derës. Për të parandaluar dëmtimin nga era - dera e depos duhet të jetë gjithmonë e mbyllur kur nuk është në përdorim. • Mos qëndroni mbi çati. • Para se të ngrini depon tuaj të magazinimit, kontaktoni me zyrtarët vendorë për të parë nëse kërkohen leje ndërtimi për ngritjen e një depoje magazinimi. | **NO RETNINGSLINJER FOR VEDLIKEHOLD OG SIKKERHET:** • Skjulet er kun beregnet til oppbevaring. Det er ikke beregnet til å bo i. • Det anbefales sterkt å feste skjulet til et fast objekt eller til underlaget ved å bore hull i skjulgulvet (på de merkede stedene) og feste egnede skruer i bakken (skruer er ikke inkludert). • Ikke prøv å montere skjulet når det blåser eller er kaldt. • Kontroller med jevne mellomrom at skjulet er stabilt og at plassen er jevn. • Vær forsiktig når du håndterer deler med stålkanter. • Bare bruk verktøy som er nevnt i brukerveiledningen til montering og håndtering av skjulet. • Bruk alltid arbeidshansker, vernebriller og lange ermer når du monterer eller utfører vedlikeholdsarbeid på skjulet. • Unngå å bruke gressklipper eller gressstrimmer inntil skjulet. • Bruk vernebriller, og følg alltid produsentens instruksjoner ved bruk av elektroverktøy. • Vask skjulet med en hageslange eller et mildt rengjøringsmiddel. Ikke bruk en stiv børste eller skuremidler, inkludert avfettingsmidler og olje- eller acetonbaserte rengjøringsmidler, da disse kan sette flekker eller skade skjulet. • Ikke oppbevar varme gjenstander, som nylig brukte griller eller blæselamper, eller flyktige kjemikalier i skjulet. • Unngå å lene tunge gjenstander mot veggene, da dette kan forårsake skjevheter. • Hold taket fritt for opphoping av snø og løv. Store snømengder på taket kan skade skjulet og gjøre det utrygt å gå inn i. • Vindretning er en viktig faktor å vurdere ved plassering av skjulet. Unngå plassering der det blåser mye generelt, og spesielt på dørsiden. Hold dørene lukket og låst når skjulet ikke er i bruk for å forhindre vindskade. • Ikke stå på taket. • Ta kontakt med lokale myndigheter for å finne ut om det er nødvendig med tillatelse for å sette opp skjulet. | **FI HOITO- JA TURVALLISUUSOHJEET:** • Vaja on tarkoitettu ainoastaan varastointiin. Sitä ei ole suunniteltu asuinkäyttöön. • On erittäin suositeltavaa varmistaa vajan kiinnitys poraamalla reiät vajan lattiaan (ennalta merkittyihin kohtiin) ja kiinnittämällä vaja sopivilla ruuveilla kiinteään esineeseen tai maahan niiden kautta (ruuvit eivät sisälly toimitukseen). • Älä kokoa vajaan tuulisella tai kylmällä ilmalla. • Tarkista ajoittain, että vaja on vakaa ja suorassa. • Ole varovainen käsitellessäsi teräskulmia. • Käytä ainoastaan ohjeessa kuvattuja työkaluja vajan kokoamiseen ja käsittelyyn. • Käytä aina työkaluseinä, suojalaseja ja pitkähihaisia työvaatteita vajan kokoamisen ja huoltotoimenpiteiden aikana. • Vältä ruohonleikkurin tai siimaleikkurin käyttöä vajan läheisyydessä. • Käytä suojalaseja ja noudata aina valmistajan ohjeita, kun käytät sähkötyökaluja. • Pese vaja puutarhaletkulla tai miedolla pesuaineella. Älä käytä kovaa harjaa tai hankaavia puhdistusaineita. Älä käytä myöskään rasvanpoistoon tarkoitettuja öljy- tai aetonipohjaisia puhdistusaineita, sillä ne saattavat tahrata tai vahingoittaa vajaan. • Älä säilytä vajasessa kuumia tavaroita, kuten äskettäin käytettyä grilliä tai puhalluslampua. Älä säilytä vajasessa myöskään haihtuvia kemikaaleja. • Vältä painavien esineiden säilyttämistä seinä vasten, sillä ne voivat aiheuttaa vääntymistä. • Pidä katto puhtaana lumesta ja lehdistä. Suuret lumimäärät katolla voivat vaurioittaa vajaan ja vajaan meneminen saattaa olla vaarallista. • Tuulen suunta on tärkeä tekijä vajan sijaintipaikkaa suunniteltaessa. Pyri minimoimaan altistuminen tuulelle, etenkin oven puolella. Pidä ovet suljettuina ja lukittuina kun vaja ei ole käytössä estääksesi tuulen aiheuttamia vaurioita. • Älä seiso katolla. • Ota yhteyttä paikallisiin viranomaisiin tarkistaaksesi, tarvitaanko vajan pystyttämiseen rakennuslupa. | **DK RETNINGSLINJER FOR PLEJE OG SIKKERHED:** • Skuret er kun beregnet til oppbevaring. Det er ikke designet til beboelse. • Det anbefales at sikre skuret til et ubevægeligt objekt eller fastgøre det til jorden ved at bore huller i skurets gulv (på de markerede steder) og indsætte de rette skruer i jorden (skruer medfølger ikke). • Forsøg ikke at samle skuret på blæsende eller kolde dage. • Undersøg jævnligt skuret for at sikre, at det er stabilt, og at stedet er nivelleret. • Vær forsigtig ved håndtering af dele med stålkanter. • Ved samling eller håndtering af skuret må der kun bruges det værktøj, der er oplistet i brugsvejledningen. • Brug altid arbejds-handsker, sikkerhedsbriller og lange ærmer, når du samler eller vedligeholder dit skur. • Undgå brug af plæneklipper eller mekanisk le nær skuret. • Brug sikkerhedsbriller, og følg altid producentens anvisninger, når du bruger el-værktøj. • Vask skuret med en haveslange eller et mildt rengøringsmiddel. Undgå at bruge en stiv børste eller slibende rengøringsmidler, herunder affedtningsmidler og olie- eller acetone-baserede rengøringsmidler, da disse kan skolde eller beskadige skuret. • Undlad at opbevare varme genstande, såsom nyligt brugt grill og blæselamper og flygtige kemikalier, i skuret. • Undgå at stille tunge genstande op mod skuret, da dette kan medføre deformation. • Hold taget fri for ophobet sne og blade. Store mængder sne på taget kan skade skuret, hvilket gør det usikkert at gå ind i. • Vindretning er en vigtig faktor at overveje, når du bestemmer skurets placering. Reducer eksponeringen til vind generelt og særligt på dørsiden. Hold døre lukkede og låste, når skuret ikke er i brug, for at undgå vindskader. • Stå ikke på taget. • Kontakt de lokale myndigheder, for at høre om der kræves tilladelse til at rejse skuret. | **SE SKÖTSEL- OCH SÄKERHETSANVISNINGAR:** • Skjulet är endast avsett för förvaring. Det är inte avsett som bostad. • Vi rekommenderar starkt att skjulet säkras till ett fast föremål eller förankras i marken genom att borra hål i skjulets dörr (vid de förmarkerade ställena) och montera lämpliga skruvar i grunden (skruvar ingår inte). • Utför inte montering under blåsiga eller kalla dagar. • Kontrollera regelbundet skjulet för att säkerställa att det är stabilt och att platsen är nivåutjämnad. • Var försiktig när du hanterar delar med stålkanter. • Använd vid montering eller hantering av skjulet endast de verktyg som anges i bruksanvisningen. • Bär alltid arbetshandskar, skyddsglasögon och långärmat vid montering eller underhåll av skjulet. • Undvik att använda gräsklippare eller grässtrimmer nära skjulet. • Använd skyddsglasögon och följ alltid tillverkarens anvisningar när du använder elektriska verktyg. • Tvätta skjulet med en trädgårdsslang eller ett mildt rengöringsmedel. Använd inte en hård borste eller rengöringsmedel med slipmedel, till exempel avfettningssmedel och olje- eller acetonebaserade rengöringsmedel, eftersom dessa kan missfärga eller skada skjulet. • Förvara inte heta objekt, t.ex. nyligen använda grillar och skärbrännare, eller flyktiga kemikalier i skjulet. • Undvik att placera tunga föremål lutade mot väggarna, eftersom det kan göra skjulet skevt. • Håll taket rent från snö och löv. Stora mängder snö på taket kan skada skjulet och göra det osäkert att gå in i. • Den förhärskande vindriktningen är en viktig faktor att beakta när du bestämmer var skjulet ska placeras. Minska vindexponering för skjulet i allmänhet och för dörrsidan i synnerhet. Håll för att förhindra vindskador dörrarna stängda och låsta när skjulet inte används. • Stå inte på taket. • Kontakta dina lokala myndigheter för att kontrollera om det krävs tillstånd för att uppföra skjulet.

**PL OGRANICZONA – 10-LETNIA GWARANCJA / KARTA GWARANCYJNA.** Domek narzędziowy firmy Keter, nazywany dalej jako „produkt”, wykonany został z wysokiej jakości materiałów sztucznych, nadających się do ponownego przetworzenia i recyklingu, a jego produkcja na każdym etapie była dokładnie nadzorowana i kontrolowana. W razie jakichkolwiek problemów z produktem, prosimy kierować swoje zastrzeżenia do Działu Obsługi Klienta dystrybutora produktu. Produkt od dnia zakupu objęty jest gwarancją na wady fabryczne samego produktu lub materiałów, z których został on wykonany. Termin „wady” obejmuje wszelkie niedoskonałości, które uniemożliwiają korzystanie z produktu. Gwarancja nie obejmuje uszkodzeń wynikających z normalnego użytkowania produktu, w tym między innymi: powstałych w trakcie użytkowania rys lub pęknięć, przebarwień, rdzewienia, uszkodzeń powstałych w wyniku niewłaściwego wykorzystania produktu, zaniedbań, zmian konstrukcyjnych, malowania, przenoszenia, transportu lub przesuwania produktu oraz oddziaływania tzw. sił natury w tym, ale nie wyłącznie, gradu, burz, powodzi i pożaru oraz innych uszkodzeń przypadkowych lub celowych. Montaż oraz użytkowanie niezgodne z zaleceniami producenta opisanymi w instrukcji oraz wykorzystanie produktu do celów komercyjnych lub publicznych, powoduje unieważnienie gwarancji. Producent i dystrybutor nie ponoszą odpowiedzialności za szkody poniesione przez osoby trzecie oraz za uszkodzenia lub utratę przedmiotów znajdujących się wewnątrz lub w pobliżu domu narzędziowego. Po przedstawieniu zgłoszenia reklamacyjnego wraz z paragonem/rachunkiem stanowiącym dowód zakupu oraz po uznaniu i uregulowaniu ewentualnego roszczenia okres gwarancji będzie wciąż liczony i upłynie z dniem jej wygaśnięcia. **UWAGA!** W przypadku stwierdzenia braku lub uszkodzenia części przed montażem, prosimy nie zwracać produktu, tylko skontaktować się z Działem Obsługi Klienta dystrybutora produktu. | **HU 10 ÉVES KORLÁTOZOTT GARANCIA / GARANCIA JEGY.** Keter cég szerszámós háza, a továbbiakban „termék”, újrahaznosítható, legmagasabb minőségű műanyagból készült. A termék gyártása a gyártási folyamat minden szakaszában alapos ellenőrzés és felügyelet alá esett. A termékek kapcsolatos bármilyen problémára esetén kérjük lépjen kapcsolatba a termék forgalmazójának Ügyfélszolgálati Osztályával. A termékre a vásárlás napjától számított garancia vonatkozik a termék és annak anyagának gyári hibáira. A „hibák” minden olyan rendellenességet magában foglalnak, amelyek lehetővé teszik a termék használatát. A garancia nem terjed ki olyan rendeltetészerű használat során kialakult sérülésekre, mint: használat során kialakult karcolások és repedések, elszíneződések, rozsdásodás, a készülék helytelen használata, a karbantartás elhanyagolása, szerkezeti módosítások bevezetése, festése, a termék áthelyezése, szállítása vagy eltolása, valamint a természeti erők, ebben többek között, de nem kizárólag a jégeső, vihar, árvíz és tűz hatása, valamint egyéb véletlenszerű és direkt sérülésekre okozta meghiúsodásokra. A termék kezelési útmutatóban leírtaktól eltérő összeszerelése és használata, valamint a termék üzleti és nyilvános célokra történő felhasználása a garancia elvesztését eredményezi. A Gyártó és a Forgalmazó nem vállal felelősséget a harmadik fél okozta károkért, a szerszámós házban vagy annak közelében található tárgyak sérüléséért vagy elvesztéséért. A vásárlási bizonyítéknak szolgáló számlával együtt benyújtott reklamáció benyújtása és az esetleges reklamációs igény elfogadása és teljesítése után a garanciális időszak nem szűnik meg és az megegyezik az eredeti garanciális időszakkal. **FIGYELEM!** Amennyiben a termék összeszerelése előtt hiányzó vagy sérült elemet észlel, kérjük ne küldje vissza a terméket, hanem lépjen kapcsolatba a termék forgalmazójának Ügyfélszolgálati Osztályával.



| **CZ OMEZENÁ 10-LETÁ ZÁRUKA / ZÁRUKNÍ KARTA.** Zahradní domek od firmy Keter (dále jen „produkt“) byl vyroben z vysoce kvalitních umělých materiálů, které jsou vhodné k recyklaci a opětovnému použití. Proces výroby domku byl v každé fázi monitorován a kontrolován. Máte-li s produktem jakékoli problémy, své připomínky směřujte na Zákaznické oddělení distributora produktu. Na produkt se ode dne nákupu vztahuje záruka na výrobní vady samotného produktu nebo na materiály, z nichž byl vyroben. Pojem „vady“ označuje veškeré závady, které znemožňují produkt používat. Záruka se nevztahuje na poškození vyplývající z běžného použití produktu, zejména pak na: rýhy či praskliny vzniklé během používání, změny barev, korozi, poškození vzniklá v důsledku nesprávného používání produktu, zanedbání údržby, konstrukčních změn, natírání, přenašení, přepravy nebo přesouvání produktu a působení tzv. „přírodních sil“ – např. (ale nikoli výlučně) krupobití, bouřek, povodní, požáru a jiných nezamýšlených nebo zamýšlených událostí. Montáž a používání produktu v rozporu s pokyny výrobce z návodu a používání produktu komerčním či veřejným způsobem způsobuje ztrátu záruky. Výrobce a distributor nenesou odpovědnost za škody vzniklé třetím osobám a za poškození či ztrátu předmětů, které se nacházely uvnitř či poblíž zahradního domku. Po předložení reklamačního protokolu společně s paragonem/účtem, který slouží jako doklad o koupi, a po uznání a vyřízení případného nároku poběží záruční doba dále až do data jejího vypršení. **POZOR!** Pokud zjistíte poškozené či chybějící díly ještě před montáží, produkt nevracejte, ale obraťte se na Zákaznické oddělení distributora produktu. | **SK OBMEDZENÄ – 10 ROČNÄ ZÄRUKA / ZÄRUKNÄ KARTA.** Domček na náradie spoločnosti Keter, ďalej ako „produkt“, je vyrobený z vysoko kvalitného plastu, vhodného na regeneráciu a recykláciu, a jeho výroba na každom kroku bola starostlivo sledovaná a kontrolovaná. V prípade akýchkoľvek problémov s produktom, smerujte prosím vaše výhrady k Zákazníckemu servisu distribútora výrobku. Na produkt od dátumu zakúpenia sa vztahuje záruka na výrobné vady produktu samotného alebo materiálov, z ktorých je vyrobený. Pojem „vady“ zahŕňa všetky nedostatky, ktoré bránia použitiu produktu. Záruka sa nevztahuje na škody spôsobené bežným používaním produktu, vrátane okrem iného: vyskytujúcich sa v priebehu používania rýh alebo prasklín, zmien farby, korózie, poškodení spôsobených nesprávnym použitím produktu, nedbanlivosťou, konštrukčných zmien, maľovania, prenášania, dopravy alebo presúvania produktu a účinkov tzv. „sil prírody“, vrátane, ale nie výlučne, krúp, búrok, záplavy a požiaru a iných náhodných alebo úmyselných poškodení. Montáž a používanie v rozpore s pokynmi výrobcu popísanými v manuáli a používanie produktu pre komerčné alebo verejné účely, ruší platnosť záruky. Výrobca a distribútor nenesú zodpovednosť za akékoľvek škody utrpené tretími osobami a za poškodenia alebo stratu predmetov umiestnených v alebo v blízkosti domčeka na náradie. Po oznámení reklamácie vrátane paragonu / účtu, predstavujúcich doklad o nákupe a po uznání a vysporiadaní prípadného nároku sa záručná doba bude stále počítať a končí v deň ukončenia jej platnosti. **UPOZORNENIE!** V prípade zistenia chýbania alebo poškodenia dielov pred montážou, prosíme nevracajte produkt, ale kontaktujte Zákaznícky servis distribútora výrobku. | **SLO 10 – LETNA OMEJENA GARANCIJA / GARANCIJSKI LIST.** Hiška za orodje firme Keter, v nadaljevanju »izdelek«, je proizvedena iz visoke kakovosti umetnih snovi, primernih za ponovno predelavo in recikliranje, pod strogim nadzorom in kontrolo med proizvodnjo. Če pride do kakršnegakoli problema z izdelkom, prosimo, da to prijavite Oddelku za storitve za stranke Distributerja izdelka. Izdelek od dne nakupa ima garancijo, ki zajema tovarniške pomanjkljivosti samega izdelka ter materialov, iz katerih je proizvedeni. Pojem »pomanjkljivosti« pomeni vse nepopolnosti, ki onemogočajo uporabo izdelka. Garancija ne velja v primeru pomanjkljivosti, ki izhajajo iz navadne uporabe, med tem prask, razpok, spremembe barve, rjavenja, poškodb zaradi nepravilne uporabe, malomarnosti, spremembe konstrukcije, barvanja, premikanja, prevažanja oziroma premestitve izdelka, ki so posledica uporabe ter poškodb, do katerih pride zaradi delovanja »naravnih sil«, med tem, vendar ne izključno, toče, kakršnekoli nevihte, poplave in požarov ter posledičnih ali naključnih škod. Montaža in uporaba, ki ni skladna s priporočili proizvajalca navedenimi v navodilih, kakor tudi uporaba za komercialne namene ali javne namene, povzroča izgubo garancije. Proizvajalec in Distributer ne odgovarjata za nobene škode, ki so jih utrpeli tretje osebe niti za poškodbe oziroma izgubo predmetov, ki so v notranjosti ali v bližini hiške za orodje. Po predstavitvi reklamacije skupaj s potrdilom o nakupu / računom, ki je potrdilo o nakupu ter po priznanju oziroma poravnanju morebitnega zahtevka se neprestano šteje obdobje garancije, ki poteče z dnem poteka garancije. **POZOR!** Če pred montažo ugotovite, da neki elementi manjkajo oziroma so poškodovani, prosimo, da se obrnete na Oddelek za storitve za stranke Distributerja izdelka, ne pa izdelek vrnete. | **RO GARANȚIE LIMITATÄ DE 10 ANI / CARD GARANȚIE.** Cäsuta pentru unelte de la firma Keter, numitÄ în continuare „produsul“ a fost fabricat din materiale sintetice de înaltÄ calitate, reciclabile, iar producȚia acesteia a fost supravegheatÄ și controlatÄ riguros. În cazul în care apare orice problemÄ cu Produsul, vÄ rugÄm sÄ notificaȚi Departamentul de Servicii cu ClienȚii al distribuitorului produsului. De la data achiziȚiei produsul este acoperit de o garanȚie pentru defecȚiunile din fabricÄ ale acestuia sau ale materialelor din care a fost fabricat. Termenul „defect“ include toate imperfecȚiunile care împiedicÄ utilizarea Produsului. GaranȚia nu include defecȚele care decurg din utilizarea normalÄ, inclusiv, printre altele: zgÄrieturile sau fisurile apÄrute în timpul utilizÄrii, decolorarea, ruginirea, defecȚiunile apÄrute în urma utilizÄrii necorespunzÄtoare a produsului, de neglijenȚÄ, modificarea construcȚiei, vopsire, depl sare, transportare sau mutare a produsului, precum și datoritÄ acȚiunii „forȚei majore“, inclusiv, dar nu exclusiv, grindinÄ, furtuni, inundaȚii și incendii, precum și daune intenȚionate sau accidentale. Montajul și utilizarea în mod neconform cu recomandÄrile producÄtorului descrie în instrucȚiunile de utilizare, precum și utilizarea pentru scopuri comerciale sau publice, pot duce la pierderea garanȚiei. ProducÄtorul și distribuitorul nu vor fi responsabili pentru daunele cauzate de persoane terȚe, nici pentru deteriorarea sau pierderea obiectelor situate în interiorul sau în apropierea cäsutei. DupÄ prezentarea notificÄrii de reclamaȚie împreunÄ cu chitanȚa/factura care este documentul de achiziȚie și dupÄ acceptarea și realizarea reclamaȚiei perioada de garanȚie va fi calculatÄ în continuare și se va termina la scurgerea acesteia. **ATENȚIE!** În cazul în care se constatÄ lipsa sau defectarea unei piese înainte de montaj, vÄ rugÄm sÄ nu returnaȚi produsul ci sÄ luaȚi legÄtura cu Departamentul de RelaȚii cu ClienȚii al distribuitorului produsului. | **HR/BIH 10-GODIŠNJE OGRANIČENO JAMSTVO / JAMSTVENI LIST.** Kućica za alat preduzeća Keter, u daljnjem tekstu „proizvod“, izrađena je od visokokvalitetnog plastičnog materijala, prikladnog za preradu i recikliranje, a njena proizvodnja pažljivo se prati i kontrolira u svakom koraku. U slučaju bilo kojih problema s proizvodom obratite se Službi za korisnike distributera proizvoda. Proizvod od datuma kupnje pokriven je jamstvom na greške u proizvodnji kako samog proizvoda tako i materijala od kojih je izrađen. Pojam „mana“ uključuje sve nedostatke koje onemogućuju uporabu proizvoda. Jamstvo ne pokriva štetu nastalu uslijed normalnog korištenja proizvoda, uključujući, između ostalog: ogrebotine ili pukotine koje se javljaju prilikom uporabe, promjenu boje, koroziju, oštećenja kao posljedica nepravilne uporabe proizvoda, propuste, promjene u strukturi, bojenje, prijenos, prijevoz ili pomicanje proizvoda i utjecaj tzv. „Sila prirode“, uključujući, ali ne ograničavajući se na, tuče, oluje, poplave, požar i druga slučajna ili namjerna oštećenja. Instalacija i korištenje koje nije u skladu s uputama proizvođača kao što je opisano u priručniku i korištenje proizvoda za komercijalne ili javne svrhe poništava jamstvo. Proizvođač i distributer nisu odgovorni za nastalu štetu treće strane, te oštećenja ili gubitak predmeta koji se nalaze unutar ili u blizini kuće za alat. Nakon prijave reklamacije zajedno s potvrdom/računom kao dokazom o kupnji, te nakon priznanja reklamacije i reguliranja eventualnog potraživanja, jamstvo razdoblje i dalje će se računati i istječe na dan njegovog isteka. **NAPOMENA!** U slučaju nestalog dijela ili oštećenja nekog dijela prije montaže, nemojte vratiti proizvod, samo kontaktirajte Službu za korisnike distributera proizvoda. | **SRB OGRANIČENA – 10-GODIŠNJA GARANCIJA / GARANTNI LIST.** Kuća za alat firme Keter, u daljem tekstu „proizvod“, izrađena je od visokokvalitetne plastike, pogodna za ponovnu obradu i reciklažu, a njena proizvodnja svaki korak je pažljivo praćena i kontrolisana. U slučaju bilo kakvih problema sa proizvodom, obratite se Korisničkoj službi distributera proizvoda. Proizvod je od datuma kupovine pokriven garancijom na proizvodne defekte samog proizvoda ili materijala od kojeg je napravljen. Termin „defekt“ obuhvata sve nepravilnosti koje sprećavaju korišćenje proizvoda. Garancija ne pokriva oštećenja nastala usled normalnog korišćenja proizvoda, uključujući, među drugima, ogrebotine, pukotine, promene boje, rđenje, oštećenja nastala usled nepravilnog korišćenja proizvoda, nepažnje, uvedenih konstrukcionih promena, bojenja, premeštanja, transporta ili pomicanja proizvoda te delovanja tzv. „sila prirode“, poput jakog vetra, gradobitine, oluje, poplave, požara ili drugih namernih ili slučajnih oštećenja. Montaža ili korišćenje koja nisu u skladu sa preporukama proizvođača navedenim u uputstvu za korišćenje, te upotreba u komercijalne ili javne svrhe, uzrokuju poništenje garancije. Proizvođač i distributer neće biti odgovorni za bilo kakvu štetu pretrpljenu od strane trećih lica, za oštećenje ili gubitak predmeta koji se nalaze unutra ili u blizini kuće za alat. Nakon prijave reklamacionog zahteva zajedno sa računom/potvrdom o kupovini kao dokazu o kupovini, nakon priznavanja i rešavanja svih zahteva, garantni rok će nastaviti dok ne isteće garancija. **NAPOMENA!** Ako pre montaže konstatujete nedostatak ili oštećenje delova, molimo ne vraćajte proizvod, samo kontaktirajte Korisnički servis distributera proizvoda. | **LT LAIKINA – 10-OS METŲ GARANTIJA / GARANTINĖ KORTELĖ.** Įrankių namelis Keter, įmonės gamybos, toliau vadinamas „produktas“, yra pagamintas iš aukščiausios kokybės dirbtinių medžiagų, tinkamų perdirbimui, o jo gamyba kiekvieno etapo metu buvo atidžiai stebima ir kontroliuojama. Jei atsirastų kokios nors problemos susijusios su produktu, prašome kreiptis į prekės platintojo Klientų aptarnavimo skyrių. Produktui nuo pirkimo datos yra taikoma garantija, produkto arba medžiagų iš kurių jis yra pagamintas gamybos defektams. Terminas „defektai“ apima bet kokius trūkumus, kurie neleidžia naudoti produkto. Garantija nėra taikoma pažeidimams, atsiradusiems dėl įprasto produkto naudojimo, tame tarp kitų: naudojimo metu atsiradusių įbrėžimų ar įtrūkimų, pakitusios spalvos, korozijos, pažeidimų atsiradusių dėl netinkamo produkto naudojimo, aplaidumo, konstrukcijos pokyčių, dažymo, perkėlimo, transporto arba produkto perstumimo bei taip vadinamų „gamtos jėgų“ poveikio, tame, bet ne tik dėl krušos, audros, potvynių ir gaisrų bei kitų atsitiktinių arba tikslinių pažeidimų. Montavimas ir naudojimas ne pagal gamintojo nuorodas pateiktas instrukcijosje ir produkto naudojimas komerciniams arba viešiesiems tikslams priveda prie garantijos negaliojimo. Gamintojas ir platintojas neatsako už patirtą trečiųjų asmenų žalą bei pažeidimus arba daiktų esančių viduje ar šalia įrankių namelio praradimą. Pateikus pretenziją kartu su čekiu/sąskaita kaip pirkimo įrodymą bei pripažinimą ir atskaičiavimą su eventualiomis pretenzijomis garantijos laikotarpis toliau galios ir baigsis, kai pasibaigs jos galiojimo nustatytas terminas. **PASTABA!** Pastebėjus kokius nors trūkumus ar dalių pažeidimus prieš montavimą, prašome negrąžinti produkto, tik susisiekti su produkto platintojo Klientų aptarnavimo skyriumi. | **LV IEROBEŽOTA – 10-GADĪGA**

**GARANTIA / GARANTIJAS TALONS.** Firmas Keter instrumentu mājiņa, turpmāk saukta par „produktu”, tika izgatavota no augstas kvalitātes mākslīgiem materiāliem, kuri piemēroti atkārtotai pārstrādei un reciklingam, bet viņa produkcija katrā ražošanas posmā tika rūpīgi uzraudzīta un kontrolēta. Jebkādu problēmu gadījumā ar produktu, lūdzam sūtīt savas pretenzijas uz produkta izplatītāja Klientu Apkalpošanas Nodaļu. Produktam no pirkšanas dienas tiek piešķirta garantija uz paša produkta rūpnieciskiem defektiem vai materiāliem, no kuriem tas tika izgatavots. Vārds „defekti” ietver visas neprecizitātes, kuras nedod iespēju lietot produktu. Garantija neattiecas uz bojājumiem, kuri radušies produkta normālas ekspluatācijas laikā, tai skaitā: ekspluatācijas laikā radušām švīkām vai plīsumām, krāsas toņa maiņa, rūšēšanu, bojājumi radīti produktu nepareizi lietojot, nolaidība, konstrukcijas izmaiņas, krāsošanas, pārvietošanas, transportēšanas vai pārbīdīšanas laikā kā arī t.s. “dabas spēku” iedarbības rezultātā ieskaitot, bet ne tikai krusu, vētru, ūdens plūdu vai ugunsgrēka kā arī citu neparedzētu vai tīšu bojājumu gadījumā. Montāža un lietošana neatbilstoši ražotāja ieteikumiem aprakstītiem instrukcijā kā arī produkta izmantošana komercijas vai publiskos nolūkos, rada garantijas zaudēšanu. Ražotājs un izplatītājs neatbild par trešo personu radītiem zaudējumiem kā arī par instrumentu mājiņas iekšpusē vai tuvumā atrodošos priekšmetu bojājumiem vai pazušanu. Pēc reklamācijas paziņojuma kopā ar pirkuma apliecināšanu rēķinu un reklamācijas atziņas un varbūtējas prasības izskatīšanas garantijas termiņš joprojām tiks skaitīts un beigsies tā beigu dienā. **UZMANĪBU!** Gadījumā, ja pirms montāžas tiks konstatēti detaļu defekti vai bojājumi, lūdzam produktu neatdot, tikai kontaktēties ar produkta izplatītāja Klientu Apkalpošanas Daļu. | **EST PHIRATUD – 10-AASTANE GARANTII / GARANTII KAART.** Firma Keter tōōriistakuur (edaspidi „toode”) on valmistatud kvaliteetsetest plastikmaterjalidest, mis vōimaldavad taaskasutamist ning uuesti ringlusse vōtmist ning selle tootmist kontrollitakse igal etapil. Mistahes probleemide tekkel tootega esitage oma mārksused toote turustaja Klienditeeninduse osakonnale. Tootele antakse garantii alates ostukuupāevast, mis hōlmaab toote vōi selle valmistamisel kasutatud materjalide vīgu. Mōiste „vīga” tāhendab kōiki defekte, mis teevad vōimatuks toote kasutamise. Garantii ei hōlma kahjustusi, mis tulenevad toote tavalisest kasutamisest, sh kasutamise ajal tekkinud kriimustusi vōi pragunemist, vārvīmuutus, roosteplekke ega kahjustusi, mis on tekkinud toote vale, hooletu kasutamise, konstruktsioonimuudatuste tegemise, vārvīmise, teisaldamise, transpordi vōi toote lūkkamise tōttu ning nn. „loodusjōudude” tōttu, sh (ent mitte ūksnes) rahe, tormide, ūleujutuste ja tulekahju tōttu ega teisi juhuslikke vōi sihilikke kahjustusi. Kasutusjuhendis kirjeldatud tootja juhiseid eirav paigaldamine ja kasutamine ning toote kasutamine āri- vōi ūhiskondlikel eesmārksidel pōhjustavad garantiikindlustuse kaotuse. Tootja ja turustaja ei kanna vastutust kolmandate isikute poolt kantud kahju ega tōōriistakuuri sees vōi lāheduses olnud esemete kaotuse eest. Pārast veateate esitamist koos tšeki/arvega, mis kujutab endast ostutōēndit ning pārast nōude aktseptēerimist ja realiseerimist arvestatakse garantiiaega edasi ja see kustub kehtivuse lōpukuupāeval. **TĀNELEPANU!** Osade puudumise vōi kahjustuste avastamisel enne paigaldamist ārge tagastage toodet, vaid vōtke ūhendust toote turustaja Klienditeenindusosakonnaga. | **UA ОБМЕЖЕНА 10-РІЧНА ГАРАНТІЯ / ГАРАНТІЙНИЙ ТАЛОН.** Сарай для інструментів компанії Keter, у подальшому - „виріб”, виготовлений з високоякісних матеріалів, придатних для повторної переробки і використання, а його виробництво на кожному етапі ретельно перевіряється і контролюється. При виникненні будь-яких проблем з виробом, будь-ласка, присилайте свої зауваження у Відділ обслуговування покупців дистриб'ютора продукту. На виріб з дня його купівлі надається гарантія на випадки виявлення заводських дефектів самого виробу або матеріалів, з яких він зроблений. Термін „дефект” включає будь-які недоліки, які роблять неможливим використання виробу. Гарантія не поширюється на uszkodження, що виникають у результаті нормальної експлуатації продукту, у тому числі, серед іншого: подряпини, що виникають під час експлуатації, або тріщини, знебарвлення, корозія, uszkodження, що виникли в результаті неправильного використання продукту, недогляду, конструкційних змін, фарбування, перенесення, транспортування або переміщення продукту, а також стихійної дії, в т.ч., але не обмежуючись, граду, бурі, повені і пожежі, а також інших випадкових або умисних пошкоджень. Монтаж і використання не у відповідності до інструкцій виробника, описаних в посібнику, а також експлуатація виробу у комерційних або громадських цілях, призводить до анулювання гарантії. Виробник і дистриб'ютор не несуть відповідальності за збитки, завдані третім особам, а також за пошкодження або втрату предметів, що знаходяться всередині або поблизу сараю для інструментів. Після пред'явлення рекламации разом з чеком/рахунком, в якості підтвердження покупки, а також після визнання і врегулювання можливої рекламации, надалі продовжиться відлік гарантійного терміну аж до його закінчення. **УВАГА!** У разі виявлення дефекту або пошкодження до початку збирання сараю, будь-ласка, не повертайте виріб, просто зв'яжіться з Відділом обслуговування покупців дистриб'ютора продукту. | **RU OGRANICHENNAJA 10-LETNJAJA GARANTIIJA / GARANTIIJNYJ TALON.** Домик для инструментов компании Keter, именуемый далее как „продукт”, изготовлен из высококачественных искусственных материалов, пригодных для повторной переработки и использования, а его производство на каждом этапе тщательно проверяется и контролируется. При возникновении каких-либо проблем с продуктом, пожалуйста, присылайте свои замечания в Отдел обслуживания покупателей дистрибьютора продукта. На продукт со дня его покупки предоставляется гарантия на случаи выявления заводских дефектов самого продукта или материалов, из которых он сделан. Термин „дефект” включает в себя любые недостатки, которые делают невозможным использование продукта. Гарантия не распространяется на повреждения, возникающие в результате нормальной эксплуатации продукта, в том числе, среди прочего: возникающие во время эксплуатации царапины или трещины, обесцвечивания, коррозия, повреждения, возникшие в результате неправильного использования продукта, недосмотра, конструкционных изменений, покраски, переноса, транспортировки или перемещения продукта, а также стихийного воздействия, в т.ч., но не ограничиваясь, града, бури, наводнения и пожара, а также других случайных или преднамеренных повреждений. Монтаж и использование не в соответствии с инструкциями производителя, описанными в руководстве, а также эксплуатация изделия в коммерческих или общественных целях, приводит к аннулированию гарантии. Производитель и дистрибьютор не несут ответственность за убытки, понесенные третьими сторонами и за повреждения или потерю предметов, находящихся внутри или вблизи домика для инструментов. После предъявления рекламации вместе с чеком/счетом в качестве доказательства покупки, а также после признания и урегулирования возможной рекламации гарантийный срок будет по-прежнему отсчитываться и закончится в день истечения срока его действия. **ВНИМАНИЕ!** В случае выявления дефекта или повреждения до монтажа, пожалуйста, не возвращайте продукт, просто свяжитесь с Отделом обслуживания покупателей дистрибьютора продукта. | **BG OGRANICHENA 10-GODISHNA GARANTIIJA / GARANTSIONNA KARTA.** Фирма Keter е признат доставчик на новаторски продукти с високо качество и модерна конструкция. Всчки продукти, предлагани от фирмата, са произведени от висококачествени материали и са подложени на строги прегледи и контроли. В случай на нередовност обадете за рекламация по телефона в Отдел по клиентски сервис на Дистрибутора на продукта. Гаранцията важи от деня на покупка при условие на представяне на свидетелство за покупката. Keter провежда изследвания на всичките свои продукти с оглед на трайността и употребата и в рамките на 10-годишна гаранция осигурява замяна на дефектни продукти или части, а също така на съставките части със следи от обезцветяване, като решението за евентуална замяна е от изключителна компетентност на Keter или на Дистрибутора. Гаранцията не включва никакви повреди, предизвикани от: употреба на сила, неправилна експлоатация, транспорт, непредпазливост, употреба за целта, различна от лична или домашна употреба, както и повреди, възникнали в резултат на преправки, боядисване или монтаж, извършен несъответно на инструкцията за монтаж и повреди, предизвикани от излишно натоварване. Освен това настоящата ограничена гаранция не включва повреди, възникнали в резултат на действие на силен вятър (в това число буря). След уреждане на евентуална претенция гаранционният период продължава да тече и изтича след загуба на силата на гаранцията. Дистрибуторът не носи отговорност за каквито и да е повреди, предизвикани от каквито и да е съхранявани продукти. Продуктът е произведен от най-висококачествени, напълно нетоксични материали, пригодни за обработване и възстановяване. **ВНИМАНИЕ!** При установяване на липса или повреда на частите преди монтаж – не връщайте продукта, а се свържете с Отдел по клиентски сервис на Дистрибутора на продукта. | **AL GARANCIA E KUFIZUAR PËR 10 VITE / KARTU GARANSI.** Depoja e kopshtit Keter („Produkti”) është prodhuar nga materiale të ricikluara me cilësi të lartë nën një kontroll dhe mbikëqyrje të rreptë. Në rast të ndonjë problemi me produktin, raportojini ato te shërbimi i klientit të Keter në faqen tonë të internetit (www.keter.com) ose me telefon. Kjo garanci mbulon defektet në prodhim ose defektet në materiale dhe është e vlefshme për një kohë të pacaktuar nga data e blerjes origjinale me pakicë. („Defekte” do të thotë probleme që ndërhyjnë në përdorimin e produktit). Në një rast të tillë, konsumatori do të lejojë që Keter ose një përfaqësues i Keter të inspektojë dhe/ose të testojë produktin e pretenduar me defekt në laboratorin e Keter ose në ndonjë vend tjetër të zgjedhur sipas gjykimit të vetëm të Keter. Kjo garanci nuk mbulon defektet për shkak të konsumimit normal, duke përfshirë por pa u kufizuar në gërvishjet, këputjet ose çarjet e shkaktuara nga përdorimi i produktit, çngjyrosja ose zbehja e ngjyrave, ndryshkja, efektet e keqpërdorimit, abuzimit, neglizhencës, ndryshimit, lyerjes, lëvizjes, transportimit ose zhvendosjes së Produktit, vepra të „forcave madhore” duke përfshirë por pa u kufizuar në breshër, stuhi, përmblytje dhe zjarre, si dhe dëme pasuese ose rezultuese. Montimi dhe manovrimi i produktit në një mënyrë që nuk është në përputhje me rekomandimet, udhëzimet dhe kufizimet e përcaktuara në manualin e përdorimit të produktit, si dhe përdorimi i tij për qëllime komerciale ose përdorim publik, do ta anulojnë këtë garanci. Keter nuk do të jetë përgjegjës për asnjë dëm të shkaktuar nga konsumatori dhe/ose palë të treta, ose për dëmtimin ose humbjen e sendeve brenda ose afër depos së kopshtit. Pas paraqitjes së provës së blerjes dhe dëshmisë për defektin e pretenduar të produktit, dhe objekt i raportimit të defektit në kohë, Keter, sipas gjykimit të tij të vetëm, do të zëvendësojë pjesët me defekt të produktit ose do t'ju rimburojë një pjesë të vlerësuar të çmimit të blerjes në bazë amortizimi drejtvizor për kohëzgjatjen e garancisë. **KUJDES!** Në rast të mungesave apo dëmtimit të pjesëmarrësve para montimit-ju lutemi të mos e ktheni produktin nga vetëm kontaktonishërbimin e konsumatorit të distributorit.

**| NO 10 ÅRS BEGRENSET GARANTI / GARANTIKORT.** Keter-skjulet ditt («produktet») er produsert av resirkulerbare materialer av høy kvalitet, under streng kontroll og tilsyn. Skulle det oppstå et problem med produktet, kan du reklamere til Keters kundeservice på nettstedet vårt ([www.keter.com](http://www.keter.com)), eller via telefon. Denne garantien dekker feil på produktet som skyldes feil i produksjonen eller materialene i en periode på 10 år fra datoen for det opprinnelige kjøpet. (Ordet «feil» defineres som defekter som svekker bruken av produktet.) Denne garantien dekker ikke defekter som kommer av normal slitasje, herunder, men ikke begrenset til, oppskraping, riper eller sprekker som er oppstått ved bruk, misfarging eller falmning, rusting, ufornuftig bruk, misbruk, skjødesløshet, endringer, maling, flytting eller transport av produktet, «naturkatastrofer», inkludert, men ikke begrenset til, hagl, alle typer uvær, flom og brann samt følgeskader. Montering og håndtering som ikke er i samsvar med anbefalingene, retningslinjene og restriksjonene som er beskrevet i produktets brukerveiledning, samt kommersielt eller offentlig bruk, opphever garantien. Keter er ikke ansvarlig for skader som forbrukeren og/eller tredjeparter pådrar seg, eller skade på eller tap av gjenstander inne i eller nær skjulet. Når kjøpsbevis og bevis for den påståtte feilen ved produktet sendes inn, og avhengig av om feilen er rapportert innen rimelig tid, vil Keter etter eget skjønn erstatte defekte deler av produktet, eller refundere en forholdsmessig del av kjøpssummen i henhold til en rettlignende verdiforringelse så lenge garantien varer. **ADVARSEL!** Vennligst ikke returner varen hvis en del skulle mangle eller være ødelagt før montering, men ta kontakt med forhandlerens kundeservice i stedet. **| FI RAJOITETTU 10 VUODEN TAKUU / TAKUUKORTTI.** Keter-vaja ("tuote") on valmistettu korkealaatuisista, kierrätettävistä materiaaleista huolellisen ohjauksen ja valvonnan alla. Jos tuotteesta ilmenee ongelmia, ota yhteyttä Keterin asiakaspalveluun osoitteessa ([www.keter.com](http://www.keter.com)) tai puhelimitse. Tämä takuu kattaa tuotteiden valmistuksesta aiheutuneet viat ja vialliset materiaalit 10 vuoden ajaksi alkuperäisestä ostopäivästä alkaen. (Termi "viat" tarkoittaa puutteita, jotka heikentävät tuotteen käyttöä). Tämä takuu ei kata vikoja, jotka johtuvat normaalista kulumisesta ja käytöstä, kuten käytössä aiheutuneet hankaumat, naarmut tai murtumat, värjäytyminen tai värin haalistuminen, ruostuminen, eikä kohtuuttomasta käytöstä, väärinkäytöstä, laiminlyönnistä, muutoksista, maalauksesta, liikuttamisesta, kuljetuksesta tai siirtämisestä aiheutuvia vikoja nämä mukaan luettuina mutta niihin rajoittumatta, eikä "luonnonilmiöstä" kuten rakeista, mistä tahansa myrskystä, tulvasta ja tulipalosta sekä näistä aiheutuvista välillisistä ja satunnaisista vahingoista aiheutuvia vikoja nämä mukaan luettuina mutta niihin rajoittumatta. Tuotteen käyttöohjeessa kuvattujen ohjeiden ja rajoitusten sekä suositusten vastainen kokoaminen ja käsittely sekä käyttö kaupallisiin tai julkisiin tarkoituksiin aiheuttaa takuun raukeamisen. Keter ei ole vastuussa vahingoista, jotka aiheutuvat kolmansille osapuolille eikä esineiden vahingoittumisesta tai katoamisesta vajan sisällä tai sen läheisyydessä. Jos ostotodistus ja todisteet väitetyistä vioista toimitetaan ja ilmoitetaan Keterille kohtuullisen ajan kuluessa, Keter toimittaa oman harkintansa mukaan korvaavat osat tuotteen virheellisten osien tilalle tai palauttaa osan hankintahinnasta vähennettynä tasapoistoin, jotka perustuvat takuunajan pituuteen. **HUOMIO!** Mikäli havaitset puuttuvia tai vaurioituneita osia ennen kokoamista, älä palauta tuotetta kauppaan vaan ota yhteyttä jakelijan asiakaspalveluun. **| DK 10 ÅRS BEGRÆNSET GARANTI / GARANTIBEVIS.** Dit Keter-skur ("Produktet") er fremstillet af genanvendelige materialer af høj kvalitet under streng kontrol og overvågning. Skulle der opstå et problem med Produktet, bedes du venligst rette din klage til Keters kundeservice via vores hjemmeside ([www.keter.com](http://www.keter.com)) eller pr. telefon. Denne garanti dækker produktfejl, som skyldes defekter i produktionen eller materialer, i en periode på 10 år fra den oprindelige købsdato. (Udtrykket "defekter" defineres som fejl, der forringer brugen af Produktet). Denne garanti dækker ikke defekter, som skyldes normal slitage, inklusiv, men ikke begrænset til, ridser, skrammer eller brud, som er opstået under brug, misfarvning eller falmning, rust, urimelig brug, misbrug, mislighold, ændringer, maling, flytning, transportering eller omplacering af Produktet, "naturlige hændelser", inklusiv, men ikke begrænset til, hagl, enhver form for storm, oversvømmelse og brand samt følgeskader og hændelige uheld. Samling og håndtering, der ikke er i overensstemmelse med de anbefalinger, retningslinjer og restriktioner, der er beskrevet i Produktets brugervejledning, samt brug til kommercielle eller offentlige formål, vil gøre denne garanti ugyldig. Keter er ikke ansvarlig for skader forårsaget af tredjeparter eller skader på eller tab af genstande indeni eller i nærheden af skuret. Efter indsendelse af købsbevis og bevis for den påståede produktfejl og ved indberetning af fejlen i tide, vil Keter, efter egen vurdering, erstatte defekte dele af Produktet eller refundere en forholdsmæssig del af købsprisen til dig på baggrund af en lineær afskrivning i hele garantiperioden. **OBS!** I tilfælde af manglende eller beskadigede dele før montering – skal produktet ikke returneres. Kontakt i stedet forhandlerens kundeservice. **| SE 10 ÅRS BEGRÄNSAD GARANTI / GARANTICERTIFIKAT.** Ditt Keter-skjul ("Produkten") har tillverkats i högkvalitativa, återvinningsbara material under noggrann kontroll och övervakning. Om ett problem uppstår med Produkten, ange då dina klagomål till Keters kundtjänst via vår hemsida ([www.keter.com](http://www.keter.com)) eller via telefon. Denna garanti täcker produktfel som orsakats av brister i tillverkningen eller material under 10 års tid från datumet för det ursprungliga detaljhandelsköpet. (Termen "defekter" definieras som brister som försämrar användningen av Produkten). Denna garanti täcker inte defekter till följd av normalt slitage inklusive, men inte begränsat till, nötning, repor eller brott orsakade av användning, missfärgning eller blekning, rost, felaktig användning, missbruk, försummelse, ändringar, målning, flytt, transport eller förflyttning av produkten, "force majeure", inklusive, men inte begränsat till, hagel, alla typer av storm, översvämning och brand, samt följskador eller oförutsedda skador. Montering och hantering som inte överensstämmer med de rekommendationer, riktlinjer och begränsningar som beskrivs i produktens bruksanvisning, samt användning i kommersiella eller offentliga tillämpningar, gör denna garanti ogiltig. Keter är inte ansvarig för eventuella skador som uppstår p.g.a. konsument och/eller tredje part, skada på eller förlust av föremål i eller i närheten av skjulet. Under förutsättning att inköpsbevis lämnas in tillsammans med bevis för det påstådda produktfelet och att felet rapporterats i tid kommer Keter, efter eget gottfinnande, att ersätta defekta produktdelar eller återbetala dig en andel av inköpspriset, baserat på en rak avskrivning: Värdet kommer att sjunka 10 % varje år och ligger kvar på 10 % så länge garantin gäller. **WARNING!** Om det saknas delar eller om delar är skadade före montering – skicka inte tillbaka produkten, utan kontakta istället distributörens kundtjänst.



Dystrybutor / Forgalmazó / Distributor / Distribútor / Distributor / Distributor / Distributer / Distributer / Platintojas / Izplatītājs / Turustaja / Дистриб'ютор /  
Дистрибьютор / Дистрибутор / Shpërndarës / Distributør / Jakelija / Forhandler / Distributör:  
KETER Poland Sp. z o.o., Al. Jerozolimskie 212A, 02-486 Warsaw, Poland; mailing address: ul. Wrocławska 34, 76-200 Słupsk, Polska;  
KETER Hungary Kft., Zsong Volgy 2, 4211 Ebes, Hungary  
**[www.keter.com](http://www.keter.com) [www.keter-lifestyle.com](http://www.keter-lifestyle.com) [www.keter.pl](http://www.keter.pl) [www.ketershop.hu](http://www.ketershop.hu)**  
**[service.poland@keter.com](mailto:service.poland@keter.com) [service.hungary@keter.com](mailto:service.hungary@keter.com) [service.nordic@keter.com](mailto:service.nordic@keter.com)**