

UTILISATION ET INSTALLATION
BEDIENING EN INSTALLATIE
OBSLUHA A INSTALACE
OBSLUHA A INŠTALÁCIA
OBSŁUGA I INSTALACJA
COMANDĂ ȘI INSTALARE
ЭКСПЛУАТАЦИЯ И УСТАНОВКА

Mini chauffe-eau instantané à gestion hydraulique | Hydraulisch geregelde mini-doorstomer | Hydraulicky řízený průtokový mini ohříváč | Hydraulicky riadený mini prietokový ohrievač | Hydraulycznie sterowany mini przepływowy ogrzewacz wody | Mini-încălzitor instant controlat hidraulic | Малогабаритный проточный нагреватель с гидравлическим управлением

- » EIL 3 Trend
- » EIL 4 Trend
- » EIL 6 Trend

STIEBEL ELTRON

TABLE DES MATIÈRES

REMARQUES PARTICULIÈRES

UTILISATION

1. Remarques générales	4
1.1 Consignes de sécurité	4
1.2 Autres pictogrammes utilisés dans cette documentation	5
1.3 Unités de mesure	5
2. Sécurité	6
2.1 Utilisation conforme	6
2.2 Consignes de sécurité générales	6
2.3 Label de conformité	7
3. Description de l'appareil	7
4. Configuration	7
5. Nettoyage, entretien et maintenance	8
6. Dépannage	8

INSTALLATION

7. Sécurité	9
7.1 Consignes de sécurité générales	9
7.2 Prescriptions, normes et réglementations	9
8. Description de l'appareil	9
8.1 Fourniture	9
8.2 Accessoires	10
9. Travaux préparatoires	10
10. Montage	10
10.1 Lieu d'installation	10
10.2 Variantes de pose	11

10.3 Réalisation du raccordement électrique	13
11. Mise en service	14
11.1 Première mise en service	14
11.2 Remise de l'appareil au client	14
11.3 Remise en marche	14
12. Mise hors service	15
13. Aide au dépannage	15
14. Maintenance	15
14.1 Vidange de l'appareil	15
14.2 Nettoyage du filtre	16
14.3 Contrôles selon VDE 0701/0702	16
14.4 Stockage de l'appareil	16
14.5 Remplacement du câble d'alimentation électrique sur le EIL 6 Trend	16
15. Caractéristiques techniques	17
15.1 Cotes	17
15.2 Schéma électrique	17
15.3 Augmentation de la température	18
15.4 Plages d'utilisation	18
15.5 Indications relatives à la consommation énergétique	19
15.6 Tableau des données	19

GARANTIE

PROTECTION DE L'ENVIRONNEMENT ET RECYCLAGE

REMARQUES PARTICULIÈRES

- L'appareil peut être utilisé par des enfants de 3 ans et plus, ainsi que par des personnes aux facultés physiques, sensorielles ou mentales réduites, ou par des personnes sans expérience, s'ils sont sous surveillance ou qu'ils ont été formés à l'utilisation en toute sécurité de l'appareil, et s'ils ont compris les dangers encourus. Ne laissez pas les enfants jouer avec l'appareil. Ne confiez pas le nettoyage ni les opérations de maintenance réservées aux utilisateurs à des enfants sans surveillance.
- En fonctionnement, la température de la robinetterie peut dépasser 50 °C. Risque de brûlure à des températures de sortie supérieures à 43 °C.
- Cet appareil ne convient pas pour alimenter une douche (en mode douche).
- L'appareil doit pouvoir être déconnecté du secteur par un dispositif de coupure multipolaire ayant une ouverture minimale des contacts de 3 mm.
- La tension indiquée doit correspondre à la tension du secteur.
- L'appareil doit être raccordé en permanence à un câblage fixe, à l'exception de EIL 3 Trend.
- En cas de détérioration ou pour le remplacement du câble d'alimentation, veuillez n'utiliser que des pièces de rechange d'origine, et faire appel à un installateur agréé par le fabricant.
- Fixez l'appareil comme indiqué dans le chapitre « Installation / Montage ».

Remarques générales

- Tenez compte de la pression admissible maximale (voir chapitre « Données techniques / Tableau des données »)
- La résistance hydraulique spécifique du réseau de distribution d'eau doit être atteinte (voir le chapitre « Installation / Données techniques / Tableau de données »).
- Vidangez l'appareil comme indiqué au chapitre « Installation / Maintenance / Vidange de l'appareil ».

UTILISATION

1. Remarques générales

Le chapitre « Utilisation » s'adresse à l'utilisateur de l'appareil et à l'installateur qualifié.

Le chapitre « Installation » s'adresse aux installateurs.



Remarque

Lisez attentivement cette notice avant l'utilisation et conservez-la soigneusement.
Remettez cette notice au nouvel utilisateur le cas échéant.

1.1 Consignes de sécurité

1.1.1 Présentation des consignes de sécurité






MENTION D'AVERTISSEMENT Nature du danger

Sont indiqués ici les risques éventuellement encourus en cas de non-respect de la consigne de sécurité.

- Indique les mesures permettant de prévenir le danger.

Remarques générales

1.1.2 Pictogrammes, nature du danger

Pictogramme	Nature du danger
	Blessure
	Électrocution
	Brûlure (brûlure, ébouillement)

1.1.3 Mentions d'avertissement

MENTION D'AVERTISSEMENT	Signification
DANGER	Caractérise des consignes dont le non-respect entraîne de graves lésions, voire la mort.
AVERTISSEMENT	Caractérise des consignes dont le non-respect peut entraîner de graves lésions, voire la mort.
ATTENTION	Caractérise des consignes dont le non-respect peut entraîner des lésions légères ou moyennement graves.

1.2 Autres pictogrammes utilisés dans cette documentation



Remarque

Les remarques sont délimitées par des lignes horizontales au-dessus et en dessous du texte. Le pictogramme ci-contre caractérise des consignes générales.

► Lisez attentivement les consignes.

Pictogramme



Dommages matériels
(endommagement de l'appareil, dommages consécutifs, pollution de l'environnement)



Recyclage de l'appareil

► Ce pictogramme signale une action à entreprendre. Les actions nécessaires sont décrites étape par étape.

1.3 Unités de mesure



Remarque

Sauf indication contraire, l'unité de mesure utilisée est en millimètre.

2. Sécurité

2.1 Utilisation conforme

L'appareil est conçu pour une utilisation domestique. Il peut être utilisé sans risque par des personnes qui ne disposent pas de connaissances techniques particulières. L'appareil peut également être utilisé dans un environnement non domestique, par exemple dans de petites entreprises, à condition que son utilisation soit de même nature.

Cet appareil est conçu pour la production d'eau chaude sanitaire. Il convient pour un lave-mains.

Tout autre emploi est considéré comme non conforme. Une utilisation conforme de l'appareil implique également le respect de cette notice et de celles des accessoires utilisés.

2.2 Consignes de sécurité générales



DANGER Brûlure
En fonctionnement, la température de la robinetterie peut dépasser 50 °C.
Risque de brûlure à des températures de sortie supérieures à 43 °C.



AVERTISSEMENT Blessure
L'appareil peut être utilisé par des enfants de 3 ans et plus, ainsi que par des personnes aux facultés physiques, sensorielles ou mentales réduites, ou par des personnes sans expérience, s'ils sont sous surveillance ou qu'ils ont été formés à l'utilisation en toute sécurité de l'appareil, et s'ils ont compris les dangers encourus. Ne laissez pas les enfants jouer avec l'appareil. Ne confiez pas le nettoyage ni les opérations de maintenance réservées aux utilisateurs à des enfants sans surveillance.



DANGER Risque d'électrocution
Faites remplacer immédiatement tout câble de raccordement électrique endommagé ou défectueux par un installateur. Cette précaution écarte tout risque potentiel.



Dommages matériels
Protégez l'appareil et la robinetterie du gel.



Dommages matériels

Assurez-vous impérativement que l'appareil à écoulement libre n'est pas sous pression, au risque de le détruire :

- ▶ Utilisez uniquement le régulateur de jet spécial fourni.
- ▶ N'utilisez ni perlateurs ni tuyaux avec mousseur.
- ▶ N'obstruez jamais le bec de robinetterie.
- ▶ Évitez l'entartrage des becs de robinetterie (voir le chapitre « Nettoyage, entretien et maintenance »).

2.3 Label de conformité

Voir la plaque signalétique sur l'appareil.

3. Description de l'appareil

Ce mini chauffe-eau instantané à écoulement libre et commande hydraulique chauffe l'eau directement au point de soutirage. Lorsque la robinetterie est ouverte, la puissance de chauffe est automatiquement activée. Grâce aux faibles longueurs des conduites, les pertes d'énergie et d'eau sont réduites.

La capacité de production d'eau chaude dépend de la température de l'eau froide, de la puissance de chauffe et du débit.

Le système de chauffe à fil nu convient à l'eau calcaire et non calcaire. Le système de chauffe est largement résistant au tartre.

Il garantit une mise à disposition rapide et efficace de l'eau chaude au lave-mains.

En installant le régulateur de jet spécial fourni, vous obtenez un jet optimal.

4. Configuration

Dès que vous ouvrez le robinet d'eau chaude de la robinetterie ou que la sonde d'une robinetterie à sonde est activée, le système de chauffe de l'appareil est automatiquement activé. L'eau est chauffée. Vous pouvez modifier la température de l'eau à l'aide de la robinetterie :

Pour le débit d'enclenchement, voir le chapitre « Données techniques / Tableau des données, Marche ».

Augmentation de la température

- ▶ Réduisez le débit de soutirage à l'aide de la robinetterie.

Diminution de la température

- ▶ Ouvrez plus la robinetterie ou ajoutez plus d'eau froide au mélangeur.

Après coupure d'eau

Voir chapitre « Mise en service / Remise en marche ».

5. Nettoyage, entretien et maintenance

- ▶ N'utilisez aucun produit de nettoyage abrasif ou corrosif. Un chiffon humide suffit pour le nettoyage et l'entretien de l'appareil.



Dommages matériels

L'entartrage des becs de robinetteries peut mettre l'appareil sous pression et, éventuellement, le détruire.

- ▶ Contrôlez régulièrement les robinetteries. Vous pouvez éliminer le tartre au niveau des becs de robinetterie avec les produits de détartrage du commerce.
- ▶ Faites contrôler régulièrement la sécurité électrique de l'appareil par un installateur.
- ▶ Détartrez ou remplacez régulièrement le régulateur de jet spécial dans la robinetterie (voir le chapitre « Description de l'appareil / Accessoires »).

6. Dépannage

Problème	Cause	Remède
L'appareil ne démarre pas, bien que le robinet d'eau chaude soit entièrement ouvert.	L'appareil n'est pas sous tension.	Contrôlez le fusible / disjoncteur au tableau électrique.
	Le régulateur de jet de la robinetterie est entartré ou encrassé.	Procédez au nettoyage et/ou au détartrage du régulateur de jet, ou bien remplacez-le par un modèle spécial.
	L'alimentation en eau est coupée.	Purgez l'appareil et la conduite d'arrivée d'eau froide (voir le chapitre Réglages).

Appelez l'installateur si vous ne réussissez pas à éliminer la cause du problème. Pour obtenir une aide efficace et rapide, communiquez-lui le numéro indiqué sur la plaque signalétique (000000-000000).

Modèle :	<input type="text" value="EIL . . ."/>	N° E :	<input type="text" value="000000"/>
N° F :	<input type="text" value="0000-00000"/>		

INSTALLATION

7. Sécurité

L'installation, la mise en service, la maintenance et les réparations de cet appareil doivent exclusivement être confiées à un installateur.

7.1 Consignes de sécurité générales

Nous garantissons le bon fonctionnement et la sécurité de fonctionnement de l'appareil uniquement si les accessoires et pièces de rechange utilisés sont d'origine.



Dommages matériels

Tenez compte de la température d'arrivée d'eau maximale admissible. L'appareil peut subir des détériorations en cas de températures trop élevées. Vous pouvez limiter la température d'arrivée d'eau à l'aide d'une robinetterie thermostatique centralisée.



Dommages matériels

Utilisez l'appareil exclusivement avec des robinetteries à écoulement libre.

7.2 Prescriptions, normes et réglementations



Remarque

Respectez toutes les prescriptions et réglementations nationales et locales en vigueur.

La résistance électrique spécifique de l'eau ne doit pas être inférieure à celle indiquée sur la plaque signalétique. Pour un réseau mixte, vous devez prendre en compte la plus faible résistance électrique de l'eau (voir chapitre « Données techniques / Tableau des données »). Votre société distributrice est en mesure de délivrer les informations relatives à la résistance électrique spécifique ou à la conductivité électrique de l'eau.

8. Description de l'appareil

8.1 Fourniture

Sont fournis avec l'appareil :

- Filtre dans l'arrivée d'eau froide
- Régulateur de jet spécial
- Logo de la société pour le montage sur évier

8.2 Accessoires

Régulateur de jet spécial



Remarque

Lorsque le régulateur de jet spécial est installé dans la robinetterie, vous obtenez un jet d'eau optimal.

Robinetteries

- Utilisez des robinetteries appropriées.

Robinetteries à écoulement libre

- MAW (OT) Robinetterie murale pour montage sur évier
- MAZ (UT) Robinetterie de lavabo à deux manettes
- MAE (UTE) Robinetterie de lavabo à une manette

Robinetteries sous pression

Des robinetteries sous pression adaptées sont disponibles dans le commerce spécialisé.

9. Travaux préparatoires

- Rincez soigneusement la conduite d'eau.

Installation hydraulique

Aucune soupape de sécurité n'est nécessaire.

10. Montage

10.1 Lieu d'installation

Installez l'appareil dans un local hors gel à proximité du robinet du point de soutirage.

Veillez à ce que les vis de fixation latérales du capot soient accessibles.

L'appareil est conçu pour un montage sous évier (raccordement hydraulique par le haut) et pour un montage sur évier (raccordement hydraulique par le bas).



DANGER Risque d'électrocution

Le degré de protection IP 25 n'est assuré que si la paroi arrière de l'appareil est montée.

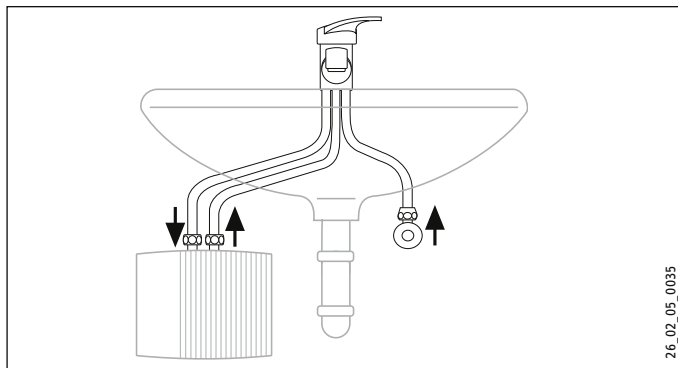
- Montez toujours la paroi arrière de l'appareil.

INSTALLATION

Montage

10.2 Variantes de pose

10.2.1 Pose sous évier, écoulement libre, avec robinetterie à écoulement libre



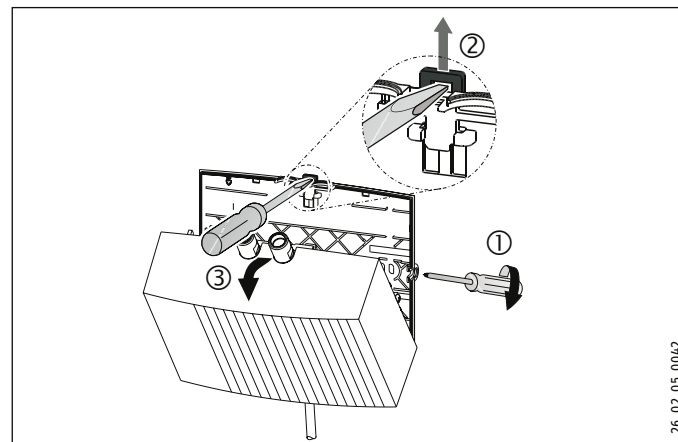
10.2.2 Pose de l'appareil

- Fixez l'appareil au mur.



Remarque

Le mur doit être suffisamment porteur.

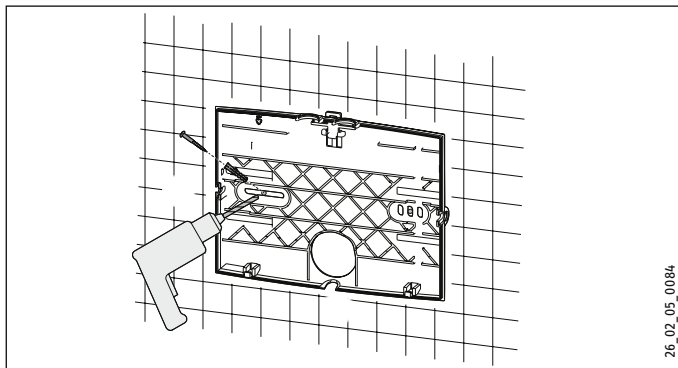


- Desserrez sur deux tours les vis de fixation du capot.
- Déverrouillez le bouchon à déclic à l'aide d'un tournevis.
- Retirez le capot de l'appareil avec le système de chauffe par l'avant.

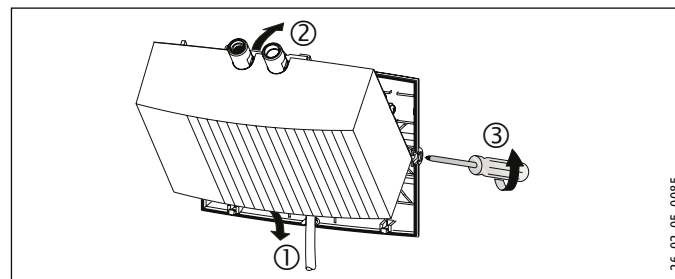
INSTALLATION

Montage

- ▶ Rompez l'ouverture de passage du câble de raccordement électrique dans le capot de l'appareil à l'aide d'une pince. Ébavurez les contours avec une lime au besoin.



- ▶ Utilisez la paroi arrière de l'appareil comme gabarit de perçage.
- ▶ Fixez la paroi arrière de l'appareil au mur à l'aide des vis et des chevilles.



- ▶ Passez le câble de raccordement électrique par le capot de l'appareil.
- ▶ Accrochez le bas du capot avec le système de chauffe.
- ▶ Encliquetez le système de chauffe dans le bouchon à dé clic.
- ▶ Fixez le capot à l'aide de ses vis de fixation.

Pose de la robinetterie



Dommages matériels

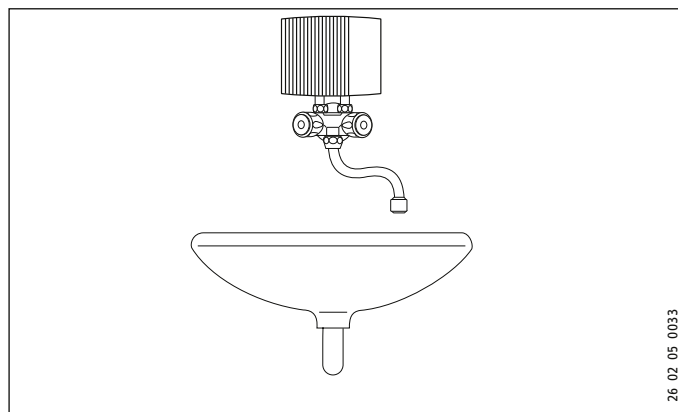
Lors du montage des raccords, la partie côté appareil doit impérativement être maintenue à l'aide d'une clé d'ouverture 14.

- ▶ Posez la robinetterie. Tenez compte des notice d'utilisation et d'installation de la robinetterie.

INSTALLATION

Montage

10.2.3 Montage sur évier à écoulement libre, avec robinetterie à écoulement libre



Pose de la robinetterie

- Posez la robinetterie. Tenez compte des notice d'utilisation et d'installation de la robinetterie.



Dommages matériels

- Lors du montage des raccords, la partie côté appareil doit impérativement être maintenue à l'aide d'une clé d'ouverture 14, voir le chapitre « Autres formes de montage / Montage sous évier ».

Pose de l'appareil

- Posez l'appareil avec les raccords hydrauliques montés sur la robinetterie.

10.3 Réalisation du raccordement électrique



DANGER Risque d'électrocution

Exécutez tous les travaux de raccordement et d'installation électriques conformément aux prescriptions.



DANGER Risque d'électrocution

Veillez à ce que l'appareil soit raccordé au conducteur de mise à la terre.

L'appareil doit pouvoir être déconnecté du secteur par un dispositif de coupure multipolaire ayant une ouverture minimale des contacts de 3 mm.



DANGER Risque d'électrocution

Les appareils sont équipés d'origine d'un cordon de raccordement (EIL 3 Trend avec fiche).

Il est possible de brancher l'appareil sur une ligne électrique fixe à condition que celle-ci présente des conducteurs d'une section au moins égale à celle du cordon de l'appareil. Ces conducteurs doivent avoir une section de 3 x 6 mm² au maximum.

- Si l'appareil est monté sur l'évier, vous devez faire passer le câble d'alimentation électrique derrière l'appareil.



Dommages matériels

Si vous branchez l'appareil sur une prise secteur 2P+T (dans le cas d'un cordon d'alimentation avec fiche), veillez à ce que celle-ci reste accessible une fois l'appareil installé.



Dommages matériels

Respectez les indications de la plaque signalétique. La tension indiquée doit correspondre à la tension du secteur.

- ▶ Raccordez le câble d'alimentation électrique selon le schéma électrique (voir le chapitre « Données techniques / Schéma électrique »).

11. Mise en service

11.1 Première mise en service



- ▶ Remplissez l'appareil par plusieurs soutirages en ouvrant la robinetterie jusqu'à ce que la conduite d'arrivée d'eau et l'appareil soient totalement purgés.
- ▶ Effectuez un contrôle d'étanchéité.
- ▶ Branchez la fiche du cordon dans la prise secteur 2P+T ou enclenchez le disjoncteur.
- ▶ Contrôlez le fonctionnement de l'appareil.
- ▶ Si l'appareil est posé au-dessus de l'évier, vous devez coller le logo de la société fourni sur le logo existant.

11.2 Remise de l'appareil au client

- ▶ Expliquez les différentes fonctions de l'appareil à l'utilisateur, puis familiarisez-le avec son utilisation.
- ▶ Indiquez à l'utilisateur les risques encourus, notamment les risques de brûlures.
- ▶ Remettez-lui cette notice.

11.3 Remise en marche



Dommages matériels

Après une coupure d'eau, l'appareil doit être remis en fonctionnement en procédant comme suit pour ne pas détruire le système de chauffe à fil nu.

- ▶ Mettez l'appareil hors tension. Débranchez la fiche du cordon de la prise secteur ou déclenchez le disjoncteur.

- ▶ Voir le chapitre « Première mise en service ».

12. Mise hors service

- ▶ Séparez l'appareil du secteur à l'aide du disjoncteur de l'installation domestique ou débranchez la fiche du cordon d'alimentation.
- ▶ Vidangez l'appareil (voir le chapitre « Maintenance »).

13. Aide au dépannage

Problème	Cause	Remède
L'appareil ne démarre pas, bien que le robinet d'eau chaude soit entièrement ouvert.	Le régulateur de jet de la robinetterie est entartré ou encrassé.	Procédez au nettoyage et/ou au détartrage du régulateur de jet, ou bien remplacez-le par un modèle spécial.
	Le filtre de l'arrivée d'eau froide est colmaté.	Nettoyez le filtre après avoir coupé l'arrivée d'eau froide.
	Le système de chauffe est défectueux.	Mesurez la résistance du système de chauffe et, le cas échéant, remplacez l'appareil.

14. Maintenance



DANGER Risque d'électrocution
Avant toute intervention, débranchez l'appareil sur tous les pôles.

14.1 Vidange de l'appareil



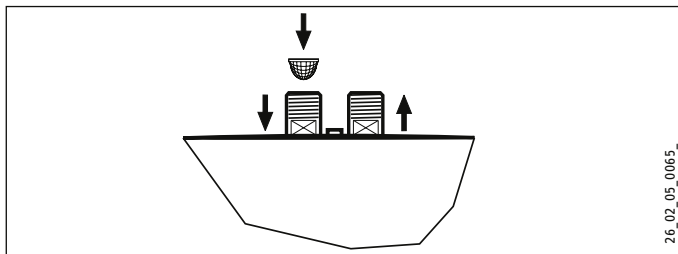
DANGER Brûlure
L'eau vidangée peut être très chaude.

Si l'appareil doit être vidangé pour les travaux de maintenance ou en vue de protéger l'ensemble de l'installation en cas de risque de gel, veuillez procéder comme suit :

- ▶ Fermez le robinet d'arrêt de l'arrivée d'eau froide.
- ▶ Ouvrez le robinet de soutirage.
- ▶ Desserrez les raccords hydrauliques de l'appareil.

14.2 Nettoyage du filtre

Vous pouvez nettoyer le filtre intégré une fois que la conduite de raccordement d'eau froide a été démontée.



14.3 Contrôles selon VDE 0701/0702

Contrôle du conducteur de mise à la terre

- ▶ Contrôlez le conducteur de terre (en Allemagne p. ex. DGUV A3) au contact du conducteur de terre sur la ligne électrique et au manchon de raccordement de l'appareil.

Résistance d'isolement

- ▶ Si un appareil d'une puissance de chauffe nominale $> 3,5$ kW ne peut pas atteindre la résistance d'isolement de 300 k Ω , nous recommandons de vérifier les propriétés d'isolement de cet appareil par une mesure du différentiel courant de terre / courant de fuite selon VDE 0701/0702 (fig. C.3b).

14.4 Stockage de l'appareil

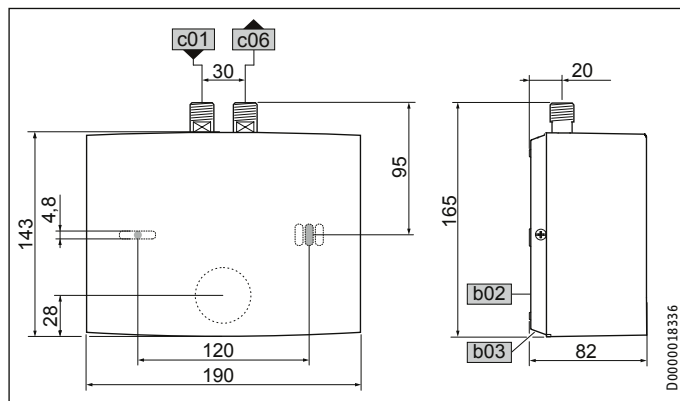
- ▶ Veillez à protéger du gel tout appareil déposé, car celui-ci contient encore de l'eau pouvant geler et provoquer des dommages.

14.5 Remplacement du câble d'alimentation électrique sur le EIL 6 Trend

- ▶ Sur le EIL 6 Trend, en cas de remplacement, vous devez utiliser un câble électrique de 4 mm 2 .

15. Caractéristiques techniques

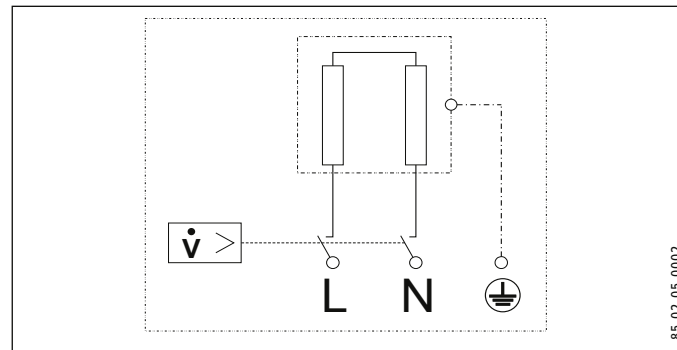
15.1 Cotes



b02	Passage des câbles électriques I		
b03	Passage des câbles électriques II		
c01	Arrivée eau froide	Filetage mâle	G 3/8 A
c06	Sortie eau chaude	Filetage mâle	G 3/8 A

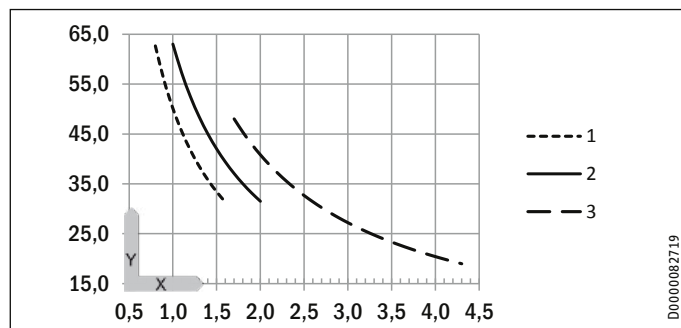
15.2 Schéma électrique

1/N/PE ~ 200-240 V



15.3 Augmentation de la température

Avec une tension secteur de 230 V, on obtient les hausses de température suivantes de l'eau:



X Débit de soutirage en l/min
Y Hausse de température en K

- 1 3,5 kW - 230 V
- 2 4,4 kW - 230 V
- 3 5,7 kW - 230 V

Exemple EIL 3 Trend à 3,5 kW

Débit volumique	l/min	1,6
Augmentation de la température	K	31
Température d'arrivée eau froide	°C	12
Température maximale de sortie possible eau chaude	°C	43

15.4 Plages d'utilisation

Résistance électrique spécifique et conductivité électrique spécifique, voir « Tableau des données ».

Indication normalisée à 15 °C			20 °C			25 °C		
Résistance spécifique $\rho \geq$	Résistance Conductivité $\sigma \leq$	$\mu\text{S/cm}$	Résistance spécifique $\rho \geq$	Résistance Conductivité $\sigma \leq$	$\mu\text{S/cm}$	Résistance spécifique $\rho \geq$	Résistance Conductivité $\sigma \leq$	$\mu\text{S/cm}$
Ωcm	mS/m		Ωcm	mS/m		Ωcm	mS/m	
1100	91	909	970	103	1031	895	112	1117

15.5 Indications relatives à la consommation énergétique

Fiche produit : Chauffe-eau conventionnels selon règlement (UE) n° 812/2013 | 814/2013

		EIL 4 Trend		EIL 6 Trend	
		200143		200144	
Fabricant		STIEBEL ELTRON		STIEBEL ELTRON	
Profil de soutirage		XXS		XXS	
Classe d'efficacité énergétique		A		A	
Efficacité énergétique pour le chauffage de l'eau par conditions climatiques moyennes	%	38		39	
Consommation annuelle d'électricité	kWh	478		478	
Niveau de puissance acoustique	dB(A)	15		15	
Indication spécifique pour la mesure de l'efficacité		aucun		aucun	
Consommation journalière d'électricité	kWh	2,200		2,200	

15.6 Tableau des données

		EIL 3 Trend				EIL 4 Trend				EIL 6 Trend			
		200142				200143				200144			
Données électriques													
Tension nominale	V	200	220	230	240	200	220	230	240	200	220	230	240
Puissance nominale	kW	2,7	3,2	3,53	3,8	3,3	4,0	4,4	4,8	4,3	5,2	5,7	6,2
Intensité nominale	A	13,3	14,5	15,2	15,8	16,7	18,2	19,1	20	21,6	23,6	24,7	25,8
Protection (électrique)	A	16				20				25			
Fréquence	Hz	50/60				50/60				50/60			
Phases		1/N/PE				1/N/PE				1/N/PE			

INSTALLATION

Caractéristiques techniques

		EIL 3 Trend	EIL 4 Trend	EIL 6 Trend
Impédance de réseau maximale à 50 Hz	Ω	/	/	/ 0,394 0,377 0,361
Résistance spécifique $\rho_{15} \geq$	Ω cm	1100	1100	1100
Conductivité spécifique $\sigma_{15} \leq$	μS/cm	909	909	909
Raccordements				
Raccordement hydraulique		G 3/8 A	G 3/8 A	G 3/8 A
Limites d'utilisation				
Pression maxi admissible	MPa	0	0	0
Valeurs				
Température d'arrivée max. admissible	°C	15	15	35
Activé	l/min	> 1,0	> 1,3	> 2,6
Pertes de charge avec débit	MPa	0,06	0,07	0,08
Débit pour pertes de charge	l/min	1,0	1,3	2,6
Limitation du débit à	l/min	1,6	2,0	4,3
Eau chaude à disposition	l/min	1,6	2,0	2,6
$\Delta\theta$ pour mise à disposition	K	31	31	31
Données hydrauliques				
Capacité nominale	l	0,1	0,1	0,1
Versions				
Montage sur évier		X	X	X
Type de montage sous évier		X	X	X
Construction à écoulement libre		X	X	X
Classe de protection		1	1	1
Bloc isolant		plastique	plastique	plastique
Générateur de chaleur système de chauffage		Fil nu	Fil nu	Fil nu
Cache et panneau arrière		plastique	plastique	plastique
Couleur		blanc	blanc	blanc
Indice de protection (IP)		IP 25	IP 25	IP 25

INSTALLATION

Caractéristiques techniques

Dimensions		EIL 3 Trend	EIL 4 Trend	EIL 6 Trend
Hauteur	mm	143	143	143
Largeur	mm	190	190	190
Profondeur	mm	82	82	82
Longueur du câble de raccordement	mm	700	700	700
Poids				
Poids	kg	1,4	1,4	1,4



Remarque

L'appareil est conforme à la norme CEI 61000-3-12.

Garantie

Les conditions de garantie de nos sociétés allemandes ne s'appliquent pas aux appareils achetés hors d'Allemagne. Au contraire, c'est la filiale chargée de la distribution de nos produits dans le pays qui est seule habilitée à accorder une garantie. Une telle garantie ne pourra cependant être accordée que si la filiale a publié ses propres conditions de garantie. Il ne sera accordé aucune garantie par ailleurs.

Nous n'accordons aucune garantie pour les appareils achetés dans des pays où aucune filiale de notre société ne distribue nos produits. D'éventuelles garanties accordées par l'importateur restent inchangées.

Environnement et recyclage

Merci de contribuer à la préservation de notre environnement. Après usage, procédez à l'élimination des matériaux conformément à la réglementation nationale.

BIJZONDERE INSTRUCTIES

BEDIENING

1. Algemene voorschriften	25
1.1 Veiligheidsinstructies	25
1.2 Andere aandachtspunten in deze documentatie	26
1.3 Meeteenheden	26
2. Veiligheid	27
2.1 Reglementair gebruik	27
2.2 Algemene veiligheidsvoorschriften	27
2.3 Keurmerk	28
3. Toestelbeschrijving	28
4. Instellingen	28
5. Reiniging, onderhoud en revisie	29
6. Problemen verhelpen	29

INSTALLATIE

7. Veiligheid	30
7.1 Algemene veiligheidsvoorschriften	30
7.2 Voorschriften, normen en bepalingen	30
8. Toestelbeschrijving	30
8.1 Leveringsomvang	30
8.2 Toebehoren	31
9. Voorbereidingen	31
10. Montage	31
10.1 Montageplaats	31
10.2 Montagealternatieven	32

10.3 Elektriciteit aansluiten	34
11. Ingebruikname	35
11.1 Eerste ingebruikname	35
11.2 Overdracht van het toestel	35
11.3 Opnieuw in gebruik nemen	35
12. Buitendienststelling	36
13. Storingen verhelpen	36
14. Onderhoud	36
14.1 Het toestel aftappen	36
14.2 Zeef reinigen	37
14.3 Controles volgens VDE 0701/0702	37
14.4 Opslag van het toestel	37
14.5 De elektrische aansluitkabel bij de EIL 6 Trend vervangen	37
15. Technische gegevens	38
15.1 Afmetingen	38
15.2 Schakelschema	38
15.3 Temperatuurverhoging	39
15.4 Toepassingsmogelijkheden	39
15.5 Gegevens over het energieverbruik	40
15.6 Gegevenstabel	40

GARANTIE

MILIEU EN RECYCLING

BIJZONDERE INSTRUCTIES

- Het toestel kan door kinderen vanaf 3 jaar, alsmede door personen met fysieke, zintuiglijke of geestelijke beperkingen of met een gebrek aan ervaring en kennis gebruikt worden, wanneer er toezicht op hen gehouden wordt, of wanneer ze met betrekking tot het veilige gebruik van het toestel getraind zijn en de gevaren die daaruit ontstaan, begrepen hebben. Kinderen mogen niet met het toestel spelen. Kinderen mogen zonder toezicht het toestel niet reinigen noch gebruikersonderhoud uitvoeren.
- De temperatuur van de kraan kan bij gebruik hoger worden dan 50 °C. Bij uitlooptemperaturen van meer dan 43 °C bestaat gevaar voor brandwonden.
- Het toestel is niet geschikt voor de voorziening van een douche (douchewerking).
- Het toestel moet op alle polen met een afstand van minstens 3 mm van de aansluiting van het net kunnen worden losgekoppeld.
- De aangegeven spanning moet overeenkomen met de netspanning.
- Het toestel moet permanent op een vaste bedrading aangesloten worden, uitzondering EIL 3 Trend.
- De stroomkabel mag bij beschadiging of vervanging alleen worden vervangen door een origineel onderdeel en door een installateur die daartoe door de fabrikant gemachtigd is.
- Monteer het toestel zoals beschreven in het hoofdstuk “Installatie / Montage”.
- Neem de maximaal toegelaten druk in acht (zie hoofdstuk “Technische gegevens / Gegevenstabel”).

- De specifieke waterweerstand van het watervoorzieningsnetwerk mag niet onderschreden worden (zie hoofdstuk “Installatie / Technische gegevens / Gegevenstabel”).
- Tap het toestel af zoals beschreven in het hoofdstuk “Installatie/onderhoud/het toestel aftappen”.

BEDIENING

1. Algemene voorschriften

Het hoofdstuk “Bediening” is bedoeld voor de gebruiker van het toestel en voor de installateur.

Het hoofdstuk “Installatie” is bedoeld voor de installateur.



Info

Lees deze handleiding voor gebruik zorgvuldig door en bewaar deze.

Geef de handleiding door aan een volgende gebruiker indien van toepassing.

1.1 Veiligheidsinstructies

1.1.1 Opbouw veiligheidsinstructies



TREFWOORD Soort gevaar

Hier worden de mogelijke gevolgen vermeld, wanneer de veiligheidsinstructies genegeerd worden.

► Hier staan maatregelen om gevaren te voorkomen.

BEDIENING

Algemene voorschriften

1.1.2 Symbolen, soort gevaar

Symbool	Soort gevaar
	Letsel
	Elektrische schok
	Verbranding (verbranding, verschroeïing)

1.1.3 Trefwoorden

TREFWOORD	Betekenis
GEVAAR	Instructies die leiden tot zwaar letsel of overlijden, wanneer deze niet in acht genomen worden.
WAARSCHUWING	Instructies die kunnen leiden tot zwaar letsel of overlijden, wanneer deze niet in acht genomen worden.
VOORZICHTIG	Instructies die kunnen leiden tot middelmatig zwaar of licht letsel, wanneer deze niet in acht genomen worden.



1.2 Andere aandachtspunten in deze documentatie



Info

Aanwijzingen staan tussen horizontale lijnen. Algemene aanwijzingen worden aangeduid met het hiernaast afgebeelde symbool.

► Lees de instructieteksten grondig door.

Symbol	
	Materiële schade (toestel-, gevolg-, milieuschade)
	Het toestel afdanken

► Dit symbool geeft aan dat u iets moet doen. De vereiste handelingen worden stap voor stap beschreven.

1.3 Meeteenheden



Info

Tenzij anders wordt vermeld, wordt de maateenheid in millimeter aangegeven.

2. Veiligheid

2.1 Reglementair gebruik

Het toestel is bestemd voor huishoudelijk gebruik. Het kan op een veilige manier bediend worden door personen die niet zijn geïnstrueerd in het gebruik ervan. Het toestel kan ook buiten het huishouden gebruikt worden, bijv. in een klein bedrijf, voor zover het op dezelfde wijze gebruikt wordt.

Het toestel is bestemd voor het opwarmen van drinkwater. Het toestel is bedoeld voor een handwastafel.

Elk ander gebruik dat verder gaat dan wat hier wordt omschreven, geldt als niet reglementair. Onder reglementair gebruik valt ook het in acht nemen van deze handleiding evenals de handleidingen voor het gebruikte toebehoren.

2.2 Algemene veiligheidsvoorschriften



GEVAAR voor verschroeïing

De temperatuur van het kraanwater kan bij gebruik hoger worden dan 50 °C.

Bij uitlooptemperaturen van meer dan 43 °C bestaat gevaar voor brandwonden.



WAARSCHUWING letsel

Het toestel kan door kinderen vanaf 3 jaar, alsmede door personen met fysieke, zintuiglijke of geestelijke beperkingen of met een gebrek aan ervaring en kennis gebruikt worden, wanneer er toezicht op hen gehouden wordt, of wanneer ze met betrekking tot het veilige gebruik van het toestel getraind zijn en de gevaren die daaruit ontstaan, begrepen hebben. Kinderen mogen niet met het toestel spelen. Kinderen mogen zonder toezicht het toestel niet reinigen noch gebruikersonderhoud uitvoeren.



GEVAAR Elektrische schok

Een beschadigde elektrische aansluitkabel moet door een vakman worden vervangen. Daardoor worden mogelijke risico's uitgesloten.



Materiële schade

Bescherm het toestel en de kraan tegen vorst.



Materiële schade

Controleer of het drukloze toestel niet is blootgesteld aan druk, omdat het anders defect kan raken:

- ▶ Gebruik alleen de meegeleverde speciale straalregelaar.
- ▶ Gebruik geen perlators of slangen met een straalregelaar.
- ▶ Sluit nooit de kraanuitlopen af.
- ▶ Voorkom kalkaanslag aan de kraanuitlopen (zie het hoofdstuk “Reiniging, verzorging en onderhoud”).

2.3 Keurmerk

Zie het typeplaatje op het toestel.

3. Toestelbeschrijving

De hydraulisch gestuurde drukloze mini-doorstromer verwarmt het water direct bij het tappunt. Bij het openen van de kraan wordt het verwarmingsvermogen automatisch ingeschakeld. Door het korte leidingtraject ontstaan slechts geringe energie- en waterverliezen.

Het warmwatervermogen is afhankelijk van de koudwaterinlooptemperatuur, het verwarmingsvermogen en het doorstroomvolume.

Het blankdraadelement is geschikt voor kalkarm en kalkhoudend water. Het verwarmingssysteem is in grote mate ongevoelig voor

verkalking. Het verwarmingssysteem zorgt voor een snelle en efficiënte warmwateraanbieding aan de handwastafel.

De inbouw van de meegeleverde speciale straalregelaar resulteert in een optimale waterstraal.

4. Instellingen

Zodra u de warmwaterkraan opendraait of de sensor van een sensorkraan activeert, wordt automatisch het verwarmingssysteem van het toestel ingeschakeld. Het water wordt verwarmd. U kunt de temperatuur van het water met de kraan instellen:

Zie voor de tapdrempel het hoofdstuk “Technische gegevens/gegevenstabel”.

Temperatuur verhogen

- ▶ Smoor het doorstroomvolume bij de kraan.

Temperatuur verlagen

- ▶ Draai de kraan verder open of meng meer koud water bij.

Na onderbreking van de watertoevoer

Zie het hoofdstuk “Ingebruikname/opnieuw in gebruik nemen”.

5. Reiniging, onderhoud en revisie

- ▶ Gebruik geen schurende reinigingsmiddelen of reinigingsmiddelen die oplosmiddelen bevatten. Een vochtige doek volstaat om het toestel te onderhouden en te reinigen.



Materiële schade

Verkalking van de kraanuitlopen kan het toestel onder druk zetten, waardoor het defect kan raken.

- ▶ Controleer regelmatig de kranen. Verwijder kalk op de kraanuitlopen met in de handel verkrijgbare ontkalkingsmiddelen.
- ▶ Laat de elektrische veiligheid van het toestel periodiek controleren door een installateur.
- ▶ Ontkalk of vervang de speciale straalregelaar van de kraan regelmatig (zie het hoofdstuk "Toestelbeschrijving/accessoires").

6. Problemen verhelpen

Probleem	Oorzaak	Oplossing
Toestel schakelt niet maar de kraan staat open.	Het toestel heeft geen spanning.	Controleer de zekering van de huisinstallatie.
	De straalregelaar in de kraan is vuil of verkalkt.	Reinig en/of ontkalk de straalregelaar of vervang de speciale straalregelaar.
	De watervoorziening is onderbroken.	Ontlucht het toestel en de koudwatertoevoerleiding (zie het hoofdstuk "Instellingen").

Neem contact op met de installateur als u de oorzaak van het probleem zelf niet kunt verhelpen. Hij kan u sneller en beter helpen als u hem het nummer op het typeplaatje doorgeeft (000000-0000-00000).

●
●

Model: E-Nr:

F-Nr:

INSTALLATIE

7. Veiligheid

Installatie, gebruiknaam, onderhoud en reparatie van het toestel mogen alleen door een gekwalificeerde installateur uitgevoerd worden.

7.1 Algemene veiligheidsvoorschriften

Wij waarborgen de goede werking en de bedrijfszekerheid uitsluitend bij gebruik van originele onderdelen en reserveonderdelen voor het toestel.



Materiële schade

Houd rekening met de max. toegelaten aanvoertemperatuur. Bij hogere temperaturen kan het toestel beschadigd raken. Met een centrale thermostaatkraan kunt u de aanvoertemperatuur begrenzen.



Materiële schade

Gebruik alleen drukloze kranen voor het toestel.

7.2 Voorschriften, normen en bepalingen



Info

Neem alle nationale en regionale voorschriften en bepalingen in acht.

De specifieke elektrische weerstand van het water mag niet lager zijn dan de waarde die vermeld staat op het typeplaatje. Bij een water-koppelnets moet rekening worden gehouden met de laagste elektrische weerstand van het water (zie het hoofdstuk “Technische gegevens/gegevenstabel”). De specifieke elektrische weerstand of het elektrisch geleidend vermogen van het water kunt u opvragen bij uw watermaatschappij.

8. Toestelbeschrijving

8.1 Leveringsomvang

Bij het toestel wordt het volgende geleverd:

- Zeef in de koudwatertoevoer
- Speciale straalregelaar
- Bedrijfslogo voor bovenbouwmontage

INSTALLATIE

Vorbereidingen

8.2 Toebehoren

Speciale straalregelaar



Info

De inbouw van de speciale straalregelaar in de kraan resulteert in een optimale waterstraal.

Kranen

- Gebruik geschikte kranen.

Drukloze kranen

- MAW (OT) Wandkraan voor bovenbouw
- MAZ (UT) Tweegreeps wastafelkraan
- MAE (UTE) Eengreeps wastafelkraan

Drukvraste armaturen

Geschikte drukvraste kranen vindt u in de vakhandel.

9. Vorbereidingen

- Spoel de waterleiding grondig door.

Waterinstallatie

Een veiligheidsventiel is niet noodzakelijk.

10. Montage

10.1 Montageplaats

Monteer het toestel in een vorstvrije ruimte in de nabijheid van het aftappunt.

Zorg ervoor dat de bevestigingsschroeven aan de zijkant van de kappen bereikbaar blijven.

Het toestel is geschikt voor onderbouw (wateraansluitingen aan de bovenkant) en bovenbouw (wateraansluitingen aan de onderkant).



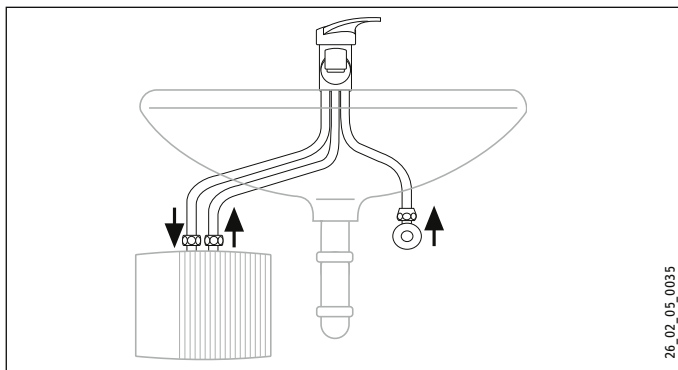
GEVAAR Elektrische schok

De beschermingsgraad IP25 is enkel gewaarborgd als de achterwand van het toestel is gemonteerd.

- Monteer altijd de achterwand van het toestel.

10.2 Montagealternatieven

10.2.1 Ondermontage, drukloos, met drukloze kraan



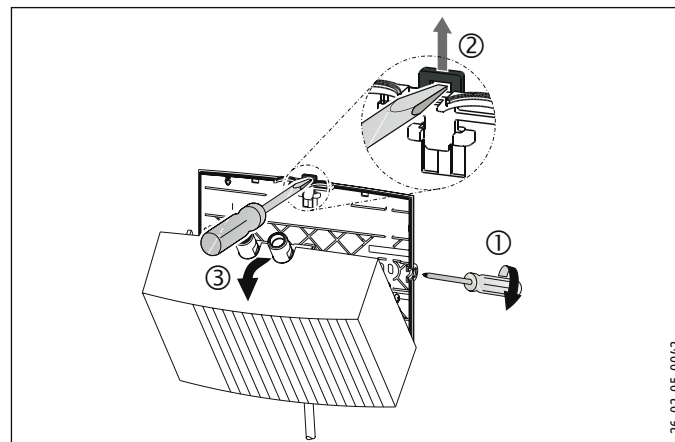
10.2.2 Montage van het toestel

- ▶ Monteer het toestel aan de muur.



Info

De muur moet voldoende draagvermogen hebben.

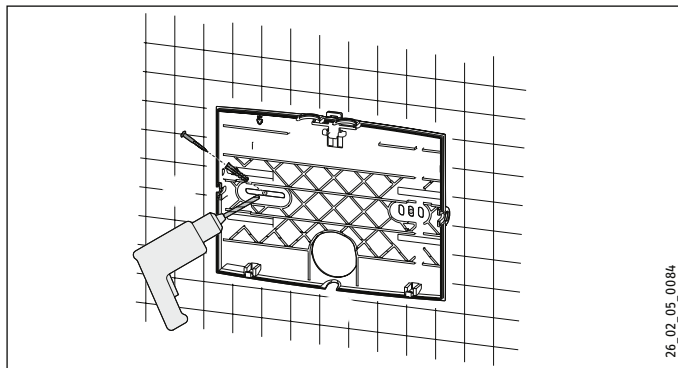


- ▶ Draai de bevestigingsschroeven van de kappen twee slagen los.
- ▶ Ontgrendel de knipsluiting met een schroevendraaier.
- ▶ Verwijder de toestelkap met het verwarmingssysteem naar voren.

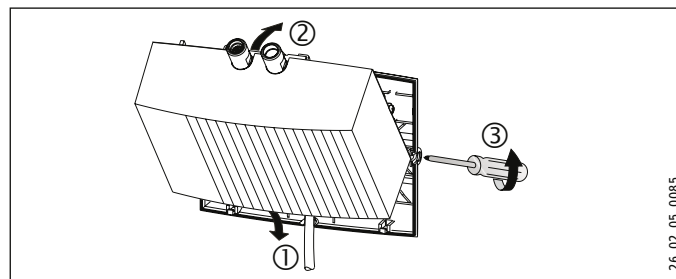
INSTALLATIE

Montage

- ▶ Breek de doorvoeropening in de toestelkap voor de elektrische aansluitkabel uit met een tang. Werk de rand zo nodig bij met een vijl.



- ▶ Gebruik de achterwand van het toestel als boorsjabloon.
- ▶ Monteer de achterwand met geschikte pluggen en schroeven op de muur.



- ▶ Leid de elektrische aansluitkabel door de doorvoeropening in de achterwand.
- ▶ Haak de toestelkap met het verwarmingssysteem onder in.
- ▶ Klik het verwarmingssysteem in de knipsluiting.
- ▶ Zet de toestelkap vast met de bevestigingsschroeven.

Montage van de kraan



Materiële schade

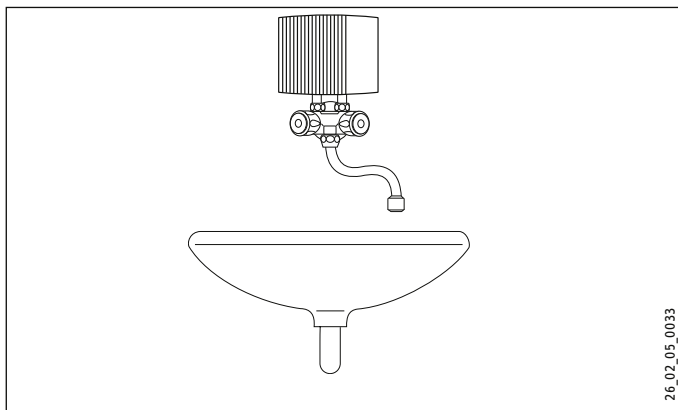
Bij het vastzetten van de aansluitingen dient u deze bij het toestel tegen te houden met een sleutel SW 14.

- ▶ Monteer de kraan. Neem de instructies in de Bedienings- en installatiehandleiding van de kraan in acht.

INSTALLATIE

Montage

10.2.3 Bovenmontage, drukloos, met drukloze kraan



Montage van de kraan

- ▶ Monteer de kraan. Neem de instructies in de Bedienings- en installatiehandleiding van de kraan in acht.



Materiële schade

- ▶ Bij het vastzetten van de aansluitingen dient u deze bij het toestel tegen te houden met een sleutel SW 14, zie het hoofdstuk “Montagealternatieven/onderbouwmontage”.

Montage van het toestel

- ▶ Monteer het toestel met de wateraansluitingen op de kraan.

10.3 Elektriciteit aansluiten



GEVAAR Elektrische schok

Voer alle werkzaamheden voor elektriciteitsaansluitingen en montage uit conform de voorschriften.



GEVAAR Elektrische schok

Zorg ervoor dat het toestel is aangesloten op de aardleiding.

Het toestel moet op alle polen met een afstand van minstens 3 mm van de aansluiting van het net kunnen worden losgekoppeld.



GEVAAR Elektrische schok

De toestellen worden geleverd met een elektrische aansluitkabel (EIL 3 Trend met stekker).

Een aansluiting op een vaste elektrische leiding is mogelijk, als die minstens dezelfde diameter heeft als de standaardaansluitkabel. De maximale kabeldoorsnede bedraagt 3 x 6 mm².

- ▶ Bij een bovenbouwmontage van het toestel moet de elektrische aansluitkabel achter het toestel geleid worden.

INSTALLATIE

Ingebruikname



Materiële schade

Zorg er bij aansluiting op een geaard stopcontact (bij toepassing van een elektrische aansluitkabel met stekker) voor dat het geaarde stopcontact na installatie van het toestel vrij toegankelijk is.



Materiële schade

Houd rekening met de specificaties op het typeplaatje. De aangegeven spanning moet overeenkomen met de netspanning.

- ▶ Sluit de elektrische aansluitkabel conform het elektriciteits-schakelschema aan (zie het hoofdstuk “Technische gegevens / elektriciteits-schakelschema”).

11. Ingebruikname

11.1 Eerste ingebruikname



- ▶ Vul het toestel en tap meerdere keren water af via de kraan tot het leidingnet en het toestel luchtvrij zijn.

- ▶ Voer een dichtheidscontrole uit.
- ▶ Steek de stekker van de elektrische aansluitkabel, als die is toegepast, in het geaarde stopcontact of schakel de zekering in.
- ▶ Controleer de werkmodus van het toestel.
- ▶ Bij een bovenbouwmontage moet u het meegeleverde bedrijfslogo over het bedrijfslogo plakken.

11.2 Overdracht van het toestel

- ▶ Leg aan de gebruiker de werking van het toestel uit en maak hem vertrouwd met het gebruik ervan.
- ▶ Wijs de gebruiker op mogelijke gevaren, met name het gevaar voor brandwonden.
- ▶ Overhandig hem deze handleiding.

11.3 Opnieuw in gebruik nemen



Materiële schade

Neem het toestel met de volgende stappen weer in gebruik als de watervoorziening onderbroken is geweest, zodat het blankdraadelement niet kapot gaat.

- ▶ Schakel het toestel spanningsvrij. Trek de stekker van de elektrische aansluitkabel, als die is toegepast, uit het geaarde stopcontact of schakel de zekering uit.
- ▶ Zie hoofdstuk “Eerste ingebruikname”.

12. Buitendienststelling

- ▶ Koppel het toestel met de zekering los van de huisinstallatie of trek de stekker van de elektrische aansluitkabel uit het stopcontact.
- ▶ Tap het toestel af (zie het hoofdstuk “Onderhoud”).

13. Storingen verhelpen

Probleem	Oorzaak	Oplossing
Toestel schakelt niet maar de kraan staat open.	De straalregelaar in de kraan is vuil of verkalkt.	Reinig en/of ontkalk de straalregelaar of vervang de speciale straalregelaar.
	De zeef in de koudwaterleiding is verstopt.	Reinig de zeef nadat u de koudwateraanvoerleiding hebt afgesloten.
	Het verwarmingssysteem is defect.	Meet de weerstand van het verwarmingssysteem en vervang zo nodig het toestel.

14. Onderhoud



GEVAAR Elektrische schok
Scheid alle polen van het toestel van het elektriciteitsnet voor aanvang van alle werkzaamheden.

14.1 Het toestel aftappen



GEVAAR voor verschroeïing
Tijdens het aftappen kan er heet water uit het toestel lopen.

Ga als volgt te werk als het toestel voor onderhoudswerkzaamheden of als bescherming tegen vorst van de volledige installatie afgetapt moet worden:

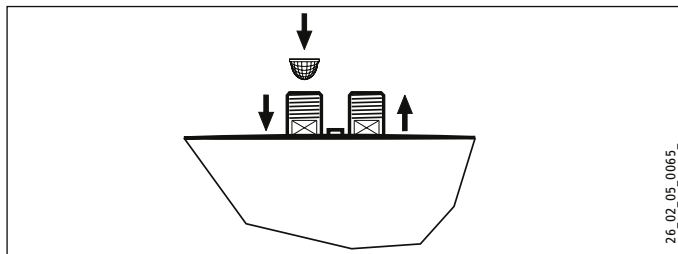
- ▶ Sluit de afsluitklep in de koudwatertoevoerleiding.
- ▶ Open het aftapventiel.
- ▶ Maak de wateraansluitingen van het toestel los.

INSTALLATIE

Onderhoud

14.2 Zeef reinigen

U kunt de ingebouwde zeef reinigen nadat de koudwateraansluiting is losgekoppeld.



14.3 Controles volgens VDE 0701/0702

Controle van de aardleiding

- ▶ Controleer de aardleiding (in Duitsland bijv. DGUV A3) op het aardleidingscontact van de elektrische aansluitkabel en bij de aansluitstomp van het toestel.

Isolatieweerstand

- ▶ Als een toestel met een nominaal verwarmingsvermogen van > 3,5 kW de isolatieweerstand von 300 kΩ niet bereikt, adviseren we de isolatie-eigenschappen van dit toestel door middel van een verschilstromingmeting van de aardleidingstroom / lekstroom volgens VDE 0701/0702 (afbeelding C.3b) uit te voeren.

14.4 Opslag van het toestel

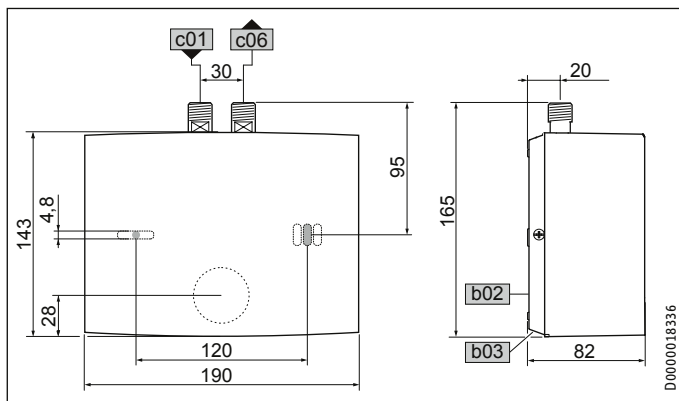
- ▶ Een gedemonteerd toestel moet vorstvrij bewaard worden, want er kan restwater in het toestel zitten dat kan bevriezen en daardoor schade kan veroorzaken.

14.5 De elektrische aansluitkabel bij de EIL 6 Trend vervangen

- ▶ Bij de EIL 6 Trend moet bij vervanging een elektrische aansluitkabel met een diameter van 4 mm² worden gebruikt.

15. Technische gegevens

15.1 Afmetingen



b02 Doorvoer elektr.kabels I

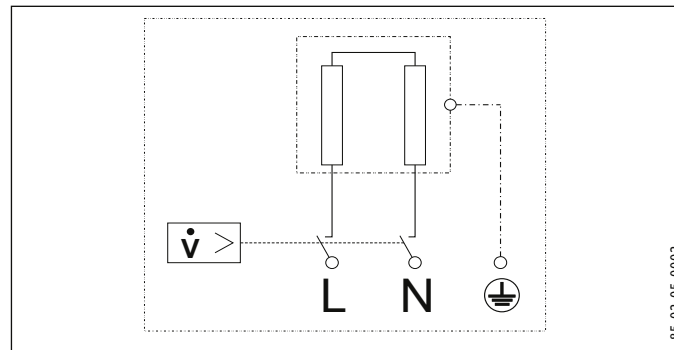
b03 Doorvoer elektr.kabels II

c01 Koudwatertoevoer Buitendraad G 3/8 A

c06 Warmwateruitloop Buitendraad G 3/8 A

15.2 Schakelschema

1/N/PE ~ 200-240 V

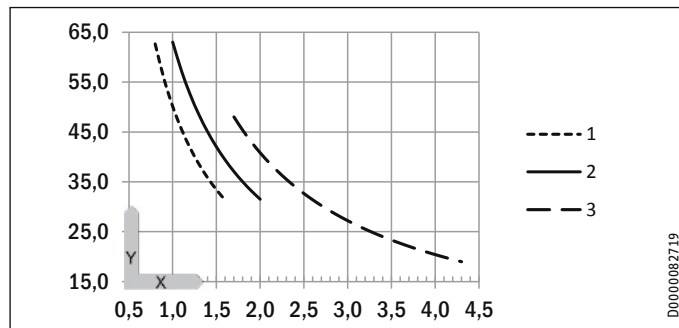


INSTALLATIE

Technische gegevens

15.3 Temperatuurverhoging

De volgende temperatuurverhogingen zijn beschikbaar bij een spanning van 230 V:



X Debiet in l/min
Y Temperatuurverhoging in K

- 1 3,5 kW - 230 V
- 2 4,4 kW - 230 V
- 3 5,7 kW - 230 V

Voorbeeld EIL 3 Trend met 3,5 kW

Debiet	l/min	1,6
Temperatuurverhoging	K	31
Koudwater-toevoertemperatuur	°C	12
Maximaal mogelijke uitlooptemperatuur	°C	43

15.4 Toepassingsmogelijkheden

Zie de “Gegevenstabel” voor de specifieke elektrische weerstand en specifieke elektrische geleidbaarheid.

Genormeerde waarde bij 15 °C			20 °C			25 °C		
Spec. weerstand $\rho \geq$	Spec. geleidbaarheid $\sigma \leq$		Spec. weerstand $\rho \geq$	Spec. geleidbaarheid $\sigma \leq$		Spec. weerstand $\rho \geq$	Spec. geleidbaarheid $\sigma \leq$	
Ωcm	mS/m	$\mu\text{S/cm}$	Ωcm	mS/m	$\mu\text{S/cm}$	Ωcm	mS/m	$\mu\text{S/cm}$
1100	91	909	970	103	1031	895	112	1117

15.5 Gegevens over het energieverbruik

Productgegevensblad: Conventionele warmwaterbereider volgens verordening (EU) nr. 812/2013 | 814/2013

		EIL 4 Trend		EIL 6 Trend	
		200143		200144	
Fabrikant		STIEBEL ELTRON		STIEBEL ELTRON	
Lastprofiel		XXS		XXS	
Energierendementsklasse		A		A	
Energierendement	%	38		39	
Jaarlijks stroomverbruik	kWh	478		478	
Geluidsniveau	dB(A)	15		15	
Bijzondere voorschriften voor efficiëntie-meting		geen		geen	
Dagelijks stroomverbruik	kWh	2,200		2,200	

15.6 Gegevenstabel

		EIL 3 Trend				EIL 4 Trend				EIL 6 Trend			
		200142				200143				200144			
Elektrische gegevens													
Nominale spanning	V	200	220	230	240	200	220	230	240	200	220	230	240
Nominaal vermogen	kW	2,7	3,2	3,53	3,8	3,3	4,0	4,4	4,8	4,3	5,2	5,7	6,2
Nominale stroom	A	13,3	14,5	15,2	15,8	16,7	18,2	19,1	20	21,6	23,6	24,7	25,8
Zekering	A	16				20				25	25	25	32
Frequentie	Hz	50/60				50/60				50/60			
Fasen		1/N/PE				1/N/PE				1/N/PE			
Max. netimpedantie bij 50Hz	Ω	/				/				/	0,394	0,377	0,361
Specifieke weerstand $\rho_{15} \geq$	Ω cm	1100				1100				1100			
Specifieke geleidbaarheid $\sigma_{15} \leq$	μS/cm	909				909				909			

INSTALLATIE

Technische gegevens

		EIL 3 Trend	EIL 4 Trend	EIL 6 Trend
Aansluitingen				
Wateraansluiting		G 3/8 A	G 3/8 A	G 3/8 A
Werkingsgebied				
Max. toegelaten druk	MPa	0	0	0
Waarden				
Max. toegelaten toevoertemperatuur	°C	15	15	35
Aan	l/min	> 1,0	> 1,3	> 2,6
Drukverlies bij debiet	MPa	0,06	0,07	0,08
Debiet voor drukverlies	l/min	1,0	1,3	2,6
Debietbegrenzing bij	l/min	1,6	2,0	4,3
Warmwateraanbieding	l/min	1,6	2,0	2,6
$\Delta\theta$ bij aanbieding	K	31	31	31
Hydraulische gegevens				
Nominale inhoud	l	0,1	0,1	0,1
Uitvoeringen				
Montage boven het aftappunt		X	X	X
Montage onder het aftappunt		X	X	X
Uitvoering open		X	X	X
Beveiligingsklasse		1	1	1
Isolatieblok		Kunststof	Kunststof	Kunststof
Verwarmingssysteem warmteopwekker		Blankdraad	Blankdraad	Blankdraad
Kap en achterwand		Kunststof	Kunststof	Kunststof
Kleur		wit	wit	wit
Beschermingsgraad (IP)		IP 25	IP 25	IP 25
Afmetingen				
Hoogte	mm	143	143	143
Breedte	mm	190	190	190
Diepte	mm	82	82	82
Lengte aansluitkabel	mm	700	700	700

INSTALLATIE

Technische gegevens

		EIL 3 Trend	EIL 4 Trend	EIL 6 Trend
Gewichten				
Gewicht	Kg	1,4	1,4	1,4



Info

Het toestel voldoet aan IEC 61000-3-12.

Garantie

Voor toestellen die buiten Duitsland zijn gekocht, gelden de garantievoorwaarden van onze Duitse ondernemingen niet. Bovendien kan in landen waar één van onze dochtermaatschappijen verantwoordelijk is voor de verkoop van onze producten, alleen garantie worden verleend door deze dochtermaatschappij. Een dergelijk garantie wordt alleen verstrekt, wanneer de dochtermaatschappij eigen garantievoorwaarden heeft gepubliceerd. In andere situaties wordt er geen garantie verleend.

Voor toestellen die in landen worden gekocht waar wij geen dochtermaatschappijen hebben die onze producten verkopen, verlenen wij geen garantie. Een eventueel door de importeur verzekerde garantie blijft onverminderd van kracht.

Milieu en recycling

Wij verzoeken u ons te helpen ons milieu te beschermen. Doe de materialen na het gebruik weg overeenkomstig de nationale voorschriften.

ZVLÁŠTNÍ POKYNY

OBSLUHA

1. Obecné pokyny	46
1.1 Bezpečnostní pokyny	46
1.2 Jiné symboly použité v této dokumentaci	47
1.3 Měrné jednotky	47
2. Zabezpečení	48
2.1 Správné používání	48
2.2 Všeobecné bezpečnostní pokyny	48
2.3 Kontrolní symbol	49
3. Popis přístroje	49
4. Nastavení	49
5. Čištění, péče a údržba	50
6. Odstranění problémů	50

INSTALACE

7. Zabezpečení	51
7.1 Všeobecné bezpečnostní pokyny	51
7.2 Předpisy, normy a ustanovení	51
8. Popis přístroje	51
8.1 Rozsah dodávky	51
8.2 Příslušenství	52
9. Příprava	52
10. Montáž	52
10.1 Místo montáže	52
10.2 Alternativy montáže	53

10.3 Připojení přívodu elektrické energie	55
11. Uvedení do provozu	56
11.1 První uvedení do provozu	56
11.2 Předání přístroje	56
11.3 Opětovné uvedení do provozu	56
12. Uvedení mimo provoz	57
13. Odstraňování poruch	57
14. Údržba	57
14.1 Vypuštění přístroje	57
14.2 Vyčištění sítka	58
14.3 Kontroly podle VDE 0701/0702	58
14.4 Uložení přístroje	58
14.5 Výměna přívodního vedení u EIL 6 Trend	58
15. Technické údaje	59
15.1 Rozměry	59
15.2 Schéma elektrického zapojení	59
15.3 Zvýšení teploty	60
15.4 Oblasti použití	60
15.5 Údaje ke spotřebě energie	61
15.6 Tabulka údajů	61

ZÁRUKA

ŽIVOTNÍ PROSTŘEDÍ A RECYKLACE

- Nesmí být nedosažena hodnota měrného odporu vody z vodovodní sítě (viz kapitola „Instalace / Technické údaje / Tabulka s technickými údaji“).
- Vypusťte přístroj způsobem podle popisu v kapitole „Instalace / Údržba / Vypuštění přístroje“.

OBSLUHA

1. Obecné pokyny

Kapitola „Obsluha“ je určena uživatelům přístroje a instalačním technikům.

Kapitola „Instalace“ je určena instalačním technikům.



Upozornění

Dříve, než zahájíte provoz, si pozorně přečtěte tento návod a pečlivě jej uschovejte.

Případně předejte návod dalšímu uživateli.

1.1 Bezpečnostní pokyny

1.1.1 Struktura bezpečnostních pokynů






UVOZUJÍCÍ SLOVO - Druh nebezpečí

Zde jsou uvedeny možné následky nedodržení bezpečnostních pokynů.

► Zde jsou uvedena opatření k odvrácení nebezpečí.

1.1.2 Symboly, druh nebezpečí

Symbol	Druh nebezpečí
	Úraz
	Úraz elektrickým proudem
	Popálení (popálení, opaření)

1.1.3 Uvozující slova

UVOZUJÍCÍ SLOVO	Význam
NEBEZPEČÍ	Pokyny, jejichž nedodržení má za následek vážné nebo smrtelné úrazy.
VÝSTRAHA	Pokyny, jejichž nedodržení může mít za následek vážné nebo smrtelné úrazy.
POZOR	Pokyny, jejichž nedodržení může mít za následek středně vážné nebo lehké úrazy.

1.2 Jiné symboly použité v této dokumentaci



Upozornění

Pokyny jsou odděleny vodorovnými čarami nad a pod textem. Obecné pokyny jsou označeny symbolem zobrazeným vedle.

► Texty upozornění čtěte pečlivě.

Symbol



Věcné škody
(poškození přístroje, následně škody, poškození životního prostředí)



Likvidace přístroje

► Tento symbol vás vyzývá k určitému jednání. Potřebné úkony jsou popsány po jednotlivých krocích.

1.3 Měrné jednotky



Upozornění

Pokud není stanoveno jinak, jsou rozměry uvedeny v milimetrech.

2. Zabezpečení

2.1 Správné používání

Přístroj je určen k použití v domácnostech. Mohou jej tedy bezpečně obsluhovat neškolené osoby. Lze jej používat i mimo domácnosti, např. v drobném průmyslu, pokud je provozován stejným způsobem jako v domácnostech.

Přístroj slouží k ohřevu pitné vody. Přístroj je určen pro umyvadlo k mytí rukou.

Jiné použití nebo použití nad rámec daného rozsahu je považováno za použití v rozporu s určením. K použití v souladu s určením patří také dodržování tohoto návodu a návodů k používanému příslušenství.

2.2 Všeobecné bezpečnostní pokyny



NEBEZPEČÍ - opaření

Armatura může během provozu dosáhnout teploty vyšší než 50 °C.

Pokud je teplota na výtoku vyšší než 43 °C, hrozí nebezpečí opaření.



VÝSTRAHA úraz

Přístroj smějí používat děti od 3 let a osoby se sníženými fyzickými, sensorickými nebo mentálními schopnostmi nebo s nedostatkem zkušeností a znalostí pouze pod dozorem, nebo po poučení o bezpečném použití přístroje, a poté, co porozuměly nebezpečí, která z jeho použití plynou. Nenechávejte děti, aby si s přístrojem hrály. Čištění a uživatelskou údržbu nesmějí provádět děti bez dozoru.



NEBEZPEČÍ - úraz elektrickým proudem

Poškozené elektrické přívodní vedení smí vyměnit pouze autorizovaný servis. Tím je vyloučeno možné ohrožení.



Věcné škody

Chraňte přístroj a armaturu před mrazem.

**Věcné škody**

Dbejte, aby beztlakový přístroj nebyl vystaven tlaku.

V opačném případě by mohlo dojít k jeho poškození:

- ▶ Používejte jen dodaný speciální regulátor průtoku.
- ▶ Nepoužívejte perlátory ani hadice s regulací průtoku vody.
- ▶ Nikdy neuzavírejte výtok z armatury.
- ▶ Zamezte výskytu vodního kamene na výtocích z armatur (viz kapitola „Čištění, ošetřování a údržba“).

2.3 Kontrolní symbol

Viz typový štítek na přístroji.

3. Popis přístroje

Hydraulicky řízený, beztlakový malý průtokový ohřívač vody ohřívá vodu přímo na odběrném místě. Při otevření armatury se automaticky zapne ohřev. Vzhledem ke krátkým rozvodům vznikají malé ztráty energie a vody.

Výkon ohřevu vody závisí na teplotě studené vody, topném výkonu a průtoku.

Topný systém s holou spirálou je určen pro vodu s nízkým nebo běžným obsahem vodního kamene. Systém ohřevu je do značné míry odolný vůči usazování vápníku. Topný systém zajišťuje rychlou a efektivní přípravu teplé vody k umyvadlu.

Vestavěním dodaného speciálního regulátoru průtoku dosáhnete optimálního průtoku vody.

4. Nastavení

Jakmile otevřete teplovodní ventil na armatuře nebo aktivujete senzor senzorové armatury, topný systém přístroje se automaticky zapne. Voda se ohřívá. Teplotu vody lze upravovat armaturou.

Množství k zapnutí viz kapitola „Technické údaje/Tabulka s technickými údaji/Zapnuto“.

Zvýšení teploty

- ▶ Průtok omezte na armatuře.

Snížení teploty

- ▶ Otevřete více armaturu nebo přimíchejte více studené vody.

Po přerušení přívodu vody

Viz kapitola „Uvedení do provozu/Opětovné uvedení do provozu“.

5. Čištění, péče a údržba

- ▶ Nepoužívejte abrazivní čisticí prostředky nebo prostředky obsahující rozpouštědla. K ošetřování a údržbě přístroje stačí vlhká textilie.



Věcné škody

Výskyt vodního kamene na výtocích z armatury může vystavit přístroj tlaku a případně jej poškodit.

- ▶ Kontrolujte pravidelně armatury. Vodní kámen na výtocích z armatur odstraníte běžnými prostředky k odstranění vodního kamene.
- ▶ Nechejte odborníka pravidelně provést kontrolu elektrické bezpečnosti přístroje.
- ▶ Zbavte speciální regulátor průtoku v armatuře vodního kamene nebo jej pravidelně vyměňujte (viz kapitola „Popis přístroje / příslušenství“).

6. Odstranění problémů

Problém	Příčina	Odstranění
I když je ventil teplé vody zcela otevřen, přístroj se nezapne.	Výpadek napájení přístroje.	Zkontrolujte pojistky vnitřní instalace.
	Regulátor průtoku v armatuře je zanesen vodním kamenem nebo je znečištěn.	Očistěte speciální regulátor průtoku a/nebo zbavte jej vodního kamene či vyměňte.
	Je přerušen přívod vody.	Odvzdušněte přístroj a přívod studené vody (viz kapitola „Nastavení“).

Pokud nelze příčinu odstranit, kontaktujte odborníka. K získání lepší a rychlejší pomoci sdělte číslo z typového štítku (000000-0000-00000).

Model: Mod. č.:

Vyr. č.:

INSTALACE

7. Zabezpečení

Instalaci, uvedení do provozu, údržbu a opravy přístroje smí provádět pouze autorizovaný servis.

7.1 Všeobecné bezpečnostní pokyny

Řádnou funkci a spolehlivý provoz lze zaručit pouze v případě použití původního příslušenství a originálních náhradních dílů určených pro tento přístroj.



Věcné škody

Dodržujte maximální teplotu přítoku. Při vyšších teplotách může dojít k poškození přístroje. Vstupní teplotu lze snížit pomocí centrální termostatické armatury.



Věcné škody

Přístroj provozujte pouze s beztlakovými armaturami.

7.2 Předpisy, normy a ustanovení



Upozornění

Dodržujte všechny národní a místní předpisy a ustanovení.

Měrný elektrický odpor vody nesmí být menší než hodnota uvedená na typovém štítku. V případě propojení několika vodovodních sítí musíte vzít v úvahu nejnižší elektrický odpor vody (viz kapitolu „Technické údaje/Tabulka s technickými údaji“). Hodnoty měrného elektrického odporu vody nebo elektrické vodivosti vody zjistíte u vašeho dodavatele vody.

8. Popis přístroje

8.1 Rozsah dodávky

Spolu s přístrojem je dodáváno:

- Sítko v přívodu studené vody
- Speciální regulátor průtoku
- Firemní logo pro montáž nad umyvadlo

8.2 Příslušenství

Speciální regulátor průtoku



Upozornění

Vestavěním dodaného speciálního regulátoru průtoku do armatury dosáhnete optimálního průtoku vody.

Armatury

- ▶ Používejte vhodné armatury.

Beztlaké armatury

- MAW (OT) Nástěnná armatura pro montáž nad umyvadlo
- MAZ (UT) Dvoukohoutková armatura pro umyvadlo
- MAE (UTE) Páková armatura pro umyvadlo

Armatury odolné proti tlaku

Vhodné armatury odolné proti tlaku jsou k dostání u specializovaného prodejce.

9. Příprava

- ▶ Důkladně vypláchněte vodovodní vedení.

Vodovodní instalace

Pojistný ventil není nutný.

10. Montáž

10.1 Místo montáže

Přístroj namontujte v prostorách, ve kterých nedochází k poklesu teploty pod bod mrazu, v blízkosti odběrné armatury.

Pamatujte na přístupnost bočních upevňovacích šroubů krytů.

Přístroj je vhodný pro montáž pod umyvadlem (vodovodní přípojky nahoře) a pro montáž nad umyvadlem (vodovodní přípojky dole).



NEBEZPEČÍ - úraz elektrickým proudem

Krytí IP25 je zaručeno jen tehdy, pokud je namontována zadní stěna přístroje.

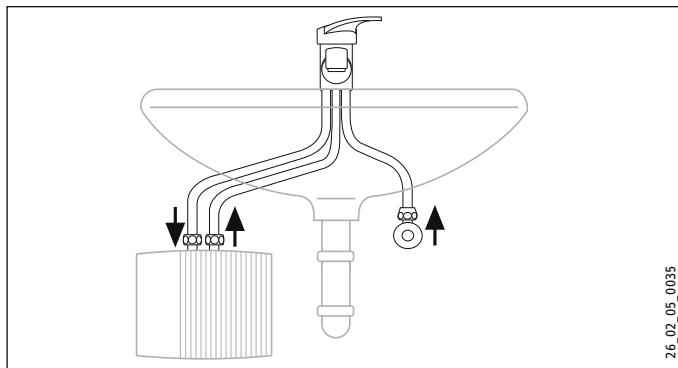
- ▶ Vždy namontujte zadní stěnu přístroje.

INSTALACE

Montáž

10.2 Alternativy montáže

10.2.1 Montáž pod umyvadlo, beztlaková, s beztlakovou armaturou



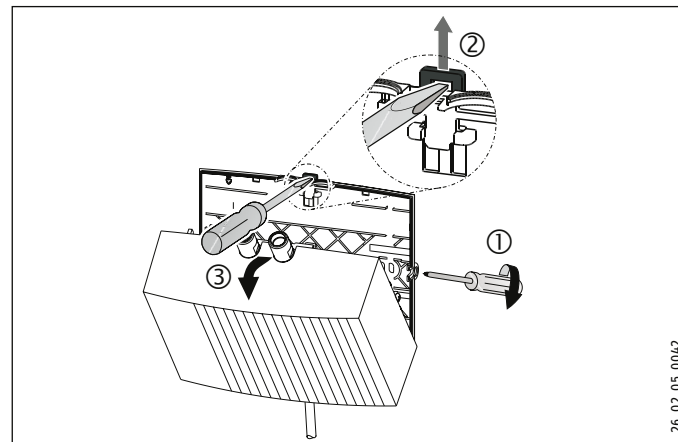
10.2.2 Montáž přístroje

- ▶ Namontujte přístroj na stěnu.



Upozornění

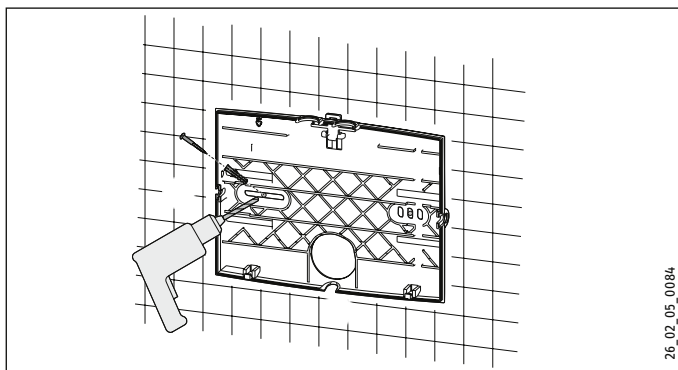
Stěna musí mít dostatečnou nosnost.



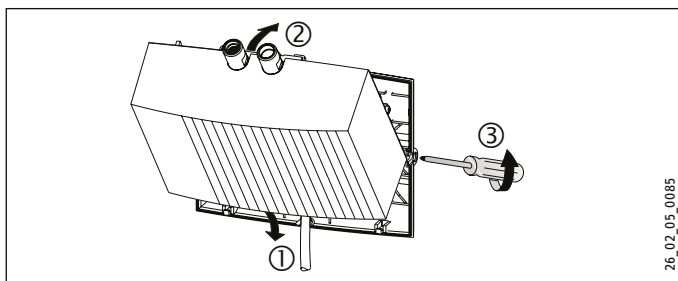
- ▶ Uvolněte upevňovací šrouby víka o dvě otáčky.
- ▶ Odblokujte západku šroubovákem.
- ▶ Sejměte víko přístroje s topným systémem směrem dopředu.
- ▶ Vylomte kleštěmi průchozí otvor ve víku přístroje pro elektrické přívodní vedení. V případě potřeby upravte okraj pilníkem.

INSTALACE

Montáž



- ▶ Jako vrtací šablonu použijte zadní stěnu přístroje.
- ▶ Připevněte zadní stěnu přístroje vhodnými hmoždinkami a šrouby ke stěně.



- ▶ Protáhněte elektrické přívodní vedení průchodkou v zadní stěně.

- ▶ Zavěste víko přístroje s topným systémem dole.
- ▶ Zatlačte topný systém do západky.
- ▶ Upevněte víko přístroje šrouby k uchycení víka.

Montáž armatury



Věcné škody

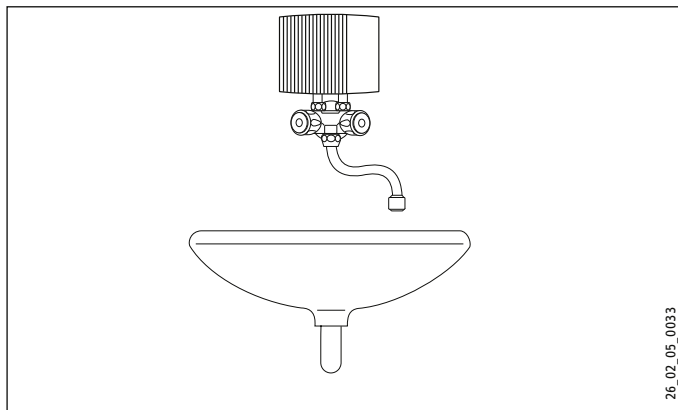
Při montáži všech přípojek je nutné na přístroji použít k přidržování klíč SW 14.

- ▶ Namontujte armaturu. Dodržujte přitom návod k obsluze a instalaci armatury.

INSTALACE

Montáž

10.2.3 Montáž pod umyvadlem, beztlaková, s beztlakovou armaturou



Montáž armatury

- ▶ Namontujte armaturu. Dodržujte přitom návod k obsluze a instalaci armatury.



Věcné škody

- ▶ Při montáži všech přípojek musíte na přístroji použít k přidržování klíč SW 14, viz kapitola „Alternativy montáže/Montáž pod umyvadlo“.

Montáž přístroje

- ▶ Namontujte přístroj s vodovodními přípojkami k armatuře.

10.3 Připojení přívodu elektrické energie



NEBEZPEČÍ - úraz elektrickým proudem

Veškerá elektrická zapojení a instalace provádějte podle předpisů.



NEBEZPEČÍ - úraz elektrickým proudem

Pamatujte, že přístroj musí být připojen k ochrannému vodiči.

Přístroj musí být možné odpojit od síťové přípojky na všech pólech na vzdálenost nejméně 3 mm.



NEBEZPEČÍ - úraz elektrickým proudem

Přístroje jsou v dodaném stavu vybaveny elektrickým přívodním vedením (EIL 3 Trend se zástrčkou).

Připojení k pevnému elektrickému rozvodu je možné, pokud má průřez minimálně odpovídající standardnímu napájecímu kabelu přístroje. Maximální možný průřez vedení je 3 x 6 mm².

- ▶ Při montáži přístroje nad umyvadlo musíte vést elektrické přívodní vedení za přístrojem.



Věcné škody

Při připojení do zásuvky s ochranným kontaktem (jde-li o přívodní vedení se zástrčkou) dbejte na to, aby zásuvka po instalaci přístroje byla volně přístupná.



Věcné škody

Dodržujte údaje uvedené na typovém štítku. Uvedené napětí se musí shodovat se síťovým napětím.

- ▶ Elektrické přívodní vedení zapojte podle schématu elektrického zapojení (viz kapitola „Technické údaje/Schéma elektrického zapojení“).

11. Uvedení do provozu

11.1 První uvedení do provozu



- ▶ Naplňte přístroj opakovaným odběrem vody na armatuře, dokud nejsou rozvodná síť a přístroj zbaveny vzduchu.
- ▶ Proveďte kontrolu těsnosti.

- ▶ Zasuňte zástrčku přívodního vedení, pokud je k dispozici, do zásuvky s ochranným kontaktem, nebo aktivujte pojistku.
- ▶ Zkontrolujte funkci přístroje.
- ▶ Při montáži nad umyvadlem musíte firemní logo přelepit přiloženým firemním logem.

11.2 Předání přístroje

- ▶ Vysvětlete uživateli funkci přístroje a seznamte ho se způsobem jeho užívání.
- ▶ Upozorněte uživatele na možná rizika, především na nebezpečí opaření.
- ▶ Předajte tento návod.

11.3 Opětné uvedení do provozu



Věcné škody

Po přerušení dodávky vody musíte přístroj opětovně uvést do provozu pomocí následujících kroků, aby nedošlo k poškození topného systému s holou spirálou.

- ▶ Odpojte přístroj od napětí. Za tímto účelem odpojte zástrčku elektrického přívodního vedení, je-li k dispozici, nebo vypněte pojistku.
- ▶ Viz kapitola „První uvedení do provozu“.

12. Uvedení mimo provoz

- ▶ Odpojte přístroj pojistkou v domovní instalaci od elektrického proudu nebo odpojte zástrčku přívodního kabelu.
- ▶ Vypusťte vodu z přístroje (viz kapitolu „Údržba“).

13. Odstraňování poruch

Problém	Příčina	Odstranění
I když je ventil teplé vody zcela otevřen, přístroj se nezapne.	Regulátor průtoku v armatuře je zanesen vodním kamenem nebo je znečištěn.	Očistěte speciální regulátor průtoku a/nebo zbavte jej vodního kamene či vyměňte.
	Sítka v přívodu studené vody je ucpané.	Uzavřete přívod studené vody a vyčistěte sítka.
	Topný systém je vadný.	Změřte odpor topného systému, případně přístroj vyměňte.

14. Údržba



NEBEZPEČÍ - úraz elektrickým proudem
Při všech činnostech odpojte přístroj na všech pólech od sítě.

14.1 Vypuštění přístroje



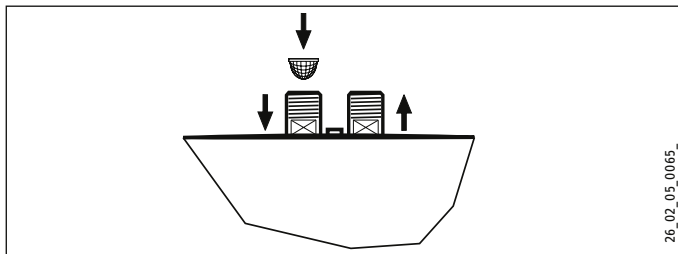
NEBEZPEČÍ - opaření
Při vypouštění může vytékat horká voda.

Pokud je nutné přístroj z důvodu údržby nebo při nebezpečí zamrznutí z důvodu ochrany kompletní instalace vyprázdnit, postupujte takto:

- ▶ Uzavřete ventil na přívodu studené vody.
- ▶ Otevřete odběrný ventil.
- ▶ Odpojte od přístroje vodovodní přípojky.

14.2 Vyčistění sítka

Vestavěné sítko lze vyčistit po demontáži přívodu studené vody.



14.3 Kontroly podle VDE 0701/0702

Kontrola ochranného vodiče

- ▶ Zkontrolujte ochranný vodič (v Německu např. DGUV A3) na kontaktu ochranného vodiče a na přípojovacích hrdlech přístroje.

Izolační odpor

- ▶ Pokud by přístroj se jmenovitým topným výkonem $> 3,5$ kW nedosáhl izolačního odporu 300 k Ω , doporučujeme zkontrolovat izolační vlastnosti tohoto přístroje měřením rozdílového proudu ochranného vodiče / svodového proudu podle VDE 0701/0702 (obrázek C.3b).

14.4 Uložení přístroje

- ▶ Demontovaný přístroj skladujte tak, aby byl chráněn před mrazem. Případně zbytky vody v přístroji mohou zmrznout a způsobit škody.

14.5 Výměna přívodního vedení u EIL 6 Trend

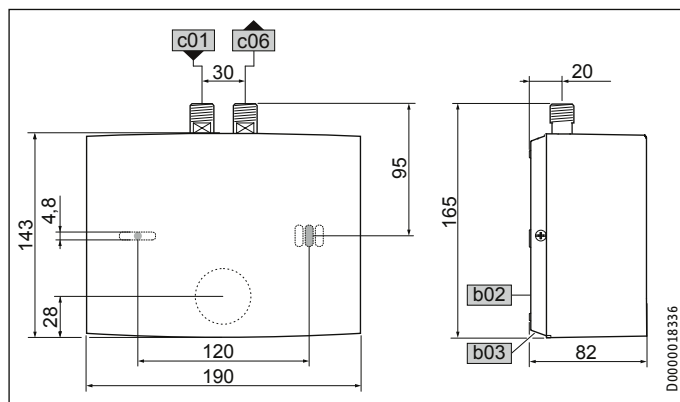
- ▶ U EIL 6 Trend musíte v případě výměny použít elektrické přívodní vedení s průřezem 4 mm².

INSTALACE

Technické údaje

15. Technické údaje

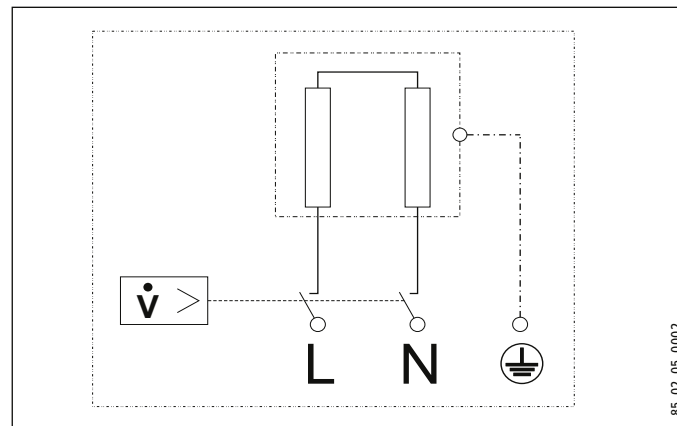
15.1 Rozměry



b02	Průchodka el. rozvodu I		
b03	Průchodka el. vodičů II		
c01	Vstup studené vody	Vnější závit	G 3/8 A
c06	Výstup teplé vody	Vnější závit	G 3/8 A

15.2 Schéma elektrického zapojení

1/N/PE ~ 200-240 V



85_02_05_0002

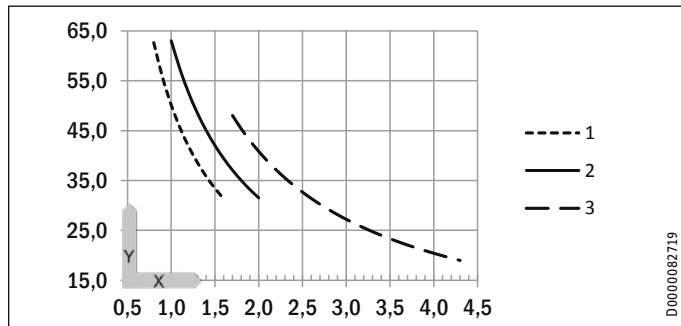
ČESKY

INSTALACE

Technické údaje

15.3 Zvýšení teploty

Při napětí 230 V dochází k následujícímu zvýšení teploty:



- X Průtok v l/min
 Y Zvýšení teploty v K
 1 3,5 kW - 230 V
 2 4,4 kW - 230 V
 3 5,7 kW - 230 V

Příklad EIL 3 Trend s 3,5 kW

Objemový proud	l/min	1,6
Zvýšení teploty	K	31
Teplota přiváděné studené vody	°C	12
Maximální možná teplota na výtoku	°C	43

15.4 Oblasti použití

Měrný elektrický odpor a měrná elektrická vodivost viz „Tabulka s technickými údaji“.

Údaj podle normy při 15 °C			20 °C			25 °C		
Měrný odpor $\rho \geq$	Měrný odpor $\sigma \leq$	Vodivost $\mu S/cm$	Měrný odpor $\rho \geq$	Měrný odpor $\sigma \leq$	Vodivost $\mu S/cm$	Měrný odpor $\rho \geq$	Měrný odpor $\sigma \leq$	Vodivost $\mu S/cm$
$\geq \Omega cm$	mS/m	$\mu S/cm$	$\geq \Omega cm$	mS/m	$\mu S/cm$	$\geq \Omega cm$	mS/m	$\mu S/cm$
1100	91	909	970	103	1031	895	112	1117

INSTALACE

Technické údaje

15.5 Údaje ke spotřebě energie

List technických údajů k výrobku: Běžné zařízení k přípravě teplé vody v souladu s nařízením (EU) č. 812/2013 | 814/2013

		EIL 4 Trend		EIL 6 Trend	
		200143		200144	
Výrobce		STIEBEL ELTRON		STIEBEL ELTRON	
Zátěžový profil		XXS		XXS	
Třída energetické účinnosti		A		A	
Energetická účinnost	%	38		39	
Roční spotřeba el. energie	kWh	478		478	
Hladina akustického výkonu	dB(A)	15		15	
Zvláštní pokyny k měření účinnosti		žádné		žádné	
Denní spotřeba el. energie	kWh	2,200		2,200	

15.6 Tabulka údajů

		EIL 3 Trend				EIL 4 Trend				EIL 6 Trend			
		200142				200143				200144			
Elektrotechnické údaje													
Jmenovité napětí	V	200	220	230	240	200	220	230	240	200	220	230	240
Jmenovitý výkon	kW	2,7	3,2	3,53	3,8	3,3	4,0	4,4	4,8	4,3	5,2	5,7	6,2
Jmenovitý proud	A	13,3	14,5	15,2	15,8	16,7	18,2	19,1	20	21,6	23,6	24,7	25,8
Jištění	A	16				20				25	25	25	32
Frekvence	Hz	50/60				50/60				50/60			
Fáze		1/N/PE				1/N/PE				1/N/PE			
Max. impedance sítě při 50 Hz	Ω	/				/				/	0,394	0,377	0,361
Specifický odpor ρ15 ≥	Ω cm	1100				1100				1100			
Specifická vodivost σ15 ≤	μS/cm	909				909				909			

INSTALACE

Technické údaje

		EIL 3 Trend	EIL 4 Trend	EIL 6 Trend
Přípojky				
Vodovodní přípojka		G 3/8 A	G 3/8 A	G 3/8 A
Meze použitelnosti				
Max. dovolený tlak	MPa	0	0	0
Hodnoty				
Max. povolená vstupní teplota vody	°C	15	15	35
Zap	l/min	> 1,0	> 1,3	> 2,6
Tlakové ztráty při objemovém průtoku	MPa	0,06	0,07	0,08
Objemový průtok pro tlakovou ztrátu	l/min	1,0	1,3	2,6
Omezení průtoku při	l/min	1,6	2,0	4,3
Výkon teplé vody	l/min	1,6	2,0	2,6
$\Delta\theta$ při výkonu teplé vody	K	31	31	31
Údaje o hydraulickém systému				
Jmenovitý objem	l	0,1	0,1	0,1
Provedení				
Způsob montáže nad umyvadlo		X	X	X
Způsob montáže pod umyvadlo		X	X	X
Beztlakové provedení		X	X	X
Třída krytí		1	1	1
Izolační blok		plast	plast	plast
Zdroj tepla topného systému		holá spirála	holá spirála	holá spirála
Víko a zadní stěna		plast	plast	plast
Barva		bílá	bílá	bílá
Krytí (IP)		IP 25	IP 25	IP 25
Rozměry				
Výška	mm	143	143	143
Šířka	mm	190	190	190
Hloubka	mm	82	82	82
Délka přívodního kabelu	mm	700	700	700

Hmotnosti		EIL 3 Trend	EIL 4 Trend	EIL 6 Trend
Hmotnost	kg	1,4	1,4	1,4



Upozornění

Přístroj vyhovuje normě IEC 61000-3-12.

Záruka

Pro přístroje nabyté mimo území Německa neplatí záruční podmínky poskytované našimi firmami v Německu. V zemích, ve kterých některá z našich dceřiných společností distribuuje naše výrobky, poskytuje záruku jenom tato dceřiná společnost. Takovou záruku lze poskytnout pouze tehdy, pokud dceřiná společnost vydala vlastní záruční podmínky. Jinak nelze záruku poskytnout.

Na přístroje zakoupené v zemích, ve kterých nejsou naše výrobky distribuovány žádnou z dceřiných společností, neposkytujeme žádnou záruku. Případné záruky závazně přislíbené dovozcem zůstávají proto nedotčené.

Životní prostředí a recyklace

Pomozte nám chránit naše životní prostředí. Materiály po použití zlikvidujte v souladu s platnými národními předpisy.

ŠPECIÁLNE POKYNY

OBSLUHA

1. Všeobecné pokyny	66
1.1 Bezpečnostné pokyny	66
1.2 Iné označenia v tejto dokumentácii	67
1.3 Rozmerové jednotky	67
2. Bezpečnosť	68
2.1 Použitie v súlade s určením	68
2.2 Všeobecné bezpečnostné pokyny	68
2.3 Certifikačné značky	69
3. Popis zariadenia	69
4. Nastavenia	69
5. Čistenie, ošetrovanie a údržba	70
6. Odstraňovanie problémov	70

INŠTALÁCIA

7. Bezpečnosť	71
7.1 Všeobecné bezpečnostné pokyny	71
7.2 Predpisy, normy a ustanovenia	71
8. Popis zariadenia	71
8.1 Rozsah dodávky	71
8.2 Príslušenstvo	72
9. Prípravy	72
10. Montáž	72
10.1 Miesto montáže	72
10.2 Alternatívy montáže	73

10.3 Vytvorenie elektrickej prípojky	75
11. Uvedenie do prevádzky	76
11.1 Prvé uvedenie do prevádzky	76
11.2 Odovzdanie zariadenia	76
11.3 Opätovné uvedenie do prevádzky	76
12. Vyraďenie z prevádzky	77
13. Odstraňovanie porúch	77
14. Údržba	77
14.1 Vypustenie zariadenia	77
14.2 Vyčistite sitko	77
14.3 Kontroly podľa VDE 0701/0702	78
14.4 Skladovanie prístroja	78
14.5 Výmena elektrických napájacích káblov na module EIL 6 Trend	78
15. Technické údaje	78
15.1 Rozmery	78
15.2 Elektrická schéma zapojenia	79
15.3 Zvýšenie teploty	79
15.4 Oblasť použitia	80
15.5 Údaje k spotrebe energie	80
15.6 Tabuľka s údajmi	81

ZÁRUKA

ŽIVOTNÉ PROSTREDIE A RECYKLÁCIA

ŠPECIÁLNE POKYNY

- Deti od 3 rokov ako aj osoby so zníženými fyzickými, senzorickými či mentálnymi schopnosťami, alebo osoby s nedostatočnými skúsenosťami a vedomosťami môžu zariadenie používať pod dozorom, prípadne ak boli o bezpečnom používaní zariadenia poučené a porozumeli z toho vyplývajúcim nebezpečenstvám. Deti sa so zariadením nesmú hrať. Čistenie a používateľskú údržbu nesmú vykonávať deti bez dozoru.
- Armatúra môže počas prevádzky nadobudnúť teplotu viac ako 50 °C. Pri výtokových teplotách vyšších než 43 °C vzniká nebezpečenstvo obarenia.
- Prístroj nie je vhodný na zásobovanie sprchy (sprchový režim).
- Zariadenie sa musí dať odpojiť od siete všetkými pólmi s minimálnou odpojovacou vzdialenosťou 3 mm.
- Uvedené napätie sa musí zhodovať so sieťovým napätím.
- Prístroj musí byť trvalo pripojený na pevnú kabeláž, s výnimkou modulu EIL 3 Trend.
- Pri poškodení alebo výmene môže sieťový pripojovací kábel nahradiť originálnym náhradným dielom iba odborný inštalatér oprávnený výrobcom.
- Upevnite prístroj tak, ako je popísané v kapitole „Inštalácia / Montáž“.
- Dodržiavajte maximálny prípustný tlak (pozri kapitolu Technické údaje / Tabuľka s údajmi).
- Nesmie dôjsť k poklesu hodnoty pod špeciálny vodný odpor vodovodnej zásobovacej siete (pozri kapitolu Inštalácia / Technické údaje / Tabuľka s údajmi).

- Vypustite zariadenie tak, ako je popísané v kapitole Inštalácia / Údržba / Vypustenie zariadenia.

OBSLUHA

1. Všeobecné pokyny

Kapitola Obsluha je určená používateľovi prístroja a odbornému remeselníkovi.

Kapitola „Inštalácia“ je určená odbornému montážnikovi.



Upozornenie

Pred použitím si dôkladne prečítajte tento návod a uschovajte ho.

Tento návod prípadne odovzdajte nasledujúcemu používateľovi.

1.1 Bezpečnostné pokyny

1.1.1 Štruktúra bezpečnostných pokynov






SIGNÁLNE SLOVO Druh nebezpečenstva

Tu sú uvedené možné následky pri nerešpektovaní bezpečnostných pokynov.

- ▶ Tu sú uvedené opatrenia na odvrátenie nebezpečenstva.

1.1.2 Symboly, druh nebezpečenstva

Symbol	Druh nebezpečenstva
	Poranenie
	Zásah elektrickým prúdom
	Popálenie (popálenie, obarenie)

1.1.3 Signálne slová

SIGNÁLNE SLOVO	Význam
NEBEZPEČENSTVO	Pokyny, ktorých nedodržovanie má za následok ťažké poranenia alebo smrť.
VÝSTRAHA	Pokyny, ktorých nerespektovanie môže mať za následok ťažké poranenia alebo smrť.
POZOR	Pokyny, ktorých nedodržovanie môže viesť k stredne ťažkým alebo ľahkým poraneniám.

1.2 Iné označenia v tejto dokumentácii



Upozornenie

Upozornenia sú ohraničené horizontálnymi čiarami nad a pod textom. Všeobecné pokyny sú označené vedľa uvedeným symbolom.

► Pozorne si prečítajte texty upozornení.

Symbol



Vecné škody
(škody na zariadení, následné škody, škody na životnom prostredí)



Likvidácia zariadenia

► Tento symbol vám signalizuje, že musíte niečo urobiť. Potrebne postupy sú popísané krok za krokom.

1.3 Rozmerové jednotky



Upozornenie

Ak nie je uvedené inak, použitá jednotka miery je milimeter.

2. Bezpečnosť

2.1 Použitie v súlade s určením

Zariadenie je určené na používanie v domácom prostredí. Bezpečne ho môžu používať aj osoby, ktoré neboli o používaní poučené. Zariadenie sa môže používať aj v inom ako domácom prostredí, napr. v malých prevádzkach, ak sa používa rovnakým spôsobom.

Prístroj slúži na ohrev pitnej vody. Prístroj je určený pre umývadlo.

Iné použitie alebo použitie nad určený rámec sa pokladá za použitie v rozpore s určením. K použitiu v súlade s určením patrí aj dodržiavanie tohto návodu, ako aj návodov pre použité príslušenstvo.

2.2 Všeobecné bezpečnostné pokyny



NEBEZPEČENSTVO Obarenie

Armatúra môže počas prevádzky nadobudnúť teplotu viac ako 50 °C.

Pri výtokových teplotách vyšších než 43 °C vzniká nebezpečenstvo obarenia.



VÝSTRAHA Poranenie

Deti od 3 rokov, ako aj osoby so zníženými fyzickými, sensorickými či mentálnymi schopnosťami alebo osoby s nedostatočnými skúsenosťami a vedomosťami môžu prístroj používať pod dozorom, prípadne ak boli o bezpečnom používaní prístroja poučené a porozumeli z toho vyplývajúcim nebezpečenstvám. Deti sa so zariadením nesmú hrať. Čistenie a používateľskú údržbu nesmú vykonávať deti bez dozoru.



NEBEZPEČENSTVO Zásah elektrickým prúdom

Poškodené elektrické napájacie káble musí vymeniť odborný remeselník. Vďaka tomu sa vylúči možné ohrozenie.



Materiálne škody

Prístroj a armatúru chráňte pred mrazom.

**Materiálne škody**

Zabezpečte, aby beztlakový prístroj nebol vystavený žiadnemu tlaku, pretože inak by prípadne mohlo dôjsť k jeho zničeniu:

- ▶ Používajte iba dodaný špeciálny prúdový regulátor.
- ▶ Nepoužívajte s prúdovým regulátorom žiadne perlatory ani hadice.
- ▶ Výtoky armatúry nikdy neuzatvárajte.
- ▶ Predchádzajte zavápneniu výtokov armatúry (pozri kapitolu Čistenie, ošetrovanie a údržba).

2.3 Certifikačné značky

Pozri typový štítok na zariadení.

3. Popis zariadenia

Hydraulicky riadený beztlakový mini prietokový ohrievač ohrieva vodu priamo na odbornom mieste. Pri otvorení armatúry sa automaticky zapne ohrievací výkon. Vďaka krátkym rozvodom dochádza k minimálnym energetickým a tepelným stratám.

Teplovodný výkon závisí od teploty studenej vody, ohrievacieho výkonu a prietokového množstva.

Ohrievací systém neizolovaným vodičom je určený pre vodu s vysokým aj nízkym obsahom vápnika. Ohrevný systém je do veľkej miery odolný voči zavápneniu. Ohrevný systém zabezpečuje rýchlu a efektívnu prípravu teplej vody pre umývadlo.

Namontovaním priloženého špeciálneho prúdového regulátora dosiahnete optimálny prúd vody.

4. Nastavenia

Hneď ako otvoríte teplovodný ventil na armatúre alebo aktivujete snímač sensorovej armatúry, automaticky sa zapne ohrevný systém prístroja. Voda sa ohreje. Teplotu vody môžete meniť pomocou armatúry:

Zapínacie množstvo pozri v kapitole Technické údaje / Tabuľka s údajmi / Zapnutie.

Zvýšenie teploty

- ▶ Pomocou armatúry znížte prietokové množstvo.

Zníženie teploty

- ▶ Otvorte viac armatúru alebo primiešajte viac studenej vody.

Po prerušení zásobovania vodou

Pozri kapitolu Uvedenie do prevádzky / Opätovné uvedenie do prevádzky.

5. Čistenie, ošetrovanie a údržba

- ▶ Nepoužívajte čistiace prostriedky s obsahom abrazívnych látok alebo rozpúšťadiel. Na ošetrovanie a čistenie zariadenia vám postačí vlhká utierka.



Materiálne škody

Zavápnenie na výtokoch armatúry môže prístroj vystaviť tlaku a príp. ho zničiť.

- ▶ Pravidelne kontrolujte armatúry. Vápnik na výtoku armatúr môžete odstrániť pomocou bežných odvápnovacích prostriedkov.
- ▶ Nechajte odborného montážnika pravidelne skontrolovať elektrickú bezpečnosť na zariadení.
- ▶ Špeciálny prúdový regulátor v armatúre pravidelne odvápnujte alebo ho vymieňajte za nový (pozri kapitolu Popis prístroja / Príslušenstvo).

6. Odstraňovanie problémov

Problém	Príčina	Odstránenie
Zariadenie sa aj napriek úplne otvorenému teplovodnému ventilu nezapína.	Na zariadení nie je prítomné žiadne napätie.	Skontrolujte poistku domovej inštalácie.
	Prúdový regulátor v armatúre je zavápnený alebo zanesený.	Vyčistíte a/alebo odvápnite prúdový regulátor alebo ho vymeňte za nový.
	Zásobovanie vodou je prerušené.	Odvzdušnite prístroj a prívod studenej vody (pozri kapitolu Nastavenia).

Ak neviete príčinu odstrániť, zavolajte odborného montážnika. Kvôli lepšej a rýchlejšej pomoci uveďte číslo z typového štítku (000000-0000-00000).

Model: E-č.:
 F-č.:

INŠTALÁCIA

7. Bezpečnosť

Inštaláciu, uvedenie do prevádzky ako aj údržbu a opravu zariadenia smie vykonávať iba odborný montážnik.

7.1 Všeobecné bezpečnostné pokyny

Bezchybnú funkciu a prevádzkovú bezpečnosť zaručujeme len vtedy, ak sa používa originálne príslušenstvo a originálne náhradné diely, ktoré sú pre prístroj určené.



Materiálne škody

Dodržiavajte maximálnu prípustnú prírodnú teplotu. Pri vyšších teplotách sa zariadenie môže poškodiť. Prostredníctvom centrálnej termostatickej armatúry môžete obmedziť prírodnú teplotu.



Materiálne škody

Prevádzkujte prístroj iba s beztlakovými armatúrami.

7.2 Predpisy, normy a ustanovenia



Upozornenie

Dbajte na všetky vnútroštátne a regionálne predpisy a ustanovenia.

Špecifický elektrický odpor vody nesmie byť nižší ako jeho hodnota uvedená na typovom štítku. Pri prepojenej vodovodnej sieti musíte zohľadňovať najnižší elektrický odpor vody (pozri kapitolu Technické údaje / Tabuľka s údajmi). Špecifický elektrický odpor alebo elektrickú vodivosť vody sa dozviete od vodárenskej spoločnosti, ktorá vás zásobuje vodou.

8. Popis zariadenia

8.1 Rozsah dodávky

So zariadením sa dodáva:

- Sito v prívide studenej vody
- Špeciálny prúdový regulátor
- Firemné logo pre prípad montáže nad umývadlom

8.2 Príslušenstvo

Špeciálny prúdový regulátor



Upozornenie

Namontovaním špeciálneho prúdového regulátora do armatúry dosiahnete optimálny prúd vody.

Armatúry

- Použite vhodné armatúry.

Beztlakové armatúry

- MAW (OT) Nástenná armatúra nad umývadlo
- MAZ (UT) Umývadlová armatúra s dvomi kohútikmi
- MAW (UTE) Umývadlová armatúra s jedným kohútikom

Tlakové armatúry

Vhodné tlakové armatúry sú dostupné v profesionálnych predajniach.

9. Prípravy

- Vodovodné potrubie dobre prepláchnite.

Vodovodná inštalácia

Poistný ventil sa nevyžaduje.

10. Montáž

10.1 Miesto montáže

Prístroj montujte vždy v nezamrzajúcej miestnosti v blízkosti odberného miesta.

Dbajte na dobrý prístup k bočným upevňovacím skrutkám krytu.

Prístroj je vhodný na montáž pod umývadlo (vodovodné prípojky hore) a na montáž nad umývadlo (vodovodné prípojky dole).



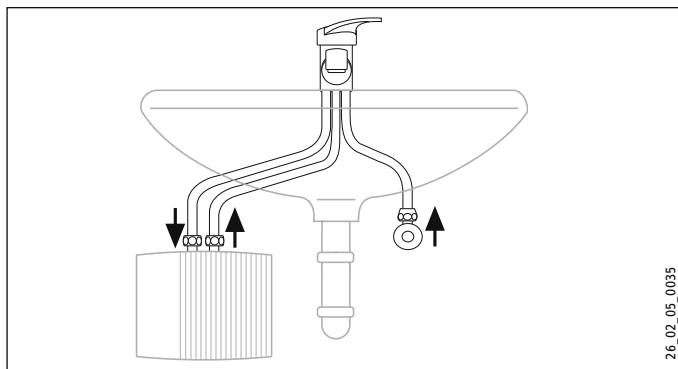
NEBEZPEČENSTVO Zásah elektrickým prúdom

Druhy krytia IP25 je prítomný iba pri namontovanej zadnej stene prístroja.

- Vždy namontujte zadnú stenu prístroja.

10.2 Alternatívy montáže

10.2.1 Montáž pod umývadlo, beztlaková, s beztlakovou armatúrou



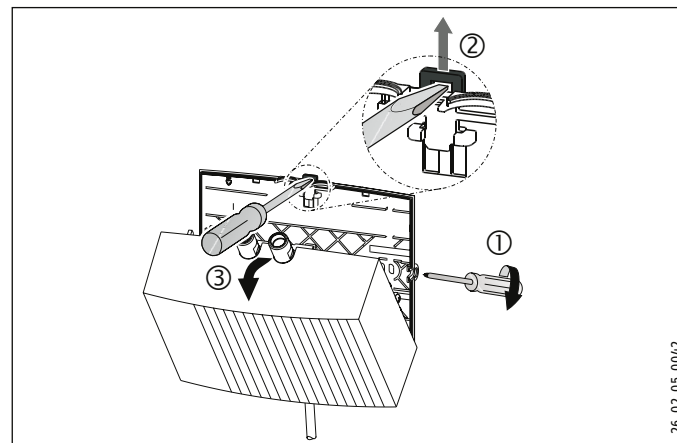
10.2.2 Montáž zariadenia

- ▶ Namontujte zariadenie na stenu.



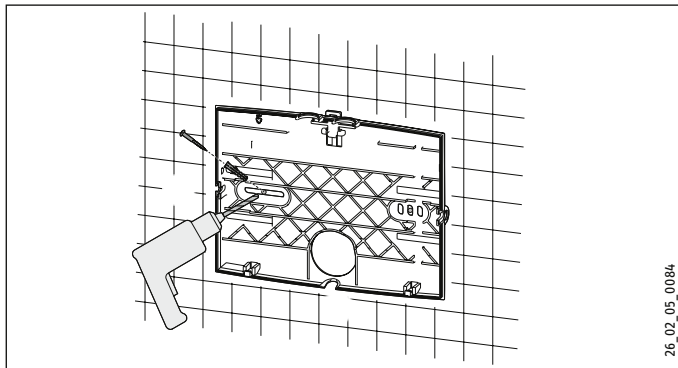
Upozornenie

Stena musí byť dostatočne nosná.

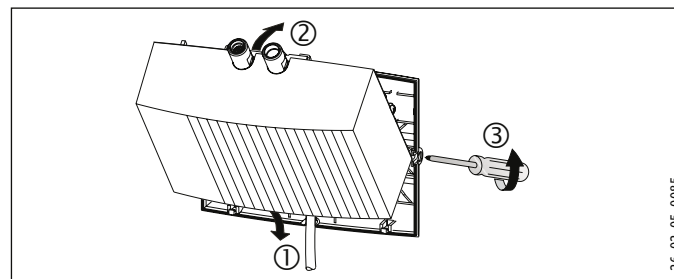


- ▶ Uvoľnite upevňovacie skrutky krytu o dve otáčky.
- ▶ Odblokujte zaskakovací uzáver pomocou skrutkovača.
- ▶ Kryt prístroja vyberte spolu s ohrevným systémom smerom dopredu.

- ▶ Pomocou klieští vylomte v kryte prístroja priechodkový otvor pre elektrické napájacie káble. Otvor prípadne upravte pilníkom.



- ▶ Ako vrtaciu šablónu použijete zadnú stenu prístroja.
- ▶ Zadnú stenu prístroja upevnite na stenu pomocou vhodných hmoždínok a skrutiek.



- ▶ Elektrické napájacie káble vložte do priechodkového otvoru zadnej steny.
- ▶ Kryt prístroja spolu s ohrevným systémom dolu zaháknite.
- ▶ Ohrevný systém zaklapnite v zaskakovacom uzávere.
- ▶ Kryt prístroja upevnite pomocou upevňovačích skrutiek krytu.

Montáž armatúry



Materiálne škody

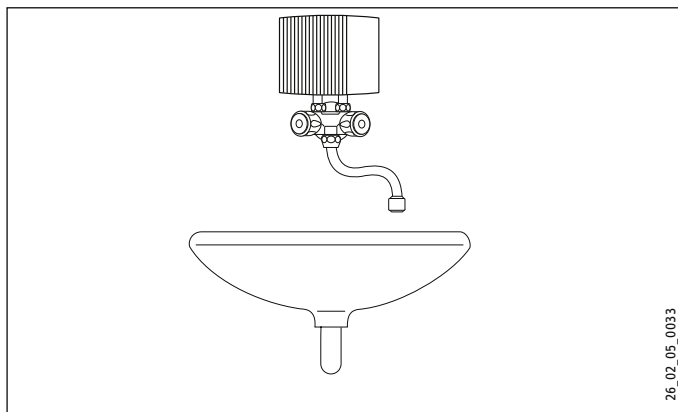
Počas montáže všetkých prípojok musíte pomocou kľúča SW 14 vytvárať protipohyb.

- ▶ Namontujte armatúru. Dodržiavajte pritom návod na obsluhu a inštaláciu armatúry.

INŠTALÁCIA

Montáž

10.2.3 Montáž nad umývadlo, beztlaková, s beztlakovou armatúrou



Montáž armatúry

- Namontujte armatúru. Dodržiavajte pritom návod na obsluhu a inštaláciu armatúry.



Materiálne škody

- Počas montáže všetkých prípojkov musíte na prístroji pomocou kľúča s otvorom 14 zabezpečiť podopretie, pozri kapitolu Alternatívy montáže / Montáž pod umývadlo.

Montáž zariadenia

- Prístroj spolu s vodovodnými prípojkami namontujte na armatúru.

10.3 Vytvorenie elektrickej prípojky



NEBEZPEČENSTVO Zásah elektrickým prúdom
Všetky práce na elektrickom pripojení a elektrické inštalácie práce vykonávajte podľa predpisov.



NEBEZPEČENSTVO Zásah elektrickým prúdom
Dbajte na to, aby zariadenie bolo pripojené na ochranný vodič.
Zariadenie sa musí dať odpojiť od siete všetkými pólmi s minimálnou odpojovacou vzdialenosťou 3 mm.



NEBEZPEČENSTVO Zásah elektrickým prúdom
Prístroje sú v stave pri dodaní vybavené elektrickým napájacím káblom (EIL 3 Trend so zástrčkou). Pripojenie na pevné elektrické vedenie je možné, ak káble majú prierez minimálne ako sériové napájacie káble prístroja. Maximálny možný prierez káblov je 3 x 6 mm².
► Pri montáži prístroja nad umývadlo musíte elektrické napájacie káble viesť poza prístroj.

Uvedenie do prevádzky



Materiálne škody

Pri pripojení do zásuvky s ochranným kontaktom (v prípade elektrických napájacích káblov so zástrčkou) dbajte na to, aby bola zásuvka s ochranným kontaktom po inštalácii prístroja voľne prístupná.



Materiálne škody

Dbajte na typový štítok. Uvedené napätie sa musí zhodovať so sieťovým napätím.

- ▶ Elektrický napájací kábel pripojte podľa elektrickej schémy zapojenia (pozri kapitolu Technické údaje / Elektrická schéma zapojenia).

11. Uvedenie do prevádzky

11.1 Prvé uvedenie do prevádzky



- ▶ Viacnásobným otvorením armatúry plňte prístroj, až kým sa potrubná sieť a prístroj neodvzdušnia.
- ▶ Vykonaajte kontrolu tesnosti.

- ▶ Zasuňte zástrčku elektrických napájacích káblov, ak je k dispozícii, do zásuvky s ochranným kontaktom alebo zapnite poistku.
- ▶ Skontrolujte činnosť zariadenia.
- ▶ Pri montáži nad umývadlo musíte firemné logo prelepiť príloženým firemným logom.

11.2 Odovzdanie zariadenia

- ▶ Vysvetlite funkciu zariadenia používateľovi a oboznámte ho s jeho používaním.
- ▶ Poučte ho o možných nebezpečenstvách, osobitne o nebezpečenstve obarenia.
- ▶ Odovzdajte tento návod.

11.3 Opätovné uvedenie do prevádzky



Materiálne škody

Po prerušení zásobovania vodou musí byť prístroj pomocou nasledujúcich krokov opäť uvedený do prevádzky, aby sa nezničil ohrevný systém holým drôtom.

- ▶ Vypnite prístroj do beznapätového stavu. Na tento účel vytiahnite zástrčku elektrického napájacieho kábla, ak je k dispozícii, alebo vypnite poistku.
- ▶ Pozri kapitolu Prvé uvedenie do prevádzky.

12. Vyradenie z prevádzky

- ▶ Pomocou poistky v domovej inštalácii odpojte prístroj od sieťového napätia alebo vyťahnite zástrčku elektrických napájacích káblov.
- ▶ Vyprázdnite prístroj (pozri kapitolu Údržba).

13. Odstraňovanie porúch

Problém	Príčina	Odstránenie
Zariadenie sa aj napriek úplne otvorenému teplovodnému ventilu nezapína.	Prúdový regulátor v armatúre je zavápnenny alebo zanesený.	Vyčistite a/alebo odvápnite prúdový regulátor alebo ho vymeňte za nový.
	Sito v prívode studenej vody je upchaté.	Vyčistite sito po zatvorení prívodu studenej vody.
	Ohrevný systém je chybný.	Odmerajte odpor ohrevného systému, príp. vymeňte prístroj.

14. Údržba



NEBEZPEČENSTVO Zásah elektrickým prúdom
Pri všetkých prácach odpojte všetky póly zariadenia od sieťového pripojenia.

14.1 Vypustenie zariadenia



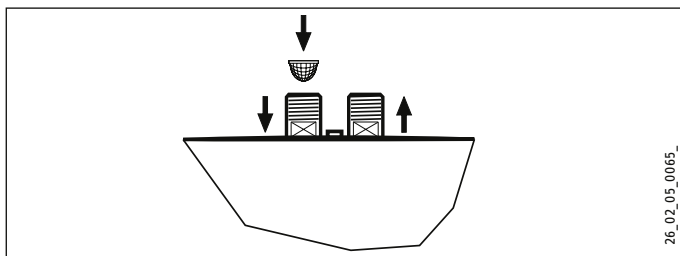
NEBEZPEČENSTVO Obarenie
Pri vypúšťaní môže vytekať horúca voda.

Ak treba prístroj vyprázdniť kvôli údržbovým prácam alebo kvôli nebezpečenstvu mrazu s cieľom ochrany celej inštalácie, postupujte nasledovne:

- ▶ Zatvorte uzatvárací ventil v prívode studenej vody.
- ▶ Otvorte odberový ventil.
- ▶ Odpojte vodovodné prípojky od prístroja.

14.2 Vyčistite sitko

Zabudované sito môžete vyčistiť po demontáži prípojného vedenia studenej vody.



14.3 Kontroly podľa VDE 0701/0702

Kontrola ochranného vodiča

- ▶ Skontrolujte ochranný vodič (v Nemecku napr. DGUV A3) na kontakte ochranného vodiča elektrických napájacích káblov a na prípojnóm hrdle prístroja.

Izolačný odpor

- ▶ V prípade, že by prístroj s menovitým ohrevným výkonom > 3,5 kW nedosiahol izolačný odpor 300 kΩ, odporúčame nastaviť izolačné vlastnosti tohto prístroja zmeraním rozdielového prúdu pre prúd ochranného vodiča/zvodový prúd podľa VDE 0701/0702 (obrázok C.3b).

14.4 Skladovanie prístroja

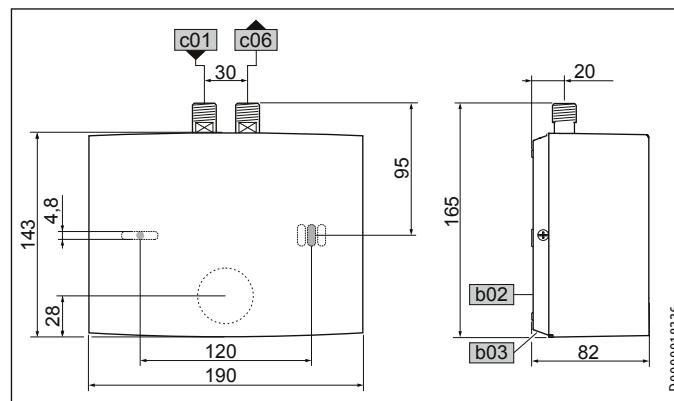
- ▶ Demontované zariadenie neskladujte v mraze, pretože sa v ňom nachádza zvyšková voda, ktorá môže zamrznúť a spôsobiť škody.

14.5 Výmena elektrických napájacích káblov na module EIL 6 Trend

- ▶ V prípade výmeny sa na module EIL 6 Trend musí použiť elektrický napájací kábel s prierezom 4 mm².

15. Technické údaje

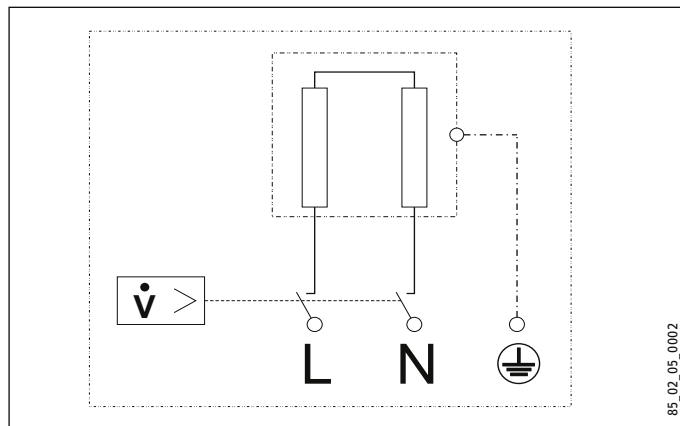
15.1 Rozmery



b02	Priechodka elektr. vedení I		
b03	Priechodka elektr. vedení II		
c01	Studená voda prívod	Vonkajší závit	G 3/8 A
c06	Teplá voda výtok	Vonkajší závit	G 3/8 A

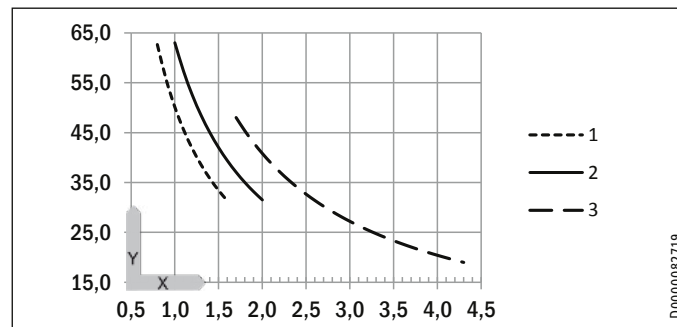
15.2 Elektrická schéma zapojenia

1/N/PE ~ 200-240 V



15.3 Zvýšenie teploty

Nasledujúce zvýšenia teploty vody sa dosahujú pri napätí 230 V:



X Objemový prietok v l/min.

Y Zvýšenie teploty v K

1 3,5 kW – 230 V

2 4,4 kW – 230 V

3 5,7 kW – 230 V

Príklad EIL 3 Trend s 3,5 kW

objemový prietok	l/min	1,6
Zvýšenie teploty	K	31
Vstupná teplota studenej vody	°C	12
Maximálna možná výtoková teplota	°C	43

D000082719

INŠTALÁCIA

Technické údaje

15.4 Oblasti použitia

Špecifický elektrický odpor a špecifická elektrická vodivosť, pozri Tabuľka s údajmi.

Normalizovaný údaj pri 15 °C			20 °C			25 °C		
Špec. odpor $\rho \geq$	Špec. Vodivosť $\sigma \leq$		Špec. odpor $\rho \geq$	Špec. Vodivosť $\sigma \leq$		Špec. odpor $\rho \geq$	Špec. Vodivosť $\sigma \leq$	
Ωcm	mS/m	$\mu\text{S/cm}$	Ωcm	mS/m	$\mu\text{S/cm}$	Ωcm	mS/m	$\mu\text{S/cm}$
1100	91	909	970	103	1031	895	112	1117

15.5 Údaje k spotrebe energie

Informačný list výrobku: Konvenčný ohrievač vody podľa nariadenia (EÚ) č. 812/2013 | 814/2013

		EIL 4 Trend	EIL 6 Trend
		200143	200144
Výrobca		STIEBEL ELTRON	STIEBEL ELTRON
Záťažový profil		XXS	XXS
Trieda energetickej účinnosti		A	A
Energetická účinnosť	%	38	39
Ročná spotreba el. energie	kWh	478	478
Hladina akustického výkonu	dB(A)	15	15
Špeciálne poznámky k meraniu účinnosti		žiadne	žiadne
Denná spotreba el. energie	kWh	2,200	2,200

INŠTALÁCIA

Technické údaje

15.6 Tabuľka s údajmi

		EIL 3 Trend				EIL 4 Trend				EIL 6 Trend			
		200142				200143				200144			
Elektrické údaje													
Menovité napätie	V	200	220	230	240	200	220	230	240	200	220	230	240
Príkion	kW	2,7	3,2	3,53	3,8	3,3	4,0	4,4	4,8	4,3	5,2	5,7	6,2
Menovitý prúd	A	13,3	14,5	15,2	15,8	16,7	18,2	19,1	20	21,6	23,6	24,7	25,8
Poistka	A	16				20				25	25	25	32
Frekvencia	Hz	50/60				50/60				50/60			
Fázy		1/N/PE				1/N/PE				1/N/PE			
Max. impedancia siete pri 50 Hz	Ω	/				/				/	0,394	0,377	0,361
Špecifický odpor $\rho_{15} \geq$	Ω cm	1100				1100				1100			
Špecifická vodivosť $\sigma_{15} \leq$	$\mu S/cm$	909				909				909			
Prípojky													
Vodovodná prípojka		G 3/8 A				G 3/8 A				G 3/8 A			
Hranice použitia													
Max. povolený tlak	MPa	0				0				0			
Hodnoty													
Max. povolená prírodná teplota	$^{\circ}C$	15				15				35			
Zap.	l/min	> 1,0				> 1,3				> 2,6			
Tlaková strata pri objemovom prietoku	MPa	0,06				0,07				0,08			
Prietok pre tlakovú stratu	l/min	1,0				1,3				2,6			
Obmedzenie prietoku pri	l/min	1,6				2,0				4,3			
Max. prietokové množstvo teplej vody	l/min	1,6				2,0				2,6			
$\Delta\theta$ pri max. prietokovom množstve	K	31				31				31			
Hydraulické údaje													
Menovitý objem	l	0,1				0,1				0,1			

INŠTALÁCIA

Technické údaje

		EIL 3 Trend	EIL 4 Trend	EIL 6 Trend
Vyhotovenia				
Typ montáže nad umývadlo		X	X	X
Typ montáže pod umývadlo		X	X	X
Typ konštrukcie otvorený		X	X	X
Trieda ochrany		1	1	1
Izolačný blok		Plast	Plast	Plast
Vykurovací systém zdroja tepla		Neizolovaný vodič	Neizolovaný vodič	Neizolovaný vodič
Kryt a zadná stena		Plast	Plast	Plast
Farba		biela	biela	biela
Druh krytia (IP)		IP 25	IP 25	IP 25
Rozmery				
Výška	mm	143	143	143
Šírka	mm	190	190	190
Hĺbka	mm	82	82	82
Dĺžka pripojovacieho kábla	mm	700	700	700
Hmotnosti				
Hmotnosť	kg	1,4	1,4	1,4



Upozornenie

Prístroj zodpovedá IEC 61000-3-12.

Záruka

Pre zariadenia nadobudnuté mimo Nemecka neplatia záručné podmienky našich nemeckých spoločností. V krajinách, v ktorých existuje jedna z našich dcérskych spoločností predávajúcich naše výrobky, sa skôr poskytuje záruka iba od tejto dcérskej spoločnosti. Takáto záruka je poskytnutá iba vtedy, keď dcérska spoločnosť vydala vlastné záručné podmienky. Nad rámec uvedeného sa záruka neposkytuje.

Na zariadenia, ktoré boli nadobudnuté v krajinách, v ktorých naše výrobky nepredáva žiadna z našich dcérskych spoločností, záruku neposkytujeme. Prípadné záruky prisľúbené dovozcom zostávajú týmto nedotknuté.

Životné prostredie a recyklácia

Pomôžte chrániť naše životné prostredie. Balenie prístroja je nutné zlikvidovať v súlade s vnútroštátnymi predpismi a ustanoveniami o likvidácii odpadov.

WSKAZÓWKI SPECJALNE

OBSŁUGA

1. Wskazówki ogólne	86
1.1 Wskazówki dotyczące bezpieczeństwa	87
1.2 Inne oznaczenia stosowane w niniejszej dokumentacji	87
1.3 Jednostki miar	88
2. Bezpieczeństwo	88
2.1 Użytkowanie zgodne z przeznaczeniem	88
2.2 Ogólne wskazówki dotyczące bezpieczeństwa	88
2.3 Znak kontroli	89
3. Opis urządzenia	89
4. Nastawy	89
5. Czyszczenie i konserwacja	90
6. Usuwanie problemów	90

INSTALACJA

7. Bezpieczeństwo	91
7.1 Ogólne wskazówki dotyczące bezpieczeństwa	91
7.2 Przepisy, normy i wymogi	91
8. Opis urządzenia	91
8.1 Zakres dostawy	91
8.2 Osprzęt	92
9. Przygotowania	92
10. Montaż	92
10.1 Miejsce montażu	92
10.2 Inne sposoby montażu	93

10.3 Wykonanie przyłącza elektrycznego	95
11. Uruchomienie	96
11.1 Pierwsze uruchomienie	96
11.2 Przekazanie urządzenia	96
11.3 Ponowne uruchomienie	97
12. Wyłączenie z eksploatacji	97
13. Usuwanie usterek	97
14. Konserwacja	98
14.1 Opróżnianie urządzenia z wody	98
14.2 Czyszczenie sitka	98
14.3 Kontrole wg VDE 0701/0702	98
14.4 Przechowywanie urządzenia	99
14.5 Wymiana elektrycznego przewodu przyłączeniowego w EIL 6 Trend	99
15. Dane techniczne	99
15.1 Wymiary	99
15.2 Schemat połączeń elektrycznych	100
15.3 Podwyższenie temperatury	100
15.4 Zakresy stosowania	101
15.5 Dane dotyczące zużycia energii	101
15.6 Tabela danych	102

GWARANCJA

OCHRONA ŚRODOWISKA NATURALNEGO I RECYCLING

WSKAZÓWKI SPECJALNE

- Urządzenie może być obsługiwane przez dzieci, które ukończyły 3 lat, oraz przez osoby o zmniejszonych zdolnościach fizycznych, sensorycznych lub umysłowych lub osoby nieposiadające odpowiedniego doświadczenia względnie wiedzy, jeżeli są one pod nadzorem lub zostały przeszkolone w zakresie bezpiecznej obsługi urządzenia oraz zrozumiały wynikające stąd niebezpieczeństwa. Urządzenie nie może być używane przez dzieci do zabawy. Czyszczenia oraz konserwacji ze strony użytkownika nie wolno powierzać dzieciom bez nadzoru.
- Podczas pracy temperatura armatury może osiągnąć wartość powyżej 50 °C. W przypadku temperatur wyższych niż 43 °C istnieje niebezpieczeństwo poparzenia.
- Urządzenie nie jest przeznaczone do zasilania w wodę prysznic (tryb prysznic).
- Urządzenie musi mieć możliwość odłączania od sieci elektrycznej za pomocą wielobiegunowego wyłącznika z rozwarciem styków wynoszącym min. 3 mm.
- Podane napięcie musi być zgodne z napięciem sieciowym.
- Urządzenie musi być trwale podłączone do stałego okablowania, wyjątek EIL 3 Trend.
- Czynności związane z wymianą sieciowego przewodu przyłączeniowego, np. w razie uszkodzenia, mogą być wykonywane wyłącznie przez wyspecjalizowanego instalatora posiadającego uprawnienia wydane przez producenta, przy użyciu oryginalnej części zamiennej.
- Zamocować urządzenie w sposób opisany w rozdziale „Instalacja / Montaż”.

- Należy przestrzegać maksymalnego dopuszczalnego ciśnienia (patrz rozdział „Dane techniczne / Tabela danych”).
- Oporność właściwa wody z sieci wodociągowej nie może być niższa niż podana w tabeli (patrz rozdział „Instalacja / Dane techniczne / Tabela danych”).
- Urządzenie opróżniać w sposób opisany w rozdziale „Instalacja / Konserwacja / Opróżnianie urządzenia”.

OBSŁUGA

1. Wskazówki ogólne

Rozdział „Obsługa” przeznaczony jest dla użytkownika i wyspecjalizowanego instalatora.

Rozdział „Instalacja” przeznaczony jest dla wyspecjalizowanego instalatora.



Wskazówka

Przed przystąpieniem do użytkowania należy dokładnie zapoznać się z niniejszą instrukcją i zachować ją do późniejszego wykorzystania.

W przypadku przekazania produktu innemu użytkownikowi niniejszą instrukcję należy również dołączyć.

1.1 Wskazówki dotyczące bezpieczeństwa

1.1.1 Struktura wskazówek dotyczących bezpieczeństwa



HASŁO OSTRZEGAWCZE – rodzaj zagrożenia
**W tym miejscu określone są potencjalne skutki nieprze-
 strzegania wskazówki dotyczącej bezpieczeństwa.**
 ► W tym miejscu są określone środki zapobiegające
 zagrożeniu.

1.1.2 Symbole i rodzaje zagrożenia

Symbol	Rodzaj zagrożenia
	Obrażenia ciała
	Porażenie prądem elektrycznym
	Poparzenie (Poparzenie)

1.1.3 Hasła ostrzegawcze

HASŁO OSTRZEGAWCZE	Znaczenie
ZAGROŻENIE	Wskazówki, których nieprzestrzeganie prowadzi do ciężkich obrażeń ciała lub śmierci.
OSTRZEŻENIE	Wskazówki, których nieprzestrzeganie może prowadzić do ciężkich obrażeń ciała lub śmierci.
OSTROŻNIE	Wskazówki, których nieprzestrzeganie może prowadzić do średnich lub lekkich obrażeń ciała.

1.2 Inne oznaczenia stosowane w niniejszej dokumentacji



Wskazówka

Wskazówki są ograniczone poziomymi liniami powyżej i poniżej tekstu. Wskazówki ogólne są oznaczone symbolem umieszczonym obok.

► Należy dokładnie zapoznać się z treścią wskazówek.

Symbol	
	Szkody materialne (uszkodzenie urządzenia, szkody następcze, zanieczyszczenie środowiska)
	Utylizacja urządzenia

- ▶ Ten symbol informuje o konieczności wykonania jakiejś czynności. Wymagane czynności opisane są krok po kroku.

1.3 Jednostki miar



Wskazówka

Jeśli nie określono innych jednostek, wymiary podane są w milimetrach.

2. Bezpieczeństwo

2.1 Użytkowanie zgodne z przeznaczeniem

Urządzenie przeznaczone jest do użytku w budownictwie mieszkaniowym. Może być bezpiecznie użytkowane przez nieprzeszkolone osoby. Urządzenie może być użytkowane również poza budownictwem mieszkaniowym, np. w budynkach gospodarczych i przemysłowych, pod warunkiem użytkowania zgodnego z przeznaczeniem.

Urządzenie służy do podgrzewania wody użytkowej. Urządzenie jest przeznaczone wyłącznie do umywalki.

Inne lub wykraczające poza obowiązujące ustalenia użytkowanie traktowane jest jako niezgodne z przeznaczeniem. Do użytkowania zgodnego z przeznaczeniem należy również przestrzeganie niniejszej instrukcji obsługi oraz instrukcji obsługi użytego osprzętu.

2.2 Ogólne wskazówki dotyczące bezpieczeństwa



ZAGROŻENIE poparzeniem

Podczas pracy temperatura armatury może osiągnąć wartość powyżej 50 °C.

W przypadku temperatur wyższych niż 43 °C istnieje niebezpieczeństwo poparzenia.



OSTRZEŻENIE - obrażenia ciała

Urządzenie może być obsługiwane przez dzieci, które ukończyły 3 lat oraz przez osoby o zmniejszonych zdolnościach fizycznych, sensorycznych lub umysłowych lub osoby nieposiadające odpowiedniego doświadczenia względnie wiedzy, jeżeli są one pod nadzorem lub zostały przeszkolone w zakresie bezpiecznej obsługi urządzenia oraz zrozumiały wynikające stąd niebezpieczeństwa. Urządzenie nie może być używane przez dzieci do zabawy. Czyszczenia oraz konserwacji ze strony użytkownika nie wolno powierzać dzieciom bez nadzoru.



ZAGROŻENIE porażenia prądem elektrycznym

Uszkodzony elektryczny przewód przyłączeniowy może zostać wymieniony tylko przez wyspecjalizowanego instalatora. Dzięki temu można uniknąć ewentualnych zagrożeń.



Szkody materialne

Chronić urządzenie i armaturę przed mrozem.

**Szkody materialne**

Upewnić się, że urządzenie bezcisnieniowe nie jest wystawione na działanie ciśnienia. W przeciwnym razie może ono ulec uszkodzeniu:

- ▶ Stosować wyłącznie dołączony specjalny regulator strumienia.
- ▶ nie stosować perlatorów ani węży z regulatorem strumienia.
- ▶ nigdy nie zamykać wylotów armatury.
- ▶ zapobiegać osadzaniu się kamienia na wylotach armatury (patrz rozdział „Czyszczenie, pielęgnacja i konserwacja”).

2.3 Znak kontroli

Patrz tabliczka znamionowa na urządzeniu.

3. Opis urządzenia

Hydraulicznie sterowany bezcisnieniowy mini przepływowy ogrzewacz podgrzewa wodę bezpośrednio w punkcie poboru. Otwarcie armatury powoduje automatyczne załączenie mocy grzewczej. Dzięki krótkiej instalacji powstają niewielkie straty energii i wody.

Wydajność ciepłej wody urządzenia zależy od temperatury zimnej wody, mocy grzewczej oraz przepływu.

System grzewczy z odkrytą grzałką jest przeznaczony do wody o niskiej i wysokiej zawartości wapnia. System grzewczy jest w dużym

stopniu odporny na powstawanie osadów wapiennych. System grzewczy zapewnia szybkie i wydajne przygotowanie ciepłej wody w umywalce.

Dzięki zamontowaniu dołączonego, specjalnego regulatora strumienia można uzyskać optymalny strumień wody.

4. Nastawy

Po otwarciu zaworu ciepłej wody na armaturze lub uruchomieniu czujnika armatury czujnikowej system grzewczy urządzenia załącza się automatycznie. Woda jest podgrzewana. Temperaturę wody można zmieniać za pomocą armatury:

Przepływ wymagany do włączenia patrz rozdział „Dane techniczne / Tabela danych / Wł.”.

Podwyższenie temperatury

- ▶ Zdławić przepływ wody za pomocą armatury.

Obniżenie temperatury

- ▶ Odkręcić mocniej armaturę lub domieszać więcej zimnej wody.

Po przerwie w zaopatrzeniu w wodę

Patrz rozdział „Uruchomienie / Ponowne uruchomienie”.

5. Czyszczenie i konserwacja

- ▶ Nie wolno używać szorujących, ani rozpuszczających środków czyszczących. Do konserwacji i czyszczenia urządzenia wystarczy wilgotna ściereczka.



Szkody materialne

Osady z kamienia na wylotach armatury mogą wytwarzać ciśnienie w urządzeniu i doprowadzić do jego uszkodzenia.

- ▶ Należy regularnie sprawdzać stan armatur. Osad z wylotu armatur należy usuwać przy użyciu dostępnych w handlu środków do odkamieniania.
- ▶ W regularnych odstępach czasu zlecać wyspecjalizowanemu instalatorowi kontrolę bezpieczeństwa elektrycznego urządzenia.
- ▶ Należy regularnie odwapniać lub wymieniać specjalny regulator strumienia w armaturze (patrz rozdział „Opis urządzenia / Osprzęt”).

6. Usuwanie problemów

Problem	Przyczyna	Usuwanie
Urządzenie nie włącza się, mimo całkowicie otwartej armatury.	Do urządzenia nie jest doprowadzone napięcie.	Sprawdzić bezpiecznik w instalacji domowej.
	Regulator strumienia w armaturze jest pokryty kamieniem lub zabrudzony.	Oczyścić i/lub odwapnić regulator strumienia lub wymienić specjalny regulator strumienia.
	Przerwa w zaopatrzeniu w wodę.	Odpowietrzyć urządzenie i zasilanie zimnej wody (patrz rozdział „Nastawy”).

Jeśli nie można usunąć przyczyny usterki, należy wezwać wyspecjalizowanego instalatora. W celu usprawnienia i przyspieszenia pomocy należy podać numer z tabliczki znamionowej (000000-0000-00000).

Model: Nr E:
 Nr F:

INSTALACJA

7. Bezpieczeństwo

Instalacja, uruchomienie, jak również konserwacja i naprawa urządzenia mogą być wykonane wyłącznie przez wyspecjalizowanego instalatora.

7.1 Ogólne wskazówki dotyczące bezpieczeństwa

Producent zapewnia prawidłowe działanie i bezpieczeństwo eksploatacji tylko w przypadku stosowania oryginalnego osprzętu, przeznaczonego do tego urządzenia, oraz oryginalnych części zamiennych.



Szkody materialne

Przestrzegać maks. dopuszczalnej temperatury na zasilaniu. Przy wyższych temperaturach może nastąpić uszkodzenie urządzenia. Za pomocą centralnej armatury termostatycznej można ograniczyć temperaturę wody na zasilaniu.



Szkody materialne

Urządzenie należy eksploatować wyłącznie w połączeniu z armaturami bezciśnieniowymi.

7.2 Przepisy, normy i wymogi



Wskazówka

Należy przestrzegać krajowych i lokalnych przepisów oraz wymogów.

Właściwa oporność elektryczna wody nie może być mniejsza niż podana na tabliczce znamionowej. W przypadku sieci wodociągowej należy uwzględnić najniższą oporność elektryczną wody (patrz rozdział „Dane techniczne / Tabela danych”). Informacje o właściwej oporności elektrycznej lub elektrycznej przewodności wody można uzyskać w miejscowym zakładzie wodociągów.

8. Opis urządzenia

8.1 Zakres dostawy

Z urządzeniem dostarczane są:

- sitko w zasilaniu zimnej wody
- specjalny regulator strumienia
- logo firmy przy montażu urządzenia powyżej punktu poboru

INSTALACJA

Przygotowania

8.2 Osprzęt

specjalny regulator strumienia



Wskazówka

Dzięki zamontowaniu specjalnego regulatora strumienia w armaturze można uzyskać optymalny strumień wody.

Armatury

- ▶ Należy stosować odpowiednie armatury.

Armatury bezciśnieniowe

- MAW (OT) Armatura ścienna do montażu powyżej punktu poboru
- MAZ (UT) Armatura umywalki dwuuchwytowa
- MAE (UTE) Armatura umywalki jednouchwytowa

Armatury ciśnieniowe

Odpowiednie armatury ciśnieniowe można zakupić w specjalistycznych sklepach.

9. Przygotowania

- ▶ Przepłukać dokładnie instalację wodną.

Instalacja wodna

Zawór bezpieczeństwa nie jest potrzebny.

10. Montaż

10.1 Miejsce montażu

Urządzenie należy zamontować w pomieszczeniu zabezpieczonym przed mrozem, w pobliżu armatury czerpalnej.

Zwrócić uwagę na dostępność bocznych wkrętów mocujących pokrywę.

Urządzenie przeznaczone jest do montażu poniżej punktu poboru wody (przyłącza wody na górze) i powyżej punktu poboru wody (przyłącza wody na dole).



ZAGROŻENIE porażenia prądem elektrycznym
Stopień ochrony IP25 jest zapewniony tylko przy zamontowanej ścianie tylnej urządzenia.

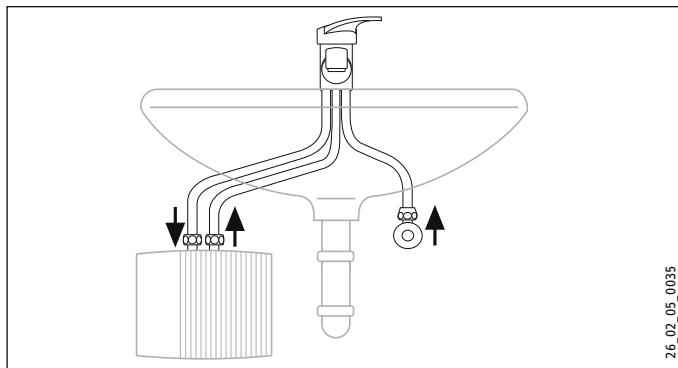
- ▶ Zawsze montować ściankę tylną urządzenia.

INSTALACJA

Montaż

10.2 Inne sposoby montażu

10.2.1 Montaż poniżej punktu poboru wody, bezciśnieniowy, z armaturą bezciśnieniową



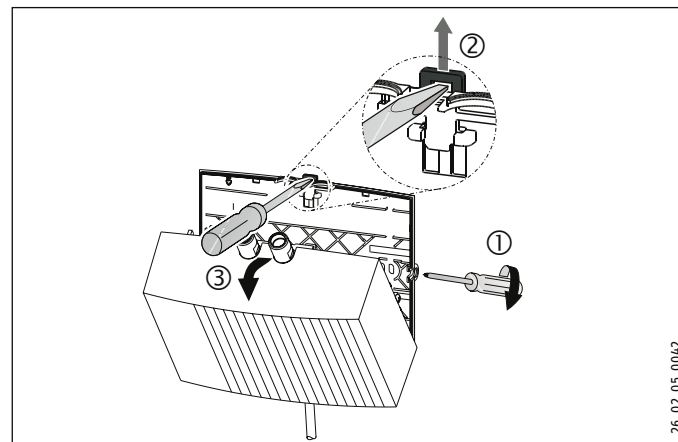
10.2.2 Montaż urządzenia

- ▶ Zamontować urządzenie na ścianie.

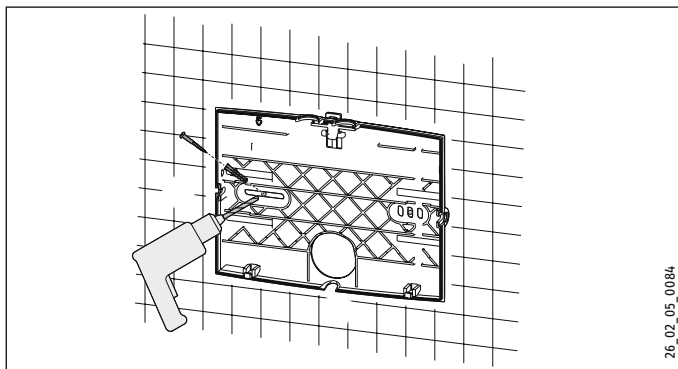


Wskazówka

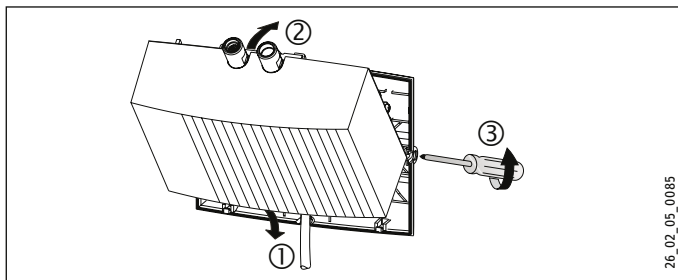
Ściana musi posiadać odpowiednią nośność.



- ▶ Wkręty mocujące osłonę odkręcić o dwa obroty.
- ▶ Odblokować zamknięcie zapadkowe za pomocą śrubokręta.
- ▶ Zdjąć do przodu pokrywę urządzenia z systemem grzejnym.
- ▶ Wyłamać przy użyciu szczypiec otwór przepustowy na elektryczny przewód przyłączeniowy w pokrywie urządzenia. Ewentualne nierówności usunąć pilnikiem.



- ▶ Tylną ściankę urządzenia użyć jako szablonu do nawiercania otworów.
- ▶ Zamocować ściankę tylną urządzenia odpowiednimi kołkami rozporowymi i wkrętami na ścianie.



- ▶ Przełożyć elektryczny przewód przyłączeniowy przez otwór przepustowy tylnej ścianki.
- ▶ Zaczepić pokrywę urządzenia z systemem grzejnym na dole.
- ▶ Zablokować system grzejny w zamknięciu zapadkowym.
- ▶ Zamocować pokrywę urządzenia wkrętami mocującymi pokrywę.

Montaż armatury

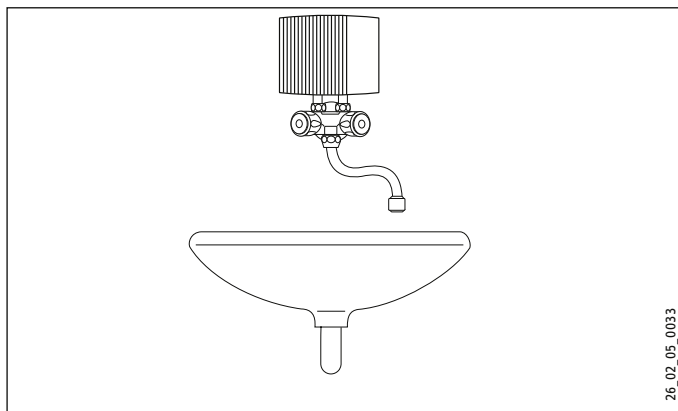


Szkody materialne

Podczas montażu wszystkich przyłączy należy kontrować króćce przyłączeniowe urządzenia za pomocą klucza o rozmiarze 14.

- ▶ Zamontować armaturę. Należy przestrzegać przy tym instrukcji obsługi i instalacji armatury.

10.2.3 Montaż powyżej punktu poboru wody, bezciśnieniowy, z armaturą bezciśnieniową



Montaż armatury

- ▶ Zamontować armaturę. Należy przestrzegać przy tym instrukcji obsługi i instalacji armatury.



Szkody materialne

- ▶ Podczas montażu wszystkich przyłączy należy kontrolować króćce przyłączeniowe urządzenia kluczem o rozmiarze 14 w urządzeniu, patrz rozdział „Inne sposoby montażu / Montaż poniżej punktu poboru wody”.

Montaż urządzenia

- ▶ Zamontować urządzenie razem z przyłączami wody na armaturze.

10.3 Wykonanie przyłącza elektrycznego



ZAGROŻENIE porażenia prądem elektrycznym
Wszystkie elektryczne prace przyłączeniowe i instalacyjne należy wykonywać zgodnie z przepisami.



ZAGROŻENIE porażenia prądem elektrycznym
Zwrócić uwagę, aby urządzenie zostało podłączone do przewodu ochronnego.
Urządzenie musi mieć możliwość odłączania od sieci elektrycznej za pomocą wielobiegunowego wyłącznika z rozwarciem styków wynoszącym min. 3 mm.



ZAGROŻENIE porażenia prądem elektrycznym
Urządzenia w momencie dostawy są wyposażone w elektryczny przewód przyłączeniowy (EIL 3 Trend z wtyczką).

Urządzenie można podłączyć do poprowadzonego na stałe przewodu elektrycznego, jeśli jego pole przekroju jest przynajmniej równe polu przekroju seryjnego przewodu przyłączeniowego urządzenia. Maksymalne pole przekroju przewodu może wynosić $3 \times 6 \text{ mm}^2$.

▶ W przypadku montażu urządzenia powyżej punktu poboru wody elektryczne przewody przyłączeniowe muszą być poprowadzone za urządzeniem.



Szkody materialne

Przy podłączaniu do gniazda wtykowego z zestykiem ochronnym (dotyczy elektrycznego przewodu przyłączeniowego z wtyczką) należy zwrócić uwagę, aby po instalacji urządzenia do gniazda wtykowego był swobodny dostęp.



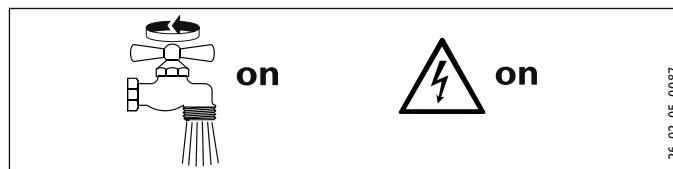
Szkody materialne

Zwrócić uwagę na treść tabliczki znamionowej. Podane napięcie musi być zgodne z napięciem sieciowym.

- ▶ Podłączyć elektryczny przewód przyłączeniowy według schematu połączeń elektrycznych (patrz rozdział „Dane techniczne / Schemat połączeń elektrycznych”).

11. Uruchomienie

11.1 Pierwsze uruchomienie



- ▶ Napełnić urządzenie, pobierając kilkakrotnie wodę z armatury, aby usunąć powietrze z instalacji i urządzenia.
- ▶ Przeprowadzić kontrolę szczelności.
- ▶ Podłączyć wtyczkę elektrycznego przewodu przyłączeniowego (jeśli jest) do gniazda wtykowego z zestykiem ochronnym lub załączyć bezpiecznik.
- ▶ Sprawdzić prawidłowość pracy urządzenia.
- ▶ W przypadku montażu powyżej punktu poboru należy zakleić logo firmy nalepką dołączoną do zestawu, we właściwej pozycji.

11.2 Przekazanie urządzenia

- ▶ Objaśnić użytkownikowi sposób działania urządzenia i zapoznać go ze sposobem użytkowania.
- ▶ Poinformować użytkownika o potencjalnych zagrożeniach, zwłaszcza o niebezpieczeństwie poparzenia.
- ▶ Przekazać niniejszą instrukcję.

11.3 Ponowne uruchomienie



Szkody materialne

Po przerwie w zasilaniu wodą należy ponownie uruchomić urządzenie, wykonując poniższe czynności, aby nie uszkodzić systemu grzejnego z odkrytą grzałką.

- ▶ Odłączyć urządzenie od zasilania. W tym celu odłączyć wtyczkę elektrycznego przewodu przyłączeniowego (jeśli jest) lub wyłączyć bezpiecznik.
- ▶ Patrz rozdział „Pierwsze uruchomienie”.

12. Wyłączenie z eksploatacji

- ▶ Urządzenie odłączyć od napięcia sieciowego za pomocą bezpiecznika w sieci instalacji domowej lub wyciągnąć wtyczkę elektrycznego przewodu przyłączeniowego.
- ▶ Opróżnić urządzenie z wody (patrz rozdział „Konserwacja”).

13. Usuwanie usterek

Problem	Przyczyna	Usuwanie
Urządzenie nie włącza się, mimo całkowicie otwartej armatury.	Regulator strumienia w armaturze jest pokryty kamieniem lub zabrudzony.	Oczyścić i/lub odwapnić regulator strumienia lub wymienić specjalny regulator strumienia.
	Sitko w przewodzie zimnej wody jest zatkane.	Wyczyścić sitko po zamknięciu zaworu odcinającego.
	System grzejny jest uszkodzony.	Zmierzyć rezystancję systemu grzejnego, ew. wymienić urządzenie.

14. Konserwacja



ZAGROŻENIE porażenia prądem elektrycznym
Przed przystąpieniem do wszelkich prac należy odłączyć urządzenie na wszystkich biegunach od sieci.

14.1 Opróżnianie urządzenia z wody



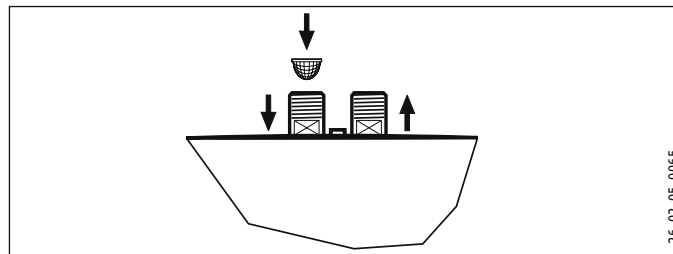
ZAGROŻENIE poparzeniem
Podczas opróżniania z urządzenia może wypłynąć gorąca woda.

Jeśli konieczne jest opróżnienie urządzenia przed przystąpieniem do prac konserwacyjnych lub w razie wystąpienia ryzyka zamarznięcia całej instalacji, należy postępować w następujący sposób:

- ▶ Zamknąć zawór odcinający w instalacji zasilania zimnej wody.
- ▶ Otworzyć zawór poboru wody.
- ▶ Odkręcić przyłącza wody od urządzenia.

14.2 Czyszczenie sitka

Zamontowane sitko można oczyścić po demontażu rurki przyłączeniowej zimnej wody.



14.3 Kontrole wg VDE 0701/0702

Kontrola przewodu ochronnego

- ▶ Skontrolować przewód ochrony (w Niemczech np. zgodnie z DGUV A3) na styku przewodu ochronnego elektrycznego przewodu przyłączeniowego oraz na króćcu przyłączeniowym urządzenia.

Oporność izolacji

- ▶ Jeśli urządzenie o znamionowej mocy grzewczej > 3,5 kW nie osiąga oporności izolacji 300 kΩ, zalecamy przeprowadzenie kontroli właściwości izolacyjnych tego urządzenia za pomocą pomiaru prądu różnicowego przewodu ochronnego / prądu upływowego wg VDE 0701/0702 (rys C.3b).

14.4 Przechowywanie urządzenia

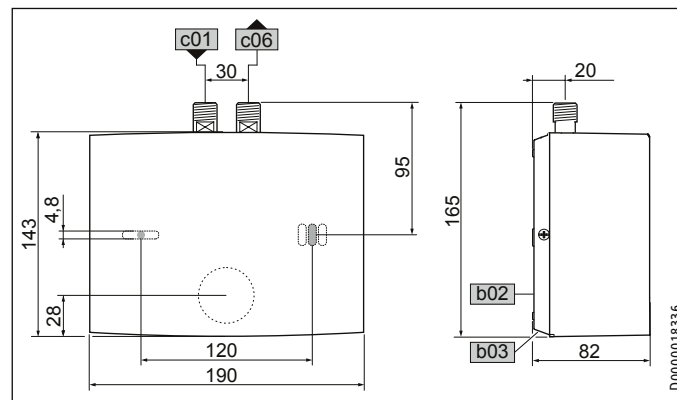
- ▶ Zdemontowane urządzenie przechowywać w miejscu zabezpieczonym przed mrozem, ponieważ resztki wody pozostałe w urządzeniu mogą doprowadzić do jego zamrożenia i uszkodzenia.

14.5 Wymiana elektrycznego przewodu przyłączeniowego w EIL 6 Trend

- ▶ W razie wymiany w urządzeniu EIL 6 Trend należy zastosować elektryczny przewód przyłączeniowy o przekroju 4 mm².

15. Dane techniczne

15.1 Wymiary



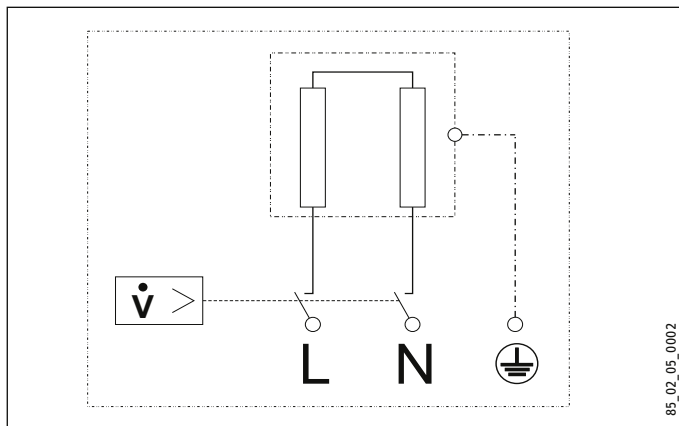
b02	Przepust na przewody elektr. I		
b03	Przepust na przewody elektr. II		
c01	Zimna woda, zasilanie	Gwint zewnętrzny	G 3/8 A
c06	Ciepła woda, wyjście	Gwint zewnętrzny	G 3/8 A

INSTALACJA

Dane techniczne

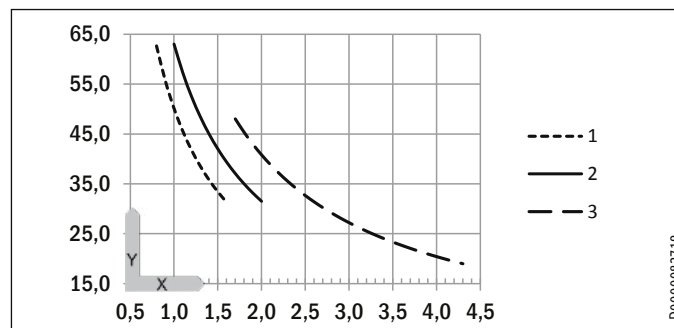
15.2 Schemat połączeń elektrycznych

1/N/PE ~ 200-240 V



15.3 Podwyższenie temperatury

W przypadku napięcia 230 V osiągane są następujące podwyższenia temperatury wody:



X Przepływ w l/min

Y Podwyższenie temperatury w K

1 3,5 kW – 230 V

2 4,4 kW – 230 V

3 5,7 kW – 230 V

Przykład EIL 3 Trend z 3,5 kW

Przepływ	l/min	1,6
Podwyższenie temperatury	K	31
Temperatura zasilania zimnej wody	°C	12
Maksymalna możliwa temperatura na wyjściu	°C	43

INSTALACJA

Dane techniczne

15.4 Zakresy stosowania

Oporność elektryczna właściwa i przewodność elektryczna właściwa, patrz „Tabela danych”.

Wartość znamionowa przy 15 °C			20 °C			25 °C		
Opór Opor- ność $\rho \geq$	Opór Przewod- ność $\sigma \leq$	$\mu\text{S/cm}$	Opór Opor- ność $\rho \geq$	Opór Przewod- ność $\sigma \leq$	$\mu\text{S/cm}$	Opór Opor- ność $\rho \geq$	Opór Przewod- ność $\sigma \leq$	$\mu\text{S/cm}$
Ωcm	mS/m	$\mu\text{S/cm}$	Ωcm	mS/m	$\mu\text{S/cm}$	Ωcm	mS/m	$\mu\text{S/cm}$
1100	91	909	970	103	1031	895	112	1117

15.5 Dane dotyczące zużycia energii

Karta danych produktu: Konwencjonalny podgrzewacz ciepłej wody użytkowej zgodnie z rozporządzeniem (UE) nr 812/2013 | 814/2013

		EIL 4 Trend	EIL 6 Trend
		200143	200144
Producent		STIEBEL ELTRON	STIEBEL ELTRON
Profil obciążeń		XXS	XXS
Klasa efektywności energetycznej		A	A
Sprawność energetyczna	%	38	39
Roczne zużycie prądu	kWh	478	478
Poziom mocy akustycznej	dB(A)	15	15
Szczególne uwagi dotyczące pomiaru efektywności		Brak	Brak
Dzienne zużycie prądu	kWh	2,200	2,200

INSTALACJA

Dane techniczne

15.6 Tabela danych

		EIL 3 Trend				EIL 4 Trend				EIL 6 Trend			
		200142				200143				200144			
Dane elektryczne													
Napięcie znamionowe	V	200	220	230	240	200	220	230	240	200	220	230	240
Moc znamionowa	kW	2,7	3,2	3,53	3,8	3,3	4,0	4,4	4,8	4,3	5,2	5,7	6,2
Prąd znamionowy	A	13,3	14,5	15,2	15,8	16,7	18,2	19,1	20	21,6	23,6	24,7	25,8
Zabezpieczenie	A	16				20				25	25	25	32
Częstotliwość	Hz	50/60				50/60				50/60			
Fazy		1/N/PE				1/N/PE				1/N/PE			
Maks. impedancja sieci przy 50 Hz	Ω	/				/				/	0,394	0,377	0,361
Oporność właściwa $\rho_{15} \geq$	Ω cm	1100				1100				1100			
Przewodność właściwa $\sigma_{15} \leq$	$\mu S/cm$	909				909				909			
Przyłącza													
Przyłącze wody		G 3/8 A				G 3/8 A				G 3/8 A			
Granice stosowania													
Maks. dopuszczalne ciśnienie	MPa	0				0				0			
Parametry													
Maks. dopuszczalna temperatura wody na zasilaniu	$^{\circ}C$	15				15				35			
Włączone	l/min	> 1,0				> 1,3				> 2,6			
Spadek ciśnienia przy przepływie	MPa	0,06				0,07				0,08			
Przepływ przy spadku ciśnienia	l/min	1,0				1,3				2,6			
Ograniczenie przepływu przy	l/min	1,6				2,0				4,3			
Wydajność CWU	l/min	1,6				2,0				2,6			
$\Delta\theta$ przy wydajności	K	31				31				31			
Dane hydrauliczne													
Pojemność znamionowa	l	0,1				0,1				0,1			

INSTALACJA

Dane techniczne

Wykonania		EIL 3 Trend	EIL 4 Trend	EIL 6 Trend
Montaż powyżej punktu poboru		X	X	X
Montaż poniżej punktu poboru		X	X	X
Konstrukcja bezciśnieniowa		X	X	X
Klasa ochrony		1	1	1
Blok izolacyjny		Tworzywo sztuczne	Tworzywo sztuczne	Tworzywo sztuczne
Wytwornica ciepła systemu grzejnego		Z odkrytą grzałką	Z odkrytą grzałką	Z odkrytą grzałką
Pokrywa i ścianka tylna		Tworzywo sztuczne	Tworzywo sztuczne	Tworzywo sztuczne
Kolor		Biały	Biały	Biały
Stopień ochrony (IP)		IP25	IP25	IP25
Wymiary				
Wysokość	mm	143	143	143
Szerokość	mm	190	190	190
Głębokość	mm	82	82	82
Długość przewodu przyłączeniowego	mm	700	700	700
Masy				
Masa	kg	1,4	1,4	1,4



Wskazówka

Urządzenie jest zgodne z IEC 61000-3-12.

Gwarancja

Urządzeń zakupionych poza granicami Niemiec nie obejmują warunki gwarancji naszych niemieckich spółek. Ponadto w krajach, w których jedna z naszych spółek córek jest dystrybutorem naszych produktów, gwarancji może udzielić wyłącznie ta spółka. Taka gwarancja obowiązuje tylko wówczas, gdy spółka-córka sformułowała własne warunki gwarancji. W innych przypadkach gwarancja nie jest udzielana.

Nie udzielamy gwarancji na urządzenia zakupione w krajach, w których żadna z naszych spółek córek nie jest dystrybutorem naszych produktów. Ewentualne gwarancje udzielone przez importera zachowują ważność.

Ochrona środowiska i recycling

Pomóż chronić środowisko naturalne. Materiały po wykorzystaniu należy utylizować zgodnie z krajowymi przepisami.

INDICAȚII SPECIALE

OPERARE

1. Instrucțiuni generale	107
1.1 Indicații de siguranță	107
1.2 Alte marcaje în această documentație	108
1.3 Unități de măsură	108
2. Siguranța	109
2.1 Utilizarea conformă cu destinația	109
2.2 Indicații generale de siguranță	109
2.3 Marcaj de verificare	110
3. Descrierea instalației	110
4. Setările	110
5. Curățarea, îngrijirea și întreținerea	111
6. Remedierea problemelor	111

INSTALARE

7. Siguranța	112
7.1 Indicații generale de siguranță	112
7.2 Prevederi, norme și reglementări	112
8. Descrierea instalației	112
8.1 Conținutul livrării	112
8.2 Accesorii	113
9. Pregătiri	113
10. Montaj	113
10.1 Loc montaj	113
10.2 Alternative de montaj	114

10.3 Realizare conexiuni electrice	116
11. Punerea în funcțiune	117
11.1 Prima punere în funcțiune	117
11.2 Predarea aparatului	117
11.3 Repunerea în funcțiune	117
12. Oprirea aparatului	118
13. Remedierea perturbațiilor	118
14. Întreținerea	118
14.1 Golirea aparatului	118
14.2 Curățati sита	119
14.3 Verificări conform VDE 0701/0702	119
14.4 Depozitarea aparatului	119
14.5 Înlocuirea conductorului electric de conectare la EIL 6 Trend	119
15. Date tehnice	120
15.1 Dimensiuni	120
15.2 Schemă de conexiune electrică	120
15.3 Creșterea temperaturii	121
15.4 Domenii de utilizare	121
15.5 Informații privind consumul de energie	122
15.6 Tabel de date	122

GARANȚIE

MEDIUL ÎNCONJURĂTOR ȘI RECICLAREA

INDICAȚII SPECIALE

- Aparatul poate fi utilizat atât de copii peste 3 ani, cât și de persoanele cu capacități corporale, senzoriale sau mentale reduse sau cu deficiențe privind experiența și cunoștințele, dacă au fost supravegheate ori instruite referitor la utilizarea sigură a aparatului și la pericolele care rezultă astfel. Copiii nu au voie să se joace cu aparatul. Curățarea și întreținerea realizate de utilizator nu pot fi executate de copii fără supraveghere.
- Garnitura poate atinge în timpul utilizării o temperatură de peste 50 °C. În cazul temperaturilor de ieșire mai mari de 43 °C există pericolul de opărire.
- Aparatul nu este adecvat pentru alimentarea unui duș (funcționare ca duș).
- Aparatul trebuie deconectat de la rețeaua de curent de la toți polii pe o distanță minimă de 3 mm.
- Tensiunea indicată trebuie să corespundă tensiunii de rețea.
- Aparatul trebuie conectat permanent la un cablaj fix, excepție EIL 3 Trend.
- Înlocuirea cablului electric de racordare la rețea în caz de deteriorare este permis să fie efectuată numai de către un electrician autorizat de către producător cu o piesă de schimb originală.
- Fixați aparatul ca la descrierea din capitolul „Instalarea / Montajul”.
- Respectați presiunea maximă admisă (vezi capitolul „Date tehnice / Tabel de date”).

- Rezistența specifică a apei din rețeaua de alimentare cu apă nu are voie să fie depășită (vezi capitolul „Instalare / Date tehnice / Tabel de date”).
- Goliți aparatul conform descrierii din capitolul „Instalarea / Întreținerea / Golirea aparatului”.

OPERARE

1. Instrucțiuni generale

Capitolul „Comandă” se adresează utilizatorului aparatului și tehnicianului de specialitate.

Capitolul „Instalare” se adresează tehnicianului de specialitate.



Indicație

Citiți cu atenție aceste instrucțiuni înainte de utilizare și păstrați-le bine.

Predați de asemenea instrucțiunile de utilizare următorului utilizator.

1.1 Indicații de siguranță

1.1.1 Structura instrucțiunilor de siguranță



CUVÂNT DE SEMNALIZARE Tipul pericolului




Aici sunt înscrise posibilele urmări ale nerespectării indicațiilor de siguranță.

► Aici sunt înscrise măsurile de protecție contra pericolului.

OPERARE

Instrucțiuni generale

1.1.2 Simboluri, tipul pericolului

Simbol	Tipul pericolului
	Rănire
	Electrocutare
	Arsură (arsură, opărire)

1.1.3 Cuvinte semnal

CUVÂNT SEM- NAL	Semnificație
PERICOL	Indicații, a căror nerespectare cauzează răni grave sau deces.
AVERTIZARE	Indicații, a căror nerespectare poate cauza răni grave sau deces.
ATENȚIE	Indicații, a căror nerespectare poate cauza răni de gravitate medie sau ușoară.

1.2 Alte marcaje în această documentație



Indicație

Indicațiile sunt încadrate de linii orizontale deasupra și dedesubtul textului. Indicațiile generale sunt marcate cu simbolul alăturat.

► Citiți cu atenție textele acestor indicații.

Simbol



Pagube materiale (deteriorarea aparatelor, deteriorări consecutive, poluarea mediului înconjurător)



Scoaterea din uz a aparatelor

► Acest simbol vă arată că trebuie să acționați. Manevrelle necesare vor fi descrise pas cu pas.

1.3 Unități de măsură



Indicație

Dacă a fost altfel precizat, unitățile de măsură utilizate sunt milimetri.

2. Siguranța

2.1 Utilizarea conformă cu destinația

Aparatul este prevăzut pentru instalarea în mediul casnic. Poate fi utilizat în siguranță de persoane neinstruite. Aparatul poate fi utilizat și în spații nedestinate locuirii, de exemplu în mici ateliere, în măsura în care exploatarea se realizează în același mod.

Aparatul este conceput pentru încălzirea apei potabile. Aparatul este destinat utilizării pentru un lavoar.

O altfel de utilizare nu este considerată conformă. Pentru o utilizare conformă cu destinația trebuie respectate aceste instrucțiuni precum și instrucțiunile accesoriilor utilizate.

2.2 Indicații generale de siguranță



PERICOL de opărire
Garnitura poate atinge în timpul utilizării o temperatură de peste 50 °C.
În cazul temperaturilor de ieșire mai mari de 43 °C există pericolul de opărire.



AVERTIZARE Rănire
Aparatul poate fi utilizat atât de copii peste 3 ani, cât și de persoanele cu capacități corporale, senzoriale sau mentale reduse sau cu deficiențe privind experiența și cunoștințele, dacă au fost supravegheate sau instruite referitor la utilizarea sigură a aparatului și la pericolele care rezultă astfel. Copiii nu au voie să se joace cu aparatul. Curățarea și întreținerea realizate de utilizator nu pot fi executate de copii fără supraveghere.



PERICOL de electrocutare
Cablu electric de racordare deteriorat trebuie înlocuit de un tehnician de specialitate. Se exclude astfel o posibilă periclitate.



Pagube materiale
Protejați aparatul și armătura contra înghețului.



Pagube materiale

Asigurați-vă asupra faptului că aparatul depresurizat nu este supus niciunei presiuni, în caz contrar putând să se distrugă:

- ▶ Utilizați numai regulatorul de jet special livrat în pachet.
- ▶ Nu utilizați perlatoare sau furtunuri cu regulator de jet.
- ▶ Nu obturați niciodată căile de evacuare ale armăturii.
- ▶ Preveniți depunerile de calcar la evacuările armăturii (vezi capitolul „Curățarea, Îngrijirea și Întreținerea”).

2.3 Marcaj de verificare

Vezi placa de identificare la aparat.

3. Descrierea instalației

Încălzitorul instant mini controlat hidraulic fără presiune încălzește apa direct la locul de extracție. La deschiderea armăturii se cuplează automat încălzirea. Prin intermediul conductelor scurte se reduc pierderile de energie și apă.

Conducta apă caldă depinde de temperatura apei reci, de capacitatea de încălzire și de debit.

Sistemul de căldură cu conductor neizolat este adecvat atât pentru apă săracă în calcar cât și pentru apă cu conținut de calcar. Sistemul de încălzire nu este sensibil la depunerea de calcar. Sistemul de încălzire asigură o alimentare rapidă și eficientă a apei calde la lavoar.

La montarea regulatorului de jet special anexat obțineți un jet optim de apă.

4. Setările

În momentul în care deschideți robinetul de apă caldă la armătură sau se acționează senzorul la armătura cu senzor, sistemul de încălzire al aparatului se cuplează automat. Apa se încălzește. Puteți modifica temperatura apei prin intermediul armăturii:

Pentru cantitățile de pornire vezi capitolul „Date tehnice / Tabel de date / Pornire”.

Creșterea temperaturii

- ▶ Reglați debitul prin intermediul armăturii.

Reducerea temperaturii

- ▶ Deschideți mai mult armătura sau amestecați cu mai multă apă rece.

După întreruperea alimentării cu apă

Vezi capitolul „Punerea în funcțiune / Repunerea în funcțiune”.

5. Curățarea, îngrijirea și întreținerea

- ▶ Nu utilizați detergenți abrazivi sau solvenți. Pentru îngrijirea și curățarea aparatului este suficientă o lavetă umedă.



Pagube materiale

Depunerile de calcar la căile de evacuare ale armăturii pot genera presiune în aparat și event. distrugerea acestuia.

- ▶ Controlați garniturile în mod regulat. Calcarul depus la căile de evacuare ale bateriei se poate îndepărta cu soluții de decalcifiere din comerț.
- ▶ Lăsați la verificat în mod regulat siguranța electrică a aparatului de către un specialist.
- ▶ Decalcificați sau înlocuiți în mod regulat regulatorul de jet special din armătură (vezi capitolul „Descrierea aparatului / Accesorii”).

6. Remedierea problemelor

Problemă	Cauză	Remediere
Sistemul de încălzire nu se conectează, cu toate că robinetul de apă caldă a fost deschisă complet.	La aparat nu există tensiune de alimentare.	Verificați siguranța la tabloul electric.
	La regulatorul de jet din armătură sunt depuneri de calcar sau este murdar.	Curățați și / sau decalcificați regulatorul de jet sau înlocuiți regulatorul de jet special.
	Alimentarea cu apă este întreruptă.	Aerisiți aparatul și conducta de alimentare cu apă rece (vezi capitolul „Instalări”).

Dacă nu puteți remedia cauza, contactați tehnicianul de specialitate. Pentru un ajutor mai bun și mai rapid, comunicați acestuia numărul de pe placa de identificare cu (000000-0000-00000).

Model: Nr E:

Nr F:

INSTALARE

7. Siguranța

Instalarea, punerea în funcțiune, precum și întreținerea și repararea aparatului nu sunt permise decât tehnicianului de specialitate.

7.1 Indicații generale de siguranță

Buna funcționare și siguranța aparatului sunt garantate numai dacă sunt utilizate accesoriile și piesele de schimb originale prevăzute pentru aparat.



Pagube materiale

Respectați temperatura maximă de alimentare admisă. La temperaturi mai înalte aparatul se poate deteriora. Cu o armătură termostată centrală puteți limita temperatura de intrare.



Pagube materiale

Exploatați aparatul numai cu armături fără presiune.

7.2 Prevederi, norme și reglementări



Indicație

Respectați toate prevederile și reglementările naționale și locale.

Rezistența electrică specifică a apei nu trebuie să fie mai mică decât cea indicată pe placa de identificare. În cazul unei rețele colective de apă respectați rezistența electrică cea mai redusă a apei (vezi capitolul „Date tehnice / Tabel de date”). Rezistența electrică specifică, sau conductibilitatea electrică a apei, o veți afla de la întreprinderea locală de alimentare a apei.

8. Descrierea instalației

8.1 Conținutul livrării

Împreună cu aparatul sunt livrate:

- Sită pentru alimentarea cu apă rece
- Regulator de jet special
- Logo firmă pentru montajul deasupra chiuvetei

8.2 Accesorii

Regulator de jet special



Indicație

La montarea unui regulator de jet special în armătură obțineți un jet optim de apă.

Garnituri

- Utilizați armături adecvate.

Armături fără presiune

- MAW (OT) Armătură de perete pentru montaj deasupra chiuvetei
- MAZ (UT) Armătură lavoar cu doi robineti
- MAE (UTE) Armătură lavoar cu un robinet

Armături sub presiune

Armături adecvate rezistente la presiune puteți procura în magazinele de specialitate.

9. Pregătiri

- Purjați temeinic conducta de apă.

Instalație apă

Nu este necesar un ventil de siguranță.

10. Montaj

10.1 Loc montaj

Montați aparatul într-o încăpere ferită de îngheț în apropierea unei armături de extragere.

Acordați atenție accesului lateral facil la șuruburile de fixare a capacelor.

Aparatul este adecvat montajului sub chiuvetă (racorduri de apă în sus) și montajului deasupra chiuvetei (racorduri de apă în jos).



PERICOL de electrocutare

Tipul de protecție IP25 este prevăzut numai dacă panoul din spate al aparatului este montat.

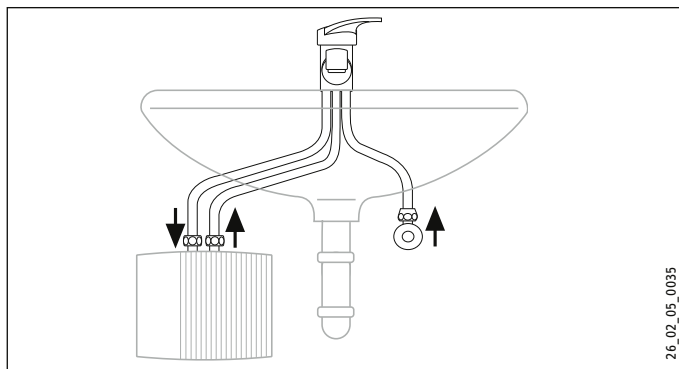
- Montați întotdeauna panoul din spate al aparatului.

INSTALARE

Montaj

10.2 Alternative de montaj

10.2.1 Montarea sub chiuvetă, fără presiune, cu armătură fără presiune



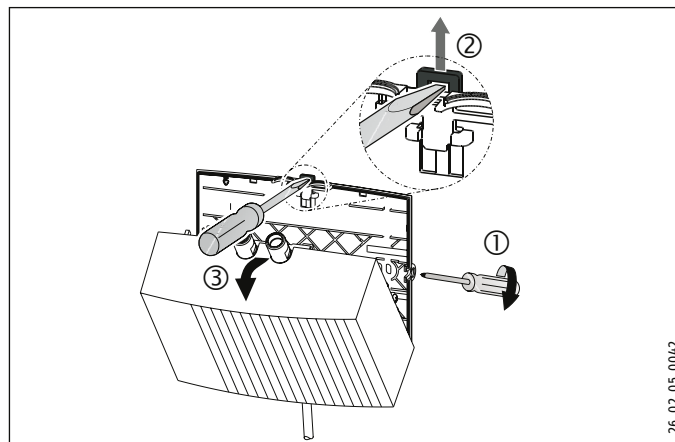
10.2.2 Montarea aparatului

► Montați aparatul la perete.



Indicație

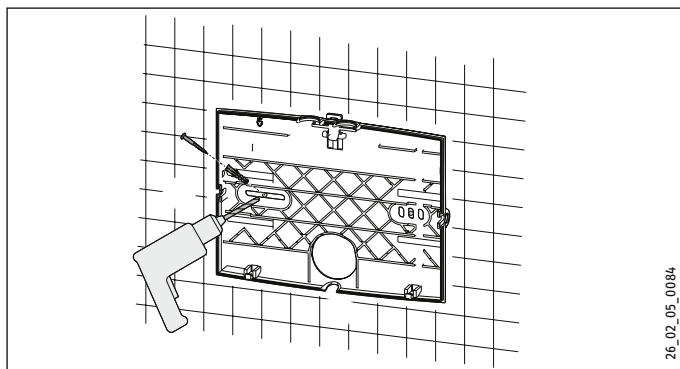
Peretele trebuie să aibă o capacitate portantă suficientă.



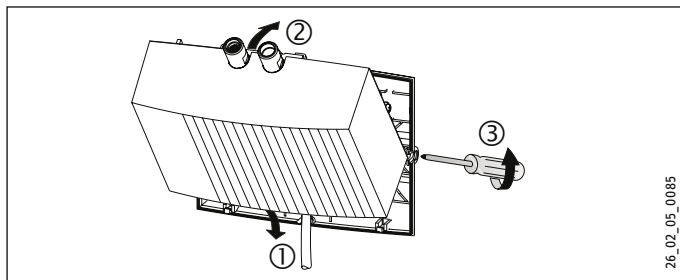
- Desfaceți șuruburile de fixare ale capacului cu două rotații.
- Deblocați închiderea cu resort cu o șurubelniță.
- Scoateți capacul aparatului cu sistem de încălzire în față.
- Realizați trecerile pentru cablul electric în capacul aparatului cu ajutorul unui clește. Corectați conturul event. cu o pilă.

INSTALARE

Montaj



- ▶ Utilizați panoul din spatele aparatului drept șablon de găurire.
- ▶ Fixați panoul din spatele aparatului cu dibluri și șuruburi adecvate la perete.



- ▶ Introduceți cablul electric prin orificiul de trecere al panoului din spate.
- ▶ Atârnați capacul aparatului împreună cu sistemul de încălzire la partea inferioară.
- ▶ Blocați sistemul de încălzire în închizătoarea cu resort.
- ▶ Fixați capacul aparatului cu șuruburile de fixare ale capacului.

Montarea armăturii

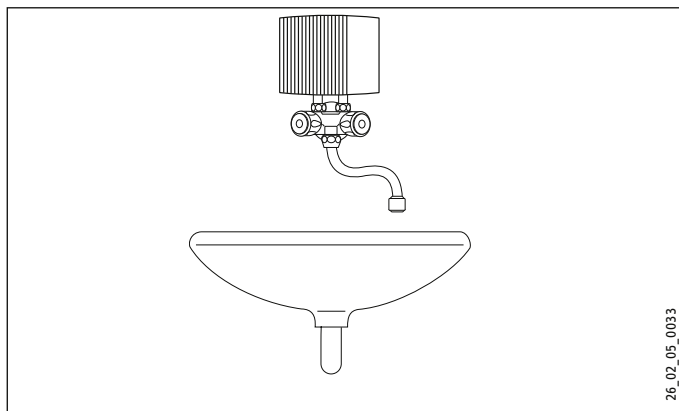


Pagube materiale

La montarea tuturor racordurilor trebuie să țineți contra la aparat cu o cheie SW 14.

- ▶ Montați armătura. Acordați atenție la efectuarea acestei operațiuni și instrucțiunilor de instalare și utilizare ale armăturii.

10.2.3 Montarea deasupra chiuvetei, fără presiune, cu armătură fără presiune



Montarea armăturii

- ▶ Montați armătura. Acordați atenție la efectuarea acestei operațiuni și instrucțiunilor de instalare și utilizare ale armăturii.



Pagube materiale

- ▶ La montarea tuturor racordurilor trebuie să țineți contra cu o cheie SW 14, vezi capitolul „alternative de montaj/montarea sub chiuvetă”.

Montajul aparatului

- ▶ Montați aparatul cu racordurile de apă la armătură.

10.3 Realizare conexiuni electrice



PERICOL de electrocutare

Efectuați toate lucrările de conexiune și instalare conform prevederilor.



PERICOL de electrocutare

Acordați atenție ca aparatul să fie conectat la conductorul de protecție.

Aparatul trebuie deconectat de la rețeaua de curent de la toți polii pe o distanță minimă de 3 mm.



PERICOL de electrocutare

În starea de livrare, aparatele sunt echipate cu un cablu electric (EIL 3 Trend cu ștecăr).

O conectare la un cablu electric pozat fix este posibilă dacă aceasta are o secțiune minimă corespunzătoare cablului electric de serie al aparatului. Maxim este posibilă o secțiune a cablului de 3 x 6 mm².

- ▶ La o montare deasupra chiuvetei a aparatului trebuie să poziți un cablu electric prin spatele aparatului.



Pagube materiale

Acordați atenție faptului ca la racordarea unei prize cu contact de protecție (în cazul unui cablu electric cu ștecăr) ca priza cu contact de protecție să fie liber accesibilă după instalarea aparatului.



Pagube materiale

Observați placa de identificare a aparatului. Tensiunea indicată trebuie să corespundă tensiunii de rețea.

- ▶ Conectați cablul electric în conformitate cu planul electric (vezi capitolul „Date tehnice / Schema de conexiuni electrice”).

11. Punerea în funcțiune

11.1 Prima punere în funcțiune



- ▶ Umpleți aparatul prin mai multe porniri succesive la armătură până când rețeaua de conducte și aparatul nu mai conțin aer.

- ▶ Realizați un control al etanșeității.
- ▶ Introduceți ștecărul cu cablu electric, dacă este prevăzut, în priza cu contact de protecție sau cuplați siguranța.
- ▶ Verificați modul de funcționare al aparatului.
- ▶ La un montaj deasupra chiuvetei trebuie să lipiți deasupra logo-ului firmei logo-ul firmei anexat în pachet.

11.2 Predarea aparatului

- ▶ Explicați utilizatorului funcționarea aparatului și obișnuinți-l cu utilizarea acestuia.
- ▶ Avertizați utilizatorul asupra posibilelor pericole, în special asupra pericolului de opărire.
- ▶ Predați aceste instrucțiuni.

11.3 Repunerea în funcțiune



Pagube materiale

După întreruperea alimentării cu apă repuneți în funcțiune aparatul urmând următorii pași, pentru a nu se distruge sistemul de încălzire cu conductori neizolați.

- ▶ Decuplați aparatul de la tensiune. Scoateți pentru aceasta ștecărul cu cablu electric, dacă este prevăzut, sau decuplați siguranța.
- ▶ Vezi capitolul „Prima punere în funcțiune”.

12. Oprirea aparatului

- ▶ Separați aparatul de la tensiunea de alimentare de la siguranța din tabloul electric sau scoateți ștecărul cu cablu electric din priză.
- ▶ Goliți aparatul (vezi capitolul „Întreținerea”).

13. Remedierea perturbațiilor

Problemă	Cauză	Remediere
Sistemul de încălzire nu se conectează, cu toate că robinetul de apă caldă a fost deschisă complet.	La regulatorul de jet din armătură sunt depuneri de calcar sau este murdar.	Curățați și / sau decalcificați regulatorul de jet sau înlocuiți regulatorul de jet special.
	Sita din conducta de apă rece este înfundată.	Curățați sita după blocarea alimentării cu apă rece.
	Sistemul de încălzire este defect.	Măsurați rezistența sistemului de încălzire, event. înlocuiți aparatul.

14. Întreținerea



PERICOL de electrocutare
Separați aparatul de la rețea de la toți polii la efectuarea tuturor lucrărilor.

14.1 Golirea aparatului



PERICOL de opărire
La golire se poate scurge și apă încinsă.

Dacă trebuie să goliți aparatul în vederea lucrărilor de întreținere sau la pericol de îngheț pentru protecția întregii instalații procedați în felul următor:

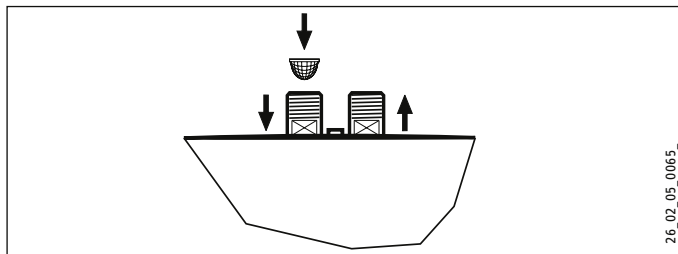
- ▶ Închideți vana de blocare din conducta de alimentare cu apă rece.
- ▶ Deschideți ventilul de extragere.
- ▶ Desfaceți racordurile de apă de la aparat.

INSTALARE

Întreținerea

14.2 Curățați sita

Puteți curăța sita integrată după demontarea conductei de apă rece.



14.3 Verificări conform VDE 0701/0702

Verificarea conductorului de împământare

- ▶ Verificați conductorul de protecție (în Germania de ex. DGUV A3) la contactul conductorului de protecție al cablului electric și la ștuțul de racordare al aparatului.

Rezistență izolație

- ▶ Dacă un aparat cu un randament caloric de $> 3,5$ kW nu atinge rezistența de izolație de 300 k Ω , atunci recomandăm să verificați proprietățile de izolație ale acestui aparat cu ajutorul măsurării curentului diferențial la curentul conductorului împământare / curentul de scurgere conform VDE 0701/0702 (figura C.3b).

14.4 Depozitarea aparatului

- ▶ Depozitați aparatul demontat într-o încăpere ferită de îngheț, deoarece apa reziduală din aparat ar putea îngheța și provoca avarii.

14.5 Înlocuirea conductorului electric de conectare la EIL 6 Trend

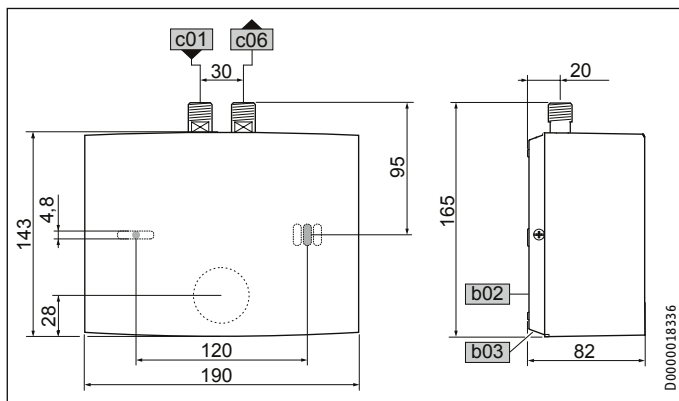
- ▶ La EIL 6 Trend trebuie să folosiți în caz de înlocuire un cablu electric de 4 mm².

INSTALARE

Date tehnice

15. Date tehnice

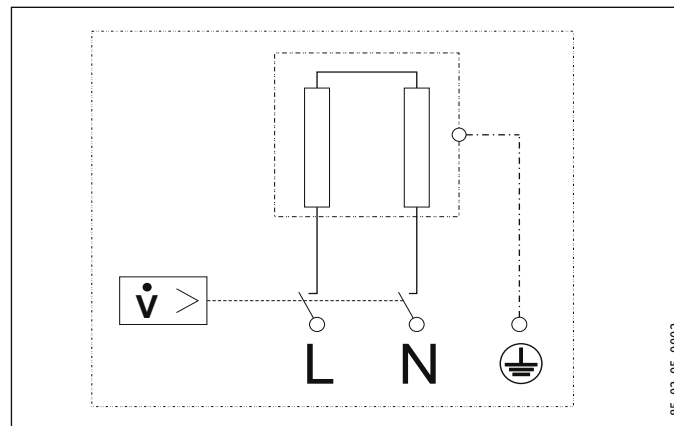
15.1 Dimensiuni



b02	Executarea cablărilor elect. I		
b03	Executarea cablărilor elect. II		
c01	Alimentarea cu apă rece	Filet exterior	G 3/8 A
c06	Evacuare apă caldă	Filet exterior	G 3/8 A

15.2 Schemă de conexiune electrică

1/N/PE ~ 200-240 V

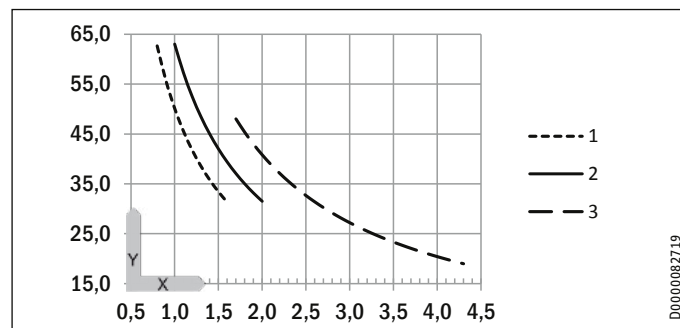


INSTALARE

Date tehnice

15.3 Creșterea temperaturii

Următoarele creșteri ale temperaturii apei rezultă la o tensiune de 230 V:



X Debit în l/min

Y Creștere temperatură în K

1 3,5 kW - 230 V

2 4,4 kW - 230 V

3 5,7 kW - 230 V

Exemplu EIL 3 Trend cu 3,5 kW

Debit	l/min	1,6
Creșterea temperaturii	K	31
Temperatură intrare apă rece	°C	12
Temperatură ieșire maxim posibilă	°C	43

15.4 Domenii de utilizare

Pentru rezistența și conductibilitatea electrică specifică, vezi „Tabel de date”.

Date normate la 15 °C			20 °C			25 °C		
Spec. rezis-tență $\rho \geq$	Spec. conducti-bilitate $\sigma \leq$		Spec. rezis-tență $\rho \geq$	Spec. conducti-bilitate $\sigma \leq$		Spec. rezis-tență $\rho \geq$	Spec. conducti-bilitate $\sigma \leq$	
Ωcm	mS/m	$\mu\text{S/cm}$	Ωcm	mS/m	$\mu\text{S/cm}$	Ωcm	mS/m	$\mu\text{S/cm}$
1100	91	909	970	103	1031	895	112	1117

INSTALARE

Date tehnice

15.5 Informații privind consumul de energie

Fișă de date produs: Preparator de apă caldă convențional conform ordonanței (UE) nr. 812/2013 | 814/2013

		EIL 4 Trend		EIL 6 Trend	
		200143		200144	
Producător		STIEBEL ELTRON		STIEBEL ELTRON	
Profil de sarcină		XXS		XXS	
Clasa de eficiență energetică		A		A	
Randamentul energetic	%	38		39	
Consum anual energie electrică	kWh	478		478	
Nivelul puterii acustice	dB(A)	15		15	
Indicații speciale privind măsurarea eficienței		fără		fără	
Consum zilnic de energie electrică	kWh	2,200		2,200	

15.6 Tabel de date

		EIL 3 Trend				EIL 4 Trend				EIL 6 Trend			
		200142				200143				200144			
Date electrice													
Tensiune nominală	V	200	220	230	240	200	220	230	240	200	220	230	240
Putere nominală	kW	2,7	3,2	3,53	3,8	3,3	4,0	4,4	4,8	4,3	5,2	5,7	6,2
Curent nominal	A	13,3	14,5	15,2	15,8	16,7	18,2	19,1	20	21,6	23,6	24,7	25,8
Siguranță	A	16				20				25	25	25	32
Frecvență	Hz	50/60				50/60				50/60			
Faze		1/N/PE				1/N/PE				1/N/PE			
Impedanță max. rețea la 50Hz	Ω	/				/				/	0,394	0,377	0,361
Rezistența specifică p15 ≥	Ω cm	1100				1100				1100			

INSTALARE

Date tehnice

		EIL 3 Trend	EIL 4 Trend	EIL 6 Trend
Conductibilitate specifică $\sigma_{15} \leq$	$\mu S/cm$	909	909	909
Racorduri				
Racordul de apă		G 3/8 A	G 3/8 A	G 3/8 A
Limite de utilizare				
Presiune maximă admisă	MPa	0	0	0
Valori				
Temperatură maximă admisă de intrare apă	°C	15	15	35
Pornit	l/min	> 1,0	> 1,3	> 2,6
Pierdere presiune la debit volumetric	MPa	0,06	0,07	0,08
Debit volumetric pentru pierderea de presiune	l/min	1,0	1,3	2,6
Limitarea debitului volumetric la	l/min	1,6	2,0	4,3
Prepararea apei calde	l/min	1,6	2,0	2,6
$\Delta\theta$ la preparare	K	31	31	31
Date hidraulice				
Capacitate nominală	l	0,1	0,1	0,1
Variante de execuție				
Tip montaj deasupra chiuvetei		X	X	X
Tip montaj sub masă		X	X	X
Tipul construcției Deschis		X	X	X
Clasă de protecție		1	1	1
Bloc de izolare		Plastic	Plastic	Plastic
Generator de căldură sistem de încălzire		Fir neizolat	Fir neizolat	Fir neizolat
Capacul și panoul spate		Plastic	Plastic	Plastic
Culoare		alb	alb	alb
Clasă de protecție (IP)		IP25	IP25	IP25
Dimensiuni				
Înălțime	mm	143	143	143

		EIL 3 Trend	EIL 4 Trend	EIL 6 Trend
Lățime	mm	190	190	190
Adâncime	mm	82	82	82
Lungime cablu	mm	700	700	700
Mase				
Masa	kg	1,4	1,4	1,4



Indicație

Aparatul corespunde cu IEC 61000-3-12.

Garanție

Pentru aparatele procurate din afara Germaniei nu sunt valabile condițiile de garanție ale societăților noastre din Germania. Mai mult, în țările în care produsele noastre sunt distribuite de una din filialele noastre, o garanție este acordată numai de către aceste filiale. O asemenea garanție se acordă numai atunci când filiala a editat propriile condiții de garanție. Nu se acordă nici un fel de garanție în afară de aceasta.

Pentru aparatele care au fost procurate din țări în care nici o filială de a noastră nu distribuie produsele noastre, nu acordăm nici un fel de garanție. Posibilele garanții acordate de către importator rămân de aceea neafectate.

Mediu și reciclare

Vă rugăm să ajutați la protecția mediului. Eliminați materialele după utilizare conform prescripțiilor naționale.

СПЕЦИАЛЬНЫЕ УКАЗАНИЯ**ЭКСПЛУАТАЦИЯ**

1. Общие указания	128
1.1 Указания по технике безопасности	128
1.2 Другие обозначения в данной документации	129
1.3 Единицы измерения	129
2. Техника безопасности	129
2.1 Использование по назначению	129
2.2 Общие указания по технике безопасности	130
2.3 Знак технического контроля	130
3. Описание устройства	131
4. Настройки	131
5. Чистка, уход и техническое обслуживание	132
6. Поиск и устранение проблем	132

УСТАНОВКА

7. Техника безопасности	133
7.1 Общие указания по технике безопасности	133
7.2 Предписания, стандарты и положения	133
8. Описание устройства	134
8.1 Комплект поставки	134
8.2 Принадлежности	134
9. Подготовительные мероприятия	134
10. Монтаж	134
10.1 Место монтажа	134

10.2 Варианты монтажа	135
10.3 Подключение к сети электропитания	137
11. Ввод в эксплуатацию	138
11.1 Первый ввод в эксплуатацию	138
11.2 Передача устройства	139
11.3 Повторный ввод в эксплуатацию	139
12. Вывод из эксплуатации	139
13. Поиск и устранение неисправностей	139
14. Техническое обслуживание	140
14.1 Опорожнение прибора	140
14.2 Чистка сетчатого фильтра	140
14.3 Проверки согласно VDE 0701/0702	140
14.4 Хранение прибора	141
14.5 Замена электрического соединительного провода EIL 6 Trend	141
15. Технические характеристики	141
15.1 Размеры	141
15.2 Электрическая схема	142
15.3 Повышение температуры	142
15.4 Рабочие диапазоны	143
15.5 Характеристики энергопотребления	144
15.6 Таблица параметров	145

ГАРАНТИЯ**ЗАЩИТА ОКРУЖАЮЩЕЙ СРЕДЫ И УТИЛИЗАЦИЯ**

СПЕЦИАЛЬНЫЕ УКАЗАНИЯ

- Детям старше 3 лет, а также лицам с ограниченными физическими, сенсорными и умственными способностями, не имеющим опыта и не владеющим информацией о приборе, разрешено использовать прибор только под присмотром других лиц или после соответствующего инструктажа о правилах безопасного пользования и потенциальной опасности в случае несоблюдения этих правил. Не допускать шалостей детей с прибором. Дети могут выполнять чистку прибора и те виды технического обслуживания, которые обычно производятся пользователем, только под присмотром взрослых.
- Во время работы смеситель может нагреваться до температуры более 50 °С. При температуре воды на выходе выше 43 °С существует опасность обваривания.
- Прибор не предназначен для подачи воды в душ (режим душа).
- Прибор должен отключаться от сети с размыканием всех контактов на всех полюсах и изолированием на расстоянии не менее 3 мм.
- Напряжение сети должно совпадать с указанным на табличке.
- Прибор должен быть подключен к стационарной электрической разводке, за исключением варианта EIL 3 Trend.

- При повреждении кабеля питания или необходимости его замены выполнять эти работы должен только специалист, уполномоченный производителем, и только с использованием оригинального кабеля.
- Закрепить прибор, как описано в главе «Установка / Монтаж».
- Убедиться, что давление соответствует максимально допустимому (см. главу «Технические характеристики / Таблица параметров»).
- Удельное электрическое сопротивление воды не должно быть ниже указанного на заводской табличке (см. главу «Установка / Технические характеристики / Таблица параметров»).
- При опорожнении прибора следовать указаниям главы «Установка / Техническое обслуживание / Опорожнение прибора».

ЭКСПЛУАТАЦИЯ

1. Общие указания

Глава «Эксплуатация» предназначена для пользователя и специалиста.

Глава «Установка» предназначена для специалиста.



Указание

Перед началом эксплуатации следует внимательно прочитать данное руководство и сохранить его. При необходимости передать настоящее руководство следующему пользователю.

1.1 Указания по технике безопасности

1.1.1 Структура указаний по технике безопасности



СИГНАЛЬНОЕ СЛОВО Вид опасности

Здесь приведены возможные последствия несоблюдения указания по технике безопасности.

► Здесь приведены мероприятия по предотвращению опасности.

1.1.2 Символы, вид опасности

Символ	Вид опасности
	Травма
	Поражение электрическим током
	Ожог (ожог, обваривание)

1.1.3 Сигнальные слова

СИГНАЛЬНОЕ СЛОВО	Значение
ОПАСНОСТЬ	Указания, несоблюдение которых приводит к серьезным травмам или к смертельному исходу.
ПРЕДУПРЕЖДЕНИЕ	Указания, несоблюдение которых может привести к серьезным травмам или к смертельному исходу.
ОСТОРОЖНО	Указания, несоблюдение которых может привести к травмам средней тяжести или к легким травмам.

1.2 Другие обозначения в данной документации



Указание

Указания ограничиваются горизонтальными линиями над текстом и под ним. Общие указания обозначены приведенным рядом с ними символом.

- ▶ Внимательно прочитайте тексты указаний.

Символ



Материальный ущерб (повреждение прибора, косвенный ущерб и ущерб окружающей среде)



Утилизация устройства

- ▶ Этот символ указывает на необходимость выполнения определенных действий. Описание необходимых действий приведено шаг за шагом.

1.3 Единицы измерения



Указание

При отсутствии иных указаний все размеры приведены в миллиметрах.

2. Техника безопасности

2.1 Использование по назначению

Прибор предназначен для бытового использования. Для его безопасного обслуживания пользователю не требуется проходить инструктаж. Возможно использование прибора не только в быту, но и, например, на предприятиях малого бизнеса при условии соблюдения тех же условий эксплуатации.

Прибор предназначен для нагрева водопроводной воды. Прибор предназначен для умывальника.

Любое иное или не указанное в настоящем руководстве использование данного устройства считается использованием не по назначению. Использование по назначению подразумевает соблюдение требований настоящего руководства, а также руководств к используемым принадлежностям.

2.2 Общие указания по технике безопасности



ОПАСНОСТЬ обваривание

Во время работы смеситель может нагреваться до температуры более 50 °С.

При температуре воды на выходе выше 43 °С существует опасность обваривания.



ПРЕДУПРЕЖДЕНИЕ травма

Детям старше 3 лет, а также лицам с ограниченными физическими, сенсорными и умственными способностями, не имеющим опыта и не владеющим информацией о приборе, разрешено использовать прибор только под присмотром других лиц или после соответствующего инструктажа о правилах безопасного пользования и потенциальной опасности в случае несоблюдения этих правил. Не допускать шалостей детей с прибором. Дети могут выполнять чистку прибора и те виды технического обслуживания, которые обычно производятся пользователем, только под присмотром взрослых.



ОПАСНОСТЬ поражение электрическим током

Замену поврежденного кабеля электропитания разрешается производить только специалисту. Это позволит исключить потенциальную опасность.



Материальный ущерб

Прибор и смеситель необходимо защитить от мороза.



Материальный ущерб

Прибор в безнапорном исполнении не должен подвергаться воздействию давления, иначе возможны его повреждения.

- ▶ Использовать только входящий в комплект поставки регулятор струи.
- ▶ Не использовать аэраторы или шланги с регулятором струи.
- ▶ Ни в коем случае не перекрывать изливы арматуры.
- ▶ Не допускать образования отложений накипи в изливах арматуры (см. главу «Очистка, уход и техническое обслуживание»).

2.3 Знак технического контроля

Евразийское соответствие



Данный прибор соответствует требованиям безопасности технического регламента Таможенного союза и прошел соответствующие процедуры подтверждения соответствия.

См. заводскую табличку на приборе.

3. Описание устройства

Компактный безнапорный проточный нагреватель с гидравлическим управлением нагревает воду непосредственно около точки отбора. При открывании арматуры автоматически включается нагрев. Малая длина трубопровода до точки отбора обеспечивает низкий уровень потерь энергии и воды.

Производительность подготовки горячей воды зависит от температуры холодной воды, мощности нагрева и расхода.

Нагревательная система с нагревательным элементом открытого типа пригодна как для мягкой, так и для жесткой воды. Такая система менее восприимчива к образованию накипи. Она быстро и эффективно обеспечивает умывальник горячей водой.

Оптимальную струю воды можно получить, установив прилагаемый специальный регулятор струи.

4. Настройки

Как только будет открыт кран горячей воды на арматуре или сработает датчик арматуры, в приборе автоматически включится система нагрева. Начнется нагрев воды. Изменить температуру воды можно с помощью смесителя.

Расход, необходимый для включения, указан в главе «Технические характеристики / Таблица параметров / Включение».

Повысить температуру

- ▶ Снизить расход воды, прикрыв кран смесителя.

Снизить температуру

- ▶ Приоткрыть кран или добавить холодную воду.

После отключения подачи воды

См. главу «Ввод в эксплуатацию / Повторный ввод в эксплуатацию».

5. Чистка, уход и техническое обслуживание

- ▶ Не использовать абразивные или едкие чистящие средства. Для ухода за прибором и очистки корпуса достаточно влажной тканевой салфетки.



Материальный ущерб

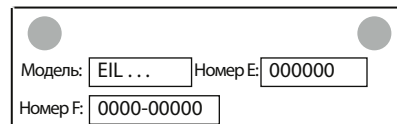
Отложения накипи в изливах арматуры могут приводить к повышению давления в приборе, вследствие чего возможны его повреждения.

- ▶ Необходимо регулярно проверять смесители. Известковые отложения на изливе смесителя можно удалить с помощью имеющихся в продаже средств для удаления накипи.
- ▶ Безопасность электрической части должен регулярно проверять специалист.
- ▶ Необходимо регулярно удалять накипь или производить замену специального регулятора струи на арматуре (см. главу «Описание прибора / Принадлежности»).

6. Поиск и устранение проблем

Проблема	Причина	Способ устранения
Прибор не включается, несмотря на полностью открытый кран горячей воды.	На приборе отсутствует напряжение.	Проверить предохранители электрической сети в здании.
	Регулятор струи в смесителе заизвесткован или загрязнен.	Очистить регулятор струи и / или удалить из него накипь либо заменить специальный регулятор струи.
	Водоснабжение отключено.	Удалить воздух из прибора и трубопровода подачи холодной воды (см. главу «Настройки»).

Если невозможно устранить эту неисправность самостоятельно, нужно пригласить специалиста. Чтобы специалист смог оперативно помочь, необходимо сообщить ему номер прибора с заводской таблички (000000-0000-000000).



УСТАНОВКА

7. Техника безопасности

Установка, ввод в эксплуатацию, а также техническое обслуживание и ремонт прибора должны производиться только квалифицированным специалистом.

7.1 Общие указания по технике безопасности

Безупречная работа и эксплуатационная безопасность прибора гарантируются только при использовании соответствующих оригинальных принадлежностей и оригинальных запчастей.



Материальный ущерб
Необходимо соблюдать максимально допустимую температуру поступающей холодной воды. При более высоких температурах подачи возможно повреждение прибора. Температуру подаваемой воды можно ограничить, установив центральный термостатический смеситель.



Материальный ущерб
Использовать прибор только с безнапорной арматурой.

7.2 Предписания, стандарты и положения



Указание
Необходимо соблюдать все национальные и региональные предписания и положения.

Удельное электрическое сопротивление воды не должно быть ниже указанного на заводской табличке! Если речь идет об объединенной системе водоснабжения, необходимо учитывать наименьшее электрическое сопротивление воды (см. главу «Технические характеристики / Таблица параметров»). Выяснить удельное электрическое сопротивление или электропроводность воды на предприятии водоснабжения.

8. Описание устройства

8.1 Комплект поставки

В комплект поставки прибора входят:

- сетчатый фильтр для линии подачи холодной воды,
- специальный регулятор струи
- логотип фирмы для а над раковиной.

8.2 Принадлежности

Специальный регулятор струи



Указание

Оптимальную струю воды можно получить, установив прилагаемый специальный регулятор струи.

Смесители

- ▶ Использовать подходящий смеситель.

Безнапорные смесители

- MAW (OT) Настенная арматура для а над раковиной
- MAZ (UT) Арматура с двумя ручками для умывальника
- MAE (UTE) Арматура с одной ручкой для умывальника

Напорная арматура

Подходящий напорный смеситель можно приобрести в специализированных магазинах.

9. Подготовительные мероприятия

- ▶ Тщательно промыть водопроводную систему.

Водопроводные работы

Предохранительный клапан не требуется.

10. Монтаж

10.1 Место монтажа

Устанавливать прибор только в незамерзающем помещении рядом с водоразборной арматурой.

Необходимо обеспечить возможность доступа к боковым винтам крепления крышки.

Прибор подходит для а под раковиной (соединения для подключения воды сверху) и над раковиной (соединения для подключения воды снизу).

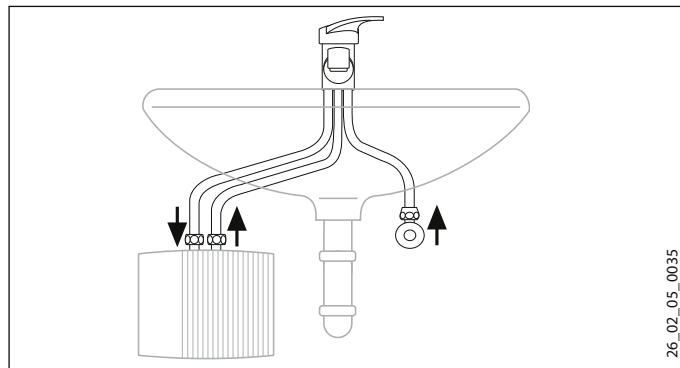


ОПАСНОСТЬ поражение электрическим током
Степень защиты IP25 обеспечивается только при установленной задней стенке прибора.

- ▶ задней стенки прибора является обязательным.

10.2 Варианты монтажа

10.2.1 под раковиной, безнапорный, с безнапорной арматурой



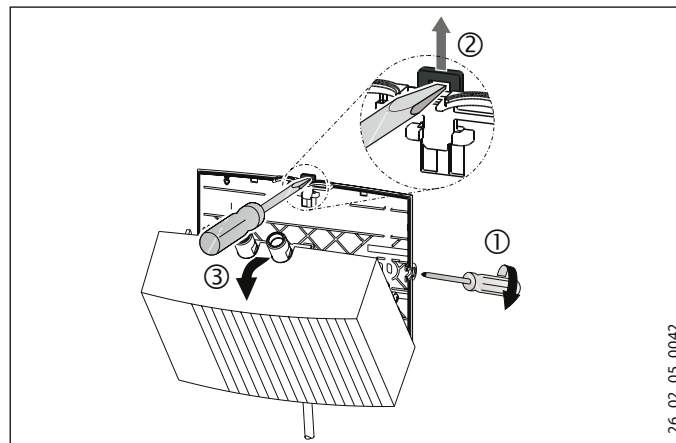
10.2.2 Монтаж прибора

- ▶ Смонтировать прибор на стене.



Указание

Стена должна обладать достаточной несущей способностью.

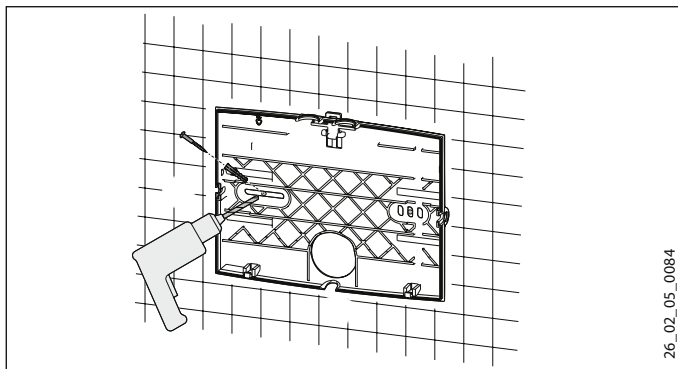


- ▶ Вывернуть винты крепления крышки на два оборота.
- ▶ Разблокировать запор с защелкой при помощи отвертки.
- ▶ Снять по направлению вперед крышку прибора вместе с системой нагрева.

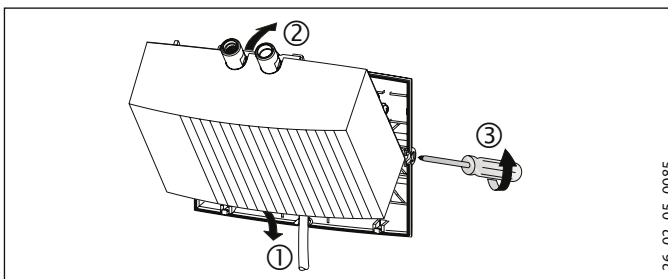
УСТАНОВКА

Монтаж

- ▶ С помощью клещей выломать в крышке прибора отверстие для ввода кабеля электропитания. При необходимости обточить контур напильником.



- ▶ В качестве шаблона для сверления следует использовать заднюю стенку прибора.
- ▶ Закрепить заднюю стенку прибора на стене с помощью подходящих дюбелей и винтов.



- ▶ Пропустить кабель электропитания через кабельный ввод в задней стенке.
- ▶ Навесить нижнюю часть крышки прибора вместе с системой нагрева.
- ▶ Зафиксировать систему нагрева с помощью запора с защелкой.
- ▶ Закрепить крышку прибора с помощью соответствующих винтов.

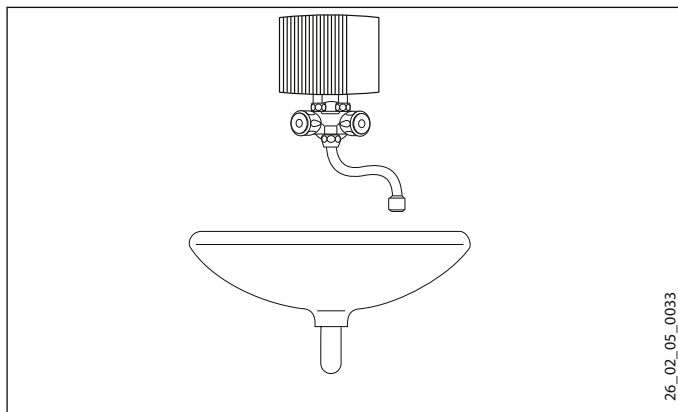
Монтаж смесителя



Материальный ущерб
При всех соединениях необходимо придерживать прибор гаечным ключом размером 14.

- ▶ Установить смеситель. При этом следует также соблюдать положения инструкции по эксплуатации и установке смесителя.

10.2.3 над раковиной, безнапорный, с безнапорной арматурой



Монтаж смесителя

- ▶ Установить смеситель. При этом следует также соблюдать положения инструкции по эксплуатации и установке смесителя.



Материальный ущерб

- ▶ При всех соединениях необходимо придерживать прибор гаечным ключом размером 14, см. главу «Альтернативные варианты а / под раковиной».

Монтаж прибора

- ▶ Установить прибор штуцерами для подключения воды на арматуру.

10.3 Подключение к сети электропитания



ОПАСНОСТЬ поражение электрическим током
Все работы по электрическому подключению и установке необходимо производить в соответствии с инструкцией.



ОПАСНОСТЬ поражение электрическим током
Проверить подключение прибора к защитному проводу.
Прибор должен отключаться от сети с размыканием всех контактов на всех полюсах и изолированием на расстоянии не менее 3 мм.



ОПАСНОСТЬ поражение электрическим током
В состоянии на момент поставки приборы оснащены электрическим соединительным проводом (у EIL 3 Trend с вилкой).

Неразъемное подключение допускается, если поперечное сечение сетевого провода не меньше, чем у кабеля электропитания прибора, входящего в серийную комплектацию. Максимально допустимое поперечное сечение провода составляет $3 \times 6 \text{ мм}^2$.

▶ При е прибора над раковиной кабель электропитания должен проходить за прибором.



Материальный ущерб

При подключении к розетке с защитным контактом (если прибор подключается с помощью соединительного провода с вилкой) после установки прибора доступ к розетке должен оставаться свободным.



Материальный ущерб

Следует соблюдать данные на заводской табличке. Напряжение сети должно совпадать с указанным на табличке.

▶ Подключить кабель электропитания в соответствии с электрической схемой (см. главу «Технические характеристики / Электрическая схема»).

11. Ввод в эксплуатацию

11.1 Первый ввод в эксплуатацию



- ▶ Заполнить прибор, многократно открывая и закрывая арматуру, пока из водопроводной сети и контура прибора не будет удален весь воздух.
- ▶ Выполнить проверку герметичности.
- ▶ Вставить вилку кабеля электропитания, если она имеется, в розетку с защитным контактом или включить автоматический выключатель.
- ▶ Проверить работу прибора.
- ▶ При е над раковиной необходимо наклеить логотип фирмы прилагаемым логотипом.

11.2 Передача устройства

- ▶ Объяснить пользователю принцип работы устройства и ознакомить его с правилами использования устройства.
- ▶ Указать пользователю на возможные опасности, особенно на опасность обваривания.
- ▶ Передать данное руководство.

11.3 Повторный ввод в эксплуатацию



Материальный ущерб

После нарушения водоснабжения необходимо снова включить прибор, выполняя описанные далее действия; это поможет избежать повреждения нагревательной системы с открытым нагревательным элементом.

- ▶ Отключить прибор от сети. Для этого нужно извлечь вилку кабеля электропитания, если она имеется, из розетки с защитным контактом или выключить автоматический выключатель.
- ▶ См. главу «Первый ввод в эксплуатацию».

12. Вывод из эксплуатации

- ▶ Обесточить прибор с помощью предохранителя в электрической сети здания или извлечения вилки кабеля электропитания из розетки.
- ▶ Опорожнить прибор, см. главу «Техническое обслуживание».

13. Поиск и устранение неисправностей

Проблема	Причина	Способ устранения
Прибор не включается, несмотря на полностью открытый кран горячей воды.	Регулятор струи в смесителе заизвесткован или загрязнен.	Очистить регулятор струи и / или удалить из него накипь либо заменить специальный регулятор струи.
	Загрязнен сетчатый фильтр на линии подачи холодной воды.	Прочистить фильтр, предварительно перекрыв подачу холодной воды.
	Неисправна нагревательная система.	Измерить сопротивление в системе нагрева; при необходимости заменить прибор.

14. Техническое обслуживание



ОПАСНОСТЬ поражение электрическим током
При любых работах необходимо полное отключение прибора от сети.

14.1 Опорожнение прибора



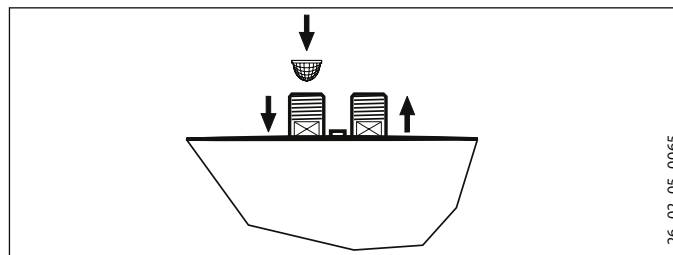
ОПАСНОСТЬ обваривание
При опорожнении прибора из него может вытекать горячая вода.

При необходимости слить воду из прибора для технического обслуживания или защиты всей установки от замерзания следует действовать, как описано ниже.

- ▶ Закрыть запорный клапан в трубопроводе подачи холодной воды.
- ▶ Открыть раздаточный вентиль.
- ▶ Отсоединить трубопроводы подачи воды от прибора.

14.2 Чистка сетчатого фильтра

Встроенный сетчатый фильтр можно прочистить после деаэрации трубопровода холодной воды.



14.3 Проверки согласно VDE 0701/0702

Проверка провода заземления

- ▶ Проверить заземление (в Германии, например, согласно DGUV A3) на контакте защитного провода кабеля электропитания и на соединительном патрубке прибора.

Сопrotивление изоляции

- ▶ Если прибор номинальной мощности > 3,5 кВт не достигает сопротивления изоляции 300 кОм, рекомендуем проверить характеристики изоляции этого прибора, методом разностного тока измерив ток защитного провода / ток поверхностной утечки согласно VDE 0701/0702 (рис. С.3b).

14.4 Хранение прибора

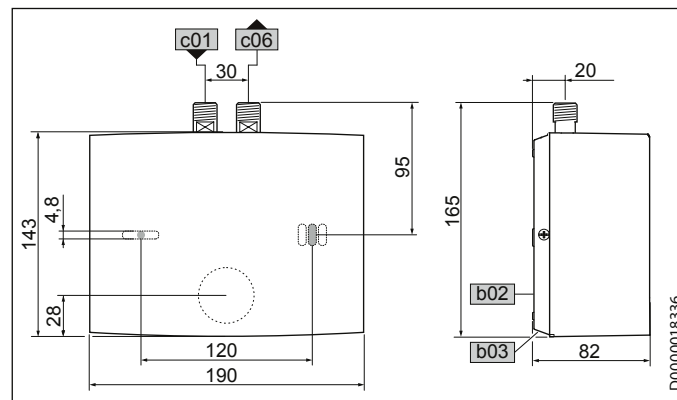
- ▶ Хранить демонтированный прибор в отапливаемом помещении, поскольку в приборе всегда находятся остатки воды, которые могут замерзнуть и повредить его.

14.5 Замена электрического соединительного провода EIL 6 Trend

- ▶ При замене электрического соединительного провода EIL 6 Trend следует использовать провод с сечением 4 мм².

15. Технические характеристики

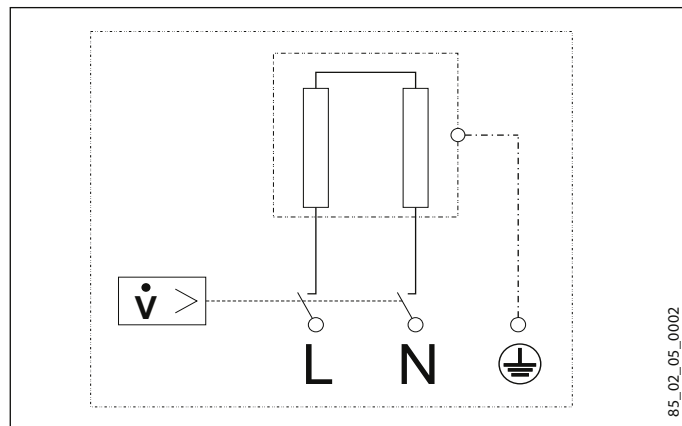
15.1 Размеры



b02	Кабельный ввод для электропроводки I		
b03	Кабельный ввод для электропроводки II		
c01	Подвод холодной воды	Наружная резьба	G 3/8 A
c06	Выпуск горячей воды	Наружная резьба	G 3/8 A

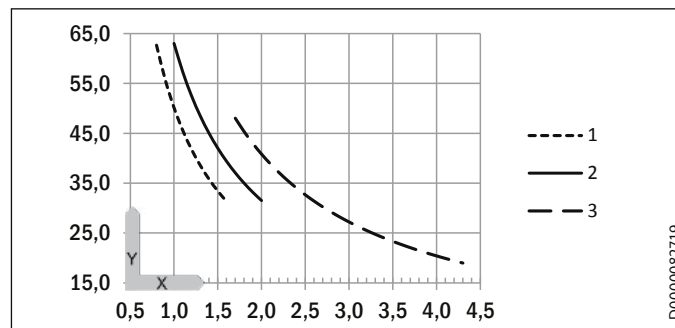
15.2 Электрическая схема

1/N/PE ~ 200–240 В



15.3 Повышение температуры

При напряжении 230 В достигаются следующие значения повышения температуры:



X Объемный расход в л/мин
Y Повышение температуры в К

- 1 3,5 кВт – 230 В
- 2 4,4 кВт – 230 В
- 3 5,7 кВт – 230 В

Пример EIL 3 Trend с 3,5 кВт

Объемный расход	л/мин	1,6
Повышение температуры	К	31
Температура холодной воды на входе	°С	12
Максимально возможная температура воды на выходе	°С	43

15.4 Рабочие диапазоны

Удельное электрическое сопротивление и удельная электропроводность воды указаны в таблице параметров.

Стандартные данные при 15 °C			20 °C			25 °C		
Удел. Сопротивление $\rho \geq$	Удел. Электропроводность $\sigma \leq$		Удел. Сопротивление $\rho \geq$	Удел. Электропроводность $\sigma \leq$		Удел. Сопротивление $\rho \geq$	Удел. Электропроводность $\sigma \leq$	
Ом·см	мS/m	μS/cm	Ом·см	мS/m	μS/cm	Ом·см	мS/m	μS/cm
1100	91	909	970	103	1031	895	112	1117

15.5 Характеристики энергопотребления

Технические характеристики изделия: Стандартный водонагреватель (в соответствии с регламентом ЕС № 812/2013 | 814/2013)

		EIL 4 Trend 200143	EIL 6 Trend 200144
Производитель		STIEBEL ELTRON	STIEBEL ELTRON
Профиль нагрузки		XXS	XXS
Класс энергоэффективности		A	A
Энергетический КПД	%	38	39
Годовое потребление электроэнергии	кВт*ч	478	478
Уровень звуковой мощности	дБ(A)	15	15
Особые указания по измерению эффективности		Нет	Нет
Суточное потребление электроэнергии	кВт*ч	2,200	2,200

15.6 Таблица параметров

		EIL 3 Trend				EIL 4 Trend				EIL 6 Trend			
		200142				200143				200144			
Электрические характеристики													
Номинальное напряжение	B	200	220	230	240	200	220	230	240	200	220	230	240
Номинальная мощность	кВт	2,7	3,2	3,53	3,8	3,3	4,0	4,4	4,8	4,3	5,2	5,7	6,2
Номинальный ток	A	13,3	14,5	15,2	15,8	16,7	18,2	19,1	20	21,6	23,6	24,7	25,8
Предохранитель	A	16				20				25	25	25	32
Частота	Hz	50/60				50/60				50/60			
Фазы		1/N/PE				1/N/PE				1/N/PE			
Макс. полное сопротивление сети при 50 Гц	Ω	/				/				/	0,394	0,377	0,361
Удельное сопротивление $\rho_{15} \geq$	Ω cm	1100				1100				1100			
Удельная электропроводность $\sigma_{15} \leq$	μS/cm	909				909				909			
Соединения													
Подключение к водопроводу		G 3/8 A				G 3/8 A				G 3/8 A			
Пределы рабочего диапазона													
Макс. допустимое давление	MPa	0				0				0			
Параметры													
Макс. допустимая температура подачи	°C	15				15				35			
Вкл	л/мин	> 1,0				> 1,3				> 2,6			
Потеря давления при объемном расходе	MPa	0,06				0,07				0,08			
Объемный расход при потере давления	л/мин	1,0				1,3				2,6			
Ограничение объемного расхода при	л/мин	1,6				2,0				4,3			
Мощность по горячей воде	л/мин	1,6				2,0				2,6			
Δs при подаче	K	31				31				31			
Гидравлические характеристики													
Номинальная емкость	л	0,1				0,1				0,1			
Модификации													
Монтаж над раковиной		X				X				X			

УСТАНОВКА

Технические характеристики

		EIL 3 Trend	EIL 4 Trend	EIL 6 Trend
Монтаж под раковиной		X	X	X
Конструкция открытого типа		X	X	X
Класс защиты		1	1	1
Изолирующий блок		Пластмасса	Пластмасса	Пластмасса
Генератор тепла системы отопления		Открытый нагревательный элемент	Открытый нагревательный элемент	Открытый нагревательный элемент
Крышка и задняя панель		Пластмасса	Пластмасса	Пластмасса
Цвет		белый	белый	белый
Степень защиты (IP)		IP25	IP25	IP25
Размеры				
Высота	мм	143	143	143
Ширина	мм	190	190	190
Глубина	мм	82	82	82
Длина соединительного кабеля	мм	700	700	700
Вес				
Вес	кг	1,4	1,4	1,4



Указание

Прибор соответствует требованиям стандарта IEC 61000-3-12.

Гарантия

Приборы, приобретенные за пределами Германии, не подпадают под условия гарантии немецких компаний. К тому же в странах, где продажу нашей продукции осуществляет одна из наших дочерних компаний, гарантия предоставляется исключительно этой дочерней компанией. Такая гарантия предоставляется только в случае, если дочерней компанией изданы собственные условия гарантии. За пределами этих условий никакая гарантия не предоставляется.

На приборы, приобретенные в странах, где ни одна из наших дочерних компаний не осуществляет продажу нашей продукции, никакие гарантии не распространяются. Это не затрагивает гарантий, которые могут предоставляться импортером.

Защита окружающей среды и утилизация

Внесите свой вклад в охрану окружающей среды. Утилизацию использованных материалов следует производить в соответствии с национальными нормами.

Deutschland

STIEBEL ELTRON GmbH & Co. KG
Dr.-Stiebel-Straße 33 | 37603 Holzminden
Tel. 05531 702-0 | Fax 05531 702-480
info@stiebel-eltron.de
www.stiebel-eltron.de

Verkauf Kundendienst Ersatzteilverkauf

Tel. 05531 702-110 | Fax 05531 702-95108 | info-center@stiebel-eltron.de
Tel. 05531 702-111 | Fax 05531 702-95890 | kundendienst@stiebel-eltron.de
Tel. 05531 702-120 | Fax 05531 702-95335 | ersatzteile@stiebel-eltron.de

Australia

STIEBEL ELTRON Australia Pty. Ltd.
6 Prohasky Street | Port Melbourne
VIC 3207
Tel. 03 9645-1833 | Fax 03 9645-4366
info@stiebel.com.au
www.stiebel.com.au

Austria

STIEBEL ELTRON Ges.m.b.H.
Gewerbegebiet Neubau-Nord
Margaritenstraße 4 A | 4063 Hörsching
Tel. 07221 74600-0 | Fax 07221 74600-42
info@stiebel-eltron.at
www.stiebel-eltron.at

Belgium

STIEBEL ELTRON bvba/sprl
't Hofveld 6 - D1 | 1702 Groot-Bijgaarden
Tel. 02 42322-22 | Fax 02 42322-12
info@stiebel-eltron.be
www.stiebel-eltron.be

China

STIEBEL ELTRON (Tianjin) Electric
Appliance Co., Ltd.
Plant C3, XEDA International Industry City
Xiqing Economic Development Area
300085 Tianjin
Tel. 022 8396 2077 | Fax 022 8396 2075
info@stiebeleltron.cn
www.stiebeleltron.cn

Czech Republic

STIEBEL ELTRON spol. s r.o.
K Hájům 946 | 155 00 Praha 5 - Stodůlky
Tel. 251116-111 | Fax 235512-122
info@stiebel-eltron.cz
www.stiebel-eltron.cz

Finland

STIEBEL ELTRON OY
Kapinakuja 1 | 04600 Mäntsälä
Tel. 020 720-9988
info@stiebel-eltron.fi
www.stiebel-eltron.fi

France

STIEBEL ELTRON SAS
7-9, rue des Selliers
B.P 85107 | 57073 Metz-Cédex 3
Tel. 0387 7438-88 | Fax 0387 7468-26
info@stiebel-eltron.fr
www.stiebel-eltron.fr

Hungary

STIEBEL ELTRON Kft.
Gyár u. 2 | 2040 Budaörs
Tel. 01 250-6055 | Fax 01 368-8097
info@stiebel-eltron.hu
www.stiebel-eltron.hu

Japan

NIHON STIEBEL Co. Ltd.
Kowa Kawasaki Nishiguchi Building 8F
66-2 Horikawa-Cho
Saiwai-Ku | 212-0013 Kawasaki
Tel. 044 540-3200 | Fax 044 540-3210
info@nihonstiebel.co.jp
www.nihonstiebel.co.jp

Netherlands

STIEBEL ELTRON Nederland B.V.
Daviottenweg 36 |
5222 BH 's-Hertogenbosch
Tel. 073 623-0000 | Fax 073 623-1141
info@stiebel-eltron.nl
www.stiebel-eltron.nl

Poland

STIEBEL ELTRON Polska Sp. z O.O.
ul. Działkowa 2 | 02-234 Warszawa
Tel. 022 60920-30 | Fax 022 60920-29
biuro@stiebel-eltron.pl
www.stiebel-eltron.pl

Russia

STIEBEL ELTRON LLC RUSSIA
Urzhumskaya street 4,
building 2 | 129343 Moscow
Tel. 0495 7753889 | Fax 0495 7753887
info@stiebel-eltron.ru
www.stiebel-eltron.ru

Slovakia

TATRAMAT - ohrievače vody s.r.o.
Hlavná 1 | 058 01 Poprad
Tel. 052 7127-125 | Fax 052 7127-148
info@stiebel-eltron.sk
www.stiebel-eltron.sk

Switzerland

STIEBEL ELTRON AG
Industrie West
Gass 8 | 5242 Lupfig
Tel. 056 4640-500 | Fax 056 4640-501
info@stiebel-eltron.ch
www.stiebel-eltron.ch

Thailand

STIEBEL ELTRON Asia Ltd.
469 Moo 2 Tambol Klong-jik
Amphur Bangpa-In | 13160 Ayutthaya
Tel. 035 220088 | Fax 035 221188
info@stiebeleltronasia.com
www.stiebeleltronasia.com

United Kingdom and Ireland

STIEBEL ELTRON UK Ltd.
Unit 12 Stadium Court
Stadium Road | CH62 3RP Bromborough
Tel. 0151 346-2300 | Fax 0151 334-2913
info@stiebel-eltron.co.uk
www.stiebel-eltron.co.uk

United States of America

STIEBEL ELTRON, Inc.
17 West Street | 01088 West Hatfield MA
Tel. 0413 247-3380 | Fax 0413 247-3369
info@stiebel-eltron-usa.com
www.stiebel-eltron-usa.com

STIEBEL ELTRON



Irrtum und technische Änderungen vorbehalten! | Subject to errors and technical changes! | Sous réserve d'erreurs et de modifications techniques! | Onder voorbehoud van vergissingen en technische wijzigingen! | Salvo error o modificación técnica! | Excepto erro ou alteração técnica! | Zastrzeżone zmiany techniczne i ewentualne błędy! | Омьяа техникé мѣнѣнѣюу выхрзены! | A muszaki változtatások és tévedések jogát fenntartjuk! | Отсутствуют ошибки и гарантируется. Возможны технические изменения. | Chyby a technické zmeny sú vyhradené! | Stand 9375