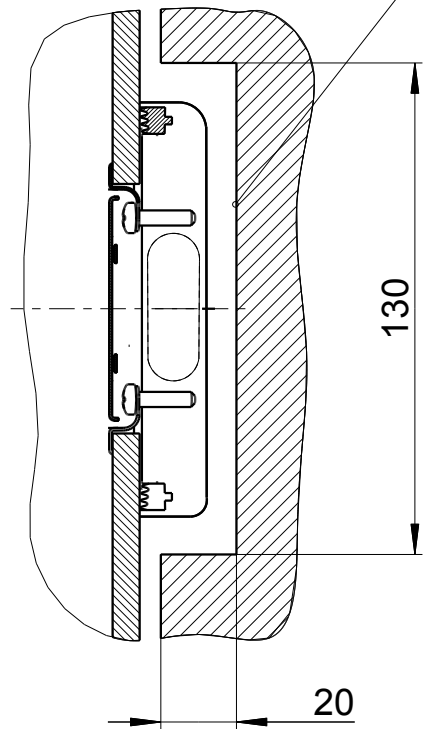
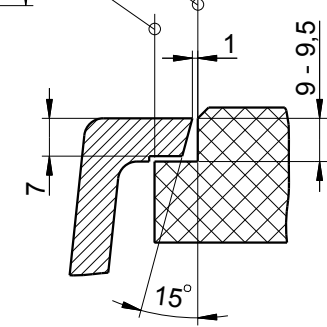
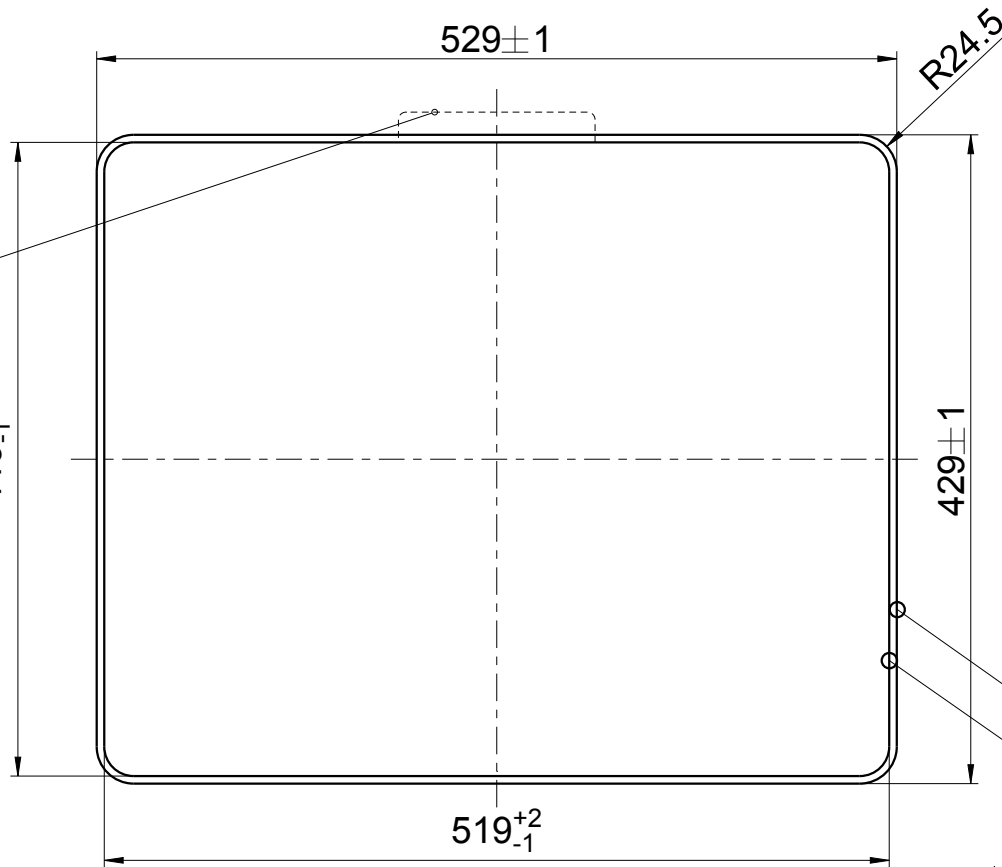


B-B



419<sup>+2</sup><sub>-1</sub>



mm

**BLANCO**

BLANCO SUBLINE 500-F

Änderungen vorbehalten. Aktuellste Version im Internet.  
Subject to modifications. Latest version on the internet.

SILGRANIT®

M 1:5

05/2016

subline\_500-f\_g\_f

1000314383