

Příručka k solární bazénové fontáně FloatBright™ se světlem LED

PŘÍRUČKA PRO MAJITELE

UPOZORNĚNÍ

PŘEČTĚTE SI VŠECHNY POKYNY A DODRŽUJTE JE.

TYTO POKYNY SI ULOŽTE


- Světelný zdroj nainstalovaný v tomto svítidle nelze vyměnit. Když světelný zdroj dosáhne konce své životnosti, je třeba vyměnit celé svítidlo.
- Smí se používat pouze zdroj SELV.
- Tento spotřebič nesmí používat děti.
- Děti nesmí provádět čištění a užitelskou údržbu.
- Osoby s omezenými fyzickými, smyslovými nebo mentálními schopnostmi, případně s nedostatkem zkušeností a znalostí, mohou používat tento spotřebič za předpokladu, že mají dohled nebo byly poučeny o bezpečném používání spotřebiče a chápou související rizika.
- Čerpadla bez označení, že jsou chráněna před účinky mrazu, se nesmí nechávat venku za mrazivého počasí.
- Děti si nesmí hrát se spotřebičem.
- Tento spotřebič obsahuje baterie, které nelze vyměnit.
- Pokud pokyny ztratíte, kontaktujte společnost Bestway nebo je vyhledejte na webu: www.bestwaycorp.com.
- Toto zařízení vyhovuje kanadské průmyslové normě RSS-210.
- Toto zařízení musí splňovat dvě následující podmínky:
 - (1) toto zařízení nesmí způsobovat škodlivé rušení a
 - (2) toto zařízení musí odolat jakémukoli přijímanému rušení včetně takového, které by mohlo způsobit nežádoucí chování.

LIKVIDACE



Elektrické výrobky se nesmí vyhazovat do komunálního odpadu. Kde k tomu existují příslušná zařízení, recyklujte je. Rady ohledně možností recyklace vám poskytnou místní orgány nebo prodejce výrobku.

SPECIFIKACE PRODUKTU

Režimy osvětlení:	9
Barvy LED:	7
Parametry baterie:	18650, 2 000 mAh, 3,7 V
Pracovní proud:	400 mA ± 20 mA
Technické údaje:	3,7 V, max. 2 W 
Provozní teplota prostředí:	5°C (41°F) - 50°C (122°F)
Skladovací teplota prostředí:	-10°C (14°F) - 50°C (122°F)
Stupeň krytí:	IP67
Dostřik fontány do výšky:	50 cm (19,5")
Doba nabíjení:	5–10 hodin (v závislosti na dopadajícím slunečním světle)

Maximální doba provozu fontány a vrchního světla:

POZNÁMKA: Tyto údaje byly získány při dostatečném dopadu slunečního světla.

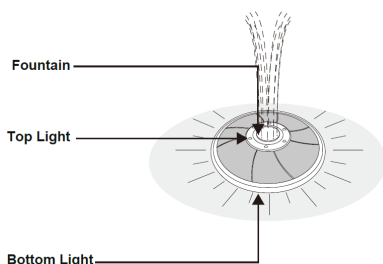
3 hodiny

POZNÁMKA: Po každé hodině používání by měl uživatel nechat ochladit motor po dobu 15 sekund.

POKYNY PRO POUŽÍVÁNÍ

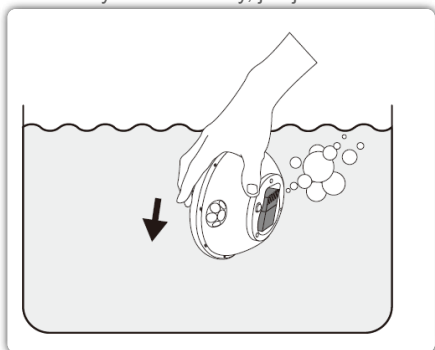


- Stisknutím a podržením tlačítka na 3 sekundy zapnete/vypnete výrobek.
- Krátkým stisknutím tlačítka přecházejte mezi 9 režimy osvětlení.



Fontána
Vrchní světlo
Spodní světlo

- Používejte výrobek v čisté vodě.
- Ponořte výrobek do vody, jak je znázorněno na obrázku, aby se odstranil zbývající vzduch.

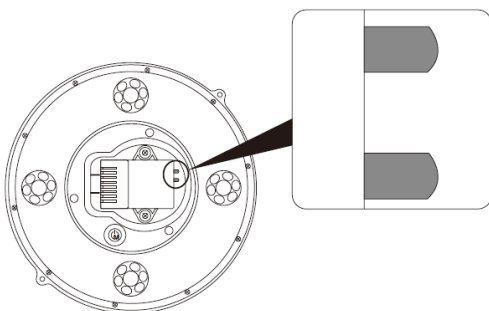


- Jestliže je okolní světlo příliš silné, výrobek po zapnutí nebude fungovat. Bude fungovat pouze ve tmě.
- Když je fontána ve vodě, po zapnutí se automaticky spustí a rozsvítí se vrchní světlo. Obě funkce mají nastavené automatické vypnutí po 1 hodině. Chcete-li znovu aktivovat obě funkce, vyndejte výrobek z vody, stisknutím a podržením tlačítka vypínače ho vypněte a znovu zapněte a potom ho vložte zpět do vody.

DŮLEŽITÉ: Když se výrobek nepoužívá, po vyjmutí z vody ho nezapomeňte vypnout.

- Vyobrazení mají pouze ilustrační charakter. Nemusí zobrazovat daný produkt. Bez měřítka.

ÚDRŽBA A SKLADOVÁNÍ



- Jestliže nefunguje funkce fontány, kartáčem lehce odstraňte veškeré nepoddajné nečistoty kolem dvou kovových kolíků označených na obrázku výše.
- Před uskladněním se ujistěte, že výrobek je zcela čistý a suchý. Pokud nejsou všechny části zcela suché, může se tvořit plíseň.
- Uložte na chladné, suché místo, mimo dosah dětí.