

Teplotný poistný ventil



série 543



Všeobecný opis

Teplotné poistné ventily vyrába spoločnosť Caleffi S.p.A. v súlade so základnými požiadavkami stanovenými v smernici 2014/68/EU. Európskeho parlamentu a Rady EÚ o harmonizácii právnych predpisov členských štátov týkajúcich sa tlakových zariadení.

Funkcia

Teplotné poistné ventily obmedzujú teplotu vody vo viacpalivových kotloch alebo kotloch na pevné palivá, ktoré sú vybavené so zabudovaným zásobníkom alebo bezpečnostným výmenníkom tepla. Keď kotol dosiahne nastavenú teplotu 95 °C, ventil začne vypúšťať určité množstvo vody, ktoré je potrebné na udržiavanie teploty kotla v rámci bezpečnostných hraníc. Jeho používanie je špecifikované v predpisoch INAIL (zbierka "R" - vyd. 2005, kapitola R.3.C., 1. odsek, bod G2).

Ventil je v súlade s EN 14597 a je určený na používanie s kotlami na pevné palivá s termickým výkonom nižším ako 100 kW, ktoré je potrebné používať v súlade s normami EN 12828, UNI EN 10412-2 a EN 303-5.



www.tuv.com
ID 000021744

Produktový rad

Kód 543503 Teplotný poistný ventil veľkosť 3/4"
Kód 543513 Teplotný poistný ventil. Pochrómované telo veľkosť 3/4"

Technické špecifikácie

Materiály:

Telo: (543503) mosadz EN 12164 CW614N, pochrómované telo
(543513) mosadz EN 12165 CW617N
Ovládacie vreteno: mosadz EN 12164 CW617N
Tesnenie uzáveru: EPDM
Tesnenia: EPDM
Pružina: nehrdzavejúca oceľ
Ochranný kryt: POM

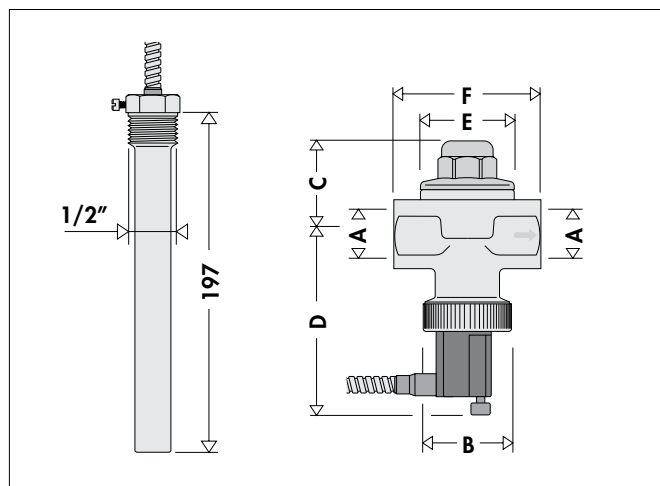
Výkon:

Max. prevádzkový tlak: 10 bar
Nastavená teplota: 98°C (0/-4°C)
Rozsah prevádzkovej teploty: 5÷110°C
Vypúšťací prietok pri 110°C Δp 1 bar: 3000 l/h
Rozsah teploty okolia: 0÷80°C
Typ funkcie (EN 14597): 2 KP (certifikovaný - dvojité snímače - 5000 cyklických skúšok)

Max. teplota snímača: 130°C
Médium: voda
PED kategória: IV

Pripojenia: 3/4" F x 3/4" F
Puzdro snímača: 1/2" M
Dĺžka kapiláry: 1300 mm

Dimenzie

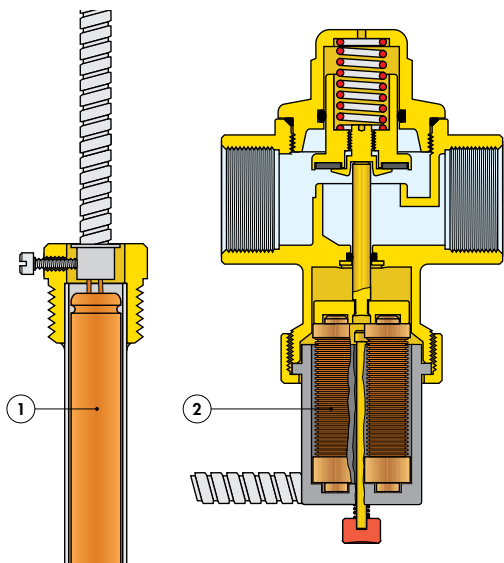


Kód	A	B	C	D	E	F	Hmotnosť (kg)
5435.3	3/4"	Ø 40	42	86	Ø 42	70	1,06

Princíp funkcie

Keď teplota stúpne, tekutina, ktorá sa nachádza v snímači (1), sa vyparí z kvapaliny na plyn.

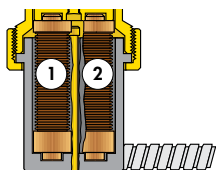
Následné zvýšenie objemu spôsobí mechanický pohyb rozšíriteľných mechov (2) v ventilu, ktoré narazia na uzáver a vyzdvihnú ho.



Konstrukčné detaily

Rezervný expanzný systém

Celý expanzný systém je rozdelený na dve časti (1)-(2), aby v prípade, že jedna časť snímacieho systému zlyhá, druhá časť vykonávala rovnaké funkcie ako celý snímač.

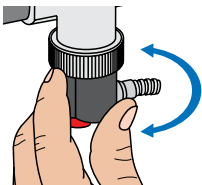


Puzdro a kapilárne rúrky

Veľkosť puzdra je taká, že je vždy v kontakte so snímačom, čo zlepšuje prenos tepla a udržuje minimálnu tepelnú zotrvačnosť. Kapilárne rúrky sú ochránené s pozinkovaným puzdrom.

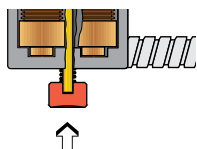
Podporný držiak rozšíriteľných mechov

Podporný držiak rozšíriteľných mechov je vyrobený z acetálovej živice a možno ho premiestniť s uvoľnením ryhovanej matice.



Odtok

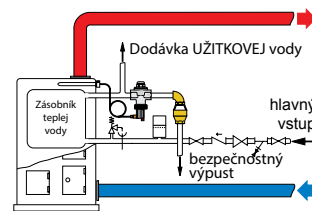
Na spodnej časti ventilu sa nachádza tlačidlo, ktoré umožňuje vyprázdnenie systému.



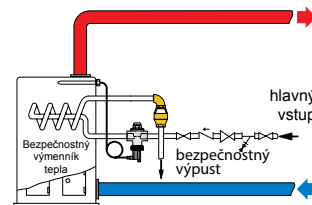
Inštalácia

Poznámka: odporúča sa dodržiavať existujúce platné normy týkajúce sa inštalácie kotlov na pevné palivo s otvorenými alebo uzavretými expanznými nádobami: EN 12828, EN 303-5, UNI 10412-2, Zbierka R INAIL.

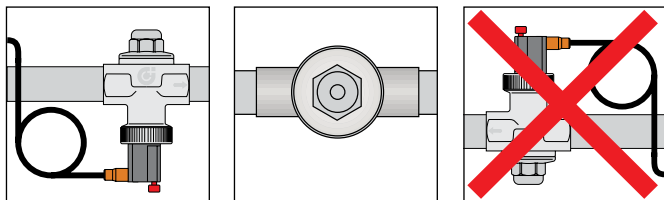
Inštalácia teplotného poistného ventilu na kotly so zabudovaným ohrievačom.



Inštalácia teplotného poistného ventilu na bezpečnostný výmenník tepla.

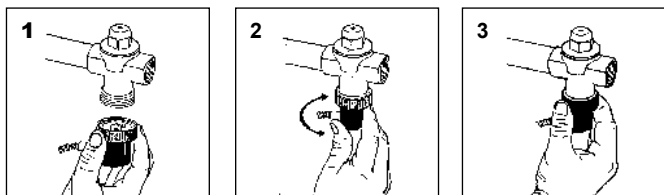


Ventil by sa mal nainštalovať len na vodorovné potrubie s osou uzáveru vo vertikálnej polohe. Povolená je aj inštalácia v polohe, kde ventil leží na boku (s osou uzáveru vo vodorovnej polohe), ale nikdy nie hore nohami.



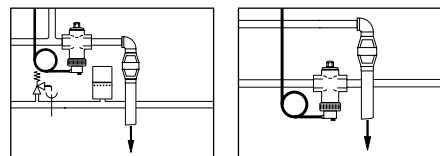
Závisiac na systéme prikladania paliva a otvorenej alebo uzavretej expanznej nádoby by mal byť snímač tepelného poistného ventilu inštalovaný v zariadení (s puzdrom na snímač potopeným vo vykurovacom médiu) alebo na stúpačke pred akýmkoľvek uzatváracím zariadením (čo najbližšie kotlu alebo v rámci špecifikácií vzdialeností, ak je to uvedené v príslušných normách: 1 m v Zbierke R, na zariadení samotnom, alebo 30 cm v UNI 10412-2).

- Po inštalácii ventilu na potrubie podľa smeru prietoku označenom na tele ventilu, uložte časť pripojenú na snímač do jej sedla.
- Naľahko utiahnite ryhovanú maticu.
- Otočením čierneho viečka umiestite puzdro, ktoré je spojené so snímačom. Úplne utiahnite ryhovanú maticu.



Príslušenstvo

Odporúčame inštaláciu viditeľnej výlevky (série 5521 Caleffi), keď pripojujete zariadenie na odtokovú rúru.



Koda 543503

Teplotný poistný ventil s EC certifikátom a schválený podľa štandardov nemeckého DIN. Dvojité poistné snímače. Pripojenia 3/4" F. Pružina z nehrdzavejúcej ocele. EPDM tesnenia. Médium voda. Rozsah prevádzkovej teploty 5+110°C. Nastavená teplota 98°C (+0°C -4°C). Rozsah teploty okolia 0+80°C. Max. teplota snímača 130°C. Max. prevádzkový tlak 10 bar. Súčasťou sú 1/2" snímač pre diaľkové monitorovanie a puzdro. Dĺžka kapiláry 1300 mm.

Koda 543513

Teplotný poistný ventil s EC certifikátom a schválený podľa štandardov nemeckého DIN. Dvojité poistné snímače. Pripojenia 3/4" F. Pochromované mosadzné telo. Pružina z nehrdzavejúcej ocele. EPDM tesnenia. Médium voda. Rozsah prevádzkovej teploty 5+110°C. Nastavená teplota 98°C (+0°C -4°C). Rozsah teploty okolia 0+80°C. Max. teplota snímača 130°C. Max. prevádzkový tlak 10 bar. Súčasťou sú 1/2" snímač pre diaľkové monitorovanie a puzdro. Dĺžka kapiláry 1300 mm.

Vyhradzujeme si právo kedykoľvek bez upozornenia zmeniť naše produkty a ich príslušné technické údaje obsiahnuté v tejto publikácii.