



BOSCH

Akumul. uhlová brúska

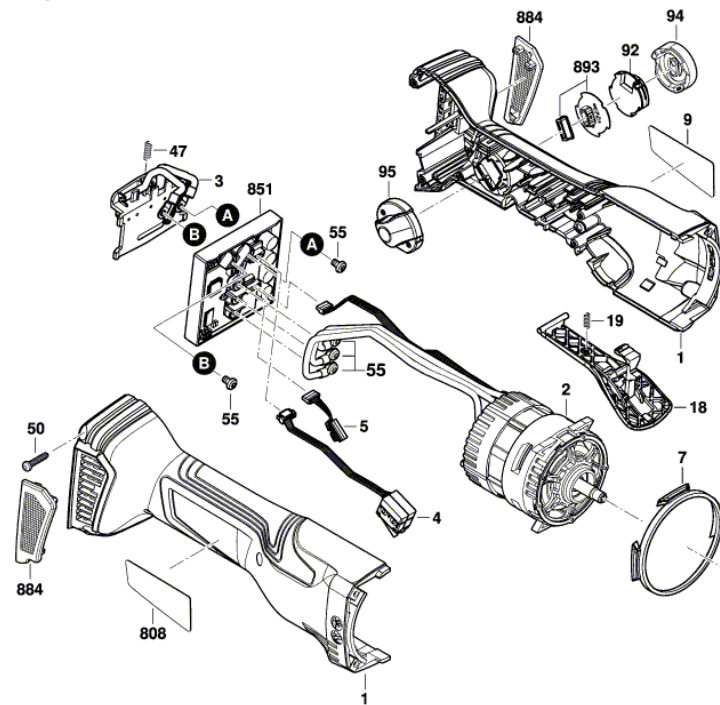
GWS 18V-180 PC | 3 601 JH6 E04

Obsah

Nákres výrobku.....	2
---------------------	---

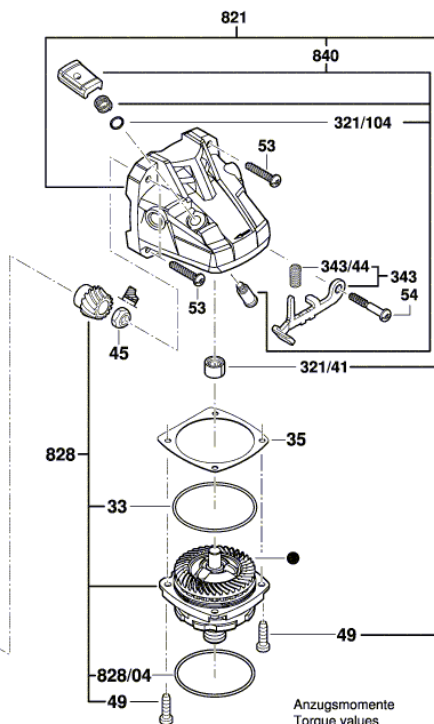
Nákres výrobku - E

3 601 JH6 E04
 Stand } 22-09-06
 Issue } **Fig./Abb. 1**



Änderungen vorbehalten
 Modifications reserved
 Modifications réservées
 Salvo modificaciones

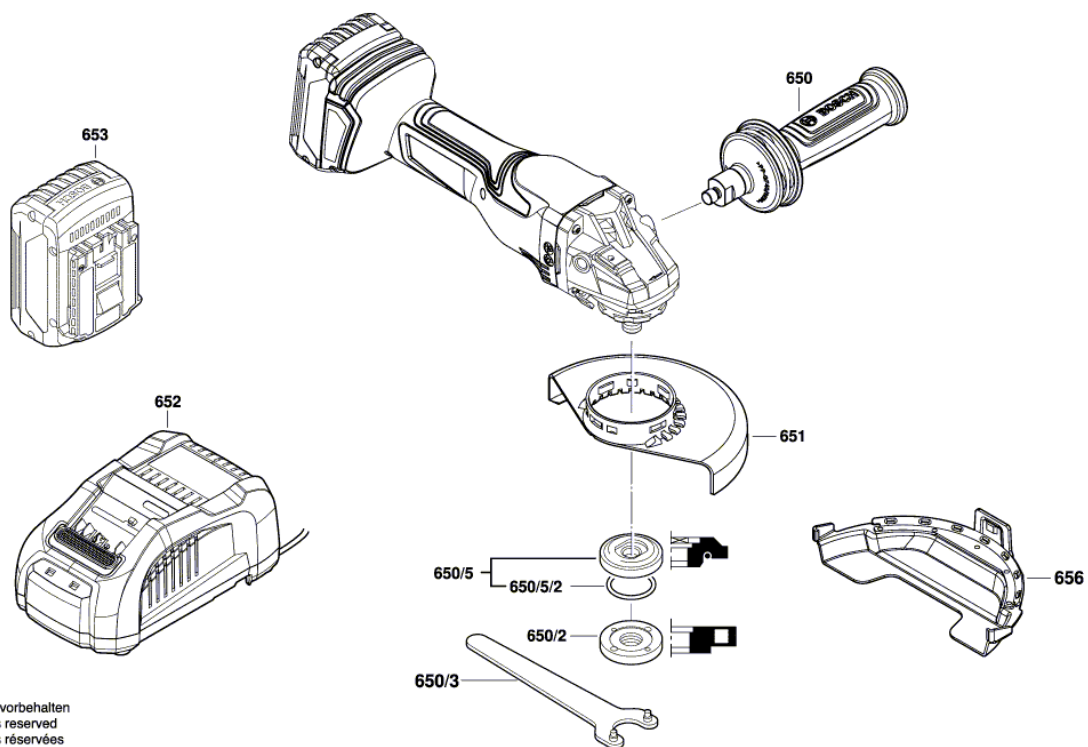
● = Zahnspiel 0,08 - 0,25mm mit Pos. 35 eingestellt
 Tooth clearance 0.05 - 0.20mm adjusted with Pos. 35



Anzugsmomente
 Torque values
 Couple de serrage
 Pares de apriete
 Pos. 45 = 8,0 - 12 Nm
 Pos. 49 = 2,6 - 3,5 Nm
 Pos. 50 = 0,8 - 1,0 Nm
 Pos. 53 = 1,5 - 1,8 Nm
 Pos. 54 = 1,5 - 1,8 Nm

Nákres výrobku - E

3 601 JH6 E04
Stand } 22-09-06
Issue } **Fig./Abb. 2**



Änderungen vorbehalten
Modifications reserved
Modifications réservées
Salvo modificaciones