

PLAYGROUND MOVE PLUS

(305 x 253 x h240cm)

00650_080115

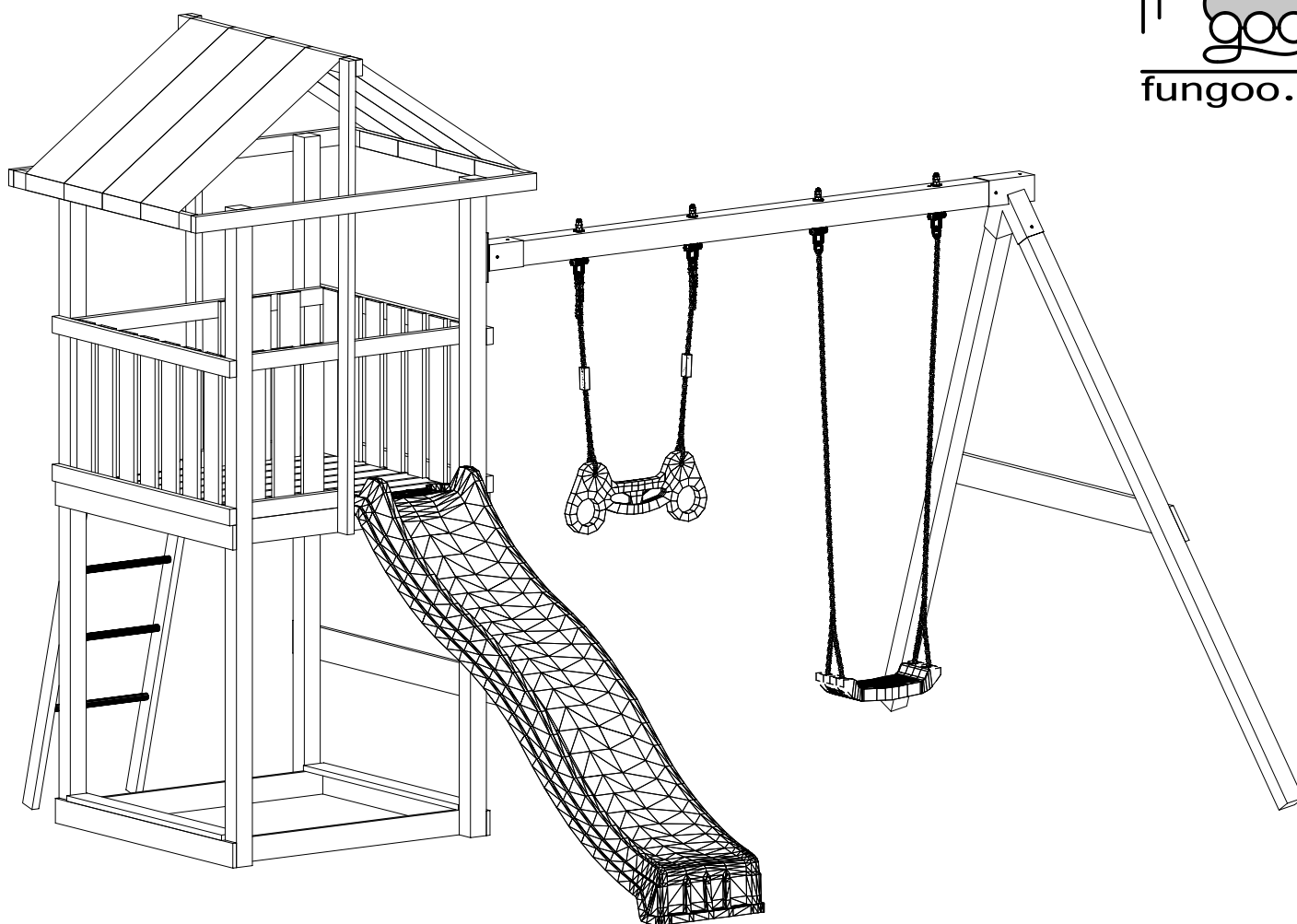
INSTALLATION INSTRUCTIONS

PLAC ZABAW MOVE PLUS

(305 x 253 x h240cm)

00650_080115

INSTRUKCJA MONTAŻU



WARNINGS!

Only for home use.

Dedicated for external use only.

Not suitable for children under 3 years old.

Risk of falling down and/or hitting.

Maximum user weight is up to 50 kg.

Maximum number of users staying on the playground at the same time: 2.

OSTRZEŻENIA!

Tylko do użytku domowego.

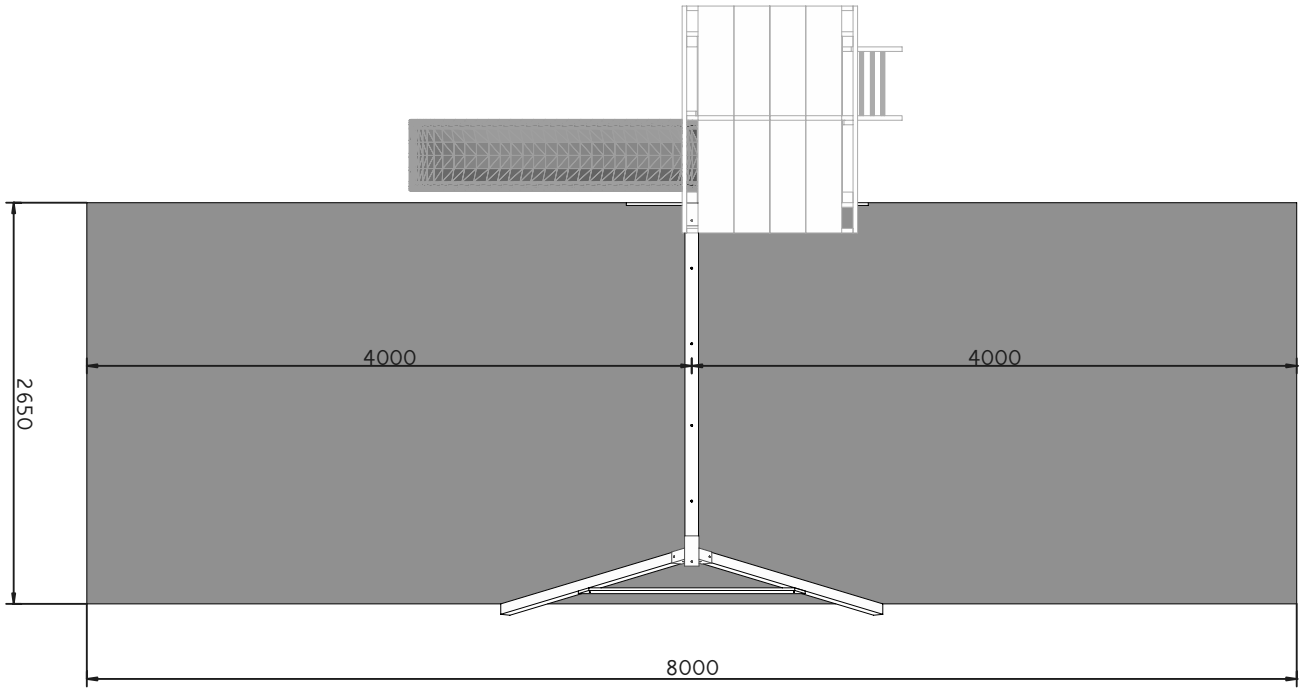
Przeznaczony do użytku na zewnątrz.

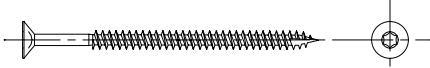

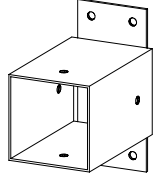
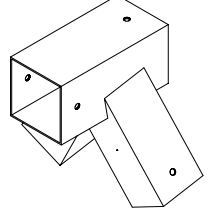

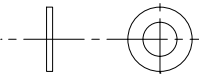


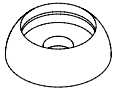
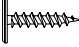
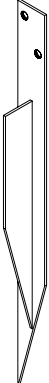
Nie przeznaczony dla dzieci poniżej 3 roku życia.

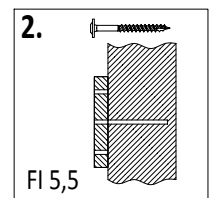
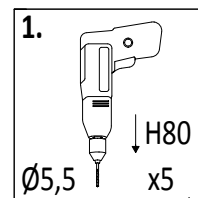
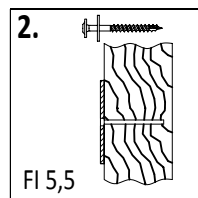
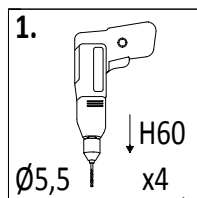
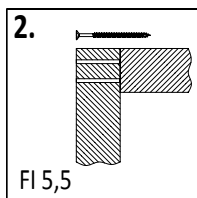
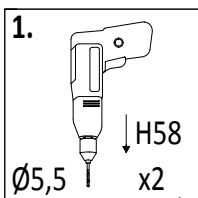
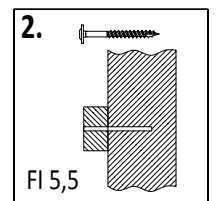
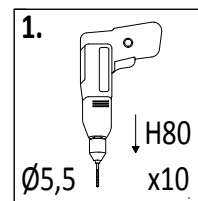
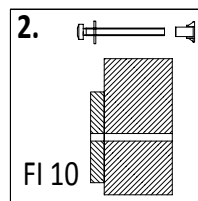
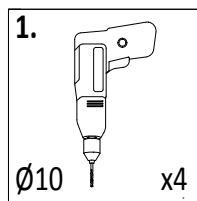
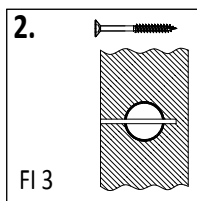
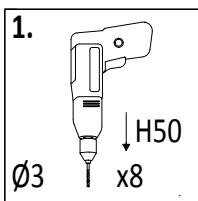
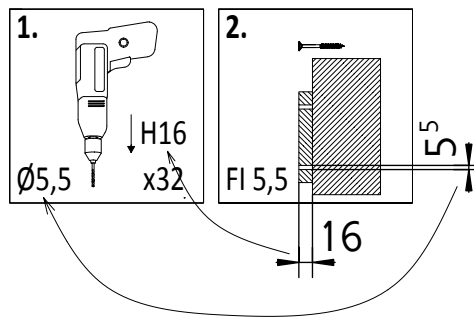
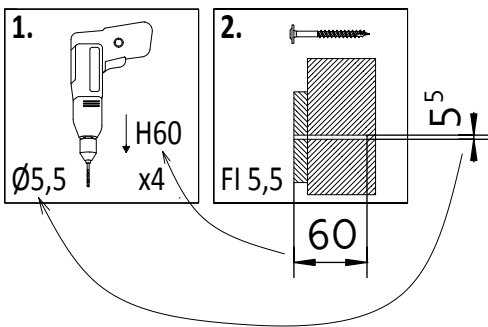
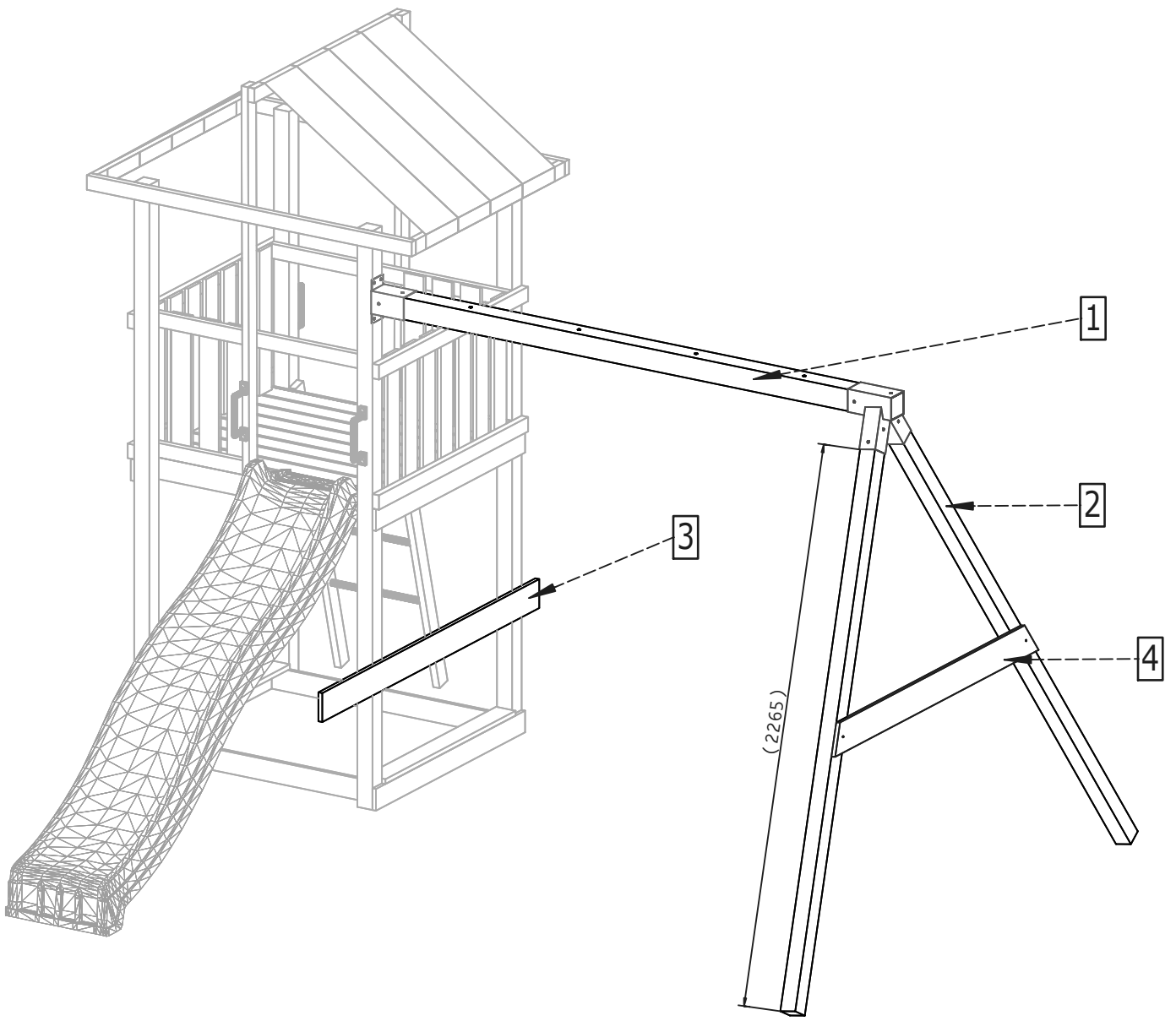
Niebezpieczeństwo upadku i/lub uderzenia.

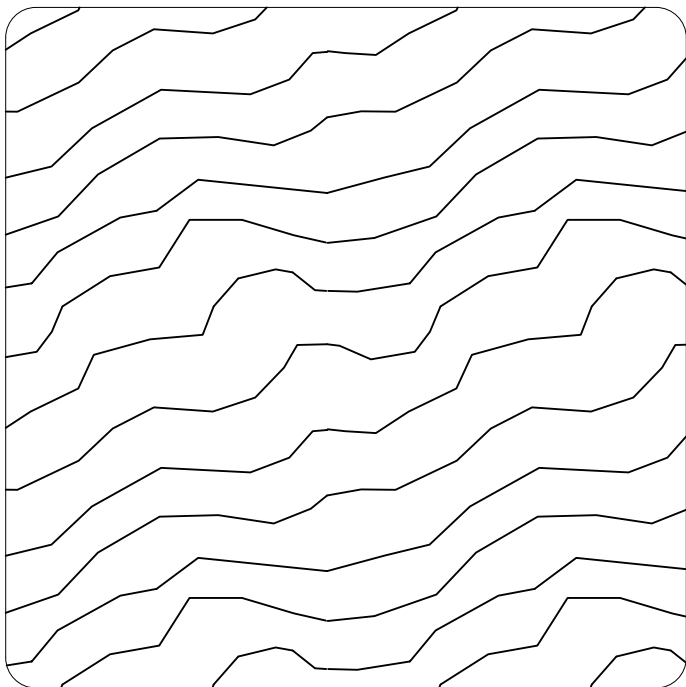
Maksymalna waga użytkownika to 50 kg.

Maksymalna liczba użytkowników przebywających na placu zabaw w tym samym czasie: 2.



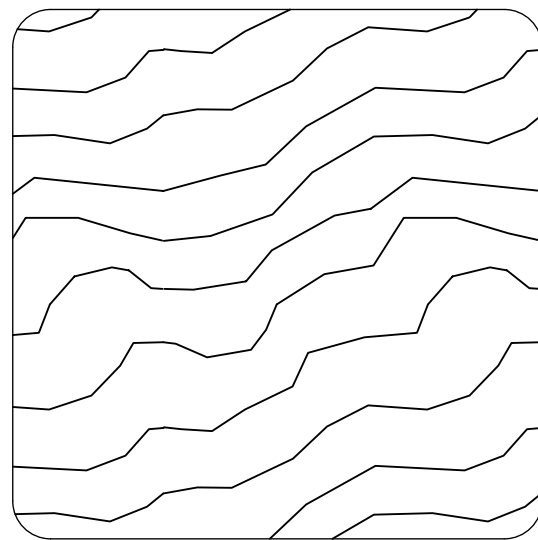
- W80 x8
 
- T80 x4
 


- T60 x17
 
MH x1 00937
TH x1 00936
- P17 x17
 

- OS1 x4
 

PLT x1 00197
- W20 x4
 

- TX25 x1 00190
TX40 x1 00242
Ø5,5 x1 01372
- ZA x4 00002
ST x1 00031
SF x1 00001
MG x2 00140





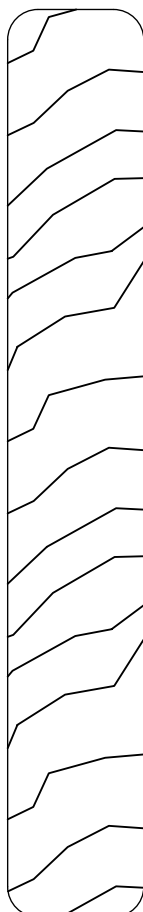
9,0 x 9,0 cm

Lp.	Wymiary [mm]	szt.
1a	90x90x2400mm	1



7,0 x 7,0 cm

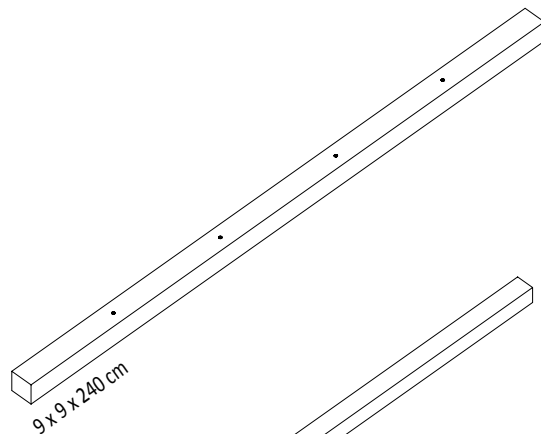
Lp.	Wymiary [mm]	szt.
2	70x70x2400mm	2



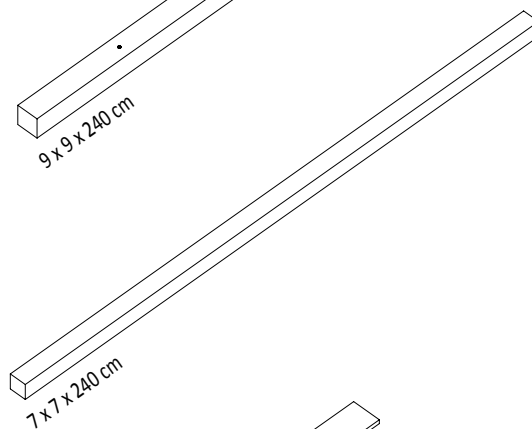
1,8 x 12,0 cm

Lp.	Wymiary [mm]	szt.
3	18x120x1600mm	1
4a	18x120x1500mm	1

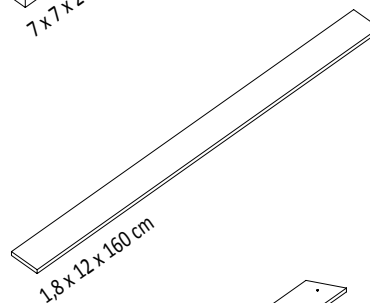
1a



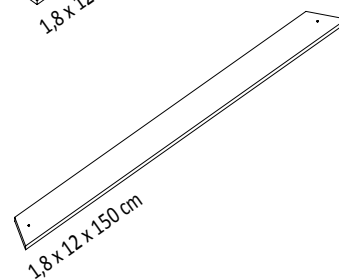
2

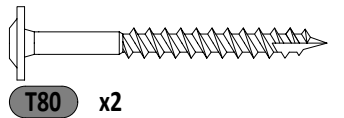
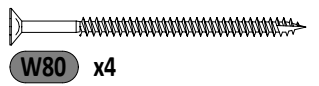
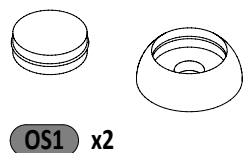
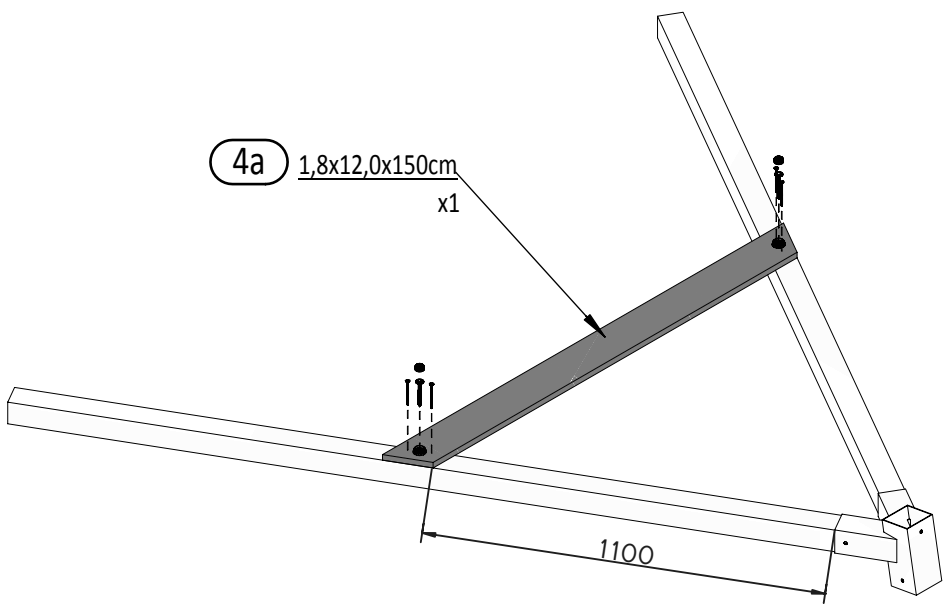
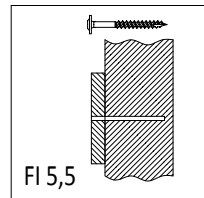
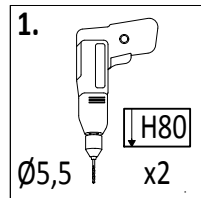
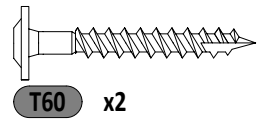
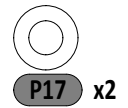
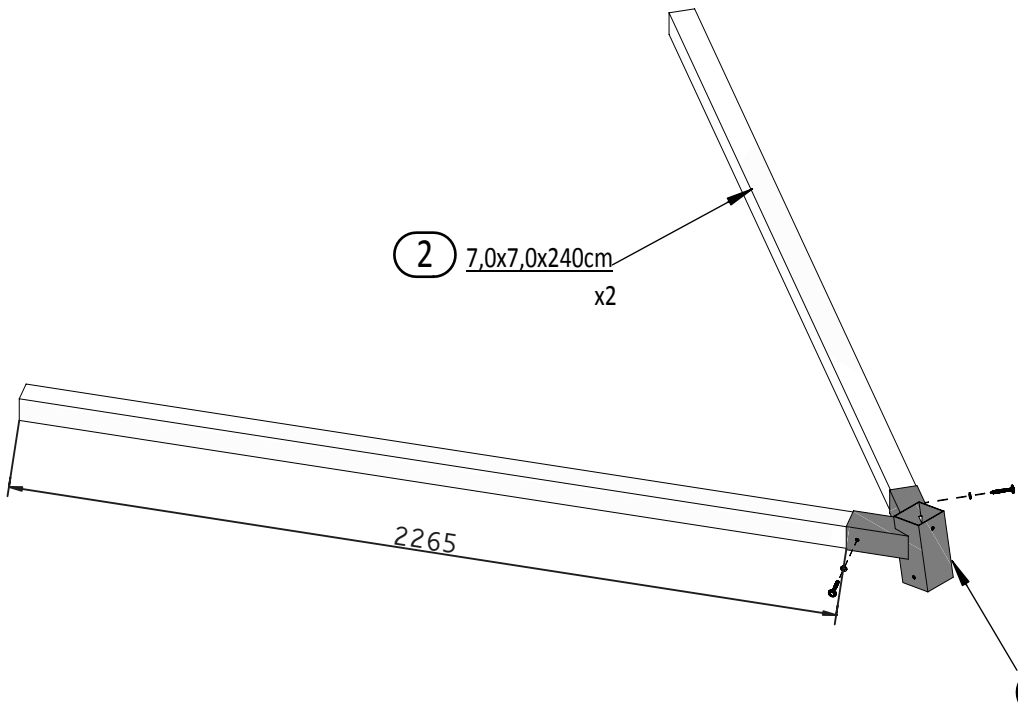
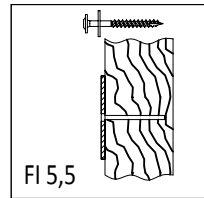
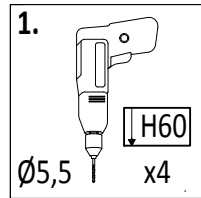


3



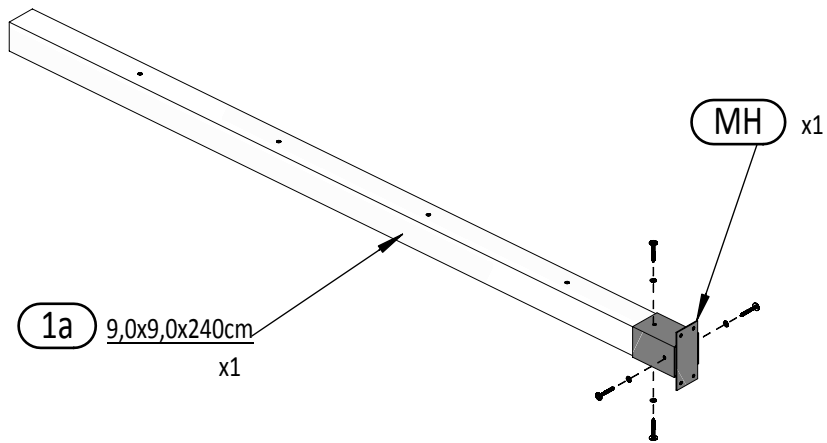
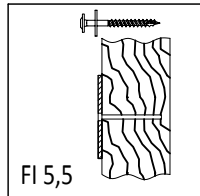
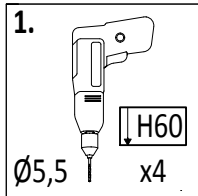
4a



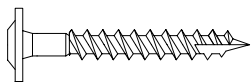


Zgodnie z normą PN-EN 71 stosuj zalecenia producenta odnośnie odległości oraz metody mocowania poszczególnych elementów
 In compliance with the standard PN-EN 71, apply guidelines of the producer in relation to distances and methods of fastening individual elements

03

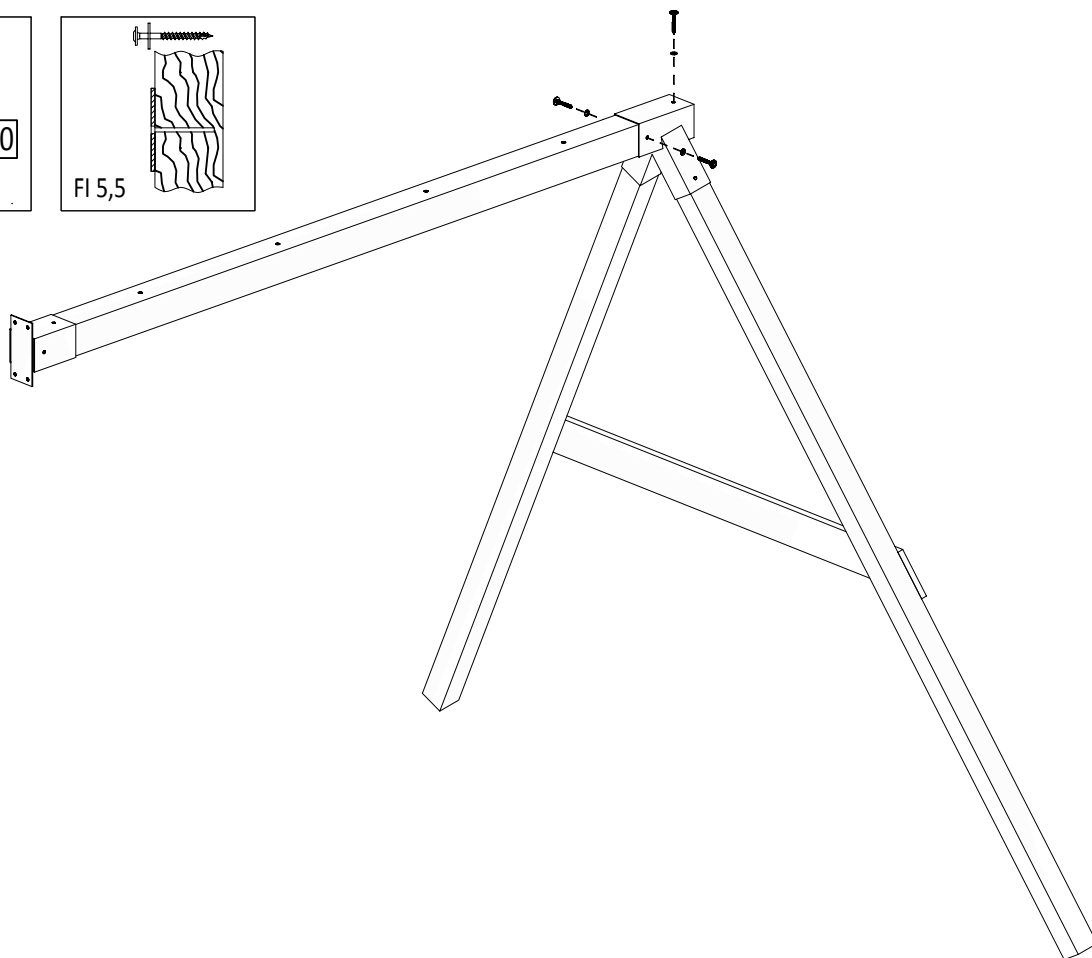
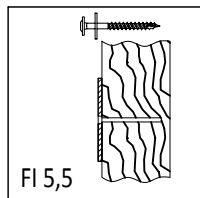
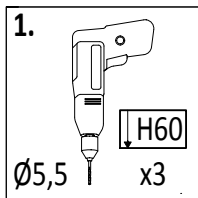


P17 x4

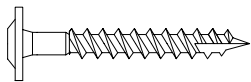


T60 x4

04



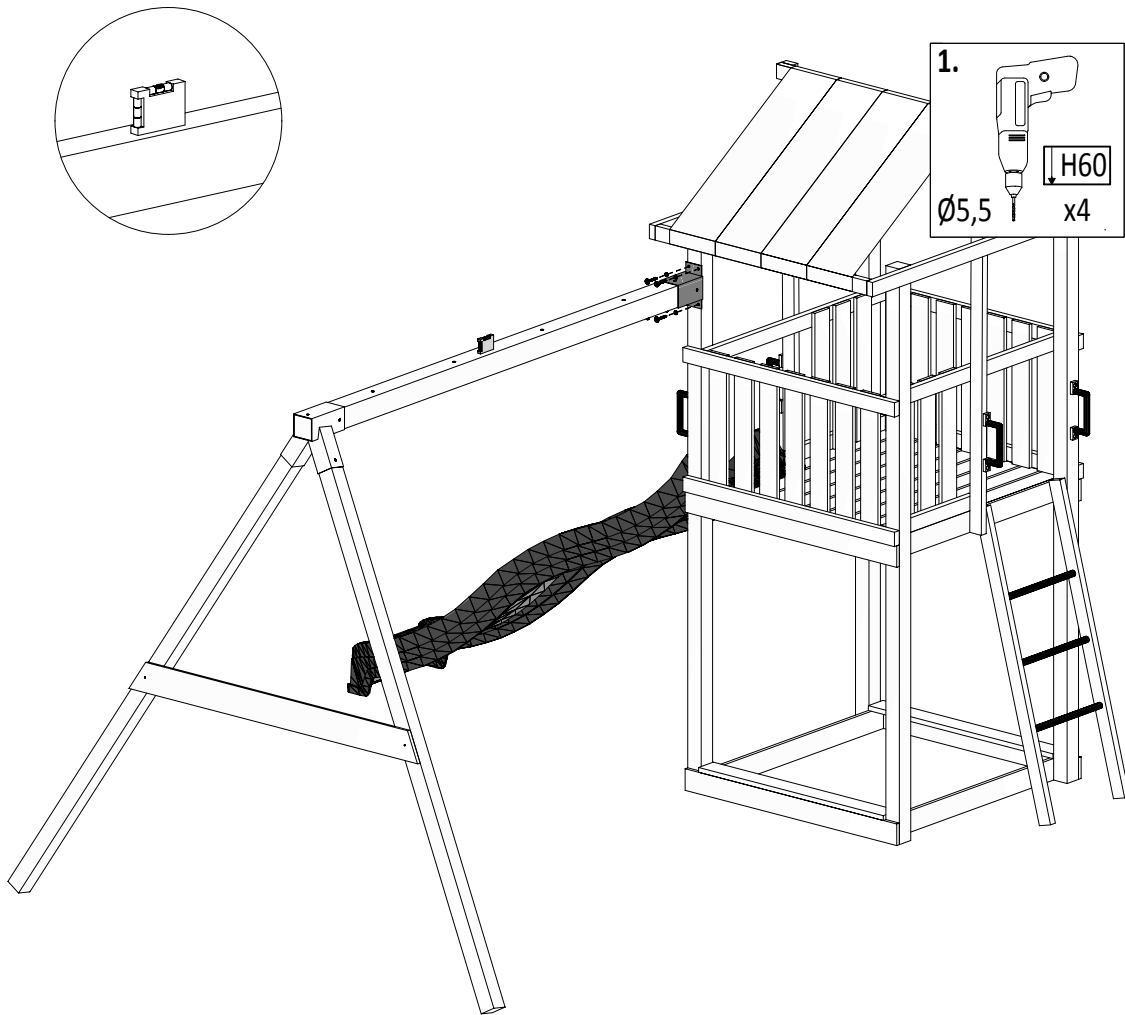
P17 x3

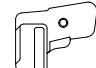


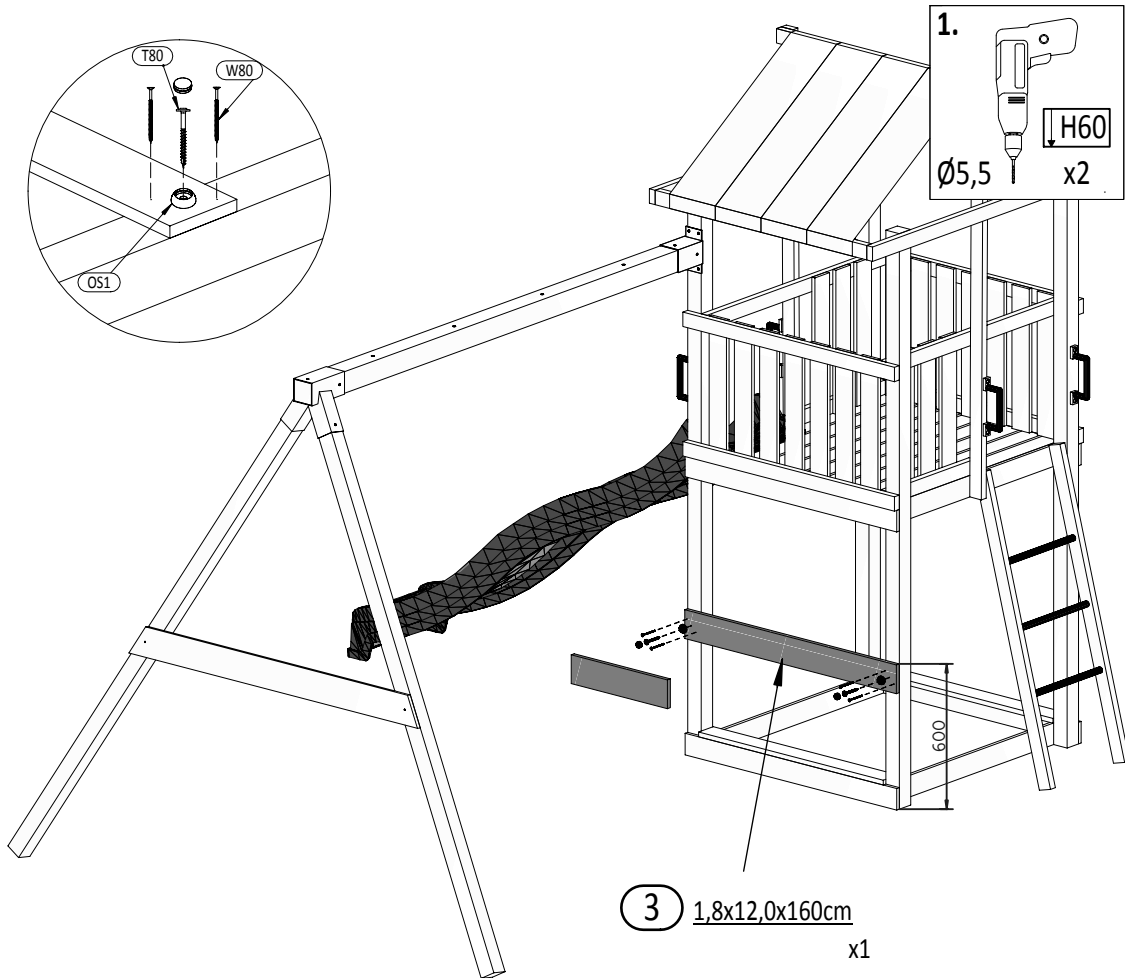
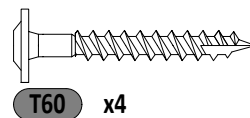
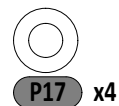
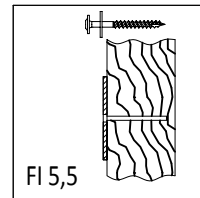
T60 x3

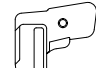
6 MOVE PLUS

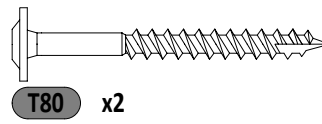
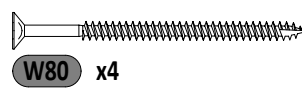
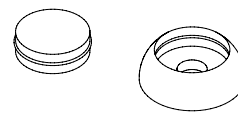
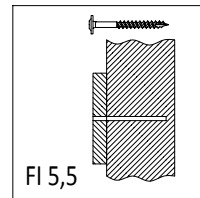
Zgodnie z normą PN-EN 71 stosuj zalecenia producenta odnośnie odległości oraz metody mocowania poszczególnych elementów
 In compliance with the standard PN-EN 71, apply guidelines of the producer in relation to distances and methods of fastening individual elements



1.  H60
 Ø5,5 x4



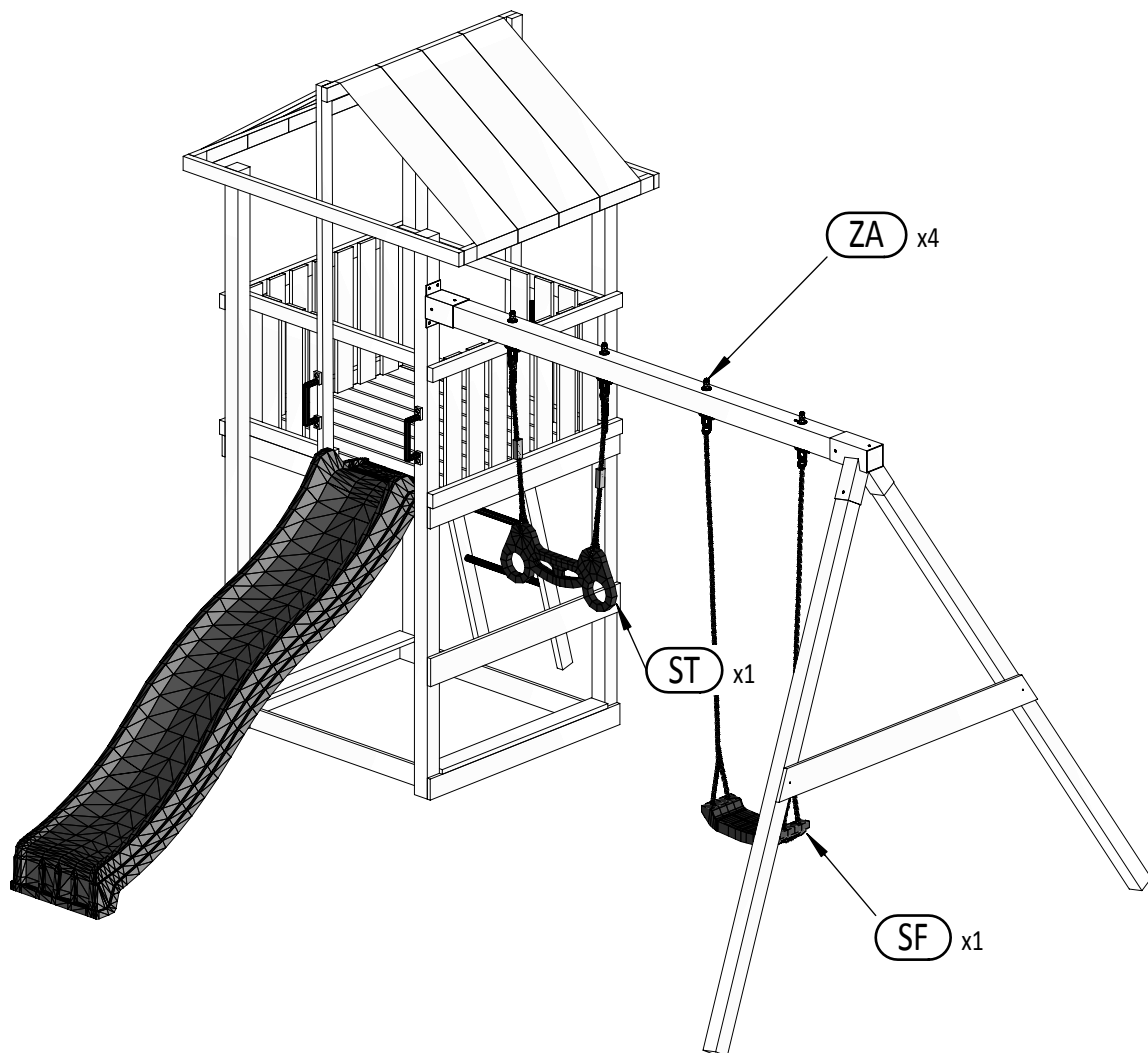
1.  H60
 Ø5,5 x2



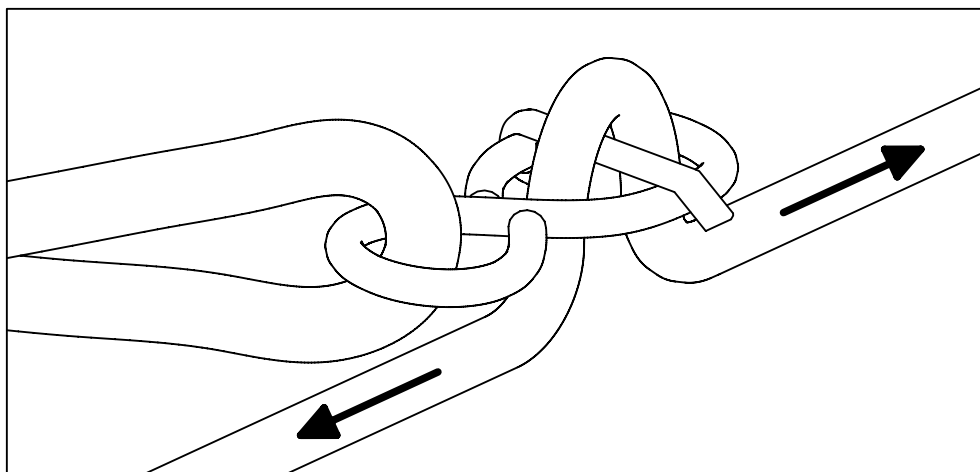
3 1,8x12,0x160cm
 x1

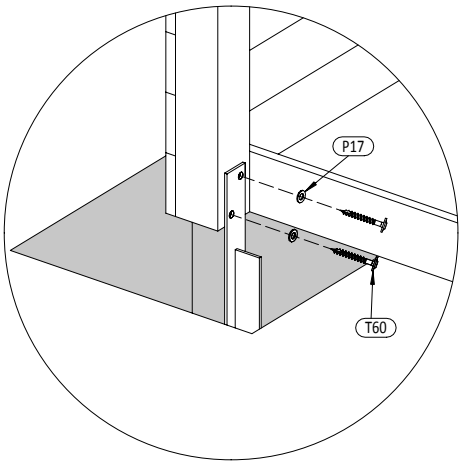
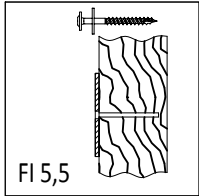
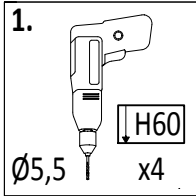
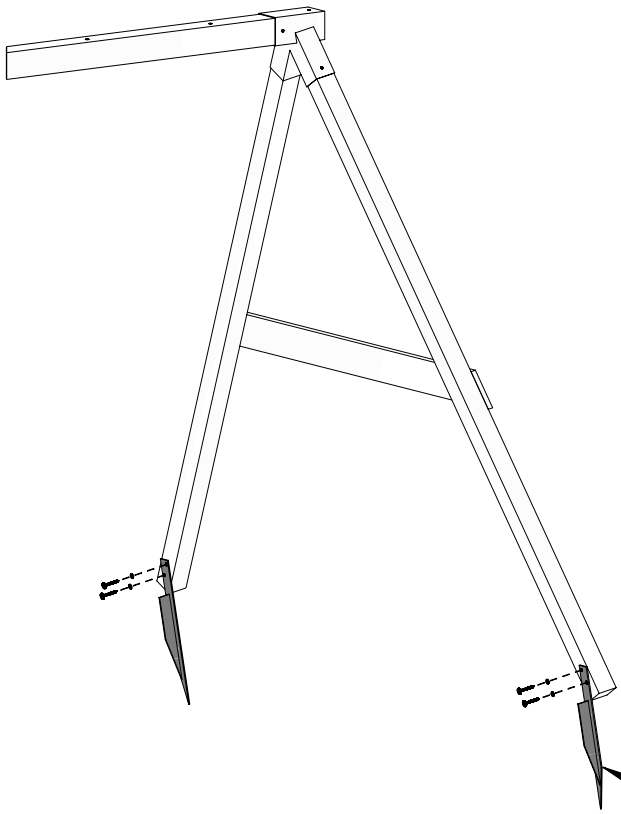
Zgodne z normą PN-EN 71 stosuj zalecenia producenta odnośnie odległości oraz metody mocowania poszczególnych elementów
 In compliance with the standard PN-EN 71, apply guidelines of the producer in relation to distances and methods of fastening individual elements

07

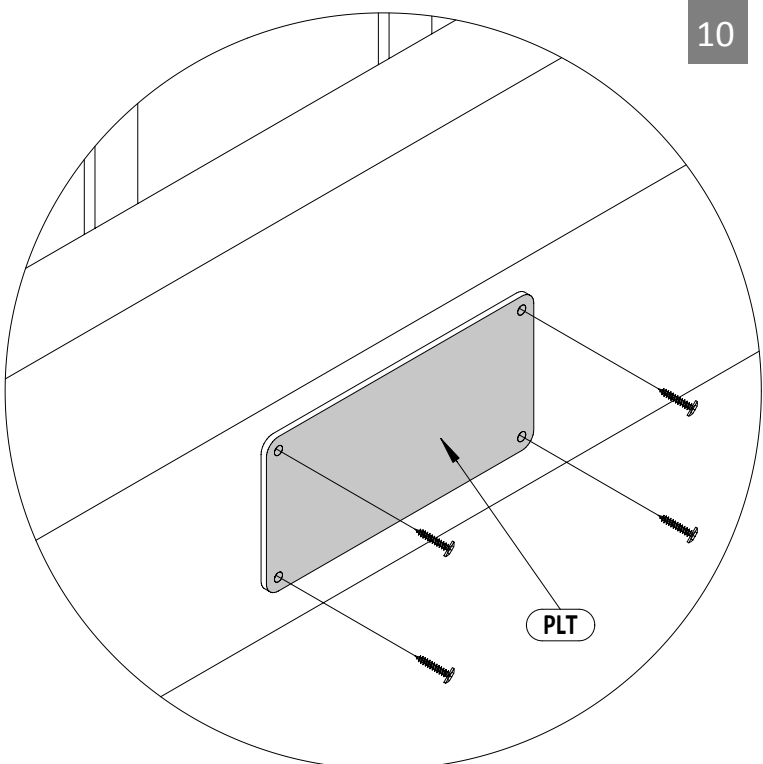
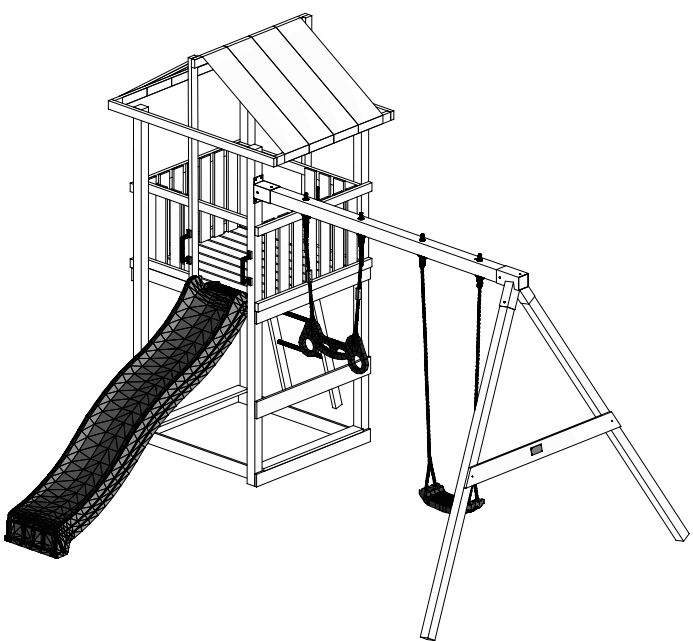
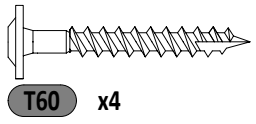
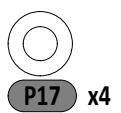


08

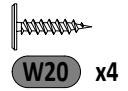




MG x2



PLT



Zgodnie z normą PN-EN 71 stosuj zalecenia producenta odnośnie odległości oraz metody mocowania poszczególnych elementów
 In compliance with the standard PN-EN 71, apply guidelines of the producer in relation to distances and methods of fastening individual elements