

Písková filtrace ProStar 3

Návod



Koupili jste si technické zařízení, manipulace s ním je velice jednoduchá a snadná, nicméně vyžaduje dodržování určitých bezpečnostních opatření. Žádáme Vás proto, abyste dbali bezpečnostních opatření!

Pro provoz filtračního zařízení budete potřebovat skimmer (sběrač). Buď skimmer s pevným přípevním na stěnu bazénu (vestavěný do stěny bazénu) nebo skimmer k zavěšení na stěnu (přípevnění pomocí zavěšení ke stěně bazénu).

Umístění

Rozmezí mezi filtračním systémem a vstupem ke skimmeru je nutné nastavit tak, aby byla zachována bezpečná vzdálenost mezi filtrací a boční stěnou bazénu.

Doporučujeme, aby byla filtrace navíc postavena na podložku (například betonová deska a podobně). Deska by měla být položena a vyrovnána za pomoci vodováhy.

Za žádných okolností nesmí Váš filtrační systém stát v prohlubni, či přímo v trávě a nebo nad úrovní hladiny bazénu (**nebezpečí zatopení filtrace a nebo přehřátí motoru**).

Pokud jste bazén částečně a nebo zcela naplnili, je užitečné filtrační zařízení umístit do filtrační šachty, která bude spojoval stěny bazénu s filtračním zařízením.

Pokud bude Vaše filtrace umístěna do šachty, ujistěte se, že šachta nemůže být zatopena. Abyste tomuto zabránili, je dobré šachtu vysypat štěrkem k pojmutí malého množství případné vody – například dešťové a vytvořit odtok přímo do odpadní roury.

Je důležité zajistit, aby šachta nebyla vzduchotěsná, v důsledku kondenzace se může pumpa poškodit.

Potřebné příslušenství jako jsou hadice, hadicové spony a filtrační písek (není součástí dodávky), jsou k dispozici u prodejce.

Součástky filtrace (obrázek 1)

Sestavte filtrace na místě, kde bude trvale postavena, přenášení filtrace je kvůli její hmotnosti velice obtížné.

Filtrační čerpadlo má následující části:

- Pumpa
- Ventil
- Těsnění (O-kroužek)
- Objímka
- Nádobka
- Středová rubice
- Filtrační síto
- Vypouštěcí ventil
- Centralizér (kryt pro přívodní hadici v pumpě)
- Podložka
- Tlaková hadice k čerpadlu

6-cestný ventil

FILTRACE – Průtok vody z bazénu po směru proudu přes filtrační nádobu a zpět do bazénu

VYPLACHOVÁNÍ – Průtok vody z bazénu po směru proudu přes filtrační nádobu buď do odpadové roury nebo čerpací jímky

ODPAD – Průtok vody bez filtrace do odpadové roury nebo čerpací jímky

CIRKULACE – Průtok vody z bazénu a zpět bez filtrace

ZPĚTNÝ PROPLACH – Průtok vody z bazénu proti směru proudu přes filtrační nádobu buď do odpadové roury nebo čerpací jímky

ZAVŘENO – Uzavření všech výtoků, voda necirkuluje

ZAZIMOVÁNÍ – Bez funkce, poloha se používá pro odstavení filtrace a pro bezpečné zazimování



Filtrační nádobka

- Vložte trubici s filtračním sítem do nádoby filtru (obrázek 2).
- Trubicu s filtračním sítem namontujte ke spodní straně filtrační nádoby, ujistěte se, že filtrační trubice je umístěna ve středu a že je našroubován vypouštěcí ventil.
- Nyní položte centralizér na otvor nádoby s již umístěnou filtrační trubicí. (obrázek 4)
- Naplňte nádobu asi do tří čtvrtin filtračním pískem. (**správná zrnitost 0,6 - 1,2, Množství: dle velikosti filtru**) (obrázek 4)
- Poté namontujte poklop nádoby nebo ventil a nainstalujte těsnění víka. Předtím než toto uděláte, ujistěte se, že je nádobka a písek čistý a prostý všech nečistot. Upevnění ventilu, či víka nádoby je pomocí těsnění. Těsnění má tvar kruhu a utahuje se pomocí šroubu a matice. (obrázek 5 a 6)
- Namontujte výstupní hadici z pumpy k ventilu. Upevněte výstupy z pumpy a ventilu pomocí teflonové pásky.
- Manometr (je-li součástí) se jednoduše našroubuje a upevní k 6-cestnému ventilu. Stávající odvzdušňovací šroub musí být nejprve odstraněn. Obrázek 9



Připojení čerpadla (obrázek 7)

- **Spojení se skimmerem:** Propojení s výstupem na skimmer k filtračnímu čerpadlu.
- **Tlakové spojení:** Spojení horní části filtrace se 6-cestným ventilem s označeným „PUMP“.
- **Zpětný chod:** spojení z 6-cestného ventilu s označením „RETURN“ k výstupu bazénu. Upevněte všechna spojení hadicovými sponami.
- **Propláchnutí:** Výstup „WASTE“ (vypustit) do kanálu. K takovému typu filtrační činnosti použijte jen hadice a hadicové spony k tomuto určené!



Uvedení filtračního systému do provozu

- Předtím než uvedete bazén do provozu, ujistěte se, že je filtrační zařízení pod úrovní hladiny vody a v bezpečné vzdálenosti a že jsou správně upevněny hadice a hadicové spony.
- Váš bazén musí být naplněn vodou, tak jak je to psáno v uživatelské příručce Vašeho bazénu, voda musí protékat směrem k filtračnímu čerpadlu. Filtrační jednotka je odvětrávána, avšak pokud možno, otevřete lehce předfiltr čerpadla, dokud předfiltrem protéká voda (průhledný kryt).
- Přesuňte madlo 6-cestného ventilu do pozice ZPĚTNÝ PROPLACH . Teprve nyní je filtrační systém uveden do provozu. Proplachování trvá cca. 2 – 3 minuty. Poté pumpu vypněte a přesuňte madlo 6-cestného ventilu do pozice VYPLACHOVÁNÍ. Opláchnutí trvá cca. 30 sekund. Poté se pumpa opět vypne a je potřeba ji přepnout do režimu FILTRACE. Vodu po proplachování a oplachování vypusťte do odpadu.
- Filtraci opět zapněte. Filtrační systém je v běžném provozu. Doporučujeme Vám dobu filtrace cca 2 x 4 – 5 hodin denně. Pokud čistíte dno bazénu pomocí bazénového vysavače, je nutné pro vysavač nastavit pozici FILTRACE. Po každém čištění dna, (pokud je manometr k dispozici, tak ukazuje rozdíl 2 – 3 jednotek) je nutné provést propláchnutí filtrace.
- Po funkci ZPĚTNÝ PROPLACH je vždy nutné provést VYPLACHOVÁNÍ po dobu cca. 30 sekund. Toto zamezí usazování částic písku ve filtrační nádobě.
- Pokud čistíte bazén pomocí dnového čističe, můžete použít pozici na 6-cestném ventilu ODPAD a zamezit tak mísení nečistot z bazénu, například řas, s filtračním pískem -nečistoty půjdou rovnou do odpadu. Po této činnosti se doporučuje doplnit odčerpanou vodu do bazénu do požadované úrovně.



Filtrace nesmí pracovat na sucho (bez vody)!!!

Pokud bude filtrace takto použita, zaniká nárok na záruku.

Před každým nastavením 6-cestného ventilu na jakoukoliv pozici, nesmí být filtrace v provozu!

Filtrační čas (2 x 4 – 5 hodin za den) a pravidelné proplachování (2 – 3 minuty) přibližně 1 x týdně, tak jako pravidelné čištění pomocí vysavače jsou základní doporučení pro čistý bazén!

Jakékoli opravy pumpy mohou být prováděny pouze vyškoleným a kvalifikovaným technikem.

Technická data:

Všechny modely:

6-cestný ventil, filtrační čerpadlo TÜV / GS, nádoba, hadice s adaptérem Ø 32/38 mm, podložka

Model	ProStar 3
Průtok:	3,8 m ³ /h při 0,4 bar provozního tlaku
Připojení:	230 V, max. 200 W
Množství písku:	max. 10 kg
Velikost bazénu:	max. 19 m ³
Pumpa filtru:	s předfiltrem, není samonasávací

Čištění dna (obrázek 8)

Čištění pomocí vysavače, v pozici FILTRACE (na 6-cestném ventilu). Vysavač je spojen pomocí vysávací hadice do skimmeru. Od té doby, co již není dnový vysavač v provozu, musí být filtrace vždy vypnuta.

Důležité: Hadice od vysavače je neustále naplněna vodou, v důsledku by filtrační pumpa neměla sát žádný vzduch. Pokud by se do systému vzduch dostal, je nutné pumpu odvzdušnit a opět spustit.

Postupujte v čištění pomalu a pravidelně (pokud postupujete rychle, v bazénu může zůstat špína) a vyčistěte i boční stěny. Pokud máte filtraci bez předfiltru, doporučujeme skimmer s vyjímatelným sítkem!





Řeseni problémů

Příčina	Řešení
Písek je špinavý	Propláchnutí (vyčištění písku)
Pumpa saje vzduch (vzduchové bubliny v systému)	Poškození hadice. Dotáhněte hadicové spony a nebo zkontrolujte hadici.
Ve skimmeru a pumpě je málo vody	Zkontrolovat přívod vody a také znečištění filtračního písku
Košík skimmeru nepropouští	Vyčistěte košík skimmeru
Předfiltr nepropouští	Vyčistěte košík předfiltru

Zazimování

Na konci sezóny je nutné filtraci vyčistit, vypustit, rozložit a uložit. Toto můžete provést pomocí vypouštěcího ventilu, který je umístěn ve spodu filtrační nádoby. Nádobu filtru otevřete a vyndejte písek. Zkontrolujte, zda-li je písek v pořádku (slepený nebo hrudkovitý) a písek vyčistěte. Filtrační systémy musí být na zimu umístěny v mrazuvzdorné a suché místnosti.

Péče

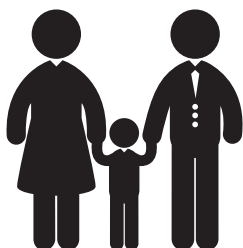
Viditelné nečistoty jsou odstraněny pomocí filtračního systému. Toto však neplatí pro řasy, bakterie a mikroorganismy, které jsou neustálou překážkou k dosažení jasné, čisté a zdravé vody v bazénu. Pro prevenci je k dispozici mnoho speciálních výrobků, které při správné dávce trvale působí proti výše zmíněným hrozbám Vašeho bazénu a zajišťují hygienicky nezávadnou a čistou vodu.

Kontakty

www.marimex.cz

+420 261 222 11

e-mail:
info@marimex.cz



Piesková filtrácia ProStar 3 Návod

Kúpili ste si technické zariadenie, ktorého obsluha je veľmi jednoduchá, predsa však vyžaduje dodržiavanie istých zásad. Preto vás prosíme, aby ste si pozorne prečítali nasledujúce upozornenia! Na prevádzku zariadenie je potrebný skimmer (povrchový odsávač). Buď zabudovaný skimmer (montáž do steny bazéna) alebo závesný skimmer (upevnenie na stene bazéna).



Umiestnenie

Filtračné zariadenie umiestnite medzi skimmer a vstupné dýzy tak, aby zostala dostatočná bezpečná vzdialenosť k stene bazéna. Odporúčame vám filtračné zariadenie dodatočne umiestniť na podkladové platne (napr. na platne z vymývateľného betónu a pod.). Tie sa musia ukladať pomocou vodováhy. V žiadnom prípade nesmiete filtračné zariadenie uložiť do preliachy alebo priamo na trávu (**nebezpečenstvo zaplavenia alebo nebezpečenstvo prehriatia filtračného čerpadla**).

Ak ste bazén napustili čiastočne alebo aj úplne, je potrebné filtračné zariadenie umiestniť do filtračnej šachty, ktorá by mala byť priamo spojená s bazénom. Ak sa filtračné zariadenie uloží do filtračnej šachty, musí sa zaistiť, aby sa šachta nemohla zaplaviť. Preto radíme, aby ste na mieste filtračnej šachty vytvorili prepád (štrk), aby mala kadiaľ odtekať okolitá a dažďová voda. Najlepšie by bolo, keby ste mali v odtoku filtračnej šachty priame prepojenie do kanála (alebo ponorné čerpadlo s plavákovým spínačom). Je potrebné dbať na to, aby sa filtračná šachta **v žiadnom prípade** nemohla **vzduchotesne** uzavrieť, pretože by to mohlo viesť k poškodeniam filtračného čerpadla spôsobeným vytváraním vodného kondenzátu. Veľkosť filtračnej šachty by mala byť dostatočná, aby sa mohli vykonávať práce na filtračnom zariadení.

Potrebné príslušenstvo ako napríklad hadice, hadicové svorky a filtračný piesok (nie sú súčasťou dodávky) vám poskytne váš predajca bazénov.

Zmontovanie filtračného zariadenia (obrázok 1)

Filtračné zariadenie zmontujte na mieste, na ktorom bude umiestnené (neskoršia preprava by bola obtiažna!).

Filtračné zariadenie pozostáva z nasledujúcich dielov:

- čerpadlo
- ventil
- tesnenie (O-krúžok)
- upínací krúžok
- nádobu filtra
- stredná rúra
- filtračné sito
- výpustná skrutka
- stredný kryt (kryt rúrky)
- základná doska
- tlaková hadica



6-cestný ventil

FILTRÁCIA - Prietok vody z bazéna v smere prúdu cez filtračnú nádobu a späť do bazéna

VYPLACHOVANIE - Prietok vody z bazéna v smere prúdu cez filtračnú nádobu buď do odpadovej rúry alebo čerpacej nádrže

ODPAD - Prietok vody bez filtrácie do odpadovej rúry alebo čerpacej nádrže

CIRKULÁCIA - Prietok vody z bazéna a späť bez filtrácie

SPÄTNÝ PREPLACH - Prietok vody z bazéna proti smeru prúdu cez filtračnú nádobu buď do odpadovej rúry alebo čerpacej nádrže

ZATVORENÉ - Uzatvorenie všetkých výtokov, voda necirkuluje

ZAZIMOVANIE - Bez funkcie, poloha sa používa na odstavenie filtrácie a pre bezpečné zazimovanie

Nádoba filtra

- Rúrový stojan spolu s filtračným sitom vsuňte do nádrže (obrázok 2).
- Rúrový stojan s filtračným sitom postavte na dno nádrže, uistite sa, či sa rúrový stojan nachádza v strede na dne nádrže, a či bola výpustná skrutka zaskrutkovaná.
- Stredný kryt položte na otvor nádoby, rúrku pritom nastavte na stred. (obrázok 4)
- Filtračný kremičitý piesok naplňte približne do ¾ výšky nádoby. (správna zrnitosť 0,6 – 1,2, množstvo: podľa veľkosti filtra)(obrázok 4)
- Až teraz namontujte horný diel nádoby, resp. hlavicu ventilu a tesnenie na horný okraj nádoby filtra. Ešte predtým ho však znovu očistite a umyte prípadný piesok alebo znečistenia. Horný diel nádoby, resp. hlavica ventilu sa spojí s hlavicom filtra pomocou upínacieho krúžku. Upínací krúžok sa zaskrutkuje pomocou skrutky a matice upínacieho krúžku. (obrázky 5 a 6)
- Nakoniec namontujte pripájacie diely čerpadla na hlavicu ventilu. Pripájacie diely čerpadla dostatočne utesnite teflónovou páskou.
- Manometer (ak je súčasťou dodávky) priskrutkujte z boku do 6-cestného ventilu a utesnite ho. Odvzdušňovaciu skrutku predtým odstráňte. obrázok 9

Hadicové prípojky čerpadla (obrázok 7)

- **Vedenie skimmera:** Spojenie prípojky skimmera s prednou prípojkou na filtračnom čerpadle.
- **Tlakové vedenie:** Spojenie hornej prípojky filtračného čerpadla k prípojke s označením „PUMP“ na 6-cestnom ventile.
- **Spätné vedenie:** Spojenie prípojky na 6-cestnom ventile s označením „RETURN“ k prípojke na vtokovej dýze (bazén). Všetky prípojky zafixujte hadicovými svorkami.
- **Spätné preplachovacie vedenie:** Prípojka „WASTE“ (vyprázdniť) do kanála. Prípojky sa pripájajú k špeciálnym bazénovým hadiciam a hadicovým svorkám!

Uvedenie filtračného zariadenia do prevádzky

- Predtým než uvediete filtračné zariadenie do prevádzky, musíte ho postaviť mimo bazéna a na úroveň, ktorá je nižšia než úroveň hladiny vody v bazéne. Hadicové prípojky musia byť správne pripojené a zafixované.
- Bazén sa musí naplniť vodou podľa návodu priloženého k bazénu. Voda musí pritekať k filtračnému čerpadlu. Filtračné zariadenie sa teraz odvzdušní. Ak je k dispozícii predný filter filtračného čerpadla, zľahka ho otvorte, kým z neho nevyteká voda. (priehľadný kryt so skrutkovým spojením na hornej strane filtračného čerpadla) **V prípade čerpadiel, ktoré nie sú samonasávacie, sa musí hladina vody nachádzať nad filtračným čerpadlom.**
- Rukoväť na 6-cestnom ventile nastavte do polohy SPÄTNÝ PREPLACH. Až teraz sa filtračné zariadenie môže uviesť do prevádzky. Spätné preplachovanie môže trvať približne 2 až 3 minúty. Potom filtračné čerpadlo znovu vypnite a rukoväť na hlavici ventilu dajte do polohy VYPLACHOVANIE - trvá približne 30 sekúnd. Potom sa filtračné čerpadlo znovu vypne a rukoväť sa nastaví do polohy FILTRÁCIA. Vodu zo spätného a dodatočného preplachovania odvedte do kanála.
- Filtračné čerpadlo znovu zapnite. Filtračné zariadenie je v normálnom filtračnom režime. Odporúčame dobu chodu filtra 2 x 4 až 5 hodín za deň. Ak dno bazéna čistíte vysávačom, je tiež nastavený do polohy filtrovania. Po každom vysávaní dna, resp. ak sa tlak v manometri (o 2 – 3 dieliky) zvýši, nie je potrebné spätné preplachovanie.
- Po úspešnom SPÄTNÝ PREPLACH je vždy potrebné aj VYPLACHOVANIE trvajúce približne 30 sekúnd. To umožní usadenie piesku v nádobe filtra.
- A k bazén čistíte vysávačom, môže byť pri 6-cestnom ventile nastavený v pozícii ODPAD aby sa odstránili nečistoty z bazéna (napr. riasy), ktoré filtračný piesok inak znovu prepustí. Pritom sa voda odčerpaná z dna pumpuje von priamo cez spätné preplachovacie potrubie. Po tomto procese je potrebné primerane doplniť stav vody v bazéne.



Filtračné zariadenia nemôžu bežať nasucho (bez vody)!

Voda preberá funkciu chladenia – pri chode nasucho zaniká nárok na záruku!





Filtračné čerpadlo vypnite vždy, keď chcete prestaviť 6-cestný ventil!

Doba chodu filtra (2 x 4 až 5 hodín za deň), pravidelné spätné preplachovanie (2 – 3 minúty) minimálne 1 x za týždeň a vysávanie dna sú základným predpokladom čistej vody v bazéne! Opravy čerpadla môže vykonávať len vyškolený a kvalifikovaný technik.

Technické údaje

Všetky modely:

6-cestný ventil, filtračné čerpadlo TÜV / GS, nádoba filtra, prípojka s Ø 32/38 mm, základná doska

Model	ProStar 3
Prietok:	3,8 m ³ /h pri prevádzkovom tlaku 0,4 baru
Prípojka:	230 V, max. 200 W
Množstvo piesku:	max. 10 kg
Veľkosť bazéna:	max. 19 m ³
Filtračné čerpadlo:	s predným filtrom, nie je samonasávacie



Vysávanie dna (obrázok 8)

Dno sa vysáva v polohe FILTRÁCIA (na ventile). Vysávač je pripojený hadicou ku skimmeru. Kým je vysávač pripojený a v prevádzke, musí byť filtračné čerpadlo vypnuté.

Dôležité: Hadica vysávača musí byť úplne celá naplnená vodou, aby sa do nej nenasával vzduch, až potom sa čerpadlo zapne. Ak by sa vzduch dostal do filtračného zariadenia, musí sa filtračné čerpadlo vypnúť a vysávač sa musí znovu odvzdušniť.

S vysávačom pohybujte po dne pomaly a rovnomerne (príliš rýchly pohyb môže vrieť špinu).

Ak filtračné zariadenie neobsahuje predný filter, namiesto neho posluži skimmer so sitkom.

Riešenie problémov



Príčina porúch	Odstránenie
Piesok je znečistený	Spätné preplachovanie (čistenie piesku)
Čerpadlo nasáva vzduch (v prítoku sú vzduchové bubliny)	Hadice sú poškodené Hadicové spoje utiahnite
Do skimmera a čerpadla sa privádza príliš málo vody	Stav vody skontrolujte a prípadne ho zvýšte, skontrolujte, či v nasávacom potrubí nie sú nečistoty.
Sitko skimmera je upchaté	Sitko skimmera vyčistite
Sitko predného filtra filtračného čerpadla je upchaté.	Sitko skimmera vyčistite.

Príprava na zimu

Na konci letnej sezóny sa filtračné zariadenie, resp, hadice musia demontovať a vyprázdniť.

Výpustné skrutky nádoby filtra a filtračného čerpadla sa musia otvoriť. Nádobu filtra otvorte a filtračný piesok vysypte. Skontrolujte, či je filtračný piesok ešte v poriadku (či nie je zlepený alebo či netvorí zhluky) a vyčistite ho. Filtračné zariadenia, ktoré sa používajú vonku, sa v zime musia uskladniť v miestnosti chránenej proti mrazu.

Ošetrovanie

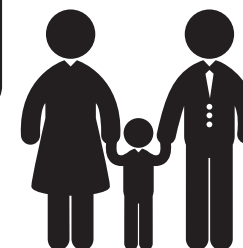
Viditeľné znečistenia sa odstránia cez filtračné zariadenie. To samozrejme neplatí o riasach, baktériách a iných mikroorganizmoch, ktoré predstavujú neustálu hrozbu pre priehľadnú, čistú a zdravú vodu v bazéne. Na ich odstránenie sa používajú špeciálne ošetrovacie prostriedky, ktoré sa musia správne a pravidelne dávkovať. Pre osoby v bazéne nepredstavujú žiadnu záťaž a sú zaručene hygienicky neškodné.

Kontakty

www.marimex.cz

+420 261 222 11

e-mail:
info@marimex.cz





Sandfiltration ProStar 3

Anweisungen



Sie haben ein technisches Gerät gekauft, dessen Handhabung einfach und unkompliziert ist, dennoch die Beachtung gewisser Vorkehrungen voraussetzt. Wir bitten Sie deshalb, die nachfolgenden Hinweise aufmerksam zu lesen! Zum Betrieb der Filteranlage benötigen Sie einen Skimmer (Oberflächenabsauger). Entweder einen Einbauskimmer (Einbau in die Poolwand) oder einen Einhängeskimmer (Befestigung an der Poolwand).

Standortbestimmung

Den Aufstellungsplatz der Filteranlage legen Sie zwischen Skimmer und Einströmdüse derart fest, dass ein ausreichender Sicherheitsabstand zur Beckenwand besteht.

Wir empfehlen Ihnen die Filteranlage zusätzlich auf Unterlagsplatten zu stellen (z.B. Waschbetonplatten o.ä.). Diese sind mit der Wasserwaage zu verlegen. Keinesfalls dürfen Sie Ihre Filteranlage in eine Mulde oder direkt ins Gras stellen (Überflutungsgefahr oder Gefahr des Heißlaufens der Filterpumpe).

Wenn Sie Ihr Schwimmbecken teilweise oder zur Gänze versenkt haben, so ist es sinnvoll die Filteranlage in einem Filterschacht, welcher direkt an das Becken anschließen sollte, unterzubringen.

Wird Ihre Filteranlage in einem Filterschacht untergebracht, so muss gewährleistet sein, dass der Schacht nicht überflutet werden kann. Zu diesem Zweck wäre es ratsam, wenn Sie im Bereich des Filterschachtes eine Rollierung (Schotter) einbringen, damit das Umgebungs- und Regenwasser versickern kann. Optimal wäre es, wenn Sie im Pumpensumpf des Filterschachtes, einen direkten Anschluss in den Kanal (oder Tauchpumpe mit Schwimmschalter) hätten.

Es ist darauf zu achten das der Filterschacht keinesfalls luftdicht abgeschlossen werden darf, da dies zu Schäden, aufgrund von Kondenswasserbildung, an der Filterpumpe führen kann. Die Größe des Filterschachtes sollte so gewählt werden, dass Arbeiten an der Filteranlage durchgeführt werden können.

Das erforderliche Zubehör wie Schläuche, Schlauchklemmen und Filtersand (nicht im Lieferumfang enthalten) bietet Ihnen Ihr Schwimmbadhändler gerne an.

Zusammenbau der Filteranlage (Abbildung 1)

Bauen Sie die Filteranlage an der Stelle zusammen, wo diese endgültig stehen wird (der spätere Transport dorthin wäre zu beschwerlich!).

Die Filterpumpe besteht aus folgenden Teilen:

- Pumpe
- Ventil
- Dichtung (O-Ring)
- Spannring
- Kessel
- Mittelrohr
- Filtersieb
- Entleerungsschraube
- Zentrierer (Abdeckung für Standrohr)
- Grundplatte
- Druckschlauch

6-WegE-ventil

FILTRATION – Wasserumlauf aus Pool in der Stromrichtung über Filtrationsbehälter und zurück in Pool

NACHSPÜLUNG – Wasserumlauf aus Pool in der Stromrichtung über

Filtrationsbehälter entweder in Abfallrohr oder Pumpbecken

ENTLEEREN – Wasserumlauf ohne Filtration in Abfallrohr oder Pumpbecken

ZIRKULIEREN – Wasserumlauf aus Pool und zurück ohne Filtration

RÜCKSPÜLUNG – Wasserumlauf aus Pool gegen Stromrichtung über

Filtrationsbehälter entweder in Abfallrohr oder Pumpbecken

GESCHLOSSEN – Sperren aller Abflüsse, Wasser zirkuliert nicht

WINTER – Ohne Funktion, Lage wird zur Abstimmung der Filtration und zum sicheren Einwintern verwendet

Filterkessel

- Das Standrohr samt Filtersieb in den Kessel (Abbildung 2) einführen.
- Das Standrohr mit dem Filtersieb auf den Kesselboden abstellen, vergewissern Sie sich, dass sich das Standrohr am Kesselboden in der Mitte befindet und dass die Entleerungsschraube eingeschraubt wurde.
- Nun den Zentrierer auf die Kesselöffnung legen, dabei das Standrohr zentrieren. (Abbildung 4)
- Füllen Sie den Filterquarzsand bis zu einer Füllhöhe von ca. $\frac{3}{4}$ der Kesselhöhe ein. (richtige Körnung 0,6 - 1,2, Menge: je nach Filtergröße) (Abbildung 4)
- Montieren Sie nun den Kesseloberteil bzw. den Ventilkopf und die Kesseldichtung auf den oberen Rand des Filterkessels. Bevor Sie dies machen, unbedingt nochmals reinigen und etwaigen Sand oder Verschmutzungen abwaschen. Die Verbindung des Kesseloberteiles bzw. des Ventilkopfes mit dem Filterkessel erfolgt durch den Spannring. Der Spannring wird mit der Spannringschraube und der Spannringmutter verschraubt. (Abbildung 5 und 6)
- Zum Schluss montieren Sie die Pumpenanschlussstücke am Ventilkopf. Dichten Sie die Pumpenanschlussstücke ausreichend mit Teflonband ein.
- Das Manometer (sofern im Lieferumfang enthalten) wird seitlich in das 6-Wege-Ventil geschraubt und abgedichtet. Die bestehende Entlüftungsschraube wird vorher entfernt. Abbildung 9





Schlauchanschlüsse Pumpe (Abbildung 7)

- **Skimmerleitung:** Verbindung vom Skimmeranschluß zum vorderen Anschluß an der Filterpumpe.
- **Druckleitung:** Verbindung vom oberen Anschluss der Filterpumpe zum Anschluss mit der Bezeichnung „PUMP“ am 6-Wege-Ventil.
- **Retourleitung:** Verbindung vom Anschluss am 6-Wege-Ventil mit der Bezeichnung „RETURN“ zum Anschluss an der Einströmdüse (Pool). Fixieren Sie alle Anschlüsse mit Schlauchklemmen.
- **Rückspüleleitung:** Anschluss „WASTE“ (Entleeren) in den Kanal. Die Anschlüsse erfolgen mit speziellen Schwimmbadschläuchen und Schlauchklemmen!



Inbetriebnahme der Filteranlage

- Bevor Sie mit der Filteranlage in Betrieb gehen, muss sichergestellt sein, dass die Filteranlage außerhalb des Beckens und im Niveau tiefer als der Wasserspiegel des Pools steht, sowie die Schlauchanschlüsse richtig angeschlossen und fixiert sind.
- Das Schwimmbecken muss laut Anleitung Ihres Schwimmbades mit Wasser gefüllt sein. Das Wasser muss zur Filterpumpe zufließen. Nun wird die Filteranlage entlüftet. Falls vorhanden öffnen Sie leicht den Vorfilterdeckel der Filterpumpe, bis Wasser aus dem Vorfiltertopf fließt. (transparenter Deckel mit Verschraubung auf der Oberseite der Filterpumpe) Bei nicht selbstansaugenden Pumpen muss sich das Wasserniveau oberhalb der Filterpumpe befinden. Stellen Sie den Handgriff am 6-Wege-Ventil auf die Position
- **RÜCKSPÜLUNG.** Erst jetzt wird die Filterpumpe in Betrieb genommen. Rückspülvorgang ca. 2 – 3 Minuten durchführen. Anschließend die Filterpumpe wieder ausschalten und den Handgriff am Ventilkopf in die Position NACHSPÜLUNG bringen. Nachspülvorgang ca. 30 Sekunden. Danach wird die Filterpumpe wieder ausgeschaltet und der Handgriff auf die Position FILTRATION eingestellt. Das Rückspül- und Nachspülwasser leiten Sie am besten in den Kanal.
- Schalten Sie die Filterpumpe wieder ein. Die Filteranlage ist im normalen Filterbetrieb. Wir empfehlen Ihnen eine Filterlaufzeit von 2 x 4 – 5 Stunden pro Tag. Wenn Sie den Boden Ihres Pools mit einem Bodensauger reinigen, wird dies auch in der Position Filtern gemacht. Nach jedem Bodensaugen bzw. wenn der Druck am Manometer falls vorhanden (um 2 – 3 Teilstriche) ansteigt ist eine Rückspülung notwendig.
- Nach erfolgter RÜCKSPÜLUNG ist immer eine NACHSPÜLUNG mit einer Dauer von ca. 30 Sekunden erforderlich. Dies bewirkt die Setzung des Sandes im Filterkessel.
- Wenn Sie Ihr Pool mit einem Bodensauger reinigen, so kann dies beim 6-Wege-Ventil auch in der Position ENTLEREN erfolgen, um Verunreinigungen aus dem Schwimmbecken (z.B.: Algen), welche ansonst wieder durch den Filtersand gehen, zu entfernen. Dabei wird das Wasser, welches vom Boden abgesaugt wird, direkt über die Rückspüleleitung ins Freie gepumpt. Nach diesem Vorgang ist der Wasserstand des Schwimmbeckens entsprechend zu ergänzen.



Filteranlagen dürfen nicht trocken (ohne Wasser)

laufen! Das Wasser übernimmt die Kühlung – bei

Trockenlauf kein Garantieersatz!

Vor jedem Umschaltvorgang beim 6-Wege- Ventil ist die Filterpumpe auszuschalten!

Die Filterlaufzeit (2 x 4 – 5 Stunden pro Tag) und das regelmäßige Rückspülen (2 – 3 Minuten) mindestens 1 x pro Woche sowie das Bodensaugen sind die Grundvoraussetzung für gepflegtes Schwimmbadwasser! Reparaturen an der Pumpe dürfen nur von einem geschulten und qualifizierten Techniker durchgeführt werden.

Technische Daten:

Alle Modelle:

6-Wege-Ventil, Filterpumpe TÜV / GS, Filterkessel, Anschluss Ø 32/38 mm, Grundplatte

Modell	ProStar 3
Durchflussleistung:	3,8 m³/h bei 0,4 bar Betriebsdruck
Anschluss:	230 V, max. 200 W
Sandmenge:	max. 10 kg
Poolgröße:	max. 19 m³
Filterpumpe:	mit Vorfilter, nicht selbstansaugend

Bodensaugen (Abbildung 8)

Das Bodensaugen erfolgt in der Position FILTRATION (am Ventil). Der Bodensauger ist mit dem Bodensauger-schlauch am Skimmer anzuschließen. Bis der Bodensauger angeschlossen und betriebsbereit ist, muss die Filterpumpe ausgeschaltet sein.

Wichtig: Der Bodensaugerschlauch ist zur Gänze mit Wasser zu befüllen, damit die Filterpumpe keine Luft ansaugt, erst dann wird die Pumpe eingeschaltet. Sollte Luft in die Filteranlage kommen, so ist die Filterpumpe auszuschalten und der Sauger neuerlich zu entlüften.

Fahren Sie nun langsam und gleichmäßig (zu schnelles Fahren kann Schmutz aufwirbeln) den Beckenboden mit Ihrer Bodensaugerbürste ab.

Bei Filteranlagen ohne Vorfilter ist ein Skimmer mit Siebkorb von Vorteil!





Problembehandlung

Ursache von Störungen	Behebung
Sand verschmutzt	Rückspülen (Reinigen des Sandes)
Pumpe saugt Luft (Luftblasen an der Einströmseite)	Schläuche defekt Schlauchschellen nachziehen
Skimmer oder Pumpe bekommt zu wenig Wasser	Wasserstand kontrollieren und gegebenenfalls erhöhen, Kontrolle der Ansaugleitung auf Verschmutzungen
Skimmerkorb verlegt	Reinigung des Skimmerkorbes
Vorfilterkorb der Filterpumpe verlegt	Reinigung des Vorfilterkorbes
Bei oben nicht angeführten Störungen fragen Sie bitte Ihren Händler!	

Einwinterung

Am Ende der Schwimmbadsaison ist die Filteranlage bzw. sind die Schläuche zu demontieren und zu entleeren.

Dies erfolgt beim Filterkessel sowie der Filterpumpe durch öffnen der Entleerungsschraube. Filterkessel öffnen und den Filtersand entleeren. Überprüfen Sie, ob der Filtersand noch in Ordnung ist (nicht verklebt bzw. verklumpt) und säubern Sie diesen. Filteranlagen die im Freien stehen, müssen im Winter in einem frostsicheren Raum untergebracht werden.

Pflegehinweise

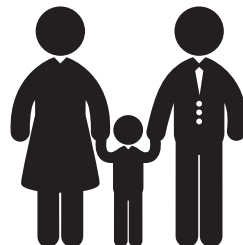
Sichtbare Verunreinigungen werden über die Filteranlage entfernt. Dies gilt allerdings nicht für Algen, Bakterien und andere Mikroorganismen, die ebenfalls eine ständige Gefahr für klares, sauberes und gesundes Schwimmbadwasser darstellen. Für deren Verhinderung oder Entfernung stehen spezielle Wasserpflegemittel zur Verfügung, die richtig und permanent dosiert, bei Badegästen keinerlei Belästigung hervorrufen und hygienisch einwandfreies Badewasser garantieren.

Kontaktinformationen

www.marimex.cz

+420 261 222 11

e-mail:
info@marimex.cz



Sand filter ProStar 3 Instruction

You bought a technical device, the handling is easy and simple, but requires the observance of certain precautions. We therefore ask you to read the following instructions carefully!

For the operation of the filter system, you need a skimmer (surface skimmer). Either an integrated skimmer (built into the pool wall) or a suspended skimmer (attachment to the poolwall).

Positioning

The installation area you set between the skimmer and the inlet nozzle so, that there is an adequate safety margin to the pelvic wall. We recommend putting the filter system in addition on base plates (for example: washed concrete slabs etc.). These have to be installed with the spirit level.

Under no circumstances you may put your filter system in a trough or directly into the grass (flood danger or risk of overheating of the filter pump).

If you have sunk your pool partially or completely, so it makes sense to place the filter pump in a filter slot, which should connect directly to the pelvis.

Is your filter pump housed in a filter slot, so it has to be insured, that the filter slot can't be slooded. For this purpose you should bring in a roller-burnishing (crushed rock) in the range of the filter slot, so that the surrounding- and rainwater can seep away. It would be ideal if there is a direct connection to the drain in the sump of the filter shaft (or sludge pump, with automatic floating switch).

It is important to ensure that the filter slot should never be airtight, because this may cause damage, due to condensation water, on the filter pump. The size of the filter shaft should be selected so that work can be performed on the filter system.

The necessary accessories such as hoses, hose clamps and filter sand (not included) are offered gladly from your pool dealer.

Assembly of the filter system (Illustration 1)

Assemble the filter system at the location where the pump finally will be (the subsequent transport there would be too burdensome!).

The filter pump consists of the following parts:

- Pump
- valve



- Seal (O-Ring)
- clamping ring
- vessel
- Central pipe
- Filter screen
- Drain plug
- Centralizer (cover for standpipe)
- Base plate
- Pressure hose



6-way valve

FILTER – Downstream water flow from the swimming pool through a filtration vessel and back to the pool
 RINSE – Downstream water flow from the swimming pool through a filtration vessel to the waste pipeline or to the drain tank
 WASTE – Water flow without filtration led into the waste pipeline or into the drain tank
 RECIRCULATE - Water flow from the swimming pool and back without filtration
 BACKWASH – Upstream water flow from the swimming pool through a filtration vessel to the waste pipeline or to the drain tank
 CLOSED – Closure of all the drainages; water is not circulating
 OPEN – without any function; position is used for the filtration shutdown and for a safe winterization

Filter vessel

- Insert stand pipe including filter screen into boiler (Figure 2)
- Place the stand pipe with the filter screen on the floor of the boiler, make sure that the stand pipe is located in the middle of the boiler and that the drain plug is screwed in.
- Now put the centralizer on the tank opening, while centering the standpipe. (Illustration 4)
- Fill in the filter quartz sand up to a high of about ¾ of the bowl height. (right grit 0,6mm - 1,2mm, Quantity: depending on filter size) (Illustration 4)
- Then mount the top of the boiler or the valve head and the boiler seal on the tank top of the filter vessel. Before you do this, it is necessary to clean again and wash off any sand or accumulated debris. The connection of the top of the boiler or the head valve with the filter vessel is carried out by the clamping ring. The clamping ring is screwed with the clamping ring screw and the collet nut. (Illustration 5 & 6)
- Finally, mount the pump fittings on the valve head. Seal the pump fittings sufficiently by using teflon tape. The pressure gauge (if included) is screwed to the side of the 6-way valve and sealed. The existing vent plug should be removed first. Illustration 9

Pump hose connections (Illustration 7)

- **Skimmers:** Connection from skimmer to the front connector of the filter pump.
- **Pressure line:** Connection going from the upper area of the top of the filter pump to the connector with the designation „PUMP“ at the 7-way valve.
- **Return line:** Connection from the 6-way valve with the designation „RETURN“ to the connection at the inlet nozzle (pool). Secure all connections with hose clamps.
- **Backwash:** Connection „WASTE“ (Empty) in the channel. Connections are made with special pool hoses and hose clamps!



Commissioning of the filter system

- Before you go in operation with the filter system, it must be insured that the filter system stands outside the basin and in the level lower than the water level of the pool is, and the hose connections are properly connected and secured.
- The swimming pool must be filled with water, according to the instructions of your pool dealer. The water must flow towards the filter pump. Now the filter pump is vented. If available, open slightly the preliminary filter of the filter pump until water flows from the prefilter top. (transparent cover with screw connection on the top of the filter pump) For non self-priming pumps, it is necessary that the water level is above the filter pump.
- Place the handle on the 6-way valve to the Backwash position. Only now the filter pump is taken in operation. Backwashing about 2 - 3 minutes to perform. Then turn the filter pump off again and put the handle on the valve head in the RINSE position. Rinsing for 30 seconds. Thereafter, the filter pump is switched off again and the handle set to the position FILTER. The backwashing and rinse water you best pipe in the channel.
- Turn the filter pump back on. The filter system is in normal filter operation. We recommend a filter run time of 2 x 4 - 5 hours per day. If you clean the bottom of your pool with a pool vacuum cleaner, this is also done in the position filter. After each floorcleaning or when the pressure on the pressure gauge if available (by 2 - 3 ticks) rises, backwashing is required.
- After BACKWASH always a RINSE with a duration of approximately 30 seconds is required. This causes the reduction of the sand in the filter vessel.
- If you clean your pool with a pool vacuum cleaner, this can also be done with the 6-way valve in the position WASTE to remove impurities from the pool (eg: algae), which otherwise go back through the filter sand. In doing so, the water which is extracted from the ground, will be directly pumped through the backwash line into the open air. After this process, the water level of the pool is supplemented accordingly.

Filtration systems may not run dry (without water)! The water takes the cooling – in case of dry running there is no warranty replacement!





With every switching of the 6-way valve the filter pump must be turned off!

Filter run time (2 x 4 – 5 hours a day) and the regular backwashing (2 – 3 minutes) at least 1 x per week as well as the floorcleaning are the basic requirement for maintained swimming pool water! Repairs on the pump should only be performed by trained and qualified, professional technicians.

Specifications:

All models:

6-way valve, filter pump TÜV / GS, filter vessel, connection Ø 32/38 mm, base plate

Model	ProStar 3
Flow rate:	3,8 m³/h at 0,4 bar working pressure
Connection:	230 V, max. 200 W
Amount of Sand:	max. 10 kg
Pool size:	max. 19 m³
Filter pump:	with prefilter, not self-priming



Floorcleaning (Illustration 8)

Floorcleaning is done in position FILTER (on the valve). The poolfloor vacuum cleaner has to be connected with the pool-floor vacuum cleaner hose directly to the skimmer. Until the pool-floor vacuum cleaner is connected and ready for operation, the filter pump must be switched off.

Important: The pool-floor vacuum cleaner hose must fully be filled with water so that the pump does not filter air, only then the pump can be switched on. Will air get into the filter system, the filter pump is to turn off and the vacuum cleaner must be vented again.

Now move slowly and smoothly (speeding can stir up dirt) with your vacuum cleaning brush on the bottom of the pool.

For filter systems without prefilter a skimmer with a strainer basket is beneficial!

Problem treatment

Cause of Problems	Solution
Sand contaminated with dirt	Backwashing (cleaning of the sand)
Pump sucks air (Bubbles at the inlet)	defective hoses, tighten hose clamps
Skimmer or pump gets too little water	Check water level and increase if necessary, check the intake for dirt accumulation
Skimmer basket contaminated	Cleaning of the skimmer basket
Prefilter basket of the filter pump contaminated	Cleaning of the prefilter basket

To Winterize the System

At the end of the swimming season, the filter system and the hoses must be removed and emptied.

This is done when the filter vessel as well as the filter pump by opening the drain plug. Open the filter vessel and empty the filter sand. Verify that the filter sand is still in reasonable condition (not glued or clumped) and clean it.

Filter systems located outdoors must be located in a frost-free room in the winter.

Care instructions

Visible contaminants are removed through the filtration system. This is not true for algae, bacteria and other microorganisms, which are also a constant threat to clear, clean and healthy pool water. For their prevention or removal, special water treatment is available, properly and permanently dosed, guarantee for swimmers any kind of harassment and ensure proper hygienic bath water.



Contact information

www.marimex.cz

+420 261 222 11

e-mail:
info@marimex.cz





Homokszűrő ProStar 3

Utastítás



Ön egy elektromos készüléket vásárolt, az útmutató egyszerű és nem komplikált, amely megköveteli néhány óvintézkedés betartását. Ezért arra kérjük, hogy a mellékelt használati útmutatót figyelmesen olvassa el. A szűrőberendezés üzembe helyezéséhez szkimmerre lesz szüksége(fölöző). Használhat a medencébe beépített szkimmert vagy a medencére függesztett szkimmert.

A telepítés helye

A szűrőberendezés helyét úgy válassza ki a hogy az a szkimmer és a vízbefúvó között a medence falától biztonságos távolságban legyen. Ajánljuk, hogy a szűrőberendezést az alaplapra szerelje fel. Sík felületen pl. beton felületen üzemeltesse. Használjon vízmértéket. Ne telepítse a szűrőberendezést. Semmi esetre ne helyezze a szűrőberendezést fűre vagy mélyedésbe. **(Fennáll az elöntés veszélye vagy a készülék túlmelegdése.)**

Ha a medencét részben vagy teljesen süllyeszette, érdemes a szűrőberendezésnek gépészeti aknát készíteni, melyet közvetlenül a medence mellé kell építeni a szűrőberendezést az alaplapra szerelni és üzembe helyezni. Az aknát zárja le. Az aknát úgy alakítsa ki, hogy ne ázzon be és a szűrőberendezés üzemeltetése biztonságos legyen. Ezért, hogy az elöntés és a beázás ne történjen meg az akna köré készítsen drént sóderből, így az eső viet a talajvizet el tudja vezetni. A legideálisabb megoldás, ha az aknába zompot épít, melyet a csatornára köthet. A zompban összegyűlt vizet merülőszivattyúval is kiemelheti. Ezt minden esetben ajánlott az aknában tárolni.

Ügyeljen az akna szellőzésére, ha tú zárt az akna, a gép működéséből adódó hő kondenzvízlecsapódást eredményezhet, mely, károkat okozhat a szűrőberendezésben. Az akna méretét , úgy válassza meg, hogy az esetleges munkák kényelmesen elvégezhetőek legyenek.

Az üzemeltetéshez szükséges tartozékokat, mint csöveket, bilincseket, szűrőhomok a szűrőberendezés csomagja nem tartalmazza, azokat szakkereskedőnél beszerezheti.

A szűrőberendezés összeszerelése (Ábra 1)

A kijelölt helyen szerelje össze a szűrőberendezést. Az összeszerelt szűrőberendezés mozgatása sérüléshez vezethet. A szűrőberendezés a következő elemekből áll:

- Szivattyú
- Szelep
- Tömítés (O-Ring)
- Leszorító gyűrű
- Tartály
- Középcső
- Szűrőszita
- Üritőszelep
- Központosító
- Alaplap
- Nyomocső (Szivattyú –Tartály)

6-utas szelep

SZÜRÉS – Medence vízáramának ömlésével megegyező irányban, szűrőbetéten keresztül történő áramoltatása, medencébe visszatérítéssel.

ÖBLÍTÉS – Medence vízáramának ömlésével megegyező irányban, szűrőbetéten keresztül történő áramoltatása ürítő csövezetékbe, vagy ülepítőtartályba.

KIFOLYÁS – A víz szűrés nélkül kiáramlik az ürítő csövezetékbe, vagy az ülepítőtartályba.

KERINGTETÉS – A medence vize szűrés nélkül kiáramlik, majd visszatér.

ELLENÁRAMÚ ÖBLÍTÉS – Medence vízáramának ömlésével ellentétes irányban, szűrőbetéten keresztül történő áramoltatása ürítő csövezetékbe, vagy ülepítőtartályba.

ZÁRVA – Valamennyi ürítő nyílás lezárva, a víz nincs keringtetve.

ELTELELÉS – Üzemen kívül, ez az állás a szűrés kiiktatására, valamint a téli szezonban biztonságos pihentetésre használatos.

Szűrőtartály

- Vezesse be az álló csövet a szűrőszitával együtt a bojlerbe (2. ábra).
- Állítsa le az álló csövet a szűrőszitával a bojler fenekére, győződjön meg arról, hogy az álló cső a bojler fenekének közepén helyezkedik el és hogy az ürítő csavar be van csavarva.
- Az előző pontban leírtak alapján a központosító lapot helyezze a cső tetejére és állítsa be a csövet a tartály közepére. (Ábra 4)
- Atartályt töltse fel szűrőhomokkal..A tartályt kb. ¾ részig töltse fel.(Használjon 0,6-1,2mm szemecseméretű szűrőhomokot.) A szemecseméret a tartály méretétől is függ. (Ábra 4)
- Szerelje a tartály betöltő nyílására fel a szelepet, úgy hogy a szelep alá a tömítőgyűrűt el tudja helyezni. A tömítőgyűrűt a tartály felső részének a peremére kell helyezni. Mielőtt a műveletet végrehajtja tisztítsa meg a felületet a szennyeződésektől és a homokszemcséktől. A szelepet a tartályhoz a rögzítőgyűrű segítségével szorosan rögzítse, ügyeljen arra, hogy arögzítés közben a tömítőgyűrű ne forduljon el. A rögzítőgyűrűt a hozzá tartozó csavarokkal tudja meghúzni (Ábra 5-6).
- Végül csavarja be a csatlakozócsonkokat a szelepbe, Tömítéshez használjon elegendő teflonszalagot.
- Anyomásmérőt(amennyiben a szett tartalmaz) a 6 állású szelepbe kell becsavarni és teflonszalaggal tömíteni. A légtelenítő szelep helyére kell becsavarni, melyet először ki kell venni. Ábra 9



Csővek csatlakozása (Ábra 7)

- **Szkimmer-oldal:** A szkimmer csatlakozóját kösse össze a szivattyú szívó ágával.
- **Nyomó-oldal:** A 6 állású szelep „PUMP” megjelöléshez csatlakoztassa a szivattyú összekötő nyomócsövét..
- **Visszatérő ág:** A 6 állású szelep“RETURN” megjelöléséhez csatlakoztassa a vízbefúvó csövét. A csöveket bilincsel rögzítse.
- **Visszamosatás:** A szelepen található „WASTE”(ürítés) csatlakozása a csatornához. Az összekötéshez használjon úszótömlőt és bilincseket.



A szűrőberendezés üzembe helyezése

- Mielőtt a szűrőberendezést üzembe helyezi, bizonyosodjon meg arról, hogy a szűrőberendezés a medencétől megfelelő távolságra a vízszintje alatt helyezkedik el. Ellenőrizze, hogy a csöveket jól illesztette össze és a bilincseket alaposan meghúzta.
- Amedencét a leírásában megadott vízszintig vízzel töltsse fel. A víznek a szűrőberendezésen át kell áramlania. Csak így lehet a szűrőberendezést légteleníteni. Amennyiben aszűrőberendezésnek előszűrő kosara van, úgy a fedelet óvatosan lazítsa fel, amíg meg nem telik vízzel(a fedél átlátszó és a szivattyú tetején található). Ha szűrőberendezés szivattyúja nem önszívó, a szivattyúnak a medence vízszintje alatt kell elhelyezkednie.
- Állítsa a 6 állású szelep karját a ELLENÁRAMÚ ÖBLÍTÉS pozícióba.Csak ezt követően helyezze üzembe a szűrőberendezést. A visszamosatás 2-3 percig tart.Ezt követően álltsa A kart a ÖBLÍTÉS pozícióba. A művelet kb. 3ümp-ig tart. Ezt követően álltsa a kart SZÜRÉS pozícióba. A kar átállításainál mindig áramtalanítsa a készüléket. A visszamosatásnál és öblítésnél keletkező szennyvizet vezesse el a csatornába.
- Kapcsolja be a szűrőberendezést. A készülék ismét szűrés mód-ban van. A szűrés időtartamára naponta 2x 4-5 órát javasolunk. Amennyiben a medence alját porszívóval tisztítani szeretné, a szelep karját szűrés pozícióba kell állítani. Minden porszívózás után tisztítsa meg a szűrőhomokot, a nyomásváltozást – amennyi-ben van- a nyomásmérőn láthatja.
- AELLENÁRAMÚ ÖBLÍTÉS után végezze el az ÖBLÍTÉS - 30 másodpercig tart. Ez megakadályozza a szárőhomok leülepedését a szűrőtar-tályban.
- Hamedencét porszívóval tisztítja, a 6 állású szelepet az ürítés pozícióba is állíthatja, így a szennyeződések, amelyek megtapadhatnak a a szűrőhomokban, közvetlenül távoznak a tisztítás folya-mán.A vizet amelyet a medencéből elszívásra kerül, az öblítésen keresztül a szabadba jut. A tisztítást követően ellenőrizze a víz szintjét, ha szükséges töltsse vissza a hiányzó vízmennyiséget.



Ügyeljen arra, hogy a szűrőberendezés ne működjön víz nélkül, a víz hűt a szűrőberendezést, ha mégis szárazon működik aza a garancia elvesztéséhez vezet!!

A szelep átállításainál mindig áramtalanítsa a szűrőberendezést!

A szűrőberendezés(2X4-5 órát működtesse naponta) és rendszeresen végezze el a szűrőhomok tisztítását(visszamosatás) 2-3 perc hetente legalább egyszer, ugyanógy mint a porszívózásnál hogy gondozott tiszta fürdővíze legyen. A szivattyú javítását csak arra szakosodott szakember vagy műhely végezheti.



Technikai adatok:

Összes modell:

6-állású szelepl, Szűrőberendezés TÜV / GS, Szűrőtartály, Csatlakozó Ø 32/38 mm, Alaplap

Modell:	ProStar 3
Szívóteljesítmény:	3,8 m³/h 0,4 bar üzemi nyomásnál
Áramforrás:	230 V, max. 200 W
Szűrőhomok – mennyisége:	max. 10 kg
Medenceméret:	max. 19 m³
Szivattyú:	előszűrővel, nem önszívó

Porszívózás (Ábra 8)

Ha medencporszívót szeretne alkalmazni, abban az esetben a szelepet állítsa szűrés pozícióba. A porszívó csövét töltsse fel vízzel, majd ha telítődött csatlakoztassa a szkimmerhez. Amíg a műveletet elvégzi a szivattyút kapcsolja ki.

Fontos!! A porszívó csövét teljesen töltsse fel vízzel, hogy a szivattyú ne szívjon fel levegőt, áramtalanítsa, majd a cső csatlakozása után kapcsolja be. Ha a szivattyú levegőt szív be, abban az esetben légteleníteni kell.

A porszívózást lassan egyenletes ütemben végezze, (gyors porszívózás csak felkavarja a szennyeződést) a porszívó sörtéinek egyenletesen kell az aljathoz érni.

Előszűrőkosár nélküli szivattyúknál használja a szkimmer kosarát előszűrőként!!





Problémakezelés

Probléma oka	Megoldás ellenőrzés
Szűrőhomok szennyezett	Visszamosatás (Tisztítsa meg a homokot)
A szivattyú levegőt szív (Légbuborékok a vízbefűvónál)	Csővek meghibásodtak a bilincsek fellazultak
A skimmer és a szivattyú kevés vizet kap	Vízszintet ellenőrizze és töltsön utána ha szükséges, ellenőrizze, hogy a szívóoldalon nincsen dugulás
Szkimmerkosár telítődött	Tisztítsa ki a szkimmerkosarat
Előszűrőkosár telítődött	Tisztítsa ki az előszűrőkosarat

Téliesítés

A medenceszezon végén a szűrőberendezést, a csöveket ürítse le. A szűrőberendezés tartályából, a leürítő szelepen keresztül engedje le a vizet. A szűrőhomokot vegye ki a tartályból és ellenőrizze, hogy nem koszos nincs e összetapadva. Ha szükséges mossa át a homokot.

A szűrőberendezést száraz fagymentes helyen tárolja. (Garázs, pince.)

Gondozás

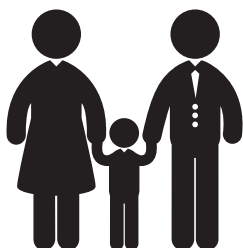
A látható szennyeződések távolítsa el a szűrőberendezésből. Erre azért van szükség, mert az algák, baktériumok és más mikroorganizmusok, veszélyeztetik a tiszta és egészséges fürdővizet. Ezeket a szennyeződések, speciális fürdővízkezelő szerrel lehet eltávolítani, megfelelő adagolás mellett. A megfelelő fürdővízkezeléssel és vízforgatással tudja elérni a fürdőzők számára megfelelő minőségű és higiénikus fürdővizet.

Kapcsolati adatokat

www.marimex.cz

+420 261 222 11

e-mail:
info@marimex.cz



Filtr piaskowy ProStar 3 Instrukcja

Zakupiony produkt to urządzenie techniczne, którego obsługa jest łatwa i nieskomplikowana, jednak wymaga przestrzegania pewnych zasad. Dlatego prosimy o staranne zapoznanie się z poniższymi wskazówkami! Do eksploatacji instalacji filtracyjnej potrzebny jest skimmer (odkurzacz do powierzchni wody). Skimmer do zabudowy (zamontowany w ścianie basenu) lub skimmer zawieszany (zamocowany do ściany basenu).

Wybór lokalizacji

Miejsce ustawienia instalacji filtracyjnej między skimmerem a dyszą wlotową należy dobrać tak, by zachowany był wystarczający odstęp bezpieczeństwa od ściany basenu.

Dodatkowo, zalecamy ustawienie instalacji filtracyjnej na podkładzie z płyt, np. betonowych. Należy je wypoziomować z użyciem poziomicy.

W żadnym przypadku nie wolno ustawiać instalacji filtracyjnej bezpośrednio na ziemi lub w trawie - niebezpieczeństwo zalania lub przegrzania się pompy filtra.

Jeżeli basen jest częściowo lub całkowicie wpuszczony w ziemię, wówczas celowe jest umieszczenie instalacji filtracyjnej także w zagłębieniu, które powinno łączyć się bezpośrednio z basenem.

Jeżeli instalacja filtracyjna zostanie umieszczona w zagłębieniu, wówczas należy zagwarantować, że nie zostanie zalana. W tym celu można np. wypełnić otoczenie instalacji żwirem, by ułatwić wsiąkanie wody z otoczenia i deszczowej. Optymalne rozwiązanie to bezpośrednie połączenie szybu pompy z kanalizacją deszczową lub umieszczenie w nim pompy zatapianej z włącznikiem pływakowym.

Należy przy tym dopilnować, by szyb pompy **w żadnym przypadku nie był szczelnie zamknięty**, gdyż mogłoby to spowodować szkody na skutek tworzenia się kondensatu. Wielkość szybu należy tak dobrać, by można było wykonywać prace przy instalacji filtracyjnej.

Niezbędny osprzęt, jak węże, opaski zaciskowe i piasek filtracyjny (nie wchodzą w zakres dostawy) można zakupić w specjalistycznych sklepach.

Montaż instalacji filtracyjnej (rys. 1).

Instalację filtracyjną należy zmontować w miejscu jej docelowego ustawienia - późniejszy transport na miejsce byłby zbyt kłopotliwy! Pompa filtrująca składa się z następujących elementów:



- Pompa
- Zawór
- Uszczelka (o-ring)
- Pierścień mocujący
- Zbiornik
- Rura środkowa
- Sito filtracyjne
- Śruba do opróżniania systemu
- Element centrujący (osłona stojaka rurowego)
- Płyta podstawy
- Przewód ciśnieniowy



Zawór 6-drogowy

FILTROWANIE – Przepływ wody z basenu w kierunku przepływu przez naczynie filtrujące i z powrotem do basenu

PŁUKANIE – Przepływ wody z basenu w kierunku przepływu przez naczynie filtrujące i dalej do rury odpływowej albo studzienki pompowej

ODPŁYW – Przepływ wody bez filtrowania do rury odpływowej albo studzienki pompowej

CYRKULACJA – Przepływ wody z basenu i z powrotem bez filtrowania

PŁUKANIE ZWROTNE – Przepływ wody z basenu w kierunku przeciwnym przez naczynie filtrujące i dalej do rury odpływowej albo studzienki pompowej

ZAMKNIĘTE – Zamknięcie wszystkich odpływów, woda nie cyrkuluje

PRZECHOWANIE NA ZIMĘ – Bez działania, położenie przeznaczone do odstawienia filtrowania i do bezpiecznego przezimowania

Zbiornik filtra

- Podstawę rurową z sitem filtracyjnym wprowadzić do kotła (rys. 2).
- Podstawę rurową z sitem filtracyjnym ustawić na dnie zbiornika, upewnić się, że podstawa rurowa znajduje się pośrodku dna zbiornika i że śruba spustowa jest wkręcona.
- Następnie założyć element centrujący na otwór zbiornika, wyśrodkować przy tym podstawę rurową. (rysunek 4)
- Napętnić zbiornik piaskiem filtracyjnym do wysokości ok. ¾ wysokości zbiornika. (wymagana ziarnistość 0,6 - 1,2, ilość - zależnie od wielkości zbiornika) (rys. 4)
- Z montować teraz górną część zbiornika wzgl. głowicę z zaworem i uszczelkę zbiornika na górnej krawędzi zbiornika filtra. Wcześniej konieczne jeszcze raz oczyścić i zmyć ew. piasek i zanieczyszczenia. Połączenie górnej części zbiornika wzgl. głowicy z zaworem z dolną częścią zbiornika zapewnia pierścień mocujący. Pierścień mocujący jest montowany ze śrubą i nakrętką mocującą. (rysunki 5 i 6)
- Na koniec zmontować elementy przyłączeniowe pompy na głowicy z zaworem. Elementy przyłączeniowe pompy uszczelnić wystarczająco taśmą teflonową. 7. M anometr (o ile wchodzi w zakres dostawy) wkręca się z boku zaworu 6-drogowego, odpowiednio go uszczelniając. Obecną tam śrubę odpowietrzającą należy wcześniej wykręcić. Rysunek 9

Przyłącza węży pompy (rys. 7)

- **Przewód skimmera** Połączenie od przyłącza skimmera do przed-niego przyłącza pompy filtrującej.
- **Przewód ciśnieniowy:** Połączenie pompy filtrującej z przyłączem o oznaczeniu „PUMP” na zaworze 6-drogowym.
- **Przewód powrotny:** Połączenie od przyłącza na zaworze 6- drogowym z oznaczeniem „RETURN” do przyłącza na dyszy wlotowej (basen). Zamocować wszystkie przyłącza opaskami zaciskowymi.
- **Przewód powrotny płukania:** Przyłącze „WASTE” (spust) do ka-nalizacji. Przyłącza wykonuje się z użyciem specjalnych przewo-dów basenowych i opasek zaciskowych!

Uruchomienie instalacji filtracyjnej

- Przed uruchomieniem instalacji filtracyjnej należy się upewnić, że instalacja znajduje się poza basenem i poniżej poziomu lustra wo-dy w basenie oraz że przyłącza przewodów zostały poprawnie wykonane i zamocowane.
- Basen musi być napętniony wodą zgodnie z instrukcją. Woda musi doptywać do pompy filtrującej. Teraz należy odpowietrzyć instala-cję filtracyjną. O ile jest, otworzyć lekko pokrywę filtra wstępnego pompy filtrującej, aż wypłynie z niego woda (przezroczysta pokry-wa ze złączem gwintowanym u góry pompy). W pompach nie sa-mozasysających poziom wody musi znajdować się powyżej pom-py.
- Ustaw uchwyt na zaworze 6-drogowym w położeniu PŁUKANIE ZWROTNE Dopiero teraz pompa zostanie uruchomiona. Wy-konaj płukanie zwrotne przez ok. 2-3 minuty. Następnie ponownie wyłączyć pompę i ustawić uchwyt na głowicy zaworu w położeniu PŁUKANIE. Wykonać płukanie dodatkowe przez ok. 30 se-kund. Następnie ponownie wyłączyć pompę i ustawić uchwyt w położeniu FILTROWANIE. Wodę z płukania zwrotnego i dodatkowego najlepiej odprowadzić do kanalizacji.
- Ponownie włączyć pompę. Instalacja filtracyjna pracuje normalnie. Zalecamy pracę filtra 2 razy dziennie przez 4-5 godzin. Podczas czyszczenia dna basenu także odbywa się filtracja. Po każdym czyszczeniu dna lub gdy ciśnienie na manometrze (o ile jest) spadnie o 2-3 kreski podziałki, konieczne jest płukanie zwrotne.
- Po wykonanym PŁUKANIE ZWROTNE zawsze konieczne jest PŁUKANIE przez ok. 30 sekund. Powoduje to osadzenie się piasku w zbiorniku.
- Podczas czyszczenia dna basenu można ustawić zawór 6- drogowy w położeniu ODPŁYW by usunąć zanieczyszczenia z basenu (np. algi), które w innym przypadku przepływałyby przez piasek filtracyjny. Woda odsysana z dna basenu jest przy tym kierowana na otwartą przestrzeń przez przewód płukania zwrotnego. Po wykonaniu tej procedury należy odpowiednio uzupełnić poziom wody w basenie.



Instalacje filtracyjne nie mogą pracować na

sucho (bez wody)! Woda zapewnia chodzenie – praca

na sucho oznacza utratę gwarancji!





Przed każdym przetączeniem zaworu 7- drogowego należy wytączyć pompę!

Czas pracy filtra (2 razy dziennie po 4-5 godzin) i regularne ptukanie zwrotne (2-3 minuty) co najmniej 1 raz w tygodniu to podstawowe warunki utrzymania wody w dobrym stanie! Naprawy pompy moze wykonywac tylko wykwalifikowany i przeszkolony technik.

Dane techniczne:

Wszystkie modele:
zawór 6-drogowy, pompa filtrujaca TÜV / GS, zbiornik filtra, przytącze Ø 32/38 mm, płyta podstawy

Model	ProStar 3
Wielkość przepływu:	3,8 m ³ /h przy 0,4 bara ciśnienia roboczego
Przytącze:	230 V, max. 200 W
Ilość piasku:	max. 10 kg
Wielkość basenu:	max. 19 m ³
Pompa filtrujaca	z filtrem wstępnym, nie-samozasysajaca



Czyszczenie dna (rys. 8)

Czyszczenie dna odbywa się w pozycji FILTROWANIE na zaworze. Odkurza do dna należy potączyć przewodem odkurzacza ze skimmerem. Do czasu podtączenia i gotowości do pracy odkurzacza do dna pompa musi być wytączona.

Ważne: wąż odkurzacza musi być w całości wypełniony wodą przed włączeniem pompy, by pompa nie zassała powietrza. Jeżeli do instalacji filtracyjnej dostanie się powietrze, należy wytączyć pompę i ponownie odpowietrzyć odkurzacza.

Teraz należy powoli i równomiernie oczyścić dno basenu (zbyt szybkie ruchy mogą wzburzyć zanieczyszczenia).

W instalacjach filtracyjnych bez filtra wstępnego skimmer z koszem sitowym to zaleta!

Rozwiązywanie problemów



Przyczyna usterki	Usuwanie
Piasek zanieczyszczony	Ptukanie zwrotne (czyszczenie piasku)
Pompa zassała powietrze (pęcherze powietrza po stronie wlotu)	Węże uszkodzone Dociągnąć opaski zaciskowe
Skimmer lub pompa pobierają za mało wody	Sprawdzić poziom wody i zwiększyć w razie potrzeby, kontrola węży po stronie ssącej pod kątem zanieczyszczeń
Kosz skimmera zapelniony	Czyszczenie kosza skimmera
Kosz filtra wstępnego pompy filtrujacej zapelniony	Czyszczenie kosza filtra wstępnego
W razie usterek tutaj niewymienionych należy skontaktować się ze sprzedawcą!	

Przechowanie przez zimę

Na koniec sezonu letniego instalację filtracyjną wzgl. przewody należy zdemontować i opróżnić z wody. W zbiorniku filtra i w pompie oznacza to wykręcenie śruby spustowej. Otworzyć zbiornik filtra i opróżnić z piasku. Sprawdzić, czy piasek filtracyjny jest jeszcze w dobrym stanie (nie sklejonny ani nie zbrylonny) i oczyścić go.

Instalacje filtracyjne umieszczone na otwartej przestrzeni należy przenieść na zimę do pomieszczenia o dodatniej temperaturze.

WSKAZÓWKI W SPRAWIE KONSERWACJI

Widoczne zanieczyszczenia są usuwane przez instalację filtracyjną. Nie dotyczy to jednak alg, bakterii i innych mikroorganizmów, które są stałym zagrożeniem dla czystej i zdrowej wody w basenie. Aby temu zapobiec lub je usunąć, dostępne są środki do pielęgnacji wody, które przy właściwym i stałym dozowaniu nie są obciążeniem dla osób korzystających z basenu i gwarantują higieniczną wodę.

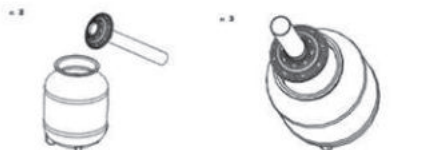
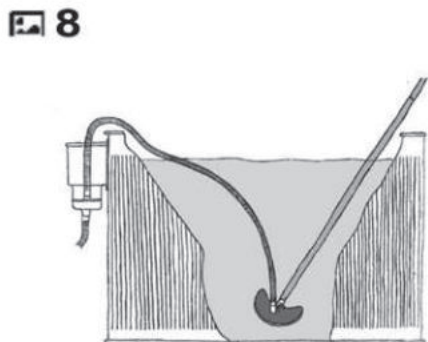
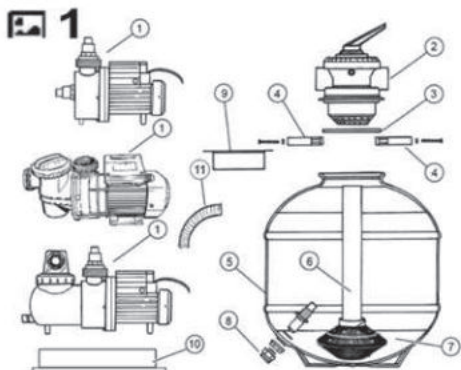
Dane kontaktowe

www.marimex.cz

+420 261 222 11

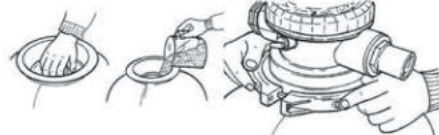
e-mail:
info@marimex.cz





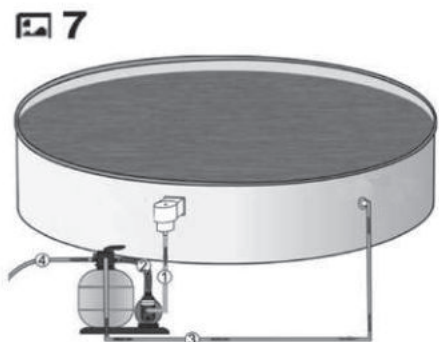
4

5

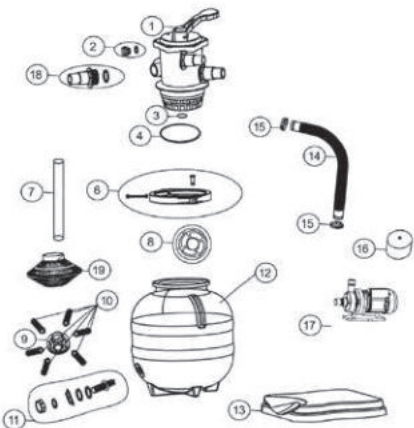


6

9



7



Nr.	ProStar 3
1	040866
2	040842
3	040843
4	040844
6	040845
8	040849
11	040852
12	040865
13	040868
14	040869
15	040946
16	040952
17	040955
7/19	040867