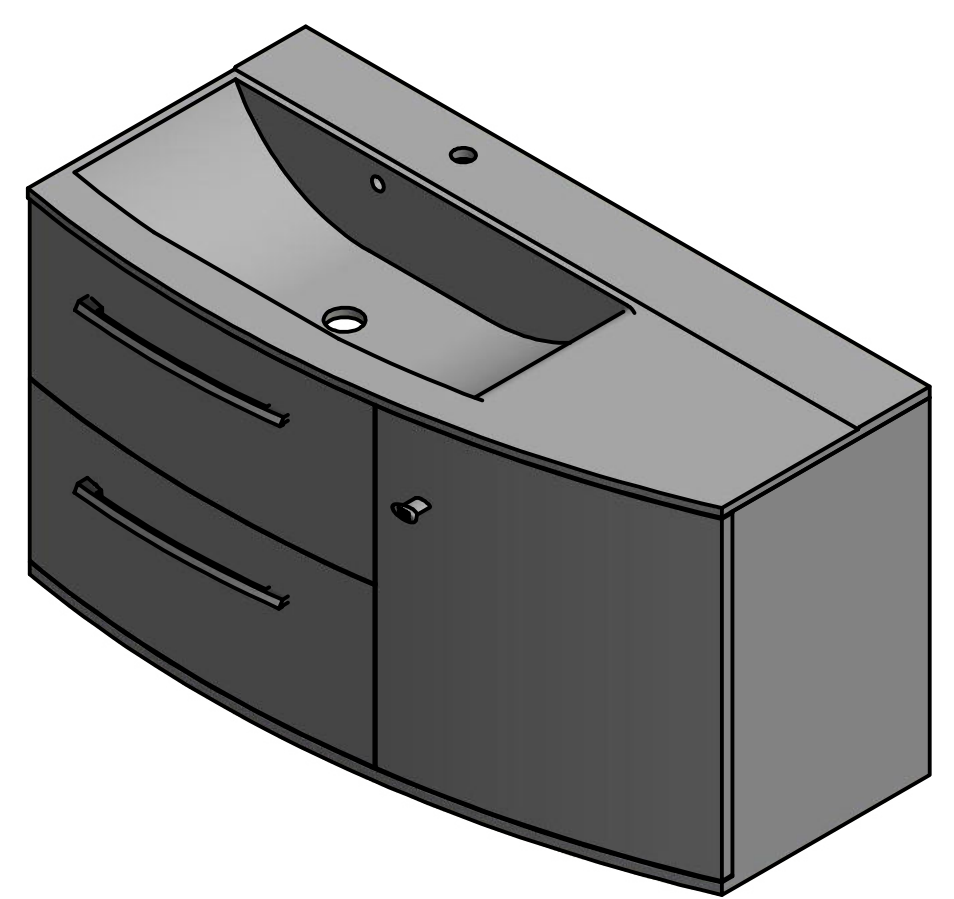
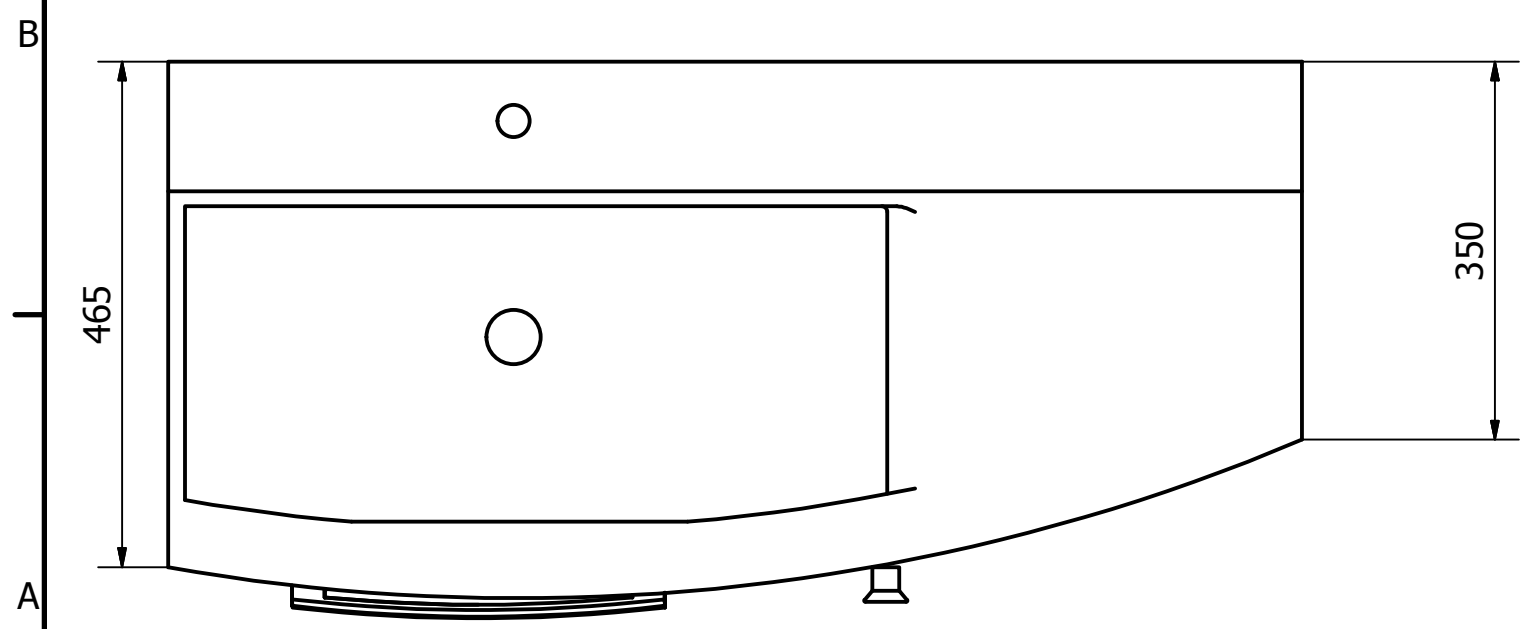
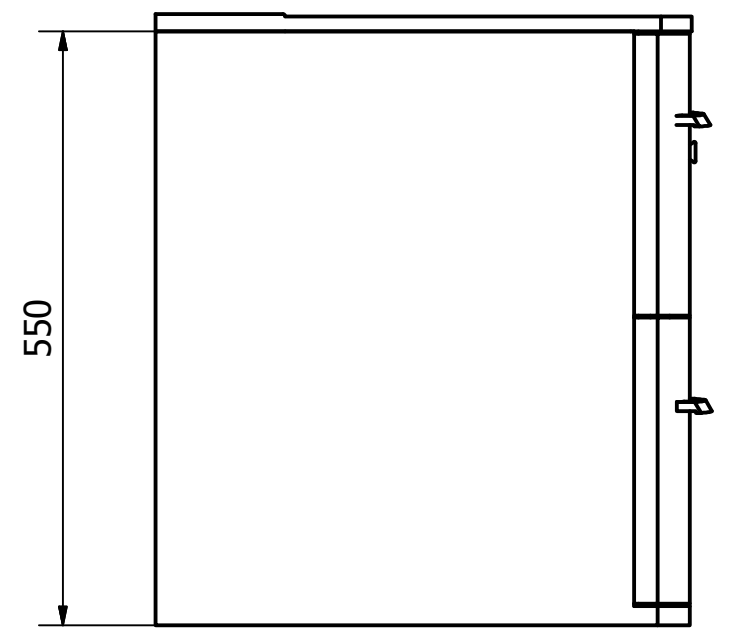
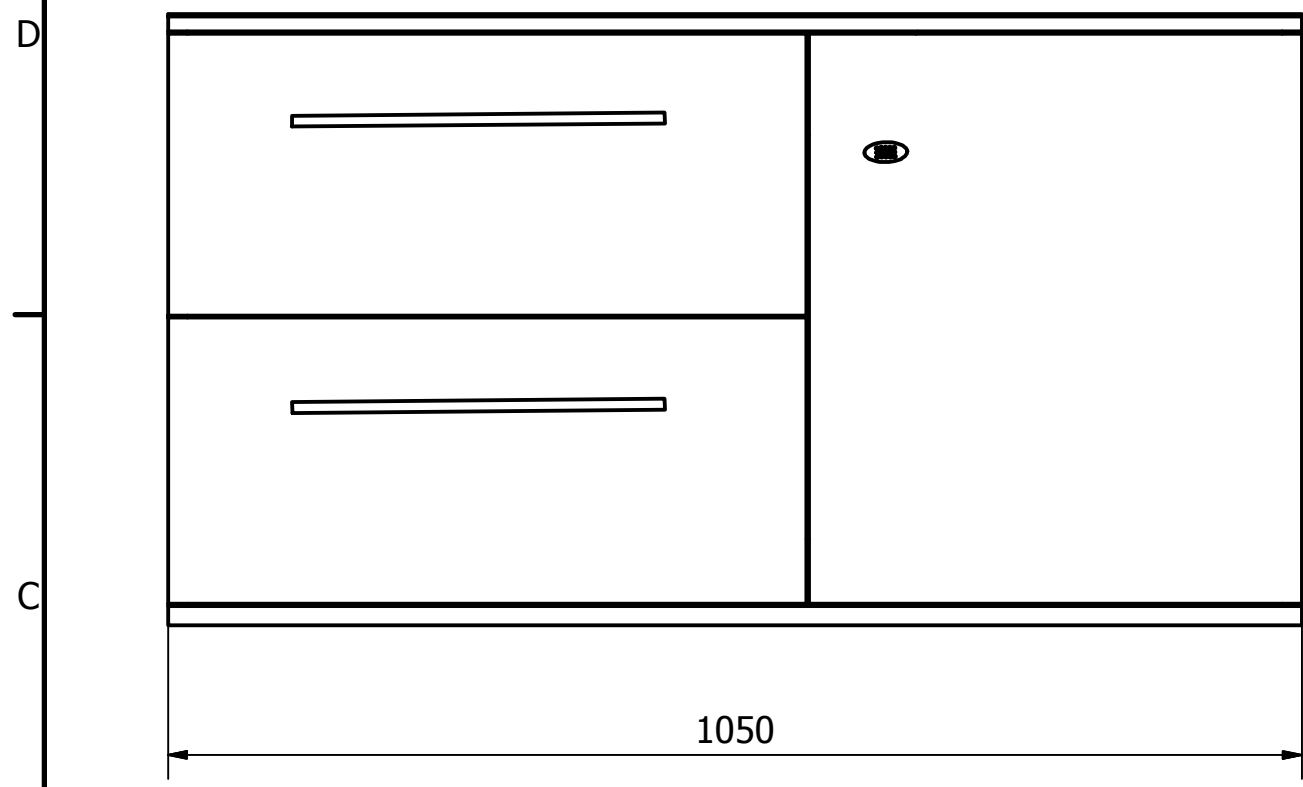


6 1 5 1 4 3 1 2 1 1



Kreslil	Kontroloval	Schválil - dne	Datum	Datum	
Julie					
		59105	Vydání	1	List 1 / 1

6 1 5 1 4 3 1 2 1 1