

NÁVOD K POUŽITÍ

BOU 802

NÁVOD NA POUŽITIE

INSTRUKCJA OBSŁUGI

INSTRUCTION MANUAL

HASZNÁLATI ÚTMUTATÓ



Plastová varná konvice

Plastová varná kanvica

Czajnik elektryczny

Electric kettle

Műanyag vízforraló kanna

Gallet

CE

NÁVOD K OBSLUZE

Vážený zákazníku, děkujeme Vám za zakoupení našeho produktu. Tento návod spolu se záručním listem, pokladním dokladem a podle možností i s obalem a vnitřním obsahem obalu dobře uschovejte.

I. BEZPEČNOSTNÍ UPOZORNĚNÍ

- Před prvním uvedením do provozu si pečlivě přečtěte návod k obsluze, prohlédněte vyobrazení a návod si uschovejte pro budoucí použití. Instrukce v návodu považujte za součást spotřebiče a postupte je jakémukoliv dalšímu uživateli spotřebiče.
- Zkontrolujte, zda údaj na typovém štítku odpovídá napětí ve Vaší elektrické zásuvce. Vidlici napájecího přívodu je nutné připojit pouze do zásuvky elektrické instalace, která odpovídá příslušným normám.
- Tento spotřebič mohou používat děti ve věku 8 let a starší, pokud jsou pod dozorem nebo byly poučeny o používání spotřebiče bezpečným způsobem a rozumí případným nebezpečím. Čištění a údržbu prováděnou uživatelem nesmějí provádět děti, pokud nejsou starší 8 let a pod dozorem. Udržujte spotřebič a jeho přívod mimo dosah dětí mladších 8 let.
- Spotřebiče mohou používat osoby se sníženými fyzickými, smyslovými či mentálními schopnostmi nebo nedostatkem zkušeností a znalostí, pokud jsou pod dozorem nebo byly poučeny o používání spotřebiče bezpečným způsobem a rozumí případným nebezpečím. Děti si se spotřebičem nesmějí hrát.
- Konvici používejte pouze s podstavcem určeným pro tento typ.
- Neotvírejte víko, pokud se voda vaří nebo je horká.
- Konvici a podstavec nikdy neponořujte do vody a jiných tekutin (ani částečně)!
- Jestliže je napájecí přívod tohoto spotřebiče poškozen, musí být přívod nahrazen výrobcem, jeho servisním technikem nebo podobně kvalifikovanou osobou, aby se tak zabránilo vzniku nebezpečné situace.
- Nikdy spotřebič nepoužívejte, pokud má poškozený napájecí přívod nebo vidlici, pokud nepracuje správně, upadl na zem a poškodil se nebo spadl do vody. V takových případech zanechte spotřebič do odborného servisu k prověření jeho bezpečnosti a správné funkce.
- Je-li spotřebič v činnosti, zabraňte v kontaktu s ním domácím zvířatům, rostlinám a hmyzu.
- **Vidlici napájecího přívodu nezasunujte do el. zásuvky a nevytahujte z el. zásuvky mokřýma rukama a taháním za napájecí přívod!**
- **Spotřebič nenechávejte v provozu bez dozoru a kontrolujte ho po celou dobu ohřevu vody!**
- **Konvice nesmí být použita k ohřevu jiných kapalin než je voda!**
- **Odnímatelný podstavec ani konvici neumývejte pod tekoucí vodou!**
- Výrobek je určen pouze pro použití v domácnostech a podobné účely (v obchodech, kancelářích a podobných pracovištích, v hotelích, motelech a jiných obytných prostředích, v podnicích zajišťujících nocleh se snídaní)! Není určen pro komerční použití!
- Podstavec je konstruován a určen pouze pro napájení tohoto spotřebiče, proto není přípustné používat jej pro jiný účel.
- Spotřebič používejte pouze v pracovní poloze na místech, kde nehrozí jeho převrhnutí a v dostatečné vzdálenosti od tepelných zdrojů (např. **kamna, sporák, vaříč, trouba, gril**), hořlavých předmětů (např. **záclony, závěsy atd.**) a vlhkých povrchů (např. **dřezy, umyvadla atd.**).
- Konvice se nesmí používat bez filtračního sítka.

- Před uvedením do činnosti musí být v konvici voda. Konvici neplňte vodou, pokud je umístěna na podstavci.
- Konvice je určena pro ohřev maximálně **1,7 l** vody. Přesáhne-li hladina vody maximální doporučené množství, může dojít k vystříkávání vroucí vody.
- Během provozu konvice se nedotýkejte vnějších povrchů, jsou horké a hrozí nebezpečí popálení. **Nedotýkejte se víka v průběhu vaření a po uvaření vody!**
- Není přípustné jakýmkoli způsobem upravovat povrch spotřebiče (např. pomocí **samolepicí tapety, fólie**, apod.)!
- Před zapnutím konvice se ujistěte, že hladina vody je mezi značkami MIN a MAX vody.
- Při manipulaci postupujte tak, aby nedošlo k poranění (např. **vroucí vodou, párou**).
- V případě, že nebudete konvici delší dobu používat, doporučujeme podstavec odpojit od el. sítě vytažením vidlice napájecího přívodu z elektrické zásuvky.
- Spotřebič je vybaven tepelnou bezpečnostní pojistkou, která přeruší přívod proudu v případě selhání parní pojistky, vyvaření vody nebo uvedení prázdné konvice do činnosti. Pokud k tomu dojde, spotřebič odpojte od el. sítě a nechte vychladnout. Nenaplňujte konvici studenou vodou za účelem rychlého ochlazení. Mohlo by to snížit životnost topného tělesa.
- Pravidelně kontrolujte stav napájecího přívodu spotřebiče.
- Napájecí přívod nesmí být poškozen ostrými nebo horkými předměty, otevřeným plamenem a nesmí se ponořit do vody ani ohýbat přes ostré hrany. Nikdy jej nepokládejte na horké plochy, ani jej nenechávejte viset přes okraj stolu nebo pracovní desky. Zavadením, zakopnutím nebo zataháním za přívod např. dětmi může dojít k převržení či stažení spotřebiče a následně k vážnému zranění!
- V případě potřeby použití prodlužovacího přívodu je nutné, aby nebyl poškozen a vyhovoval platným normám.
- Spotřebič nikdy nepoužívejte pro žádný jiný účel, než pro který je určen a popsán v tomto návodu!
- Výrobce neručí za škody způsobené nesprávným používáním spotřebiče (např. **popálení, opaření, požár**) a není odpovědný ze záruky za spotřebič v případě nedodržení výše uvedených bezpečnostních upozornění.

II. POPIS SPOTŘEBIČE

A – konvice

- A1 – spínač **0/I** (vypínač parní pojistky*)
- A2 – kontrolní světlo
- A3 – vodoznak
- A4 – držadlo

- A5 – víko
- A6 – tlačítko aretace víka
- A7 – filtrační sítko

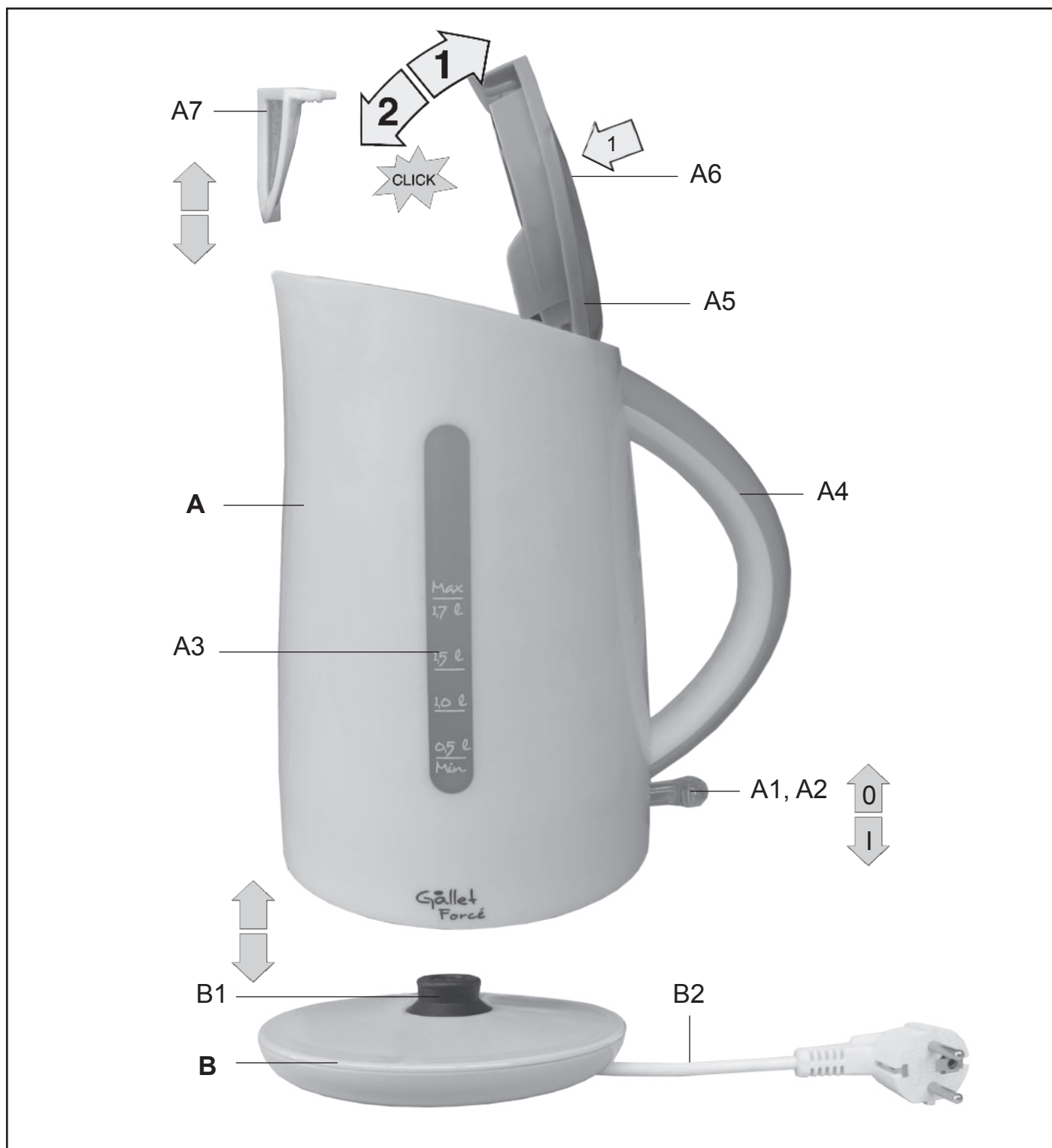
B – odnímatelný podstavec

- B1 – středový konektor
- B2 – napájecí přívod

* Parní pojistka zabezpečuje automatické vypnutí spotřebiče po dosažení varu vody.

III. POKYNY K OBSLUZE

Odstraňte veškerý obalový materiál a vyjměte konvici s podstavcem. Ze spotřebiče odstraňte všechny případné adhezní fólie, samolepky nebo papír. Před prvním použitím naplňte konvici čistou vodou po max. úroveň, zapněte ji a vodu uveďte do varu. Následně vodu vylijte a postup několikrát zopakujte (alespoň pětkrát). Z úložného prostoru podstavce **B** odviňte potřebnou délku napájecího přívodu **B2**. Podstavec umístěte na vhodný povrch ve výšce minimálně 85 cm, mimo dosah dětí a nesvéprávných osob (viz odst. **I. BEZPEČNOSTNÍ UPOZORNĚNÍ**) a vidlici napájecího přívodu zasuňte do el. zásuvky. Uchopte konvici **A** za držadlo **A4**. Víko **A5** otevřete stisknutím tlačítka aretace **A6**. Konvici naplňte pitnou vodou. Minimální a maximální množství vody je vyznačeno na vodoznaku **A3**. Víko zaklapnutím uzavřete. Naplněnou konvici umístěte na podstavec a zapněte ji spínačem **A1** do polohy **I**. Činnost varné konvice signalizuje svit kontrolního světla **A2**. Po ukončení ohřevu se spotřebič automaticky vypne. Před dosažením varu lze spotřebič vypnout spínačem **A1** do polohy **0**. Pro ohřev používejte vždy čerstvou pitnou vodu.



POZOR

- Při ohřevu vody musí být víko zavřené, jinak nedojde k funkci parní pojistky!
- Při zvětšeném zaklonění konvice směrem dozadu, zejména při maximální náplni, může docházet k vytékání vody z dolní části konvice. Tento jev neovlivňuje bezpečnost ani další funkci a nejedná se o poruchu konvice. V případě zaklonění konvice s vroucí vodou, hrozí nebezpečí opaření. Z tohoto důvodu konvici nezaklánějte.
- Pokud byla konvice před dosažením varu sejmuta z podstavce, zůstává nadále v zapnutém stavu, což znamená, že pokud ji opět umístíte na podstavec, bude ihned pokračovat v ohřevu. (NEPLATÍ PRO BOU802 WB)

IV. ÚDRŽBA

Před každou údržbou odpojte spotřebič od el. sítě vytažením vidlice napájecího přívodu z el. zásuvky! Čištění provádějte až po vychladnutí konvice! Nepoužívejte drsné a agresivní čisticí prostředky (např. ostré předměty, škrabky, ředidla nebo jiná rozpouštědla)! Plášť varné konvice je vyroben z kvalitního plastu a topné dno je vyrobeno z kvalitní nerez oceli, přesto na nich při běžném užívání dochází k usazování nečistot z vody (vodního kamene), zejména v oblasti nad topným tělesem. **V žádném případě se nejedná o korozi nebo jinou vadu materiálu nádoby konvice a není důvodem k reklamaci spotřebiče.**

Čištění sítka (A7)

Sítka vyjměte z konvice. Od případných usazenin ho očistěte pod tekoucí vodou pomocí jemného kartáčku. Opačným způsobem vložte sítko zpět.

Čištění konvice

V místech s velmi tvrdou vodou je důležité konvici pravidelně odvápnovat, abyste zachovali dobrý výkon, protože příliš velké množství usazeného vodního kamene brání konvici v činnosti. Pro zachování nejlepšího výkonu konvice ji čas od času odvápněte. Frekvence odvápnování závisí na tvrdosti vody z kohoutku a četnosti používání konvice. Při odvápnování se vyčistí vnitřek konvice.

To můžete provést následujícím způsobem:

- Naplňte konvici do poloviny běžnou vodou z kohoutku.
- Do vody v konvici přidejte 30 ml octu.
- Směs uveďte do varu a ponechte odstát 30 sekund.
- Postup opakujte dvakrát nebo třikrát
- Konvici vyprázdněte, dobře vypláchněte a používejte normálně dál.

V. TECHNICKÁ DATA

- Příkon 2000 W
- Max. objem 1,7 l
- Spotřebič třídy ochrany I.
- Příkon ve vypnutém stavu je 0,00 W
- Rozměry 230 x 200 x 230 mm
- Hmotnost 0,9 kg

Údržbu rozsáhlejšího charakteru nebo údržbu, která vyžaduje zásah do vnitřních částí spotřebiče, musí provést odborný servis! Nedodržením pokynů výrobce zaniká právo na záruční opravu!

Nepodstatné odchylky od standardního provedení, které nemají vliv na funkci výrobku, si výrobce vyhrazuje.

VI. LEGISLATIVA A EKOLOGIE

Na výrobek bylo vydáno ES prohlášení o shodě podle zákona č. 22/1997 Sb. v platném znění. Výrobek splňuje požadavky níže uvedených nařízení vlády v platném znění:

- NV č. 17/2003 Sb., kterým se stanoví technické požadavky na elektrická zařízení nízkého napětí (odpovídá Směrnici Rady č. 2006/95/ES v platném znění).
- NV č. 616/2006 Sb., kterým se stanoví technické požadavky na výrobky z hlediska jejich elektromagnetické kompatibility (odpovídá Směrnici Rady č. 2004/108/ES v platném znění).
- NV č. 481/2012 Sb., Nařízení vlády o omezení používání některých nebezpečných látek v elektrických a elektronických zařízeních (odpovídá Směrnici Evropského parlamentu a Rady 2011/65/EU v platném znění).

Na výrobek bylo vydáno prohlášení o shodě podle zákona č. 258/2000 Sb. o ochraně veřejného zdraví v platném znění. Výrobek odpovídá svými vlastnostmi požadavkům stanoveným vyhláškou MZ č. 38/2001 Sb. o hygienických požadavcích na výrobky určené pro styk s potravinami a pokrmu. Výrobek je v souladu s Nařízením Evropského parlamentu a Rady č. 1935/2004/ES o materiálech a předmětech určených pro styk s potravinami.

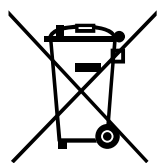


VAROVÁNÍ: NEVYSTAVUJTE SPOTŘEBIČ DEŠTI NEBO VLHKOSTI ABYSTE PŘEDEŠLI VZNIKU POŽÁRU NEBO ÚRAZU ELEKTRICKÝM PROUDEM. VŽDY SPOTŘEBIČ VYPNĚTE ZE ZÁSUVKY KDYŽ JEJ NEPOUŽÍVÁTE NEBO PŘED OPRAVOU. V PŘÍSTROJI NEJSOU ŽÁDNÉ ČÁSTI OPRAVITELNÉ SPOTŘEBITELEM. VŽDY SE OBRACEJTE NA KVALIFIKOVANÝ AUTORIZOVANÝ SERVIS. PŘÍSTROJ JE POD NEBEZPEČNÝM NAPĚTÍM.

Informace o ochraně životního prostředí

Udělalí jsme to nejlepší pro snížení množství obalů a zajistili jsme jejich snadné rozdělení na 3 materiály: lepenka, papírová drť a roztážený polyetylén. Tento přístroj obsahuje materiály, které mohou být po demontáži specializovanou společností recyklovány. Dodržujte prosím místní nařízení týkající se nakládání s balíci materiály, vybitými bateriemi a starým zařízením.

Likvidace starého elektrozařízení a použitých baterií a akumulátorů



Tento symbol na výrobku, jeho příslušenství nebo na jeho obalu označuje, že s výrobkem nesmí být nakládáno jako s domácím odpadem. Po ukončení životnosti odevzdejte prosím výrobek nebo baterii (pokud je přiložena) v příslušném místě zpětného odběru, kde bude provedena recyklace tohoto elektrozařízení a baterií. V Evropské unii a v ostatních evropských zemích existují místa zpětného odběru vysloužilého elektrozařízení. Tím, že zajistíte správnou likvidaci výrobku, můžete předejít možným negativním následkům pro životní prostředí a lidské zdraví, které

se mohou v opačném případě projevit jako důsledek nesprávné manipulace s tímto výrobkem nebo baterií či akumulátorem. Recyklace materiálů přispívá k ochraně přírodních zdrojů. Z tohoto důvodu prosím nevyhazujte vysloužilé elektrozařízení a baterie / akumulátory do domovního odpadu.

Informace o tom, kde je možné vysloužilé elektrozařízení zdarma odložit, získáte u vašeho prodejce, na obecním úřadě nebo na webu www.elektrowin.cz. Informace o tom, kde můžete zdarma odevzdat použité baterie nebo akumulátory, získáte také u vašeho prodejce, na obecním úřadě a na webu www.ecobat.cz. Dovozece zařízení je registrován u kolektivního systému Elektrowin a.s. (pro recyklaci elektrozařízení) a u kolektivního systému ECOBAT s.r.o. (pro recyklaci baterií a akumulátorů).

DO NOT IMMERSE IN WATER OR OTHER LIQUIDS – Neponořovat do vody nebo jiných tekutin. TO AVOID DANGER OF SUFFOCATION, KEEP THIS PLASTIC BAG AWAY FROM BABIES AND CHILDREN. DO NOT USE THIS BAG IN CRIBS, BEDS, CARRIAGES OR PLAYPENS. THIS BAG IS NOT A TOY. Nebezpečí udušení. Nepoužívejte tento sáček v kolébkách, postýlkách, kočárcích nebo dětských ohrádkách PE sáček odkládejte mimo dosah dětí. Sáček není na hraní.

Výrobce: HP TRONIC Zlín, spol. s r.o., Prštné-Kútiky 637, Zlín, 760 01



UPOZORNĚNÍ

NÁVOD NA OBSLUHU

Vážený zákazník, ďakujeme Vám za zakúpenie nášho produktu. Tento návod spolu so záručným listom, dokladom o predaji a podľa možností aj s obalom a vnútorným vybavením obalu dobre uschovajte.

I. BEZPEČNOSTNÉ UPOZORNENIA

- Pred prvým uvedením do prevádzky si starostlivo prečítajte návod na obsluhu, prehlídnite vyobrazenie a návod uschovajte na neskoršie použitie. Inštrukcie v návode považujte za súčasť spotrebiča a postúpte ich akémukoľvek ďalšiemu užívateľovi spotrebiča.
- Skontrolujte, či údaj na typovom štítku zodpovedá napätiu vo vašej elektrickej zásuvke. Vidlicu napájacieho prívodu treba pripojiť do správne zapojenej a uzemnenej zásuvky podľa STN!
- **Vidlicu napájacieho prívodu nezasúvajte do elektrickej zásuvky a nevytáhujte ju z nej mokrými rukami a ťahaním za napájací prívod!**
- Výrobok je určený len pre použitie v domácnostiach a pre podobné účely (v obchodoch, kanceláriách a podobných pracoviskách, v hoteloch, motelloch a iných obytných prostrediach, v podnikoch zaisťujúcich nocľah s raňajkami)! Nie je určený pre komerčné použitie!
- Tento spotrebič môžu používať deti vo veku 8 rokov a staršie pokiaľ sú pod dozorom alebo boli poučené o používaní tohto spotrebiča bezpečným spôsobom a porozumeli prípadným nebezpečenstvám. Deti si so spotrebičom nesmú hrať. Čistenie a údržbu vykonávanú užívateľom nesmú vykonávať deti, pokiaľ nie sú starší 8 let a pod dozorom. Deti mladší 8 let sa musí držet mimo dosah spotrebiča a jeho prívodu.
- Spotrebiče môžu používať osoby so zníženými fyzickými či mentálnymi schopnosťami alebo nedostatkom skúseností a znalostí, ak sú pod dozorom alebo boli poučené o používaní spotrebiča bezpečným spôsobom a rozumejú prípadnému nebezpečenstvu. Deti si so spotrebičom nesmú hrať.
- Spotrebič nepoužívajte, ak má poškodený napájací prívod alebo vidlicu, ak nepracuje správne, ak spadol na zem a poškodil sa alebo spadol do vody. V takýchto prípadoch odneste spotrebič do špecializovaného servisu, aby preverili jeho bezpečnosť a funkčnosť.
- Ak sa napájací prívod tohto spotrebiča poškodí, musí byť prívod nahradený výrobcom, jeho servisným technikom alebo podobne kvalifikovanou osobou, aby sa tak zabránilo vzniku nebezpečnej situácie.
- Kanvicu používajte iba s podstavcom určeným pre tento typ.
- Neotvárajte veko, pokiaľ voda vri alebo je horúca.
- Ak je spotrebič v činnosti, zabráňte v kontakte s ním domácim zvieratám, rastlinám a hmyzu.
- **Kanvicu a podstavec nikdy neponárajte do vody a iných tekutín (ani čiastočne)!**
- Podstavec je konštruovaný a určený len pre napájanie tohto spotrebiča, preto nie je prípustné používať ho na iný účel.
- Spotrebič nenechávajte v činnosti bez dozoru a kontrolujte ho počas celej doby ohrevu vody!
- **Kanvica nesmie byť použitá na ohrievanie iných tekutín ako vody!**
- **Odnímateľný podstavec neumývajte pod tečúcou vodou!**
- Pred zapnutím kanvice sa uistite, že hladina vody je medzi značkami MIN a MAX.
- Pred uvedením do činnosti musí byť v kanvici voda. Vodou ju naplňajte iba vtedy, keď je mimo podstavca. Kanvička sa nesmie používať bez filtračného sitka.

- Spotrebič používajte výhradne v pracovnej polohe na miestach, kde nehrozí jeho prevrhnutie a v dostatočnej vzdialenosti od tepelných zdrojov (napr. **kachlí, sporáka, variča, teplovzdušnej rúry, grilu**), horľavých predmetov (napr. **záclon, závesov**) alebo vlhkých povrchov (ako sú **výlevky, umývadlá**).
- Kanvica je určená na ohriatie maximálne **1,7 l** vody. Ak hladina vody presiahne maximálne odporúčané množstvo, môže vriaca voda z kanvice striekať.
- Pri manipulácii postupujte opatrne, aby ste sa neoparili **vriacou vodou** alebo **parou**.
- Počas prevádzky kanvice sa nedotýkajte vonkajších povrchov, sú horúce a hrozí nebezpečenstvo popálenia. Nedotýkajte sa veka v priebehu varenia a po uvarení vody!
- Nie je prípustné akýmkoľvek spôsobom upravovať povrch spotrebiča (napr. pomocou **samolepiacej tapety, fólie** a pod.)!
- V prípade, že nebudete kanvicu dlhší čas používať, odporúčame podstavec odpojiť od elektrickej siete vytiahnutím vidlice napájacieho prívodu z el. zásuvky.
- Spotrebič je vybavený tepelnou bezpečnostnou poistkou, ktorá automaticky preruší prívod elektrickej energie v prípade zlyhania parnej poistky, vyvretia vody alebo zapnutia prázdnej kanvice. Keď sa to stane, spotrebič odpojte od elektrickej siete a nechajte vychladnúť. Nenapĺňajte kanvicu studenou vodou za účelom rýchleho ochladenia. Mohlo by to znížiť životnosť vykurovacieho telesa.
- Pravidelne kontrolujte stav napájacieho prívodu spotrebiča.
- Napájací prívod nesmie byť poškodený ostrými alebo horúcimi predmetmi, otvoreným plameňom, nesmie byť ponáraný do vody ani sa ohýbať cez ostré hrany. Nedávajte spotrebič na horúce plochy a nenechávajte visieť napájací prívod cez hranu stolu alebo linky, kde ho môžu stiahnuť deti, prípadne urobte také bezpečnostné opatrenia, aby ste zaistili, že sa do prívodu nikto nezapletie alebo oň môže niekto nezakopnúť!
- V prípade potreby použitia predlžovacieho prívodu je nutné, aby nebol poškodený a vyhovoval platným normám. Spotrebič nikdy nepoužívajte na žiadny iný účel, než na ktorý je určený a opísaný v tomto návode!
- Výrobca nezodpovedá za škody spôsobené nesprávnym používaním spotrebiča (napríklad **popáleniny, obareniny, požiar**) a nie je povinný poskytnúť záruku na spotrebič v prípade nedodržania zhora uvedených bezpečnostných upozornení.

II. OPIS SPOTREBIČA

A — kanvica

- | | |
|---|-----------------------------|
| A1 — spínač 0/I (vypínač parnej poistky*) | A5 — veko |
| A2 — kontrolné svetlo | A6 — tlačidlo aretácie veka |
| A3 — vodoznak | A7 — filtračné sitko |
| A4 — rukoväť | |

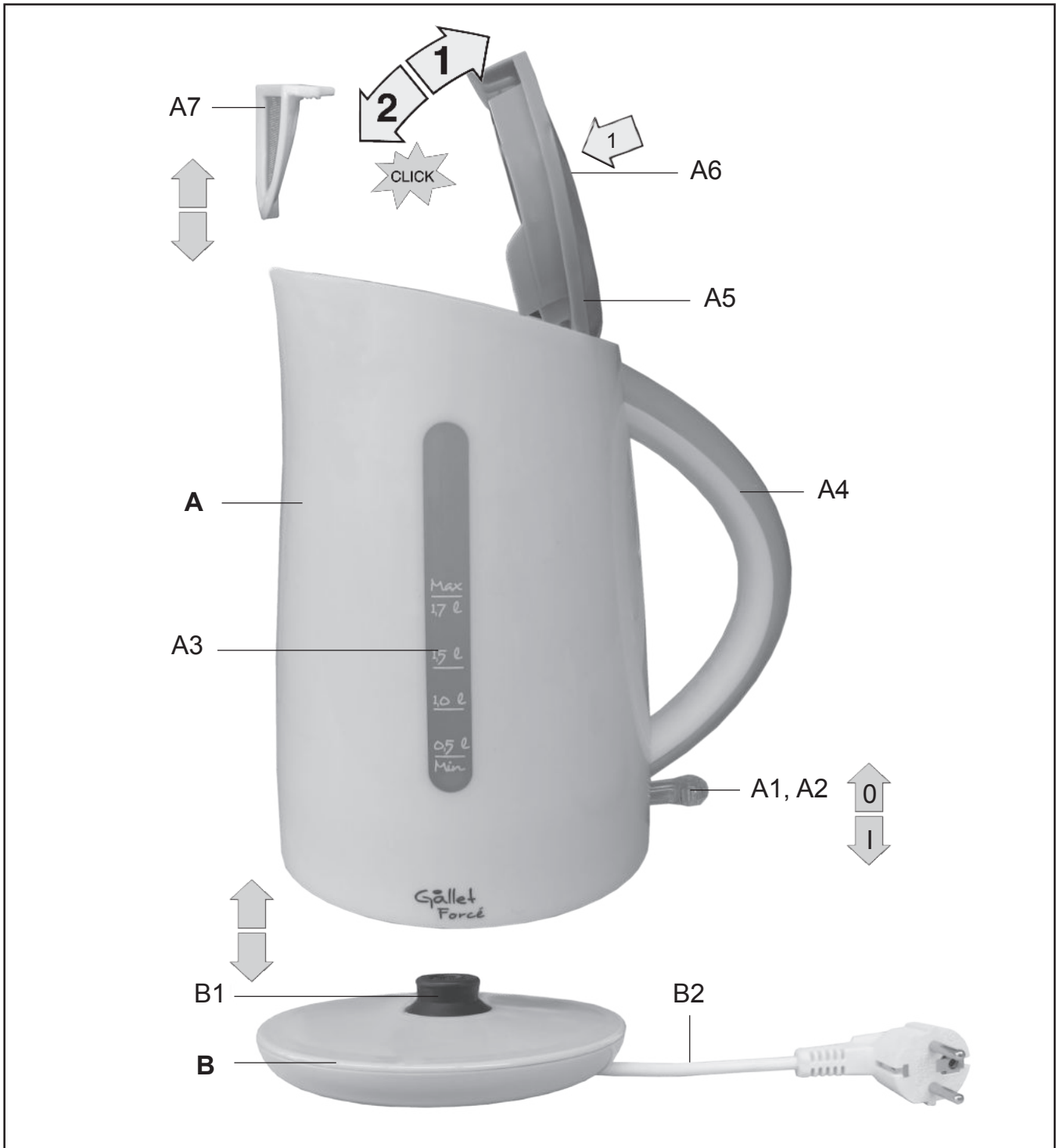
B — odnímateľný podstavec

- | | |
|------------------------|----------------------|
| B1 — stredový konektor | B2 — napájací prívod |
|------------------------|----------------------|

* Parná poistka zabezpečuje automatické vypnutie spotrebiča po zovretí vody.

III. POKYNY NA OBSLUHU

Odstráňte všetok obalový materiál a vyberte kanvicu s podstavcom. Zo spotrebiča odstráňte všetky prípadné príľnavé fólie, nálepky alebo papier. Pred prvým použitím naplňte kanvicu čistou vodou po max. úroveň, zapnite ju a vodu nechajte povariť. Následne vodu vylejte a postup niekoľkokrát zopakujte (min. päťkrát). Z úložného priestoru podstavca **B** odviňte potrebnú dĺžku napájacieho prívodu **B2**. Podstavec umiestnite na vhodný povrch minimálne 85 cm vysoko, mimo dosahu detí a nesvojprávnych osôb (viď ods. **I. BEZPEČNOSTNÉ UPOZORNENIA**) a vidlicu napájacieho prívodu zasuňte do elektrickej zásuvky. Uchopte kanvicu **A** za rukoväť **A4**. Veko **A5** otvorte stlačením tlačidla aretácie **A6**. Kanvicu naplňte pitnou vodou. Minimálne a maximálne množstvo vody je označené na vodoznaku **A3**.



Veko zatvorte zaklapnutím. Naplnenú kanvicu umiestnite na podstavec a zapnite ju spínačom **A1** do polohy **I**. Činnosť varnej kanvice signalizuje kontrolné svetlo **A2**. Po skončení ohrevu sa spotrebič automaticky vypne. Pred dosiahnutím bodu varu možno kanvicu vypnúť spínačom **A1** do polohy **0**. Pre ohrev používajte vždy čerstvú pitnú vodu.

POZOR

- Pri ohrievaní vody musí byť veko kanvice zatvorené, inak parná poistka nebude pracovať!
- Pri väčšom naklonení kanvice smerom dozadu, hlavne pri maximálnej náplni, môže dochádzať k vytekaniu vody z dolnej časti kanvice. Tento jav neovplyvňuje bezpečnosť ani ďalšie funkcie kanvice a nejedná sa o poruchu kanvice. V prípade, že kanvicu s horúcou vodou zakloníte, hrozí nebezpečenstvo obarenia. Z tohto dôvodu kanvicu nezakláňajte.

— V prípade, že bola kanvica odmontovaná z podstavca pred dosiahnutím varu, ďalej zostáva v zapnutom stave, čo znamená, že bude ihneď pokračovať v ohreve po opätovnom umiestnení na podstavec. (NEPLATÍ PRE BOU802 WB)

IV. ÚDRŽBA

Pred každou údržbou odpojte spotrebič od elektrickej siete vytiahnutím vidlice napájacieho prívodu z elektrickej zásuvky! Kanvicu čistite vždy až po jej vychladnutí! Nepoužívajte drsné a agresívne čistiace prostriedky (napr. ostré predmety, škrabky, chemické rozpúšťadlá alebo riedidlá)! Plášť varnej kanvice je vyrobený z kvalitného plastu a vyhrievacie dno je vyrobené z kvalitnej nehrdzavejúcej ocele, napriek tomu sa na nich pri bežnom používaní usádzajú nečistoty z vody (vodný kameň), najmä v oblasti nad vyhrievacím telesom. **V žiadnom prípade to nie je hrdza alebo iná chyba materiálu nádoby kanvice a nie je to dôvod na reklamáciu spotrebiča.**

Čistenie sitka (A7)

Sitko vytiahnite z kanvice. Od prípadných usadenín ho očistite prúdom vody s pomocou jemnej kefky. Opačným spôsobom založte sitko späť.

Čistenie kanvice

V miestach s veľmi tvrdou vodou je dôležité kanvicu pravidelne odvápňovať, aby ste zachovali dobrý výkon, pretože príliš veľké množstvo usadeného vodného kameňa bráni kanvici v činnosti. Pre zachovanie najlepšieho výkonu kanvice ju čas od času odvápnite. Frekvencia odvápnovania závisí na tvrdosti vody z kohútika a častosti používania kanvice. Pri odvápnovaní sa vyčistí vnútrošok kanvice.

To môžete urobiť nasledujúcim spôsobom:

- Naplňte kanvicu do polovice bežnou vodou z kohútika.
- Do vody v kanvici pridajte 30 ml octu.
- Zmes uveďte do varu a nechajte odstáť 30 sekúnd.
- Postup opakujte dvakrát alebo trikrát.
- Kanvicu vyprázdňte, dobre vypláchnite a používajte normálne ďalej.

V. TECHNICKÉ ÚDAJE

- Príkon 2000 W
- Max. objem 1,7 l
- Hmotnosť (kg) cca 0,9
- Spotrebič ochranej triedy I.
- Rozmery (dxhxv), (mm): 230 x 200 x 230
- Príkon vo vypnutom stave je 0,00 W

Údržbu rozsiahlejšieho charakteru alebo údržbu, ktorá vyžaduje zásah do vnútorných častí spotrebiča, musí vykonať iba špecializovaný servis! Nedodržaním pokynov výrobcu zaniká právo na záručnú opravu! Výrobca si vyhradzuje nepodstatné zmeny štandardného vyhotovenia, ktoré nemajú vplyv na funkciu výrobku.

VI. LEGISLATÍVA A EKOLÓGIA

Na výrobok bolo vydané ES vyhlásenie o zhode podľa zákona č. 264/1999 Z.z. v platnom znení. Výrobok spĺňa požiadavky nižšie uvedených nariadení vlády v platnom znení:

- NV č. 308/2004 Z.z., ktorým sa ustanovujú podrobnosti o technických požiadavkách a postupoch posudzovania zhody pre elektrické zariadenia, ktoré sa používajú v určitom rozsahu napätia (zodpovedá Smernici Rady č. 2006/95/ES v platnom znení).

— NV č. 194/2005 Z.z. o podrobnostiach o technických požiadavkách na výrobky z hľadiska elektromagnetickej kompatibility (zodpovedá Smernici Rady č. 2004/108/ES v platnom znení).

Na výrobok bolo vydané vyhlásenie o zhode podľa zákona č. 272/1994 Z.z. o ochrane zdravia ľudí v platnom znení. Výrobok je v súlade s Nariadením Európskeho parlamentu a Rady č. 1935/2004/ES o materiáloch a predmetoch určených pre styk s potravinami.



VAROVANIE: NEVYSTAVUJTE SPOTREBIČ DAŽĎU ALEBO VLHKOSTI, ABY STE PREDÍŠLI VZNIKU POŽIARU ALEBO ÚRAZU ELEKTRICKÝM PRÚDOM. PRED OPRAVOU ALEBO VŽDY, KEĎ SPOTREBIČ NEPOUŽÍVATE, VYPNITE HO ZO ZÁSUVKY V PRÍSTROJI NIESÚ ŽIADNE ČASTI OPRAVITEĽNÉ SPOTREBITEĽOM. VŽDY SA OBRACAJTE NA KVALIFIKOVANÝ AUTORIZOVANÝ SERVIS. SPOTREBIČ JE POD NEBEZPEČNÝM NAPÄTÍM.

Informácie o ochrane životného prostredia

Urobili sme to najlepšie pre zníženie množstva obalov a zaistili sme ich jednoduché rozdelenie na 3 materiály: lepenka, papierová drť a rozťahnutý polyetylén. Tento prístroj obsahuje materiály, ktoré môžu byť po demontáži špecializovanou spoločnosťou recyklované. Dodržujte prosím miestne nariadenia týkajúce sa nakladania s baliacimi materiálmi, vybitými batériami a starým zariadením.

Likvidácia starého elektrozariadenia a použitých batérií a akumulátorov



Tento symbol na výrobku, jeho príslušenstve alebo na jeho obale označuje, že výrobkom nesmie byť nakladané ako s domácim odpadom. Po skončení životnosti odovzdajte prosím výrobok alebo batériu (ak je priložená) v príslušnom mieste spätného odberu, kde bude vykonaná recyklácia tohto elektrozariadenia a batérií. V Európskej únii a v ostatných európskych krajinách existujú miesta spätného odberu odslúženého elektrozariadenia. Tým, že zaistíte správnu likvidáciu výrobku, môžete predísť možným negatívnym následkom pre životné prostredie

a ľudské zdravie, ktoré sa môže v opačnom prípade prejaviť ako dôsledok nesprávnej manipulácie s týmto výrobkom alebo batériou, alebo akumulátorom. Recyklácia materiálov prispieva k ochrane prírodných zdrojov. Z tohto dôvodu prosím nevyhadzujte odslúžené elektrozariadenie a batérie / akumulátory do domového odpadu. Informácie o tom, kde je možné odslúžené elektrozariadenie zadarmo odložiť, získate u vášho predajcu, na obecnej úrade alebo na webe www.envidom.sk. Informácie o tom, kde môžete bezplatne odovzdať použité batérie alebo akumulátory, získate aj u vášho predajcu, na obecnej úrade a na webe www.sewa.sk. Dovožca zariadenia je registrovaný u kolektívneho systému ENVIDOM (pre recykláciu elektrozariadení) au kolektívneho systému SEWA, a.s. (pre recykláciu batérií a akumulátorov).

DO NOT IMMERSE IN WATER OR OTHER LIQUIDS — Neponárať do vody alebo iných tekutín. TO AVOID DANGER OF SUFFOCATION, KEEP THIS PLASTIC BAG AWAY FROM BABIES AND CHILDREN. DO NOT USE THIS BAG IN CRIBS, BEDS, CARRIAGES OR PLAYPENS. THIS BAG IS NOT A TOY. Nebezpečenstvo udusenía. Nepoužívajte toto vrecúško v kolískach, postieľkach, kočíkoch alebo detských ohrádkach. PE vrecko odkladajte mimo dosahu detí. Vrecko nie je na hranie.

Výrobca: HP Tronic Zlín, spol. s r.o., Prštné-Kútiky, Zlín

Výhradný dovozca: ETA - Slovakia, spol s r.o., Stará Vajnorská 8, 831 04, Bratislava 3



UPOZORNENIE

INSTRUKCJA OBSŁUGI

Szanowni Państwo, dziękujemy za zakup naszego produktu. Przed rozpoczęciem użytkowania, należy uważnie przeczytać wszystkie instrukcje i zachować je na przyszłość. Dotyczy to także gwarancji, dowodu zakupu oraz – jeśli to możliwe – wszystkich części oryginalnego opakowania.

I. OSTRZEŻENIA DOTYCZĄCE BEZPIECZEŃSTWA

- Przed pierwszym uruchomieniem należy przeczytać instrukcje obsługi, przeglądnąć i zachować instrukcję do późniejszego wglądu. Wskazówki w instrukcji obsługi należy uważać za część urządzenia i przekazać innemu użytkownikowi urządzenia.
- Sprawdź, czy dane dotyczące napięcia podane na tabliczce odpowiadają napięciu w Twoim gniazdku elektrycznym. Wtyczkę przewodu zasilania należy podłączyć do prawidłowo uziemionego gniazda według!
- **Wtyczki nie wkładaj do gniazdka i nie wyjmuj z gniazdka mokrymi rękoma i nie ciągnij za kabel!**
- Z urządzenia mogą korzystać dzieci powyżej 8 roku życia a także nieposiadające wiedzy lub doświadczenia w użytkowaniu tego typu urządzeń pod warunkiem, że będą one nadzorowane lub zostaną poinstruowane na temat bezpiecznego korzystania z tego urządzenia oraz zagrożeń wiążących się z jego używaniem. Bawienie się urządzeniem jest zabronione dzieciom. Czyszczenie i konserwacja bez nadzoru dorosłych jest dzieciom zabroniona. Dzieci do lat 8 muszą trzymać się z dala od urządzenia i jego przewodu.
- Urządzenia mogą być używane przez osoby o ograniczonej sprawności fizycznej lub umysłowej lub z niedostatecznym doświadczeniem i wiedzą, jeżeli są one pod nadzorem lub zostały poinstruowane na temat używania urządzenia w sposób bezpieczny i rozumieją potencjalnemu zagrożeniu. Dzieci nie powinny bawić się urządzeniem.
- Nigdy nie używaj urządzenia, jeżeli ma uszkodzony kabel lub wtyczkę, jeżeli nie pracuje poprawnie, jeżeli upadło na ziemię i uszkodziło się lub jeżeli spadło do wody. W takich przypadkach zanieś urządzenie do serwisu w celu sprawdzenia jego bezpieczeństwa i poprawnego działania.
- Jeżeli kabel zasilający tego urządzenia jest uszkodzony, aby nie dopuścić do powstania niebezpiecznej sytuacji, musi być wymieniony przez producenta, przez technika serwisu lub podobnie wykwalifikowaną osobę.
- Czajnik i jego podstawy nigdy nie zanurzaj do wody i innych cieczy (ani częściowo)!
- Czajnik używaj tylko z podstawą przeznaczoną do tego typu.
- Nie otwieraj pokrywy, jeżeli woda gotuje się lub jest gorąca.
- Podczas pracy urządzenia należy zapobiegać, aby zwierzęta i owady nie miały dostępu do urządzenia.
- Produkt przeznaczony jest do stosowania w gospodarstwach domowych i podobnych miejscach (sklepy, biura i podobne miejsca pracy, hotele, motele i inne środowiska mieszkalne, w firmach świadczących usługi noclegowe ze śniadaniem)! Nie jest przeznaczone do użytku komercyjnego!
- **Urządzenia nie pozostawiaj w trakcie pracy bez dozoru i kontroluj go przez cały czas ogrzewania wody!**

- Czajnik nie może być używany do ogrzewania innych cieczy niż woda!
- Podstawy lub czajnik nie myj pod bieżącą wodą!
- Urządzenie używaj tylko w pozycji roboczej i na miejscach, gdzie nie grozi jego przewrócenie i w dostatecznej odległości od źródeł ciepła (np. **piece, kuchenki, ogrzewacze, piekarniki na gorące powietrze, grill**), przedmiotów łatwopalnych (np. **firanki, zasłony itd.**) i powierzchni wilgotnych (np. **zlewy, umywalki itd.**).
- Przed włączeniem w czajniku musi być woda. Jeżeli czajnik stoi na podstawie, napełń go wodą.
- Czajnik jest przeznaczony do ogrzewania maksymalnie **1,7 l** wody. Jeżeli poziom wody przekroczy maksymalnie zalecaną ilość, może dojść do wystrzykiwania gotującej się wody.
- Czajnika nie należy używać bez sitka filtracyjnego.
- Przy manipulacji postępuj tak, aby nie doszło do poranienia (np. **gotującą się wodą, parą**). Podstawa przeznaczona jest wyłącznie do zasilania urządzenia.
- Podczas pracy czajnika, nie wolno dotykać powierzchni zewnętrznych, są gorące i mogą spowodować oparzenia.
- W przypadku, że czajnik nie używany przez dłuższy czas, zalecamy odłączyć podstawę od sieci elektrycznej przez wyjęcie wtyczki z gniazdka.
- Urządzenie wyposażone jest w bezpiecznik termiczny, który przerywa zasilanie w przypadku wystąpienia awarii z parą wodną, wygotowania wody lub wprowadzania czajnika do działania bez wody. Jeśli tak się stanie, należy odłączyć urządzenie od prądu i ostudzić. Nie należy napełniać czajnika zimną wodą celem szybkiego schłodzenia. Może to skrócić żywotność ogrzewacza.
- Należy regularnie kontrolować stan kabla zasilającego urządzenia.
- Upewnij się, że przewód nie wisi luźno na krawędzi blatu, gdzie mogłyby dosięgnąć dzieci.
- Nie wolno w żaden sposób modyfikować powierzchni urządzenia (np. za pomocą **samoprzylepnej tapety, folie** itp.)!
- Przed włączeniem czajnika elektrycznego upewnij się, że poziom wody jest między znakami MIN i MAX wody.
- Kabel nie może być uszkodzony przez ostre lub gorące przedmioty, przez otwarty płomień, nie może być zanurzony do wody.
- Jeśli konieczne jest wykorzystanie kabla przedłużającego, jest konieczne, żeby nie był uszkodzony i spełniał obowiązujące normy.
- Jeżeli kabel zasilający tego urządzenia jest uszkodzony, aby nie dopuścić do powstania niebezpiecznej sytuacji, musi być wymieniony przez producenta, przez technika serwisu lub podobnie wykwalifikowaną osobę.
- Urządzenia nigdy nie używaj do żadnego innego celu, tylko do tego do jakiego jest przeznaczony i opisany w tej instrukcji obsługi!
- Producent nie jest odpowiedzialny za szkody powstałe przez niepoprawne obchodzenie się z urządzeniem i akcesoriami (np. **poranienie, uszkodzenie urządzenia, pożar** itp.) i według przepisów gwarancyjnych nie jest odpowiedzialny za urządzenie w przypadku nie przestrzegania wyżej przedstawionych ostrzeżeń bezpieczeństwa.

II. OPIS URZĄDZENIA

A – czajnik

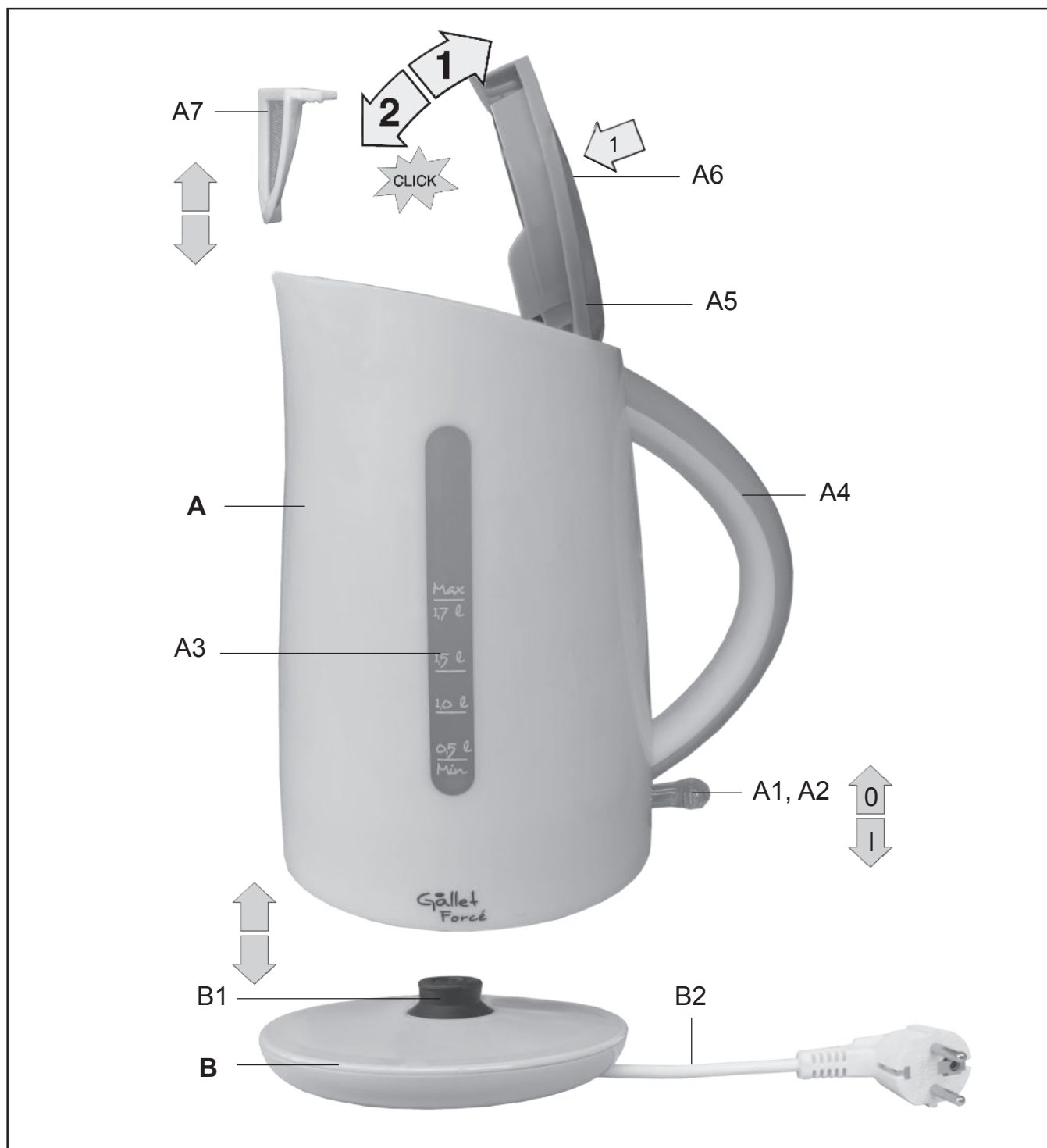
- A1 – włącznik 0/I (wyłącznik bezpiecznika pary*)
- A2 – lampka kontrolna
- A3 – wodowskaz
- A4 – uchwyt

- A5 – pokrywka
- A6 – przycisk blokowania pokrywy
- A7 – sitko filtracyjne

B – zdejmowana podstawa

- B1 – konektor środkowy
- B2 – kabel zasilający

* Bezpiecznik pary zabezpiecza automatyczne odłączenie urządzenia od sieci elektrycznej po osiągnięciu temperatury wrzenia wody.



III. ZALECENIA DOTYCZĄCE OBSŁUGI

Usuń całe opakowanie i wyjmij czajnik z podstawą. Z urządzenia usuń wszystkie folie adhezyjne, naklejki lub papier. Przed pierwszym użyciem napełń czajnik czystą wodą do maks. poziomu, włącz i gotuj wodę. Następnie wodę wylej i powtórz czynność kilka razy (przynajmniej pięć razy). Z podstawy **B** odwiń kabel na potrzebną długość **B2**. Podstawę umieść na odpowiedniej powierzchni, na wysokości co najmniej 85 cm, z dala od dzieci i osób nieuprawnionych (patrz **I. OSTRZEŻENIA DOTYCZĄCE BEZPIECZEŃSTWA**) a wtyczkę zasunij do gniazdka. Chwyć czajnik **A** za uchwyt **A4**. Pokrywkę **A5** uwolnij naciskając na bezpiecznik aretacyjny **A6** i otwórz. Czajnik napełnij pitną wodą. Maksymalna i minimalna ilość wody jest oznaczona na wodowskazy **A3**. Pokrywkę zamknij. Napełniony czajnik umieść na podstawę i włącz włącznikiem **A1** do pozycji **I**. Czynność czajnika elektrycznego jest sygnalizowana przy pomocy lampki kontrolnej **A2**. Po ukończeniu ogrzewania czajnik wyłączy się automatycznie. Przed osiągnięciem temperatury wrzenia można urządzenie wyłączyć **A1** do pozycji **0**. Do ogrzewania należy używać świeżej wody pitnej.

UWAGA

- Przy ogrzewaniu wody pokrywa musi być zamknięta, w innym przypadku nie dojdzie do działania funkcji bezpiecznika pary!
- Przy większym przechyleniu czajnika do tyłu, zwłaszcza przy maksymalnym napełnieniu, może dojść do wycieku wody z czajnika. To zjawisko nie ma wpływu na bezpieczeństwo lub inne funkcje i nie chodzi o usterkę czajnika. W przypadku pochylenia czajnika z gotującą się wodą, grozi niebezpieczeństwo oparzenia. W związku z tym, nie należy przechylać czajnika.
- Jeśli został czajnik zdjęty z podstawy przed gotować, pozostaje włączony. W tym przypadku podgrzewanie wody będzie wciąż aktywne po ponownym umieszczeniu czajnika na podstawę. (Z wyjątkiem BOU802 WB)

IV. KONSERWACJA

Przed każdą konserwacją odłącz urządzenie od sieci przez wyjęcie wtyczki kabla zasilającego z gniazdka elektrycznego! Czajnik czyść po wystygnięciu! Nie używaj szorstkich i agresywnych środków czyszczących (np. ostre przedmioty, skrobaczki, rozcieńczalniki lub inne rozpuszczalniki)! Korpus czajnika wykonana jest z tworzywa sztucznego a powierzchnia grzewcza wykonana jest ze stali nierdzewnej, ale i przez to przy bieżącym używaniu dochodzi do osadzania się nieczystości z wody (kamień wodny), zwłaszcza nad elementem grzejnym. **W żadnym przypadku nie chodzi o korozję lub inną wadę materiału naczynia czajnika i nie jest powodem do reklamacji.**

Czyszczenie sitka (A7)

Sitko wyjmij z czajnika. Od ewentualnego osadu oczyść go pod bieżącą wodą za pomocą delikatnej szczoteczki. Sitko włóż z powrotem.

Czyszczenie czajnika

W miejscach z bardzo twardą wodą jest ważne, by czajnik regularnie odwapniać w celu zachowania dobrego działania, ponieważ wielka ilość osadzonego kamienia zabrania czajnikowi w czynności. Aby zachować jak najlepszą działalność czajnika, czas od czasu trzeba go odwapnić. Frekwencja odwapniania zależy na twardości wody z kranu i częstości używania czajnika. Podczas odwapniania zostanie oczyszczone wnętrze czajnika.

To można przeprowadzić następującym sposobem:

- Napełnić czajnik do połowy zwykłą wodą z kranu.
- Do wody w czajniku przydać 30 ml octu.
- Mieszaninę doprowadzić do waru i pozostawić odstawione przez 30 sekund.
- Ten krok powtórzyć dwukrotnie lub trzykrotnie.
- Wyłączyć czajnik, dobrze wypłukać i używać normalnie dalej.

V. DANE TECHNICZNE

- Pobór mocy 2000 W; max. Objętość 1,7 litra
- Waga ok. (kg) 0,9
- Klasa izolacyjna I.
- Wymiary produktu (mm) 230 x 200 x 230
- Pobór mocy gdy sprzęt jest wyłączony wynosi 0,00 W

Wymiana elementów, które wymagają ingerencji do części elektrycznej urządzenia może wykonać wyłącznie specjalistyczny serwis! Nie dotrzymanie wskazówek producenta powoduje utratę prawa do napraw gwarancyjnych!

Producent zastrzega sobie prawo do wykonania drobnych odchyień od wykonania standardowego, które nie mają wpływu na działanie produktu.

VI. PRAWODAWSTWO I EKOLOGIA

Produkt spełnia wymogi Dyrektywy 2004/108/ES włącznie z dodatkami w zakresie kompatybilności elektromagnetycznej oraz wymogi Dyrektywy 95/2006/ES włącznie z dodatkami w zakresie bezpieczeństwa elektrycznego. Jest zgodny z rozporządzeniem 1935/2004/ES Parlamentu Europejskiego i Rady w sprawie materiałów i wyrobów przeznaczonych do z żywnością. Producent zastrzega sobie prawo do wykonania drobnych odchyień od wykonania standardowego, które nie mają wpływu na działanie produktu.



OSTRZEŻENIE: ABY UNIKNĄĆ NIEBEZPIECZEŃSTWA POŻARU LUB PORAŻENIA PRĄDEM ELEKTRYCZNYM, NIE WOLNO WYSTAWIAĆ SPRZĘTU NA DZIAŁANIE DESZCZU BĄDŹ WILGOCI. URZĄDZENIE ODBIORCZE ZAWSZE WYŁĄCZYĆ Z GNIAZDKA, KIEDY NIE JEST UŻYWANE LUB PRZED NAPRAWĄ. W URZĄDZENIU NIE MA ŻADNYCH CZĘŚCI, KTÓRE BY MÓGŁ ODBIORCASAMODZIELNIE NAPRAWIAĆ. NAPRAWĘ SPRZĘTU NALEŻY ZLECIĆ ODPOWIEDNIO PRZYGOTOWANEMU SERWISU AUTORYZACYJNEMU. URZĄDZENIE ZNAJDUJE SIĘ POD NIEBEZPIECZNYM NAPIĘCIEM.

Informacje o ochronie środowiska naturalnego

Materiały służące do zapakowania tego urządzenia zostały wykonane z materiałów łatwo rozdzielających się na 3 elementy: tektura, masa papierowa i rozciągnięty polietylen. Materiały te po demontażu mogą zostać zutylizowane przez wyspecjalizowaną spółkę. Prosimy, aby Państwo dotrzymywali miejscowe przepisy dotyczące obchodzenia się z papierami pakowymi, wyładowanymi bateriami i starymi urządzeniami.

Likwidacja zużytego sprzętu elektrycznego/elektronicznego oraz utylizacja baterii i akumulatorów



Ten symbol znajdujący się na produkcie, jego wyposażeniu lub opakowaniu oznacza, że z produktem nie można obchodzić jak z odpadami domowymi. Kiedy urządzenie lub bateria / akumulator będą nadawały się do wyrzucenia prosimy, aby Państwo przewieźli ten produkt na odpowiednie miejsce zbiorcze, gdzie zostanie przeprowadzona jego utylizacja. Na terenie Unii Europejskiej oraz w innych europejskich krajach znajdują się miejsca zbiórki zużytych urządzeń elektrycznych i elektronicznych oraz baterii i akumulatorów. Dzięki zapewnieniu właściwej utylizacji produktów mogą Państwo zapobiec możliwym negatywnym skutkom dla środowiska naturalnego i ludzkiego zdrowia. Mogłyby one wystąpić w wypadku nieodpowiedniego postąpienia z odpadami elektronicznymi i elektrycznymi lub zużytymi bateriami i akumulatorami. Utylizacja materiałów pomaga chronić źródła naturalne. Z tego powodu, prosimy nie wyrzucać starych elektrycznych i elektronicznych urządzeń oraz akumulatorów i baterii razem z odpadami domowymi. Aby uzyskać więcej informacji o sposobach utylizacji starych urządzeń, należy skontaktować się z władzami lokalnymi, przedsiębiorstwem zajmującym się utylizacją odpadów lub sklepem, w którym został produkt kupiony

DO NOT IMMERSE IN WATER OR OTHER LIQUIDS – Nie zanurzać do wody lub innych cieczy. TO AVOID DANGER OF SUFFOCATION, KEEP THIS PLASTIC BAG AWAY FROM BABIES AND CHILDREN. DO NOT USE THIS BAG IN CRIBS, BEDS, CARRIAGES OR PLAYPENS. THIS BAG IS NOT A TOY. Niebezpieczeństwo uduszenia. Torebkę z PE należy położyć w miejscu będącym poza zasięgiem dzieci. Tego worka nie należy używać w kołyskach, łóżeczkach, wózkach lub kojcach dziecięcych. Torebka nie służy do zabawy!

Producent: HP Tronic Zlín, spol. s r.o., Prštné-Kútiky, Zlín

Importer: DIGISON Polska sp. z o.o., ul. Krzemieniecka 46, Wrocław 54 613 Poland



OSTRZEŻENIE

INSTRUCTIONS FOR USE

Dear customer, thank you for purchasing our product. Keep these instructions including the warranty, the receipt and, if possible, the box with the internal packing.

I. SAFETY WARNING

- Before the first use, read the instructions for use carefully, look at the picture and store the instructions for use for the future. Consider the instructions for use as a part of the appliance and pass them on to any other user of the appliance.
- Check whether the data on the type label correspond with the voltage in your socket. The power cord plug has to be connected to the properly connected and grounded socket according.
- **Do not put or take out the plug to or from a socket with wet hands and do not pull the power cord!**
- The product is intended for home use and similar (in shops, offices and similar workplaces, in hotels, motels and other residential environments, in facilities providing accommodation with breakfast). It is not intended for commercial use!
- This product can be used by children at the age of 8 years and older if they are supervised or if they were instructed regarding use of the appliance in a safe way and if they understand possible risks. Children must not play with the appliance. User cleaning and maintenance must not be performed by children if they are younger than 8 year and unsupervised. Children younger than 8 years must be kept out of reach of the appliance and its power cord.
- The device may be used by persons with reduced physical or mental abilities or lack of experience and knowledge only if they are under supervision or they have been instructed about using the appliance safely and understand the potential dangers. Children must play with the appliance.
- The device may be used by persons with reduced physical or mental abilities or lack of experience and knowledge only if they are under supervision or they have been instructed about using the appliance safely and understand the potential dangers. Children must play with the appliance.
- Never use the appliance if its power cord or plug is damaged, if it does not work properly, if it fell down and was damaged or if it fell to water. In this case take the appliance to a special service to check its safety and proper function.
- If the power cord of the appliance is corrupted, it has to be replaced by the producer, its service technician or a similarly qualified person so as to prevent dangerous situations.
- Never immerse the electric kettle and the stand in water and other liquids (even partially)!
- Do not open the lid if the water is boiling or if it is hot.
- Use the electric kettle with the stand designed for this type only.
- When the appliance is in operation, prevent pets, plants or insects to get in contact with it.
- **Never leave the appliance unsupervised and check it during the whole time of water heating!**

- **The electric kettle cannot be used for heating other liquids than water!**
- **Do not wash the removable stand or the kettle in running water!**
- Use the appliance in the working position only at places with no risk of turning over and in sufficient distance from heat sources (e.g. **heater, stove, cooker, oven, grill**), flammable objects (e.g. **curtains, drapes, etc.**) and wet surfaces (e.g. **sinks, wash basins, etc.**).
- The kettle may not be used without the filter sieve.
- The stand is designed and intended only for power supply of the appliance, it is not permitted to use it for another purpose.
- There must be water in the electric kettle before putting into operation. Do not fill the electric kettle with water if it is on the stand.
- The electric kettle is intended for heating the maximum of **1,7 l** of water. If the water level exceeds the maximum recommended amount, hot water may be splashing out.
- Prevent injuries when handling (e.g. **by hot water, steam**).
- Do not touch outer surfaces during operation of the kettle, they are hot and there is a risk of getting burned. Do not touch the lid during and after cooking!
- If you are not going to use the electric kettle for longer time, we recommend unplugging the stand from power supply by taking the fork of the power cord out of the socket.
- The appliance is equipped with the heat safety lock which disconnects power supply if the steam sensor fails, if water boils away or if an empty kettle is turned on. If it happens, unplug the appliance from power supply and let it cool down. Do not fill the kettle with cold water in order to cool it down quickly. It could reduce life of the heating element.
- Before switching on the kettle ensure that the water level is between MIN and MAX marks
- It is not allowed to modify the surface of the appliance in any way (e.g. using a **selfadhesive wallpaper, foils**, etc.)!
- Check the condition of the power cord of the appliance regularly.
- The power cord must not be damaged with sharp or hot objects, open fire and it must not be sunk into water or bent over sharp edges. Never put it on hot surfaces or do not let it hang over the edge of a table or work tables. Hitting, stumbling or pulling the power cord e.g. by children can result in tilting over or drawing the appliance down and serious injury!
- If you need to use the extension cord, it has to be uncorrupted and it has to comply with the valid standards.
- Never use the appliance for any other purpose than for the intended purpose described in these instructions for use!
- The producer is not responsible for damage caused by improper use of the appliance (e.g. **burning, scalding, fire**) and its guarantee for the appliance does not apply to situations when the safety warnings above are not complied with.

II. DESCRIPTION OF THE APPLIANCE

A – electric kettle

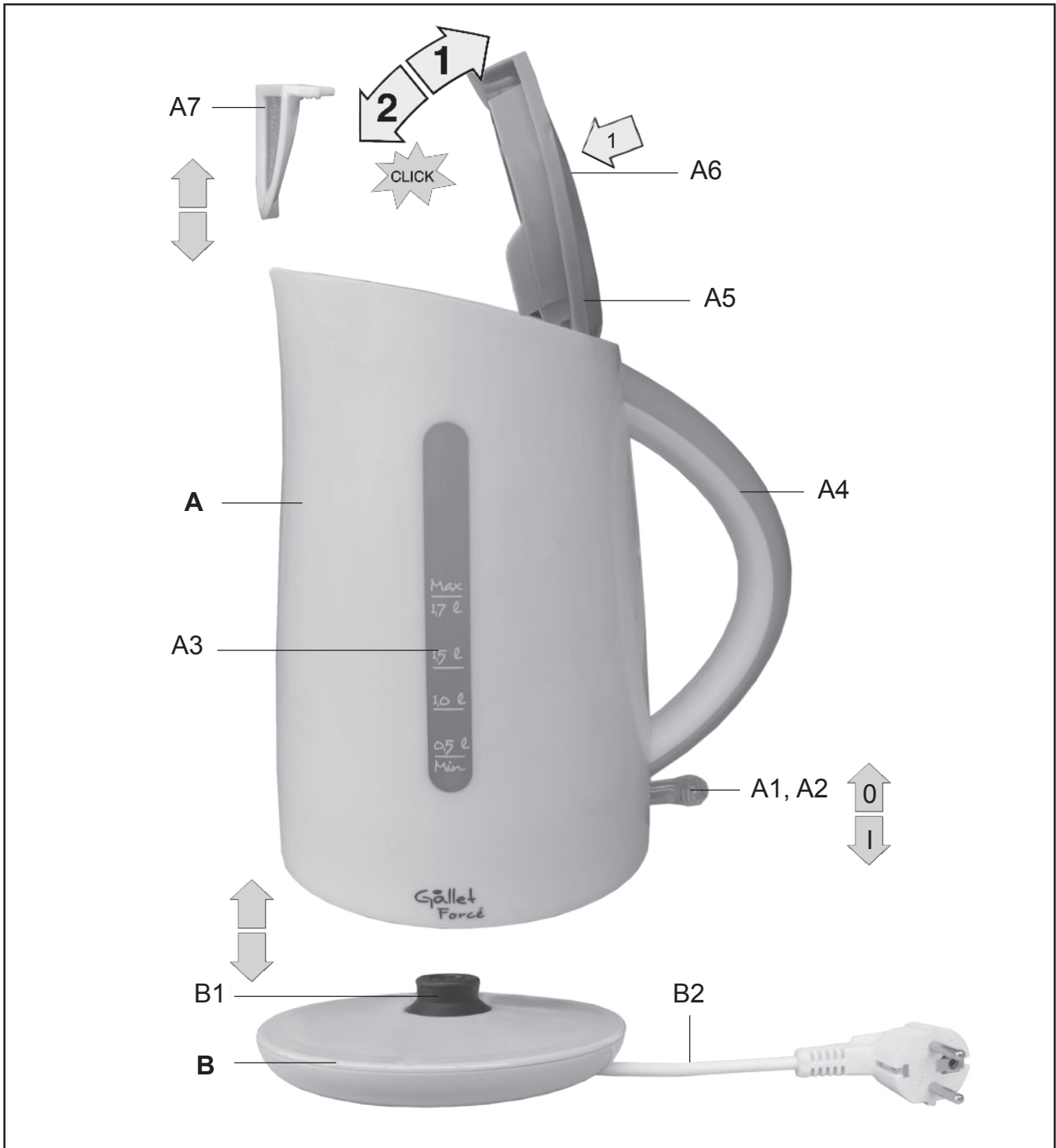
- A1 – off/on button 0/I (steam sensor switch*)
- A2 – control light
- A3 – water gauge
- A4 – handle

- A5 – lid
- A6 – lid lock button
- A7 – filtration sieve

B – removable stand

- B1 – central connector
- B2 – power cord

* The steam sensor ensures automatic switch off the appliance after reaching the boiling point.



III. INSTRUCTIONS FOR USE

Remove all the packing material and take out the electric kettle with the stand. Remove all possible adhesion foils, stick-on labels or paper from the appliance. Before the first use, fill the electric kettle with clean water to the maximum level, turn it on and let the water boil. Then pour out the water and repeat the procedure several times (at least five times).

Unwind the necessary length of the power cord **B2** from the storage space of the stand **B**. Place the stand on a suitable surface, in the height of about 85 cm, out of reach of children and incapacitated persons (see par. **I. SAFETY WARNING**) and plug the fork of the power cord to the electric socket. Hold the kettle **A** on the handle **A4**. Open the lid **A5** by pressing the lock button **A6**. Fill the kettle with drinking water. The minimum and maximum amount of water is marked on the water gauge **A3**. Close the lid by snapping. Put the electric kettle on the stand and turn it to the **I** position by the **A1** button.

Function of the electric kettle is signaled with the control light **A2**. After boiling the appliance switches off automatically. Before reaching the boiling point, you can switch off the appliance by turning the **A1** button to the **0** position. Always use fresh drinking water for boiling.

ATTENTION

- *When heating water, the lid must be closed, otherwise the steam sensor will not be working.*
- *In bigger tilting of the electric kettle backwards, particularly when it is filled up to maximum, water can flow out from the electric kettle in the bottom part of the kettle. This does not affect safety or other functions and it does not mean any failure of the electric kettle. In the case of tilting the electric kettle with hot water there is a risk of scalding. Therefore do not tilt the electric kettle.*
- *If the kettle was removed from the stand during boiling, remains in ON position. This means that if you put it back on the stand, it will immediately continue in heating. (not for BOU802 WB)*

IV. MAINTENANCE

Unplug the appliance from power supply by taking the fork of the power cord out of the socket! Clean the kettle only when it is cooled down! Do not use rough and aggressive detergents (e.g. sharp objects, scrapers, diluting agents or other solvents)! The casing of the electric kettle is made of top-quality plastic material and the heating bottom is made of top-quality stainless steel, but in common use, impurities from water get stuck on them (water scale), particularly above the heating element. It is not rust or another material defect of the kettle container and the appliance is not subject to a complaint for this reason.

Cleaning the sieve (A7)

Take the sieve from the kettle. Clean it from possible sediments in running water using a fine brush. Then put the sieve back in the opposite way.

Cleaning the kettle

In the hard water area, it is important to do the decalcification regularly to keep the kettle in good working condition, because too much scale inside may cause the kettle fail to work. For the best performance of your kettle, decalcify the unit from time to time. The frequency depends on the hardness of your tap water and how many times you have used the kettle. Decalcification will clean the interior of the unit.

This may be done in the following manner:

- Half fill the kettle with ordinary tap water.
- Add 30 ml of white vinegar to the water in the kettle.
- Boil the mixture and allow it to stand for 30 seconds.
- Repeat this process two or three. Empty, rise well and use the kettle in the normal way.

V. TECHNICAL DATA

- Input 2000 W
- Max. capacity 1,7 liters
- Weight (kg) approximately 0,9
- Protection class of the appliance I.
- Size, (mm) 230 x 200 x 230
- Input in off mode is 0.00 W

Expert service must do the large maintenance or to intervene into inside parts of the appliance! Non-observance of the instructions of the manufacturer cancels the right for guarantee repair!

VI. LEGISLATIVE & ECOLOGY

EC declaration on conformity was issued for the product.

Regarding EMC, the product conforms to the Council Directive No. 2004/108/EC as amended and regarding the electric safety, the product conforms to the Council Directive No. 2006/95/EC as amended.

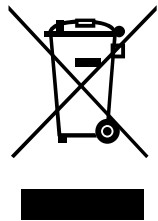
The product is in compliance with the Regulation of the European Parliament and Council No. 1935/2004/EC on materials and articles intended to come into contact with food.

The manufacturer reserves its right for unimportant deviations from the standard design without influence of the product function.



WARNING: Do not use this product near water, in wet areas to avoid fire or injury of electric current. Always turn off the product when you don't use it or before a revision. There aren't any parts in this appliance which are repairable by consumer. Always appeal to a qualified authorized service. The product is under a dangerous tention.

Old electrical appliances, used batteries and accumulators disposal



This symbol appearing on the product, on the product accessories or on the product packing means that the product must not be disposed as household waste. When the product/ battery durability is over, please, deliver the product or battery (if it is enclosed) to the respective collection point, where the electrical appliances or batteries will be recycled. The places, where the used electrical appliances are collected, exist in the European Union and in other European countries as well. By proper disposal of the product you can prevent possible negative impact on environment and human health, which might otherwise occur as a consequence of improper manipulation with the product or battery/ accumulator. Recycling of materials contributes to protection of natural resources. Therefore, please, do not throw the old electrical appliances and batteries/ accumulators in the household waste. Information, where it is possible to leave the old electrical appliances for free, is provided at your local authority, at the store where you have bought the product. Information, where you can leave the batteries and accumulators for free, is provided to you at the store, at your local authority.

HOUSEHOLD USE ONLY.

DO NOT IMMERSE IN WATER OR OTHER LIQUIDS.

TO AVOID DANGER OF SUFFOCATION, KEEP THIS PLASTIC BAG AWAY FROM BABIES AND CHILDREN. DO NOT USE THIS BAG IN CRIBS, BEDS, CARRIAGES OR PLAYPENS. THIS BAG IS NOT A TOY.



NOTICE

HASZNÁLATI ÚTMUTATÓ

Köszönjük, hogy termékünket választotta. A készülék használata előtt nagyon figyelmesen olvassa el ezt a használati útmutatót, és lehetőség szerint a garancialevéllel, pénztári bizonylattal, csomagolással és a csomagolás belső részével együtt gondosan őrizze meg.

I. BIZTONSÁGI RENDELKEZÉSEK

- Első üzembe helyezés előtt figyelmesen olvassa el a kezelési útmutatót, tekintse meg az ábrákat és az útmutatót későbbi felhasználás céljaira gondosan őrizze meg. Az útmutató utasításait tekintse a készülék tartozékaként és juttassa el azt a készülék bármilyen további felhasználójának.
- **Az erőátviteli kábel villásdugóját soha ne dugja csatlakozóaljzatba, illetve soha ne húzza onnan ki nedves kézzel, vagy a kábelnél fogva!**
- A termék otthoni és hasonló (üzletekben, irodákban és más hasonló munkahelyeken, szállodákban, motelekben és más hasonló helyiségekben, „bed and breakfast“ típusú szállodákban) használatra szánt! Nem kereskedelmi használatra!
- A készüléket 8 éven felüli gyermekek, a készülék működtetésében járatlan személyek is használhatják, amennyiben ezt felügyelet mellett teszik, illetve ismerik a készülék biztonságos működtetésének módját és az azzal járó veszélyeket. A gyermek ne játszon a készülékkel!
A felhasználó által történő tisztítást és karbantartást gyermekek nem végezhetik, ha nincsenek legalább 8 évesek és csak felügyelet mellett. 8 évnél fiatalabb gyermekek csak a készülék és csatlakozó vezetéke hatósugarán kívül tartózkodhatnak.
- A készüléket nem használhatják felügyelet nélkül olyan személyek, akik alacsonyabb fizikai és szellemi képességekkel rendelkeznek, vagy akiknek nincs tapasztalatuk és nem ismerik a használati utasításokat, kizárólag abban az esetben használhatják, ha a készülékek használatáról írt utasításokat és a lehetséges veszélyeket megértik!
A gyermekek nem játszhatnak a készülékkel!
- Soha ne használja a készüléket, ha sérült az erőátviteli kábele vagy a kábel villásdugója, ha hibásan működik, ha a földre ejtette és megsérült, vagy ha vízbe esett. Ilyen esetekben vigye a készüléket szakszervizbe, és ellenőriztesse le a biztonságosságát és helyes működését.
- Ha a készülék erőátviteli kábele sérült, biztonsági okokból kifolyólag a kábel cseréjét kizárólag a gyártó, annak megbízott szerviztechnikusa, esetleg más, hasonló szakképesítéssel rendelkező személy végezheti el.
- Tilos a kannát és a talpat vízbe vagy más folyadékba meríteni (részben is)! A kannát kizárólag a típusnak megfelelő talppal használja.
- **A kanna kizárólag víz forralására alkalmas, más folyadékok melegítése tilos.**
- A készülék működése közben kerülje a készülék és az otthoni állatok, virágok, vagy rovarok közötti kontaktust!
- **A terméket soha ne hagyja bekapcsolt állapotban felügyelet nélkül, és bekapcsolt állapotában folyamatosan ellenőrizze.**
- Ellenőrizze, hogy a típustáblán levő feszültségérték megegyezik-e az Ön elektromos dugaszolóaljzatában levő feszültséggel. A csatlakozóvezeték villásdugóját csak a szabvány szerint helyesen bekötött és földelt dugaszolóaljzatba szabad becsatlakoztatni!
- **A levehető talpat soha ne mossa el folyóvízben!**

- A készüléket kizárólag az előírt módon, felborulással nem fenyegető helyen, hőforrásoktól (pl. **kályha, tűzhely, főzőlap, forrólevegős sütő, grill**), gyúlékony anyagoktól (pl. **függönyök stb.**) és nedves felületektől (pl. **mosogatótál, mosdótál stb.**) megfelelő távolságban használja.
- **A készülék működéséhez nem szabad külső időzítő kapcsolót, vagy külön távvezérlő rendszert használni!**
- Vízforralót nem szabad használni szűrő nélkül.
- Bekapcsolás előtt a kannát mindig töltsen meg vízzel. Tilos a talpra helyezett kanna vízzel való feltöltése.
- A kanna legfeljebb **1,7 l** víz forralására alkalmas. Amennyiben a vízszint meghaladja a maximális megengedett értéket, a forró víz kifröccsenése fenyeget.
- Soha ne nyissa fel a fedelet akkor, amikor a víz forr vagy forró.
- A készülék használata során mindig ügyeljen arra, hogy senki ne sérüljön meg (pl. **forró vízzel vagy vízgőzzel**).
- Üzem közben ne érintse meg a készülék külső felületeit, azok forrók lehetnek és égési sérülés veszélye fenyeget.
- Nem megengedett a készülék felületét bármilyen módon megváltoztatni (pl. öntapadó **tapétával, fóliával** stb.)!
- Amennyiben a készüléket hosszabb ideig nem kívánja használni, húzza ki a talp csatlakozó kábelének villásdugóját a hálózati csatlakozóaljzatból.
- A készülék hőbiztosítóval védett, ami lekapcsolja az elektromos áram hozzávezetését akkor, ha a gőzbiztosító nem kapcsolta ki a készüléket, ha kiforr a teljes vízmennyiség vagy ha üres vízforraló kerül bekapcsolásra. Ha ez bekövetkezik, akkor válassza le a készüléket az el. hálózatról és hagyja lehűlni. Gyors lehűtés céljából ne töltsen meg a kannát hideg vízzel. Csökkentheti ezzel a fűtőtest élettartamát.
- Ellenőrizze rendszeresen a készülék csatlakozóvezetéke állapotát.
- Akadályozza meg azt, hogy a csatlakozó kábel szabadon függjön a munkalap szélén átnyúlva, ahol ahhoz gyermekek hozzáférhetnek.
- A vízforraló bekapcsolása előtt ellenőrizze, hogy a vízszint a MIN és MAX érték között legyen!
- A csatlakozó vezeték nem szabad éles vagy forró tárgyakkal, nyílt lánggal megrongálni, nem szabad azt vízbe meríteni sem éles széléken áthajlítani.
- Az esetleges csatlakozóvezeték hosszabbító használatakor fontos, hogy az ne legyen sérült és megfeleljen az érvényes szabványoknak.
- Soha ne használja a készüléket a jelen használati útmutatóban ismertetett rendeltetésszerű használatától eltérő módon!
- A gyártó nem felel a készülék és tartozékai helytelen használatából eredő károkért (pl. **égési sérülés, leforrázás, tűz**), továbbá a fenti biztonsági utasítások be nem tartása esetén nem köteles jótállást nyújtani a készülékre.

II. A KÉSZÜLÉK LEÍRÁSA

A – kanna

- A1 – kapcsoló 0/I (a gőzbiztosíték kapcsolója*)
- A2 – ellenőrző lámpa
- A3 – vízszintjelző
- A4 – fogantyú

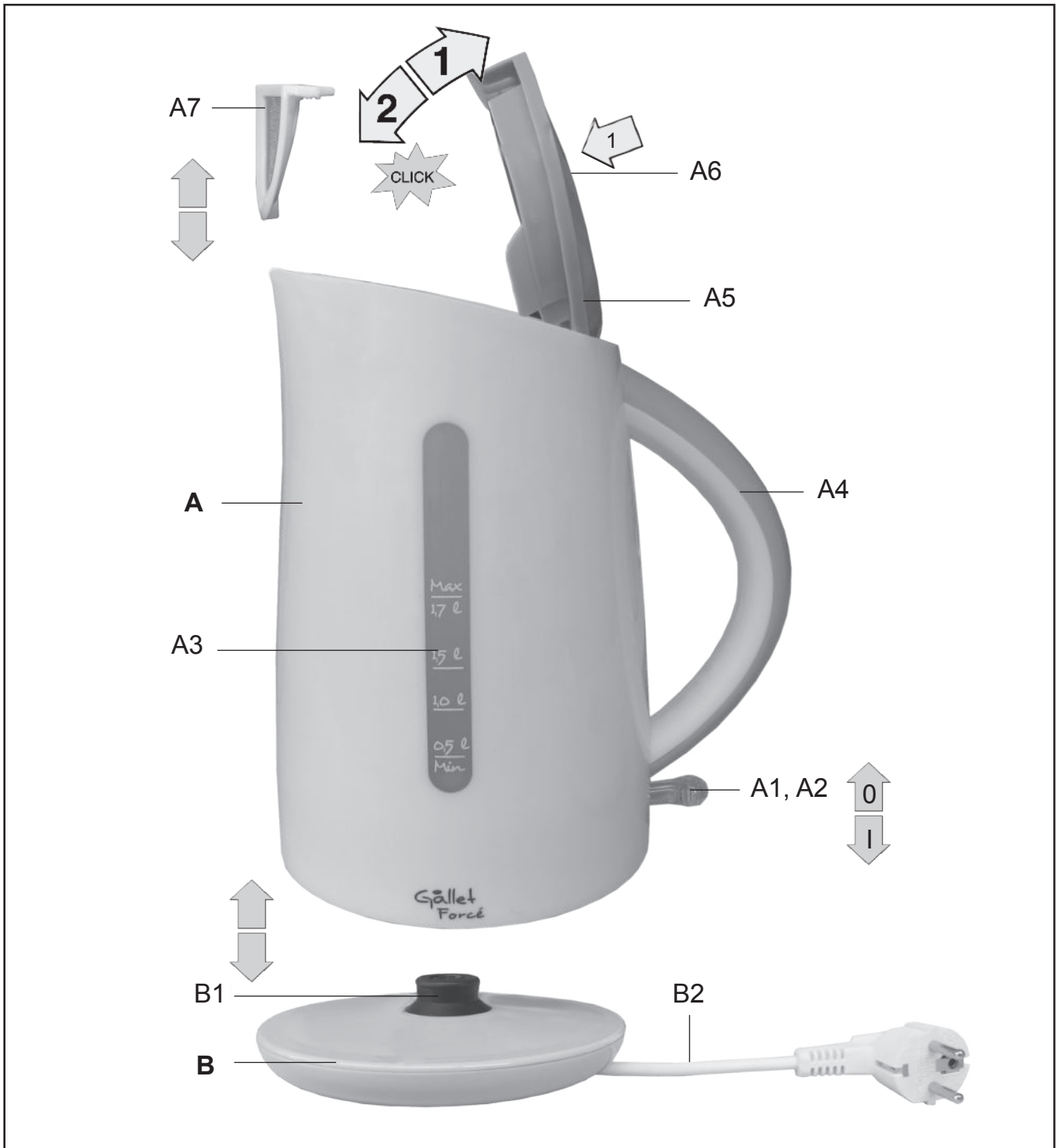
- A5 – fedél
- A6 – fedélrögzítő nyomógomb
- A7 – szűrő

B – levehető talp

- B1 – központi konnektor

- B2 – csatlakozókábel

* A gőzbiztosító a víz forráspontja elérésekor automatikusan kikapcsolja a készüléket.



III. KEZELÉSI UTASÍTÁS

Távolítsa el a csomagolóanyagokat és vegye ki a kannát annak talapzatával együtt. Távolítson el a készülékről minden esetleges tapadó fóliát, címkét vagy papírt. Az első használatbavétel előtt töltsen meg a kannát tiszta vízzel a maximális vízszintig, kapcsolja be és forralja fel a vizet. Ezt követően öntse ki a vizet és az eljárást néhányszor ismételje meg (legalább ötször).

A **B** jelű talapzat tárolórészéből csévélje le a szükséges hosszúságú **B2** jelű csatlakozó vezetékét. Helyezze a talapzatot megfelelő felületre, min. 85 cm magasságban, gyermekek és nem önjogú személyek által nem hozzáférhető helyre (lásd az **I. BIZTONSÁGI FIGYELMEZTETÉSEK** c. fejezetet) és a csatlakozó vezeték villásdugóját dugja bele az el. dugaszolóaljzatba. Fogja meg az **A** kannát **A4** jelű fogantyúját. Az **A5** jelű fedél az **A6** jelű nyitógomb benyomásával nyílik ki. Töltsen meg a kannát ivóvízzel. A minimális és maximális vízmennyiséget az **A3** jelű vízszintjelző mutatja. A fedelet annak bekattintásával zárja be. A megtöltött vízforralót helyezze annak talapzatára és az **A1** jelű kapcsolót kapcsolja az **I** helyzetbe.

A vízforraló bekapcsolt állapotát az **A2** jelű lámpa jelzi. A vízmelegítés befejezése után a készülék automatikusan kikapcsol. A forráspont elérése előtt a készüléket az **A1** kapcsoló **0** helyzetbe történő kapcsolásával lehet kikapcsolni. Melegítésre csak friss ivóvizet használjon.

FIGYELEM

- *A víz melegítésekor a fedélnek zárva kell lennie, különben nem működik a gőzbiztosító!*
- *A kanna hátradöntésekor, különösen annak telt állapotában, a kanna alatti részre víz folyhat ki. Ez a jelenség nem veszélyezteti annak biztonságát, sem további funkcióját és ez nem jelenti a kanna üzemzavarát. Ha a megdöntés annak forró vízzel telt állapotában történik, akkor leforrázás veszélye fenyeget. Emiatt kerülje a kanna megdöntését.*
- *Ha a kanna alapzatról történő levétele előtt a forráspont elérése, a kanna marad bekapcsolt. Ez azt jelenti, fűtési is aktív marad a kanna alapzatra történő visszahelyezése után is. (Kivéve BOU802 WB)*

IV. KARBANTARTÁS

Minden karbantartás előtt kapcsolja ki a fogyasztót, a villásdugó csatlakozóaljzatból való kihúzásával áramtalanítsa, majd a tisztítás előtt hagyja kihűlni! Soha ne használjon durva vagy agresszív tisztítószeret (pl. éles tárgyakat, kaparót, higítókat vagy egyéb oldószeret)! A vízforraló kanna köpenye minőségi műanyagból, a fűtőtál pedig minőségi rozsdamentes acélból készül, ennek ellenére standard használat esetén a vízben található szennyeződések (vízkő) lerakódnak rajta, különösen a fűtőtest részén. **Ez semmi esetre sem jelenti a kanna rozsdásodását vagy más jellegű anyaghibáját.**

A vízköszűrő tisztítása (A7)

Vegye ki a kannából a szűrőt. Az esetleges üledékektől folyó víz alatt, finom kefével tisztítsa meg. A szűrő visszahelyezését fordított sorrendben végezze.

A vízforraló tisztítása

Ahol kemény a víz, rendszeresen vízkő mentesítse a készüléket, hogy ezzel is óvja az állagát! A készülék a benne összegyűlt túl sok vízkőtől meghibásodhat. A tartósan jó teljesítmény érdekében rendszeresen vízkőmentesítse a vízforralót! A vízkőoldás gyakorisága a csapvíz keménységétől függ, és attól, hogy milyen gyakran használja a készüléket. Vízkőmentesítés során kitisztítható a készülék belseje.

Amit a következő módon tehet meg:

- Töltse meg félig a vízforralót csapvízzel!
 - Tegyen a vízbe 30ml étkecetet!
 - Forralja fel a keveréket és hagyja állni 30 másodpercig!
 - Ismétlje meg a folyamatot kétszer-háromszor!
- Öntse ki a folyadékot és használja a készüléket a szokásos módon!

V. MŰSZAKI ADATOK

- Teljesítmény felvétel 2000 W
- Maximális kapacitás 1,7 l
- Súly (kg) kb. 0,9
- A készülék érintésvédelmi osztálya I.
- Termék méretei (mm) 230 x 200 x 230
- Teljesítményfelvétel kikapcsolt állapotban 0,00 W

A készülék elektromos részeibe való beavatkozást igénylő alkatrészcsereket kizárólag szakszerviz végezhet! A gyártói utasítások figyelmen kívül hagyása a garanciális javításra való jogosultság megszűnését vonja maga után!

VI. JOGALKOTÁS ÉS ÖKOLÓGIA

A termék EK megfelelőségi tanúsítvánnyal rendelkezik. Elektromágneses kompatibilitás szempontjából a termék megfelel a termékekkel szemben támasztott műszaki követelményekről szóló 2004/108/EK sz. európai tanácsi irányelvnek, elektromos biztonság szempontjából pedig a 2006/95/EK sz. európai tanácsi irányelvnek. A termék összhangban van az élelmiszerekkel rendeltetésszerűen érintkezésbe kerülő anyagokról és tárgyairól szóló 1935/2004/EK sz. európai parlamenti és tanácsi rendelettel. A gyártó fenntartja magának a jogot a standard kivitellel szembeni lényegtelen, a termék működését nem befolyásoló eltérések alkalmazására.

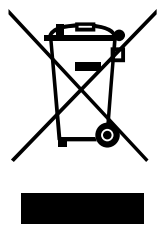


FIGYELEM: TŰZ VAGY ÁRAMÜTÉS ELKERÜLÉSE ÉRDEKÉBEN NE TEGYE KI A KÉSZÜLÉKET ESŐ VAGY NEDVESSÉG HATÁSÁNAK. HASZNÁLATON KÍVÜL VAGY JAVÍTÁS ELŐTT MINDIG HÚZZA KI A KÉSZÜLÉKET AZ ELEKTROMOS HÁLÓZATBÓL. A KÉSZÜLÉK NEM TARTALMAZ A FELHASZNÁLÓ ÁLTAL JAVÍTHATÓ ALKATRÉSZEKET. MINDIG FORDULJON SZAKSZERVIZHEZ. A KÉSZÜLÉK VESZÉLYES FESZÜLTÉG ALATT VAN.

Környezetvédelmi információk

Megtettünk lehető legjobbat a csomagolóanyagok mennyiségének csökkentése érdekében: lehetővé tettük azok egyszerű szétválasztását 3 anyagra: kartonpapír, papírzúzalék és olvasztott polipropilén. A készülék olyan anyagokat tartalmaz, amelyek szétszerelés után speciális üzemekben újrahasznosíthatók. Kérjük, tartsa be a csomagolóanyagok, kimerült elemek és régi berendezések kezelésére vonatkozó helyi előírásokat.

Használt elektromos berendezések, elemek és akkumulátorok megsemmisítése



Ez a jel a készüléken, annak tartozékain vagy csomagolásán azt jelöli, hogy ezt a terméket nem szabad a többi háztartási hulladékkal azonos módon kezelni. Élettartamának letelte után a terméket vagy az elemet (amennyiben tartalmaz) adja le az illetékes hulladékgyűjtő helyen, ahol az elektromos berendezést és elemet újrahasznosítják. Az Európai Unióban és a többi európai államban vannak gyűjtőhelyek a kiszolgált elektromos berendezések számára. A termék megfelelő módon történő megsemmisítésével nagyban hozzájárul a nem megfelelő

hulladékkezelés által a környezetet és az emberi egészséget veszélyeztető kockázatok megelőzéséhez. Az anyagok újrafeldolgozásával megőrizhetők természeti erőforrásaink. Ezért kérjük, ne dobja a kiszolgált elektromos berendezést és elemet/akkumulátort a háztartási hulladék közé. A kiszolgált elektromos berendezések ingyenes elhelyezésére vonatkozó információkért forduljon eladójához, a községi hivatalhoz. A használt elemek és akkumulátorok ingyenes elhelyezésére vonatkozó információkat szintén az eladójától, a községi hivataltól.

HOUSEHOLD USE ONLY – Kizárólag háztartási használatra alkalmas.

DO NOT IMMERSE IN WATER OR OTHER LIQUIDS – Ne merítse vízbe vagy más folyadékba. TO AVOID DANGER OF SUFFOCATION, KEEP THIS PLASTIC BAG AWAY FROM BABIES AND CHILDREN. DO NOT USE THIS BAG IN CRIBS, BEDS, CARRIAGES OR PLAYPENS. THIS BAG IS NOT A TOY. Fulladásveszély. Tartsa a PE zacskót gyermekek részére nem hozzáférhető helyen. A zacskó nem játékszer. Ne használja ezt a zacskót bölcsőkben, kiságyakban, babakocsikban, vagy gyerek járókákban.

Gyártja: HP Tronic Zlín, spol. s r.o., Prštné-Kútiky, Zlín



FIGYELMEZTETÉS

ZARUČNÍ LIST**ZÁRUČNÍ PODMÍNKY**

Na výrobek uvedený v tomto záručním listu je poskytována záruka po dobu dvacet čtyři měsíců od data prodeje spotřebiteli.

Záruka se vztahuje na poruchy a závady, které v průběhu záruční doby vznikly chybou výroby nebo vadou použitých materiálů.

Výrobek je možno reklamovat u prodejce, který výrobek prodal spotřebiteli nebo v autorizovaném servisu. Při reklamaci je nutné předložit: reklamovaný výrobek, originální nákupní doklad, ve kterém je zřetelně uveden typ výrobku a jeho datum prodeje spotřebiteli, případně tento řádně vyplněný záruční list.

Záruka platí pouze tehdy, je-li výrobek používán podle návodu k obsluze a připojen na správné síťové napětí.

Spotřebitel ztrácí nárok na záruční opravu nebo bezplatný servis v případě:

- zásahu do přístroje neoprávněnou osobou.
- nesprávné nebo neodborné montáže výrobku.
- poškození přístroje vlivem živelné pohromy.
- používání výrobku pro jiné účely, než je obvyklé.
- používání výrobku k profesionální či jiné výdělečné činnosti.
- používání výrobku s jiným než doporučeným příslušenstvím.
- nesprávné údržby výrobku.
- nepravidelného čištění výrobků zejména v případě, kdy je závada způsobena zbytky potravin, vlasů, domovního prachu nebo jiných nečistot.
- vystavení výrobku nepříznivému vnějšímu vlivu, zejména vniknutím cizích předmětů nebo tekutin (včetně elektrolytu z baterií) dovnitř.
- mechanického poškození výrobku způsobeného nesprávným používáním výrobku nebo jeho pádem.

Pokud zboží při uplatňování vady ze strany spotřebitele bude zasíláno poštou nebo přepravní službou, musí být zabaleno v obalu vhodném pro přepravu tak, aby se zabránilo poškození výrobku přepravou.

Aktuální seznam servisních středisek naleznete na: www.hptronic.cz

Případné další dotazy zasílejte na info@gallet.cz

Veškeré náležitosti uvedené v tomto záručním listu platí pouze pro výrobky nakoupené a reklamované na území České Republiky.

Typ výrobku: **BOU802**

Datum prodeje:

Výrobní číslo:

Razítko a podpis prodávajícího:

ZARUCNY LIST**ZÁRUČNÉ PODMIENKY**

Na výrobok uvedený v tomto záručnom liste je poskytovaná záruka na dobu dvadsať štyri mesiacov od dátumu predaja spotrebiteľovi.

Záruka sa vzťahuje na poruchy a chyby, ktoré v priebehu záručnej doby vznikli chybou výroby alebo chybou použitých materiálov.

Výrobok je možné reklamovať u predajcu, ktorý výrobok predal spotrebiteľovi alebo v autorizovanom servise.

Pri reklamacii je nutné predložiť: reklamovaný výrobok, originálny nákupný doklad, v ktorom je zreteľne uvedený typ výrobku a jeho dátum predaja spotrebiteľovi prípadne tento riadne vyplnený záručný list.

Záruka platí iba vtedy, ak je výrobok používaný podľa návodu na obsluhu a pripojený na správne sieťové napätie.

Spotrebiteľ stráca nárok na záručnú opravu alebo bezplatný servis najmä v prípade:

- zásahu do prístroja neoprávnenou osobou.
- nesprávnej alebo neodbornej montáže výrobku.
- poškodenia prístroja vplyvom živelnej pohromy.
- používania výrobku pre účely pre ktoré nie je určený.
- používania výrobku na profesionálne či iné zárobkové činnosti.
- používania výrobku s iným než doporučeným príslušenstvom.
- nesprávnej údržby výrobku.
- nepravidelného čistenia výrobku najmä v prípade, kedy je porucha spôsobená zvyškami potravín, vlasov, domového prachu alebo iných nečistôt.
- vystavenia výrobku nepriaznivému vonkajšiemu vplyvu, najmä vniknutím cudzích predmetov alebo tekutín (vrátane elektrolytu z batérií) dovnútra.
- mechanického poškodenia výrobku spôsobeného nesprávnym používaním výrobku alebo jeho pádom.

Pokiaľ výrobok pri uplatňovaní poruchy zo strany spotrebiteľa bude zasielaný poštou alebo prepravnou službou, musí byť zabalený v obale vhodnom pre prepravu tak, aby sa zabránilo poškodeniu výrobku prepravou.

Aktuálny zoznam servisných stredísk nájdete na: www.hptronic.cz

Prípadné ďalšie dotazy zasielajte info@gallet.cz

Všetky náležitosti uvedené v tomto záručnom liste platia len pre výrobky nakúpené a reklamované na území Slovenskej Republiky.

Typ prístroja: **BOU802**

Dátum predaja:

Výrobné číslo:

Pečiatka a podpis predajca:

KARTA GWARANCYJNA**WARUNKI GWARANCJI**

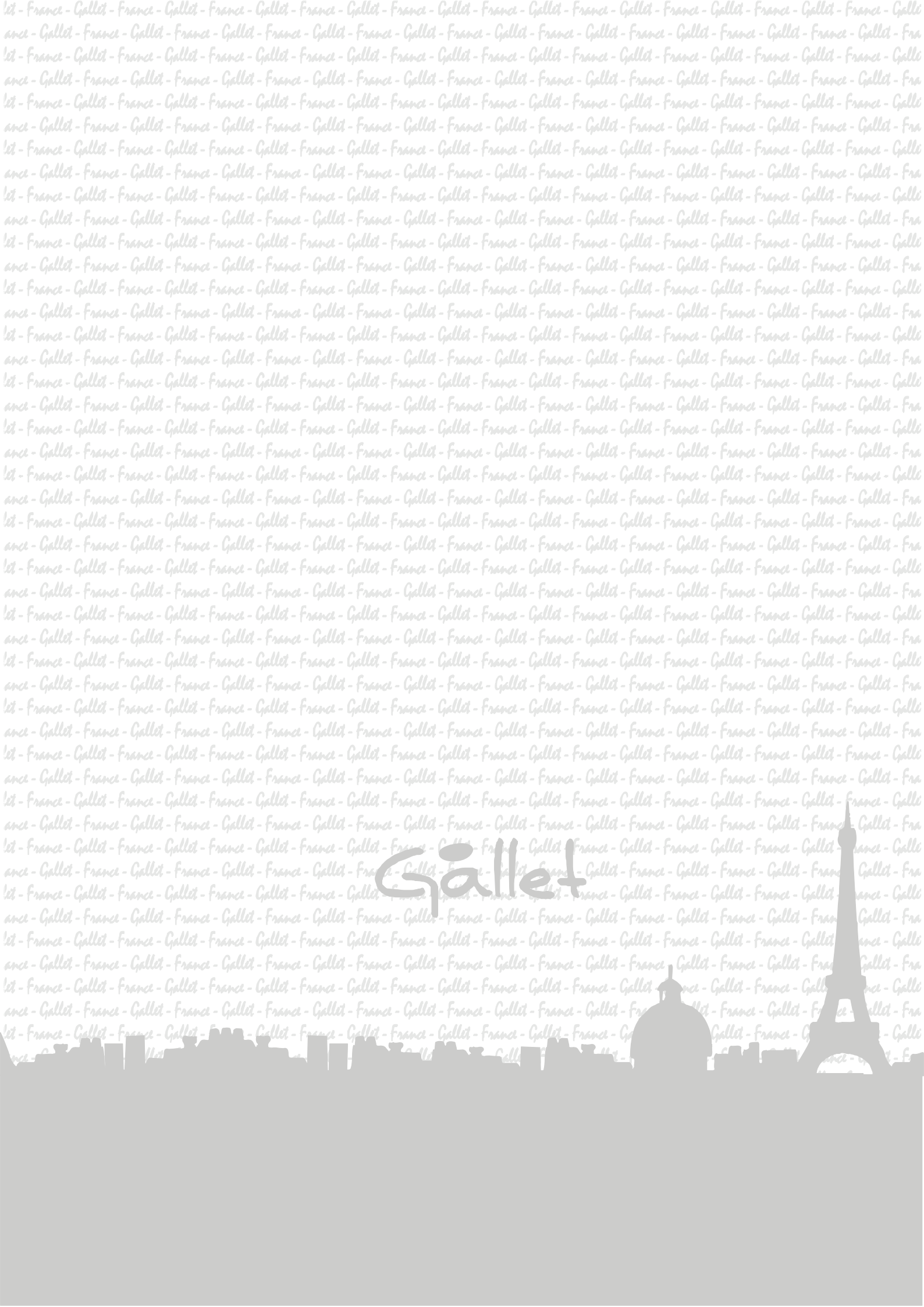
- 1) Niniejsza gwarancja dotyczy produktów produkowanych pod marką GALLET, zakupionych w sklepach na terytorium Rzeczypospolitej Polskiej.
- 2) Okres gwarancji wynosi 24 miesiące od daty zakupu produktu.
- 3) Naprawy gwarancyjne odbywają się na koszt Gwaranta we wskazanym przez Gwaranta Autoryzowanym Zakładzie Serwisowym.
- 4) Gwarancją objęte są wady produktu spowodowane wadliwymi częściami i/lub defektami produkcyjnymi.
- 5) Gwarancja obowiązuje pod warunkiem dostarczenia do Autoryzowanego Zakładu Serwisowego urządzenia w kompletnym opakowaniu albo w opakowaniu gwarantującym bezpieczny transport wraz z kompletem akcesoriów oraz z poprawnie i czytelnie wypełnioną kartą gwarancyjną i dowodem zakupu (paragon, faktura VAT, etc.).
- 6) Autoryzowany Zakład Serwisowy może odmówić naprawy gwarancyjnej jeśli Karta Gwarancyjna nosić będzie widoczne ślady przeróbek, jeżeli numery produktów okażą się inne niż wpisane w karcie gwarancyjnej a także jeśli numer dokumentu zakupu oraz data zakupu na dokumencie różnią się z danymi na Karcie Gwarancyjnej.
- 7) Usterki ujawnione w okresie gwarancji będą usunięte przez Autoryzowany Zakład Serwisowy w terminie 14 dni roboczych od daty przyjęcia produktu do naprawy przez zakład serwisowy, termin ten może być przedłużony do 21 dni roboczych w przypadku konieczności sprowadzenia części zamiennych z zagranicy.
- 8) Gwarancją nie są objęte:
 - wadliwe działanie lub uszkodzenie spowodowane niewłaściwym użytkowaniem (np. znaczące zabrudzenie urządzenia, zarówno wewnątrz jak i na zewnątrz, zalanie płynami itp.) lub użytkowanie niezgodne z instrukcją obsługi i przepisami bezpieczeństwa.
 - zużycie towaru przekraczające zakres zwykłego używania przez indywidualnego odbiorcę końcowego (zwłaszcza jeżeli był wykorzystywany do profesjonalnej lub innej czynności zarobkowej)
 - uszkodzenia spowodowane czynnikami zewnętrznymi (w tym: wyładowaniami atmosferycznymi, przepięciami sieci elektrycznej, środkami chemicznymi, czynnikami termicznymi) i działaniem osób trzecich
 - uszkodzenia powstałe w wyniku podłączenia urządzenia do niewłaściwej instalacji współpracującej z produktem
 - uszkodzenia powstałe w wyniku zalania wodą, użycia nieodpowiednich baterii (np. ładowanych powtórnie baterii nie będących akumulatorami)
 - produkty nie posiadające wypełnionej przez Sprzedawcę Karty Gwarancyjnej
 - produkty z naruszoną plombą gwarancyjną lub wyraźnymi oznakami ingerencji przez osoby trzecie (nie będące Autoryzowanym Zakładem Serwisowym lub nie działające w jego imieniu i nie będące przez niego upoważnionymi)
 - kable przyłączeniowe, piloty zdalnego sterowania, słuchawki, baterie
 - uszkodzenia powstałe wskutek niewłaściwej konserwacji urządzenia
 - uszkodzenia powstałe w wyniku zdarzeń losowych (np. powódź, pożar, klęski żywiołowe, wojna, zamieszki, inne nieprzewidziane okoliczności)
 - czynności związane ze zwykłą eksploatacją urządzenia (np. wymiana baterii)
 - zapisane na urządzeniu dane w formie elektronicznej (w szczególności Gwarant zastrzega sobie prawo do sformatowania nośników danych zawartych w urządzeniu, co może skutkować utratą danych na nich zapisanych)
 - **uszkodzenia (powodujące np. brak odpowiedzi urządzenia lub jego nie włączanie się) powstałe wskutek wgrania nieautoryzowanego oprogramowania.**
- 9) Jeżeli Autoryzowany Zakład Serwisowy stwierdzi, iż przyczyną awarii urządzenia są przypadki wymienione w pkt. 8 lub nie stwierdzi żadnego uszkodzenia, koszty serwisu oraz całkowite koszty transportu urządzenia pokrywa nabywca.

- 10) W wypadku wystąpienia wypadków wymienionych w pkt. 8 Autoryzowany Zakład Serwisowy wyceni naprawę urządzenia i na życzenie klienta może dokonać naprawy odpłatnej. Uszkodzenia urządzenia powstałe w wyniku wypadków opisanych w pkt. 8 powodują utratę gwarancji.
- 11) Wszelkie wadliwe produkty lub ich części, które zostały w ramach naprawy gwarancyjnej wymienione na nowe, stają się własnością Gwaranta.
- 12) W wypadku gdy naprawa urządzenia jest niemożliwa lub spowodowałaby przekroczenie terminów określonych w pkt. 7 a także kiedy naprawa wiązałaby się z poniesieniem przez Gwaranta kosztów niewspółmiernych do wartości urządzenia Gwarant może wymienić Klientowi urządzenie na nowe o takich samych lub wyższych parametrach. W razie niedostarczenia urządzenia w komplecie Gwarant może wymienić jedynie zwrócone części urządzenia lub dokonać zwrotu zapłaconej ceny jednak wówczas jest upoważniony do odjęcia kosztu części zużytych lub nie dostarczonych przez użytkownika (np. baterii, słuchawek, zasilacza) wraz z reklamowanym urządzeniem.
- 13) Okres gwarancji przedłuża się o czas przebywania urządzenia w Autoryzowanym Zakładzie Serwisowym.
- 14) W wypadku utraty karty gwarancyjnej nie wydaje się jej duplikatu.
- 15) Producent może uchylić się od dotrzymania terminowości usługi gwarancyjnej gdy zaistnieją zakłócenia w działalności firmy spowodowane nieprzewidywalnymi okolicznościami (tj. niepokoje społeczne, klęski żywiołowe, ograniczenia importowe itp).
- 16) Gwarancja nie wyklucza, nie ogranicza ani nie zawiesza praw konsumenta wynikających z niezgodności towaru z umową sprzedaży.
- 17) W sprawach nieuregulowanych niniejszymi warunkami mają zastosowanie przepisy Kodeksu Cywilnego.

Uszkodzenie wyposażenia nie jest automatycznie powodem dla bezpłatnej wymiany kompletnego urządzenia. Jeżeli reklamujesz słuchawki, pilota, kable przyłączeniowe lub inne akcesoria NIE PRZYSYŁAJ całego urządzenia. Skontaktuj się ze sprzedawcą lub producentem w celu uzgodnienia sposobu przeprowadzenia procedury reklamacyjnej bez konieczności przesyłania całego kompletu do serwisu.

Kontakt w sprawach serwisowych: Digison Polska Sp. z o.o., Tel. (071) 3577027, Fax. (071) 7234552, internet: <http://www.digison.pl/sonline/>, e-mail: serwis@digison.pl

Nazwa: BOU802	Pieczeńć i podpis sprzedawcy:
Data sprzedaży:	
Numer serii:	
1. Data Przyjęcia/Nr Naprawy/ Pieczeńć i Podpis Serwisanta:	2. Data Przyjęcia/Nr Naprawy/ Pieczeńć i Podpis Serwisanta:
3. Data Przyjęcia/Nr Naprawy/ Pieczeńć i Podpis Serwisanta:	4. Data Przyjęcia/Nr Naprawy/ Pieczeńć i Podpis Serwisanta:



Gallet