

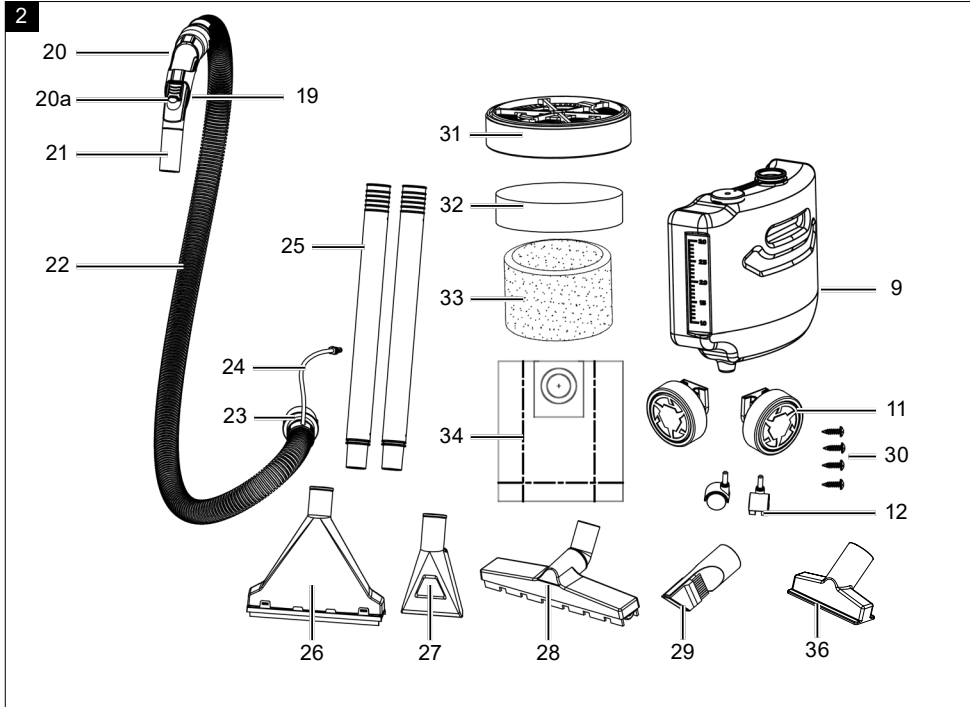
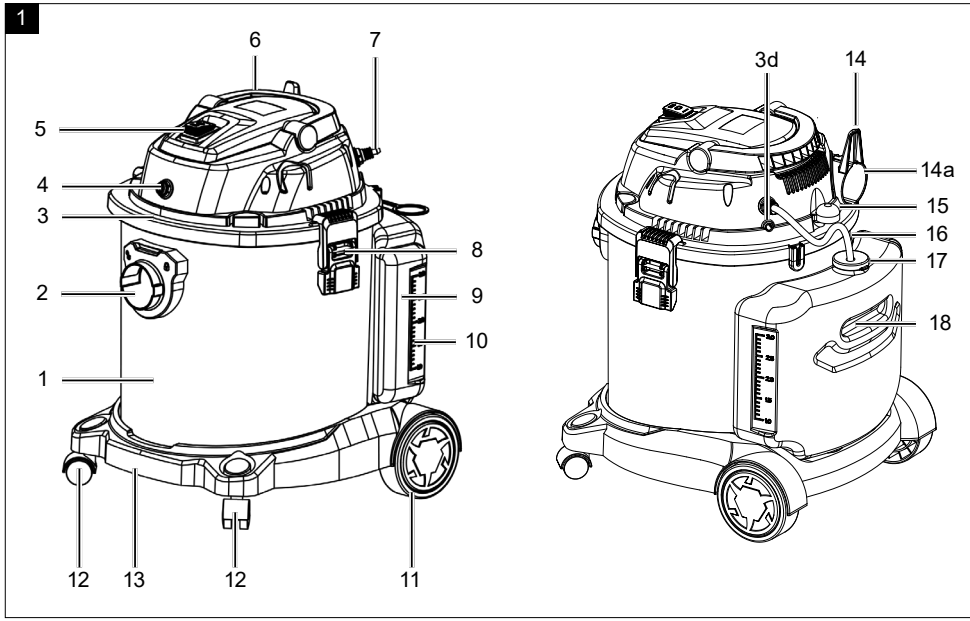
Art.Nr.
5905701901
AusgabeNr.
5905701901_0205
Rev.Nr.
24/10/2024

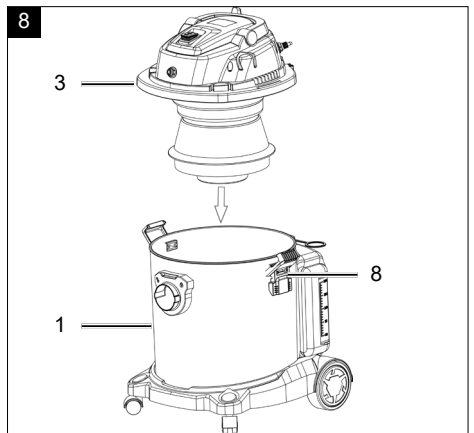
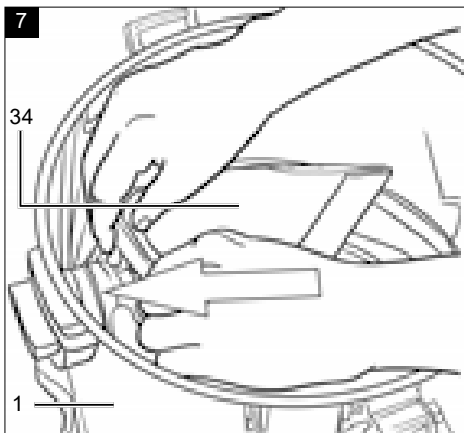
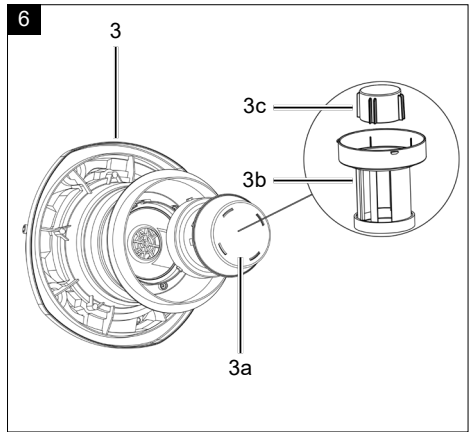
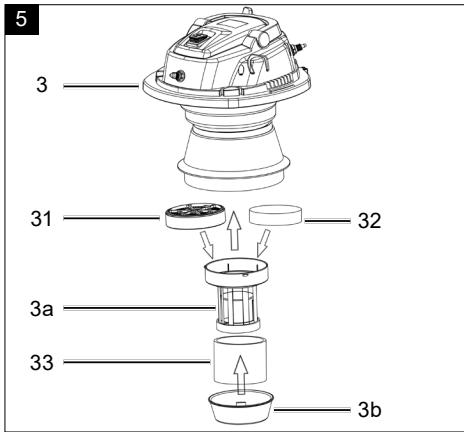
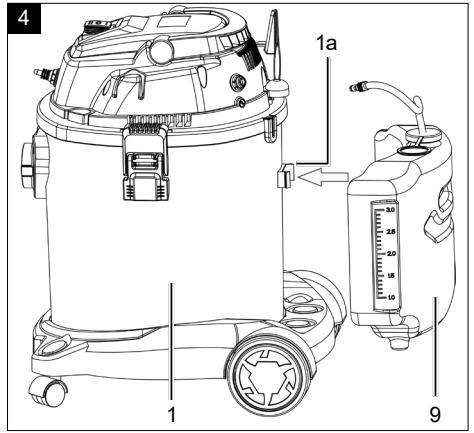
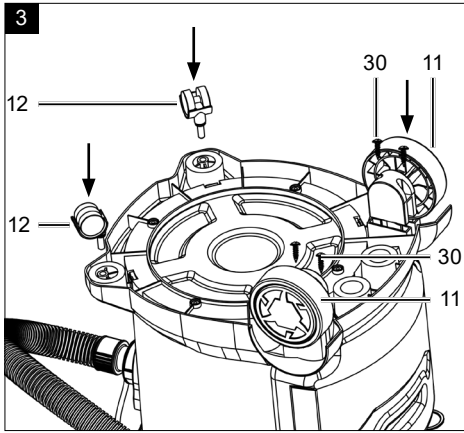


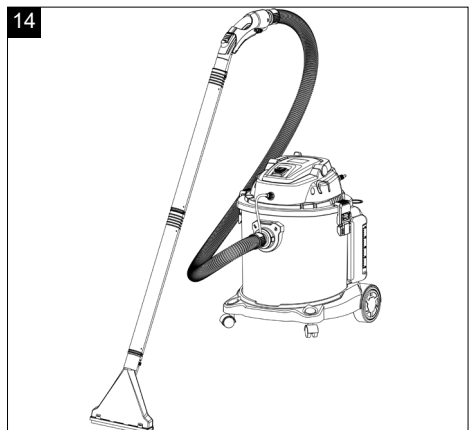
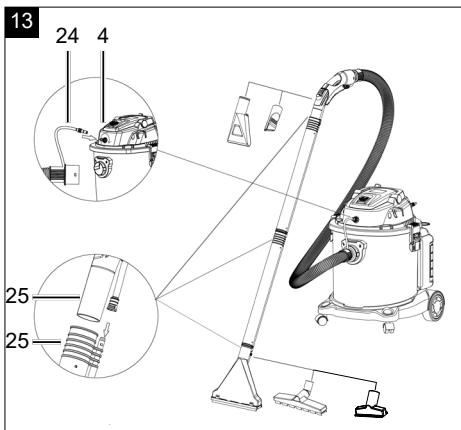
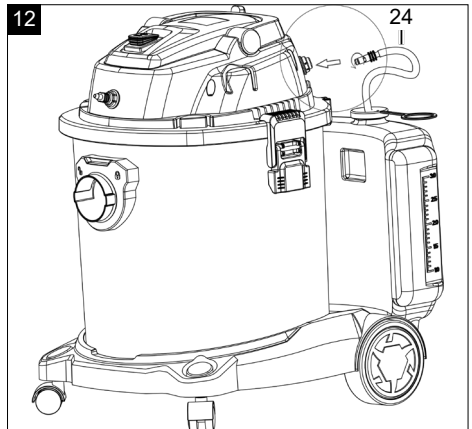
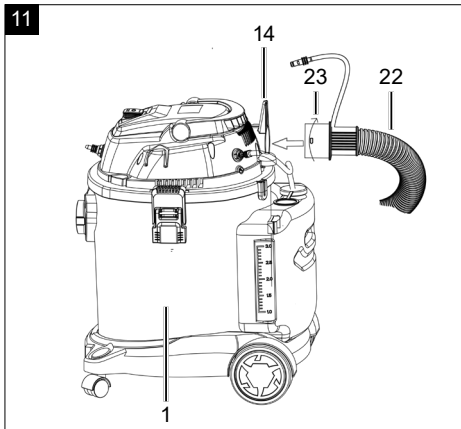
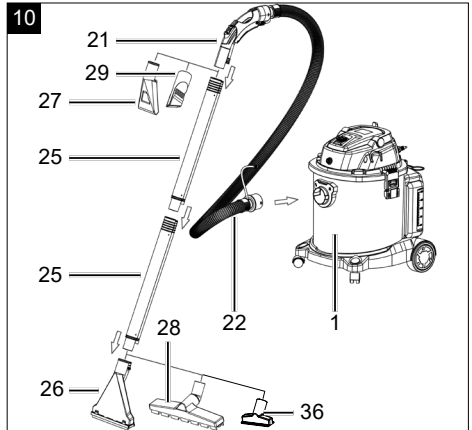
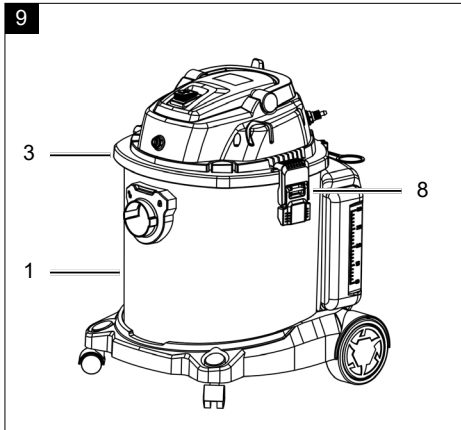
SprayVac20

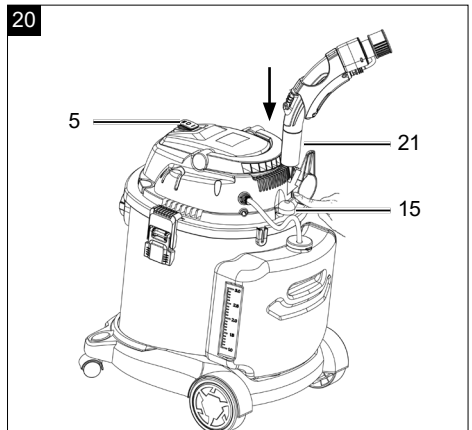
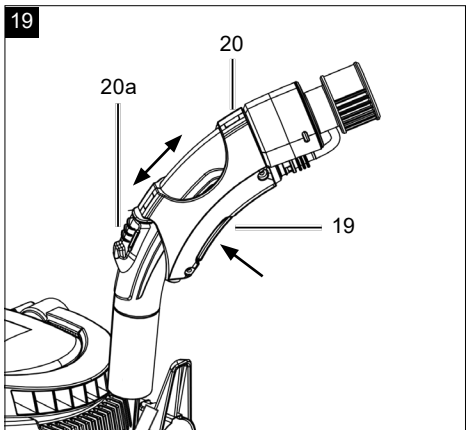
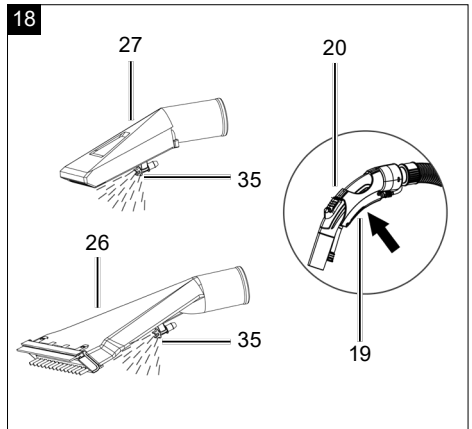
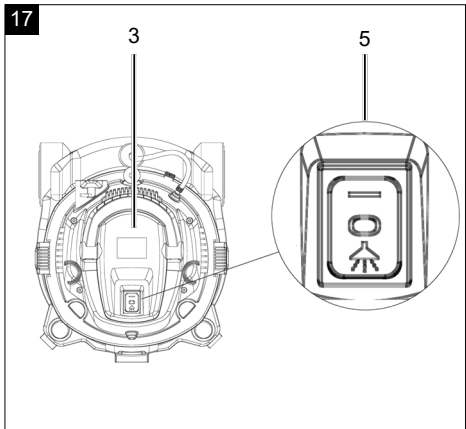
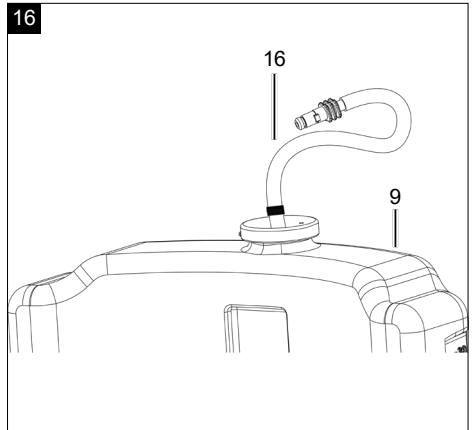
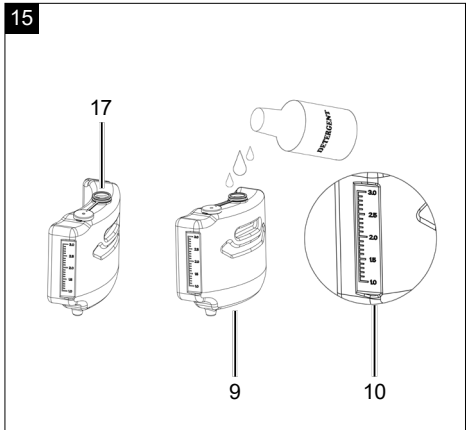
DE	Sprüh- und Waschsauger Originalbetriebsanleitung	7
GB	Spray extraction cleaner Translation of original instruction manual	20
CZ	Tepovač a mycí vysavač Překlad originálního návodu k obsluze	30
SK	Rozprašovaci a umývací vysávač Preklad originálneho návodu na obsluhu	40
HU	Nedves porszívó Eredeti használati utasítás fordítása	50
PL	Ssawka natryskowa i myjąca Tłumaczenie oryginalnej instrukcji obsługi	61
HR	Usisivač za prskanje i pranje Prijevod originalnog priručnika za uporabu	72
SI	Sesalnik za pršenje in brisanje Prevod originalnih navodil za uporabo	82

Nachdrucke, auch auszugsweise, bedürfen der Genehmigung.
Technische Änderungen vorbehalten. Abbildungen beispielhaft!









Erklärung der Symbole auf dem Gerät

Die Verwendung von Symbolen in diesem Handbuch soll Ihre Aufmerksamkeit auf mögliche Risiken lenken. Die Sicherheitssymbole und Erklärungen, die diese begleiten, müssen genau verstanden werden. Die Warnungen selbst beseitigen keine Risiken und können korrekte Maßnahmen zum Verhüten von Unfällen nicht ersetzen.

	<p>Warnung - Zur Verringerung des Verletzungsrisikos Bedienungsanleitung lesen.</p>
	<p>Das Produkt entspricht den geltenden europäischen Richtlinien.</p>
	<p>Schutzklasse II: Dieser Nass-/Trockensauger ist doppelt isoliert und muss nicht an eine geerdete Steckdose angeschlossen werden.</p>
<p>⚠ Achtung!</p>	<p>In dieser Bedienungsanweisung haben wir Stellen, die Ihre Sicherheit betreffen, mit diesem Zeichen versehen.</p>
	<p>Das Produkt entspricht den geltenden serbischen Richtlinien.</p>

Inhaltsverzeichnis:	Seite:
1. Einleitung	9
2. Gerätebeschreibung (Abb. 1, 2, 18)	9
3. Lieferumfang (Abb. 2)	10
4. Bestimmungsgemäße Verwendung	10
5. Allgemeine Sicherheitshinweise	10
6. Restrisiken	11
7. Technische Daten	11
8. Auspacken	12
9. Aufbau / Vor Inbetriebnahme	12
10. In Betrieb nehmen	13
11. Elektrischer Anschluss	14
12. Reinigung	14
13. Lagerung	15
14. Wartung	15
15. Entsorgung und Wiederverwertung	15
16. Störungsabhilfe	17
17. Konformitätserklärung	94

1. Einleitung

Hersteller:

Scheppach GmbH
Günzburger Straße 69
D-89335 Ichenhausen

Verehrter Kunde

Wir wünschen Ihnen viel Freude und Erfolg beim Arbeiten mit Ihrem neuen Gerät.

Hinweis:

Der Hersteller dieses Gerätes haftet nach dem geltenden Produkthaftungsgesetz nicht für Schäden, die an diesem Gerät oder durch dieses Gerät entstehen bei:

- unsachgemäßer Behandlung
- Nichtbeachtung der Bedienungsanleitung
- Reparaturen durch Dritte, nicht autorisierte Fachkräfte
- Einbau und Austausch von nicht originalen Ersatzteilen
- nicht bestimmungsgemäßer Verwendung
- Ausfällen der elektrischen Anlage bei Nichtbeachtung der elektrischen Vorschriften und VDE-Bestimmungen 0100, DIN 57113 / VDE 0113

Beachten Sie:

Lesen Sie vor der Montage und vor Inbetriebnahme den gesamten Text der Bedienungsanleitung durch. Diese Bedienungsanleitung soll es Ihnen erleichtern, Ihr Gerät kennenzulernen und dessen bestimmungsgemäßen Einsatzmöglichkeiten zu nutzen.

Die Bedienungsanleitung enthält wichtige Hinweise, wie Sie mit dem Gerät sicher, fachgerecht und wirtschaftlich arbeiten, und wie Sie Gefahren vermeiden, Reparaturkosten sparen, Ausfallzeiten verringern und die Zuverlässigkeit und Lebensdauer des Gerätes erhöhen.

Zusätzlich zu den Sicherheitsbestimmungen dieser Bedienungsanleitung müssen Sie unbedingt die für den Betrieb des Gerätes geltenden Vorschriften Ihres Landes beachten.

Bewahren Sie die Bedienungsanleitung, in einer Plastikhülle geschützt vor Schmutz und Feuchtigkeit, bei dem Gerät auf. Sie muss von jeder Bedienungsperson vor Aufnahme der Arbeit gelesen und sorgfältig beachtet werden.

An dem Gerät dürfen nur Personen arbeiten, die im Gebrauch des Gerätes unterwiesen und über die damit verbundenen Gefahren unterrichtet sind.

Das geforderte Mindestalter ist einzuhalten.

Neben den in dieser Bedienungsanleitung enthaltenen Sicherheitshinweisen und den besonderen Vorschriften Ihres Landes sind die für den Betrieb von baugleichen Maschinen allgemein anerkannten technischen Regeln zu beachten.

Wir übernehmen keine Haftung für Unfälle oder Schäden, die durch Nichtbeachten dieser Anleitung und den Sicherheitshinweisen entstehen.

2. Gerätebeschreibung (Abb. 1, 2, 18)

1. Edelstahlbehälter
- 1a. Wassertank Arretierung
2. Sauganschluss
3. Maschinenkopf mit Filterkorb
- 3a. Filterkorb
- 3b. Abdeckkappe
- 3c. Sicherheitsschwimmventil
- 3d. Netzanschlussleitung
4. Wasserkanalanschluss vom Saugrohr
5. Ein-/Ausschalter
6. Tragegriff
7. Wasserkanalanschluss vom Wassertank
8. Verriegelungshaken
9. Wassertank
10. Wassertank Füllstandsanzeige
11. Rad
12. Lenkrollen
13. Radaufnahmeplatte
14. Kabelhalterung
- 14a. Anschluss Blasfunktion
15. Anschluss Filterreinigungsfunktion
16. Wasserkanal am Wassertank
17. Wassertankdeckel
18. Tragegriff Wassertank
19. Hebel zur Sprühfunktion
20. Handgriff
- 20a. Luftregulierung
21. Saugrohr
22. Absaugschlauch
23. Absaugschlauchanschluss
24. Wasserkanal am Absaugschlauch
25. Verlängerungsrohr
26. Waschdüse mit Hartflächenaufsatz
27. Waschdüse zur Polsterreinigung
28. Bodendüse
29. Fugendüse
30. Schrauben
31. Faltenfilter
32. Schaumstoff-Filter (nicht im Lieferumfang enthalten)
33. Schaumstoff-Filter

- 34. Papierfilterbeutel
- 35. Wassersprühdüse
- 36. Polsterdüse

3. Lieferumfang (Abb. 2)

Waschsauger	1x
Wassertank	1x
Rad	2x
Lenkrollen	2x
Schrauben	4x
Absaugschlauch	1x
Verlängerungsrohr	2x
Waschdüse mit Hartflächeneinsatz	1x
Waschdüse zur Polsterreinigung	1x
Bodendüse	1x
Fugendüse	1x
Schaumstoff-Filter	1x
Papierfilterbeutel	1x
Faltenfilter	1x
Polsterdüse	1x

4. Bestimmungsgemäße Verwendung

Das Gerät ist als Sprüh- und Waschsauger zur Reinigung von Teppichböden vorgesehen.

Das Gerät kann zusätzlich auch als Nass- und Trockensauger im häuslichen Bereich wie z. B. im Haushalt, im Hobbyraum, im Auto oder in der Garage, oder zum Absaugen von Wasser eingesetzt werden.

Dieses Gerät ist nicht zur gewerblichen Nutzung geeignet. Bei gewerblichem Einsatz erlischt die Garantie. Das Aufsaugen von brennbaren, explosiven oder gesundheitsgefährdenden Stoffen ist verboten.

Die Maschine darf nur nach ihrer Bestimmung verwendet werden. Jede weitere darüber hinausgehende Verwendung ist nicht bestimmungsgemäß. Für daraus hervorgerufene Schäden oder Verletzungen aller Art haftet der Benutzer/Bediener und nicht der Hersteller. Bestandteil der bestimmungsgemäßen Verwendung ist auch die Beachtung der Sicherheitshinweise, sowie die Montageanleitung und Betriebshinweise in der Bedienungsanleitung.

Personen, welche die Maschine bedienen und warten, müssen mit dieser vertraut und über mögliche Gefahren unterrichtet sein.

Darüber hinaus sind die geltenden Unfallverhütungsvorschriften genauestens einzuhalten.

Sonstige allgemeine Regeln in arbeitsmedizinischen und sicherheitstechnischen Bereichen sind zu beachten. Veränderungen an der Maschine schließen eine Haftung des Herstellers und daraus entstehende Schäden gänzlich aus.

Die Maschine darf nur mit Originalteilen und Originalzubehör des Herstellers betrieben werden.

Die Sicherheits-, Arbeits- und Wartungsvorschriften des Herstellers sowie die in den Technischen Daten angegebenen Abmessungen müssen eingehalten werden.

Bitte beachten Sie, dass unsere Geräte bestimmungsgemäß nicht für den gewerblichen, handwerklichen oder industriellen Einsatz konstruiert wurden. Wir übernehmen keine Gewährleistung, wenn das Gerät in Gewerbe-, Handwerks- oder Industriebetrieben sowie bei gleichzusetzenden Tätigkeiten eingesetzt wird.

Das Gerät ist zum Gebrauch durch Erwachsene bestimmt. Jugendliche über 16 Jahre dürfen das Gerät nur unter Aufsicht benutzen. Der Hersteller haftet nicht für Schäden, die durch bestimmungswidrigen Gebrauch oder falsche Bedienung verursacht wurden.

5. Allgemeine Sicherheitshinweise

⚠ GEFAHR!

- Das Gerät nur an Wechselstrom anschließen. Die Spannung muss mit dem Typenschild des Gerätes übereinstimmen.
- Netzstecker und Steckdose niemals mit feuchten Händen anfassen.
- Netzstecker nicht durch Ziehen an der Anschlussleitung aus der Steckdose ziehen.
- Anschlussleitung mit Netzstecker vor jedem Betrieb auf Schäden prüfen. Beschädigte Anschlussleitung unverzüglich durch autorisierten Kundendienst/ Elektro-Fachkraft austauschen lassen, um Gefährdungen zu vermeiden.
- Zur Vermeidung von Elektrounfällen empfehlen wir, Steckdosen mit vorgeschaltetem Fehlerstrom-Schutzschalter (max. 30 mA Nennauslöse-Stromstärke) zu benutzen.
- Vor allen Pflege- und Wartungsarbeiten das Gerät ausschalten und den Netzstecker ziehen.
- Reparaturarbeiten und Arbeiten an elektrischen Bauteilen dürfen nur vom autorisierten Kundendienst durchgeführt werden.

⚠ Achtung!

- Dieses Gerät ist nicht dafür bestimmt, durch Personen mit eingeschränkten physischen, sensorischen oder geistigen Fähigkeiten oder mangels Erfahrungen und/ oder mangels Wissen benutzt zu werden, es sei denn, sie werden durch eine für ihre Sicherheit zuständige Person beaufsichtigt oder erhalten von ihr Anweisungen, wie das Gerät zu benutzen ist und haben die daraus resultierenden Gefahren verstanden.
- Kinder dürfen das Gerät nur dann verwenden, wenn sie über 8 Jahre alt sind und wenn sie durch eine für ihre Sicherheit zuständige Person beaufsichtigt werden oder von ihr Anweisungen erhalten, wie das Gerät zu benutzen ist und die daraus resultierenden Gefahren verstanden haben.
- Kinder dürfen mit dem Gerät nicht spielen.
- Kinder beaufsichtigen, um sicherzustellen, dass sie nicht mit dem Gerät spielen.
- Die Reinigung und Anwenderwartung dürfen von Kindern nicht ohne Aufsicht durchgeführt werden.
- Verpackungsfolien von Kindern fernhalten, es besteht Erstickungsgefahr!
- Gerät nach jedem Gebrauch und vor jeder Reinigung/Wartung ausschalten.
- Brandgefahr. Keine brennenden oder glimmenden Gegenstände aufsaugen.
- Der Betrieb in explosionsgefährdeten Bereichen ist untersagt.
- Bei Schaumbildung oder Flüssigkeitsaustritt das Gerät sofort ausschalten oder den Netzstecker ziehen!
- Keine Scheuermittel, Glas oder Allzweckreiniger verwenden! Gerät niemals in Wasser tauchen.

Bestimmte Stoffe können durch die Verwirbelung mit der Saugluft explosive Dämpfe oder Gemische bilden! Nachfolgende Stoffe niemals aufsaugen:

- Explosive oder brennbare Gase, Flüssigkeiten und Stäube (reaktive Stäube),
- Reaktive Metall-Stäube (z.B. Aluminium, Magnesium, Zink) in Verbindung mit stark alkalischen und sauren Reinigungsmitteln,
- Unverdünnte starke Säuren und Laugen,
- Organische Lösungsmittel (z.B. Benzin, Farbverdünner, Aceton, Heizöl).

Zusätzlich können diese Stoffe die am Gerät verwendeten Materialien angreifen.

⚠ WARNUNG!

Dieses Elektrowerkzeug erzeugt während des Betriebs ein elektromagnetisches Feld. Dieses Feld kann unter bestimmten Umständen aktive oder passive medizinische Implantate beeinträchtigen. Um die Gefahr von ernsthaften oder tödlichen Verletzungen zu verringern, empfehlen wir Personen mit medizinischen Implantaten ihren Arzt und den Hersteller vom medizinischen Implantat zu konsultieren, bevor das Elektrowerkzeug bedient wird.

6. Restrisiken

Die Maschine ist nach dem Stand der Technik und den anerkannten sicherheitstechnischen Regeln gebaut. Dennoch können beim Arbeiten einzelne Restrisiken auftreten.

- Gefährdung der Gesundheit durch Strom bei Verwendung nicht ordnungsgemäßer Elektro-Anschlussleitungen.
- Des Weiteren können trotz aller getroffener Vorkehrungen nicht offensichtliche Restrisiken bestehen.
- Restrisiken können minimiert werden, wenn die „Sicherheitshinweise“ und die „Bestimmungsgemäße Verwendung“, sowie die Bedienungsanleitung insgesamt beachtet werden.
- Vermeiden Sie zufällige Inbetriebsetzungen der Maschine: beim Einführen des Steckers in die Steckdose darf die Betriebstaste nicht gedrückt werden. Verwenden Sie das Einsatzwerkzeug, das in dieser Bedienungsanleitung empfohlen wird. So erreichen Sie, dass Ihre Maschine optimale Leistungen erbringt.
- Halten Sie Ihre Hände vom Arbeitsbereich fern, wenn die Maschine in Betrieb ist.

7. Technische Daten

Netzspannung	220-240 V~ / 50/60 Hz
Leistung	1600 W
Saugleistung	20000 Pa
Sprühdruk	ca. 3 bar
Fördermenge	0,5 l/min
Schutzklasse	II
Schutzart	IPX4
Schmutzwasserbehälter Kapazität	20 l
Wasserbehälter Kapazität	3,5 l
Gewicht	7,5 kg

Technische Änderungen vorbehalten!

8. Auspacken

- Öffnen Sie die Verpackung und nehmen Sie das Gerät vorsichtig heraus.
- Entfernen Sie das Verpackungsmaterial sowie Verpackungs- / und Transportsicherungen (falls vorhanden).
- Überprüfen Sie, ob der Lieferumfang vollständig ist.
- Kontrollieren Sie das Gerät und die Zubehörteile auf Transportschäden. Bei Beanstandungen muss sofort der Zubringer verständigt werden. Spätere Reklamationen werden nicht anerkannt.
- Bewahren Sie die Verpackung nach Möglichkeit bis zum Ablauf der Garantiezeit auf.
- Machen Sie sich vor dem Einsatz anhand der Bedienungsanleitung mit dem Gerät vertraut.
- Verwenden Sie bei Zubehör sowie Verschleiß- und Ersatzteilen nur Originalteile. Ersatzteile erhalten Sie bei Ihrem Fachhändler.
- Geben Sie bei Bestellungen unsere Artikelnummern sowie Typ und Baujahr des Gerätes an.

⚠ **WARNUNG!**

Gerät und Verpackungsmaterial sind kein Kinderspielzeug! Kinder dürfen nicht mit Kunststoffteilen, Folien und Kleinteilen spielen! Es besteht Verschluckungs- und Erstickungsgefahr!

9. Aufbau / Vor Inbetriebnahme

⚠ **ACHTUNG!**

Stellen Sie vor dem Gebrauch sicher, dass das Gerät korrekt und vollständig montiert ist.

Auspacken (Abb. 1, 2)

- Entriegeln Sie die Verriegelungshaken (8) und entfernen Sie den Maschinenkopf mit Filterkorb (3). Das Zubehör befindet sich im Edelstahlbehälter (1). Nur die Verlängerungsrohre (25) befinden sich außerhalb des Edelstahlbehälters (1) in der Verpackung. Entfernen Sie sämtliches Zubehör aus dem Edelstahlbehälter (1).

Montage der Rollenaufnahmen (11 + 12) (Abb. 3)

1. Stellen Sie den Edelstahlbehälter (1) auf den Kopf. (Der Maschinenkopf mit Filterkorb (3) muss entfernt werden.)
2. Schieben Sie die Räder (11) in die dafür vorgesehenen Aussparungen an der Radaufnahmeplatte (13) und verschrauben Sie diese mit den Schrauben (30).

Montage der Lenkrollen (12) (Abb. 3)

1. Drücken Sie die zwei Umlenkrollen (12) in die dafür vorgesehenen Löcher der Rollenaufnahmen (12a).

Montage des Maschinenkopfes mit Filterkorb (3) (Abb. 8)

1. Setzen Sie den Maschinenkopf mit Filterkorb (3) auf den Edelstahlbehälter (1).
2. Sichern Sie den Maschinenkopf (3) mit den Verriegelungshaken (8). Achten Sie bei der Montage des Maschinenkopfes mit Filterkorb (3) darauf, dass die Verriegelungshaken (8) richtig einrasten. Der Wasserkanalanschluss (4) muss über dem Sauganschluss (2) liegen.

Montage der Filter (33) (Abb. 5, 6)

Verwenden Sie das Gerät niemals ohne Filter! Stellen Sie immer sicher, dass die Filter korrekt montiert sind.

Schaumstofffilter (33) montieren

1. Zum Nasssaugen den Filterkorb (3a) durch Drehen gegen den Uhrzeigersinn öffnen und entnehmen (Abb. 6).
2. Die geklippte Abdeckkappe (3b) mit einem Schraubenzieher (Nicht im Lieferumfang enthalten) abziehen, den Schaumstofffilter (33) über den Filterkorb mit Sicherheitsschwimmerventil (3c) ziehen und die Abdeckkappe (3b) wieder montieren (Abb. 5).
3. Nun den Filterkorb durch Drehen im Uhrzeigersinn wieder einsetzen (Abb. 6).

Um das Einreißen des Schaumstofffilters (33) zu vermeiden,

- setzen Sie nur einen trockenen Filter ein.
- schlagen Sie den Rand des Filters zum Einsetzen etwas um und rollen Sie ihn danach wieder zurück.

Faltenfilter (31) und Schaumstofffilter (32) (nicht im Lieferumfang enthalten) montieren

1. Filterkorb (3a) durch Drehen gegen den Uhrzeigersinn öffnen und entnehmen (Abb. 6).
2. Hepa-Filter (31) oder Schaumstoff-Filter (32) einlegen und den Filterkorb durch Drehen im Uhrzeigersinn wieder einsetzen (Abb. 6).

Montage des Papierfilterbeutels (34) (Abb. 7)

Zum Saugen von feinem, trockenem Schmutz wird empfohlen, zusätzlich einen Papierfilterbeutel (34) zu verwenden.

- Den Papierfilterbeutel (34) über die Saugöffnung im Edelstahlbehälter (1) schieben.
Der Papierfilterbeutel (34) ist nur zum Trockensaugen geeignet. Der Papierfilterbeutel (34) erleichtert die Entsorgung des abgesaugten Staubes.

Befüllen des Wassertanks (Abb. 15)

Der Wassertank (9) kann zum Befüllen abgenommen werden oder auch direkt am Gerät gefüllt werden.

- Befüllen Sie den Wassertank (9) durch die Öffnung (17) mit klarem Wasser (max. 3 l). Achten Sie auf die Markierungen am Behälter (10).
- Setzen Sie dem Wassertank bei starken Verschmutzungen oder Flecken, etwas Reinigungsmittel z.B. Teppich- und Polsterreiniger zu.

Montage des Wassertanks (Abb. 4)

- Nehmen Sie den Wassertank (9) am Haltegriff (18) und setzen Sie diesen in die Öffnungen der Rad- aufnahmeplatte (13).
- Drücken Sie nun den Wassertank (9) gegen die Arretierung (1a) bis dieser einrastet.

Absaugschlauch montieren (Abb. 10)

- Schließen Sie den Absaugschlauch (22) an den entsprechenden Anschluss, je nach gewünschter Anwendung, am Nass- und Trockensauger an.

Staubsaugen (Abb. 10)

- Schließen Sie den Absaugschlauch (22) an den Absaugschlauchanschluss (2) an.
- Schieben Sie dazu das Ende des Absaugschlauchs (23) mit den beiden Nippeln in den Absaugschlauchanschluss (2).
- Setzen Sie die beiden Nippel in die Vertiefungen ein. In der Endposition den Absaugschlauch (22) im Uhrzeigersinn drehen.

Blasen (Abb. 11)

- Schließen Sie den Absaugschlauch (22) an den Anschluss mit Blasfunktion (14a) an.
- Schieben Sie das Ende des Absaugschlauchs (23) mit den beiden Nippeln in den Anschluss mit Blasfunktion (14a).
- Setzen Sie die beiden Nippel in die Vertiefungen ein. In der Endposition den Absaugschlauch (22) im Uhrzeigersinn drehen.

Plastikverlängerungsrohre (25), Absaugschlauch (22) und Düsen (26, 27, 28, 29, 36) montieren (Abb. 10, 13)

- Stecken Sie die Plastikverlängerungsrohre (25) zusammen.
- Verbinden Sie das zusammengesteckte Plastikverlängerungsrohr mit dem gekrümmten Ende des Absaugschlauchs (21).
- Montieren Sie eine der entsprechenden Düsen (26, 27, 28, 29, 36) an das Ende des Plastikrohres (25) oder das gekrümmte Ende des Saugrohres (21).

Wasserkanäle (16, 24, 25) montieren (Abb. 12, 13)

- Schieben Sie dazu das Ende des jeweiligen Wasserkanals (16, 24.) mit den beiden Nippeln in den Wasserkanalanschluss (4, 7).
- Setzen Sie die beiden Nippel in die Vertiefungen ein. In der Endposition den Wasserkanal (16, 24) im Uhrzeigersinn drehen. (Abb. 12, 13).
- Schieben Sie das Ende des Wasserkanals vom Ende des Plastikrohres (25) oder das gekrümmte Ende des Saugrohres (21) mit den beiden Nippeln in die Vertiefungen an eine der entsprechenden Düsen (26, 27, 28, 29).
- In der Endposition den Wasserkanal im Uhrzeigersinn drehen. (Abb. 13).

10. In Betrieb nehmen

Warnung! Schalten Sie das Gerät aus, wenn beim Nasssaugen mit der Abluft Flüssigkeit oder Schaum austritt.

Achtung!

Vor der Inbetriebnahme das Produkt unbedingt komplett montieren!

Ein-/Ausschalten (Abb. 11)

- Stecken Sie den Netzstecker des Gerätes ein.
- Betätigen Sie den Ein-/Ausschalter (5):
 - Schalterstellung 0: Aus
 - Schalterstellung I: Ein
 - Schaltstellung II: Ein + Sprühfunktion

Waschfunktion einschalten (Abb. 19)

- Schalten Sie das Gerät mit der Sprühfunktion ein (siehe Ein-/Ausschalten).
- Drücken Sie den Hebel zur Sprühfunktion (19).

Luftregulierung (Abb. 19)

Das Gerät verfügt über eine Luftregulierung (20a), wo mit die Saugleistung eingestellt werden kann.

1. Verschieben Sie hierzu am Handgriff (20) den Luftregulierungsschalter (20a) bis die gewünschte Luftregulierung erreicht ist.

Nasssaugen

- Verwenden Sie zum Nasssaugen den Schaumstofffilter (33).
- Stellen Sie sicher, dass der Schaumstofffilter (33) korrekt montiert ist.
- Ist der Edelstahlbehälter (1) voll, schließt das Sicherheitsschwimmventil (3c) die Saugöffnung und der Saugvorgang wird unterbrochen.

⚠ Achtung!

Das Gerät ist nicht zum Absaugen von brennbaren Flüssigkeiten geeignet. Verwenden Sie zum Nasssaugen nur den mitgelieferten Schaumstofffilter (3).

Waschsaugen (Abb. 18)

Benutzen Sie zum Waschsaugen ausschließlich die Waschdüse mit Hartflächenaufsatz (26) oder die Waschdüse zur Polsterreinigung (27).

Verwenden Sie zum Nasssaugen den Schaumstofffilter (33). Stellen Sie sicher, dass dieser korrekt montiert ist.

1. Befüllen Sie den Wassertank (9).
2. Ziehen (nicht drücken!) Sie die Düse (26, 27) in Bahnen über den Teppichboden / das Polster. Lassen Sie die Bahnen etwas überlappen, um eine gründliche Reinigung zu gewährleisten.
3. Drücken Sie den Hebel zur Sprühfunktion (19) am Handgriffteil, um die Sprühfunktion einzuschalten.
4. Entleeren Sie den Edelstahlbehälter (1) sofort nach dem Absaugen, da er nicht zum Aufbewahren von Flüssigkeiten konstruiert ist.

11. Elektrischer Anschluss

Der installierte Elektromotor ist betriebsfertig angeschlossen. Der Anschluss entspricht den einschlägigen VDE- und DIN-Bestimmungen.

Der kundenseitige Netzanschluss sowie die verwendete Verlängerungsleitung müssen diesen Vorschriften entsprechen.

Schadhafte Elektro-Anschlussleitung

An elektrischen Anschlussleitungen entstehen oft Isolationsschäden.

Ursachen hierfür können sein:

- Druckstellen, wenn Anschlussleitungen durch Fenster oder Türspalten geführt werden.
- Knickstellen durch unsachgemäße Befestigung oder Führung der Anschlussleitung.
- Schnittstellen durch Überfahren der Anschlussleitung.
- Isolationsschäden durch Herausreißen aus der Wandsteckdose.
- Risse durch Alterung der Isolation.

Solch schadhafte Elektro-Anschlussleitungen dürfen nicht verwendet werden und sind aufgrund der Isolationsschäden lebensgefährlich.

Elektrische Anschlussleitungen regelmäßig auf Schäden überprüfen. Achten Sie darauf, dass beim Überprüfen die Anschlussleitung nicht am Stromnetz hängt. Elektrische Anschlussleitungen müssen den einschlägigen VDE- und DIN-Bestimmungen entsprechen. Verwenden Sie nur Anschlussleitungen mit gleicher Kennzeichnung.

Ein Aufdruck der Typenbezeichnung auf dem Anschlusskabel ist Vorschrift.

Anschlussart Y

Wenn ein Ersatz der Netzanschlussleitung erforderlich ist, ist dies vom Hersteller oder seinem Vertreter auszuführen, um Sicherheitsgefährdungen zu vermeiden.

Beim Einphasen-Wechselstrommotor empfehlen wir, für Maschinen mit hohem Anlaufstrom (ab 3000 Watt), eine Absicherung von C 16A oder K 16A!

12. Reinigung

⚠ WARNING!

Vor jeglicher Einstellung, Instandhaltung oder Instandsetzung Netzstecker ziehen!

- Halten Sie Schutzvorrichtungen, Luftschlitz und Motorengehäuse so staub- und schmutzfrei wie möglich. Reiben Sie das Gerät mit einem sauberen Tuch ab oder blasen Sie es mit Druckluft bei niedrigem Druck aus.
- Wir empfehlen, dass Sie das Gerät direkt nach jeder Benutzung reinigen.
- Reinigen Sie das Gerät regelmäßig mit einem feuchten Tuch und etwas Schmierseife. Verwenden Sie keine Reinigungs- oder Lösungsmittel; diese könnten die Kunststoffteile des Gerätes angreifen. Achten Sie darauf, dass kein Wasser in das Geräteinnere gelangen kann.

Das Eindringen von Wasser in ein Elektrogerät erhöht das Risiko eines elektrischen Schlages.

- Nehmen Sie den Wassertank und den Motorkopf ab und leeren Sie nach jedem Betrieb den Wassertank (9) und den Edelstahlbehälter (1).
- Waschen Sie die Schaumstofffilter (32, 33) mit lauwarmem Wasser und Seife aus und lassen Sie sie an der Luft trocknen.
- Spülen Sie die Wasserkanäle (16, 24, 25) mit klarem Wasser durch und entleeren Sie diese im Anschluss.
- Ersetzen Sie einen vollen Papierfilterbeutel.
- Reinigen Sie das Gerät nur mit einer weichen Bürste oder einem leicht feuchten Tuch.

Filterreinigungsfunktion (Abb. 20 + 5)

Beim Saugen von feinen Stäuben kann es vorkommen, dass sich der Hepa-Filter (31) zusetzt und die Saugleistung spürbar abnimmt.

Zum Reinigen des Hepa-Filters (31) gehen Sie wie folgt vor.

1. Schalten Sie den Ein-/Ausschalter (5) auf Schalterstellung (I).
2. Stecken Sie nun das Saugrohr (21) auf den Anschluss der Filterreinigungsfunktion (15) und drücken dieses nach unten. Durch den entstandenen Unterdruck wird der Hepa-Filter (31) freigeblasen.
3. Wiederholen Sie den Vorgang gegebenenfalls.

13. Lagerung

Lagern Sie das Gerät und dessen Zubehör an einem dunklen, trockenen und frostfreien sowie für Kinder unzugänglichen Ort. Die optimale Lagertemperatur liegt zwischen 5 und 30 °C.

Bewahren Sie das Werkzeug in der Originalverpackung auf. Decken Sie das Werkzeug ab, um es vor Staub oder Feuchtigkeit zu schützen. Bewahren Sie die Bedienungsanleitung bei dem Werkzeug auf.

- Wickeln Sie die Netzanschlussleitung (3d) um die Kabelhalterung (14).
- Auf der Oberseite der Radaufnahmeplatte (13) befinden sich zwei Vertiefungen an welcher die Verlängerungsrohre (25) zur Lagerung angebracht werden können.
- Auf der Oberseite des Motorkopfes (3) befinden sich vier Vertiefungen an welcher die Waschdüse mit Hartflächenaufsatz (26), die Waschdüse mit Polsterreinigung (27), die Bodendüse (28) und die Fugendüse (29) zur Lagerung angebracht werden können.

14. Wartung

Im Geräteinneren befinden sich keine weiteren zu wartenden Teile.

Service-Informationen

Es ist zu beachten, dass bei diesem Produkt folgende Teile einem gebrauchsgemäßen oder natürlichen Verschleiß unterliegen bzw. folgende Teile als Verbrauchsmaterialien benötigt werden.

Verschleißteile*: Schaumstofffilter, HEPA-Filter, Papierfilterbeutel

* nicht zwingend im Lieferumfang enthalten!

Anschlüsse und Reparaturen

Anschlüsse und Reparaturen der elektrischen Ausrüstung dürfen nur von einer Elektro-Fachkraft durchgeführt werden.

Geben Sie bei Rückfragen bitte folgende Daten:

- Stromart des Motors
- Daten des Maschinen-Typenschildes
- Daten des Motor-Typenschildes

Ersatzteile und Zubehör erhalten Sie in unserem Service-Center. Scannen Sie hierzu den QR-Code auf der Titelseite.

15. Entsorgung und Wiederverwertung

Hinweise zur Verpackung



Die Verpackungsmaterialien sind recycelbar. Bitte Verpackungen umweltgerecht entsorgen.

Hinweise zum Elektro- und Elektronikgerätegesetz (ElektroG)



Elektro- und Elektronik-Altgeräte gehören nicht in den Hausmüll, sondern sind einer getrennten Erfassung bzw. Entsorgung zuzuführen!

- Altbatterien oder -akkus, welche nicht fest im Altgerät verbaut sind, müssen vor Abgabe zerstörungsfrei entnommen werden! Deren Entsorgung wird über das Batteriegesetz geregelt.
- Besitzer bzw. Nutzer von Elektro- und Elektronikgeräten sind nach deren Gebrauch gesetzlich zur Rückgabe verpflichtet.

- Der Endnutzer trägt die Eigenverantwortung für das Löschen seiner personenbezogenen Daten auf dem zu entsorgenden Altgerät!
- Das Symbol der durchgestrichenen Mülltonne bedeutet, dass Elektro- und Elektronikaltgeräte nicht über den Hausmüll entsorgt werden dürfen.
- Elektro- und Elektronikaltgeräte können bei folgenden Stellen unentgeltlich abgegeben werden:
 - Öffentlich-rechtliche Entsorgungs- bzw. Sammelstellen (z. B. kommunale Bauhöfe).
 - Verkaufsstellen von Elektrogeräten (stationär und online), sofern Händler zur Rücknahme verpflichtet sind oder diese freiwillig anbieten.
 - Bis zu drei Elektroaltgeräte pro Geräteart, mit einer Kantenlänge von maximal 25 Zentimetern, können Sie ohne vorherigen Erwerb eines Neugerätes vom Hersteller kostenfrei bei diesem abgeben oder einer anderen autorisierten Sammelstelle in Ihrer Nähe zuführen.
 - Weitere ergänzende Rücknahmebedingungen der Hersteller und Vertrieber erfahren Sie beim jeweiligen Kundenservice.
- Im Falle der Anlieferung eines neuen Elektrogerätes durch den Hersteller an einen privaten Haushalt, kann dieser die unentgeltliche Abholung des Elektroaltgerätes, auf Nachfrage vom Endnutzer, veranlassen. Setzen Sie sich hierzu mit dem Kundenservice des Herstellers in Verbindung.
- Diese Aussagen gelten nur für Geräte, die in den Ländern der Europäischen Union installiert und verkauft werden und die der Europäischen Richtlinie 2012/19/EU unterliegen. In Ländern außerhalb der Europäischen Union können davon abweichende Bestimmungen für die Entsorgung von Elektro- und Elektronik-Altgeräten gelten.

16. Störungsabhilfe

Die folgende Tabelle zeigt Fehlersymptome auf und beschreibt, wie Sie Abhilfe schaffen können, wenn Ihre Maschine einmal nicht richtig arbeitet. Wenn Sie das Problem damit nicht lokalisieren und beseitigen können, wenden Sie sich an Ihre Service-Werkstatt.

Störung	Mögliche Ursache	Abhilfe
Motor läuft nicht	Überprüfen Sie, ob der Netzstecker eingesteckt ist	Stecken Sie die Netzstecker wieder in die Steckdose ein
	Überprüfen Sie, ob die Steckdose Strom hat	Steckdose, Netzanschlussleitung, Leitung, Stecker und Sicherung prüfen, ggf. Reparatur durch Elektrofachmann
	Überprüfen Sie, ob der Staubsauger Ein/- Ausschalter eingeschaltet ist	Ein/- Ausschalter einschalten
	Ein-/Ausschalter defekt	Reparatur durch Kundendienst
	Kohlebürsten abgenutzt	
	Motor defekt	
Geringe oder fehlende Saugleistung	Luftregulierung am Handgriff geöffnet	Luftregulierung schließen
	Saugschlauch oder Düsen verstopft	Schalten Sie den Staubsauger aus, um Verstopfungen und Blockierungen zu beseitigen
	Behälter offen	Behälter schließen
	Behälter oder Staubbeutel voll	Behälter entleeren / Staubbeutel tauschen
	Filter voll oder zugesetzt	Filter entleeren, reinigen oder ersetzen
	Schwimmer im Filterkorb bewegt sich nicht	Schwimmer freimachen
Schwimmer schaltet das Gerät nicht ab	Schwimmer im Filterkorb bewegt sich nicht	Schwimmer freimachen
Staub oder Schmutz wird aus dem Gerät geblasen	Filter fehlt oder nicht korrekt montiert	Fehlenden Filter einsetzen oder korrekten Sitz des Filters prüfen
Wasserkanal undicht	Wasserkanäle nicht richtig verbunden	Wasserkanäle richtig anschließen und arretieren
	Dichtring fehlt oder porös	Dichtring einsetzen / ersetzen
Geringe oder gar keine Sprühleistung	Wasserkanal verstopft	Wasserkanal reinigen
	Wasserkanal geknickt	Knicken des Wasserkanals vermeiden
	Sprühmittelpumpe defekt	Reparatur durch Kundendienst
Aus der Sprühdüse kommt nur Luft	Wassertank leer	Wassertank auffüllen
	Wasserkanal steckt nicht im Wassertank	Wasserkanal richtig montieren

Garantiebedingungen

Revisionsdatum 26.11.2021

Sehr geehrte Kundin, sehr geehrter Kunde,

unsere Produkte unterliegen einer strengen Qualitätskontrolle. Sollte ein Gerät dennoch nicht einwandfrei funktionieren, bedauern wir dies sehr und bitten Sie, sich an unseren Servicecenter unter der unten angegebenen Adresse zu wenden. Gerne stehen wir Ihnen auch telefonisch über die Servicenummer zur Verfügung. Die nachfolgenden Hinweise sollen Ihnen für eine problemlose Bearbeitung und Regulierung im Schadensfall dienen.

Für die Geltendmachung von Garantieansprüchen - innerhalb Deutschland - gilt folgendes:

1. **Diese Garantiebedingungen** regeln unsere zusätzlichen Hersteller-Garantieleistungen für Käufer (private Endverbraucher) von Neugeräten. Die gesetzlichen Gewährleistungsansprüche werden von dieser Garantie nicht berührt. Für diese ist der Händler zuständig, bei dem Sie das Produkt erworben haben.
2. Die **Garantieleistung** erstreckt sich ausschließlich auf Mängel an einem von Ihnen erworbenen neuen Gerät, die auf einem Material- oder Herstellungsfehler beruhen und ist - nach unserer Wahl - auf die unentgeltliche Reparatur solcher Mängel oder den Austausch des Gerätes beschränkt (ggf. auch Austausch mit einem Nachfolgemodell). Ersetzte Geräte oder Teile gehen in unser Eigentum über. Bitte beachten Sie, dass unsere Geräte bestimmungsgemäß nicht für den gewerblichen, handwerklichen oder beruflichen Einsatz konstruiert wurden. Ein Garantiefall kommt daher nicht zustande, wenn das Gerät innerhalb der Garantiezeit in Gewerbe-, Handwerks- oder Industriebetrieben verwendet wurde oder einer gleichzusetzenden Beanspruchung ausgesetzt war.
3. **Von unseren Garantieleistungen ausgenommen sind:**
 - Schäden am Gerät, die durch Nichtbeachtung der Montageanleitung, nicht fachgerechte Installation, Nichtbeachtung der Bedienungsanleitung (z.B. Anschluss an eine falsche Netzspannung oder Stromart) bzw. der Wartungs- und Sicherheitsbestimmungen oder durch Einsatz des Geräts unter ungeeigneten Umweltbedingungen sowie durch mangelnde Pflege und Wartung entstanden sind.
 - Schäden am Gerät, die durch missbräuchliche oder unsachgemäße Anwendungen (wie z.B. Überlastung des Gerätes oder Verwendung von nicht zugelassenen Werkzeugen bzw. Zubehör), Eindringen von Fremdkörpern in das Gerät (wie z.B. Sand, Steine oder Staub), Transportschäden, Gewaltanwendung oder Fremdeinwirkungen (wie z. B. Schäden durch Herunterfallen) entstanden sind.
 - Schäden am Gerät oder an Teilen des Gerätes, die auf einen bestimmungsgemäßen, üblichen (betriebsbedingten) oder sonstigen natürlichen Verschleiß zurückzuführen sind sowie Schäden und/oder Abnutzung von Verschleißteilen.
 - Mängel am Gerät, die durch Verwendung von Zubehör-, Ergänzungs- oder Ersatzteilen verursacht wurden, die keine Originalteile sind oder nicht bestimmungsgemäß verwendet werden.
 - Geräte, an denen Veränderungen oder Modifikationen vorgenommen wurden.
 - Geringfügige Abweichungen von der Soll-Beschaffenheit, die für Wert und Gebrauchstauglichkeit des Geräts unerheblich sind.
 - Geräte an denen eigenmächtig Reparaturen oder Reparaturen , insbesondere durch einen nicht autorisierten Dritten, vorgenommen wurden.
 - Wenn die Kennzeichnung am Gerät bzw. die Identifikationsinformationen des Produktes (Maschinenaufkleber) fehlen oder unlesbar sind.
 - Geräte die eine starke Verschmutzung aufweisen und daher vom Servicepersonal abgelehnt werden.

Schadensersatzansprüche sowie Folgeschäden sind von dieser Garantieleistung generell ausgeschlossen.
4. Die **Garantiezeit** beträgt regulär **24 Monate*** (12 Monate bei Batterien / Akkus) und beginnt mit dem Kaufdatum des Gerätes. Maßgeblich ist das Datum auf dem Original-Kaufbeleg. Garantieansprüche müssen jeweils nach Kenntniserlangung unverzüglich erhoben werden. Die Geltendmachung von Garantieansprüchen nach Ablauf der Garantiezeit ist ausgeschlossen. Die Reparatur oder der Austausch des Gerätes führt weder zu einer Verlängerung der Garantiezeit noch wird eine neue Garantiezeit durch diese Leistung für das Gerät oder für etwaige eingebaute Ersatzteile in Gang gesetzt. Dies gilt auch bei Einsatz eines Vor-Ort-Services. Das betroffene Gerät ist in gesäubertem Zustand zusammen mit einer Kopie des Kaufbelegs, - hierin enthalten die Angaben zum Kaufdatum und der Produktbezeichnung - der Kundendienststelle vorzulegen bzw. einzusenden. Wird ein Gerät unvollständig, ohne den kompletten Lieferumfang eingeschendet, wird das fehlende Zubehör wertmäßig in Anrechnung / Abzug gebracht, falls das Gerät ausgetauscht wird oder eine Rückerstattung erfolgt. Teilweise oder komplett zerlegte Geräte können nicht als Garantiefall akzeptiert werden. Bei nicht berechtigter Reklamation bzw. außerhalb der Garantiezeit trägt der Käufer generell die Transportkosten und das Transportrisiko. **Einen Garantiefall melden Sie bitte vorab bei der Servicestelle (s.u.) an.** In der Regel wird vereinbart, dass das defekte Gerät mit einer kurzen Beschreibung der Störung per Abhol-Service (nur in Deutschland) oder - im Reparaturfall außerhalb des Garantiezeitraums - ausreichend frankiert, unter Beachtung der entsprechenden Verpackungs- und Versandrichtlinien, an die unten angegebene Serviceadresse eingeschendet wird. **Beachten Sie bitte, dass Ihr Gerät (modellabhängig) bei Rücklieferung, aus Sicherheitsgründen - frei von allen Betriebsstoffen ist.** Das an unser Service-Center eingeschickte Produkt, muss so verpackt sein, dass Beschädigungen am Reklamationsgerät auf dem Transportweg vermieden werden. Nach erfolgter Reparatur / Austausch senden wir das Gerät frei an Sie zurück. Können Produkte nicht repariert oder ausgetauscht werden, kann nach unserem eigenen freien Ermessen ein Geldbetrag bis zur Höhe des Kaufpreises des mangelhaften Produkts erstattet werden, wobei ein Abzug aufgrund von Abnutzung und Verschleiß berücksichtigt wird. Diese Garantieleistungen gelten nur zugunsten des privaten Erstkäufers und sind nicht abtret- oder übertragbar.

5. Für die Geltendmachung Ihres Garantieanspruches **kontaktieren Sie bitte unser Service-Center.**

Bitte verwenden Sie vorzugsweise unser Formular auf unserer

Homepage: <https://www.scheppach.com/de/service>

Bitte senden Sie uns keine Geräte ohne vorherige Kontaktaufnahme und Anmeldung bei unserem Service-Center.

Für die Inanspruchnahme dieser Garantieversprechen ist der Erstkontakt mit unserem Service-Center zwingende Voraussetzung.

6. **Bearbeitungszeit** - Im Regelfall erledigen wir Reklamationsendungen innerhalb 14 Tagen nach Eingang in unserem Service-Center.

Sollte in Ausnahmefällen die genannte Bearbeitungszeit überschritten werden, so informieren wir Sie rechtzeitig.

7. **Verschleißteile** - Verschleißteile sind: a) mitgelieferte, an- und/oder eingebaute Batterien / Akkus sowie b) alle modellabhängigen Verschleißteile (siehe Bedienungsanleitung). Von der Garantieleistung ausgeschlossen sind tief entladene bzw. an Gehäuse und oder Batteriepolen beschädigte Batterien / Akkus.

8. **Kostenvorschlag** - Von der Garantieleistung nicht oder nicht mehr erfasste Geräte reparieren wir gegen Berechnung. Auf Nachfrage bei unserem Service-Center können Sie die defekten Geräte für einen Kostenvorschlag einsenden und ggf. dem Service-Center schriftlich (per Post, eMail) die Reparaturfreigabe erteilen. Ohne Reparaturfreigabe erfolgt keine weitere Bearbeitung.

9. **Andere Ansprüche**, als die oben genannten, können nicht geltend gemacht werden.

Die **Garantiebedingungen** gelten nur in der jeweils aktuellen Fassung zum Zeitpunkt der Reklamation und können ggf. unserer Homepage (www.scheppach.com) entnommen werden.

Bei Übersetzungen ist stets die deutsche Fassung maßgeblich.

Scheppach GmbH · Günzburger Str. 69 · 89335 Ichenhausen (Deutschland) · www.scheppach.com

Telefon: +800 4002 4002 (Service-Hotline/Freecall Rufnummer dt. Festnetz**) · Telefax +49 [0] 8223 4002 20 · E-Mail: service@scheppach.com

· Internet: <http://www.scheppach.com>



**Ersatzteile
Zubehör**



Reparatur



Kontakt



Dokumente

* Produktabhängig auch über 24 Monate; länderbezogen können erweiterte Garantieleistungen gelten

** Verbindungskosten: kostenlos aus dem deutschen Festnetz

Änderungen dieser Garantiebedingungen ohne Voranmeldung behalten wir uns jederzeit vor.

Explanation of the symbols on the device

Symbols are used in this manual to draw your attention to potential hazards. The safety symbols and the accompanying explanations must be fully understood. The warnings themselves will not rectify a hazard and cannot replace proper accident prevention measures.





	<p>Warning - Read the operating manual to reduce the risk of injury.</p>
	<p>The product complies with the applicable European directives.</p>
	<p>Protection class II: This wet/dry vacuum cleaner is double-insulated and need not be connected to an earthed socket.</p>
<p>⚠ Attention!</p>	<p>We have marked points in these operating instructions that impact your safety with this symbol.</p>
	<p>The product complies with the applicable Serbian directives.</p>

Table of contents:	Page:
1. Introduction	22
2. Device description (Fig. 1, 2, 18)	22
3. Scope of delivery (Fig. 2)	23
4. Proper use	23
5. General safety instructions	23
6. Residual risks	24
7. Technical data	24
8. Unpacking	24
9. Assembly / Before commissioning	25
10. Start-up	26
11. Electrical connection	27
12. Cleaning	27
13. Storage	27
14. Maintenance	28
15. Disposal and recycling	28
16. Troubleshooting	29
17. Declaration of conformity	94

1. Introduction

Manufacturer:

Scheppach GmbH
Günzburger Straße 69
D-89335 Ichenhausen

Dear Customer

We hope your new device brings you much enjoyment and success.

Note:

In accordance with the applicable product liability laws, the manufacturer of this device assumes no liability for damage to the device or caused by the device arising from:

- Improper handling
- Non-compliance with the operating manual
- Repairs carried out by third parties, unauthorised specialists
- Installing and replacing non-original spare parts
- Improper use
- Failure of the electrical system in the event of the electrical regulations and VDE provisions 0100, DIN 57113 / VDE 0113 not being observed

Note:

Read the whole text of the operating manual before assembly and commissioning.

This operating manual should help you to familiarise yourself with your device and to use it for its intended purpose.

The operating manual includes important instructions for safe, proper and economic operation of the device, for avoiding danger, for minimising repair costs and downtimes, and for increasing the reliability and extending the service life of the device.

In addition to the safety instructions in this operating manual, you must also observe the regulations applicable to the operation of the device in your country.

Keep the operating manual at the device, in a plastic sleeve, protected from dirt and moisture. They must be read and carefully observed by all operating personnel before starting the work.

The device may only be used by personnel who have been trained to use it and who have been instructed with respect to the associated hazards.

The required minimum age must be observed.

In addition to the safety instructions in this operating manual and the separate regulations of your country, the generally recognised technical rules relating to the operation of such machines must also be observed.

We accept no liability for accidents or damage that occur due to a failure to observe this manual and the safety instructions.

2. Device description (Fig. 1, 2, 18)

1. Stainless steel container
 - 1a. Water tank detent
2. Suction connection
3. Machine head with filter cage
 - 3a. Filter cage
 - 3b. Cover cap
 - 3c. Safety float valve
- 3d. Mains connection cable
4. Water duct connection from the suction pipe
5. On/off switch
6. Carrying handle
7. Water channel connection from the water tank
8. Locking hooks
9. Water tank
10. Water tank level indicator
11. Wheel
12. Castors
13. Caster mounting base
14. Cable holder
- 14a. Connection for blower function
15. Filter cleaning function connection
16. Water channel on the water tank
17. Water tank cover
18. Water tank carrying handle
19. Lever for spray function
20. Handle
- 20a. Air regulation
21. Suction pipe
22. Suction hose
23. Suction connection
24. Water channel on the suction hose
25. Extension pipe
26. Washing nozzle with hard surface attachment
27. Washing nozzle for upholstery cleaning
28. Floor nozzle
29. Joint nozzle
30. Screws
31. Folded filter
32. Foam filter (not included in scope of delivery)
33. Foam filter
34. Paper filter bag

- 35. Water spray nozzle
- 36. Upholstery nozzle

3. Scope of delivery (Fig. 2)

Washing vacuum	1x
Water tank.....	1x
Wheel	2x
Castors	2x
Screws	4x
Suction hose	1x
Extension tube	2x
Washing nozzle with hard surface insert	1x
Washing nozzle for upholstery cleaning	1x
Floor nozzle	1x
Joint nozzle	1x
Foam filter	1x
Paper filter bag.....	1x
Pleated filter	1x
Upholstery nozzle	1x

4. Proper use

The device is intended as a spray extraction cleaner for cleaning carpets.

The device can also be used as a wet and dry vacuum cleaner in domestic areas such as in the household, hobby room, car or garage, or for extracting water.

This device is not suitable for commercial use. Commercial use will invalidate the warranty.

The vacuuming of flammable, explosive or hazardous substances is forbidden.

The machine may only be used in the intended manner. Any use beyond this is improper. The user/operator, not the manufacturer, is responsible for damages or injuries of any type resulting from this.

An element of the intended use is also the observance of the safety instructions, as well as the assembly instructions and operating information in the operating manual. Persons who operate and maintain the machine must be familiar with it and must be informed about potential dangers.

In addition, the applicable accident prevention regulations must be strictly observed.

Other general occupational health and safety-related rules and regulations must be observed.

The liability of the manufacturer and resulting damages are excluded in the event of modifications of the machine.

The machine may only be operated with original parts and original accessories from the manufacturer.

The safety, operating and maintenance specifications of the manufacturer, as well as the dimensions specified in the technical data, must be observed.

Please note that our equipment was not designed with the intention of use for commercial or industrial purposes. We assume no guarantee if the device is used in commercial or industrial applications, or for equivalent work.

The device is intended for use by adults. Children under the age of 16 may only use the device when supervised. The manufacturer is not liable for damage caused by improper use or incorrect operation.

5. General safety instructions

⚠ DANGER!

- Connect the device to alternating current only. The voltage must match the type plate on the device.
- Never touch the mains plug and socket with wet hands.
- Do not pull the mains plug out of the socket by pulling on the connection cable.
- Check the connection cable with the mains plug for damage before each use. Immediately replace a damaged connection cable by an authorised customer service / qualified electrician in order to avoid hazards.
- To avoid electrical accidents, we recommend using sockets with an upstream residual current circuit breaker (max. 30 mA nominal tripping current).
- Pull out the mains plug before carrying out any cleaning and maintenance work!
- All repair work, also to any electrical components, must be carried out by an authorised customer service centre.

⚠ Attention!

- This device is not designed to be operated by persons with impaired physical, sensory or mental capabilities, or who have insufficient experience and/or insufficient knowledge unless they are being supervised by a person who is responsible for their safety or they are receiving instruction about how this device is to be used.

- Children may only use the device if they are over 8 years old and if they are supervised by a person responsible for their safety or if they have received instructions from them on how to use the device and have understood the resultant hazards.
- Children may not play with the device.
- Children should be supervised in order to ensure that they do not play with the device.
- Cleaning and user maintenance must not be carried out by children unsupervised.
- Keep packaging material away from children, there is a risk of suffocation!
- It is recommended to switch off the device after each usage and before maintenance work.
- Risk of fire. Do not vacuum any burning or glowing particles.
- Do not operate the device in explosive environments.
- If foam forms or liquid escapes, switch off the device immediately or pull out the mains plug!
- Do not use abrasive cleaners, glass or all-purpose cleaners! Do not immerse the device in water.

Certain substances can form explosive vapours or mixtures when they are swirled with the suction air! Never vacuum the following substances:

- Explosive or flammable gases, liquids and dusts (reactive dusts),
- Reactive metal dusts (such as aluminium, magnesium, zinc) combined with strongly alkaline and acidic cleaning agents,
- Undiluted strong acids and alkalis,
- Organic solvents (such as gasoline, paint thinner, acetone, heating oil).

In addition, these substances can corrode the materials used on the device.

⚠ WARNING!

This power tool generates an electromagnetic field during operation. This field can impair active or passive medical implants under certain circumstances. In order to prevent the risk of serious or deadly injuries, we recommend that persons with medical implants consult with their physician and the manufacturer of the medical implant prior to operating the power tool.

6. Residual risks

The machine has been built according to the state-of-the-art and the recognised technical safety requirements. However, individual residual risks can arise during operation.

- Health hazard due to electrical power, with the use of improper electrical connection cables.
- Furthermore, despite all precautions having been met, some non-obvious residual risks may still remain.
- Residual risks can be minimised if the "Safety Instructions" and the "Intended Use" together with the operating manual as a whole are observed.
- Avoid accidental starting of the machine: the operating button may not be pressed when inserting the plug in an outlet. Use the tool attachment that is recommended in this operating manual. This is how to ensure that your machine provides optimum performance.
- Keep your hands away from the working area when the machine is in operation.

7. Technical data

Mains voltage	220-240 V~ / 50/60 Hz
Power	1600 W
Suction capacity	20000 Pa
Spray pressure	approx. 3 bar
Output	0.5 l/min
Protection class	II
Protection category	IPX4
Dirty water tank capacity	20 l
Water tank capacity	3.5 l
Weight	7.5 kg

Subject to technical changes!

8. Unpacking

- Open the packaging and carefully remove the device.
- Remove the packaging material, as well as the packaging and transport safety devices (if present).
- Check whether the scope of delivery is complete.
- Check the device and accessory parts for transport damage. In the event of complaints the carrier must be informed immediately. Later claims will not be recognised.
- If possible, keep the packaging until the expiry of the warranty period.

- Familiarise yourself with the device by means of the operating manual before using for the first time.
- With accessories as well as wearing parts and replacement parts use only original parts. Spare parts can be obtained from your specialist dealer.
- When ordering please provide our article number as well as type and year of manufacture for your equipment.

⚠ WARNING!

The device and the packaging material are not children's toys! Do not let children play with plastic bags, films or small parts! There is a danger of choking or suffocating!

9. Assembly / Before commissioning

⚠ ATTENTION!

Prior to use, ensure that the device has been correctly and fully assembled.

Unpacking (Fig. 1, 2)

- Release the locking hooks (8) and remove the machine head with filter cage (3). The accessories are located inside the stainless steel container (1). Only the extension pipes (25) are located outside the stainless steel container (1) in the packaging. Remove all of the accessories from the stainless steel container (1).

Installation of the roller mounts (11 + 12) (Fig. 3)

1. Turn the stainless steel container (1) upside down. (The machine head with filter cage (3) must be removed.)
2. Slide the wheels (11) into the recesses provided on the caster mounting base (13) and screw them in place with the screws (30).

Installation of the castors (12) (Fig. 3)

1. Press the two deflection rollers (12) into the holes provided in the roller mounts (12a).

Installing the machine head with filter cage (3) (Fig. 8)

1. Place the machine head with filter cage (3) on the stainless steel container (1).
2. Secure the machine head (3) with the locking hooks (8). When installing the machine head with filter cage (3), ensure that the locking hooks (8) latch into place correctly. The water channel connection (4) must be above the vacuum connection (2).

Installing the filter (33) (Fig. 5, 6)

Never use the device without filter! Always ensure that the filters are correctly fitted.

Installing the foam filter (33)

1. For wet vacuuming, open and remove the filter cage (3a) by turning it anti-clockwise (Fig. 6).
2. Pull off the clipped cover cap (3b) with a screwdriver (not included in the scope of delivery), pull the foam filter (33) over the filter cage with safety float valve (3c) and refit the cover cap (3b) (Fig. 5).
3. Now reinsert the filter cage by turning it clockwise (Fig. 6).

To avoid tearing the foam filter (33),

- only insert a dry filter
- knock the edge of the filter over a little to insert it and then roll it back again.

Fit the folded filter (31) and foam filter (32) (not included in the scope of delivery)

1. Open and remove the filter cage (3a) by turning it anti-clockwise (Fig. 6).
2. Insert the HEPA filter (31) or foam filter (32) and replace the filter cage by turning it clockwise (Fig. 6).

Installing the paper filter bag (34) (fig. 7)

It is recommended to use an additional paper filter bag (34) when vacuuming fine, dry dirt.

1. Slide the paper filter bag (34) over the suction opening in the stainless steel container (1). The paper filter bag (34) is only suitable for dry vacuuming. The paper filter bag (34) makes it easier to dispose of the dust collected.

Filling the water tank (Fig. 15)

The water tank (9) can be removed for filling or filled directly at the device.

1. Fill the water tank (9) through the opening (17) with clear water (max. 3 l). Pay attention to the markings on the container (10).
2. If the water tank is heavily contaminated or stained, add a little cleaning agent, e.g. carpet and upholstery cleaner.

Installing the water tank (Fig. 4)

1. Take the water tank (9) by the handle (18) and place it in the openings of the caster mounting base (13).
2. Now press the water tank (9) against the detent (1a) until it locks into place.

Installing the suction hose (Fig. 10)

1. Connect the suction hose (22) to the corresponding port, depending on the desired use, on the wet and dry vacuum cleaner.

Vacuuming (Fig. 10)

1. Connect the suction hose (22) to the suction hose connection (2).
2. To do so, slide the end of the suction hose (23) with the two nipples into the suction hose port (2).
3. Insert the two nipples into the recesses. In the end position, turn the suction hose (22) in a clockwise direction.

Blowing (Fig. 11)

1. Connect the suction hose (22) to the blast function connection port (14a).
2. Slide the end of the suction hose (23) with the two nipples into the blast function connection port (14a).
3. Insert the two nipples into the recesses. In the end position, turn the suction hose (22) in a clockwise direction.

Fitting plastic extension tubes (25), suction hose (22) and nozzles (26, 27, 28, 29, 36) (Fig. 10, 13)

1. Connect the plastic extension tubes (25) together.
2. Connect the assembled plastic extension tubes with the bent end of the suction hose (21).
3. Fit one of the corresponding nozzles (26, 27, 28, 29, 36) to the end of the plastic tube (25) or the curved end of the suction pipe (21).

Fitting the water channels (16, 24, 25) (fig. 12, 13)

1. To do this, push the end of the respective water channel (16, 24) with the two nipples into the water channel connection (4, 7).
2. Insert the two nipples into the recesses. In the end position, turn the water channel (16, 24) in a clockwise direction. (Fig. 12, 13).
3. Slide the end of the water channel from the end of the plastic tube (25) or the curved end of the suction pipe (21) with the two nipples into the recesses at one of the corresponding nozzles (26, 27, 28, 29).
4. In the end position, turn the water channel in a clockwise direction. (Fig. 13).

10. Start-up

Warning! Switch the device off if liquid or foam emerges with the exhaust air during wet vacuuming.

Attention!

Always make sure the product is fully assembled before commissioning!

Switching on/off (fig. 11)

1. Connect the mains plug of the device.
2. Press the on/off switch (5):
 - Switch setting 0: Off
 - Switch setting I: On
 - Switch setting II: On + spray function

Switching on the washing function (Fig. 19)

1. Switch on the device with the spray function (see Switching on/off).
2. Press the lever for the spray function (19).

Air regulation (Fig. 19)

The device has an air control (20a) with which the suction capacity can be adjusted.

1. To do this, move the air regulation switch (20a) on the handle (20) until the desired air regulation is reached.

Wet vacuuming

- Use the foam filter (33) for wet vacuuming.
- Ensure that the foam filter (33) is correctly fitted.
- If the stainless steel container (1) is full, the safety float valve (3c) closes the suction port and suction operation is interrupted.

⚠ Attention!

The device is not suitable for vacuuming flammable liquids. For wet vacuuming, use the only the foam filter (3) provided.

Suction washing (Fig. 18)

Only use the washing nozzle with hard surface attachment (26) or the washing nozzle for upholstery cleaning (27) for vacuum washing.

Use the foam filter (33) for wet vacuuming. Ensure that it is correctly fitted.

1. Fill the water tank (9).
2. Pull (do not push!) the nozzle (26, 27) in stripes over the carpet / upholstery. Allow the stripes to overlap slightly to ensure thorough cleaning.

3. Press the spray function lever (19) on the handle part to switch on the spray function.
4. Empty the stainless steel container (1) immediately after vacuuming, as it is not designed to store liquids.

11. Electrical connection

The electrical motor installed is connected and ready for operation. The connection complies with the applicable VDE and DIN provisions.

The customer's mains connection as well as the extension cable used must also comply with these regulations.

Damaged electrical connection cable

The insulation on electrical connection cables is often damaged.

This may have the following causes:

- Pressure points, where connection cables are passed through windows or doors.
- Kinks where the connection cable has been improperly fastened or routed.
- Places where the connection cables have been cut due to being driven over.
- Insulation damage due to being ripped out of the wall outlet.
- Cracks due to the insulation ageing.

Such damaged electrical connection cables must not be used and are life-threatening due to the insulation damage.

Check the electrical connection cables for damage regularly. Ensure that the connection cables are disconnected from electrical power when checking for damage.

Electrical connection cables must comply with the applicable VDE and DIN provisions. Only use connection cables of the same designation.

The printing of the type designation on the connection cable is mandatory.

Connection type Y

If it is necessary to replace the mains connection cable, this must be done by the manufacturer or their representative to avoid safety hazards.

For single-phase AC motors, we recommend a fuse rating of C 16A or K 16A for machines with a high starting current (from 3000 watts)!

12. Cleaning

⚠ WARNING!

Pull out the mains plug before carrying out any setting, servicing or repair work!

- Keep protective devices, air vents and the motor housing as free of dust and dirt as possible. Rub the device clean with a clean cloth or blow it off with compressed air at low pressure.
- We recommend that you clean the device directly after every use.
- Clean the device at regular intervals using a damp cloth and a little soft soap. Do not use any cleaning products or solvents; they could attack the plastic parts of the device. Make sure that no water can penetrate the device interior. Water penetrating an electric device increases the risk of an electric shock.
- Remove the water tank and the motor head and empty the water tank (9) and the stainless steel container (1) after each operation.
- Wash out the foam filters (32, 33) with lukewarm water and soap and let them air dry.
- Rinse the water channels (16, 24, 25) with clear water and empty them afterwards.
- Replace paper filter bag when full.
- Clean the device only with a soft brush or a damp cloth.

Filter cleaning function (Fig. 20 + 5)

When vacuuming fine dust, the Hepa filter (31) may become clogged and the suction power noticeably reduced. To clean the Hepa filter (31), proceed as follows.

1. Switch the ON/OFF switch (5) to (I).
2. Now put the suction tube (21) on the connection of the filter cleaning function (15) and press it down. The Hepa filter (31) is blown free by the resulting negative pressure.
3. Repeat the process if necessary.

13. Storage

Store the device and its accessories in a dark, dry and frost-free place that is inaccessible to children. The optimum storage temperature lies between 5 and 30 °C.

Store the tool in its original packaging. Cover the tool to protect it from dust or moisture. Store the operating manual with the tool.

- Wrap the mains connection cable (3d) around the cable holder (14).

- On the upper side of the caster mounting base (13) there are two recesses to which the extension pipes (25) can be attached for storage.
- On the top of the motor head (3) there are four recesses to which the washing nozzle with hard surface attachment (26), the washing nozzle with upholstery cleaning (27), the floor nozzle (28) and the joint nozzle (29) can be attached for storage.

14. Maintenance

The device has no further internal parts that require maintenance.

Service information

With this product, it is necessary to note that the following parts are subject to natural or usage-related wear, or that the following parts are required as consumables. Wearing parts*: Foam filter, HEPA filter, paper filter bag

* may not be included in the scope of delivery!

Connections and repairs

Connections and repair work on the electrical equipment may only be carried out by electricians.

Please provide the following information in the event of any queries:

- Type of current for the motor
- Machine data - type plate
- Motor data - type plate

Spare parts and accessories can be obtained from our Service Centre. To do this, scan the QR code on the front page.

15. Disposal and recycling

Notes for packaging



The packaging materials are recyclable. Please dispose of packaging in an environmentally friendly manner.

Notes on the electrical and electronic equipment act (ElektroG)



Waste electrical and electronic equipment does not belong in household waste, but must be collected and disposed of separately!

- Used batteries or rechargeable batteries that are not installed permanently in the old device must be removed non-destructively before disposal! Their disposal is regulated by the battery act.
- Owners or users of electrical and electronic devices are legally obliged to return them after use.
- The end user is responsible for deleting their personal data from the old device being disposed of!
- The symbol of the crossed-out dustbin means that waste electrical and electronic equipment must not be disposed of with household waste.
- Waste electrical and electronic equipment can be handed in free of charge at the following places:
 - Public disposal or collection points (e.g. municipal works yards).
 - Points of sale of electrical appliances (stationary and online), provided that dealers are obliged to take them back or offer to do so voluntarily.
 - Up to three waste electrical devices per type of device, with an edge length of no more than 25 centimetres, can be returned free of charge to the manufacturer without prior purchase of a new device from the manufacturer or taken to another authorised collection point in your vicinity.
 - Further supplementary take-back conditions of the manufacturers and distributors can be obtained from the respective customer service.
- If the manufacturer delivers a new electrical device to a private household, the manufacturer can arrange for the free collection of the old electrical device upon request from the end user. Please contact the manufacturer's customer service for this.
- These statements only apply to devices installed and sold in the countries of the European Union and which are subject to the European Directive 2012/19/EU. In countries outside the European Union, different regulations may apply to the disposal of waste electrical and electronic equipment.





16. Troubleshooting

The following table shows fault symptoms and describes remedial measures in the event of your machine failing to work properly. If you cannot localise and rectify the problem with this, please contact your service workshop.

Fault	Possible cause	Remedy
Engine does not run	Check whether the mains plug is plugged in	Plug the mains plug back in to the socket
	Check whether there is power to the socket	Check socket, mains connection cable, lead, plug and fuse, if necessary, have repaired by an electrician
	Check whether the vacuum cleaner on/off switch is switched on	Switch the on/off switch on
	On/off switch defective	Repair by customer service department
	Carbon brushes worn	
	Engine defective	
Low or lacking suction capacity	Air regulation on the handle open	Close air regulation
	Vacuum hose or nozzles clogged	Switch off the Hoover to clear blockages and obstructions
	Container open	Close container
	Container or dust bag full	Empty container / replace dust bag
	Filter full or clogged	Empty, clean or replace filter
	Float in filter cage does not move	Clear the float
Float does not switch off the device	Float in filter cage does not move	Clear the float
Dust or dirt is blown out of the device	Filter absent or not fitted correctly	Insert absent filter or check correct fit of filter
Water channel leaking	Water channels not connected properly	Connect and lock the water channels correctly
	Sealing ring missing or porous	Insert / replace sealing ring
Low or no spraying performance	Water channel clogged	Clean water channel
	Water channel kinked	Avoid kinking the water channel
	Spray pump defective	Repair by customer service department
Only air coming out of the spray nozzle	Water tank empty	Fill up the water tank
	Water channel is not connected to the water tank	Fit the water channel correctly

Vysvětlení symbolů na přístroji

Symbole použité v této příručce vás mají upozornit na možná rizika. Bezpečnostní symboly a vysvětlivky, které je provázejí, musejí být přesně pochopeny. Samotné varování rizika neodstraní a nemohou nahradit správná opatření pro prevenci úrazů.

	<p>Varování - Pro snížení rizika zranění si přečtěte návod k obsluze.</p>
	<p>Výrobek odpovídá platným evropským směrnicím.</p>
	<p>Třída ochrany II: Tento vysavač pro mokré/suché vysávání disponuje dvojitou izolací a nemusí se připojovat k uzemněné zásuvce.</p>
<p>⚠ Pozor!</p>	<p>Místa, která se týkají bezpečnosti, jsme v návodu k použití označili touto značkou.</p>
	<p>Výrobek odpovídá platným srbským směrnicím.</p>

Obsah:	Strana:
1. Úvod.....	32
2. Popis přístroje (obr. 1, 2, 18).....	32
3. Rozsah dodávky (obr. 2).....	33
4. Použití v souladu s určením	33
5. Všeobecné bezpečnostní pokyny	33
6. Zbytková rizika	34
7. Technické údaje	34
8. Rozbalení	34
9. Montáž / Před uvedením do provozu.....	35
10. Uvedení do provozu.....	36
11. Elektrické připojení	37
12. Čištění.....	37
13. Skladování	37
14. Údržba	38
15. Likvidace a recyklace	38
16. Odstraňování poruch.....	39
17. Prohlášení o shodě.....	94

1. Úvod

Výrobce:

Scheppach GmbH
Günzburger Straße 69
D-89335 Ichenhausen

Vážený zákazníku,

Přejeme vám mnoho radosti a úspěchu při práci s novým přístrojem.

Upozornění:

Výrobce tohoto zařízení neručí podle platného zákona o odpovědnosti za vady výrobku za škody, které vzniknou na tomto přístroji nebo jeho prostřednictvím v případě:

- Neodborná manipulace
- Nedodržování návodu k obsluze
- Opravy třetí osobou, neoprávněnými odborníky
- Montáž a výměna neoriginálních náhradních dílů
- Použití, které není v souladu s určením
- Výpadky elektrického zařízení v případě nedodržení elektrických předpisů a ustanovení VDE 0100, DIN 57113 / VDE 0113

Mějte na paměti:

Před montáží a uvedením do provozu si přečtěte celý text návodu k obsluze.

Tento návod k obsluze vám má usnadnit seznámení se zařízením a jeho používání v souladu s určením.

Návod k obsluze obsahuje důležitá upozornění, jak s přístrojem pracovat bezpečně, odborně a ekonomicky, abyste zabránili rizikům, ušetřili náklady za opravy, omezili dobu nečinnosti a zvýšili spolehlivost a životnost přístroje.

Kromě bezpečnostních ustanovení tohoto návodu k obsluze musíte bezpodmínečně dodržovat předpisy své země, které platí pro provoz přístroje.

Uchovávejte návod k obsluze u přístroje v plastovém obalu, který jej bude chránit před znečištěním a vlhkostí. Před započetím práce si jej musí každý pracovník obsluhy přečíst a pečlivě jej dodržovat.

S přístrojem smějí pracovat jen osoby, které jsou poučeny o jeho použití a informovány o nebezpečích, která jsou s ním spojena.

Je třeba dodržet požadovaný minimální věk.

Kromě bezpečnostních pokynů, které jsou obsaženy v tomto návodu k obsluze, a zvláštních předpisů vaší země, je při provozu konstrukčně stejných strojů zapotřebí dodržovat všeobecně uznávaná technická pravidla.

Nepřebíráme žádnou záruku za nehody nebo škody způsobené nedodržením tohoto návodu a bezpečnostních pokynů.

2. Popis přístroje (obr. 1, 2, 18)

1. Nádoba z ušlechtilé oceli
- 1a. Aretace zásobníku na vodu
2. Sací přípojka
3. Hlava stroje s filtračním košem
- 3a. Filtrační koš
- 3b. Krytka
- 3c. Bezpečnostní plovákový ventil
- 3d. Vedení pro připojení na síť
4. Přípojka vodního kanálku z nasávací trubice
5. spínač pro zapnutí/vypnutí
6. Držadlo k přenášení
7. Přípojka vodního kanálku ze zásobníku na vodu
8. Zajišťovací hák
9. Zásobník na vodu
10. Zásobník na vodu ukazatel stavu naplnění
11. Kolo
12. Řídicí kolečka
13. Upínací deska kola
14. Držák kabelu
- 14a. Přípojka funkce vyfouknutí
15. Přípojka funkce čištění filtru
16. Vodní kanálek na zásobníku na vodu
17. Víko zásobníku na vodu
18. Držadlo k přenášení zásobníku na vodu
19. Páka funkce stříkání
20. Rukojeť
- 20a. Regulace vzduchu
21. Nasávací trubice
22. Odsávací hadice
23. Přípojka odsávací hadice
24. Vodní kanálek na odsávací hadici
25. prodlužovací trubice
26. Mycí tryska s nástavcem na tvrdý povrch
27. Mycí tryska pro čištění čalounění
28. nástavec pro vysávání podlahy
29. štěrbinový nástavec
30. Šrouby
31. Skládaný filtr
32. Pěnový filtr (není součástí rozsahu dodávky)
33. Pěnový filtr
34. Sáček papírového filtru
35. Tryska rozprašování vody
36. Nástavec na čalounění

3. Rozsah dodávky (obr. 2)

Mycí vysavač.....	1x
Zásobník na vodu	1x
Kolo	2x
Řídicí kolečka.....	2x
Šrouby.....	4x
Odsávací hadice	1x
Prodlužovací trubka.....	2x
Mycí tryska pro použití na tvrdý povrch	1x
Mycí tryska pro čištění čalounění.....	1x
Nástavec pro vysávání podlahy	1x
Štěrbínový nástavec	1x
Pěnový filtr	1x
Sáček papírového filtru.....	1x
Skládaný filtr	1x
Nástavec na čalounění	1x

4. Použití v souladu s určením

Přístroj je jako tepovač a mycí vysavač určen k čištění kobercových podlah.

Přístroj lze použít také jako vysavač pro mokré a suché vysávání v domácnosti, např. doma, v dílně, v autě či garáži, nebo pro vysávání vody.

Tento přístroj není vhodný pro průmyslové použití. V případě průmyslového použití ztrácí platnost záruka.

Je zakázáno vysávání hořlavých, výbušných nebo zdraví škodlivých látek.

Stroj se smí používat pouze v souladu s jeho určením. Jakékoliv jiné použití je v rozporu s určením. Za škody nebo zranění všeho druhu, které vzniknou na základě použití v rozporu s určením, zodpovídá uživatel/obsluhující osoba a ne výrobce.

Součástí použití k určenému účelu je dodržování bezpečnostních pokynů a také montážní návod a provozní pokyny v návodu k obsluze.

Osoby provádějící obsluhu a údržbu stroje s ním musí být seznámeny a informovány o potenciálních nebezpečích.

Kromě toho je třeba co nejpřesněji dodržovat platné předpisy pro prevenci nehodovosti.

Je třeba dodržovat ostatní všeobecná pravidla pro oblasti pracovního lékařství a bezpečnostně technická pravidla.

Změny stroje zcela vylučují ručení výrobce za škody, které takto vzniknou.

Stroj smí být používán jen s originálními díly a originálním příslušenstvím výrobce.

Je nutné dodržovat veškeré předpisy výrobce týkající se bezpečnosti, práce a údržby stroje, a také rozměry uvedené v technických datech.

Respektujte prosím to, že naše přístroje nebyly v souladu s určením konstruovány pro komerční, řemeslné a průmyslové použití. Nepřebíráme zodpovědnost v případě, když se přístroj použije v komerčních, řemeslných nebo průmyslových provozech, a při srovnatelných činnostech.

Přístroj je určený k používání dospělými osobami. Mladiství nad 16 let směji přístroj používat pouze pod dohledem. Výrobce neručí za škody, které byly zapříčiněny použitím v rozporu s určením nebo chybnou obsluhou.

5. Všeobecné bezpečnostní pokyny

⚠ NEBEZPEČÍ!

- Připojte přístroj pouze ke střídavému proudu. Napětí musí souhlasit s typovým štítkem přístroje.
- Nikdy nesahejte mokřýma rukama na síťovou zástrčku a zásuvku.
- Nevytahujte síťovou zástrčku ze zásuvky za přípojně vedení.
- Zkontrolujte před každým provozem přípojně vedení se síťovou zástrčkou, zda není poškozené. Poškozené přípojně vedení nechte neprodleně vyměnit autorizovaným zákaznickým servisem / odborným elektrikářem, aby se zabránilo ohrožení.
- K zabránění nehodám způsobeným elektrickým proudem doporučujeme používat zásuvky s předřazeným proudovým chráničem (max. 30 mA jmenovitá vybavovací intenzita proudu).
- Před péčí a údržbou přístroje vypněte a vytáhněte síťovou zástrčku.
- Opravy a práce na elektrických součástech smí provádět pouze autorizovaný zákaznický servis.

⚠ Pozor!

- Tento přístroj není určený k tomu, aby jej používaly osoby s omezenými fyzickými, smyslovými nebo mentálními schopnostmi nebo s nedostatkem zkušeností anebo znalostí, ledaže by s ním zacházely pod dohledem osoby odpovědné za jejich bezpečnost nebo by od takové osoby obdržely instrukce, jak přístroj používat.
- Děti směji přístroj používat pouze tehdy, když jsou starší 8 let a když jsou pro svoji bezpečnost pod dohledem odpovědné osoby nebo od ní obdržely instrukce, jak přístroj používat, a porozuměly z toho vyplývajícím nebezpečím.

- Děti si nesmějí s přístrojem hrát.
- Dohlížejte na děti, aby se zajistilo, že si s přístrojem nebudou hrát.
- Čištění a údržbovou práci nesmějí provádět děti bez dozoru.
- Držte obalové fólie mimo dosah dětí, hrozí nebezpečí udušení!
- Vypněte přístroj po každém použití a před každým čištěním/údržbou.
- Nebezpečí požáru. Nevysávejte žádné hořící nebo doutnající předměty.
- Provoz v oblastech ohrožených výbuchem je zakázáno.
- Při tvorbě pěny nebo úniku kapalin přístroj ihned vypněte nebo vytáhněte síťovou zástrčku!
- Nepoužívejte abrazivní prostředky, sklo ani univerzální čističe! Nikdy přístroj neponořujte do vody.

Určité látky mohou zvřením sacím vzduchem vytvořit výbušné výpary nebo směsi! Nikdy nenasávejte následující látky:

- Výbušné nebo hořlavé plyny, kapaliny a prach (reaktivní prach),
- Reaktivní kovový prach (např. hliník, hořčík, zinek) ve spojení se silně alkalickými a kyselými čisticími prostředky,
- Nefeděné silné kyseliny a louhy,
- Organická rozpouštědla (např. benzín, ředidla barev, aceton, topný olej).

Navíc mohou tyto látky narušovat materiály použité na přístroji.

⚠ VAROVÁNÍ!

Tento elektrický nástroj vytváří během provozu elektromagnetické pole. Toto pole může za určitých podmínek ovlivňovat aktivní nebo pasivní zdravotní implantáty. Pro snížení rizika vážných nebo smrtelných úrazů doporučujeme osobám se zdravotními implantáty, aby se před obsluhou tohoto elektrického nástroje obrátili na svého lékaře nebo na výrobce zdravotního implantátu.

6. Zbytková rizika

Stroj je zkonstruován podle aktuálního stavu techniky a podle uznávaných bezpečnostně-technických norem. Přesto se mohou během práce vyskytnout jednotlivá zbytková rizika.

• Ohrožení zdraví zásahem elektrickým proudem při použití elektrických přívodních kabelů, které nejsou v pořádku.

- Kromě toho mohou přes všechna přijatá preventivní opatření existovat zbytková rizika, která nejsou zjevná.
- Zbytková rizika lze minimalizovat, pokud budete dodržovat „bezpečnostní pokyny“ a „použití v souladu s určeným účelem“ a kompletní návod k obsluze.
- Zabraňte náhodnému spuštění stroje: při vložení vidlice do elektrické zásuvky nesmí být stisknut hlavní spínač. Používejte nástavec, který je doporučen v tomto návodu k obsluze. Tím dosáhnete toho, že bude váš stroj poskytovat optimální výkon.
- Při provozu stroje nevkládejte ruce do pracovního prostoru.

7. Technické údaje

Síťové napětí	220-240 V~ / 50/60 Hz
Výkon	1600 W
Sací výkon	20000 Pa
Tlak rozprašování	cca 3 bar
Čerpané množství	0,5 l/min
Třída ochrany	II
Stupeň krytí	IPX4
Kapacita nádoby na znečištěnou vodu	20 l
Kapacita nádoby na vodu	3,5 l
Hmotnost	7,5 kg

Technické změny vyhrazeny!

8. Rozbalení

- Otevřete balení a opatrně vyjměte přístroj.
- Odstraňte balicí materiál a obalové a přepravní opatření (pokud je jimi výrobek opatřen).
- Zkontrolujte, zda je rozsah dodávky úplný.
- Zkontrolujte přístroj a díly příslušenství, zda se při přepravě nepoškodily. V případě reklamaci je třeba okamžitě uvědomit dodavatele. Pozdější reklamace nebudou uznány.
- Uchovejte obal dle možností až do uplynutí záruční doby.
- Seznamte se před použitím s přístrojem podle návodu k obsluze.
- Používejte u příslušenství a opotřebitelných a náhradních dílů pouze originální díly. Náhradní díly obdržíte u specializovaného prodejce.
- Uveďte při objednávání naše čísla výrobku a rovněž typ a rok výroby přístroje.

⚠ VAROVÁNÍ!

Přístroj a obalový materiál nejsou hračka! S plastovými sáčky, fóliemi a drobným díly si nesměji hrát děti! Hrozí nebezpečí spolknutí těchto věcí a udušení!

9. Montáž / Před uvedením do provozu

⚠ POZOR!

Před použitím zajistěte, aby byl přístroj správně a kompletně namontován.

Vybalení (obr. 1, 2)

- Odblokujte zajišťovací háky (8) a odstraňte hlavu stroje s filtračním košem (3). Příslušenství se nachází v nádobě z ušlechtilé oceli (1). Jen prodlužovací trubka (25) se nachází mimo nádobu z ušlechtilé oceli (1) v obalu. Odstraňte veškeré příslušenství z nádoby z ušlechtilé oceli (1).

Montáž uložení válečků (11 + 12) (obr. 3)

1. Postavte nádobu z ušlechtilé oceli (1) vzhůru nohama. (Je třeba odstranit hlavu stroje s filtračním košem (3).)
2. Vsuňte kolečka (11) do k tomu určených vybrání upínací desky kola (13) a přišroubujte pomocí šroubů (30).

Montáž řídicích koleček (12) (obr. 3)

1. Zatlačte dvě řídicí kolečka (12) do k tomu určených otvorů uložení válečků (12a).

Montáž hlavy stroje s filtračním košem (3) (obr. 8)

1. Nasaďte hlavu stroje s filtračním košem (3) na nádobu z ušlechtilé oceli (1).
2. Zajistěte hlavu stroje (3) zajišťovacími háky (8). Při montáži hlavy stroje s filtračním košem (3) dbejte na to, aby zajišťovací háky (8) správně zaskočily. Přípojka vodního kanálku (4) musí být nad sací přípojkou (2).

Montáž filtrů (33) (obr. 5, 6)

Přístroj nikdy nepoužívejte bez filtru! Vždy zajistěte, aby byly filtry správně namontovány.

Montáž pěnových filtrů (33)

1. Pro mokré vysávání otevřete a odeberte filtrační koš (3a) otočením proti směru pohybu hodinových ručiček (obr. 6).

2. Pomocí šroubováku (není součástí rozsahu dodávky) sejměte krytku (3b) uchycenou sponami, vytáhněte pěnový filtr (33) přes filtrační koš s bezpečnostním plovákovým ventilem (3c) a krytku (3b) znovu namontujte (obr. 5).
3. Nyní filtrační koš znovu nasaďte otáčením ve směru pohybu hodinových ručiček (obr. 6).

Abyste zabránili roztržení pěnového filtru (33),

- vložte jenom jeden suchý filtr.
- okraj vkládaného filtru trochu přehněte a poté jej znovu narovnejte.

namontujte skládaný filtr (31) a plastový filtr (32) (není součástí rozsahu dodávky)

1. Filtrační koš (3a) otevřete a odeberte otáčením proti směru pohybu hodinových (obr. 6).
2. Vložte filtr Hepa (31) nebo pěnový filtr (32) a filtrační koš znovu vložte otáčením ve směru pohybu hodinových ručiček (obr. 6).

Montáž sáčku papírového filtru (34) (obr. 7)

K nasávání jemných, suchých nečistot se doporučuje, dodatečně použít sáček papírového filtru (34).

1. Sáček papírového filtru (34) nasuňte na sací otvor nádoby z ušlechtilé oceli (1).
Sáček papírového filtru (34) je vhodný pouze k suchému sání. Sáček papírového filtru (34) ulehčuje likvidaci vysátého prachu.

Plnění zásobníku na vodu (obr. 15)

Zásobník na vodu (9) lze kvůli naplnění vyjmout nebo jej lze naplnit přímo na přístroji.

1. Zásobník na vodu (9) naplňte otvorem (17) čistou vodou (max. 3 l). Řiďte se značkami na zásobníku (10).
2. V případě silného znečištění nebo skvrn, přidejte do zásobníku na vodu trochu čisticího prostředku, např. čističí koberců a čalounění.

Montáž zásobníku na vodu (obr. 4)

1. Uchopte zásobník na vodu (9) za držadlo (18) a vložte jej do otvorů v upínací desce kola (13).
2. Nyní tlačte zásobník na vodu (9) proti aretaci (1a), dokud nezacvakne.

Montáž odsávací hadice (obr. 10)

1. Podle požadovaného použití napojte odsávací hadici (22) na odpovídající přípojku vysavače pro mokré a suché vysávání.

Vysávání (obr. 10)

1. Napojte odsávací hadici (22) na přípojku odsávací hadice (2).
2. K tomu nasuňte konec odsávací hadice (23) s oběma vsuvkami do přípojky odsávací hadice (2).
3. Nasaďte obě vsuvky do prohlubní. V koncové poloze otočte odsávací hadici (22) ve směru pohybu hodinových ručiček.

Vyfoukání (obr. 11)

1. Napojte odsávací hadici (22) na přípojku s funkcí vyfoukání (14a).
2. Nasuňte konec odsávací hadice (23) s oběma vsuvkami do přípojky s funkcí vyfoukání (14a).
3. Nasaďte obě vsuvky do prohlubní. V koncové poloze otočte odsávací hadici (22) ve směru pohybu hodinových ručiček.

Montáž plastové prodlužovací trubky (25), odsávací hadici (22) a trysek (26, 27, 28, 29, 36)(obr. 10, 13)

1. Spojte plastovou prodlužovací trubku (25) dohromady.
2. Propojte spojenou plastovou prodlužovací trubku se zahnutým koncem odsávací hadice (21).
3. Namontujte odpovídající trysky (26, 27, 28, 29, 36) na konec plastové trubky (25) nebo na zahnutý konec nasávací trubice (21).

Montáž vodních kanálků (16, 24, 25) (obr. 12, 13)

1. K tomu nasuňte konec příslušného vodního kanálku (16, 24) s oběma vsuvkami do přípojky vodního kanálku (4, 7).
2. Nasaďte obě vsuvky do prohlubní. V koncové poloze otočte vodním kanálkem (16, 24) ve směru pohybu hodinových ručiček. (obr. 12, 13).
3. Nasuňte konec vodního kanálku z konce plastové trubky (25) nebo ze zahnutého konce nasávací trubice (21) s oběma vsuvkami do vyhloubení na jedné z odpovídajících trysek (26, 27, 28, 29).
4. V koncové poloze otočte vodním kanálkem ve směru pohybu hodinových ručiček. (obr. 13).

10. Uvedení do provozu

Varování! Vypněte přístroj, pokud při mokrému vysávání vystupuje s odváděným vzduchem kapalina nebo pěna.

Pozor!

Před uvedením do provozu výrobek bezpodmínečně kompletně smontujte!

Zapnutí/vypnutí (obr. 11)

1. Zapojte síťovou zástrčku přístroje.
2. Stiskněte spínač pro zapnutí/vypnutí (5):
 - Poloha spínače 0: Vyp
 - Poloha spínače I: Zap
 - Poloha spínače II: Zap + funkce stříkání

Zapnutí funkce mytí (obr. 19)

1. Zapněte přístroj s funkcí stříkání (viz Zapnutí/vypnutí).
2. Stiskněte páku pro funkci stříkání (19).

Regulace vzduchu (obr. 19)

Přístroj má regulaci vzduchu (20a), díky které lze nastavit sací výkon.

1. Posouvajte spínač regulace vzduchu (20a) na rukojeti (20), dokud nedosáhnete požadované regulace vzduchu.

Mokrě vysávání

- Pro mokré vysávání použijte pěnový filtr (33).
- Zajistěte, aby byl pěnový filtr (33) správně namontován.
- Je-li nádoba z ušlechtilé oceli (1) plná, zavřete bezpečnostní plovákový ventil (3c) sací otvor a proces sání se přerouší.

⚠ Pozor!

Přístroj není vhodný k vysávání hořlavých kapalin. Pro mokré vysávání použijte pouze společně dodaný pěnový filtr (3).

Vysávání s mytím (obr. 18)

Pro vysávání s mytím používejte výhradně mycí trysku s nástavcem na tvrdý povrch (26) nebo mycí trysku pro čištění čalounění (27).

Pro mokré vysávání použijte pěnový filtr (33). Zajistěte, aby byla správně namontována.

1. Napiňte zásobník na vodu (9).
2. Tahejte (netlačte!) trysku (26, 27) v paralelními tahy po koberci/čalounění. Tahy trochu překryvejte, abyste zajistili důkladné vyčištění.
3. Pro zapnutí funkce stříkání (19) stiskněte páku na rukojeti.
4. Nádobu z ušlechtilé oceli (1) vyprázdněte ihned po vysávání, protože není zkonstruována pro skladování kapalin.

11. Elektrické připojení

Instalovaný elektromotor je připojen v provozuschopném stavu. Přípojka musí odpovídat příslušným předpisům VDE a DIN.

Těmto předpisům musí odpovídat síťová přípojka zákazníka i použité prodlužovací kabely.

Poškozené elektrické přípojné vedení

U elektrických přípojných vedení často dochází k poškození izolace.

Jeho příčinami mohou být:

- Otláčená místa, je-li přípojné vedení vedeno oknem nebo štěrbinou ve dveřích.
- Místa zlomu kvůli nevhodnému upevnění nebo vedení přípojného vedení.
- Zlomení kvůli přejetí přes přívodní kabel.
- Poškození izolace kvůli vytržení z nástěnné zásuvky.
- Praskliny v důsledku stárnutí izolace.

Tyto vadná elektrická přípojná vedení nesmí být používána a kvůli poškození izolace jsou životu nebezpečná. Pravidelně kontrolujte, zda elektrická přípojná vedení nejsou poškozená. Dávejte pozor, aby nebyl přívodní kabel při kontrole připojen do elektrické sítě.

Elektrické přívodní kabely musí odpovídat příslušným předpisům VDE a DIN. Používejte pouze přípojná vedení se stejným označením.

Potisk typového označení na přívodním kabelu je povinný.

Typ připojení Y

Pokud je zapotřebí výměna vedení pro připojení na síť, musí to provést výrobce nebo jeho zástupce, aby se zabránilo bezpečnostním rizikům.

U jednofázového motoru na střídavý proud doporučujeme pro stroje s vysokým rozběhovým proudem (od 3000 W) jištění C 16A nebo K 16A!

12. Čištění

⚠ VAROVÁNÍ!

Před každým nastavením, technickou údržbou nebo opravou vytáhněte síťovou zástrčku!

- Udržujte ochranná zařízení, větrací štěrbinu a plášť motoru pokud možno bez prachu a nečistot. Očistěte přístroj čistým hadrem nebo jej ofoukněte stlačeným vzduchem s nízkým tlakem.

- Doporučujeme přístroj vyčistit ihned po každém použití.
- Čistíte přístroj pravidelně vlhkým hadrem a trochou mazacího mýdla. Nepoužívejte žádné čisticí prostředky nebo rozpouštědla; mohly by poškodit plastové díly přístroje. Dbejte na to, aby se dovnitř přístroje nemohla dostat žádná voda. Vniknutí vody do elektrického zařízení zvyšuje riziko úrazu elektrickým proudem.
- Vyměňte zásobník na vodu a motorovou hlavu a zásobník na vodu (9) a nádobu z ušlechtilé oceli (1) vyprázdněte po každém použití.
- Vyperte pěnový filtr (32, 33) ve vlahe vodě s trochou mýdla a nechte jej na vzduchu vyschnout.
- Vypláchněte vodní kanálky (16, 24, 25) čistou vodou vyprázdněte ji z přípojky.
- Vyměňte plný sáček papírového filtru.
- Přístroj vyčistěte jen měkkým kartáčkem nebo lehce vlhkým hadříkem.

Funkce čištění filtru (obr. 20 + 5)

Při vysávání jemného prachu může dojít k tomu, že se Hepa filtr (31) ucpe a sací výkon se znatelně sníží.

Chcete-li vyčistit Hepa filtr (31), postupujte následujícím způsobem.

1. Nastavte spínač pro zapnutí/vypnutí (5) do polohy spínače (I).
2. Nyní nasadte nasávací trubici (21) na přípojku funkce čištění filtru (15) a zatlačte ji dolů. Vzniklý podtlak uvolní Hepa filtr (31).
3. V případě potřeby postup opakujte.

13. Skladování

Uložte přístroj a jeho příslušenství na tmavém, suchém místě, chráněném před mrazem a nedostupném pro děti. Optimální skladovací teplota se pohybuje mezi 5 a 30 °C.

Nástroj uchovávejte v originálním balení. Nástroj zakryjte, aby byl chráněn před prachem nebo vlhkostí. Návod k obsluze uchovávejte v blízkosti nástroje.

- Oviňte vedení pro připojení na síť (3d) okolo držáku kabelu (14).
- Na horní straně upínací desky kola (13) se nachází dvě vybrání, do kterých lze při uskladnění umístit prodlužovací trubku (25).
- Na horní straně motorové hlavy (3) se nacházejí čtyři vybrání, do kterých je možno uložit mycí trysku s nástavcem na tvrdý povrch (26), mycí trysku pro čištění čalounění (27), nástavec pro vysávání podlahy (28) a štěrbinový nástavec (29) ke skladování.

14. Údržba

Vnitřní nástroje se nenacházejí žádné díly, na kterých by byla potřeba provádět údržbu.

Servisní informace

Je nutno dbát na to, že v případě tohoto výrobku následující díly podléhají opotřebení, které je dáno používáním nebo se tak děje přirozeně, příp. že na následující díly je pohlíženo jako na spotřební materiál.

Opotřebitelné díly*: pěnový filtr, filtr HEPA, sáček papírového filtru

* není nutně zahrnuto v rozsahu dodávky!

Přípojky a opravy

Připojení a opravy elektrické výbavy smí provádět pouze kvalifikovaný elektrikář.

Při zpětných dotazech uvádějte následující údaje:

- Typ proudu napájecího motor
- Údaje z typového štítku stroje
- Údaje z typového štítku motoru

Náhradní díly a příslušenství obdržíte v našem servisním středisku. Naskenujte k tomu QR kód na titulní straně.

15. Likvidace a recyklace

Upozornění k obalu



Balící materiály jsou recyklovatelné. Obaly prosím likvidujte způsobem šetrným k životnímu prostředí.

Upozornění k zákonu o elektrických a elektronických zařízeních (ElektroG)



Opadní elektrická a elektronická zařízení nepatří do domovního odpadu, ale musí se sbírat a likvidovat odděleně!

- Staré baterie nebo akumulátory, které nejsou napevno zabudované ve starém přístroji, musí být před odevzdáním bez poškození vyjmuty! Jejich likvidaci upravuje zákon o bateriích.
- Majitelé nebo uživatelé elektrických a elektronických zařízení jsou ze zákona povinni je po použití vrátit.
- Koncový uživatel je zodpovědný za vymazání svých osobních údajů ze starého zařízení určeného k likvidaci!

- Symbol přeškrtnuté popelnice znamená, že se odpadní elektrická a elektronická zařízení nesmí likvidovat společně s domovním odpadem.
- Elektrická a elektronická zařízení můžete bezplatně odevzdat na následujících místech:
 - Veřejné skládky nebo sběrná místa odpadů (např. obecní stavební dvory).
 - Prodejní místa elektrospotřebičů (stacionární a online), pokud jsou obchodníci povinni je odebrat nebo to nabízejí dobrovolně.
 - Až tři kusy elektroodpadu od jednoho typu spotřebiče s délkou hrany maximálně 25 cm lze bezplatně vrátit výrobci, aniž by bylo nutné předtím zakoupit nový spotřebič od výrobce nebo jej odevzdat na jiném autorizovaném sběrném místě ve vašem okolí.
 - Pro další doplňující podmínky zpětného odběru výrobců a distributorů se obraťte na příslušný zákaznický servis.
- V případě, že výrobce dodá nový elektrospotřebič do soukromé domácnosti, může na žádost koncového uživatele zajistit bezplatný sběr elektroodpadu. Za tímto účelem kontaktujte zákaznický servis výrobce.
- Tato prohlášení se vztahují pouze na přístroje instalované a prodávané v zemích Evropské unie a podléhající evropské směrnici 2012/19/EU. V zemích mimo Evropskou unii mohou pro likvidaci elektroodpadu platit jiné předpisy.






16. Odstraňování poruch

Následující tabulka zobrazuje příznaky vad a popisuje, jak lze vady odstranit, pokud váš stroj nepracuje správně. Pokud nemůžete problém takto lokalizovat a odstranit, obraťte se na svou servisní dílnu.

Porucha	Možná příčina	Řešení
Motor neběží	Zkontrolujte, zda je síťová zástrčka zasunuta	Síťovou zástrčku znovu zasuňte do zásuvky
	Zkontrolujte, zda je v zásuvce proud	Zkontrolujte zásuvku, vedení pro připojení na síť, kabely, zástrčku a pojistku, popř. zajistěte opravu od elektrikáře
	Zkontrolujte, zda je zapnutý spínač pro zapnutí/vypnutí vysavače	Zapněte spínač pro zapnutí/vypnutí
	Vadný spínač/vypínač	Oprava prostřednictvím zákaznického servisu
	Uhlíkové kartáčky jsou opotřebované	
Vadný motor		
Malý nebo žádný sací výkon	Je otevřená regulace vzduchu na rukojeti	Zavřete regulaci vzduchu
	Nasávací hadice nebo trysky ucpané	Vypněte vysavač a odstraňte ucpaní a zablokování
	Otevřená nádoba	Nádobu zavřete
	Nádoba nebo prachový sáček plné	Nádobu vyprázdněte / prachový sáček vyměňte
	Filtr plný nebo ucpaný	Filtr vyprázdněte, vyčistěte nebo vyměňte
Plovák přístroj nevypne	Plovák ve filtračním koši se nepohybuje	Plovák uvolněte
	Z přístroje vyletuje prach nebo nečistoty	Chybí filtr nebo není správně namontovaný
Netěsný vodní kanálek	Vodní kanálky nejsou správně připojeny	Vodní kanálky správně připojte a zaaretujte
	Chybí těsnicí kroužek nebo je propustný	Vložte/vyměňte těsnicí kroužek
Malý nebo skoro žádný stříkací výkon	Ucpaný vodní kanálek	Vodní kanálek vyčistěte
	Zalomený vodní kanálek	Zabraňte zalomení vodního kanálku
	Vadné čerpadlo postřiku	Oprava prostřednictvím zákaznického servisu
Z rozprašovací trysky vychází pouze vzduch	Prázdný zásobník na vodu	Naplňte zásobník na vodu
	Vodní kanálek nesaáh do zásobníku na vodu	Namontujte správně vodní kanálek

Vysvetlenie symbolov na prístroji

Použitie symbolov v tejto príručke má upriamiť vašu pozornosť na možné riziká. Bezpečnostné symboly a vysvetlenia, ktoré ich sprevádzajú, musia byť presne pochopené. Výstrahy samotné neodstraňujú riziká a nemôžu nahradiť správne opatrenia na zabránenie nehodám.

	<p>Varovanie – Prečítajte si návod na obsluhu, aby ste znížili riziko poranenia.</p>
	<p>Výrobok zodpovedá platným európskym smerniciam.</p>
	<p>Trieda ochrany II: Tento mokrý/suchý vysávač disponuje dvojistou izoláciou a nemusí sa pripojiť na uzemnenú zásuvku.</p>
	<p>V tomto návode na obsluhu sme miesta, ktoré sa týkajú vašej bezpečnosti, označili týmto znakom.</p>
	<p>Výrobok zodpovedá platným srbským smerniciam.</p>

Obsah:	Strana:
1. Úvod.....	42
2. Popis prístroja (obr. 1, 2, 18).....	42
3. Rozsah dodávky (obr. 2).....	43
4. Použitie v súlade s určením.....	43
5. Všeobecné bezpečnostné upozornenia.....	43
6. Zvyškové riziká	44
7. Technické údaje	44
8. Vybalenie	44
9. Montáž/Pred uvedením do prevádzky.....	45
10. Uvedenie do prevádzky	46
11. Elektrická prípojka	47
12. Čistenie	47
13. Skladovanie	47
14. Údržba	48
15. Likvidácia a recyklácia.....	48
16. Odstraňovanie porúch	49
17. Vyhlásenie o zhode	94

1. Úvod

Výrobca:

Scheppach GmbH
Günzburger Straße 69
D-89335 Ichenhausen

Vážený zákazník,

želáme vám veľa zábavy a úspechov pri práci s vašim novým prístrojom.

Upozornenie:

Výrobca tohto prístroja neručí podľa platného zákona o ručení za výrobok za škody, ktoré vzniknú na tomto prístroji alebo budú spôsobené týmto prístrojom pri:

- neodbornej manipulácii,
- nedodržiavaní návodu na obsluhu,
- opravách tretími stranami, nie autorizovanými odborníkmi,
- montáži a výmene neoriginálnych náhradných dielov,
- používaní v rozpore s určením.
- výpadkoch elektrického zariadenia pri nedodržiavaní elektrických predpisov a ustanovení VDE 0100, DIN 57113 / VDE 0113.

Dodržiavajte:

Pred montážou a uvedením do prevádzky si prečítajte celý text návodu na obsluhu.

Návod na obsluhu vám má uľahčiť, aby ste sa oboznámili s prístrojom a používali ho v súlade s jeho určenými možnosťami použitia.

Návod na obsluhu obsahuje dôležité pokyny, ako s prístrojom bezpečne, odborne a hospodárne pracovať a ako zabrániť nebezpečenstvám, ušetríte náklady na opravy, znížite časy prestojov a zvýšite spoľahlivosť a životnosť prístroja.

Okrem bezpečnostných ustanovení tohto návodu na obsluhu musíte bezpodmienečne dodržiavať predpisy svojej krajiny platné pre prevádzku prístroja.

Návod na obsluhu uchovávajte pri prístroji v plastovom obale, aby bol chránený pred nečistotami a vlhkosťou. Všetci obsluhujúci pracovníci si ho musia pred začiatkom práce prečítať a starostlivo ho dodržiavať.

Na prístroji môžu pracovať len osoby, ktoré boli poučené o používaní prístroja a boli informované o nebezpečenstvách, ktoré sú s tým spojené.

Je potrebné dodržať požadovaný minimálny vek.

Okrem bezpečnostných upozornení obsiahnutých v tomto návode na obsluhu a osobitných predpisov vašej krajiny treba rešpektovať všeobecne uznávané technické pravidlá pre prevádzku konštrukčne rovnakých strojov. Nepreberáme zodpovednosť za žiadne nehody ani škody, ku ktorým dôjde v dôsledku nedodržania tohto návodu a bezpečnostných upozornení.

2. Popis prístroja (obr. 1, 2, 18)

1. Nádoba z ušľachtilej ocele
- 1a. Aretácia nádržky na vodu
2. Sacia prípojka
3. Hlava stroja s filtračným košom
- 3a. Filtračný kôš
- 3b. Snímateľný kryt
- 3c. Poistný plavákový ventil
- 3d. Sieťový prívod
4. Prípojka vodného kanála k nasávaciemu potrubiu
5. Zapínač/vypínač
6. Držadlo
7. Prípojka vodného kanála k nádržke na vodu
8. Blokovacie háčiky
9. Nádržka na vodu
10. Ukazovateľ hladiny nádržky na vodu
11. Koleso
12. Vodiace kolieska
13. Upínacia doska pre kolieska
14. Držiak kábla
- 14a. Prípojka pre funkciu vyfukovania
15. Prípojka pre funkciu čistenia filtra
16. Vodný kanál na nádržke na vodu
17. Veko nádržky na vodu
18. Nosná rukoväť nádržky na vodu
19. Páka pre funkciu rozprašovania
20. Rukoväť
- 20a. Regulácia vzduchu
21. Nasávacie potrubie
22. Odsávací hadica
23. Hadicová prípojka na odsávanie
24. Vodný kanál na odsávacej hadici
25. Predlžovacia rúra
26. Umyvací dýza s nástavcom na tvrdé povrchy
27. Umyvací dýza na čistenie čalúnenia
28. Podlahová hubica
29. Štrbinová hubica
30. Skrutky
31. Skladaný filter
32. Penový filter (nie je v rozsahu dodávky)
33. Penový filter
34. Papierové filtračné vrecko

- 35. Vodná rozprašovací dýza
- 36. Hubica na čalúnenie

3. Rozsah dodávky (obr. 2)

Umývací vysávač	1x
Nádržka na vodu	1x
Koleso	2x
Vodiace koleska	2x
Skrutky	4x
Odsávacia hadica	1x
Predlžovacia rúrka	2x
Umývacia hubica s nastavcom na tvrdé povrchy	1x
Umývacia hubica na čistenie čalúnenia	1x
Podlahová hubica	1x
Štrbinová hubica	1x
Penový filter	1x
Papierové filtračné vrečko	1x
Skladaný filter	1x
Hubica na čalúnenie	1x

4. Použitie v súlade s určením

Prístroj je vybavený rozprašovacím a umývacím vysávačom na čistenie kobercov.

Okrem toho sa prístroj môže používať aj ako mokrý a suchý vysávač v domácnosti, napr. v dome, kôlni, aute alebo v garáži, alebo na odsávanie vody.

Tento prístroj nie je vhodný na komerčné použitie. V prípade komerčného použitia záruka zaniká.

Odsávanie horľavých, výbušných alebo zdraviu škodlivých látok je zakázané.

Stroj sa môže používať iba v súlade so svojím určením. Každé iné použitie presahujúce určenie je považované za používanie v rozpore s určením. Za škody z neho vzniknuté alebo poranenia akéhokoľvek druhu ručí používateľ/obsluha, a nie výrobca.

Súčasťou používania v súlade s určením je aj dodržiavanie bezpečnostných upozornení, ako aj návodu na montáž a prevádzkových pokynov v návode na obsluhu. Osoby, ktoré obsluhujú stroj a vykonávajú údržbu, musia byť oboznámené so strojom a možnými nebezpečenstvami.

Okrem toho sa musia čo najdôkladnejšie dodržiavať predpisy na zabránenie úrazom.

Musia sa dodržiavať aj iné všeobecné pracovno-lekárske a bezpečnostno-technické pravidlá.

Pri škodách vzniknutých v dôsledku zmien na stroji sa vylučuje záruka výrobcu.

Stroj sa smie používať iba s originálnymi dielmi a originálnym príslušenstvom od výrobcu.

Musia sa dodržiavať bezpečnostné, pracovné predpisy a predpisy týkajúce sa údržby, ako aj rozmery uvedené v technických údajoch.

Dbajte, prosím, na to, že naše prístroje neboli v súlade s určením skonštruované na komerčné, remeselné ani priemyselné použitie. Ak sa prístroj používa v komerčných, remeselných alebo priemyselných podnikoch, ako aj na podobné činnosti, nepreberáme žiadnu záruku.

Zariadenie je určené na používanie dospelými. Mladiství vo veku nad 16 rokov smú prístroj používať iba pod dozorom. Výrobca neručí za škody, ktoré boli spôsobené použitím v rozpore s určením alebo nesprávnou obsluhou.

5. Všeobecné bezpečnostné upozornenia

⚠ NEBEZPEČENSTVO!

- Pripojte prístroj k striedavému prúdu. Napätie sa musí zhodovať s typovým štítkom prístroja.
- Sieťovú zástrčku a zásuvku nikdy nechytajte vlhkými rukami.
- Nevyťahujte sieťovú zástrčku zo zásuvky ťahaním za prípojnú vedenie.
- Skontrolujte prípojnú vedenie so sieťovou zástrčkou pred každou prevádzkou ohľadom škôd. Poškodené prípojnú vedenie neodkladne nechajte vymeniť autorizovaným zákaznickým servisom/elektrikármi, aby ste zabránili ohrozeniam.
- Na zabránenie úrazom elektrickým prúdom vám odporúčame používať zásuvku s predspínaným ochranným spínačom proti chybovému prúdu (max. 30 mA intenzita menovitého vypínacieho prúdu).
- Pred vykonávaním akejkoľvek starostlivosti a údržby vypnite prístroj a vytiahnite sieťovú zástrčku.
- Opravárske práce a práce na konštrukčných dieloch smie vykonať len autorizovaný zákaznický servis.

⚠ Pozor!

- Tento prístroj nie je určený na to, aby ho používali osoby s obmedzenými telesnými, zmyslovými alebo duševnými schopnosťami či nedostatočnými skúsenosťami a/alebo nedostatočnými znalosťami.

Používať ho smú jedine v tom prípade, že sú pod dozorom osoby zodpovednej za ich bezpečnosť alebo ich táto osoba poučila v obsluhu zariadenia.

- Deti smú tento prístroj obsluhovať len vtedy, ak majú viac ako 8 rokov a ak má nad nimi dohľad osoba zodpovedná za ich bezpečnosť alebo od nich dostali pokyny o tom, ako prístroj používať, a porozumeli výsledným nebezpečenstvám.
- Deti sa nesmú s prístrojom hrať.
- Deti musia byť pod dozorom, aby sa zaistilo, že sa nebudú s prístrojom hrať.
- Čistenie a užívateľskú údržbu nesmú vykonávať deti bez dozoru.
- Baliace fólie uchovávajú mimo dosah detí, vzniká nebezpečenstvo zadusenía!
- Prístroj vypnite po každom používaní a pred každým čistením/údržbou.
- Nebezpečenstvo požiaru Neodsávajte žiadne horiace ani tlejúce predmety.
- Prevádzka v oblastiach ohrozených výbuchom je zakázaná.
- Pri tvorbe peny alebo úniku kvapalín okamžite prístroj vypnite alebo vytiahnite sieťovú zástrčku!
- Nepoužívajte žiadne prostriedky na drhnutie, sklo alebo univerzálny čistič! Nikdy neponárajte prístroj do vody.

Určité látky môžu v dôsledku vírenia spolu s nasávaným vzduchom tvoriť výbušné pary alebo zmesi! Nikdy nenasávajte nasledujúce látky:

- Výbušné alebo horľavé plyny, kvapaliny a prachy (reaktívne prachy),
- Reaktívne kovové prachy (napr. hliník, horčík, zinok) v spojení so silno alkalickými a kyslými čistiacimi prostriedkami,
- Neriedené silné kyseliny a lúhy,
- Organické rozpúšťadlá (napr. benzín, riedidlo farby alebo vykurovací olej).

Tieto látky môžu navyše napadnúť materiály použité na prístroji.

⚠ VAROVANIE!

Tento elektrický prístroj vytvára počas prevádzky elektromagnetické pole. Toto pole môže za určitých okolností ovplyvniť aktívne alebo pasívne implantáty. Na zníženie nebezpečenstva závažných alebo smrteľných poranení odporúčame osobám s implantátmi prekonzultovať situáciu so svojím lekárom a výrobcom implantátu ešte predtým, ako začnú obsluhovať elektrické náradie.

6. Zvyškové riziká

Stroj je skonštruovaný podľa stavu techniky a prijatých bezpečnostných technických pravidiel. Napriek tomu sa môžu pri práci vyskytnúť jednotlivé zvyškové riziká.

- Ohrozenie zdravia prúdom pri použití elektrických prípojných vedení v rozpore s určením.
- Napriek všetkým prijatým opatreniam môžu pretrvávajúť zvyškové riziká, ktoré nie sú očividné.
- Zvyškové riziká je možné minimalizovať, ak sa spolu dodržiavajú „bezpečnostné upozornenia“ a „použitie v súlade s určením“, ako aj návod na obsluhu.
- Vyhybajte sa náhodným uvedeniam stroja do prevádzky: pri zasunutí zástrčky do zásuvky sa nesmie stlačiť tlačidlo prevádzky. Používajte vložený nástroj odporúčaný v návode na obsluhu. Tak dosiahnete, že stroj dosiahne optimálne výkony.
- Nikdy nevkladajte ruky do pracovnej oblasti, keď je stroj v prevádzke.

7. Technické údaje

Sieťové napätie	220 – 240 V~/50/60 Hz
Výkon	1600 W
Sací výkon	20000 Pa
Tlak rozprašovania	cca 3 bar
Dodávané množstvo	0,5 l/min
Trieda ochrany	II
Stupeň ochrany krytom	IPX4
Kapacita nádoby na špinavú vodu	20 l
Kapacita nádržky na vodu	3,5 l
Hmotnosť	7,5 kg

Technické zmeny vyhradené!

8. Vybalenie

- Otvorte obal a opatrne vyberte prístroj.
- Odstráňte baliaci materiál, ako aj obalové a prepravné poistky (ak sú použité).
- Skontrolujte, či je rozsah dodávky kompletný.
- Prístroj a diely príslušenstva skontrolujte ohľadom poškodení spôsobených prepravou. V prípade reklamácií ihneď informujte dodávateľa. Neskoršie reklamácie nebudú uznané.
- Obal podľa možnosti uschovajte až do uplynutia záručnej doby.

- Pred použitím sa oboznámte s prístrojom na základe návodu na obsluhu.
- Pri príslušenstve, ako aj pri dieloch podliehajúcich opotrebovaniu a náhradných dieloch, používajte iba originálne diely. Náhradné diely získate u svojho špecializovaného predajcu.
- Pri objednávkach uvádzajte naše čísla výrobkov, ako aj typ a rok výroby prístroja.

⚠ VAROVANIE!

Prístroj a baliaci materiál nie sú hračkami pre deti! Deti sa nesmú hrať s plastovými vreckami, fóliami a malými dielmi! Hrozí nebezpečenstvo prehltnutia a zadusenía!

9. Montáž/Pred uvedením do prevádzky

⚠ POZOR!

Pred použitím zaistíte, aby bol prístroj správne a úplne namontovaný.

Vybalenie (obr. 1, 2)

- Odblokujte blokovacie háčiky (8) a odstráňte hlavu stroja s filtračným košom (3). Príslušenstvo sa nachádza v nádobe z ušľachtilej ocele (1). Iba predžovacie rúry (25) sa nachádzajú v balení mimo nádoby z ušľachtilej ocele (1). Odstráňte celé príslušenstvo z nádoby z ušľachtilej ocele (1).

Montáž upnutia valčekov (11 + 12) (obr. 3)

1. Položte nádobu z ušľachtilej ocele (1) na hlavu. (Hlava stroja s filtračným košom (3) sa musí odstrániť.)
2. Zasuňte kolesá (11) do určených vybrání na upínacej doske pre kolieska (13) a zoskrutkujte ich skrutkami (30).

Montáž vodiacich koliesok (12) (obr. 3)

1. Dve vratné kladky (12) zatlačte do otvorov v upnutiach valčekov (12a).

Montáž hlavy stroja s filtračným košom (3) (obr. 8)

1. Umiestnite hlavu stroja s filtračným košom (3) na nádobu z ušľachtilej ocele (1).
2. Hlavu stroja (3) zaistíte blokovacími háčikmi (8). Pri montáži hlavy stroja s filtračným košom (3) dbajte na to, aby blokovacie háčiky (8) správne zaklapli. Prípojka vodného kanála (4) musí byť nad sacou prípojkou (2).

Montáž filtrov (33) (obr. 5, 6)

Prístroj nikdy nepoužívajte bez filtra! Vždy zabezpečte, aby boli filtre správne namontované.

Montáž penového filtra (33)

1. Pri mokrom nasávaní otvorte filtračný kôš (3a) otáčaním proti smeru hodinových ručičiek a odoberte ho (obr. 6).
2. Odstráňte pripevnený snímateľný kryt (3b) skrutkovačom (nie je v rozsahu dodávky), pretiahnite penový filter (33) cez filter s poistným plavákovým ventilom (3c) a znovu nasadte snímateľný kryt (3b) (obr. 5).
3. Teraz znovu vložte filtračný kôš otáčaním v smere hodinových ručičiek (obr. 6).

Aby nedošlo k roztrhnutiu penového filtra (33),

- používajte iba suchý filter.
- mierne prehnite okraj filtra, aby ste ho mohli vložiť, a potom ho znova zrolujte.

Montáž skladaného filtra (31) a penového filtra (32) (nie je v rozsahu dodávky)

1. Otvorte filtračný kôš (3a) otáčaním proti smeru hodinových ručičiek a odoberte ho (obr. 6).
2. Vložte filter Hepa (31) alebo penový filter (32) a znovu vložte filtračný kôš otáčaním v smere hodinových ručičiek (obr. 6).

Montáž papierového filtračného vrečka (34) (obr. 7)

Na vysávanie jemnej, suchej nečistoty sa odporúča, použiť dodatočne papierové filtračné vrecko (34).

1. Papierové filtračné vrecko (34) posuňte nad odsávací otvor v nádobe z ušľachtilej ocele (1). Papierové filtračné vrecko (34) je vhodné iba na suché vysávanie. Papierové filtračné vrecko (34) uľahčuje odstraňovanie vysávaného prachu.

Plnenie nádržky na vodu (obr. 15)

Nádržku na vodu (9) je možné vybrať na plnenie alebo je možné ju plniť aj priamo na prístroji.

1. Nádržku na vodu (9) cez otvor (17) naplňte čistou vodou (max. 3 l). Dávajte pozor na označenia na nádobe (10).
2. V prípade silného znečistenia alebo škvrn pridajte do nádržky na vodu nejaký čistiaci prostriedok, napr. čistiaci prostriedok na koberce a čalúnenie.

Montáž nádržky na vody (obr. 4)

1. Uchopte nádržku na vodu (9) za rukoväť (18) a umiestnite ju do otvorov na upínacej doske pre kolieska (13).

2. Teraz zatlačte nádržku na vodu (9) proti aretácii (1a), kým nezapadne.

Montáž odsávacej hadice (obr. 10)

1. Odsávaciu hadicu (22) napojte na príslušnú prípojku, v závislosti od požadovaného použitia na mokrý a suchý vysávač.

Vysávanie (obr. 10)

1. Odsávaciu hadicu (22) pripojte na prípojku odsávacej hadice (2).
2. Na to posuňte koniec odsávacej hadice (23) s obomi vsuvkami do prípojky na odsávanie (2).
3. Obe vsuvky vložte do priehlbín. V koncovej polohe otočte odsávaciu hadicu v smere hodinových ručičiek (22).

Fúkanie (obr. 11)

1. Odsávaciu hadicu (22) napojte na prípojku pre funkciu fúkania (14a).
2. Posuňte koniec odsávacej hadice (23) s obomi vsuvkami do prípojky s funkciou fúkania (14a).
3. Obe vsuvky vložte do priehlbín. V koncovej polohe otočte odsávaciu hadicu v smere hodinových ručičiek (22).

Montáž plastových predlžovacích rúrok (25), odsávacej hadice (22) a dýz (26, 27, 28, 29, 36)(obr. 10, 13)

1. Plastové predlžovacie rúrky (25) pospájajte.
2. Spojte spojenú plastovú predlžovaciu rúru so zakriveným koncom odsávacej hadice (21).
3. Namontujte jednu z príslušných dýz (26, 27, 28, 29, 36) na koniec plastovej rúrky (25) alebo na zakrivený koniec nasávacieho potrubia (21).

Montáž vodných kanálov (16, 24, 25) (obr. 12, 13)

1. Na to posuňte koniec príslušného vodného kanála (16, 24) s obomi vsuvkami do prípojky vodného kanála (4, 7).
2. Obe vsuvky vložte do priehlbín. V koncovej polohe otočte vodný kanál (16, 24) v smere hodinových ručičiek. (Obr. 12, 13).
3. Zatlačte koniec vodného kanála z konca plastovej rúrky (25) alebo zakrivený koniec nasávacieho potrubia (21) s obomi vsuvkami do priehlbín na jednej z príslušných dýz (26, 27, 28, 29).
4. V koncovej polohe otočte vodný kanál v smere hodinových ručičiek. (Obr. 13)

10. Uvedenie do prevádzky

Varovanie! Prístroj vypnite, ak pri mokrom vysávaní s odpadovým vzduchom vyteká kvapalina alebo pena.

Pozor!

Pred uvedením do prevádzky je nevyhnutné výrobok úplne zmontovať!

Zapnutie/vypnutie (obr. 11)

1. Zapojte sieťovú zástrčku prístroja.
2. Stlačte zapínač/vypínač (5):
 - Poloha spínača 0: Vyp.
 - Poloha spínača I: Zap.
 - Poloha spínača II: funkcia zapnutia + rozprašovania

Zapnutie funkcie umývania (obr. 19)

1. Zapnite prístroj s funkciou rozprašovania (pozri Zapnutie/Vypnutie).
2. Stlačte páku pre funkciu rozprašovania (19).

Regulácia vzduchu (obr. 19)

Prístroj má reguláciu vzduchu (20a), pomocou ktorej je možné nastaviť sací výkon.

1. Na tento účel posúvajte spínač regulácie vzduchu (20a) na rukoväti (20), kým nedosiahnete požadovanú reguláciu vzduchu.

Mokrú vysávanie

- Na mokré vysávanie použite filter na penu (33).
- Zabezpečte, aby bol filter na penu (33) správne namontovaný.
- Ak je nádoba z ušľachtilej ocele (1) plná, uzatvorí bezpečnostný plavákový ventil (3c) odsávací otvor a vysávanie sa preruší.

⚠ Pozor!

Prístroj nie je vhodný na vysávanie horľavých kvapalín. Na mokré vysávanie používajte iba dodaný filter na penu (3).

Umývanie (obr. 18)

Na umývanie (27) používajte len umývaciu dýzu s nastavcom na tvrdý povrchy (26) alebo umývaciu dýzu na čistenie čalúnenia.

Na mokré vysávanie použite filter na penu (33). Zabezpečte, aby bola správne namontovaná.

1. Naplňte nádržku na vodu (9).

2. Ťahajte (netlačte!) dýzu (26, 27) v pruhoch cez koberec/čalúnenie. Pruhy by sa mali mierne prekryvať, aby sa zabezpečilo dôkladné čistenie.
3. Ak chcete zapnúť funkciu rozprašovania, stlačte páku pre funkciu rozprašovania (19) na rukoväti.
4. Ihneď po odsávaní vyprázdňte nádobu z ušľachtilej ocele (1), pretože nie je určená na skladovanie kvapalín.

11. Elektrická prípojka

Nainštalovaný elektromotor je pripojený a pripravený na prevádzku. Pripojenie zodpovedá príslušným ustanoveniam VDE a DIN.

Sieťová prípojka na strane zákazníka, ako aj predžŕovacie vedenie, musia zodpovedať týmto predpisom.

Poškodené elektrické prípojné vedenie

Na elektrických prípojných vedeniach často vznikajú škody na izolácii.

Príčinami môžu byť:

- Stlačené miesta, keď sa prípojné vedenia vedú cez okno alebo medzeru medzi dverami.
- Miesta zalomenia v dôsledku neodborného upevnenia alebo vedenia prípojného vedenia.
- Rozrezané miesta vzniknuté pri prejazde cez prípojné vedenie.
- Poškodenie izolácie pri vytrhnutí zo zásuvky v stene.
- Trhliny v dôsledku starnutia izolácie.

Takéto poškodené elektrické prípojné vedenia sa nesmú používať a z dôvodu poškodenia izolácie sú životnebezpečné.

Elektrické prípojné vedenia pravidelne kontrolujte ohľadom poškodení. Dávajte pozor na to, aby pri kontrole prípojného vedenia nebolo vedenie pripojené k elektrickej sieti.

Elektrické prípojné vedenia musia zodpovedať príslušným ustanoveniam VDE a DIN. Používajte iba prípojné vedenia s rovnakým označením.

Vytlačenie označenia typu na prípojnom kábli je predpis.

Druh pripojenia Y

Ak je potrebná výmena sieťového prívodu, tak ju musí vykonať výrobca alebo jeho zástupca, aby sa zabránilo bezpečnostným ohrozeniam.

Pri motore na jednofázový striedavý prúd odporúčame pre stroje s vysokým nábehovým prúdom (od 3 000 W) istenie poistkami C 16A alebo K 16A!

12. Čistenie

⚠ VAROVANIE!

Pred každým nastavením, údržbou alebo opravou vyťahnite sieťovú zástrčku!

- Ochranné zariadenia, vzduchové štrbiny a teleso motora udržiavajte podľa možností bez prachu a nečistôt. Prístroj vydrhnite čistou handričkou alebo vyfúkajte stlačeným vzduchom pri nízkom tlaku.
- Prístroj odporúčame čistiť bezprostredne po každom použití.
- Prístroj pravidelne čistite vlhkou handrou a malým množstvom mazľavého mydla. Nepoužívajte čistiace prostriedky ani rozpúšťadlá, mohli by poškodiť plastové diely prístroja. Dbajte na to, aby sa do vnútra stroja nedostala žiadna voda. Vniknutie vody do elektrického prístroja zvyšuje riziko zásahu elektrickým prúdom.
- Po každej prevádzke vyberte nádržku na vodu a hlavu motora, vyprázdňte nádržku na vodu (9) a nádobu z ušľachtilej ocele (1).
- Penové filtre (32, 33) umyte vlažnou vodou a mydlom a nechajte vysušiť na vzduchu.
- Prepláchnite vodné kanály (16, 24, 25) čistou vodou, a potom ich vyprázdnite.
- Plné papierové filtračné vrečko nahraďte.
- Prístroj čistite iba mäkkou kefkou alebo mierne navlhčenou handrou.

Funkcia čistenia filtra (obr. 20 + 5)

Pri odsávaní jemného prachu môže dôjsť k tomu, že sa filter Hepa (31) zanesie a sací výkon sa citelne zníži.

Pri čistení filtra Hepa (31) postupujte nasledovne.

1. Prepnete zapínač/vypínač (5) do polohy spínača (I).
2. Teraz nasuňte nasávacie potrubie (21) na prípojku funkcie čistenia filtra (15) a potlačte ho nadol. Vzniknutým podtlakom sa filter Hepa (31) vyfúkne.
3. Tento proces prípadne zopakujte.

13. Skladovanie

Prístroj a jeho príslušenstvo skladujte na tmavom, suchom a nezamrzajúcom mieste neprístupnom pre deti. Optimálna skladovacia teplota sa nachádza medzi 5 a 30 °C.

Nástroj skladujte v pôvodnom balení. Nástroj zakryte, aby ste ho chránili pred prachom alebo vlhkosťou. Nástroj na obsluhu skladujte pri nástroji.

- Omotajte sieťový kábel (3d) okolo držiaka kábla (14).

- Na hornej strane upínacej dosky pre kolieska (13) sa nachádzajú dve priehlbiny, do ktorých sa môžu umiestniť predžhovacie rúry (25).
- Na hornej strane hlavy motora (3) sa nachádzajú štyri priehlbiny, do ktorých sa môže umiestniť umývacia dýza s nástavcom na tvrdé povrchy (26), umývací dýza s čistením čalúnenia (27), podlahová hubica (28) a štrbinová hubica (29).

14. Údržba

Vnútri prístroja sa nenachádzajú žiadne ďalšie diely, na ktorých by sa mala vykonávať údržba.

Servisné informácie

Je potrebné dbať na to, že pri tomto výrobku podliehajú nasledujúce diely použitiu primeranému alebo prirodzenému opotrebovaniu, resp. nasledujúce diely sú potrebné ako spotrebné materiály. Diely podliehajúce opotrebovaniu*: penový filter, filter HEPA, papierové filtračné vrečko.

* nie nevyhnutne obsiahnuté v rozsahu dodávky!

Prípojky a opravy

Prípojky a opravy elektrického vybavenia smie vykonávať iba kvalifikovaný elektrikár.

V prípade otázok uveďte, prosím, nasledujúce údaje:

- druh prúdu motora,
- údaje z typového štítku stroja,
- údaje z typového štítku motora.

Náhradné diely a príslušenstvo získate v našom servisnom centre. Za týmto účelom naskenujte QR kód na titulnej strane.

15. Likvidácia a recyklácia

Upozornenia k baleniu



Baliace materiály sa dajú recyklovať. Prosím, likvidujte balenia ekologicky.

Upozornenia k zákonu o elektrických a elektronických zariadeniach (ElektroG)



Staré elektrické a elektronické zariadenia nepatria do domového odpadu, ale sa musia odviezť na triedený zber, resp. likvidáciu!

- Staré batérie alebo akumulátory, ktoré nie sú pevne zabudované v starom prístroji, sa musia vybrať bez porušení! Ich likvidácia je regulovaná zákonom o batériách.
- Vlastníci alebo používatelia elektrických a elektronických zariadení sú zo zákona povinní ich po použití vrátiť.
- Koncový užívateľ je zodpovedný za vymazanie svojich osobných údajov na starom zariadení, ktoré má byť zlikvidované!
- Symbol prečiarknutého odpadkového koša na kolieskach znamená, že staré elektrické a elektronické zariadenia sa nesmú likvidovať s domovým odpadom.
- Elektrické a elektronické zariadenia je možné bezplatne odovzdať na týchto miestach:
 - Verejná likvidácia alebo zberné miesta (napr. obecné stavebné dvory).
 - Predajné miesta elektronických zariadení (stacionárne a online), ak sú predajcovia povinní ich prevziať späť alebo ich dobrovoľne ponúknuť.
 - Až tri staré elektrické zariadenia jedného typu s maximálnou dĺžkou hrany 25 centimetrov môžete bezplatne odovzdať bez toho, aby ste si najprv zakúpili nové zariadenie od výrobcu, alebo ich odovzdajte na inom autorizovanom zbernom mieste vo vašom okolí.
 - Viac dopĺňujúcich podmienok spätného odberu výrobcov a distribútorov sa dozviete v príslušnom zákazníckom servise.
- V prípade dodania nového elektrického zariadenia výrobcom do domácnosti môže výrobca na požiadanie koncového užívateľa zabezpečiť bezplatný odvoz starého elektrického zariadenia. Za týmto účelom kontaktujte zákaznícky servis výrobcu.
- Tieto vyhlásenia sa vzťahujú iba na zariadenia inštalované a predávané v krajinách Európskej únie a podliehajúce európskej smernici 2012/19/EÚ. V krajinách mimo Európskej únie môžu na likvidáciu elektrických a elektronických zariadení platiť odlišné predpisy.

16. Odstraňovanie porúch

V nasledujúcej tabuľke sú uvedené príznaky chýb a je tam opísané, ako môžete urobiť nápravu, keď váš stroj nepracuje správne. Ak pomocou toho nedokážete lokalizovať a odstrániť problém, obráťte sa na vašu servisnú dielňu.

Porucha	Možná príčina	Náprava
Motor nebeží	Skontrolujte, či je sieťová zástrčka zasunutá	Znovu zasuňte sieťovú zástrčku do zásuvky
	Skontrolujte, či je v zásuvke prúd	Skontrolujte zásuvku, sieťový prívod, vedenie, zástrčku a poistku, príp. oprava prostredníctvom odborného elektrikára
	Skontrolujte, či je zapnutý zapínač/vypínač vysávača	Zapnite zapínač/vypínač
	Zapínač/vypínač je chybný	Oprava prostredníctvom zákazníckeho servisu
	Opotrebované uhlíkové kefy	
Motor je chybný		
Nízky alebo chýbajúci sací výkon	Regulácia vzduchu na rukoväti je otvorená	Zatvorte reguláciu vzduchu.
	Upchatá nasávací hadica alebo dýzy	Pre odstránenie blokovania a upchatí vypnite vysávač
	Nádoba otvorená	Zatvorte nádob
	Nádoba alebo vrečko na prach plné	Vyprázdňte nádobu/vymeňte vrečko na prach.
	Filter je plný alebo upchatý	Vyprázdňte, vyčistite alebo vymeňte filter.
Plavák vo filtračnom koši sa nepohybuje	Uvoľnite plavák	
Plavák nevypína prístroj	Plavák vo filtračnom koši sa nepohybuje	Uvoľnite plavák.
Z prístroja je vyfukovaný prach a nečistoty	Filter chýba alebo je nesprávne namontovaný	Vložte chýbajúci filter alebo skontrolujte správne uloženie filtra.
Vodný kanál je netesný	Vodné kanály nie sú správne pripojené	Správne pripojte a zaaretujte vodné kanály
	Tesniaci krúžok chýba alebo je pórovitý	Vložte/vymeňte tesniaci krúžok.
Nízky alebo žiadny rozprašovací výkon	Upchatý vodný kanál	Vyčistite vodný kanál.
	Zalomený vodný kanál	Zabráňte zalomeniu vodného kanála.
	Chybné čerpadlo rozprašovacieho prostriedku	Oprava prostredníctvom zákazníckeho servisu
Z rozprašovacej dýzy vychádza len vzduch	Nádržka na vodu je prázdna	Naplňte nádržku na vodu.
	Vodný kanál nie je v nádržke na vodu	Správne namontujte vodný kanál.

A készüléken található szimbólumok magyarázata

A kézikönyvben használt szimbólumok arra szolgálnak, hogy felhívják a figyelmet a lehetséges kockázatokra. A biztonsági szimbólumokat, valamint az ezeket kísérő magyarázatokat pontosan értelmezni kell. Maguk a figyelmeztetések nem hártják el a kockázatokat, és nem helyettesítik a balesetek megelőzése érdekében hozott megfelelő intézkedéseket.

	<p>Figyelmeztetés - A sérülések kockázatának csökkentése érdekében olvassa el a kezelési útmutatót.</p>
	<p>A termék megfelel a hatályos európai irányelveknek.</p>
	<p>II. védelmi osztály: Ez a nedves/szárász porszívó kettős szigeteléssel van ellátva, ezért azt nem kell földelt hálózati csatlakozóaljzatra csatlakoztatni.</p>
<p>△ Figyelem!</p>	<p>Ebben a kezelési utasításban azok a szakaszok, melyek a biztonságra vonatkoznak, az alábbi jelzéssel vannak ellátva.</p>
	<p>A termék megfelel a vonatkozó szerbiai irányelveknek.</p>

Tartalomjegyzék:	Oldal:
1. Bevezetés	52
2. A készülék leírása (1., 2., 18. ábra)	52
3. Szállított elemek (2. ábra).....	53
4. Rendeltetésszerű használat	53
5. Általános biztonsági utasítások.....	53
6. Fennmaradó kockázatok	54
7. Műszaki adatok.....	54
8. Kicsomagolás	55
9. Felépítés / az üzembe helyezés előtt	55
10. Üzembe helyezés	56
11. Elektromos csatlakozás.....	57
12. Tisztítás.....	57
13. Tárolás	58
14. Karbantartás	58
15. Ártalmatlanítás és újrahasznosítás	58
16. Hibaelhárítás.....	60
17. Megfelelőségi nyilatkozat	94

1. Bevezetés

Gyártó:

Scheppach GmbH
Günzburger Straße 69
D-89335 Ichenhausen

Tisztelt Ügyfelünk!

Sok örömet és sikert kívánunk új készüléke használatához.

Megjegyzés:

A készülék gyártója a hatályos termékfelelősségi törvény szerint nem felelős a készüléken esett vagy a készülék által okozott károkért a következő esetekben:

- Szakszerűtlen kezelés
- A kezelési útmutató be nem tartása
- Illetéktelen szakember, harmadik fél által végzett javítás
- Nem eredeti pótalkatrészek beépítése és cseréje
- Nem rendeltetésszerű használat
- A villamos berendezés működésképtelensége a villamos előírások és a VDE 0100, valamint a DIN 57113 / VDE 0113 előírásainak be nem tartása esetén

Vegye figyelembe a következőket:

Mielőtt megkezdené a szerelést vagy az üzembe helyezést, olvassa végig a kezelési útmutató teljes szövegét. Kezelési útmutatónkból megismerheti készülékét, és elsajátíthatja a rendeltetésszerű használatához szükséges ismereteket.

A kezelési útmutató fontos tudnivalókat tartalmaz arról, hogy hogyan lehet biztonságosan, szakszerűen és gazdaságosan dolgozni a készülékkel, valamint elkerülni a veszélyeket, megtakarítani a javítási költségeket, csökkenteni a kényszerű állásidőt, illetve növelni a készülék megbízhatóságát és élettartamát.

A kezelési útmutatóban foglalt biztonsági rendelkezéseken kívül feltétlenül be kell tartania azokat a hatályos előírásokat, melyek az adott országban a készülék üzemeltetésére vonatkoznak.

Őrizze a kezelési útmutatót a készüléke közelében, műanyag tasakban, védve a szennyeződéstől és a nedvességtől. Munkába állás előtt minden kezelőnek el kell olvasnia, majd gondosan be kell tartania a benne foglaltakat.

A gépen csak olyan személyek dolgozhatnak, akiket betanítottak a készülék használatára, és megismertettek az előforduló veszélyforrásokkal.

Tartsa be a kezelők legkisebb életkorára vonatkozó rendelkezést.

A jelen kezelési útmutató biztonsági utasításain és országa speciális előírásain túl tartsa be az azonos kialakítású gépek üzemeltetésére vonatkozó általánosan elismert műszaki szabályokat is.

Nem vállalunk felelősséget az olyan balesetekért vagy károkért, amelyek azért keletkeznek, mert nem vették figyelembe a jelen útmutatót és a biztonsági utasításokat.

2. A készülék leírása (1., 2., 18. ábra)

1. Nemesacél tartály
- 1a. A víztartály reteszelése
2. Szívó csatlakozás
3. Gépfej szűrőkosárral
- 3a. Szűrőkosár
- 3b. Fedősapka
- 3c. Biztonsági úszózelep
- 3d. Hálózati csatlakozóvezeték
4. Szívócső vízcsatorna-csatlakozója
5. Be-/kikapcsoló
6. Hordfogantyú
7. Víztartály vízcsatorna-csatlakozója
8. Reteszelő kampó
9. Víztartály
10. Víztartály töltöttségjelző
11. Kerék
12. Vezetőörgők
13. Keréktartó lemez
14. Kábeltartó
- 14a. Fúvó funkció csatlakozója
15. Szűrőszabályozó funkció csatlakozója
16. Vízcsatorna a víztartályon
17. Víztartály-fedél
18. Víztartály hordfogantyú
19. Kar a permetező funkcióhoz
20. Markolat
- 20a. Levegőszabályozás
21. Szívócső
22. Szívócső
23. Szívócső-csatlakozó
24. Vízcsatorna a szívócsővön
25. Hosszabbítócső
26. Mosófúvóka keménypadló-toldattal
27. Mosófúvóka kárpittisztításhoz
28. Padlófúvóka
29. Réstisztító fej
30. Csavarok
31. Redős szűrő

- 32. Habszivacs szűrő (nem tartozik a szállított elemek közé)
- 33. Habszivacs szűrő
- 34. Papír szűrőzsák
- 35. Vízpermetező fúvóka
- 36. Kárpitfúvóka

3. Szállított elemek (2. ábra)

Vízszívó.....	1x
Víztartály.....	1x
Kerék.....	2x
Görgők.....	2x
Csavarok.....	4x
Elszívó tömlő.....	1x
Hosszabbító cső.....	2x
Mosófúvóka keménypadló-toldattal.....	1x
Mosófúvóka kárpittisztításhoz.....	1x
Padlófúvóka.....	1x
Réstisztító fej.....	1x
Habanyag-szűrő.....	1x
Papír szűrőzsák.....	1x
Lamellás szűrő.....	1x
Kárpitfúvóka.....	1x

4. Rendeltetésszerű használat

A készüléket nedves porszívóként padlószőnyegek tisztítására tervezték.

A készülék ezenkívül nedves és száraz porszívóként használható a ház körüli munkákban, így pl. a háztartásban, a hobbihelyiségekben, az autóban és a garázsban, vagy a víz felszívására.

Ez a készülék professzionális használatra nem alkalmas. Professzionális használat esetén a garancia érvényét veszíti.

A készülékkel gyúlékony, robbanásveszélyes vagy egészségre káros anyagokat felszívni tilos.

A gépet csak rendeltetésszerűen szabad használni. Minden ettől eltérő használat nem rendeltetésszerűnek minősül. Az ebből fakadó minden kárért és sérülésért nem a gyártó, hanem a felhasználó/kezelő viseli a felelősséget.

A rendeltetésszerű használat része a biztonsági utasítások betartása, valamint a kezelési útmutatóban foglalt szerelési és üzemeltetési utasítások betartása is.

A gépet kezelő és karbantartó személyeknek ismerniük kell ezeket, és tájékozottnak kell lenniük a lehetséges veszélyekről.

Ezenfelül a lehető leghatározottabban be kell tartani a bal- és jobbkezes elölírásokat.

Vegye figyelembe a további általános érvényű munkaegészségügyi és biztonságtechnikai szabályokat is.

Ha a gépen változtatást hajt végre, az ebből eredő károkat a gyártó nem vállal felelősséget.

A gépet kizárólag a gyártó eredeti alkatrészeivel és eredeti tartozékaival szabad üzemeltetni.

Tartsa be a gyártó biztonsági, munkavédelmi és karbantartási előírásait, valamint a műszaki adatokban meghatározott méreteket.

Kérjük, vegye figyelembe, hogy készülékeinket rendeltetésük szerint nem professzionális, hivatásszerű vagy ipari használatra tervezték. A készülékre semmilyen garanciát nem vállalunk, ha kisipari, kéziipari vagy ipari, valamint ezekkel egyenértékű tevékenységekhez használja.

A készülék felnőttek általi használatra rendeltetett. 16 év fölötti fiatalok a berendezést csak felügyelet mellett használják. A gyártó nem vállal felelősséget azokért a károkat, amelyeket a nem rendeltetésszerű használat vagy a helytelen kezelés okoz.

5. Általános biztonsági utasítások

⚠ VESZÉLY!

- A készüléket csak váltóáramra csatlakoztassa. A feszültségnek meg kell egyeznie a készülék típus tábláján látható feszültséggel.
- A hálózati csatlakozót és a csatlakozóaljzatot soha ne fogja meg vizes kézzel.
- A hálózati csatlakozót ne a csatlakozó vezetéknel fogva húzza ki a csatlakozóaljzattól.
- Minden használat előtt ellenőrizze, hogy nincs-e sérülés a csatlakozó vezetéken és a hálózati csatlakozón. A veszélyek elkerülése érdekében a sérült csatlakozó vezetékét azonnal cseréltesse fel felhatalmazott ügyfélszolgálat / elektromos szakemberrel.
- Az elektromos balesetek elkerülése érdekében javasoljuk, hogy a csatlakozóaljzatokat hibaáram-védőkapcsolóval (max. 30 mA névleges kioldóáram) használja.
- Mielőtt bármilyen ápolási és karbantartási munkálatba kezdene a készüléken, kapcsolja ki, és húzza ki a hálózati csatlakozót.
- Az elektromos elemeken javítást és egyéb munkát csak felhatalmazott ügyfélszolgálat végezhet.

△ Figyelem!

- Ez a készülék nem alkalmas arra, hogy korlátozott fizikai, érzékszervi vagy szellemi képességekkel vagy hiányos tapasztalattal és/vagy tudással rendelkező személyek használják, kivéve, ha egy, a biztonságukért felelős személy felügyeli őket, vagy utasításokkal látja el őket a készülék használatára vonatkozóan, és ha megértették a használatból eredő veszélyeket.
- Gyermek csak akkor használhatja a készüléket, ha 8 évesnél idősebbek, és ha egy, a biztonságukért felelős személy felügyeli őket, vagy utasításokkal látja el őket a készülék használatára vonatkozóan, és ha megértették a használatból eredő veszélyeket.
- Gyermek nem játszhat a készülékkel.
- A gyermekeket folyamatosan felügyelni kell, hogy ne játszassanak a készülékkel.
- A tisztítást és a felhasználói karbantartást gyermekek nem végezhetik el, ha közben nem felügyelik őket.
- A csomagolófóliát tartsa távol gyermekektől, mert fulladásveszélyt okozhat!
- Minden használat után és minden tisztítás/karbantartás előtt kapcsolja ki a készüléket.
- Égésveszély. Ne szívjon fel a készülékkel égő vagy izzó tárgyakat.
- Robbanásveszélyes területen üzemeltetni tilos.
- Ha habképződést vagy folyadékszivárgást tapasztal, azonnal kapcsolja ki a készüléket, vagy húzza ki a hálózati csatlakozót!
- Ne használjon súrolószert, üveget vagy univerzális tisztítószert! Soha ne merítse vízbe a készüléket.

A szívó levegővel történő örvénylés miatt egyes anyagok robbanásveszélyes gőzöket vagy keverékeket képezhetnek! Soha ne használja a készüléket az alábbi anyagok felszívására:

- Robbanásveszélyes vagy éghető gázok, folyadékok és porok (reaktív porok),
- Reaktív fémporok (például alumínium, magnézium, cink) erősen lúgos és savas tisztítószerekkel vegyületet képezve,
- Hígítás nélküli erős savak és lúgok,
- Szerves oldószerek (például benzin, festék-hígító, aceton, fűtőolaj).

Ezenkívül ezek az anyagok kikezdehetik a készülék anyagát.

△ FIGYELMEZTETÉS!

Ez az elektromos szerszám üzem közben elektromágneses mezőt hoz létre. Ez a mező bizonyos körülmények között negatív hatással lehet az aktív vagy passzív orvosi implantátumokra. A komoly és súlyos sérülések kockázatának elkerülése érdekében javasoljuk, hogy az orvosi implantátummal rendelkező személyek az elektromos szerszám használata előtt keressék fel orvosukat és implantátumuk gyártóját.

6. Fennmaradó kockázatok

A gép a technika jelenlegi állása és az elismert biztonságtechnikai előírások szerint készült. A munkavégzés során azonban ennek ellenére is felléphetnek fennmaradó kockázatok.

- Nem előírászerű villamos csatlakozóvezetékek használatakor áramütés veszélye áll fenn.
- Emellett fennállhatnak olyan, nem nyilvánvaló fennmaradó kockázatok is, melyek minden elővigyázatosság ellenére sem szüntethetők meg.
- A fennmaradó kockázatok minimálisra csökkenthetők azonban a „Biztonsági utasítások”, a „Rendeltetés szerű használat” és a kezelési útmutató együttes betartásával.
- Kerülje a gép véletlen üzembe helyezését: a dugós csatlakozó a csatlakozó aljzatba való bevezetésekor nem szabad megnyomni a bekapcsoló gombot. Csak olyan cserélhető szerszámot használjon, amelyet a kezelési útmutató javasol. Így biztosíthatja, hogy gépe mindig optimális teljesítménnyel működjön.
- A kezét tartsa távol a munkaterülettől, ha a gép üzemel.

7. Műszaki adatok

Hálózati feszültség	220-240 V~ / 50/60 Hz
Teljesítmény	1600 W
Szívóteljesítmény	20000 Pa
Permetezőnyomás	kb. 3 bar
Szállítási sebesség	0,5 l/perc
Védelmi osztály	II
Védelmi fokozat	IPX4
Használtvíz-tartály kapacitása	20 l
Víz tartály kapacitása	3,5 l
Tömeg	7,5 kg

A műszaki változtatás jogát fenntartjuk!

8. Kicsomagolás

- Nyissa ki a csomagolást, és óvatosan vegye ki a készüléket.
- Távolítsa el a csomagolóanyagot, valamint a csomagolási/szállítási biztosítékokat (ha vannak).
- Ellenőrizze a szállított elemek hiánytalanságát.
- Ellenőrizze, hogy a készülék és tartozékai nem szenvedtek-e szállítási sérüléseket. Reklamáció esetén azonnal értesítse a beszállítót. Utólagos reklamációt nem fogadunk el.
- Lehetőleg a jótállási idő lejártáig őrizze meg a csomagolást.
- A használatba vétel előtt ismerje meg a készüléket a kezelési útmutatóból.
- Tartozékként, valamint kopó- és pótalkatrészként csak eredeti alkatrészeket használjon. Pótalkatrészeket szakkereskedőjénél vásárolhat.
- Rendelésnél adja meg a cikkszámot, valamint a gép típusát és gyártási évét.

⚠ FIGYELMEZTETÉS!

A készülék és a csomagolóanyag nem játékszer! Ne engedje, hogy a gyermekek a műanyag zacskókkal, fóliákkal és apró részekkel játsszanak! Lenyelés és fulladás veszélye áll fenn!

9. Felépítés / az üzembe helyezés előtt

⚠ FIGYELEM!

Használat előtt győződjön meg róla, hogy a készülék megfelelően és teljesen össze van szerelve.

Kicsomagolás (1., 2. ábra)

- Reteszelve ki a reteszelő kampót (8), majd távolítsa el a gépfejet a szűrőkosárral (3). A tartozékok a nemesacél tartályban (1) találhatóak. Csak a hosszabító csőtoldatok (25) találhatóak a nemesacél tartályon (1) kívül a csomagolásban. Vegyen ki minden tartozékot a nemesacél tartályból (1).

A görgőtartók (11 + 12) felszerelése (3. ábra)

1. Állítsa a nemesacél tartályt (1) a fejre. (A gépfejet a szűrőkosárral (3) együtt el kell távolítani.)
2. Tolja a kerekeket (11) a keréktartó lemez (13) e célra kialakított bemarásaiba, és csavarozza össze azt a csavarokkal (30).

A vezetőgörgők (12) felszerelése (3. ábra)

1. Nyomja a két terelőgörgőt (12) a görgőtartók (12a) erre a célra kialakított furataiba.

A gépfej (3) felszerelése a szűrőkosárral (8. ábra)

1. Helyezze a gépfejet (3) a szűrőkosárral a nemesacél tartályra (1).
2. A reteszelő kampókkal (8) biztosítsa a gépfejet (3). A gépfej és a szűrőkosár felszerelésekor (3) ügyeljen rá, hogy a reteszelő kampók (8) megfelelően bereteszelődjenek. A vízcsatorna-csatlakozónak (4) a szívó csatlakozó (2) fölött kell elhelyezkednie.

A szűrő felszerelése (33) (5., 6. ábra)

Soha ne használja a készüléket szűrő nélkül! Minden esetben győződjön meg róla, hogy a szűrők megfelelően vannak-e beszerelve.

A habshivacs szűrő (33) felszerelése

1. Folyadék felszívásához az óramutató járásával ellentétes irányban elforgatva nyissa ki és vegye ki a szűrőkosarat (3a) (6. ábra).
2. Húzza le a klipszelt fedősapkát (3b) egy csavarhúzóval (a szállított elemek nem tartalmazzák), húzza ki a habshivacs szűrőt (33) a szűrőkosáron keresztül a biztonsági úszózeleppel (3c), majd szerelje vissza a fedősapkát (3b) (5. ábra).
3. Most helyezze be újra a szűrőkosarat azt az óramutató járásával megegyező irányban elforgatva (6. ábra).

A habshivacs szűrő (33) beszakadásának elkerülésére

- helyezzen be egy száraz szűrőt.
- behelyezéshez kicsit hajtsa vissza a szűrő szélét, majd húzza vissza azt.

A redős szűrő (31) és a habshivacs szűrő (32) felszerelése (nem tartozik a szállított elemek közé)

1. Az óramutató járásával ellentétes irányban elforgatva nyissa ki és vegye ki a szűrőkosarat (3a) (6. ábra).
2. Helyezzen be egy Hepa-szűrőt (31) vagy egy habshivacs szűrőt (32), majd helyezze vissza a szűrőkosarat (6. ábra) az óramutató járásával ellentétes irányban elforgatva azt.

A papír szűrőzsák felszerelése (34) (7. ábra)

A finom, száraz por felszívásához javasoljuk egy további papír szűrőzsák (34) használatát.

1. A papír szűrőzsákot (34) tolja a nemesacél tartályban (1) található szívónyílás fölé.

A papír szűrőzsák (34) kizárólag száraz porszívózásra alkalmas! A papír szűrőzsák (34) megkönynyíti a felszívott por ártalmatlanítását.

Töltse fel a víztartályt (15. ábra)

A víztartály (9) feltöltéshez levehető, de közvetlenül a készüléken is feltölthető.

1. Töltse fel a víztartályt (9) a nyíláson (17) keresztül tiszta vízzel (max. 3 l). Ügyeljen a tartályon (10) lévő jelölésekre.
2. Erős szennyeződések vagy foltok esetén adagoljon egy kevés tisztítószert, pl. szőnyeg- vagy kárpittisztítót a tartályba.

A víztartály felszerelése (4. ábra)

1. Fogja meg a víztartályt (9) a tartókárnál (18), majd helyezze azt a keréktartó lemezen (13) lévő nyílásokba.
2. Ezután nyomja a víztartályt (9) a reteszelés (1a) irányába, amíg az be nem reteszelődik.

Szívócső felszerelése (10. ábra)

1. Csatlakoztassa a szívócsövet (22) a kívánt alkalmazásnak megfelelő csatlakozóra a nedves és száraz porszívón.

Porszívózás (10. ábra)

1. Csatlakoztassa a szívócsövet (22) a szívócső csatlakozójára (2).
2. Ehhez tolja a szívócső (23) végét a két csőcsatlakozóval a szívócső csatlakozóba (2).
3. A két csőcsatlakozót helyezze a mélyedésekbe. Véghelyzetben fordítsa el a elszívó tömlőt (22) az óramutató járásával megegyező irányba.

Levegő kifúvás (11. ábra)

1. Csatlakoztassa a szívócsövet (22) a fúvó funkció csatlakozójára (14a).
2. Ehhez tolja a szívócső (23) végét a két csőcsatlakozóval a fúvó funkció csatlakozójába (14a).
3. A két csőcsatlakozót helyezze a mélyedésekbe. Véghelyzetben fordítsa el a elszívó tömlőt (22) az óramutató járásával megegyező irányba.

A műanyag hosszabbító csőtoldatok (25), a szívócső (22) és a fúvókák (26, 27, 28, 29, 36) felszerelése (10., 13. ábra)

1. Dugja egymásba a műanyag hosszabbító csőtoldatokat (25).
2. Kösse össze az egymásba csatlakoztatott műanyag hosszabbító csőtoldatot a szívócső (21) hajlított csővégével.
3. Szereljen fel egy megfelelő fúvókát (26, 27, 28, 29, 36) a műanyag cső (25) végére vagy a szívócső (21) hajlított végére.

A vízcsatornák (16, 24, 25) felszerelése (12., 13. ábra)

1. Ehhez tolja az adott vízcsatorna (16, 24) végét a két csőcsatlakozóval a vízcsatorna csatlakozóba (4, 7).
2. A két csőcsatlakozót helyezze a mélyedésekbe. Véghelyzetben fordítsa el a vízcsatornát (16, 24) az óramutató járásával megegyező irányban. (12. és 13. ábra).
3. Tolja be a vízcsatorna végét a műanyag cső (25) végéről vagy a szívócső (21) hajlított végét mindkét csőcsatlakozóval az egyik megfelelő fúvóká (26, 27, 28, 29) mélyedéseibe.
4. Véghelyzetben fordítsa el a vízcsatornát az óramutató járásával megegyező irányban. (13. ábra).

10. Üzembe helyezés

Figyelmeztetés! Kapcsolja ki a készüléket, ha nedves porszívózás esetén a távozó levegővel együtt folyadék vagy hab távozik.

Figyelem!

Mielőtt üzembe helyezné a terméket, feltétlenül szerelje össze teljesen!

Be-/kikapcsolás (11. ábra)

1. Dugja be a készülék hálózati csatlakozóját.
2. Nyomja meg a be-/ki kapcsolót (5):
 - 0 kapcsolóállás: Ki
 - I kapcsolóállás: Be
 - II kapcsolóállás: Be + permetező funkció

Mosási funkció bekapcsolása (19. ábra)

1. Kapcsolja be a készüléket a permetező funkcióval (lásd be-/kikapcsolás).
2. Nyomja meg a permetezési funkció karját (19).

Levegőszabályozó (19. ábra)

A készülék egy levegőszabályozóval (20a) van ellátva, amellyel beállíthatja a szívóteljesítményt.

1. Ehhez tolja el a markolaton (20) a levegőszabályozó kapcsolót (20a), amíg a kívánt levegőszabályozást el nem éri.

Nedves porszívózás

- Nedves porszívózáshoz használja a habszivacs szűrőt (33).
- Győződjön meg róla, hogy a habszivacs szűrő (33) a helyén van-e.
- Ha a nemesacél tartály (1) tele van, a biztonsági úszószelep (3c) elzárja a szívónyílást, és a szívás folyamata megszakad.

⚠ Figyelem!

A készülék nem alkalmas tűzveszélyes folyadékok felszívására. Nedves porszívózáshoz használja a szállítási terjedelem részét képező habszivacs szűrőt (3).

Mosás-szívás (18. ábra)

Mosás-szíváshoz kizárólag a mosófűvókát használja a keménypadló toldattal (26) vagy a kárpittisztító mosófűvókát (27).

Nedves porszívózáshoz használja a habszivacs szűrőt (33). Győződjön meg arról, hogy helyesen van-e felszerelve.

1. Töltse fel a víztartályt (9).
2. Húzza (ne nyomja!) a fűvókát (26, 27) sávosan haladva a szőnyegpadlóra/kárpitra. Az alapos tisztítás érdekében a sávokat egymást kissé átfedve alakítsa ki.
3. Nyomja meg a permetező kar (19) a markolatrészen a permetező funkció bekapcsolásához.
4. Ūrítse ki a nemesacél tartályt (1) azonnal a felszívás után, mivel azt nem folyadékok tárolására tervezték.

11. Elektromos csatlakozás

A telepített villanymotor üzemkész állapotban van csatlakoztatva. A csatlakozás megfelel a vonatkozó VDE és DIN előírásoknak.

Az ügyfél által biztosított hálózati csatlakozásnak, valamint az alkalmazott hosszabbító vezetéknek meg kell felelnie ezen előírásoknak.

Sérült elektromos csatlakozóvezetékek

Az elektromos csatlakozóvezetékek szigetelési gyakran sérülnek.

Ennek okai a következők:

- Megnyomódások, ha a csatlakozóvezetékeket ablak- vagy ajtónyílásokon vezeti át.
- Törések a csatlakozóvezeték szakszerűtlen rögzítése vagy vezetése miatt.
- Nyíródások a csatlakozóvezetéken való áthaladás miatt.
- A szigetelés sérülései, amikor a vezetéket kirántják a konnektorból.
- repedések a szigetelés öregedése miatt.

Az ilyen sérült elektromos csatlakozóvezetékek nem használhatók, és a szigetelés sérülései miatt életveszélyesek.

Rendszeresen ellenőrizze, nem sérültek-e az elektromos csatlakozóvezetékek.

Ügyeljen arra, hogy a csatlakozóvezeték az ellenőrzéskor ne legyen a villamos hálózatra csatlakoztatva.

Az elektromos csatlakozóvezetékeknek meg kell felelniük a vonatkozó VDE- és DIN-előírásoknak. Csak azonos jelölésű csatlakozó vezetékeket használjon.

A csatlakozókábelben kötelező a nyomtatott típusmegnevezés megléte.

Y csatlakoztatási mód

Ha le kell cserélni a hálózati csatlakozóvezetékét, a biztonsági kockázatok elkerülése érdekében ezt a gyártóval vagy annak képviselőjével kell elvégeztetni.

Egyfázisú váltóáramú motor esetén a magas (3000 watt feletti) indítási árammal rendelkező gépekhez C 16A vagy K 16A biztosíték használatát javasoljuk!

12. Tisztítás

⚠ FIGYELMEZTETÉS!

Minden beállítás, karbantartás vagy javítás előtt húzza ki a hálózati csatlakozót!

- A védőberendezéseket, levegőnyílásokat és a motorházat tartsa portól és szennyeződéستől mentesen, amennyire csak lehetséges. A készüléket törölje le tiszta ronggyal, vagy fúvassa ki alacsony nyomású sűrített levegővel.
- Azt javasoljuk, hogy a készüléket minden használat után tisztítsa meg.
- Rendszeresen tisztítsa meg a készüléket egy nedves ruhával és egy kis kenőszappannal. Ne használjon tisztító- vagy oldószereket, mivel ezek kikezdehtik a készülék műanyag alkatrészeit. Ügyeljen arra, hogy ne juthasson víz a készülék belsejébe. Az elektromos készülékbe hatoló víz növeli az áramütés kockázatát.
- Vegye le a víztartályt és a motorfejet, és minden egyes használat után Ūrítse ki a víztartályt (9) és a nemesacél tartályt (1).
- Langyos vízzel és szappannal tisztítsa meg a habszivacs szűrőt (32, 33) folyó víz alatt, majd hagyja a levegőn megszáradni.
- Tiszta vízzel öblítse át a vízcsatornákat (16, 24, 25), majd Ūrítse le azokat.
- Ha megtelt a papír szűrőzsák, cserélje ki.
- A készüléket csak puha kefével vagy egy enyhén benedvesített kendővel tisztítsa meg.

Szűrőtisztítási funkció (20. + 5. ábra)

Finom por elszívásakor előfordulhat, hogy eltömődik a Hepa-szűrő (31), és érzékelhetően csökken a szívóteljesítmény.

A Hepa-szűrő (31) tisztításához a következőképpen járjon el.

1. Állítsa a be-/kikapcsolót (5) kapcsolóállásba (I).
2. Ezután dugja rá a szívócsövet (21) a szűrőtisztító funkció csatlakozójára (15), majd nyomja le a csatlakozót. A képződő vákuum kifúvatja és átjárhatóvá teszi a Hepa-szűrőt (31).
3. Ha szükséges, ismételje meg a folyamatot.

13. Tárolás

Sötét, száraz és fagymentes, valamint gyermekek számára nem hozzáférhető helyen tárolja a készüléket és tartozékait. Az optimális tárolási hőmérséklet 5 °C és 30 °C között van.

A szerszámot az eredeti csomagolásában tárolja. Letakarással védje a szerszámot a portól és a nedveségtől. A kezelési útmutatót a szerszám mellett tárolja.

- Csévélje a hálózati csatlakozóvezetékét (3d) a kábeltartó (14) köré.
- A keréktartó lemez (13) felülső részén két mélyedés található, amelyekre a hosszabbítócsövek (25) tárolás céljából rögzíthetők.
- A motorfej (3) felső oldalán négy mélyedés található, amelyekre tárolás céljából rögzíthető a mosófűvóka a keménypadló-tartozékkal (26), a mosófűvóka a kárpittisztítóval (27), a padlófűvóka (28) és a réstisztító (29).

14. Karbantartás

A készülék belsejében nincs más olyan alkatrész, amelyet karban kellene tartani.

Szervizinformációk

Vegye figyelembe, hogy ennél a terméknél a következő alkatrészek használati vagy természetes kopásnak kitett elemek, illetve a következő alkatrészekre használati anyagokként van szükség.

Kopóalkatrészek*: Habszivacs szűrő, HEPA szűrő, papír szűrőzsák

* nem feltétlenül tartoznak a szállított elemek közé!

Csatlakoztatások és javítások

Az elektromos szerelvények csatlakoztatását és javítását csak villamossági szakember végezheti.

Információ kérése esetén a következő adatokat adja meg:

- A motor áramneme
- A gép típus táblájának adatai
- A motor típus táblájának adatai

Pótalkatrészeket és tartozékokat szervizközpontunktól vásárolhat. Ehhez szkennelje be a címlapon található QR-kódot.

15. Ártalmatlanítás és újrahasznosítás

A csomagolásra vonatkozó megjegyzések



A csomagolóanyagok újrahasznosíthatók. Kérjük, ártalmatlanítsa a csomagolásokat környezetbarát módon.

Megjegyzések az elektromos és elektronikai berendezések ártalmatlanításáról (törvényi rendelkezések)



A leselejtezett elektromos és elektronikai berendezések nem minősülnek kommunális hulladéknak, hanem szelektíven gyűjtendők, illetve le kell adni őket ártalmatlanításra!

- A leselejtezett akkumulátorokat és elemeket, melyek nincsenek rögzített módon telepítve a készülékbe, leadás előtt roncsolásmentesen el kell távolítani! Ezek ártalmatlanítását az akkumulátorok hulladékkezelésére vonatkozó törvény szabályozza.
- Az elektromos és elektronikai berendezések tulajdonosát, illetve használóját törvény kötelezi a berendezések leadására az élettartamuk lejártával.
- A végfelhasználó saját maga viseli a felelősséget adatainak törléséért az ártalmatlanítandó készülékekről!
- Az áthúzott kuka ikonja arra utal, hogy a leselejtezett elektromos és elektronikai berendezések nem minősülnek kommunális hulladéknak, és külön kell őket ártalmatlanítani.
- A leselejtezett elektromos és elektronikai berendezéseket az alábbi átvevőhelyeken lehet díjmentesen leadni újrahasznosításra:
 - Önkormányzati hulladékszigetek és gyűjtőhelyek (kerületi, illetve települési hulladékudvarok).
 - Az elektronikai berendezés vásárlásának helyszíne (telephellyel rendelkező vagy online forgalmazó), amennyiben a kereskedő kötelezhető a visszavételre, vagy önkéntesen vállalja azt.

- Készülékfajtánként legfeljebb három darab, 25 cm-t élhosszúságot meg nem haladó leselejtezett berendezést anélkül lehet térítésmentesen visszavinni a gyártónak, hogy előtte új készüléket vásárolt volna nála, illetve ugyanígy leadhatja őket az Ön közelében található illetékes gyűjtőhelyen is.
- A gyártók és forgalmazók további, kiegészítő visszavételi rendelkezéseiről az adott szolgáltató ügyfélszolgálatán tájékozódhat.
- Ha magánháztartásába kiszállítással rendelt új elektronikai berendezést a gyártótól, akkor végfelhasználóként a gyártótól kérheti a régi berendezés díjmentes elszállítását. Ennek érdekében vegye fel a kapcsolatot a gyártó ügyfélszolgálatával.
- A fentebb közöltek csak azokra a berendezésekre vonatkoznak, melyeket az Európai Unióban telepítettek és értékesítettek, és így a 2012/19/EU európai irányelv hatálya alá tartoznak. Az Európai Unió kívüli országban a fentiekől eltérő rendelkezések vonatkozhatnak a leselejtezett elektromos és elektronikai berendezések ártalmatlanítására.





16. Hibaelhárítás

A következő táblázat bemutatja a hibák tüneteit, és ismerteti azok elhárításának módját arra az esetre, ha az Ön által vásárolt gép nem működne megfelelően. Ha a problémát ezzel nem sikerül beazonosítani és orvosolni, forduljon az illetékes szervizhez.

Üzemzavar	Lehetséges ok	Megoldás
Nem jár a motor	Ellenőrizze, hogy be van-e dugva a hálózati csatlakozó	Ha nincs, dugja be a hálózati csatlakozódugót a csatlakozóaljzatba
	Ellenőrizze, hogy kap-e áramot a csatlakozóaljzat	Ellenőrizze a csatlakozóaljzatot, hálózati csatlakozóvezetékét, vezetékét, dugós csatlakozót és biztosítékot, és adott esetben javítsa meg villamossági szakemberrel
	Ellenőrizze, hogy megnyomta-e a porszívó be-/kikapcsoló gombját	Kapcsolja be a be-/kikapcsolót
	A be-/kikapcsoló hibás	Javítsa meg az ügyfélszolgálatlal
	Elhasználódtak a szénkefék	
A motor meghibásodott		
Csekély vagy teljesen hiányzó szívóteljesítmény	A levegőszabályozó a markolaton nyitva van	Zárja be a levegőszabályozót
	Eltömődött a szívótömlő vagy a fűvókák	Kapcsolja ki a porszívót az eltömődések vagy elzáródások megszüntetéséhez
	Tartály nyitva	Zárja be a tartályt
	A tartály vagy a porzsák tele van	Ürítse ki a tartályt/Cseréljen porzsákat
	A szűrő tele van vagy eltömődött	Ürítse ki, tisztítsa meg vagy cserélje ki a szűrőt
Nem mozog az úszó a szűrőkosárban	Tegye szabaddá az úszót	
Az úszó nem kapcsolja ki a készüléket	Nem mozog az úszó a szűrőkosárban	Tegye szabaddá az úszót
Fújja ki a port vagy a szennyeződést a készülékből	Nincs szűrő vagy nem megfelelően van beszerelve	Helyezze be a hiányzó szűrőt vagy ellenőrizze a szűrő helyes illeszkedését
Vízcsatorna szívárog	A vízcsatornák nem helyesen vannak bekötve	Csatlakoztassa helyesen és reteszelve a vízcsatornákat
	A tömítőgyűrű hiányzik vagy szívárog	Helyezze be/cserélje ki a tömítőgyűrűt
Csekély vagy teljesen hiányzó permeterzési teljesítmény	Vízcsatorna eltömődött	Vízcsatorna tisztítása
	Vízcsatorna megtört	Kerülni kell a vízcsatorna megtörését
	Meghibásodott az aeroszorpumpa	Javítsa meg az ügyfélszolgálatlal
A permeterző fűvókából csak levegő távozik	Üres a víztartály	Töltse fel a víztartályt
	A vízcsatorna nem ér a víztartályba	A vízcsatornát helyesen szerelje fel

Objaśnienie symboli na urządzeniu

Zastosowanie symboli w niniejszym podręczniku ma za zadanie zwrócić uwagę na możliwe ryzyka. Symbole bezpieczeństwa i ich objaśnienia muszą być dokładnie zrozumiane. Same ostrzeżenia nie powodują usunięcia ryzyka i nie mogą zastąpić prawidłowych środków ochrony przed wypadkami.

	<p>Ostrzeżenie - W celu zmniejszenia ryzyka obrażeń należy przeczytać instrukcję obsługi.</p>
	<p>Produkt jest zgodny z obowiązującymi europejskimi dyrektywami.</p>
	<p>Klasa ochrony II: Ten odkurzacz do pracy na mokro / sucho jest podwójnie izolowany i nie musi być podłączany do uziemionego gniazdka.</p>
<p>⚠ Uwaga!</p>	<p>Miejsca w niniejszej instrukcji obsługi, które dotyczą bezpieczeństwa użytkownika, zostały oznaczone następującym znakiem.</p>
	<p>Produkt jest zgodny z obowiązującymi serbskimi dyrektywami.</p>

Spis treści:	Strona:
1. Wprowadzenie	63
2. Opis urządzenia (rys. 1, 2, 18).....	63
3. Zakres dostawy (rys. 2)	64
4. Użytkowanie zgodne z przeznaczeniem	64
5. Ogólne wskazówki dotyczące bezpieczeństwa	64
6. Ryzyka szcążkowe	65
7. Dane techniczne	65
8. Rozpakowanie	66
9. Montaż / Przed uruchomieniem	66
10. Uruchomienie.....	67
11. Przyłącze elektryczne	68
12. Czyszczenie.....	68
13. Przechowywanie.....	69
14. Konserwacja	69
15. Utylizacja i ponowne wykorzystanie	69
16. Pomoc dotycząca usterek	71
17. Deklaracja zgodności	94

1. Wprowadzenie

Producent:

Schepbach GmbH
Günzburger Straße 69
D-89335 Ichenhausen

Szanowny Kliencie

Życzymy dużo satysfakcji i powodzenia podczas pracy z nowym urządzeniem.

Wskazówka:

Zgodnie z obowiązującą ustawą o odpowiedzialności cywilnej za produkt, producent nie odpowiada za szkody powstałe przy tym urządzeniu lub przez to urządzenie w przypadku:

- nieprawidłowej obsługi
- Nieprzestrzeganie instrukcji obsługi
- Napraw przeprowadzanych przez osoby trzecie, nieautoryzowanych specjalistów
- montażu i wymiany na nieoryginalne części zamienne
- zastosowania niezgodnego z przeznaczeniem
- Awarie instalacji elektrycznej w przypadku nieprzestrzegania przepisów elektrycznych oraz postanowień VDE 0100, DIN 57113 / VDE 0113

Przestrzegać:

Przed montażem i uruchomieniem należy przeczytać cały tekst instrukcji obsługi.

Instrukcja obsługi ma na celu ułatwienie zapoznania się z urządzeniem i wykorzystania możliwości użytkowania go zgodnie z przeznaczeniem.

Instrukcja obsługi zawiera istotne wskazówki o tym, jak bezpiecznie, fachowo i ekonomicznie pracować z urządzeniem oraz jak unikać zagrożeń, oszczędzać koszty napraw, skracać czas przestojów oraz zwiększać niezawodność i żywotność urządzenia.

Oprócz przepisów bezpieczeństwa zawartych w niniejszej instrukcji obsługi należy bezwzględnie przestrzegać przepisów obowiązujących w danym kraju, które dotyczą eksploatacji urządzenia.

Przechowywać instrukcję obsługi wraz z urządzeniem w plastikowej okładce, chroniąc ją przed brudem i wilgocią. Każda osoba obsługująca musi przeczytać ją przed przystąpieniem do pracy i dokładnie jej przestrzegać.

Przy urządzeniu mogą pracować wyłącznie osoby, które zostały przeszkolone w zakresie użytkowania urządzenia i poinstruowane o związanych z tym zagrożeniach.

Przestrzegać wymaganego wieku minimalnego.

Oprócz wskazówek dotyczących bezpieczeństwa zawartych w niniejszej instrukcji obsługi i specjalnych przepisów danego kraju należy przestrzegać ogólnie uznanych zasad technicznych dotyczących eksploatacji maszyn o tej samej budowie.

Nie ponosimy odpowiedzialności za wypadki ani szkody powstałe wskutek nieprzestrzegania niniejszej instrukcji oraz wskazówek dotyczących bezpieczeństwa.

2. Opis urządzenia (rys. 1, 2, 18)

1. Pojemnik ze stali szlachetnej
- 1a. Blokada zbiornika na wodę
2. Przyłącze ssące
3. Głowica maszyny z koszem filtracyjnym
- 3a. Kosz filtracyjny
- 3b. Przykrywka
- 3c. Pływakowy zawór bezpieczeństwa
- 3d. Przewód przyłączeniowy do sieci
4. Przyłącze kanału wodnego z rury ssącej
5. Włącznik/wyłącznik
6. Uchwyt nośny
7. Przyłącze kanału wodnego ze zbiornika na wodę
8. Hak ryglujący
9. Zbiornik na wodę
10. Wskaźnik poziomu napelnienia zbiornika na wodę
11. Koło
12. Rolki kierujące
13. Płytkowy wspornik kół
14. Uchwyt kabla
- 14a. Przyłącze funkcji przedmuchu
15. Przyłącze funkcji czyszczenia filtra
16. Kanał wodny w zbiorniku na wodę
17. Pokrywa zbiornika na wodę
18. Uchwyt transportowy zbiornika na wodę
19. Dźwignia do funkcji natrysku
20. Rękojeść
- 20a. Regulacja powietrza
21. Rura ssąca
22. Wąż odsysający
23. Przyłącze węża odsysającego
24. Kanał wodny w wężu odsysającym
25. Rura przedłużająca
26. Dysza myjąca z przystawką do twardych powierzchni
27. Dysza myjąca do czyszczenia tapicerki
28. Dysza podłogowa
29. Dysza do fug
30. Śruby
31. Filtr falisty
32. Filtr piankowy (nie wchodzi w zakres dostawy)

- 33. Filtr piankowy
- 34. Worek z filtrem papierowym
- 35. Dysza zraszająca
- 36. Dysza do tapicerki

3. Zakres dostawy (rys. 2)

Odkurzacz piorący.....	1x
Zbiornik na wodę	1x
Koło	2x
Rolki kierujące	2x
Śruby	4x
Wąż odsysający.....	1x
Klin przedłużający	2x
Dysza myjąca z wkładką do twardych powierzchni	1x
Dysza myjąca do czyszczenia tapicerki	1x
Dysza podłogowa	1x
Dysza do fug	1x
Filtr piankowy	1x
Worek z filtrem papierowym	1x
Filtr harmonijkowy	1x
Dysza do tapicerki	1x

4. Użytkowanie zgodne z przeznaczeniem

Urządzenie to jest przeznaczone jako ssawka natryskowa i myjąca do czyszczenia dywanów.

Urządzenie może być również używane jako odkurzacz na mokro i na sucho w pomieszczeniach domowych, takich jak gospodarstwo domowe, pokój rekreacyjny, samochód lub garaż, a także do odsysania wody.

Niniejsze urządzenie nie nadaje się do użytkowania przemysłowego. W przypadku użycia przemysłowego gwarancja wygasa.

Zabrania się zasysania substancji łatwopalnych, wybuchowych lub zagrażających zdrowiu.

Maszynę wolno użytkować wyłącznie zgodnie z jej przeznaczeniem. Każde użycie wykraczające poza to jest niezgodne z przeznaczeniem. Za wynikające z tego szkody i obrażenia wszelkiego rodzaju odpowiada użytkownik/operator, a nie producent.

Do zgodnego z przeznaczeniem wykorzystywania zalicza się również przestrzeganie wskazówek dotyczących bezpieczeństwa, a także instrukcji montażu i wskazówek dot. eksploatacji, zawartych w instrukcji obsługi.

Osoby obsługujące i konserwujące maszynę muszą dobrze znać jej działanie oraz zostać poinformowane o ewentualnych zagrożeniach.

Ponadto należy jak najdokładniej przestrzegać obowiązujących przepisów dotyczących zapobiegania niebezpiecznym wypadkom.

Wszelkie inne ogólne zasady z dziedziny medycyny pracy i inżynierii bezpieczeństwa muszą być przestrzegane. Samowolne modyfikacje maszyny wykluczają odpowiedzialność producenta za spowodowane tym szkody.

Maszynę wolno użytkować wyłącznie z oryginalnymi częściami i oryginalnym wyposażeniem producenta. Przestrzegać wskazówek producenta dotyczących bezpieczeństwa, pracy i konserwacji oraz wymiarów podanych w rozdziale Dane techniczne.

Należy pamiętać, że zgodnie z przeznaczeniem nasze urządzenia nie zostały skonstruowane do użytku komercyjnego, rzemieślniczego lub przemysłowego. Nie ponosimy odpowiedzialności w przypadku, gdy urządzenie jest stosowane w zakładach komercyjnych, rzemieślniczych i przemysłowych oraz do podobnych działalności.

Urządzenie jest przeznaczone do użytkowania przez osoby dorosłe. Młodzież powyżej 16 roku życia może używać urządzenia tylko pod nadzorem. Producent nie ponosi odpowiedzialności za szkody spowodowane użytkowaniem niezgodnym z przeznaczeniem lub nieprawidłową obsługą urządzenia.

5. Ogólne wskazówki dotyczące bezpieczeństwa

⚠ NIEBEZPIECZEŃSTWO!

- Urządzenie należy podłączać tylko do prądu przemiennej. Napięcie musi się zgadzać z tym podanym na tabliczce znamionowej urządzenia.
- Wtyczki i gniazdka nigdy nie należy dotykać mokrymi rękami.
- Nie wyciągać wtyczki z gniazda, ciągnąc za przewód przyłączeniowy.
- Przed każdym użyciem sprawdzić, czy przewód przyłączeniowy i wtyczka nie są uszkodzone. W razie uszkodzenia przewodu niezwłocznie zlecić jego wymianę w autoryzowanym serwisie/specjaliście elektrykowi, aby uniknąć zagrożenia.
- W celu uniknięcia wypadków spowodowanych przez prąd elektryczny zalecamy używanie gniazdek z podłączonym wyłącznikiem różnicowo-prądowym (maks. natężenie prądu aktywującego 30 mA).

- Przed wszelkimi czynnościami związanymi z pielęgnacją i konserwacją urządzenie należy wyłączyć i wyjąć wtyczkę z gniazdka.
- Naprawy i czynności przy częściach elektrycznych mogą być wykonywane tylko przez autoryzowany serwis obsługi klienta.

⚠ Uwaga!

- Opisywane urządzenie nie jest przeznaczone do użytkowania przez osoby z ograniczonymi możliwościami fizycznymi, sensorycznymi lub psychicznymi lub nieposiadające wymaganego doświadczenia i/lub wiedzy, chyba że pracują one pod nadzorem osoby odpowiedzialnej za ich bezpieczeństwo lub też otrzymują od niej instrukcje odnośnie pracy przy urządzeniu i są świadome zagrożeń z tym związanych.
- Urządzenie może być używane przez dzieci w wieku powyżej 8 lat i tylko pod nadzorem kompetentnej osoby lub też po poinstruowaniu przez tę osobę odnośnie do używania urządzenia i po zrozumieniu zagrożeń z tego wynikających.
- Dzieci nie mogą się bawić urządzeniem.
- Dzieci powinny przebywać pod nadzorem, aby uniemożliwić im zabawę przy urządzeniu.
- Czyszczenie i konserwacja urządzenia w zakresie przewidzianym dla użytkownika mogą być wykonywane przez dzieci, ale tylko pod nadzorem.
- Foliowe opakowanie przechowywać poza zasięgiem dzieci, ponieważ istnieje ryzyko uduszenia!
- Po każdym użyciu i przed każdym czyszczeniem/konserwacją urządzenie należy wyłączyć.
- Zagrożenie pożarowe. Nie wciągać palących się lub żarzących przedmiotów.
- Eksploatacja w pomieszczeniach zagrożonych wybuchem jest zakazana.
- W razie pojawienia się piany lub wycieku płynu urządzenie natychmiast wyłączyć lub wyjąć wtyczkę z gniazdka!
- Nie używać środków ściernych, szkła lub uniwersalnych środków do czyszczenia! Urządzenia nigdy nie zanurzać w wodzie.

Wskutek wymieszania z zasysanym powietrzem niektóre substancje mogą tworzyć wybuchowe pary lub mieszanki! Nigdy nie wolno wciągać następujących materiałów:

- wybuchowe lub palne gazy, płyny i pyły (pyły reakcyjne),
- reakcyjne pyły metali (np. aluminium, magnezu, cynku) w połączeniu z mocno zasadowymi i kwaśnymi środkami do czyszczenia,
- nierozcieńczone silne kwasy i ługi,

- organiczne rozpuszczalniki (np. benzyna, rozcieńczalnik do farb, aceton, olej opałowy).

Dodatkowo takie substancje mogą uszkodzić materiały, z których wykonane jest urządzenie.

⚠ OSTRZEŻENIE!

Niniejsze narzędzie elektryczne wytwarza podczas pracy pole elektromagnetyczne. Pole to może w pewnych okolicznościach wpływać negatywnie na aktywne lub pasywne implanty medyczne. W celu zmniejszenia ryzyka poważnych lub śmiertelnych obrażeń, osobom z implantami medycznymi przed użyciem narzędzia elektrycznego zalecamy konsultację z lekarzem i producentem.

6. Ryzyka szczątkowe

Maszyna została skonstruowana jest zgodnie z aktualnym stanem techniki i ogólnie uznawanymi zasadami bezpieczeństwa technicznego. Jednak podczas pracy mogą się pojawić poszczególne ryzyka szczątkowe.

- Zagrożenie zdrowia spowodowane prądem w przypadku stosowania nieprawidłowych elektrycznych przewodów przyłączeniowych.
- Ponadto, pomimo wszelkich podjętych kroków, mogą się pojawić ukryte ryzyka szczątkowe.
- Ryzyka szczątkowe można zminimalizować przestrzegając rozdziału „Wskazówki bezpieczeństwa” oraz „Użytkowanie zgodne z przeznaczeniem”, jak i całej instrukcji obsługi.
- Unikać przypadkowego uruchamiania maszyny: podczas wkładania wtyczki do gniazda przycisk uruchamiający nie może być wciśnięty. Stosować narzędzie robocze zalecane w niniejszej instrukcji obsługi. W ten sposób zapewni się optymalną wydajność maszyny.
- Nie zbliżać rąk do obszaru roboczego, gdy maszyna jest uruchomiona.

7. Dane techniczne

Napięcie sieciowe	220-240 V~ / 50/60 Hz
Moc	1600 W
Moc ssania	20000 Pa
Ciśnienie natrysku	ok. 3 barów
Wydajność tłoczenia	0,5 l/min.
Klasa ochrony	II

Stopień ochrony	IPX4
Pojemność pojemnika na brudną wodę	20 l
Pojemność zbiornika na wodę	3,5 l
Waga	7,5 kg

Zmiany techniczne zastrzeżone!

8. Rozpakowanie

- Otworzyć opakowanie i wyjąć ostrożnie urządzenie.
- Usunąć materiał opakowaniowy oraz zabezpieczenia opakowania/transportowe (jeśli występują).
- Sprawdzić, czy zakres dostawy jest kompletny.
- Sprawdzić urządzenie i elementy wyposażenia pod kątem uszkodzeń w trakcie transportu. W przypadku reklamacji natychmiast poinformować o tym dostawcę. Późniejsze reklamacje nie będą uznawane.
- W miarę możliwości zachować opakowanie do zakończenia okresu gwarancyjnego.
- Przed zastosowaniem urządzenia zapoznać się z nim na podstawie instrukcji obsługi.
- W przypadku akcesoriów i części zużywalnych i zamiennych stosować wyłącznie oryginalne części. Części zamienne można nabyć u swojego dystrybutora.
- Przy zamówieniach podawać nasze numery artykułów oraz typ i rok produkcji urządzenia.

⚠ OSTRZEŻENIE!

Urządzenie i materiały opakowaniowe nie mogą służyć jako zabawka dla dzieci! Dzieciom nie wolno bawić się workami z tworzywa sztucznego, foliami i drobnymi elementami! Istnieje niebezpieczeństwo poknięcia i uduszenia!

9. Montaż / Przed uruchomieniem

⚠ UWAGA!

Przed użyciem upewnić się, że urządzenie prawidłowo i całkowicie zmontowane.

Rozpakowanie (rys. 1, 2)

- Odblokować haki ryglujące (8) i zdjąć głowicę maszyny z koszem filtracyjnym (3). Akcesoria znajdujące się w pojemniku ze stali szlachetnej (1). Tylko rury przedłużające (25) znajdują się w opakowaniu poza pojemnikiem ze stali szlachetnej (1). Wyjąć wszystkie akcesoria z pojemnika ze stali szlachetnej (1).

Montaż uchwytów rolki (11 + 12) (rys. 3)

1. Pojemnik ze stali szlachetnej (1) ustawić na głowicy. (głowica maszyny z koszem filtracyjnym (3) musi być usunięta.)
2. Wsunąć koła (11) do wycięć znajdujących się w płytkowym wsporniku kół (13) i przykręcić je śrubami (30).

Montaż rolek skrętnych (12) (rys. 3)

1. Wcisnąć dwie rolki odchylające (12) w otwory w uchwytach rolek (12a).

Montaż głowicy maszyny z koszem filtracyjnym (3) (rys. 8)

1. Głowicę maszyny z koszem filtracyjnym (3) ustawić na pojemniku ze stali szlachetnej (1).
2. Głowicę maszyny (3) zabezpieczyć hakami ryglującymi (8). Podczas montażu głowicy z koszem filtracyjnym (3) zwracać uwagę, aby haki ryglujące (8) prawidłowo się zatrzasknęły. Przyłącze kanału wodnego (4) musi znajdować się powyżej przyłącza ssącego (2).

Montaż filtra (33) (rys. 5, 6)

Urządzenia nigdy nie używać bez filtrów! Przed użyciem zawsze upewnić się, że filtry są prawidłowo zamontowane.

Montaż filtra piankowego (33)

1. W przypadku odkurzenia na mokro należy otworzyć i wyjąć kosz filtracyjny (3a), obracając go w kierunku przeciwnym do ruchu wskazówek zegara (rys. 6).
2. Ściągnąć przykrywkę (3b) za pomocą śrubokręta (nie wchodzi w zakres dostawy), naciągnąć filtr piankowy (33) na kosz filtracyjny z pływakowym zaworem bezpieczeństwa (3c) i ponownie założyć pokrywę (3b) (rys. 5).
3. Następnie ponownie włożyć kosz filtracyjny, obracając go w kierunku zgodnym z ruchem wskazówek zegara (rys. 6).

Aby uniknąć rozerwania filtra piankowego (33),

- należy używać wyłącznie suchego filtra.
- Lekko zagiąć krawędź filtra, aby go wsunąć, a następnie ponownie zwinąć.

Montaż filtra falistego (31) i filtra piankowego (32) (nie wchodzi w zakres dostawy)

1. Otworzyć i wyjąć kosz filtracyjny (3a), obracając go w kierunku przeciwnym do ruchu wskazówek zegara (rys. 6).

2. Włóż filtr Hepa (31) lub filtr piankowy (32) i założyć kosz filtracyjny, obracając go w kierunku zgodnym z ruchem wskazówek zegara (rys. 6).

Montaż worka z filtrem papierowym (34) (rys. 7)

Do odsysania drobnych suchych zanieczyszczeń zaleca się dodatkowe stosowanie worka z filtrem papierowym (34).

1. Worek z filtrem papierowym (34) wsunąć przez otwór ssący w pojemniku ze stali szlachetnej (1). Worek z filtrem papierowym (34) jest przeznaczony tylko do odsysania na sucho. Worek z filtrem papierowym (34) ułatwia użycie odciągniętego pyłu.

Napełnianie zbiornika na wodę (rys. 15)

Zbiornik na wodę (9) można wyjąć w celu napełnienia lub napełnić bezpośrednio w urządzeniu.

1. Napełnić zbiornik na wodę (9) przez otwór (17) czystą wodą (maks. 3 l). Należy zwrócić uwagę na oznaczenia na zbiorniku (10).
2. Jeśli zbiornik na wodę jest mocno zabrudzony lub zaplamiony, należy dodać odrobinę środka czyszczącego, np. środka do czyszczenia dywanów i tapicerki.

Montaż zbiornika na wodę (rys. 4)

1. Chwycić zbiornik na wodę (9) za uchwyt (18) i umieścić go w otworach płytowego wspornika kół (13).
2. Teraz należy docisnąć zbiornik na wodę (9) do blokady (1a), aż zostanie on zablokowany na swoim miejscu.

Montaż węża odsysającego (rys. 10)

1. Wąż odsysający (22) podłączyć do odpowiedniego przyłącza odkurzacza do pracy na mokro / sucho, w zależności odżądanego zastosowania.

Odkurzanie (rys. 10)

1. Podłączyć wąż odsysający (22) do przyłącza węża odsysającego (2).
2. W tym celu obie złączki na końcu węża (23) wsunąć do przyłącza węża odsysającego (2).
3. Złączki umieścić w zagłębieniach. Wąż odsysający (22) w pozycji końcowej przekręcić w kierunku zgodnym z ruchem wskazówek zegara.

Nadmuch (rys. 11)

1. Wąż odsysający (22) podłączyć do przyłącza z funkcją nadmuchu (14a).
2. W tym celu obie złączki na końcu węża (23) wsunąć do przyłącza z funkcją nadmuchu (14a).

3. Złączki umieścić w zagłębieniach. Wąż odsysający (22) w pozycji końcowej przekręcić w kierunku zgodnym z ruchem wskazówek zegara.

Montaż plastikowych rur przedłużających (25), węża odsysającego (22) i dysz (26, 27, 28, 29, 36) (Rys. 10, 13)

1. Złożyć plastikowe rury przedłużające (25).
2. Złożoną plastikową rurę przedłużającą połączyć z zakrzywioną końcówką węża zasysającego (21).
3. Zamontować jedną z odpowiednich dysz (26, 27, 28, 29, 36) na końcu plastikowej rury (25) lub na zakrzywionym końcu rury ssącej (21).

Montaż kanałów wodnych (16, 24, 25) (rys. 12, 13)

1. W tym celu należy wsunąć końce odpowiednich kanałów wodnych (16, 24) z dwoma złączkami do przyłącza kanału wodnego (4, 7).
2. Złączki umieścić w zagłębieniach. W położeniu końcowym obrócić kanał wodny (16, 24) w kierunku zgodnym z ruchem wskazówek zegara. (rys. 12, 13).
3. Wsunąć koniec kanału wodnego z końca plastikowej rury (25) lub zakrzywionego końca rury ssącej (21) z dwoma złączkami do wgłębień w jednej z odpowiednich dysz (26, 27, 28, 29).
4. W położeniu końcowym obrócić kanał wodny w kierunku zgodnym z ruchem wskazówek zegara. (Rys. 13).

10. Uruchomienie

Ostrzeżenie! Urządzenie wyłączyć, jeśli przy odsysaniu na mokro wraz z powietrzem wylotowym wydostaje się ciecz lub piana.

Uwaga!

Przed uruchomieniem produkt należy całkowicie zmontować!

Włączenie / wyłączenie (rys. 11)

1. Włożyć wtyczkę sieciową urządzenia.
2. Nacisnąć włącznik/wyłącznik (5):
 - Pozycja przełącznika 0: Wyłączony
 - Pozycja przełącznika I: Włączony
 - Pozycja przełącznika II: Wł. + funkcja natrysku

Włączenie funkcji mycia (rys. 19)

1. Włączyć urządzenie z funkcją natrysku (patrz Włączanie/wyłączenie).
2. Nacisnąć dźwignię do funkcji natrysku (19).

Regulacja powietrza (rys. 19)

Urządzenie jest wyposażone w regulator powietrza (20a), za pomocą którego można regulować moc ssania.

1. W tym celu należy przesunąć przełącznik regulacji powietrza (20a) na rękojeści (20), aż do uzyskania żądanej regulacji powietrza.

Odkurzanie na mokro

- Do odsysania na mokro używać filtra piankowego (33).
- Przed użyciem zawsze upewnij się, że filtr piankowy (33) jest prawidłowo zamontowany.
- Jeśli pojemnik ze stali szlachetnej (1) jest pełny, pływakowy zawór bezpieczeństwa (3c) zamyka otwór ssący i proces ssania zostaje przerwany.

⚠ Uwaga!

Urządzenie nie jest przeznaczone do odsysania płynnych cieczy. Do odkurzania na mokro używać tylko dostarczonego filtru piankowego (3).

Odkurzanie piorące (rys. 18)

W celu odkurzania piorącego należy stosować wyłącznicę dysze myjącą z przystawką do twardych powierzchni (26) lub dyszę myjącą do czyszczenia tapicerki (27). Do odsysania na mokro używać filtra piankowego (33). Należy upewnić się, że jest on prawidłowo zamontowany.

1. Napełnić zbiornik na wodę (9).
2. Przeciągnąć (nie naciskać!) dysze (26, 27) po wykładzinie / tapicerce. Aby zapewnić dokładne czyszczenie, płachty powinny lekko na siebie nachodzić.
3. Aby włączyć funkcję natrysku, należy nacisnąć dźwignię (19) na części uchwytu.
4. Opróżnić pojemnik ze stali szlachetnej (1) natychmiast po odkurzeniu, ponieważ nie jest on przeznaczony do przechowywania płynów.

11. Przyłącze elektryczne

Zainstalowany silnik elektryczny jest gotowy do eksploatacji. Przyłącze odpowiada jednoznacznie przepisom VDE (Związek Elektryków Niemieckich) oraz normom DIN. Przyłącze sieciowe zapewniane przez klienta oraz zastosowany przewód przedłużający muszą odpowiadać tym przepisom.

Uszkodzony elektryczny przewód przyłączeniowy

Na przewodach elektrycznych powstają często uszkodzenia izolacji.

Przyczyną może być:

- Ścisnięcie, w przypadku gdy przewody są prowadzone przez okna lub szczeliny w drzwiach.
- Zagięcia, w przypadku nieprawidłowego zamocowania lub prowadzenia przewodów.
- Przecięcia, w przypadku najeżdżania na przewody.
- Uszkodzenia izolacji, w przypadku wyrwania z gniazdka ściennego.
- pęknięcia, spowodowane starzeniem się izolacji.

Uszkodzonych przewodów elektrycznych nie wolno używać - ze względu na uszkodzenie izolacji zagrażającą życiu. Przewody elektryczne należy regularnie kontrolować pod kątem uszkodzeń. Pamiętaj, by podczas sprawdzania przewodu przyłączeniowego, nie był on podłączony do sieci prądowej.

Przewody elektryczne muszą odpowiadać właściwym przepisom VDE (Związek Elektryków Niemieckich) oraz normom DIN. Stosować wyłącznie przewody elektryczne tym samym oznaczeniem.

Z zasady należy umieścić nadruk oznaczenia typu na przewodzie.

Rodzaj przyłącza Y

Jeżeli wymagana jest wymiana przewodu przyłączeniowego do sieci, należy zlecić jego wymianę przez producenta lub jego przedstawiciela, aby uniknąć zagrożeń dla bezpieczeństwa.

W przypadku jednofazowego silnika prądu przemiennego zalecamy, dla maszyn o wysokim prądzie rozruchowym (od 3000 watów), zabezpieczenie C 16A lub K 16A!

12. Czyszczenie

⚠ OSTRZEŻENIE!

Przed rozpoczęciem wszelkich prac związanych z ustawianiem, obsługą techniczną i naprawą wyciągnąć wtyczkę sieciową!

- W miarę możliwości osłony, szczeliny wentylacyjne i obudowę silnika powinny być wolne od pyłu i zanieczyszczeń. Urządzenie czyścić czystą ściereczką lub przedmuchiwać sprężonym powietrzem pod niskim ciśnieniem.
- Zalecamy czyszczenie urządzenia bezpośrednio po każdym użyciu.
- Urządzenie powinno się regularnie czyścić wilgotną szmatką i niewielką ilością mydła szarego. Nie stosować detergentów ani rozpuszczalników, które mogłyby uszkodzić elementy urządzenia wykonane z tworzyw sztucznych.

Zwraca uwagę, aby do wnętrza urządzenia nie dostała się woda. Przedostanie się wody do urządzenia elektrycznego zwiększa ryzyko porażenia prądem.

- Zdjąć zbiornik na wodę i głowicę silnika oraz opróżnić zbiornik na wodę (9) i pojemnik ze stali szlachetnej (1) po każdej operacji.
- Umyć filtry piankowe (32, 33) letnią wodą z mydłem i pozostawić do wyschnięcia na powietrzu.
- Przepłukać kanały wodne (16, 24, 25) czystą wodą, a następnie opróżnić je.
- Wymiana zapełnionego worka z filtrem papierowym.
- Urządzenie czyścić wyłącznie miękką szmatką lub lekko wilgotną szmatką.

Funkcja czyszczenia filtra (rys. 20+5)

Podczas zasysania drobnego pyłu może dojść do zatkania filtra Hepa (31) i zauważalnego zmniejszenia mocy ssania.

Aby wyczyścić filtr Hepa (31), należy postępować w następujący sposób.

1. Ustawić włącznik/wyłącznik (5) na pozycji przełącznika (I).
2. Włożyć rurę ssącą (21) do przyłącza funkcji czyszczenia filtra (15) oraz docisnąć do dołu. Dzięki powstałemu podciśnieniu filtr Hepa (31) zostaje przedmuchany.
3. W razie potrzeby powtórzyć proces.

13. Przechowywanie

Urządzenie i jego wyposażenie przechowywać w miejscu zaciemnionym, suchym i zabezpieczonym przed mrozem oraz niedostępnym dla dzieci. Optymalna temperatura przechowywania wynosi od 5 do 30°C.

Narzędzie przechowywać w oryginalnym opakowaniu. Przykryć narzędzie, by chronić je przed pyłem lub wilgocią. Zachować instrukcję obsługi narzędzia.

- Owinąć przewód przyłączeniowy do sieci (3d) wokół uchwyty kabla (14).
- Na górnej stronie płytkowego wspornika kół (13) znajdują się dwa wgłębienia, do których można przymocować rury przedłużające (25) w celu ich przechowywania.
- W górnej części głowicy silnika (3) znajdują się cztery wgłębienia, do których można przymocować w celu przechowywania dyszę do mycia twardych powierzchni (26), dyszę do mycia tapicerki (27), dyszę podłogową (28) i dyszę do fug (29).

14. Konserwacja

We wnętrzu urządzenia nie ma elementów wymagających konserwacji.

Informacje serwisowe

Należy pamiętać, że w przypadku tego produktu niższe części podlegają naturalnemu zużyciu lub zużyciu uwarunkowanemu użytkowaniem, bądź są potrzebne jako materiały zużywalne.

Części zużywalne*: Filtr piankowy, filtr HEPA, worek z filtrem papierowym

* opcjonalnie w zakresie dostawy!

Przyłącza i naprawy

Podłączanie oraz naprawy wyposażenia elektrycznego mogą być przeprowadzane przez wykwalifikowanego elektryka.

W przypadku pytań proszę o podanie następujących danych:

- Rodzaj prądu silnika
- Dane z tabliczki identyfikacyjnej maszyny
- Dane z tabliczki identyfikacyjnej silnika

Części zamienne i wyposażenie można zamówić w naszym punkcie serwisowym. W tym celu zeskanować kod QR znajdujący się na stronie tytułowej.

15. Utylizacja i ponowne wykorzystanie

Wskazówki dotyczące opakowania



Materiały opakowaniowe nadają się do recyklingu. Opakowania należy utylizować w sposób przyjazny dla środowiska.

Wskazówki dotyczące ustawy o urządzeniach elektrycznych i elektronicznych (ElektroG)



Zużyte urządzenia elektryczne i elektroniczne nie wchodzą w skład odpadów domowych, lecz muszą być zbierane i usuwane oddzielnie!

- Zużyty sprzęt może mieć szkodliwy wpływ na środowisko i zdrowie ludzi z uwagi na potencjalną zawartość niebezpiecznych substancji, mieszanin oraz części składowych.

Gospodarstwo domowe spełnia ważną rolę w przyczynianiu się do ponownego użycia i odzysku surowców wtórnych, w tym recyklingu zużytego sprzętu. Na tym etapie kształtuje się postawy, które wpływają na zachowanie wspólnego dobra jakim jest czyste środowisko naturalne.

- Stare baterie lub akumulatory, które nie są na stałe zainstalowane w starym urządzeniu, należy usunąć przed oddaniem go do serwisu nie powodując zniszczenia! Ich utylizacja jest regulowana ustawą o bateriach.
- Właściciele lub użytkownicy urządzeń elektrycznych i elektronicznych są prawnie zobowiązani do ich zwrotu po zakończeniu użytkowania.
- Użytkownik końcowy jest odpowiedzialny za usunięcie swoich danych osobowych ze starego urządzenia przeznaczonego do utylizacji!
- Symbol przekreślonego kosza na śmieci oznacza, że zużytego urządzenia elektrycznego i elektronicznego nie wolno wyrzucać razem z odpadami domowymi.
- Zużyte urządzenia elektryczne i elektroniczne można bezpłatnie oddawać w następujących miejscach:
 - Publiczne punkty utylizacji lub zbiórki (np. podwórza budynków komunalnych)
 - Punkty sprzedaży urządzeń elektrycznych (stacjonarne i internetowe), o ile sprzedawcy są zobowiązani do ich odbioru lub oferują je dobrowolnie.
 - Do trzech sztuk urządzeń elektrycznych i elektronicznych każdego typu, o długości krawędzi nie większej niż 25 centymetrów, można bezpłatnie zwrócić do producenta bez konieczności wcześniejszego zakupu nowego urządzenia od producenta lub można je oddać do innego autoryzowanego punktu zbiórki w swojej okolicy.
 - W celu uzyskania informacji na temat dodatkowych warunków przyjmowania zwrotów przez producentów i dystrybutorów należy skontaktować się z odpowiednim działem obsługi klienta.
- W przypadku dostarczenia przez producenta nowego urządzenia elektrycznego do prywatnego gospodarstwa domowego, może ono zorganizować bezpłatną zbiórkę zużytych urządzeń elektrycznych i elektronicznych na wniosek użytkownika końcowego. W tym celu należy skontaktować się z działem obsługi klienta producenta.
- Niniejsze oświadczenia dotyczą wyłącznie urządzeń zainstalowanych i sprzedawanych w krajach Unii Europejskiej i podlegają Dyrektywie Europejskiej 2012/19/UE. W krajach spoza Unii Europejskiej mogą obowiązywać inne przepisy dotyczące utylizacji zużytych urządzeń elektrycznych i elektronicznych.

16. Pomoc dotycząca usterek

W poniższej tabeli podano oznaki błędów oraz opisano sposób stosowania środków zaradczych, gdy maszyna nie pracuje prawidłowo. Jeżeli mimo to nie ma możliwości zlokalizowania i usunięcia problemu, należy zwrócić się do warsztatu serwisowego.

Usterka	Możliwa przyczyna	Środek zaradczy
Silnik nie pracuje	Sprawdzić, czy wtyczka sieciowa jest podłączona	Włożyć wtyczkę sieciową do gniazdka
	Sprawdzić, czy w gniazdku jest prąd	Sprawdzić gniazdo, przewód przyłączeniowy do sieci, przewód, wtyczkę i bezpiecznik, w razie potrzeby zlecić naprawę elektrykowi
	Sprawdzić, czy włącznik/wyłącznik odkurzacza jest włączony	Włączyć włącznik/wyłącznik
	Uszkodzony włącznik/wyłącznik	Zlecić naprawę serwisowi klienta
	Zużyte szczotki węglowe	
Uszkodzony silnik		
Słaba moc ssania lub jej brak	Regulacja powietrza na rękojeści otwarta	Zamknąć regulację powietrza
	Wąż ssący lub dysze zapchane	Wyłączyć odkurzacza, aby usunąć blokady i przeszkody
	Zbiornik otwarty	Zamknąć zbiornik
	Zbiornik lub worek na pył pełny	Opróżnić zbiornik / wymienić worek na pył
	Filtr jest pełny lub zatkany	Opróżnić, wyczyścić lub wymienić filtr
Pływak w koszu filtracyjnym nie porusza się	Zwolnić pływak	
Pływak nie wyłącza urządzenia	Pływak w koszu filtracyjnym nie porusza się	Zwolnić pływak
Z urządzenia wydmuchiwany jest kurz lub brud	Brak filtra lub nieprawidłowy montaż	Włożyć brakujący filtr lub sprawdzić poprawność zamocowania filtra
Kanał wodny nieszczelny	Nieprawidłowe podłączenie kanałów wodnych	Prawidłowo podłączyć i zablokować kanały wodne
	Brak pierścienia uszczelniającego lub jego porowatość	Włożyć / wymienić pierścień uszczelniający
Niska wydajność opryskiwania lub jej brak	Zablokowany kanał wodny	Wyczyścić kanał wodny
	Kanał wodny jest zagięty	Unikać zaginania kanału wodnego
	Uszkodzona pompa natryskowa	Zlecić naprawę serwisowi klienta
Z dyszy natryskowej wydostaje się tylko powietrze	Pusty zbiornik na wodę	Napełnić zbiornik na wodę
	Kanał wodny nie znajduje się w zbiorniku na wodę	Poprawnie zamontować kanał wodny

Objašnjenje simbola na uređaju

Svrha je simbola u ovom priručniku skrenuti vašu pozornost na moguće rizike. Sigurnosne simbole i objašnjenja uz njih valja pomno proučiti. Sama upozorenja ne otklanjaju rizike i ne mogu zamijeniti ispravne mjere za sprječavanje nesreća.

	<p>Upozorenje – radi smanjivanja rizika od ozljeda pročitajte priručnik za uporabu.</p>
	<p>Proizvod je u skladu s važećim europskim direktivama.</p>
	<p>Razred zaštite II: Ovaj usisivač za mokro/suho čišćenje je dvostruko izoliran i nije ga potrebno priključivati u uzemljenu utičnica.</p>
<p>⚠ Pozor!</p>	<p>U ovom priručniku za uporabu mjesta koji se tiču vaše sigurnosti označili smo ovim znakom.</p>
	<p>Proizvod je u skladu sa važećim srpskim smernicama.</p>

Sadržaj:	Stranica:
1. Uvod.....	74
2. Opis uređaja (sl. 1, 2, 18).....	74
3. Opseg isporuke (sl. 2).....	75
4. Namjenska uporaba.....	75
5. Opće sigurnosne napomene	75
6. Potencijalni rizici	76
7. Tehnički podatci	76
8. Raspakiranje	76
9. Montaža / prije stavljanja u pogon.....	77
10. Stavljanje u pogon	78
11. Priključivanje na električnu mrežu.....	79
12. Čišćenje	79
13. Skladištenje	79
14. Održavanje	80
15. Zbrinjavanje i recikliranje.....	80
16. Otklanjanje neispravnosti	81
17. Izjava o sukladnosti	94

1. Uvod

Proizvođač:

Scheppach GmbH
Günzburger Straße 69
D-89335 Ichenhausen

Poštovani kupče

Želimo vam mnogo zadovoljstva i uspjeha pri radu s novim uređajem.

Napomena:

Prema važećem njemačkom Zakonu o odgovornosti za proizvode, proizvođač ovog uređaja ne odgovara za štete koje nastanu na ovom uređaju ili koje ovaj uređaj uzrokuje u slučaju:

- nepropisnog rukovanja
- nepridržavanja priručnika za uporabu
- popravaka koje obave drugi, neovlašteni stručnjaci
- ugradnje i zamjene neoriginalnih rezervnih dijelova
- nenamjenske uporabe
- kvarova električnog sustava zbog nepoštivanja električnih propisa i VDE propisa 0100, DIN 57113 / VDE 0113

Vodite računa o sljedećem:

Prije montaže i stavljanja u pogon pročitajte cjelokupan tekst priručnika za uporabu.

Ovaj priručnik za uporabu pomoći će vam da upoznate uređaj i rabite ga na propisan način.

Priručnik za uporabu sadržava važne napomene za siguran, ispravan i učinkovit rad s uređajem te za izbjegavanje opasnosti, smanjivanje troškova popravka i prekida rada te povećavanje pouzdanosti i vijeka trajanja uređaja. Osim sigurnosnih propisa iz ovog priručnika za uporabu svakako se pridržavajte i nacionalnih propisa koji se odnose na rad ovog uređaja.

Čuvajte priručnik za uporabu u blizini uređaja, zaštićenog od prljavštine i vlage u plastičnoj vrećici. Prije početka rada svi rukovatelji moraju pročitati i pozorno se pridržavati ovog priručnika.

Na uređaju smiju raditi samo osobe koje su podučene u uporabi uređaja i upućene u opasnosti koje su povezane s njegovom uporabom.

Strojem smiju rukovati samo osobe odgovarajuće minimalne dobi.

Osim sigurnosnih napomena sadržanih u ovom priručniku za uporabu i posebnih nacionalnih propisa valja se pridržavati i općeprihvaćenih tehničkih pravila za rad konstrukcijski identičnih naprava.

Ne preuzimamo odgovornost za nezgode ili štete koje nastanu zbog nepridržavanja ovog priručnika i sigurnosnih napomena.

2. Opis uređaja (sl. 1, 2, 18)

1. Spremnik od nehrđajućeg čelika
- 1a. Blokada rezervoara vode
2. Usisni priključak
3. Glava stroja s filtarskom košarom
- 3a. Filtarska košara
- 3b. Pokrovna kapa
- 3c. Sigurnosni ventil s plovkom
- 3d. Mrežni priključni kabel
4. Priključak kanala za vodu od usisne cijevi
5. Sklopka za uključivanje/isključivanje
6. Ručka za nošenje
7. Priključak kanala za vodu od rezervoara vode
8. Kuka za blokiranje
9. Rezervoar vode
10. Pokazivač napunjenosti rezervoara vode
11. Kotač
12. Kotačići
13. Ploča zahvatnika kotača
14. Držač kabela
- 14a. Priključak funkcije ispuhivanja
15. Priključak funkcije pročišćivanja filtra
16. Kanal za vodu na rezervoaru vode
17. Poklopac rezervoara vode
18. Ručka za nošenje rezervoara vode
19. Poluga za funkciju prskanja
20. Ručka
- 20a. Regulacija zraka
21. Usisna cijev
22. Usisno crijevo
23. Priključak usisnog crijeva
24. Kanal za vodu na usisnom crijevu
25. Produžna cijev
26. Sapnica za pranje s nastavkom za tvrde površine
27. Sapnica za pranje za čišćenje presvlaka
28. Podna sapnica
29. Sapnica za fuge
30. Vijci
31. Naborani filter
32. Spužvasti filter (nije sadržan u opsegu isporuke)
33. Spužvasti filter
34. Papirna filtarska vrećica
35. Sapnica za prskanje vode
36. Sapnica za presvlake

3. Opseg isporuke (sl. 2)

Usisivač za pranje.....	1x
Rezervoar vode.....	1x
Kotač.....	2x
Kotačići.....	2x
Vijci.....	4x
Usisno crijevo.....	1x
Produžna cijev.....	2x
Sapnica za pranje s nastavkom za tvrde površine.....	1x
Sapnica za pranje za čišćenje presvlak.....	1x
Podna sapnica.....	1x
Sapnica za fuge.....	1x
Spužvasti filter.....	1x
Papirna filtarska vrećica.....	1x
Naborani filter.....	1x
Sapnica za presvlake.....	1x

4. Namjenska uporaba

Uređaj je predviđen kao usisivač za prskanje i pranje tekstilnih podloga.

Uređaj je usto moguće rabiti i kao mokri i suhi usisivač u stambenom području, npr. u kućanstvu, prostoriji za rekreaciju, u automobilu ili u garaži ili za usisavanje vode. Ovaj uređaj nije prikladan za komercijalnu uporabu. U slučaju komercijalne uporabe prestaje valjanost garancije. Zabranjeno je usisavanje zapaljivih, eksplozivnih ili štetnih tvari.

Stroj je dopušteno rabiti samo namjenski. Svaka druga uporaba smatra se nenamjenskom. Za štete ili ozljede uzrokovane takvom uporabom odgovoran je korisnik/rukovatelj, a ne proizvođač.

Sastavni je dio namjenske uporabe i pridržavanje sigurnosnih napomena te uputa za montažu i rad u priručniku za uporabu.

Osobe koje strojem rukuju i koje ga održavaju moraju biti upoznate s njim i podučene o mogućim opasnostima.

Osim toga, valja se strogo pridržavati važećih propisa o sprječavanju nesreća.

Valja se pridržavati ostalih općih pravila iz područja medicine rada i tehničke sigurnosti.

Proizvođač ne odgovara za izmjene na stroju i time uzrokovane štete.

Stroj je dopušteno rabiti samo s originalnim dijelovima i originalnim priborom proizvođača.

Potrebno je pridržavanje propisa o sigurnosti, radu i održavanju proizvođača te dimenzija navedenih u tehničkim podacima.

Imajte na umu da naši uređaji namjenski nisu konstruirani za komercijalnu, obrtničku ili industrijsku uporabu. Ne preuzimamo odgovornost ako se uređaj rabi u komercijalnim, obrtničkim ili industrijskim pogonima te za srodne postupke.

Uređaj je namijenjen za uporabu odraslih osoba. Mlađež starija od 16 godina smije rabiti uređaj samo pod nadzorom. Proizvođač ne odgovara za štete uzrokovane nenamjenskom uporabom ili pogrešnim rukovanjem.

5. Opće sigurnosne napomene

⚠ OPASNOST!

- Priključite uređaj samo na izmjeničnu struju. Napon se mora podudarati s naponom navedenim na označnoj pločici uređaja.
- Mrežni utikač i utičnicu nikada ne dirajte vlažnim rukama.
- Ne povlačite mrežni utikač povlačenjem priključnog voda iz utičnice.
- Prije svakog rada provjerite postoje li oštećenja na priključnom vodu s mrežnim utikačem. Zatražite od ovlaštene servisne službe / elektrotehničkog stručnjaka da odmah zamijeni oštećen priključni vod kako bi se izbjegle opasnosti.
- Radi izbjegavanja električnih nesreća preporučujemo uporabu utičnica sa sprijeda priključenom zaštitnom strujnom sklopkom (maks. nazivna aktivacijska jačina struje 30 mA).
- Prije svih radova njegovanja i održavanja isključite uređaj i izvucite mrežni utikač.
- Radove popravljanja i radove na električnim komponentama smije obavljati samo ovlaštena servisna služba.

⚠ Pozor!

- Ovaj uređaj nije namijenjen za to da njime rukuju osobe sa smanjenim tjelesnim, osjetilnim ili mentalnim sposobnostima ili nedovoljnim iskustvom i/ili znanjem, osim ako ih nadzire osoba zadužena za njihovu sigurnost ili ako su od nje primili upute o uporabi uređaja i razumjeli su opasnosti koje iz toga proizlaze.
- Djeca smiju rabiti uređaj samo ako su starija od 8 godina i ako su pod nadzorom osobe ovlaštene za njihovu sigurnost ili ako su od nje primile upute o uporabi uređaja i razumiju opasnosti koje iz toga proizlaze.

- Djeca se ne smiju igrati uređajem.
- Nadzirite djecu kako biste bili sigurni da se ne igraju uređajem.
- Djeca ne smiju obavljati čišćenje i održavanje bez nadzora.
- Držite ambalažne folije dalje od djece, postoji opasnost od gušenja!
- Isključite uređaj nakon svake uporabe i prije svakog čišćenja/održavanja.
- Opasnost od požara. Ne usisavajte zapaljive ili tiñajuće predmete.
- Zabranjen je rad u područjima ugroženima eksplozijom.
- U slučaju nastanka pjene ili izlaska tekućine odmah isključite uređaj ili izvucite mrežni utikač!
- Ne rabite abrazivna sredstva, sredstva za čišćenje stakla ili univerzalna sredstva za čišćenje! Uređaj nikada ne uranjajte u vodu.

Neki materijali zbog kovtlanja s usisanim zrakom mogu stvoriti eksplozivne pare ili smjese! Nikada ne usisavajte sljedeće materijale:

- Eksplozivne ili zapaljive plinove, tekućine i prašine (reaktivne prašine),
- Reaktivne prašine metala (npr. aluminij, magnezij, cink) u kombinaciji s jako alkalnim i kiselim sredstvima za čišćenje,
- Nerazrijeđene jake kiseline i lužine,
- Organska otapala (npr. benzin, razrjeđivači lakova, aceton, loživo ulje).

Te tvari usto mogu nagristi materijale koji se rabe na uređaju.

⚠ UPOZORENJE!

Ovaj električni alat tijekom rada proizvodi elektromagnetsko polje. To polje može u određenim okolnostima ometati aktivne ili pasivne medicinske implantate. Kako bi se smanjila opasnost od teških ili smrtonosnih ozljeda, preporučujemo da se osobe s medicinskim implantatima prije rukovanja električnim alatom savjetuju sa svojim liječnikom i proizvođačem tog medicinskog implantata.

6. Potencijalni rizici

Stroj je konstruiran prema aktualnom stanju tehnologije i prihvaćenim pravilima o tehničkoj sigurnosti. Unatoč tome, prilikom rada mogu se pojaviti potencijalni rizici.

- Opasnost za zdravlje zbog električne energije u slučaju uporabe neispravnih električnih kabela.

- Osim toga, unatoč svim poduzetim mjerama opreza, mogu postojati skriveni potencijalni rizici.
- Potencijalne rizike moguće je smanjiti na minimum pridržavanjem „sigurnosnih napomena“ i „namjenske uporabe“ te cijelog priručnika za uporabu.
- Izbjegavajte iznenadna pokretanja stroja: prilikom ukopčavanja utikača u utičnicu nije dopušteno pritisnuti tipku za pokretanje. Rabite radni alat koji se preporučuje u ovom priručniku za uporabu. Tako ćete postići optimalan učinak stroja.
- Držite šake dalje od radnog područja kada stroj radi.

7. Tehnički podatci

Mrežni napon	220-240 V~ / 50/60 Hz
Snaga	1600 W
Usisni učinak	20000 Pa
Tlak prskanja	cca 3 bar
Pumpana količina	0,5 l/min
Razred zaštite	II
Stupanj zaštite	IPX4
Kapacitet spremnika prljave vode	20 l
Kapacitet spremnika vode	3,5 l
Masa	7,5 kg

Pridržavamo pravo na tehničke izmjene!

8. Raspakiranje

- Otvorite pakiranje i oprezno izvadite uređaj.
- Uklonite ambalažni materijal te ambalažne i transportne osigurače (ako postoje).
- Provjerite je li opseg isporuke potpun.
- Provjerite postoje li na uređaju i priboru štete kod transporta. U slučaju reklamacija potrebno je odmah obavijestiti otpremnika. Naknadne reklamacije neće se uzavati.
- Sačuvajte pakiranje po mogućnosti do isteka jamstvenog razdoblja.
- Prije uporabe upoznajte se s uređajem na temelju priručnika za uporabu.
- Kao pribor te potrošne i rezervne dijelove rabite samo originalne dijelove. Rezervne dijelove možete nabaviti od ovlaštenog distributera.
- Prilikom naručivanja navedite naše brojeve artikala te tip i godinu proizvodnje uređaja.

⚠ UPOZORENJE!

Uređaj i ambalažni materijali nisu dječja igračka! Djeca se ne smiju igrati plastičnim vrećicama, folijama i malim dijelovima! Postoji opasnost od gužanja i gušenja!

9. Montaža / prije stavljanja u pogon

⚠ POZOR!

Prije uporabe pobrinite se za to da je uređaj ispravno i potpuno montiran.

Raspakiravanje (sl. 1, 2)

- Deblokirajte kuku za blokiranje (8) i izvadite glavu stroja s filtarskom košarom (3). Pribor se nalazi u spremniku od nehrđajućeg čelika (1). Samo se produžne cijevi (25) nalaze izvan spremnika od nehrđajućeg čelika (1) u pakiranju. Izvadite sav pribor iz spremnika od nehrđajućeg čelika (1).

Montiranje zahvatnika kotača (11 + 12) (sl. 3)

1. Postavite spremnik od nehrđajućeg čelika (1) na glave. (Potrebno je demontirati glavu stroja s filtarskom košarom (3).)
2. Ugurajte kotače (11) u za to predviđene izreze na ploči zahvatnika kotača (13) i pričvrstite ih vijcima (30).

Montiranje kotačića (12) (sl. 3)

1. Utisnite dva skretna valjka (12) u za to predviđene rupe zahvatnika valjka (12a).

Montiranje glave stroja s filtarskom košarom (3) (sl. 8)

1. Stavite glavu stroja s filtarskom košarom (3) na spremnik od nehrđajućeg čelika (1).
2. Osigurajte glavu stroja (3) kukom za blokiranje (8). Prilikom montiranja glave stroja s filtarskom košarom (3) pobrinite se za to da se kuke za blokiranje (8) ispravno uglave. Priključak kanala za vodu (4) mora se nalaziti iznad usisnog priključka (2).

Montiranje filtra (33) (sl. 5, 6)

Nikada ne rabite uređaj bez filtera! Uvijek se pobrinite za to da su filtri ispravno montirani.

Montiranje spužvastog filtra (33)

1. Za mokro usisavanje otvorite filtarsku košaru (3a) okretanjem nadesno i izvadite je (sl. 6).

2. Skinite zakvačenu pokrovnu kapu (3b) odvijačem (nije sadržan u opsegu isporuke), povucite spužvasti filtar (33) preko filtarske košare sa sigurnosnim ventilom s plovkom (3c) i ponovno montirajte pokrovnu kapu (3b) (sl. 5).
3. Sada ponovno umetnite filtarsku košaru okretanjem nalijevo (sl. 6).

Kako biste izbjegli kidanje spužvastog filtra (33),

- umetnite samo suhi filtar.
- malo okrenite rub filtra radi umetanja, a zatim ga ponovno odmotajte.

Montiranje naboranog filtra (31) i spužvastog filtra (32) (nisu sadržani u opsegu isporuke)

1. Otvorite filtarsku košaru (3a) okretanjem nadesno i izvadite je (sl. 6).
2. Umetnite Hepa filtar (31) ili spužvasti filtar (32) i ponovno umetnite filtarsku košaru okretanjem nalijevo (sl. 6).

Montiranje papirne filtarske vrećice (34) (sl. 7)

Radi usisavanja sitne, suhe prljavštine usto se preporučuje uporaba papirne filtarske vrećice (34).

1. Navucite papirnu filtarsku vrećicu (34) preko usisnog otvora u spremniku od nehrđajućeg čelika (1). Papirna filtarska vrećica (34) prikladna je samo za suho usisavanje. Papirna filtarska vrećica (34) olakšava zbrinjavanje usisane prašine.

Punjenje rezervoara vode (sl. 15)

Rezervoar vode (9) moguće je skinuti radi punjenja ili ga je moguće i izravno puniti na uređaju.

1. Napunite rezervoar vode (9) kroz otvor (17) čistom vodom (maks. 3 l). Vodite računa o oznakama na spremniku (10).
2. U slučaju velikih onečišćenja ili mrlja u rezervoaru vode dodajte malo sredstva za čišćenje, npr. sredstvo za čišćenje tepiha i presvlaka.

Montiranje rezervoara vode (sl. 4)

1. Primitite rezervoar vode (9) za ručku (18) i umetnite ga u otvore ploča zahvatnika kotača (13).
2. Sada pritisnite rezervoar vode (9) do blokade (1a) dok se ona ne uglati.

Montiranje usisnog crijeva (sl. 10)

1. Priključite usisno crijevo (22) na odgovarajući priključak, ovisno o željenoj primjeni, na usisivač za mokro i suho čišćenje.

Usisavanje prašine (sl. 10)

1. Priključite usisno crijevo (22) na priključak za usisno crijevo (2).
2. U tu svrhu utaknite kraj usisnog crijeva (23) s objema nazuvicama u priključak za usisno crijevo (2).
3. Umetnite obje nazuvice u udubljenja. U krajnjem položaju okrenite usisno crijevo (22) nadesno.

Ispuhivanje (sl. 11)

1. Priključite usisno crijevo (22) na priključak s funkcijom ispuhivanja (14a).
2. Utaknite kraj usisnog crijeva (23) s objema nazuvicama u priključak s funkcijom ispuhivanja (14a).
3. Umetnite obje nazuvice u udubljenja. U krajnjem položaju okrenite usisno crijevo (22) nadesno.

Montiranje plastičnih produžnih cijevi (25), usisnog crijeva (22) i sapnica (26, 27, 28, 29, 36) (Sl. 10, 13)

1. Sastavite plastične produžne cijevi (25).
2. Spojite sastavljenu plastičnu produžnu cijev sa zakrivljenim krajem usisnog crijeva (21).
3. Montirajte jednu od odgovarajućih sapnica (26, 27, 28, 29, 36) na kraj plastične cijevi (25) ili zakrivljeni kraj usisne cijevi (21).

Montiranje kanala za vodu (16, 24, 25) (sl. 12, 13)

1. U tu svrhu utaknite kraj odgovarajućeg kanala za vodu (16, 24) s objema nazuvicama u priključak kanala za vodu (4, 7).
2. Umetnite obje nazuvice u udubljenja. U krajnjem položaju okrenite kanal za vodu (16, 24) nadesno. (Sl. 12, 13).
3. Ugurajte kraj kanala za vodu od kraja plastične cijevi (25) ili zakrivljeni kraj usisne cijevi (21) s objema nazuvicama u udubljenja na jednoj od odgovarajućih sapnica (26, 27, 28, 29).
4. U krajnjem položaju okrenite kanal za vodu nadesno. (sl. 13).

10. Stavljanje u pogon

Upozorenje! Isključite uređaj ako prilikom mokrog usisavanja s odlaznim zrakom iziđe tekućina ili pjena.

Pozor!

Prije stavljanja u pogon svakako kompletno montirajte proizvod!

Uključivanje/isključivanje (sl. 11)

1. Utaknite mrežni utikač uređaja.
2. Pritisnite sklopku za uključivanje/isključivanje (5):
 - Položaj sklopke 0: Isključeno
 - Položaj sklopke I: Uključeno
 - Položaj sklopke II: Uključeno + funkcija prskanja

Uključivanje funkcije pranja (sl. 19)

1. Uključite uređaj s funkcijom prskanja (vidi Uključivanje/isključivanje).
2. Pritisnite polugu za funkciju prskanja (19).

Regulacija zraka (sl. 19)

Uređaj ima regulaciju zraka (20a) s pomoću koje je moguće namjestiti učinak usisavanja.

1. U tu svrhu na ručki (20) pomaknite sklopku za regulaciju zraka (20a) dok se ne postigne željena regulacija zraka.

Mokro usisavanje

- Za mokro usisavanje rabite spužvasti filter (33).
- Pobrinite se za to da je spužvasti filter (33) ispravno montiran.
- Ako je spremnik od nehrđajućeg čelika (1) pun, sigurnosni spremnik s plovkom (3c) zatvorit će usisni otvor i prekinut će se postupak usisavanja.

⚠ Pozor!

Uređaj nije prikladan za usisavanje zapaljivih tekućina. Za mokro usisavanje rabite samo isporučen spužvasti filter (3).

Usisavanje pranjem (sl. 18)

Za usisavanje pranjem rabite isključivo sapnicu za pranje s nastavkom za tvrde površine (26) ili sapnicu za pranje za čišćenje presvlaka (27).

Za mokro usisavanje rabite spužvasti filter (33). Pobrinite se za to da je ona ispravno montirana.

1. Napunite rezervoar vode (9).
2. Povucite (ne pritišćite!) sapnicu (26, 27) u vodilicama iznad tekstilne podloge / presvlake. Pustite vodilice da se malo preklapaju kako bi se zajamčilo temeljito čišćenje.
3. Pritisnite polugu za funkciju prskanja (19) na ručki kako biste uključili funkciju prskanja.
4. Ispraznite spremnik od nehrđajućeg čelika (1) odmah nakon usisavanja jer on nije konstruiran za čuvanje tekućina.

11. Priključivanje na električnu mrežu

Montirani elektromotor priključen je spreman za rad. Priključak udovoljava primjenjivim propisima VDE i DIN. Korisnički montiran mrežni priključak i korišteni produžni kabel moraju udovoljavati tim propisima.

Oštećen električni priključni vod

Na električnim priključnim vodovima često nastaju oštećenja izolacije.

Uzroci toga mogu biti sljedeći:

- Utisnuća, ako se priključni vodovi provode kroz prozore ili procjepe u vratima.
- Pregibi zbog neispravnog učvršćenja ili provođenja priključnog voda.
- Posjekotine zbog gaženja priključnog voda.
- Oštećenja izolacije zbog čupanja iz zidne utičnice.
- Pukotine zbog starenja izolacije.

Takvi oštećeni priključni vodovi ne smiju se rabiti i zbog oštećenja izolacije opasni su za život.

Redovito provjeravajte oštećenost električnih priključnih vodova. Prilikom provjere pobrinite se za to da priključni vod nije priključen na električnu mrežu.

Električni kabeli moraju udovoljavati važećim propisima VDE i DIN. Rabite samo priključne vodove s istom oznakom.

Na priključnom kabelu mora obvezno biti otisnut tip kabela.

Način priključivanja Y

Kada je potrebna zamjena mrežnog priključnog kabela, to mora obaviti proizvođač ili njegov distributer kako bi se izbjegli sigurnosni problemi.

Kod jednofaznih izmjeničnih motora za strojeve s visokom zaletnom strujom (od 3000 W) preporučujemo zaštitu od C 16 A ili K 16 A!

12. Čišćenje

⚠ UPOZORENJE!

Prije svakog namještanja, servisiranja ili popravljanja izvucite mrežni utikač!

- Zaštitne naprave, ventilacijske proreze i kućište motora čistite od prašine i prljavštine. Obrišite uređaj čistom krpom ili ga ispušite niskotlačnim komprimiranim zrakom.
- Preporučujemo da uređaj očistite odmah nakon svake uporabe.

- Uređaj redovito čistite vlažnom krpom s malo mazivog sapuna. Ne rabite sredstva za čišćenje ili otapala jer bi ona mogla nagristi plastične dijelove uređaja. Pobrinite se za to da voda ne može prodrijeti u unutrašnjost uređaja. Prodiranje vode u električni uređaj povećava rizik od električnog udara.
- Izvadite rezervoar vode i motornu glavu i nakon svakog rada ispraznite rezervoar vode (9) i spremnik od nehrđajućeg čelika (1).
- Operite spužvasti filtar (32, 33) mlakom vodom i sapunicom i pustite ga da se osuši na zraku.
- Isperite kanale za vodu (16, 24, 25) čistom vodom i ispušite je u priključak.
- Zamijenite punu papirnu filtarsku vrećicu.
- Čistite uređaj samo mekom četkom ili lagano navlaženom krpom.

Funkcija pročišćavanja filtra (sl. 20 + 5)

Prilikom usisavanja sitne prašine Hepa filtar (31) može se začepiti i usisni učinak može se osjetno smanjiti.

Radi čišćenja Hepa filtra (31) učinite sljedeće.

1. Prebacite sklopku za uključivanje/isključivanje (5) u položaj sklopke (I).
2. Sada natakните usisnu cijev (21) na priključak funkcije pročišćavanja filtra (15) i pritisnite je prema dolje. Pod nastalim podtlakom Hepa filtar (31) će se ispuhati.
3. Po potrebi ponovite postupak.

13. Skladištenje

Uređaj i njegov pribor uskladištite na tamnom, suhom mjestu koje je zaštićeno od smrzavanja i nepristupačno djeci. Optimalna temperatura skladištenja je između 5 i 30 °C.

Čuvajte alat u originalnom pakiranju. Pokrijte alat kako biste ga zaštitili od prašine ili vlage. Čuvajte priručnik za uporabu pored alata.

- Namotajte mrežni priključni kabel (3d) oko držača kabela (14).
- Na gornjoj strani ploče zahvatnika kotača (13) nalaze se dva udubljena na koja je moguće postaviti produžne cijevi (25) radi skladištenja.
- Na gornjoj strani motorne glave (3) nalaze se četiri udubljena na koja je moguće postaviti sapnicu za pranje s nastavkom za tvrde površine (26), sapnicu za pranje s čišćenjem presvlaka (27), podnu sapnicu (28) i sapnicu za fuge (29) radi skladištenja.

14. Održavanje

U unutrašnjosti uređaja nema dijelova koje je potrebno održavati.

Servisne informacije

Valja voditi računa o tome da kod ovog proizvoda sljedeći dijelovi podliježu trošenju zbog uporabe ili prirodnom trošenju, odnosno da su sljedeći dijelovi potrebni kao potrošni materijali.

Potrošni dijelovi*: spužvasti filtar, HEPA filtar, papirna filtarska vrećica

* Nisu nužno uključeni u opseg isporuke!

Priključci i popravci

Priključivanja i popravke električne opreme smije obaviti samo elektrotehnički stručnjak.

Imate li pitanja, navedite sljedeće podatke.

- Vrsta struje motora
- Podatci s označne pločice stroja
- Podatci s označne pločice motora

Rezervne dijelove i pribor možete nabaviti preko našeg servisnog centra. U tu svrhu skenirajte QR kod na naslovnici.

15. Zbrinjavanje i recikliranje

Napomene o ambalaži



Ambalažni materijali mogu se reciklirati. Molimo zbrinite ambalažu na ekološki način.

Napomene o Zakonu o električnim i elektroničkim uređajima (ElektroG)



Otpadni električni i elektronički uređaji ne spadaju u kućanski otpad, nego ih valja odnijeti na odvojeno mjesto prikupljanja i zbrinjavanja!

- Stare baterije ili akumulatore koji nisu fiksno ugrađeni u otpadni uređaj potrebno je prije predaje izvaditi tako da se ne unište! Njihovo zbrinjavanje regulirano je zakonom o baterijama.
- Vlasnici i korisnici električnih i elektroničkih uređaja zakonom su obvezni vratiti ih nakon uporabe.
- Krajnji korisnik isključivo je odgovoran za brisanje osobnih podataka na otpadnom uređaju koji treba zbrinuti!

- Simbol prekrížene kante za otpad znači da otpadne električne i elektroničke uređaje nije dopušteno zbrinjavati u kućni otpad.
- Otpadne električne i elektroničke uređaje moguće je besplatno predati na sljedeća mjesta:
 - Javno-pravna mjesta za zbrinjavanje i prikupljanje (npr. komunalna dvorišta).
 - Mjesta prodaje električnih uređaja (stacionarna i internetska), ako su trgovci obvezni preuzeti ih ili ako besplatno nude tu uslugu.
 - Do tri otpadna električna uređaja po svakoj vrsti uređaja, s duljinom rubova od maksimalno 25 centimetara, možete bez prethodne nabave novog uređaja besplatno predati proizvođaču ili nekom drugom obližnjem ovlaštenom sabiralištu.
 - Dodatne dopunske uvjete povrata od proizvođača i distributera možete saznati od servisne službe.
- U slučaju isporuke novog električnog uređaja od proizvođača privatnom kućanstvu on može omogućiti besplatno preuzimanje otpadnog električnog uređaja na zahtjev krajnjeg korisnika. U vezi s tim obratite se servisnoj službi proizvođača.
- Ove izjave vrijede samo za uređaje koji se montiraju i prodaju u državama Europske unije i koji podliježu Europskoj direktivi 2012/19/EU. U državama izvan Europske unije mogu vrijediti drukčiji propisi za zbrinjavanje otpadnih električnih i elektroničkih uređaja.





16. Otklanjanje neispravnosti

Sljedeća tablica prikazuje simptome pogrešaka i opisuje kako riješiti problem ako stroj ne radi ispravno. Ako time ne uspijete locirati i otkloniti problem, obratite se servisnoj radionici.

Neispravnost	Mogući uzrok	Rješenje
Motor ne radi	Provjerite je li mrežni utikač utaknut	Ponovo utaknite mrežni utikač u utičnicu
	Provjerite je li utičnica pod naponom	Provjerite, po potrebi zatražite od elektrotehničkog stručnjaka da popravi utičnicu, električni kabel, vod, utikač i osigurač
	Provjerite je li uključena sklopka za uključivanje/isključivanje usisivača	Uključite sklopku za uključivanje/isključivanje
	Sklopka za uključivanje/isključivanje je neispravna	Popravlak od servisne službe
	Ugljene četkice su istrošene	
	Motor je neispravan	
Slab ili nepostojeći usisni učinak	Regulacija zraka na ručki je otvorena	Zatvorite regulaciju zraka
	Usisno crijevo ili sapnice su začepljeni	Isključite usisivač kako biste uklonili začepljenja i blokade
	Spremnik je otvoren	Zatvorite spremnik
	Spremnik ili vrećica za prašinu su puni	Ispraznite spremnik / zamijenite vrećicu za prašinu
	Filtar je pun ili začepljen	Ispraznite, očistite ili zamijenite filtari
	Plovak u filtarskog košari se ne kreće	Oslobodite plovak
Plovak ne isključuje uređaj	Plovak u filtarskog košari se ne kreće	Oslobodite plovak
Prašina ili prljavština ispuhuju se iz uređaja	Filtar nedostaje ili nije ispravno montiran	Umetnite nedostajući filtari ili provjerite ispravnu učvršćenost filtra
Kanal za vodu propušta	Kanali za vodu nisu ispravno spojeni	Ispravno priključite i blokirajte kanale za vodu
	Brtveni prsten nedostaje ili je porozan	Umetnite/zamijenite brtveni prsten
Slab ili nepostojeći učinak prskanja	Kanal za vodu je začepljen	Očistite kanal za vodu
	Kanal za vodu je savijen	Izbjegavajte savijanje kanala za vodu
	Pumpa sredstva za prskanje je neispravna	Popravlak od servisne službe
Iz sapnice za prskanje izlazi samo zrak	Rezervoar vode je prazan	Napunite rezervoar vode
	Kanal za vodu nije utaknut u rezervoar vode	Ispravno montirajte kanal za vodu

Razlaga simbolov na napravi

Z uporabo simbolov v tem priročniku želimo vašo pozornost usmeriti na mogoča tveganja. Varnostni simboli in razlage, ki jih spremljajo, je treba natančno razumeti. Sama opozorila ne odpravijo tveganj in ne morejo nadomestiti ustreznih ukrepov za preprečevanje nesreč.

	<p>Opozorilo – za zmanjšanje tveganja telesnih poškodb preberite navodila za uporabo.</p>
	<p>Izdelek ustreza veljavnim evropskim direktivam.</p>
	<p>Razred zaščite II: Ta mokro-suhi sesalnik je dvojno izoliran in ga ni treba priklopiti v ozemljeno vtičnico.</p>
<p>⚠ Pozor!</p>	<p>V teh navodilih za uporabo smo mesta, ki zadevajo vašo varnost, označili s tem znakom.</p>
	<p>Izdelek ustreza veljavnim srbskimi direktivam.</p>

Kazalo:	Stran:
1. Uvod.....	84
2. Opis naprave (sl. 1, 2, 18).....	84
3. Obseg dostave (sl. 2).....	85
4. Namenska uporaba	85
5. Splošni varnostni napotki	85
6. Preostala tveganja.....	86
7. Tehnični podatki.....	86
8. Razpakiranje.....	86
9. Postavitev/Pred zagonom.....	87
10. Zagon naprave.....	88
11. Električni priključek.....	88
12. Čiščenje	89
13. Skladiščenje.....	89
14. Vzdrževanje	89
15. Odlaganje med odpadke in reciklaža	90
16. Pomoč pri motnjah.....	91
17. Izjava o skladnosti	94

1. Uvod

Proizvajalec:

Schepbach GmbH
Günzburger Straße 69
D-89335 Ichenhausen

Spoštovani kupec,

želimo vam veliko veselja in uspeha pri delu z vašo novo napravo.

Napotek:

Proizvajalec te naprave skladno z veljavnim zakonom o odgovornosti za izdelke ne jamči za poškodbe na tej napravi ali poškodbe s to napravo, do katerih pride pri:

- nepravilnem ravnanju,
- neupoštevanju navodil za uporabo,
- popravilih, ki jih izvedejo tretje osebe, nepooblaščenih strokovnjaki,
- vgradnji neoriginalnih nadomestnih delov in zamenjava z njimi,
- nenamenski uporabi,
- Izpadi električne naprave zaradi neupoštevanja električnih predpisov in določil VDE 0100, DIN 57113/ VDE 0113

Upošteвайте naslednje:

Pred montažo in zagonom preberite celotno besedilo navodil za uporabo.

Ta navodila za uporabo vam olajšajo spoznati napravo in izkoristiti njene možnosti uporabe, ki so v skladu z določili. Navodila za uporabo vsebujejo pomembne napotke o varnem, strokovnem in ekonomičnem delu z napravo, o izogibanju nevarnostim, prihranku stroškov za popravila, zmanjšanju časov izpada in povečanju zanesljivosti ter življenjske dobe naprave.

Poleg varnostnih določil v teh navodilih za uporabo morate nujno upoštevati predpise svoje države, ki veljajo za uporabo naprave.

Navodila za uporabo shranite poleg naprave, ovita v plastični ovitek, tako da bodo zaščitena pred umazanijo in vlago. Pred začetkom dela mora vsak upravljavec natančno prebrati omenjena navodila in jih upoštevati.

Na napravi lahko delajo samo osebe, ki so poučene o uporabi naprave in o nevarnostih, ki so povezane s tem. Upošteвайте zahtevano minimalno starost.

Poleg varnostnih napotkov iz teh navodil za uporabo in posebnih predpisov vaše države morate pri uporabi identičnih naprav upoštevati tudi splošno veljavna tehnična pravila.

Ne prevzemamo nikakršne odgovornosti za nezgode in poškodbe, nastale zaradi neupoštevanja teh navodil in varnostnih napotkov.

2. Opis naprave (sl. 1, 2, 18)

1. Posoda iz nerjavnega jekla
- 1a. Aretirni mehanizem posode za vodo
2. Sesalni priključek
3. Glava stroja s filtrirno košaro
- 3a. Filtrirna košara
- 3b. Pokrivna kapa
- 3c. Plavajoči varnostni ventil
- 3d. Omrežni priključni vod
4. Priključek vodnega kanala iz sesalne cevi
5. Stikalo za vklop/izklop
6. Nosilni ročaj
7. Priključek vodnega kanala iz posode za vodo
8. Zaklopni kavelj
9. posoda za vodo
10. Kazalec nivoja v posodi za vodo
11. Kolo
12. Vrtljiva kolesca
13. Vpenjalna plošča za kolo
14. Držalo za kabel
- 14a. Priključek za funkcijo pihanja
15. Priključek za funkcijo čiščenja filtra
16. Vodni kanal na posodi za vodo
17. Pokrov posode za vodo
18. Nosilni ročaj posode za vodo
19. Ročica za funkcijo pršenja
20. Ročaj
- 20a. Regulator zraka
21. Sesalna cev
22. Cev za odsesavanje
23. Priključek za cev za odsesavanje
24. Vodni kanal na cevi za odsesavanje
25. Cevni podaljšek
26. Pralna šoba z nastavkom za trde površine
27. Pralna šoba za čiščenje blazin
28. Talna šoba
29. Šoba za reže
30. Vijačenje
31. Nagubani filter
32. Filter za penasto maso (ni vključen v obseg dostave)
33. Filter za penasto maso
34. Papirna filtrska vreča
35. Šoba za razprševanje vode
36. Šoba za blazine

3. Obseg dostave (sl. 2)

Pralni sesalnik.....	1x
Posoda za vodo	1x
Kolo	2x
Vrtljiva kolesca.....	2x
Vijaki.....	4x
Cev za odsesavanje	1x
Cevni podaljšek	2x
Pralna šoba z nastavkom za trde površine ...	1x
Pralna šoba za čiščenje blazin.....	1x
Talna šoba.....	1x
Šoba za reže	1x
Penasti filter	1x
Papirna filtrska vreča	1x
Nagubani filter.....	1x
Šoba za blazine	1x

4. Namenska uporaba

Naprava je namenjena kot sesalnik za pršenje in brisanje za čiščenje preprog.

Napravo se lahko poleg tega uporablja kot mokro-suhi sesalnik v domačem okolju, kot npr. v gospodinjstvu, prostoru za hobi, vozilu ali garaži ali pa se uporablja za sesanje vode.

Ta naprava ni primerna za industrijsko uporabo. V primeru industrijske uporabe preneha veljati garancija.

Sesanje vnetljivih, eksplozivnih ali zdravju škodljivih snovi je prepovedano.

Stroj se sme uporabljati samo v skladu s predvidenim namenom. Vsaka druga uporaba, ki presega to, ni v skladu z namenom. Za škodo ali telesne poškodbe vseh vrst, ki izhajajo iz tega, je odgovoren uporabnik/upravljalavec in ne proizvajalec.

Obvezno upoštevajte varnostne napotke in navodila za montažo ter navodila za uporabo v priročniku za uporabo, saj lahko le tako omogočite ustrezno uporabo.

Osebe, ki stroj upravljajo in vzdržujejo, morajo biti z njim seznanjeni in poučeni o morebitnih nevarnostih.

Poleg tega se je treba dosledno držati veljavnih ukrepov za preprečevanje nesreč.

Upoštevati je treba tudi druga splošna navodila s področja delovne medicine in varstva pri delu.

Spremembe na stroju v celoti izključujejo garancijo proizvajalca za poškodbe, do katerih pride kot posledica.

Stroj je dovoljeno uporabljati samo z originalni deli in originalnim priborom proizvajalca.

Upoštevati morate proizvajalčeve predpise glede varnosti, dela in vzdrževanja ter meritve iz tehničnih podatkov.

Prosimo, upoštevajte, da naše naprave namensko niso konstruirane za gospodarsko, obrtno ali industrijsko uporabo. Ne prevzemamo nobene odgovornosti, če napravo uporabljate v gospodarskih, obrtnih ali industrijskih obratih ter enakih dejavnostih.

Napravo lahko uporabljajo le odrasle osebe. Mladostniki, starejši od 16 let, smejo uporabljati napravo samo pod nadzorom. Proizvajalec ne jamčimo za poškodbe, ki nastanejo zaradi nestrokovne uporabe ali napačne uporabe upravljanja.

5. Splošni varnostni napotki

⚠ NEVARNOST!

- Napravo priključite le na izmenični tok. Napetost se mora ujemati s podatki na tipski ploščici naprave.
- Električnega vtiča in vtičnice se nikoli ne dotikajte z mokrimi rokami.
- Omrežnega vtiča ne vlecite iz vtičnice tako, da vlečete za priključni vod.
- Pred vsako uporabo preverite priključni vod in omrežni vtič, ali sta poškodovana. Poškodovan priključni vod naj vam nemudoma zamenja pooblaščen servisna služba/električar, da ne pride do nevarnih situacij.
- Za preprečevanje nesreč v povezavi z elektriko priporočamo, da uporabite vtičnice s predvklapljenim zaščitnim stikalom (maks. 30 mA nazivne sprožilne jakosti toka).
- Pred vsemi negovalnimi in vzdrževalnimi deli morate izklopiti napravo in izvleči njen električni vtič.
- Popravila in dela na električnih sestavnih delih lahko izvaja samo pooblaščen servisna služba.

⚠ Pozor!

- Ta naprava ni namenjena temu, da jo uporabljajo osebe z omejenimi fizičnimi, senzoričnimi ali duševnimi sposobnostmi ali s pomanjkanjem izkušenj in/ali znanja, razen, če jih nadzoruje oseba, zadolžena za njihovo varnost, ali so od nje dobile navodila, kako uporabljati napravo in so razumele nevarnosti, ki izhajajo iz nje.
- To napravo lahko uporabljajo le otroci, starejši od 8 let, če jih nadzoruje oseba, zadolžena za njihovo varnost, ali so od nje dobile navodila, kako uporabljati napravo in so razumele nevarnosti, ki izhajajo iz nje.

- Otroci se ne smejo igrati z napravo.
- Otroke nadzorujte, da zagotovite, da se ne igrajo z napravo.
- Otroci ne smejo čistiti ali izvajati uporabniškega vzdrževanja naprave brez nadzora.
- Pazite, da otroci ne pridejo v stik z embalažno folijo, ker obstaja nevarnost zadušitve!
- Napravo po vsaki uporabi in pred vsakim čiščenjem/vzdrževanjem izklopite.
- Nevarnost požara. Ne sesajte gorečih ali tlečih predmetov.
- Uporaba v eksplozijsko ogroženih območjih je prepovedana.
- Če nastaja pena ali uhaja tekočina, napravo takoj izklopite ali izvlecite omrežni vtič!
- Ne uporabljajte sredstev za poliranje, čistila za steklo ali večnamenskega čistila! Naprave nikoli ne potopite v vodo.

Določene snovi lahko zaradi vrtnčenja z vsesanim zrakom tvorijo eksplozivne hlape ali zmesi! Nikoli ne sesajte naslednjih snovi:

- Eksplozivni ali gorljivi plini, tekočine in prah (reaktivni prah),
- Reaktiven kovinski prah (npr. aluminij, magnezij, cink) v povezavi z močno alkalnimi in kislimi čistili,
- Nerazredčene močne kisline in lugi,
- Organska topila (npr. bencin, razredčilo za barve, aceton, kurilno olje).

Dodatno lahko te snovi razžirajo materiale, ki so uporabljeni v napravi.

⚠ OPOZORILO!

To električno orodje med delovanjem ustvarja elektromagnetno polje. To polje lahko v določenih okoliščinah vpliva na aktivne ali pasivne medicinske vsadke. Zaradi zmanjšanja nevarnosti resnih ali smrtnih poškodb, osebam z medicinskimi vsadki priporočamo, da se pred uporabo električnega orodja posvetujejo s svojim zdravnikom ali proizvajalcem medicinskega vsadka.

6. Preostala tveganja

Stroj je izdelan skladno s stanjem tehnike in priznanimi varnostno tehničnimi pravili. Kljub temu lahko pride pri delu do pojava preostalih tveganj.

- Če ne uporabljate električnih vodnikov, ki so skladni s predpisi, lahko pride do nevarnosti za zdravje zaradi elektrike.

- Kljub vsem ukrepom lahko še vedno obstajajo neopredeljena tveganja.
- Preostala tveganja lahko minimizirate, če skupaj upoštevate »varnostne napotke« in »namensko uporabo« ter navodila za uporabo v celoti.
- Izogibajte se naključnemu zagonu stroja: Ko vtikač vtaknete v vtičnico, tipka za aktiviranje ne sme biti pritisnjena. Uporabite vstavitveno orodje, ki je priporočeno v teh navodilih za uporabo. S tem dosežete, da vaš stroj doseže optimalno moč.
- Kadar stroj deluje, rok ne smete vstaviti v delovno območje.

7. Tehnični podatki

Omrežna napetost	220–240 V~/50–60 Hz
Moč	1600 W
Sesalna moč	20000 Pa
Tlak razprševanja	pribl. 3 barov
Črpalna količina	0,5 l/min
Razred zaščite	II
Vrsta zaščite	IPX4
Kapaciteta posode za umazano vodo	20 l
Kapaciteta vsebnika za vodo	3,5 l
Teža	7,5 kg

Pridržujemo si pravico do tehničnih sprememb!

8. Razpakiranje

- Odprite embalažo in napravo previdno vzemite ven.
- Odstranite embalažni material ter ovojna in transportna varovala (če obstajajo).
- Preverite, ali je obseg dostave celovit.
- Preverite, če so se naprava in deli pribora poškodovali med transportom. V primeru reklamacij morate takoj obvestiti prevoznika. Kasnejših reklamacij ne bomo priznali.
- Po možnosti embalažo shranite do preteka garancijskega časa.
- Pred uporabo morate s pomočjo navodil za uporabo spoznati napravo.
- Kot pribor, obrabne in nadomestne dele uporabljajte samo originalne dele. Nadomestne dele dobite pri svojem specializiranem trgovcu.
- Pri naročanju navedite našo številko artikla in tip ter leto izdelave naprave.

⚠ OPOZORILO!

Naprava in embalažni material nista otroški igrači! Otroci se ne smejo igrati s plastičnimi vrečkami, folijami in majhnimi deli! Obstaja nevarnost, da jih pogoltnejo in se z njimi zadušijo!

9. Postavitev/Pred zagonom

⚠ POZOR!

Pred uporabo se prepričajte, da je naprava pravilno in v celoti montirana.

Odstranjevanje embalaže (sl. 1, 2)

- Odpahnite zaklopne kavlje (8) in odstranite glavo stroja s filtrirno košaro (3). Pribor je v posodi iz nerjavnega jekla (1). V embalaži so zunaj posode iz nerjavnega jekla (1) samo cevni podaljški (25). Odstranite ves pribor iz posode iz nerjavnega jekla (1).

Montaža vpetij za kolesca (11 + 12) (sl. 3)

1. Obrnite posodo iz nerjavnega jekla (1) na glavo. (Glavo stroja s filtrirno košaro (3) je treba odstraniti.)
2. Kolesa (11) potisnite v namenske izreze na vpenjalni plošči za kolesa (13) in ga zategnite z vijaki (30).

Montaža vrtljivih kolesc (12) (sl. 3)

1. Potisnite dve vrtljivi kolesci (12) v namenski odprtini vpetij za kolesa (12a).

Montaža glave stroja s filtrirno košaro (3) (sl. 8)

1. Glavo stroja s filtrirno košaro (3) namestite na posodo iz nerjavnega jekla (1).
2. Glavo stroja (3) pritrdite z zaklopnimi kavlji (8). Pri montaži glave stroja s filtrirno košaro (3) pazite, da se zaklopni kavlji (8) pravilno zataknejo. Priključek vodnega kanala (4) morajo biti nad sesalnim priključkom (2).

Montaža filtra (33) (sl. 5, 6)

Naprave nikoli ne uporabljajte brez filtra! Vedno se prepričajte, da so filtri pravilno montirani.

Montirajte penasti filter (33)

1. Za mokro sesanje morate filtrirno košaro (3a) odpreti z vrtenjem proti smeri urinih kazalcev ter jo sneti (sl. 6).
2. Pokrivalno kapo (3b) snemite z izvijačem (ni vključen v obseg dobave), nato penasti filter (33) navlecite prek filtrirne košare s plavajočim varnostnim ventilom (3c) in zopet montirajte pokrivalno kapo (3b) (sl. 5).

3. Nato morate filtrirno košaro namestiti nazaj z vrtenjem v smeri urinih kazalcev (sl. 6).

Za preprečitev natrganja penastega filtra (33),

- namestite samo suh filter.
- rob filtra pri namestitvi malce obrnite in ga nato zopet zavijte nazaj.

Montaža nagubanega filtra (31) in penastega filtra (32) (ni v obsegu dostave)

1. Filtrirno košaro (3a) odprite z vrtenjem proti smeri urinih kazalcev ter jo snemite (sl. 6).
2. Vstavite Hepa filter (31) ali penasti filter (32) in filtrirno košaro namestite nazaj z vrtenjem v smeri urinih kazalcev (sl. 6).

Montaža papirne filtrske vreče (34) (sl. 7)

Za sesanje fine, suhe umazanije priporočamo, da dodatno uporabite papirno filtrsko vrečo (34).

1. Papirno filtrsko vrečo (34) potisnite prek sesalne odprtine v posodi iz nerjavnega jekla (1). Papirna filtrska vreča (34) je primerna le za suho sesanje. Papirna filtrska vreča (34) olajša odstranjevanje posesanega prahu.

Polnjenje posode za vodo (sl. 15)

Posodo za vodo (9) lahko za polnjenje snamete ali pa jo napolnite neposredno na napravi.

1. Posodo za vodo (9) napolnite skozi odprtino (17) z bistro vodo (maks. 3 l). Bodite pozorni na oznake na posodi (10).
2. Če so umazanija ali madeži močni, dodajte v posodo za vodo nekaj čistila, npr. čistila za preproge in blazine.

Montaža posode za vodo (sl. 4)

1. Posodo za vodo (9) vzemite ven za držalni ročaj (18) in jo namestite v odprtine vpenjalne plošče za kolesa (13).
2. Posodo za vodo (9) nato potisnite proti aretirnemu mehanizmu (1a), da se zaskoči.

Montaža cevi za odsesavanje (sl. 10)

1. Glede na želeno uporabo priključite cev za odsesavanje (22) na ustrezni priključek na mokremu ali suhemu sesalniku.

Sesanje prahu (sl. 10)

1. Cev za odsesavanje (22) priključite na priključek cevi za odsesavanje (2).

2. V ta namen potisnite konec cevi za odsesavanje (23) z obema zatičema v priključek za cev za odsesavanje (2).
3. Oba zatiča nastavite v vdolbine. V končnem položaju cev za odsesavanje (22) zavrtite v smeri urnega kazalca.

Pihanje (sl. 11)

1. Cev za odsesavanje (22) priključite na priključek s funkcijo pihanja (14a).
2. Potisnite konec cevi za odsesavanje (23) z obema zatičema v priključek s funkcijo pihanja (14a).
3. Oba zatiča nastavite v vdolbine. V končnem položaju cev za odsesavanje (22) zavrtite v smeri urnega kazalca.

Montaža plastičnih cevnih podaljškov (25), cevi za odsesavanje (22) in šob (26, 27, 28, 29, 36) (sl. 10, 13)

1. Plastične cevne podaljške (25) sestavite skupaj.
2. Sestavljen plastični cevni podaljšek povežite z ukrivljenim koncem cevi za odsesavanje (21).
3. Ustrezne šobe (26, 27, 28, 29, 36) montirajte na konec plastične cevi (25) ali upognjeni konec sesalne cevi (21).

Montaža vodnih kanalov (16, 24, 25) (sl. 12, 13)

1. V ta namen potisnite konec posameznega vodnega kanala (16, 24) z obema zatičema v priključek za vodni kanal (4, 7).
2. Oba zatiča nastavite v vdolbine. V končnem položaju kanala za odsesavanje (16, 24) zavrtite v smeri urnega kazalca. (sl. 12, 13).
3. Konec vodnega kanala potisnite s konca plastične cevi (25) ali ukrivljenega konca sesalne cevi (21) z obema zatičema v vdolbine na eni od ustreznih šob (26, 27, 28, 29).
4. V končnem položaju morate vodni kanal zavrteti v smeri urnega kazalca. (Sl. 13).

10. Zagon naprave

Opozorilo! Napravo izklopite, če pri mokrem sesanju uhaja tekočina ali pena.

Pozor!

Pred zagonom morate izdelek obvezno montirati v celoti!

Vklop/izklop (sl. 11)

1. Priključite omrežni vtič naprave.

2. Sprožite stikalo za vklop/izklop (5):
 - Položaj stikala 0: Izklop
 - Položaj stikala I: Vklop
 - Položaj stikala II: Vklop + funkcija razprševanja

Vklop funkcije pranja (sl. 19)

1. Napravo zaženite s funkcijo razprševanja (glejte Vklop/izklop)
2. Pritisnite ročico za funkcijo razprševanja (19).

Regulator zraka (sl. 19)

Naprava ima regulator zraka (20a), s katero lahko nastavljate sesalno moč.

1. Za ta namen potisnite ročaj (20) stikala za regulator zraka (20a), dokler ne dosežete zelene regulatorja zraka.

Mokro sesanje

- Za mokro sesanje uporabite penasti filter (33).
- Prepričajte se, da je penasti filter (33) pravilno montiran.
- Ko je posoda iz nerjavnega jekla (1) polna, plavajoči varnostni ventil (3c) zapre sesalno odprtino in postopek sesanja se prekine.

⚠ Pozor!

Naprava ni namenjena za sesanje gorljivih tekočin. Za mokro sesanje uporabite samo priloženi penasti filter (3).

Pralno sesanje (sl. 18)

Za pralno sesanje uporabljajte izključno pralno šobo z nastavkom za trde površine (26) ali pralno šobo za čiščenje blazin (27).

Za mokro sesanje uporabite penasti filter (33). Prepričajte se, ali je pravilno montirana.

1. Napolnite posodo za vodo (9).
2. Vlecite (ne potiskajte!) šobo (26, 27) v progah prekata/preproge/blazine. Pustite, da se proge deloma pokrivajo, da zagotovite temeljito čiščenje.
3. Za funkcijo razprševanja (19) pritisnite ročico na držalu, da funkcijo vklopite.
4. Posodo iz nerjavnega jekla (1) izpraznite takoj po sesanju, ker ni konstruirana za shranjevanje tekočin.

11. Električni priključek

Nameščeni elektromotor je priključen, tako da je pripravljen za uporabo. Priključek ustreza zadevnim standardom VDE in DIN.

Omrežni priključek in uporabljen podaljševalni vod na strani kupca morata ustrezati predpisom.

Poškodovani električni priključni vodnik

Na električnih priključnih vodih pogosto nastanejo poškodbe izolacije.

Vzroki za to so lahko:

- Otiščanci, če priključne vode speljete skozi okna ali reže vrat.
- Pregibi zaradi nepravilne pritrditve ali vodenja priključnih vodov.
- Rezi zaradi vožnje preko priključnih vodov.
- Poškodbe izolacije zaradi iztrganja iz stenske vtičnice.
- Pretrgana mesta zaradi staranja izolacije.

Takih poškodovanih električnih priključnih vodov ne smete uporabljati, ker so zaradi poškodb izolacije smrtno nevarni.

Redno preverjajte, če so električni priključni vodi poškodovani. Pri tem pazite, da priključni vodi pri preverjanju ne bo visel na napajalnem omrežju.

Električni priključni vodi morajo ustrezati zadevnim določilom VDE in DIN. Uporabljajte samo priključne vode z enako oznako.

Po predpisih mora biti oznaka tipa priključnega voda natisnjena na njem.

Način priključitve Y

Če je treba zamenjati omrežni priključni vod, mora to izvesti proizvajalec ali njegov zastopnik, da se prepreči tveganja za varnost.

Pri enofaznem motorju na izmenični tok priporočamo, da pri strojih z visokim zagonskim tokom (od 3000 W naprej) uporabite varovalko C 16 A ali K 16 A!

12. Čiščenje

⚠ OPOZORILO!

Pred vsakim nastavljanjem, servisiranjem ali popravi- lom izvlecite omrežni vtič!

- Na zaščitnih pripravah, prezračevalnih režah in ohišju motorja mora biti čim manj prahu in umazanije. Zdrgnite napravo s čisto krpo ali jo izpahajte s stisnjenim zrakom pod nizkim tlakom.
- Priporočamo, da napravo očistite neposredno po vsaki uporabi.
- Napravo redno čistite z vlažno krpo in malo mazalnega mila. Ne uporabljajte čistil ali topil, ker lahko poškodujejo plastične dele naprave. Pazite, da v notranjost naprave ne vdre voda. Vdor vode v električno napravo poveča tveganje električnega udara.

- Posodo za vodo in glavo motorja snemite in po vsaki uporabi izpraznite posodo za vodo (9) in posodo iz nerjavnega jekla (1).
- Penasti filter (32, 33) operite z mlačno vodo in milom in ga pustite, da se posuši na zraku.
- Vodne kanale (16, 24, 25) izplaknite z bistro vodo, ki jo izpustite v priključek.
- Zamenjajte polno papirno filtersko vrečo.
- Napravo čistite le z mehko ščetko ali rahlo navlaženo krpo.

Funkcija čiščenja filtra (sl. 20 + 5)

Pri sesanju finega prahu se lahko Hepa filter (31) zamaši in sesalna moč se občutno zmanjša.

Za čiščenje Hepa filtra (31), naredite naslednje.

1. Stikalo za vklop/izklop (5) preklonite v položaj stikala (I).
2. Zdaj priključite sesalno cev (21) na priključek funkcije za čiščenje filtra (15) in jo pritisnite navzdol. Filter Hepa (31) se sprost zaradi nastalega podtlaka.
3. Postopek po potrebi večkrat ponovite.

13. Skladiščenje

Napravo in njen pribor hranite na temnem, suhem, otrokom nedostopnem mestu, kjer ni nevarnosti zmrzovanja. Optimalna temperatura skladiščenja je med 5 in 30 °C.

Orodje shranjujte v originalni embalaži. Pokrijte orodje, da ga zaščitite pred prahom ali vlago. Navodila za uporabo shranjujte ob orodju.

- Omrežni priključni vod (3d) navijte okoli držala za kabel (14).
- Na zgornji strani vpenjalne plošče za kolo (13) sta dve vdolbini, na katere lahko za skladiščenje namestite cevne podaljške (25).
- Na zgornji strani glave motorja (3) so štiri vdolbine, na katere lahko za skladiščenje namestite pralno šobo z nastavkom za trde površine (26), pralno šobo za blazine (27), talno šobo (28) in šobo za reže (29).

14. Vzdrževanje

V notranjosti naprave ni nobenih drugih delov, ki bi potrebovali vzdrževanje.

Informacije o servisu

Upoštevajte, da so pri tem izdelku sledeči deli podvrženi obrabi, ki izhaja iz uporabe, ali naravni obrabi oz. so sledeči deli potrebni kot potrošni material.

Obrabni deli*: Penasti filter, HEPA filter, papirna filtrska vreča

* Ni nujno v obsegu dostave!

Priključki in popravila

Priključevanje in popravila električne opreme lahko izvajajo samo električarji.

V primeru povratnih vprašanj morate navesti naslednje podatke:

- Vrsta toka, ki napaja motor
- Podatki tipske ploščice stroja
- Podatki na tipski ploščici motorja

Nadomestne dele in pribor dobite v našem servisnem centru. V ta namen odčitajte QR-kodo na naslovni strani.

15. Odlaganje med odpadke in reciklaža

Napotki za embalažo



Embalažne materiale je mogoče reciklirati. Embalažo zavrzite okolju prijazno.

Napotki glede zakona o električnih in elektronskih napravah



Stare električne in elektronske naprave ne sodijo med gospodinjske, pač pa jih morate zavreči oz. oddati na zbirno mesto ločeno!

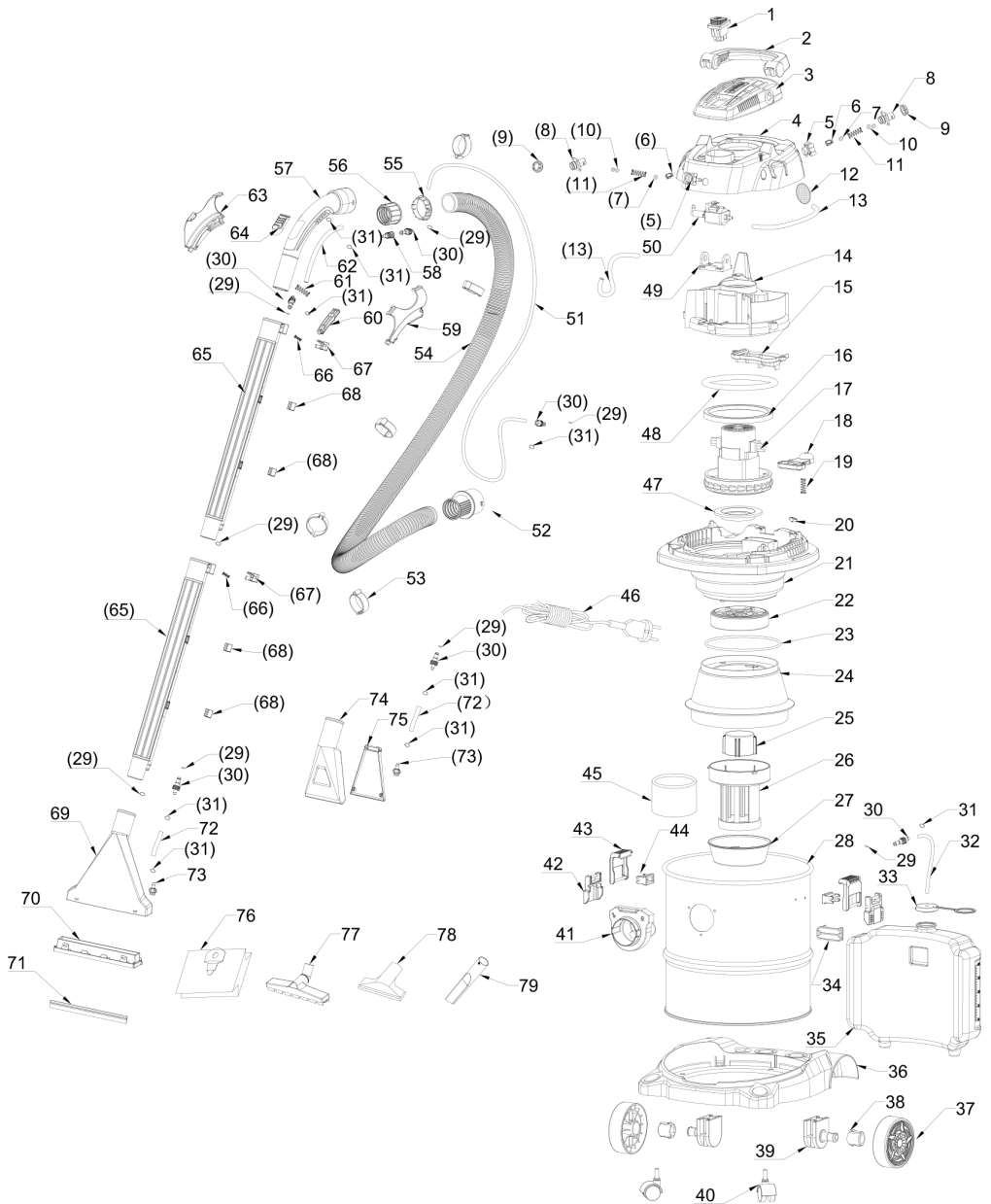
- Stare baterije in akumulatorje, ki niso fiksno vgrajeni v staro napravo, je treba pred oddajo na zbirno mesto odstraniti brez uničenja komponent! Navodila za njihovo odstranjevanje ureja zakon o baterijah.
- Lastnik oz. uporabnik električnih in elektronskih naprav je zakonsko zavezan, da stare naprave po njihovi uporabi odda.
- Končni uporabnik nosi odgovornost za brisanje svojih osebnih podatkov na stari napravi, ki jo želi zavreči!
- Simbol prečrtanega smetnjaka pomeni, da električnih in elektronskih naprav ne smete odlagati med gospodinjske odpadke.
- Električne in elektronske naprave lahko brezplačno oddate na naslednjih mestih:
 - Javno-pravna mesta za odstranjevanje odpadkov oz. zbirna mesta (npr. komunalna podjetja).
 - Prodajna mesta električnih naprav (stacionarna in spletna), če so trgovci zavezani k prevzemanju starih naprav ali to ponujajo brezplačno.

- Do tri stare električne naprave na vrsto naprave, z dolžino stranice največ 25 centimetrov, lahko brez predhodnega nakupa nove naprave od proizvajalca oddate pri njem ali na drugem pooblaščenem zbirnem mestu v vaši bližini.
- Ostale proizvajalčeve in trgovčeve dodatne pogoje za prevzem najdete pri posamezni servisni službi.
- Če proizvajalec dostavi novo električno napravo v zasebno gospodinjstvo, lahko končni uporabnik na zahtevo naroči brezplačen prevzem stare električne naprave. Povežite se s servisno službo proizvajalca.
- Te izjave veljajo le za naprave, ki so nameščene in prodane v državah Evropske unije in so predmet evropske direktive 2012/19/EU. V državah izven območja Evropske unije lahko veljajo drugačna določila za odstranjevanje starih električnih in elektronskih naprav med odpadke.

16. Pomoč pri motnjah

V naslednji tabeli so prikazani simptomi napak skupaj z opisom pomoči, če vaš stroj ne deluje pravilno. Če s tem ne morete lokalizirati in odpraviti težave, se obrnite na svoj servis.

Motnja	Morebiten vzrok	Ukrep
Motor ne deluje	Preverite, ali je omrežni vtič vtaknjen	Električni omrežni vtič priključite nazaj v vtičnico
	Preverite, ali je v vtičnici električni tok	Preverite vtičnico, omrežni priključni vodnik, vodnik, vtič in varovalke ter jih dajte po potrebi popraviti električarju
	Preverite, ali je na sesalniku prahu vklopljeno stikalo za vklop/izklop	Vklopite stikalo za vklop/izklop
	Okvarjeno stikalo za vklop/izklop	Za popravilo uporabite servisno službo
	Oglene ščetke so obrabljene	
	Motor je okvarjen	
Majhna ali odsotna sesalna moč	Regulator zraka na ročaju je odprta	Zaprte regulator zraka
	Sesalna gibka cev ali šobe so zamašeni	Izklopite sesalnik, da odpravite zamašitve in blokade.
	Odprite posodo	Zaprte posodo
	Posoda ali vrečka za prah je polna	Izpraznite posodo ali zamenjajte vrečko za prah
	Filter je poln ali okvarjen	Filter izpraznite, očistite ali zamenjajte
	Plovec v filtrirni košari se ne premika	Sprostite plovec
Plovec ne izklopi naprave	Plovec v filtrirni košari se ne premika	Sprostite plovec
Iz naprave izpihava prah ali umazanijo	Filter manjka ali ni pravilno montiran	Vstavite manjkajoči filter oziroma preverite, ali je filter nameščen pravilno
Vodni kanal ne tesni	Vodni kanali niso pravilno povezani	Vodne kanale priključite in fiksirajte pravilno
	Tesnilni obroček manjka ali je porozen	Namestite/zamenjajte tesnilni obroček
Majhna ali odsotna moč razprševanja	Vodni kanal je zamašen	Očistite vodni kanal
	Vodni kanal je prepognjen	Preprečite pregibanje vodnega kanala
	Črpalka za sredstvo za razprševanje je okvarjena	Za popravilo uporabite servisno službo
Iz razprševalne šobe izstopa samo zrak	Posoda za vodo je prazna	Napolnite posodo za vodo
	Vodni kanal ni nameščen v posodo za vodo	Posodo za vodo montirajte na pravilen način



EU-Konformitätserklärung Originalkonformitätserklärung

EU Declaration of Conformity

Déclaration de conformité UE



Scheppach GmbH, Günzburger Str. 69, D-89335 Ichenhausen

DE	erklärt folgende Konformität gemäß EU-Richtlinien und Normen für den Artikel	PL	deklaruje, że produkt jest zgodny z następującymi dyrektywami UE i normami
GB	hereby declares the following conformity under the EU Directive and standards for the following article	HU	az EU-irányelv és a vonatkozó szabványok szerinti következo megfeleloségi nyilatkozatot teszi a termékre
CZ	prohlašuje následující shodu podle směrnice EU a norem pro výrobek	HR	ovime izjavljuje da postoji sukladnost prema EU-smjernica i normama za sljedece artikle
SK	prehlasuje nasledujúcu zhodu podla smernice EÚ a noriem pre výrobok	SI	izjavlja slededco skladnost z EU-direktivo in normami za artikel

Marke / Brand / Marque:

SCHEPPACH

Art.-Bezeichnung:

SPRÜH- UND WASCHSAUGER

- **SprayVac20**

Article name:

SPRAY EXTRACTION CLEANER

- **SprayVac20**

Nom d'article:

ASPIRATEUR INJECTEUR / EXTRACTEUR

- **SprayVac20**

Art.-Nr. / Art. no.: / N° d'ident.:

5905701901

2014/29/EU	2004/22/EG	89/686/EWG_96/58/EG	2000/14/EG_2005/88/EG
<input checked="" type="checkbox"/> 2014/35/EU	2014/68/EU	90/396/EWG	Annex V
<input checked="" type="checkbox"/> 2014/30/EU	<input checked="" type="checkbox"/> 2011/65/EU*		Annex VI Noise: measured $L_{WA} = xx$ dB; guaranteed $L_{WA} = xx$ dB P = xx KW; L/D = cm Notified Body: Notified Body No.:
2006/42/EG			2016/1628/EU
Annex IV Notified Body: Notified Body No.: Certificate No.:			Emission. No.:

Standard references:

EN 62233:2008; EN 60335-2-10:2003+A1:2008; EN IEC 60335-2-2:2023+A11:2023

EN 60335-1:2012+A11:2014+A13:2017+A1:2019+A2:2019+A14:2019+A15:2021+A16:2023

EN IEC 55014-1:2021; EN IEC 55014-2:2021; EN IEC 61000-3-2:2019+A1:2021; EN 6100-3-3:2013+A1:2019

Die alleinige Verantwortung für die Ausstellung dieser Konformitätserklärung trägt der Hersteller.

This declaration of conformity is issued under the sole responsibility of the manufacturer.

Le fabricant assume seul la responsabilité d'établir la présente déclaration de conformité.

* Der oben beschriebene Gegenstand der Erklärung erfüllt die Vorschriften der Richtlinie 2011/65/EU des Europäischen Parlaments und des Rates vom 8. Juni 2011 zur Beschränkung der Verwendung bestimmter gefährlicher Stoffe in Elektro- und Elektronikgeräten.

The object of the declaration described above fulfils the regulations of the directive 2011/65/EU of the European Parliament and Council from 8th June 2011, on the restriction of the use of certain hazardous substances in electrical and electronic equipment.

L'appareil décrit ci-dessus dans la déclaration est conforme aux réglementations de la directive 2011/65/EU du Parlement Européen et du Conseil du 8 juin 2011 visant à limiter l'utilisation de substances dangereuses dans la fabrication des appareils électriques et électroniques.

Ichenhausen, 24.10.2024

Signature / Andreas Pecher / Head of Project Management

First CE: 2024

Subject to change without notice

Documents registrar: Dawid Hudzik
Günzburger Str. 69, D-89335 Ichenhausen

Garantie DE

Offensichtliche Mängel sind innerhalb von 8 Tagen nach Erhalt der Ware anzuzeigen, andernfalls verliert der Käufer sämtliche Ansprüche wegen solcher Mängel. Wir leisten Garantie für unsere Maschinen bei richtiger Behandlung auf die Dauer der gesetzlichen Gewährleistungsfrist ab Übergabe in der Weise, dass wir jedes Maschinenteil, das innerhalb dieser Zeit nachweisbar in Folge Material- oder Fertigungsfehler unbrauchbar werden sollte, kostenlos ersetzen. Für Teile, die wir nicht selbst herstellen, leisten wir nur insoweit Gewähr, als uns Gewährleistungsansprüche gegen die Vorlieferanten zustehen. Die Kosten für das Einsetzen der neuen Teile trägt der Käufer. Wandlungs- und Minderungsansprüche und sonstige Schadensersatzansprüche sind ausgeschlossen.

Warranty GB

Apparent defects must be notified within 8 days from the receipt of the goods. Otherwise, the buyer's rights of claim due to such defects are invalidated. We guarantee for our machines in case of proper treatment for the time of the statutory warranty period from delivery in such a way that we replace any machine part free of charge which provably becomes unusable due to faulty material or defects of fabrication within such period of time. With respect to parts not manufactured by us we only warrant insofar as we are entitled to warranty claims against the upstream suppliers. The costs for the installation of the new parts shall be borne by the buyer. The cancellation of sale or the reduction of purchase price as well as any other claims for damages shall be excluded.

Záruka CZ

Viditelné vady jsou poukazatelné během 8 dní od obdržení zboží, jinak ztrácí zákazník všechny nároky týkající se takového vad. Poskytujeme záruku na naše stroje, s kterými je správně zacházeno, na dobu zákonně záruční lhůty začínající od doručení tak, že bezplatně vyměníme každou část stroje, která se během této doby může stát prokazatelně nepoužitelnou následkem materiálové či výrobní vady. Na díly, které sami neopravujeme, poskytujeme záruku pouze v rozsahu, v němž nám přísluší nárok na záruční plnění vůči subdodavatelé. Náklady na instalaci nového dílu nese zákazník. Nárok na výměnu zboží, na slevu a jiné nároky na odškodnění jsou vyloučené.

Záruka SK

Zrejme vady musia byť predstavené v priebehu 8 dní po obdržaní tovaru, ináč zákazník stratí všetky nároky týkajúce sa takejto vady. Ponúkame záruku na naše aparáty, ktoré sú správne používané počas zákonného termínu záruky tak, že bezplatne vymeníme každú časť aparátu, ktorá sa v priebehu tohto času môže stať dokázateľne nefunkčnou dôsledkom materiálnej či výrobnjej vady. Na časti ktoré sami nevyrábame, poskytujeme záruku iba v rozsahu, v ktorom nám prísluší nárok na záručné plnenie k subdodávateľovi. Za trovy týkajúce sa inštalácie novej súčiastky je zodpovedný zákazník. Nárok na výmenu tovaru, na zľavu a iné nároky na nahradenie škody sú vylúčené.

Szavatosság HU

A nyilvánvaló hibákat ki kell jelenteni számított 8 napon belül az áruk, különben a vevő elveszti minden igényt az ilyen hibák. Kínálunk garanciát a gépeinket a megfelelő kezelés időtartamának hallgatóságos garancia a szállítás időpontját oly módon, hogy cserélje ki minden egyes részre ezen idő alatt észlelhető a sorban anyag-vagy gyártási legyen hiábavaló, ingeny. Az alkatrészeket, hogy nem termel magunkat, hogy csak olyan garanciát, hiszen jogosultak jótállási igények beszállítókkal szemben. A költségek beillesztése az új részek a vevőnek. Átalakítása és csökkentése követelések és egyéb kártérítési igények ki vannak zárva.

Gwarancja PL

Wszelkie uszkodzenia muszą być zgłaszane w przeciagu 8 dni od daty otrzymania towaru, w przeciwnym wypadku, prawo do reklamacji wygasa. Gwarantujemy, że w czasie trwania gwarancji wymienimy wszelkie części maszyny, które okazały się niesprawne na skutek wad materiału z jakiego zostały wykonane lub błędów w produkcji bez dodatkowych opłat pod warunkiem, że maszyna będzie obsługiwana zgodnie z zaleceniami. W odniesieniu do części nie produkowanych przez nas, gwarancja obowiązuje tylko w przypadku naszych dostawców. Koszty instalacji nowych części są ponoszone przez klienta. Odszkodowania wynikłe z uszkodzeń maszyny oraz redukcje ceny zakupu maszyny w ramach reklamacji nie będą rozpatrywane.

Garancija HR

Vidljive štete se moraju prijaviti u roku od 8 dana od primitka robe U suprotnom slučaju kupac gubi pravo na reklamaciju. Mi jamčimo za naše strojeve u slučaju ispravnog postupanja tijekom perioda zakonskog jamstva tako što zamjenjujemo besplatno bilo koji dio stroja koji dokazano postane neupotrebljiv uslijed neispravnog materijala ili grešaka u proizvodnji u tom vremenskom periodu Za dijelove koje mi nismo proizveli jamčimo samo ukoliko imamo pravo na reklamaciju prema dobavljačima Troškove za ugradnju novih dijelova snosi kupac Molbe za smanjenjem cijene kao i sve druge reklamacije zbog šteta su isključene.

Garancija SI

Očitne pomanjkljivosti je potrebno naznaniti 8 dni po prejemu blaga, v nasprotnem primeru izgubi kupec vse pravice do garancije zaradi takšnih pomanjkljivosti. Za naše naprave dajemo garancijo ob pravilni uporabi za čas zakonsko določenega roka garancije od prodaje in sicer na takšen način, da vsak del naprave brezplačno nadomestimo, za katerega bi se v tem roku izkazalo, da je zaradi slabega materiala ali slabe izdelave neuporaben. Za dele, ki jih sami ne izdelujemo, jamčimo samo toliko, kolikor zahteva garancija drugih podjetij. Stroški za vstavljanje novih delov nosi kupec. Zahteve za spreminjanje in zmanjšanje ter ostale zahteve za nadomestilo škode so izključene.