

CZ

ORIGINÁLNÍ NÁVOD K OBSLUZE

REB1224

Elektrický křovinořez



Výrobce:
GARLAND distributor, s.r.o., Šturmová 1307, 50601 Jičín, Česká republika

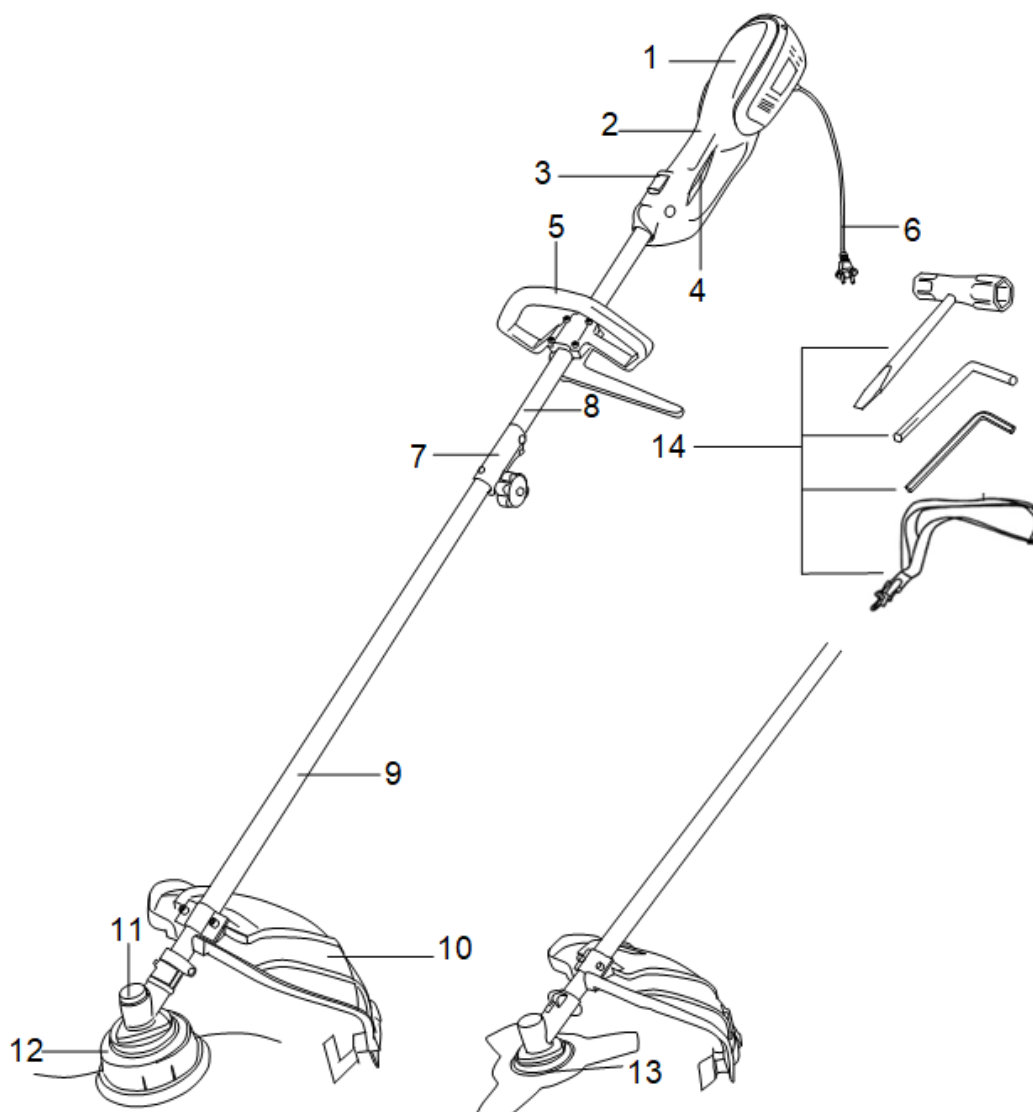
POUŽITÍ

Tento elektrický křovinořez je svojí konstrukcí určen k sečení a konečné úpravě okrajů trávníku a k sečení ve stísněných prostorech. Není konstruována pro komerční využívání.



VAROVÁNÍ! Pro vaši vlastní bezpečnost si přečtěte tento návod a všeobecné bezpečnostní pokyny před použitím zařízení. Vaše elektrické nářadí smí být předáno jiným uživatelům pouze společně s těmito pokyny.

POPIS



Obr. 1

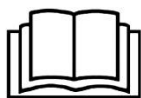
1. Skříň motoru	2. Rukojeť
3. Uvolňovací spínač	4. Spouštěcí spínač
5. Přídavná rukojeť	6. Napájecí kabel a zástrčka
7. Adaptér	8. Trubka pohonu

9. Spodní trubice	10. Bezpečnostní kryt
11. Převodovka	12. Rázová hlava
13. Třízubý nůž	14. Příslušenství

TECHNICKÉ ÚDAJE

Jmenovité napětí	230–240 V~
Jmenovitá frekvence	50 Hz
Jmenovitý příkon	1 200 W
Otáčky naprázdno	7000 min ⁻¹
Třízubý kovový kotouč	Ø 230 x Ø 25,4 x 1,4 mm
Maximální pracovní šířka	350 mm
Průměr struny	2,0 mm
Hmotnost	3,7 kg
Hladina akustického tlaku (dB(A)) (LpA)	92,98 dB(A) K=3 dB(A)
Zaručená hodnota akustického výkonu (dB(A))	104 dB(A)
Max. hladina vibrací (m/s ²)	3,09 m/s ² K = 1,5 m/s ²

POPIS SYMBOLŮ



Před každým použitím si přečtěte příslušný odstavec tohoto návodu.



Označuje nebezpečí zranění osob nebo poškození náradí.



Je ve shodě s evropskými normami.



Tento symbol označuje požadavek na používání ochrany sluchu, ochranu očí, silných rukavic a obuvi při používání tohoto výrobku.



Nevystavujte jej a nepoužívejte náradí v dešti.



Dojde-li k poškození nebo přeseknutí kabelu, okamžitě odpojte zástrčku kabelu od síťové zásuvky.



Zabraňte přístupu nepovolaných osob.



Zabraňte přístupu nepovolaných osob. Nedotýkejte se nylonové struny při výměně za novou strunu, dokud se úplně nezastaví.



Třída II – Toto zařízení je opatřeno dvojitou izolací a použití uzemňovacího vodiče není nutné.



Zaručená hladina akustického výkonu dB(A).

ZÁKLADNÍ BEZPEČNOSTNÍ VAROVÁNÍ TÝKAJÍCÍ SE ELEKTRICKÉHO NÁŘADÍ

Přečtěte si všechny bezpečnostní pokyny a upozornění. Nedbání níže uvedených varování a následujících pokynů může mít za následek úraz elektrickým proudem, požár a/nebo vážné zranění. Uchovejte bezpečnostní varování a pokyny k budoucímu nahlédnutí. Termín „elektrické nářadí“ v bezpečnostních varováních se vztahuje na elektrické nářadí, které je napájeno ze sítě (s kabelem) nebo baterií (bez napájecího kabelu).

Pracovní prostor

- Pracovní prostor musí být čistý a dobře osvětlený. Neuklizené a tmavé prostory mohou mít za následek nehody.
- Nepracujte s elektrickým nářadím v prostředí s nebezpečím výbuchu, například v přítomnosti hořlavých kapalin, plynů nebo prachu. V elektrickém nářadí dochází k jiskření, které může tento prach nebo výpary zapálit.
- Při práci s elektrickým nářadím udržujte děti a ostatní osoby v bezpečné vzdálenosti. Rozptylování může způsobit ztrátu kontroly nad zařízením.

Elektrická bezpečnost

Vždy zkontrolujte, zda napájecí napětí sítě odpovídá napětí uvedenému na štítku.

- Zástrčky elektrického nářadí musí odpovídat zásuvce. Zástrčku nikdy žádným způsobem neupravujte. Nepoužívejte žádné adaptéry zásuvek u uzemněného elektrického nářadí. Neupravené zástrčky a odpovídající zásuvky sníží riziko úrazu elektrickým proudem.
- Předejdte tělesnému kontaktu s uzemněnými povrchy, jako jsou trubky, radiátory, kuchyňské baterie a chladničky. Dojde-li k uzemnění vašeho

těla, hrozí zvýšené riziko smrtelného úrazu elektrickým proudem.

- Nevystavujte elektrické nářadí dešti nebo vlhku. Jestliže se dostane voda do elektrického nářadí, zvýší se riziko smrtelného úrazu elektrickým proudem.
- Nepoškozujte napájecí kabel. Nikdy nepoužívejte napájecí kabel k přenášení tohoto nářadí a netáhejte za tento kabel při odpojování zástrčky od síťové zásuvky. Udržujte napájecí kabel mimo daleko od horkých ploch, oleje, ostrých hran nebo pohybujících se dílů. Poškozené nebo zamotané kabely zvyšují riziko smrtelného úrazu elektrickým proudem.
- Při práci s elektrickým nářadím venku použijte prodlužovací kabel pro venkovní použití. Použití kabelu vhodného pro venkovní použití snižuje riziko smrtelného úrazu elektrickým proudem.
- Musíte-li pracovat s elektrickým nářadím ve vlhkém prostředí, použijte napájecí zdroj opatřený proudovým chráničem (RCD). Použití proudového chrániče (RCD) snižuje riziko smrtelného úrazu elektrickým proudem.

Bezpečnost osob

- Při práci s elektrickým nářadím dávejte pozor, dívejte se, co děláte a používejte zdravý rozum. Nepoužívejte elektrické nářadí, jste-li unavení nebo jste-li pod vlivem drog, alkoholu nebo léků. Chvilka nepozornosti při práci s elektrickým nářadím může mít za následek vážné zranění.
- Používejte bezpečnostní výbavu. Vždy používejte ochranu zraku. Používání bezpečnostní výbavy, jako jsou ochranná maska proti prachu, neklouzavá bezpečnostní obuv, ochranná přilba nebo ochrana sluchu v případě potřeby snižují riziko zranění.
- Zabraňte náhodnému spuštění. Před připojením zástrčky napájecího kabelu k síťové zásuvce se ujistěte, zda je spínač v poloze vypnuto. Přenášení elektrického nářadí s prstem na hlavním spínači nebo připojení elektrického nářadí k síti, je-li spouštěcí spínač v poloze zapnuto, zvyšuje pravděpodobnost nehody.
- Před zapnutím elektrického nářadí odstraňte všechny seřizovací klíče nebo nástroje. Klíče nebo nástroje upevněné k rotující části elektrického nářadí mohou způsobit zranění.
- Nenatahujte se příliš daleko. Za všech okolností mějte vaše nohy pevně v kontaktu se zemí. Toto umožňuje zachovat si kontrolu nad elektrickým zařízením v neočekávaných situacích.
- Správně se oblékejte. Nenoste volné oblečení nebo šperky. Udržujte vlasy, oděv a rukavice mimo dosah elektrického nářadí. Volný oděv, šperky nebo dlouhé vlasy mohou být pohybujícími se částmi zachyceny.

- Jestliže jsou k dispozici zařízení na odsávání prachu a jímací zařízení, zajistěte jejich připojení a správné používání. Použití takových zařízení může snížit nebezpečí způsobované prachem.

Použití elektrického nářadí a péče o toto nářadí

- Neočekávejte, že elektrické nářadí provede více práce, než může provést. Použijte správné elektrické nářadí podle toho, co chcete dělat. S elektrickým nářadím dosáhnete lepších výsledků a budete ve větším bezpečí, když bude používáno pro účel, pro jaký je určeno.
- Nepoužívejte elektrické nářadí, pokud spínač tohoto nářadí není schopen provést jeho zapnutí a vypnutí. Elektrické nářadí s poškozeným spínačem je nebezpečné a musí se opravit.
- Před prováděním seřízení, před výměnou příslušenství nebo před uložením elektrického nářadí odpojte zástrčku od zdroje napájení. Tato preventivní bezpečnostní opatření snižují riziko náhodného spuštění elektrického nářadí.
- Nepoužívané elektrické nářadí uložte mimo dosah dětí a nedovolte osobám, které nejsou seznámeny s tímto elektrickým nářadím nebo s těmito pokyny, aby toto nářadí používaly. Elektrické nářadí je v rukou nevyškolených uživatelů potenciálně nebezpečné.
- Údržba. Proveďte kontrolu, zda nejsou špatně seřizeny nebo zablokovány pohybující se části, zda nedošlo ke zlomení nebo zrušení jakékoli funkce, která by mohla negativně ovlivnit provoz elektrického nářadí. Je-li elektrické nářadí poškozeno, musí být opraveno. Mnoho nehod je způsobeno používáním nedostatečně udržovaného elektrického nářadí.
- Udržujte řezné nástroje ostré a čisté. Řádně udržované řezné nástroje s ostrými břity se méně zasekávají a snáze se ovládají.
- Používejte elektrické nářadí, příslušenství a řezné nástroje atd., v souladu s těmito pokyny a způsobem vhodným pro daný typ elektrického nářadí. Berte v úvahu pracovní podmínky a prováděnou práci. Použití elektrického nářadí způsobem, pro jaký není určeno, může mít za následek potenciálně nebezpečné situace.

Servis

- Vaše elektrické nářadí musí být servisováno kvalifikovaným odborníkem, který bude používat pouze standardní náhradní díly. Tak bude zajištěno, že bude splňovat požadované bezpečnostní normy.

DODATEČNÉ BEZPEČNOSTNÍ ZÁSADY PRO ELEKTRICKÉ KŘOVINOŘEZY

- Elektrické křovinořezy nesmí být používány dětmi nebo neproškolenými osobami.

- Pro ochranu vašich chodidel si obujte pevné boty nebo vysoké boty.
- Pro ochranu vašich nohou si oblékněte dlouhé kalhoty.
- Zkontrolujte zařízení před použitím. Je-li poškozené, nesmí se používat.
- Jestliže je jednotka poškozená, nechejte poškozené zařízení opravit autorizovaným opravářem.
- Nepoužívejte zařízení, je-li poškozen nebo opotřebován napájecí kabel.
- Před použitím zkontrolujte prodlužovací kabel na možné opotřebení. V případě poškození ihned vytáhněte napájení kabel z nástěnné zásuvky. V takovém případě se nedotýkejte napájecího kabelu dříve, než je vytažen z nástěnné zásuvky.
- Nepoužívejte zařízení v přítomnosti dětí a/nebo zvířat.
- Používejte zařízení pouze za denního světla nebo při dobrém osvětlení.
- Nikdy nepoužívejte zařízení bez řádně upevněného krytu.
- Před použitím zařízení odstraňte klacky, kameny, dráty a jiné překážky z povrchu, na kterém zamýšlíte pracovat.
- Používejte zařízení pouze ve svislé poloze se sekací strunou směřující k zemi. Nikdy nezapínejte zařízení v jiné poloze.
- Vždy udržujte vaše ruce a nohy v bezpečné vzdálenosti od sekací struny.
- Nedotýkejte se sekací struny.
- Dávejte pozor, aby se napájecí kabel nedostal do kontaktu se sekací strunou.
- Dříve než zařízení odložíte, vypněte je a počkejte, dokud se sekací struna úplně nezastaví. Nikdy se nepokoušejte zastavovat sekací strunu sami.
- Používejte pouze takový druh sekací struny, který byl doporučen výrobcem. Nikdy nepoužívejte kovovou strunu nebo rybářský vlasec.
- Vytáhněte zástrčku z nástěnné zásuvky, když jste ukončili práci, před prováděním servisu nebo když není zařízení používáno.
- Po použití vždy zařízení uložte bezpečně a mimo dosah dětí.
- Nesekejte proti tvrdým předmětům. Toto může způsobit poranění nebo poškodit elektrický křovinořez.
- Nepoužívejte elektrický křovinořez na sekání trávy, která není v kontaktu se zemí – například na sekání trávy, která je na stěnách nebo kamenech atd.

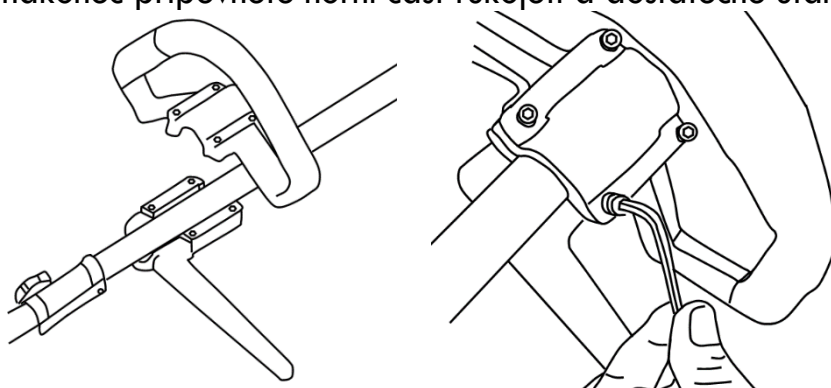
SESTAVENÍ

Elektrický křovinořez je dodáván v několika dílech, které musí být smontovány.

Při sestavování postupujte následovně:

Montáž rukojeti na zařízení.

Nejprve povolte šrouby s vnitřním šestihranem, následně umístěte spodní část rukojeti na hřídel, nakonec připevněte horní část rukojeti a dostatečně utáhněte šrouby.



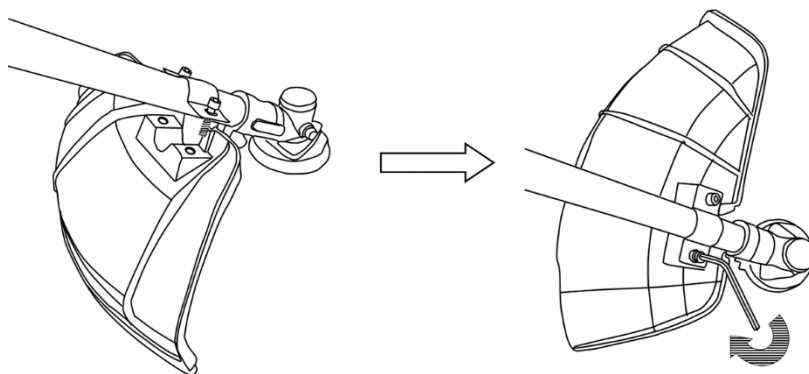
Obr. 2

Montáž bezpečnostního krytu.

Upevněte bezpečnostní kryt pomocí klíče na šestihrany, který je přiložen jako standardní příslušenství pro řádné dotažení matic. Viz vyobrazení na následujících obrázcích.

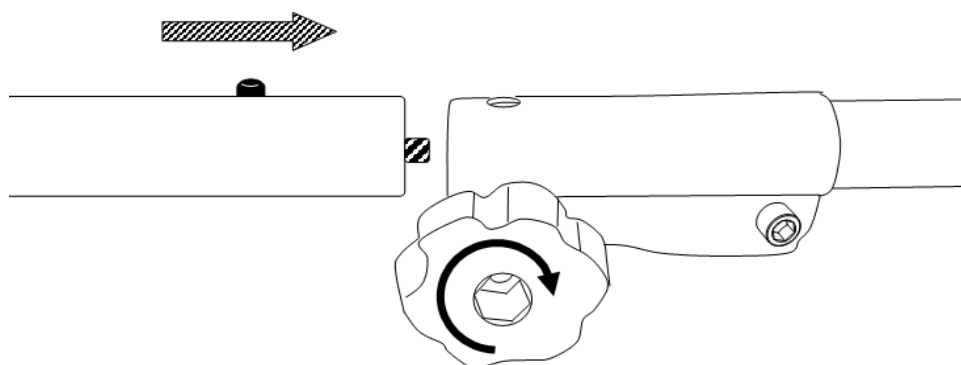
Varování!

Používejte pouze originální náhradní díly, příslušenství a přídatná zařízení výrobce. Nedodržení může mít za následek slabý výkon, možná zranění a může způsobit neplatnost vaší záruky. Nikdy nepoužívejte zařízení bez namontovaného krytu!



Obr. 3

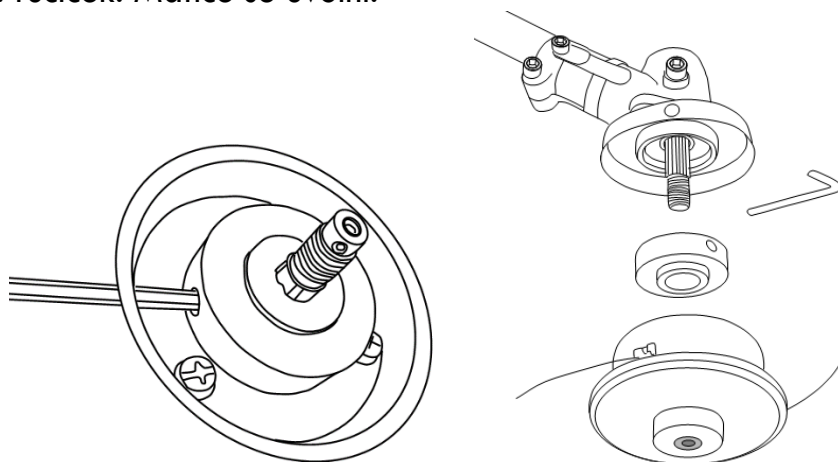
Montáž trubky



Obr. 4

- Vložte trubku do otvoru.
- Otočte aretační tlačítko za účelem upevnění trubky.

Povolte matici. Vyrovnajte dva otvory příruby a štítu, použijte jeden šestihranný klíč pro zajištění příruby dle obrázku dole a otáčejte nástrčkovým klíčem ve směru pohybu hod. ručiček. Matice se uvolní.



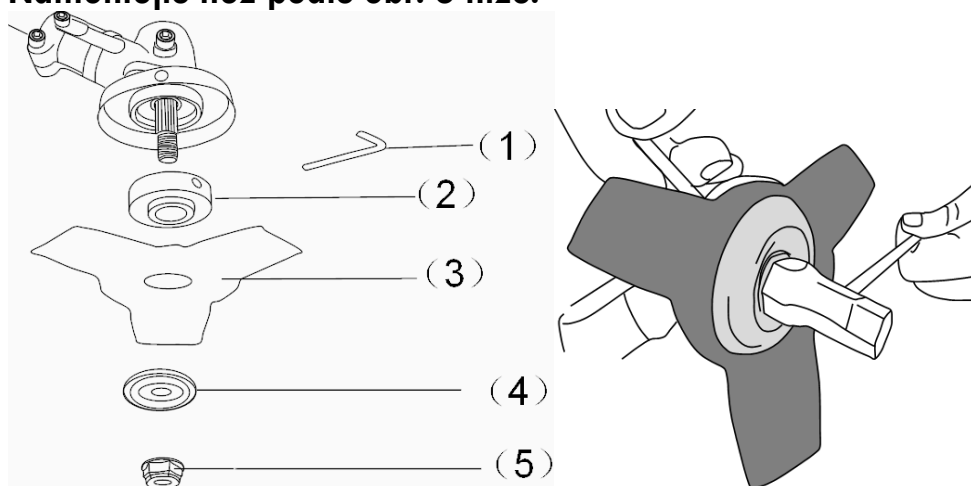
Obr. 5

Namontujte nylonovou strunovou hlavu. Po uvolnění matic odstraňte druhý štít, jak je zobrazeno na obrázku. Stále držte přírubu, nasadte nylonovou sekací hlavu na hřídel a otáčejte jí proti směru pohybu hodinových ručiček. Nylonová sekací hlava je upevněna.

Montáž nože

Poznámka: Nůž se musí otáčet vyznačeným směrem. Šroubovákem přidržíte přírubu a otáčením doleva našroubujete matici a utáhněte ji.

Namontujte nůž podle obr. 6 níže.



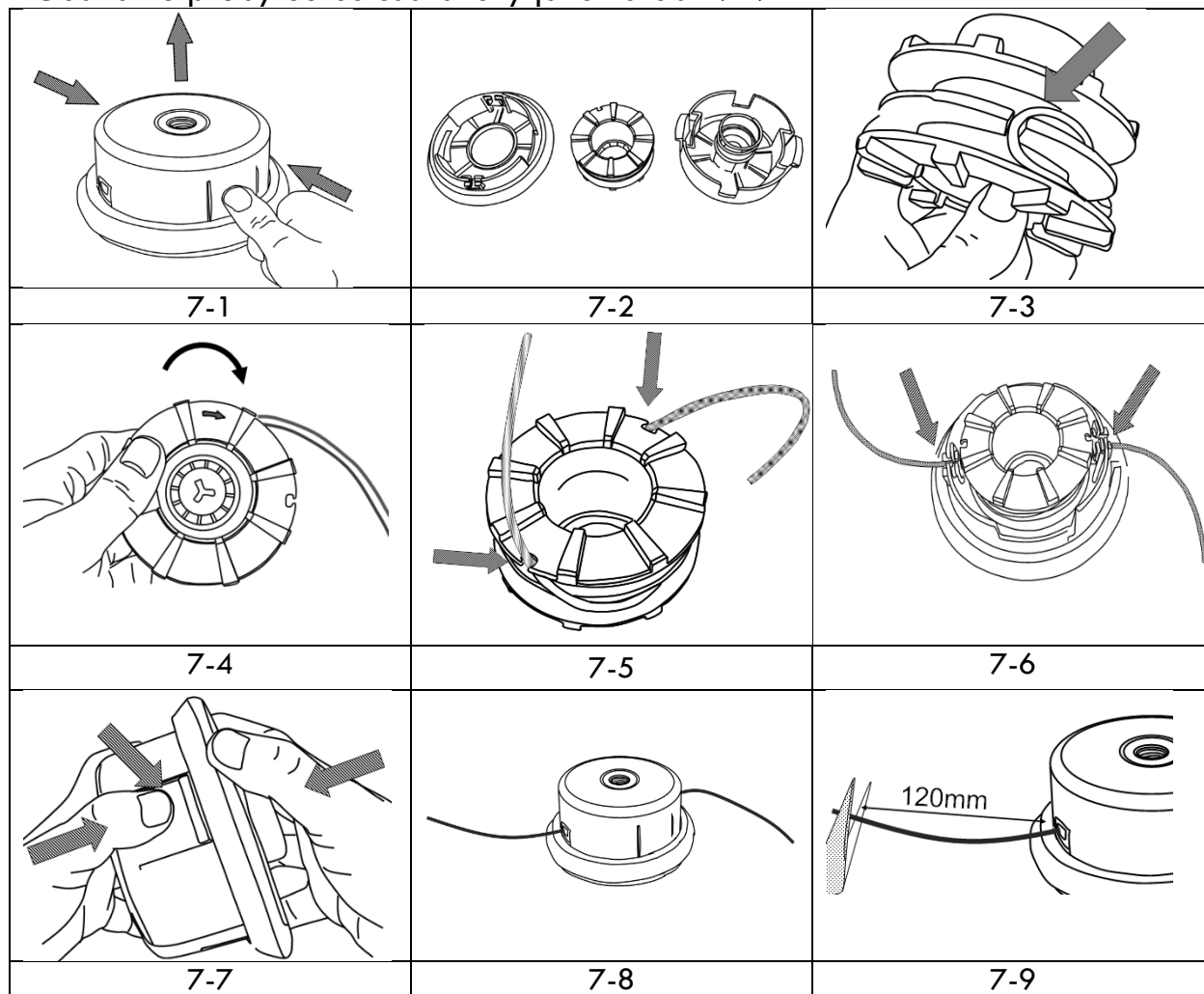
Obr. 6

(1) Šestihranný klíč 4mm; (2) Horní příruba; (3) Nůž; (4) Spodní příruba; (5) Matice;

Výměna struny

1. Zastavte motor.
2. Stiskněte zámky na obou stranách vnější cívky a sejměte kryt cívky (obr. 7-1)

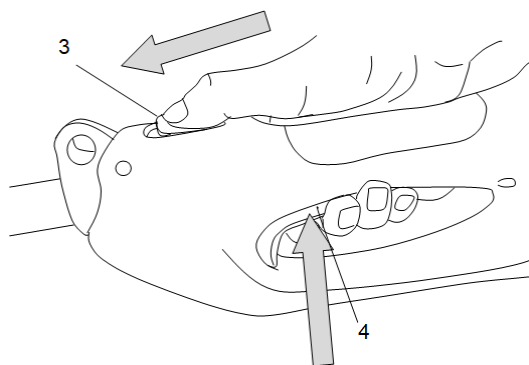
3. Vyměňte cívku z vnější cívky a vyměňte strunu. (obr. 7-2)
4. Protáhněte oba konce přes otvory vnější cívky; (obr. 7-3)
5. Naviňte strunu na cívku (obr. 7-4) a zajistěte konce jako na obr. 7-5.
6. Umístěte cívku do držáku cívky (obr. 7-6) a pevně utáhněte kryt (obr. 7-7)
7. Zatáhněte silně za každý konec struny, abyste ji vytáhli z otvorů. (obr. 7-8)
Odstraňte přebytečnou část struny jako na obr. 7-9.



PROVOZ

Spuštění

Při zapínání elektrického křovinořezu napřed stiskněte tlačítko pro zapnutí/vypnutí (3). Při vypínání jednoduše spoušť pro zapnutí/vypnutí (4) uvolněte



Obr. 8

Vypnutí zařízení:

Uvolněte spínač pro zapnutí a vypnutí.

Prodloužení sekací struny

VAROVÁNÍ: V sekací hlavě nepoužívejte žádné kovové dráty nebo dráty zapouzdřené v plastu. To by mohlo způsobit vážné zranění uživatele.

Váš stroje je vybaven úderovou automatikou s dvojitou strunou. To znamená, že obě struny se vysunou, když se žací hlava dotkne země a stroj běží na plné otáčky.

1. Držte stroj v chodu nad trávnikem a žací hlavou se několikrát mírně dotkněte země. Takto můžete vysunout strunu.
2. Nůž v ochranném krytu zařízne strunu na požadovanou délku.

ODSTRAŇOVÁNÍ PROBLÉMŮ

PROBLÉM	PRAVDĚPODOBNÁ PŘÍČINA	ŘEŠENÍ
Struna se nevysouvá	<ul style="list-style-type: none"> • Struna je k sobě přilepená • Na cívce není dostatek struny • Struna byla opotřebovaná na příliš krátkou délku • Struna je na cívce zapletená 	<ul style="list-style-type: none"> • Namažte silikonovým sprejem • Vyměňte cívku • Demontujte cívku a strunu vytáhněte • Strunu odstraňte z cívky a namotejte novou
Sekací hlava se obtížně otáčí	<ul style="list-style-type: none"> • Tráva je namotaná nebo se nahromadila kolem hlavy 	<ul style="list-style-type: none"> • Očistěte ovlivněné díly zařízení
Tráva se trvale namotává kolem hřídele a hlavy elektrického	<ul style="list-style-type: none"> • Sekání vysoké trávy u země 	<ul style="list-style-type: none"> • Vyšší trávu sekejte shora dolů

křovinořezu		
Elektrický křovinořez se zastaví a již jej nelze spustit	<ul style="list-style-type: none"> • Závada jednotky • Zástrčka je poškozena 	<ul style="list-style-type: none"> • Obráťte se na prodejce, aby zkontroloval poškození • Zkontrolujte zástrčku

ČIŠTĚNÍ A ÚDRŽBA

Vaše nářadí bylo navrženo tak, aby pracovalo po dlouhou dobu s minimální údržbou. Permanentně uspokojivý provoz závisí na správné péči o nářadí a jeho pravidelném čištění.



Varování! Před prováděním jakékoliv údržby zařízení vypněte a vytáhněte je ze zásuvky.

- Pravidelně čistěte větrací štěrby ve vašem nářadí pomocí měkkého kartáče nebo suchého hadříku.
- Pravidelně čistěte sekací strunu a cívku pomocí měkkého kartáče nebo suchého hadříku.
- Pravidelně odstraňujte trávu a nečistoty ze spodní strany krytu pomocí tupé škrabky.

Poruchy, které nelze odstranit pomocí této tabulky, může opravit pouze specializovaná společnost (autorizovaný servis).

SK

PREKLAD ORIGINALNEHO NÁVODU NA OBSLUHU

REB1224

Elektrický krovinořez



Výrobca:
GARLAND distributor, s.r.o., Šturmová 1307, 50601 Jičín, Česká republika

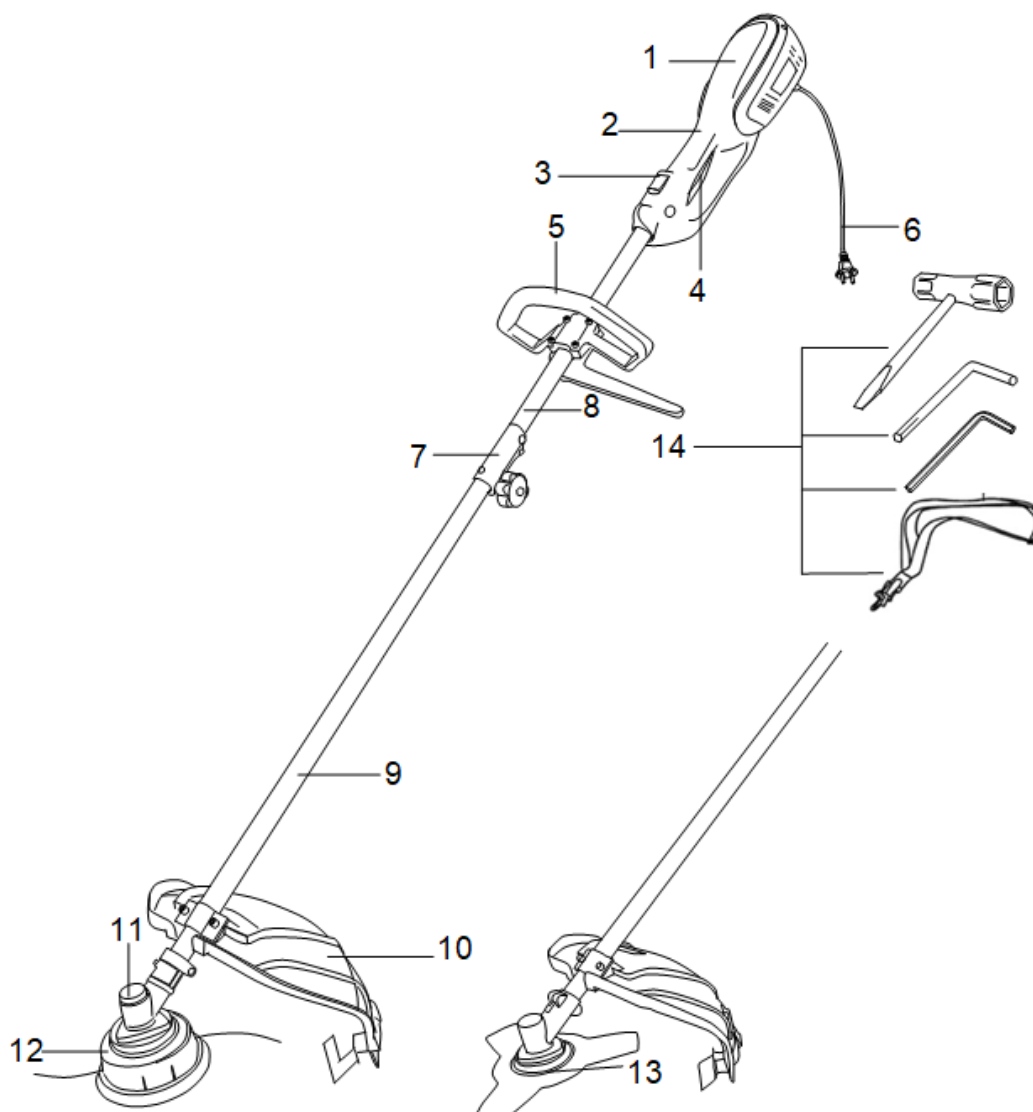
POUŽITIE

Tento elektrický krovínorez je svojou konštrukciou určený na kosenie a konečnú úpravu okrajov trávnik a na kosenie v stiesnených priestoroch. Nie je konštruovaná na komerčné využívanie.



VAROVANIE! Pre vašu vlastnú bezpečnosť si prečítajte tento návod a všeobecné bezpečnostné pokyny pred použitím zariadenia. Vaše elektrické náradie sa smie odovzdať iným používateľom iba spoločne s týmito pokynmi.

POPIS



Obr. 1

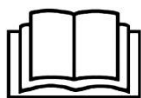
1. Skriňa motora	2. Rukoväť
3. Uvoľňovací spínač	4. Spúšťací spínač
5. Prídavná rukoväť	6. Napájací kábel a zástrčka
7. Adaptér	8. Rúrka pohonu

9. Spodná trubica	10. Bezpečnostný kryt
11. Prevodovka	12. Rázová hlava
13. Trojzubý nôž	14. Príslušenstvo

TECHNICKÉ ÚDAJE

Menovité napätie	230 – 240 V~
Menovitá frekvencia	50 Hz
Menovitý príkon	1 200 W
Otáčky naprázdno	7000 min ⁻¹
Trojzubý kovový kotúč	Ø 230 × Ø 25,4 × 1,4 mm
Maximálna pracovná šírka	350 mm
Priemer struny	2,0 mm
Hmotnosť	3,7 kg
Hladina akustického tlaku (dB(A)) (LpA)	92,98 dB(A) K = 3 dB(A)
Zaručená hodnota akustického výkonu (dB(A))	104 dB(A)
Max. hladina vibrácií (m/s ²)	3,09 m/s ² K = 1,5 m/s ²

POPIS SYMBOLOV



Pred každým použitím si prečítajte príslušný odsek tohto návodu.



Označuje nebezpečenstvo zranenia osôb alebo poškodenia náradia.



Je v zhode s európskymi normami.



Tento symbol označuje požiadavku na používanie ochrany sluchu, ochranu očí, hrubých rukavíc a obuvi pri používaní tohto výrobku.



Nevystavujte ho a nepoužívajte náradie v daždi.



Ak dôjde k poškodeniu alebo preseknutiu kábla, okamžite odpojte zástrčku kábla od sieťovej zásuvky.



Zabráňte prístupu nepovolaných osôb.



Zabráňte prístupu nepovolaných osôb. Nedotýkajte sa nylonovej struny pri výmene za novú strunu, pokým sa úplne nezastaví.



Trieda II – Toto zariadenie je opatrené dvojitou izoláciou a použitie uzemňovacieho vodiča nie je nutné.



Zaručená hladina akustického výkonu dB(A).

ZÁKLADNÉ BEZPEČNOSTNÉ VAROVANIA TÝKAJÚCE SA ELEKTRICKÉHO NÁRADIA

Prečítajte si všetky bezpečnostné pokyny a upozornenia. Nedbanie na nižšie uvedené varovania a nasledujúce pokyny môže mať za následok úraz elektrickým prúdom, požiar a/alebo vážne zranenie. Uchovajte bezpečnostné varovania a pokyny na budúce nahliadnutie. Termín „elektrické náradie“ v bezpečnostných varovaniach sa vzťahuje na elektrické náradie, ktoré je napájané zo siete (s káblom) alebo batériou (bez napájacieho kábla).

Pracovný priestor

- Pracovný priestor musí byť čistý a dobre osvetlený. Neupratané a tmavé priestory môžu mať za následok nehody.
- Nepracujte s elektrickým náradím v prostredí s nebezpečenstvom výbuchu, napríklad v prítomnosti horľavých kvapalín, plynov alebo prachu. V elektrickom náradí dochádza k iskreniu, ktoré môže tento prach alebo výpary zapáliť.
- Pri práci s elektrickým náradím udržiavajte deti a ostatné osoby v bezpečnej vzdialenosti. Rozptyľovanie môže spôsobiť stratu kontroly nad zariadením.

Elektrická bezpečnosť

Vždy skontrolujte, či napájacie napätie siete zodpovedá napätiu uvedenému na štítku.

- Zástrčky elektrického náradia musia zodpovedať zásuvke. Zástrčku nikdy žiadnym spôsobom neupravujte. Nepoužívajte žiadne adaptéry zásuviek pri uzemnenom elektrickom náradí. Neupravené zástrčky a zodpovedajúce zásuvky znížia riziko úrazu elektrickým prúdom.
- Predídete telesnému kontaktu s uzemnenými povrchmi, ako sú rúrky,

radiátory, kuchynské batérie a chladničky. Ak dôjde k uzemneniu vášho tela, hrozí zvýšené riziko smrteľného úrazu elektrickým prúdom.

- Nevystavujte elektrické náradie dažďu alebo vlhku. Ak sa dostane voda do elektrického náradia, zvýši sa riziko smrteľného úrazu elektrickým prúdom.
- Nepoškodzujte napájací kábel. Nikdy nepoužívajte napájací kábel na prenášanie tohto náradia a neťahajte za tento kábel pri odpájaní zástrčky od sieťovej zásuvky. Udržujte napájací kábel ďaleko od horúcich plôch, oleja, ostrých hrán alebo pohybujúcich sa dielov. Poškodené alebo zamotané káble zvyšujú riziko smrteľného úrazu elektrickým prúdom.
- Pri práci s elektrickým náradím vonku použite predlžovací kábel na vonkajšie použitie. Použitie kábla vhodného na vonkajšie použitie znižuje riziko smrteľného úrazu elektrickým prúdom.
- Ak musíte pracovať s elektrickým náradím vo vlhkom prostredí, použite napájací zdroj vybavený prúdovým chráničom (RCD). Použitie prúdového chrániča (RCD) znižuje riziko smrteľného úrazu elektrickým prúdom.

Bezpečnosť osôb

- Pri práci s elektrickým náradím dávajte pozor, pozerajte sa, čo robíte, a používajte zdravý rozum. Nepoužívajte elektrické náradie, ak ste unavení alebo ak ste pod vplyvom drog, alkoholu alebo liekov. Chvíľka nepozornosti pri práci s elektrickým náradím môže mať za následok vážne zranenie.
- Používajte bezpečnostnú výbavu. Vždy používajte ochranu zraku. Používanie bezpečnostnej výbavy, ako sú ochranná maska proti prachu, protišmyková bezpečnostná obuv, ochranná prilba alebo ochrana sluchu v prípade potreby zníži riziko zranenia.
- Zabráňte náhodnému spusteniu. Pred pripojením zástrčky napájacieho kábla k sieťovej zásuvke sa uistite, či je spínač v polohe vypnuté. Prenášanie elektrického náradia s prstom na hlavnom spínači alebo pripojenie elektrického náradia k sieti, ak je spúšťací spínač v polohe zapnuté, zvyšuje pravdepodobnosť nehody.
- Pred zapnutím elektrického náradia odstráňte všetky nastavovacie kľúče alebo nástroje. Kľúče alebo nástroje upevnené k rotujúcej časti elektrického náradia môžu spôsobiť zranenie.
- Nenaťahujte sa príliš ďaleko. Za všetkých okolností majte vaše nohy pevne v kontakte so zemou. Toto umožňuje zachovať si kontrolu nad elektrickým zariadením v neočakávaných situáciách.
- Správne sa obliekajte. Nenoste voľné oblečenie alebo šperky. Udržujte vlasy, odev a rukavice mimo dosahu elektrického náradia. Voľný odev, šperky alebo dlhé vlasy sa môžu pohybujúcimi sa časťami zachytiť.

- Ak sú k dispozícii zariadenia na odsávanie prachu a zachytávacie zariadenia, zaistite ich pripojenie a správne používanie. Použitie takýchto zariadení môže znížiť nebezpečenstvo spôsobované prachom.

Použitie elektrického náradia a starostlivosť o toto náradie

- Neočakávajte, že elektrické náradie vykoná viac práce, než môže vykonať. Použite správne elektrické náradie podľa toho, čo chcete robiť. S elektrickým náradím dosiahnete lepšie výsledky a budete vo väčšom bezpečí, keď sa bude používať na účel, na aký je určené.
- Nepoužívajte elektrické náradie, ak spínač tohto náradia nie je schopný vykonať jeho zapnutie a vypnutie. Elektrické náradie s poškodeným spínačom je nebezpečné a musí sa opraviť.
- Pred nastavovaním, pred výmenou príslušenstva alebo pred uložením elektrického náradia odpojte zástrčku od zdroja napájania. Tieto preventívne bezpečnostné opatrenia znižujú riziko náhodného spustenia elektrického náradia.
- Nepoužívané elektrické náradie uložte mimo dosahu detí a nedovoľte osobám, ktoré nie sú oboznámené s týmto elektrickým náradím alebo s týmito pokynmi, aby toto náradie používali. Elektrické náradie je v rukách nevyškolených používateľov potenciálne nebezpečné.
- Údržba. Vykonajte kontrolu, či nie sú zlé nastavené alebo zablokované pohybujúce sa časti, či nedošlo k zlomeniu alebo zrušeniu akejkoľvek funkcie, ktorá by mohla negatívne ovplyvniť prevádzku elektrického náradia. Ak je elektrické náradie poškodené, musí sa opraviť. Mnoho nehôd je spôsobených používaním nedostatočne udržiavaného elektrického náradia.
- Udržujte rezné nástroje ostré a čisté. Riadne udržiavané rezné nástroje s ostrými ostriami sa menej zasekávajú a ľahšie sa ovládajú.
- Používajte elektrické náradie, príslušenstvo a rezné nástroje atď. v súlade s týmito pokynmi a spôsobom vhodným pre daný typ elektrického náradia. Berte do úvahy pracovné podmienky a vykonávanú prácu. Použitie elektrického náradia spôsobom, na aký nie je určené, môže mať za následok potenciálne nebezpečné situácie.

Servis

- Vaše elektrické náradie musí servisovať kvalifikovaný odborník, ktorý bude používať iba štandardné náhradné diely. Tak bude zaistené, že bude spĺňať požadované bezpečnostné normy.

DODATOČNÉ BEZPEČNOSTNÉ ZÁSADY PRE ELEKTRICKÉ KROVINOREZY

- Elektrické krovinořezy nesmú používať deti alebo nepreškolené osoby.

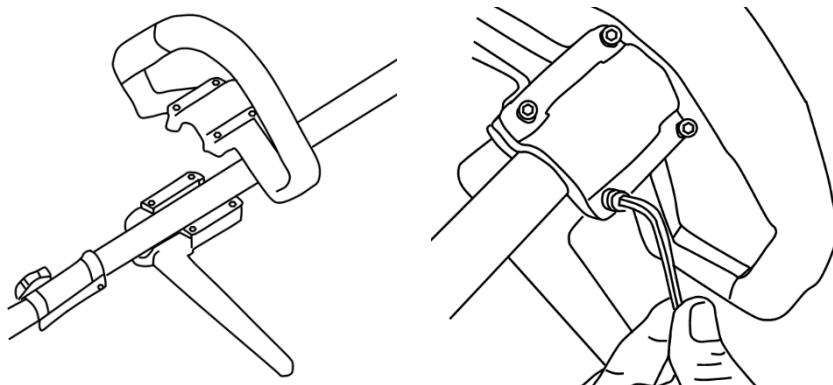
- Na ochranu vašich chodidiel si obujte pevné topánky alebo vysoké topánky.
- Na ochranu vašich nôh si oblečte dlhé nohavice.
- Skontrolujte zariadenie pred použitím. Ak je poškodené, nesmie sa používať.
- Ak je jednotka poškodená, nechajte poškodené zariadenie opraviť autorizovaným opravárom.
- Nepoužívajte zariadenie, ak je poškodený alebo opotrebovaný napájací kábel.
- Pred použitím skontrolujte predlžovací kábel na možné opotrebenie. V prípade poškodenia ihneď vytiahnite napájací kábel z nástennej zásuvky. V takom prípade sa nedotýkajte napájacieho kábla skôr, než ho vytiahnete z nástennej zásuvky.
- Nepoužívajte zariadenie v prítomnosti detí a/alebo zvierat.
- Používajte zariadenie iba za denného svetla alebo pri dobrom osvetlení.
- Nikdy nepoužívajte zariadenie bez riadne upevneného krytu.
- Pred použitím zariadenia odstráňte konáre, kamene, drôty a iné prekážky z povrchu, na ktorom zamýšľate pracovať.
- Používajte zariadenie iba vo zvislej polohe so žacou strunou smerujúcou k zemi. Nikdy nezapínajte zariadenie v inej polohe.
- Vždy udržiavajte vaše ruky a nohy v bezpečnej vzdialenosti od žacej struny.
- Nedotýkajte sa žacej struny.
- Dávajte pozor, aby sa napájací kábel nedostal do kontaktu so žacou strunou.
- Skôr ako zariadenie odložíte, vypnite ho a počkajte, kým sa žacia struna úplne nezastaví. Nikdy sa nepokúšajte zastavovať žaciu strunu sami.
- Používajte iba taký druh žacej struny, ktorý bol odporúčaný výrobcom. Nikdy nepoužívajte kovovú strunu alebo rybársky vlasec.
- Vytiahnite zástrčku z nástennej zásuvky, keď ste ukončili prácu, pred vykonávaním servisu alebo keď sa zariadenie nepoužíva.
- Po použití vždy zariadenie uložte bezpečne a mimo dosahu detí.
- Nekoste proti tvrdým predmetom. Toto môže spôsobiť poranenie alebo poškodiť elektrický krovinoz.
- Nepoužívajte elektrický krovinoz na kosenie trávy, ktorá nie je v kontakte so zemou – napríklad na kosenie trávy, ktorá je na stenách alebo kameňoch atď.

ZOSTAVENIE

Elektrický krovínorez sa dodáva v niekoľkých dieloch, ktoré musia byť zmontované. Pri zostavovaní postupujte nasledovne:

Montáž rukoväti na zariadenie.

Najprv povolíte skrutky s vnútorným šesťhranom, následne umiestnite spodnú časť rukoväti na hriadeľ, nakoniec pripevníte hornú časť rukoväti a dostatočne utiahnite skrutky.



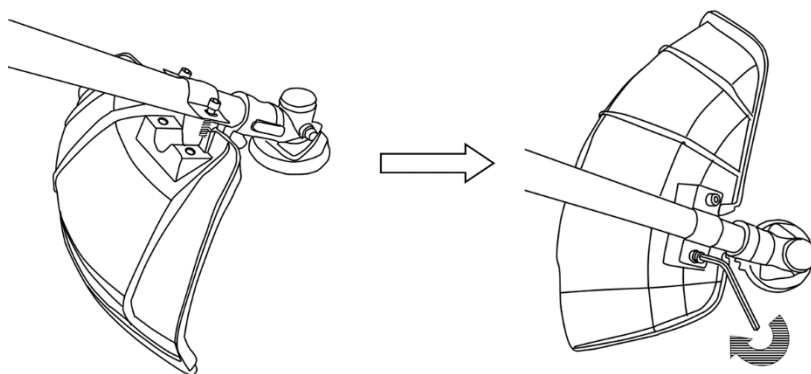
Obr. 2

Montáž bezpečnostného krytu.

Upevnite bezpečnostný kryt pomocou kľúča na šesťhrany, ktorý je priložený ako štandardné príslušenstvo na riadne dotiahnutie matíc. Pozrite vyobrazenie na nasledujúcich obrázkoch.

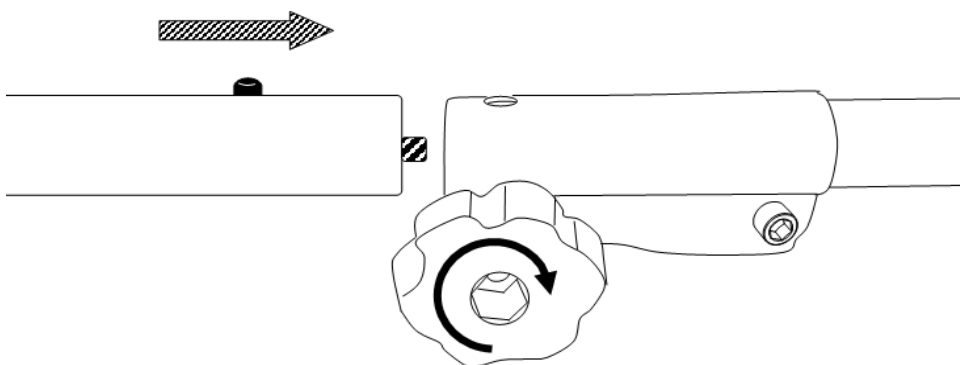
Varovanie!

Používajte iba originálne náhradné diely, príslušenstvo a prídavné zariadenia výrobcu. Nedodržanie môže mať za následok slabý výkon, možné zranenia a môže spôsobiť neplatnosť vašej záruky. Nikdy nepoužívajte zariadenie bez namontovaného krytu!



Obr. 3

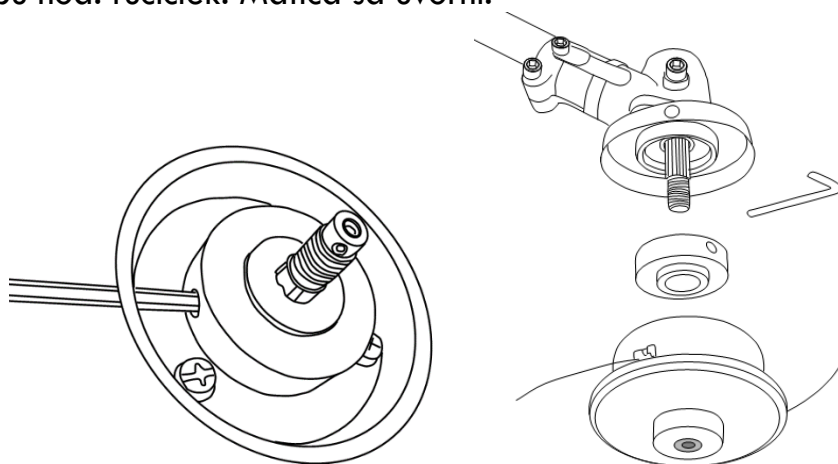
Montáž rúrky



Obr. 4

- Vložte rúrku do otvoru.
- Otočte aretačné tlačidlo s cieľom upevniť rúrku.

Povol'te maticu. Vyrovnajte dva otvory príruby a štítu, použite jeden šesťhranný kľúč na zaistenie príruby podľa obrázka dole a otáčajte nástrčkovým kľúčom v smere pohybu hod. ručičiek. Matica sa uvoľní.



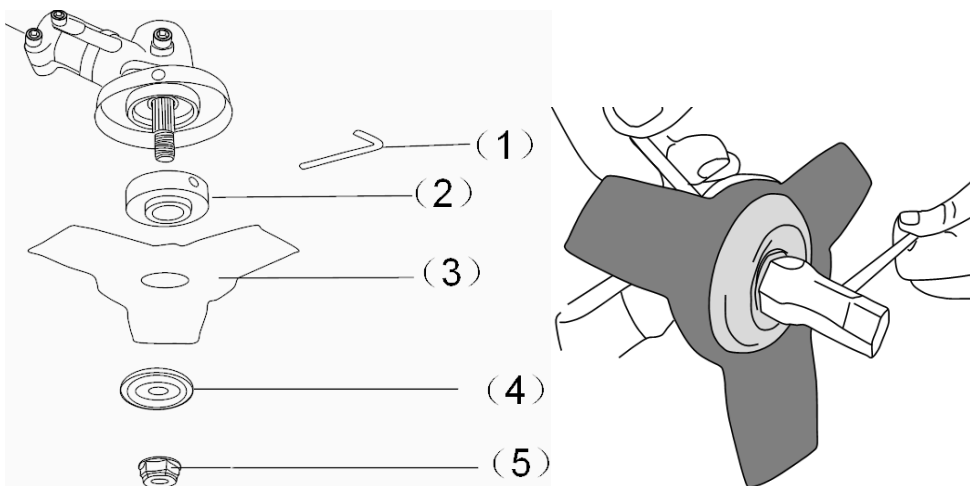
Obr. 5

Namontujte nylonovú strunovú hlavu. Po uvoľnení matic odstráňte druhý štít, ako je zobrazené na obrázku. Stále držte prírubu, nasad'te nylonovú sekáciu hlavu na hriadeľ a otáčajte ňou proti smeru pohybu hodinových ručičiek. Nylonová sekacia hlava je upevnená.

Montáž noža

Poznámka: Nôž sa musí otáčať vyznačeným smerom. Skrutkovačom pridržujte prírubu a otáčaním doľava naskrutkujte maticu a utiahnite ju.

Namontujte nôž podľa obr. 6 nižšie.

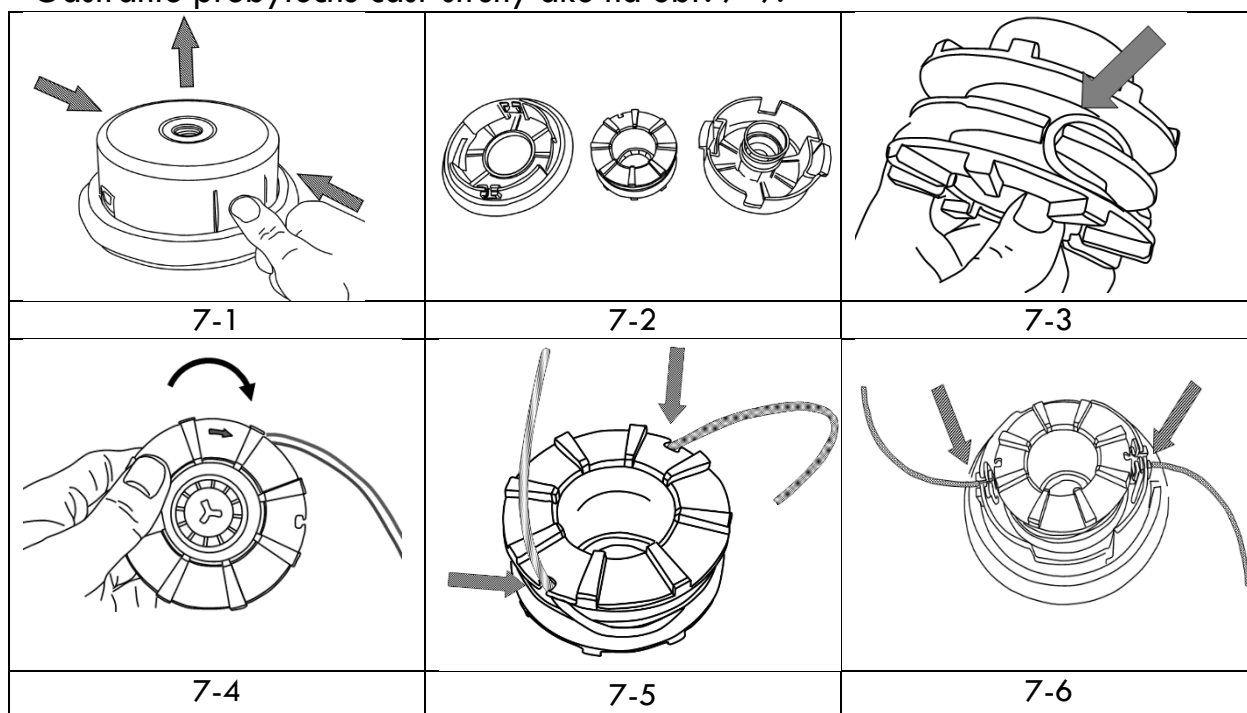


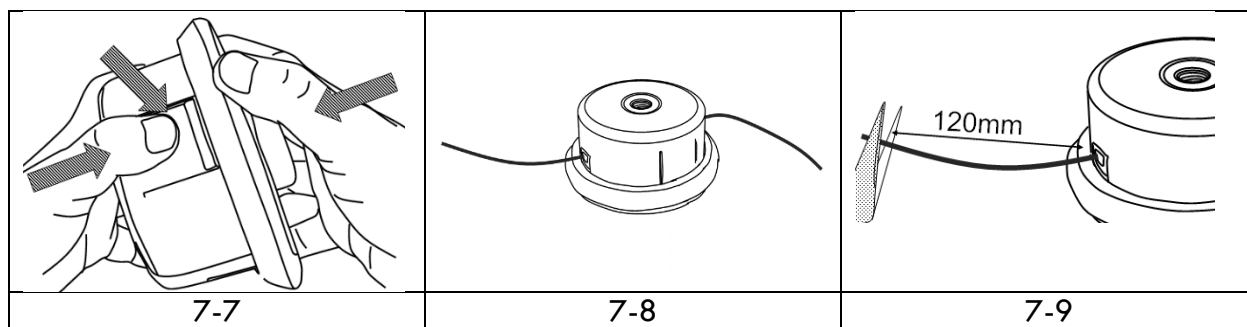
Obr. 6

(1) Šesťhranný kľúč 4 mm; (2) Horná príruka; (3) Nôž; (4) Spodná príruka; (5) Matica;

Výmena struny

1. Zastavte motor.
2. Stlačte zámky na oboch stranách vonkajšej cievky a odoberte kryt cievky (obr. 7-1)
3. Vyberte cievku z vonkajšej cievky a vymeňte strunu. (obr. 7-2)
4. Pretiahnite oba konce cez otvory vonkajšej cievky; (obr. 7-3)
5. Naviňte strunu na cievku (obr. 7-4) a zaistite konce ako na obr. 7-5.
6. Umiestnite cievku do držiaka cievky (obr. 7-6) a pevne utiahnite kryt (obr. 7-7)
7. Zatiahnite silne za každý koniec struny, aby ste ju vytiahli z otvorov. (obr. 7-8)
Odstráňte prebytočnú časť struny ako na obr. 7-9.

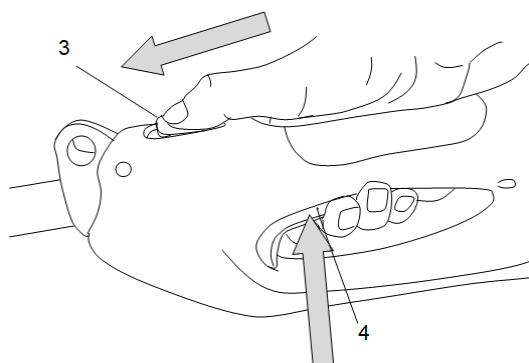




PREVÁDZKA

Spustenie

Pri zapínaní elektrického krovinorezu najprv stlačte tlačidlo na zapnutie/vypnutie (3). Pri vypínaní jednoducho spúšť na zapnutie/vypnutie (4) uvoľnite.



Obr. 8

Vypnutie zariadenia:

Uvoľnite spínač na zapnutie a vypnutie.

Predĺženie sekacej struny

VAROVANIE: V sekacej hlave nepoužívajte žiadne kovové drôty alebo drôty zapuzdrené v plaste. To by mohlo spôsobiť vážne zranenie používateľa.

Váš stroj je vybavený úderovou automatikou s dvojitou strunou. To znamená, že obe struny sa vysunú, keď sa žacia hlava dotkne zeme a stroj beží na plné otáčky.

1. Držte stroj v chode nad trávnikom a žacou hlavou sa niekoľkokrát mierne dotknite zeme. Takto môžete vysunúť strunu.
2. Nôž v ochrannom kryte zareže strunu na požadovanú dĺžku.

ODSTRAŇOVANIE PROBLÉMOV

PROBLÉM	PRAVDEPODOBŇNÁ PRÍČINA	RIEŠENIE
Struna sa nevysúva	<ul style="list-style-type: none"> • Struna je k sebe prilepená • Na cievke nie je dostatok struny • Struna bola opotrebovaná na príliš krátku dĺžku • Struna je na cievke zapletená 	<ul style="list-style-type: none"> • Namažte silikónovým sprejom • Vymeňte cievku • Demontujte cievku a strunu vytiahnite • Strunu odstráňte z cievky a namotajte novú
Žacia hlava sa ťažko otáča	<ul style="list-style-type: none"> • Tráva je namotaná alebo sa nahromadila okolo hlavy 	<ul style="list-style-type: none"> • Očistite ovplyvnené diely zariadenia
Tráva sa trvalo namotáva okolo hriadeľa a hlavy elektrického krovinozu	<ul style="list-style-type: none"> • Kosenie vysokej trávy pri zemi 	<ul style="list-style-type: none"> • Vyššiu trávu koste zhora dole
Elektrický krovinoz sa zastaví a už ho nie je možné spustiť	<ul style="list-style-type: none"> • Porucha jednotky • Zástrčka je poškodená 	<ul style="list-style-type: none"> • Obráťte sa na predajcu, aby skontroloval poškodenie • Skontrolujte zástrčku

ČISTENIE A ÚDRŽBA

Vaše náradie bolo navrhnuté tak, aby pracovalo dlhý čas s minimálnou údržbou. Permanentne uspokojivá prevádzka závisí od správnej starostlivosti o náradie a jeho pravidelného čistenia.



Varovanie! Pred vykonávaním akejkoľvek údržby zariadenie vypnite a odpojte ho od zásuvky.

- Pravidelne čistite vetracie štrbiny vo vašom náradí pomocou mäkkej kefy alebo suchej handričky.
- Pravidelne čistite žaciu strunu a cievku pomocou mäkkej kefy alebo suchej handričky.
- Pravidelne odstraňujte trávu a nečistoty zo spodnej strany krytu pomocou tupej škrabky.

Poruchy, ktoré nie je možné odstrániť pomocou tejto tabuľky, môže opraviť iba špecializovaná spoločnosť (autorizovaný servis).

DE

ÜBERSETZUNG DES ORIGINALS DER BEDIENUNGSANLEITUNG

REB1224

Elektro-Motorsense



Hersteller:
GARLAND distributor, s.r.o., Šturmová 1307, 50601 Jičín, Tschechische Republik

VERWENDUNG

Diese Motorsense wurde zum Mähen und zur Endbearbeitung von Rasenkanten sowie zum Mähen in beengten Platzverhältnissen konstruiert. Er ist nicht für eine kommerzielle Nutzung konstruiert.



WARNUNG! Lesen Sie zu Ihrer eigenen Sicherheit diese Anleitung und die allgemeinen Sicherheitshinweise durch, bevor Sie mit der Verwendung des Gerätes beginnen. Ihr Elektrowerkzeug darf anderen Nutzern nur zusammen mit diesen Hinweisen ausgehändigt werden.

BESCHREIBUNG

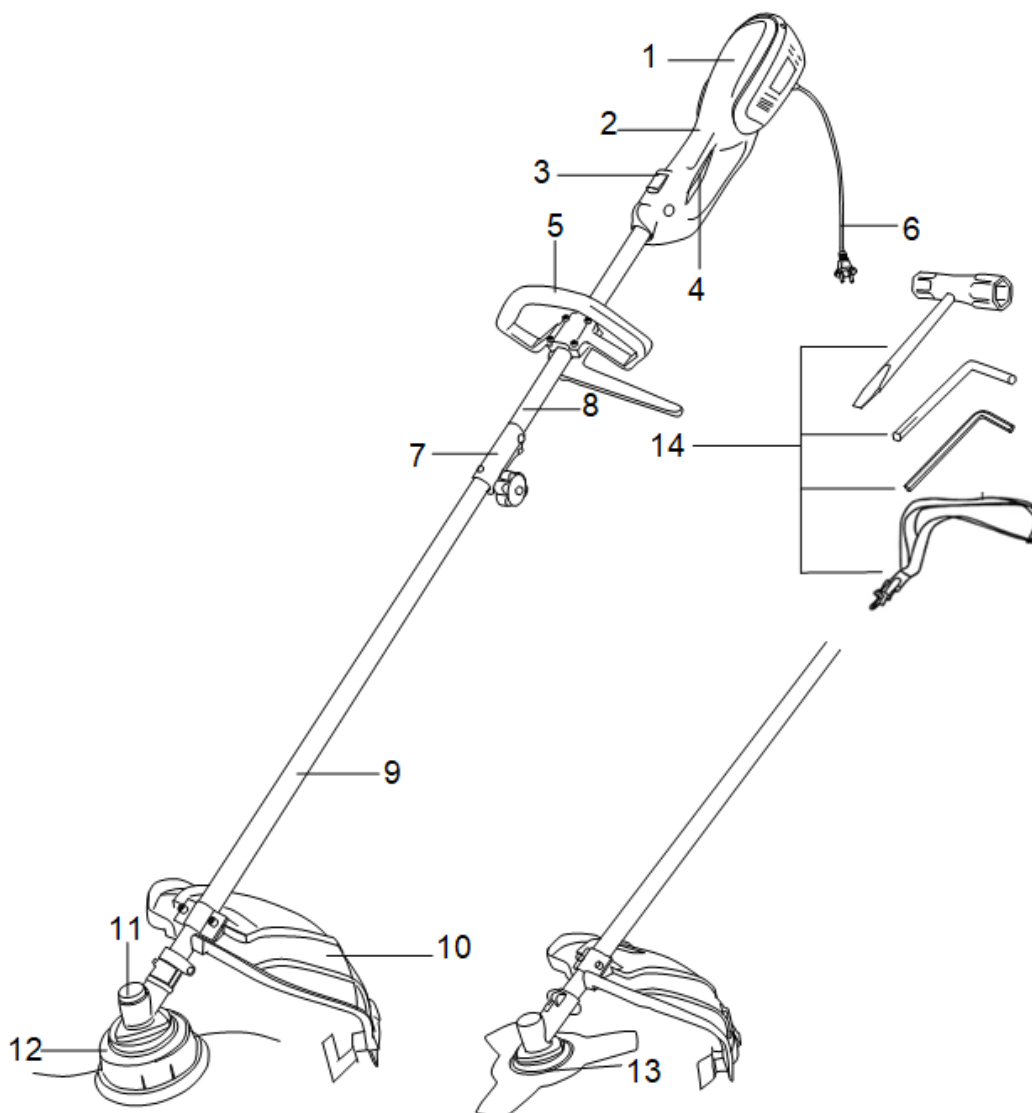


Abb. 1

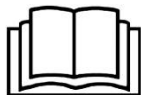
1. Motorgehäuse	2. Handgriff
3. Freigabetaste	4. Startschalter
5. Zusatzgriff	6. Netzkabel und Stecker

7. Adapter	8. Antriebsrohr
9. Unteres Rohr	10. Sicherheitsabdeckung
11. Getriebe	12. Schneidkopf
13. Dreizahnmesser	14. Zubehör

TECHNISCHE DATEN

Nennspannung	230–240 V~
Nennfrequenz	50 Hz
Nennleistung	1200 W
Leerlaufdrehzahl	7000 min ⁻¹
Dreizahn-Metallscheibe	Ø 230 x Ø 25,4 x 1,4 mm
Maximale Arbeitsbreite	350 mm
Fadendurchmesser	2,0 mm
Gewicht	3,7 kg
Schalldruckpegel bei (dB(A)) (LpA)	92,98 dB(A) K=3 dB(A)
Garantierter Schallleistungspegel (dB(A))	104 dB(A)
Max. Vibrationspegel (m/s ²)	3,09 m/s ² K = 1,5 m/s ²

ERLÄUTERUNG DER SYMBOLE



Lesen Sie vor jeder Verwendung den entsprechenden Absatz dieser Anleitung.



Kennzeichnet eine Verletzungsgefahr für Personen oder eine drohende Beschädigung des Werkzeugs.



Konformität mit europäischen Normen.



Dieses Symbol kennzeichnet die Notwendigkeit, bei der Verwendung dieses Produktes Gehörschutz, Augenschutz sowie feste Schutzhandschuhe und feste Schuhe zu tragen.



Setzen Sie das Gerät keinem Regen aus und arbeiten Sie bei Regen nicht damit.



Wenn es zu einer Beschädigung oder Durchtrennung des Kabels kommt, ziehen Sie sofort den Stecker des Netzkabels aus der Steckdose.



Verhindern Sie den Zutritt unbefugter Personen.



Verhindern Sie den Zutritt unbefugter Personen. Berühren Sie den Nylonfaden beim Austausch gegen einen neuen erst dann, wenn er vollkommen zum Stillstand gekommen ist.



Klasse II – Dieses Gerät ist mit einer doppelten Isolierung versehen und ein Schutzleiter ist nicht erforderlich.



Garantierter Schallleistungspegel dB (A)

GRUNDLEGENDE SICHERHEITSWARNUNGEN ZU DIESEM ELEKTROWERKZEUG

Lesen Sie alle Sicherheits- und Warnhinweise. Die Nichtbeachtung der nachstehenden Hinweise kann zu einem Stromschlag, zur Entstehung eines Brandes und/oder zu ernstesten Verletzungen führen. Bewahren Sie die Sicherheitswarnungen und Hinweise zum späteren Nachschlagen auf. Der Begriff „Elektrowerkzeug“ in den Sicherheitswarnungen bezieht sich auf ein elektrisches Werkzeug, das mit Netzstrom (über ein Netzkabel) oder mit Batteriestrom (ohne Netzkabel) versorgt wird.

Arbeitsbereich

- Der Arbeitsbereich muss sauber und gut beleuchtet sein. Das Arbeiten an unaufgeräumten und dunklen Stellen kann zu Unfällen führen.
- Arbeiten Sie mit dem Elektrowerkzeug nicht in explosionsgefährdeten Umgebungen, etwa in Gegenwart von entzündlichen Flüssigkeiten, Gasen oder Stäuben. In Elektrowerkzeugen kommt es zur Bildung von Funken, die den Staub oder die Dämpfe entzünden können.
- Halten Sie Kinder und andere Personen bei der Arbeit mit dem Elektrowerkzeug in sicherer Entfernung. Ablenkung kann zum Verlust der Kontrolle über das Gerät führen.

Elektrische Sicherheit

Vergewissern Sie sich stets, dass die Netzspannung der auf dem Typenschild angegebenen Spannung entspricht.

- Der Stecker des Elektrowerkzeugs muss der Steckdose entsprechen. Nehmen Sie

am Stecker niemals Änderungen vor. Verwenden Sie für ein geerdetes Elektrowerkzeug keine Steckdosenadapter. Intakte, unveränderte Stecker und entsprechende Steckdosen verringern das Risiko eines Stromschlags.

- Verhindern Sie Körperkontakt mit geerdeten Oberflächen wie Rohrleitungen, Heizkörpern, Wasserhähnen und Kühlschränken. Wenn es zu einer Erdung Ihres Körpers kommt, erhöht sich das Risiko eines tödlichen Stromschlags.
- Setzen Sie das Elektrowerkzeug keinem Regen und keiner Nässe aus. Wenn Wasser in das Elektrowerkzeug eindringt, erhöht sich das Risiko eines tödlichen Stromschlags.
- Das Stromversorgungskabel nicht beschädigen. Verwenden Sie das Stromversorgungskabel niemals zum Tragen des Werkzeugs und ziehen Sie nicht am Kabel, um den Stecker aus der Steckdose zu ziehen. Halten Sie das Stromversorgungskabel weit entfernt von heißen Flächen, Öl, scharfen Kanten oder sich bewegenden Teilen. Beschädigte oder verwickelte Kabel erhöhen das Risiko eines tödlichen Stromschlags.
- Verwenden Sie bei Arbeiten mit dem Elektrowerkzeug im Freien ein Verlängerungskabel für Außenbereiche. Die Verwendung eines Verlängerungskabels für Außenbereiche verringert das Risiko eines tödlichen Stromschlags.
- Sofern es erforderlich ist, mit dem Elektrowerkzeug in feuchter Umgebung zu arbeiten, verwenden Sie eine Stromversorgungsquelle, die mit einem Fehlerstromschutzschalter (RCD) versehen ist. Die Verwendung eines Fehlerstromschutzschalters (RCD) verringert das Risiko eines tödlichen Stromschlags.

Sicherheit von Personen

- Gehen Sie bei der Arbeit mit dem Elektrowerkzeug mit Vorsicht vor, achten Sie darauf, was Sie tun, und lassen Sie gesunden Menschenverstand walten. Verwenden Sie das Elektrowerkzeug nicht, wenn Sie müde sind oder unter Einfluss von Drogen, Alkohol oder Medikamenten stehen. Eine kurze Unaufmerksamkeit bei der Arbeit mit dem Elektrowerkzeug kann ernste Verletzungen zur Folge haben.
- Verwenden Sie Sicherheitsausrüstung. Tragen Sie stets einen Augenschutz. Die Verwendung von Sicherheitsausrüstung, wie Staubschutzmaske, rutschfeste Sicherheitsschuhe, Schutzhelm oder Gehörschutz, verringert gegebenenfalls das Verletzungsrisiko.
- Verhindern Sie eine versehentliche Inbetriebnahme des Gerätes. Bevor Sie den Netzstecker in die Steckdose stecken, vergewissern Sie sich, dass der Schalter ausgeschaltet ist. Beim Tragen des Elektrowerkzeugs mit dem Finger am Startschalter oder beim Anschließen des Elektrowerkzeugs an das Stromnetz erhöht sich die Unfallwahrscheinlichkeit, wenn der Startschalter versehentlich

eingeschaltet wird.

- Entfernen Sie vor dem Einschalten des Elektrowerkzeugs alle Schraubenschlüssel oder sonstigen Werkzeuge, die zum Einstellen verwendet wurden. Schraubenschlüssel oder andere Werkzeuge an rotierenden Teilen des Elektrowerkzeugs können Verletzungen verursachen.
- Strecken Sie sich nicht zu weit aus. Halten Sie Ihre Füße in allen Umgebungen in festem Kontakt mit dem Boden. Dies ermöglicht es, in unerwarteten Situationen die Kontrolle über das Elektrogerät zu wahren.
- Ziehen Sie sich richtig an. Tragen Sie keine lockere Kleidung oder lockeren Schmuck. Halten Sie Ihre Haare, Ihre Kleidung und Ihre Handschuhe außerhalb der Reichweite des Elektrowerkzeugs. Lockere Kleidung, Schmuck oder lange Haare können durch die bewegenden Teile erfasst werden.
- Sofern Staubabsaug- und Auffangeinrichtungen vorhanden sind, stellen Sie sicher, dass sie korrekt angeschlossen sind und richtig verwendet werden. Die Verwendung solcher Einrichtungen kann die durch Staub verursachte Gefahr eindämmen.

Verwendung eines elektrischen Werkzeugs und Pflege dieses Werkzeugs

- Erwarten Sie nicht, dass das Elektrowerkzeug Arbeiten verrichten kann, die seine Leistung übersteigen. Verwenden Sie das richtige Elektrowerkzeug für die jeweils beabsichtigte Arbeit. Die besten Ergebnisse und die größte Sicherheit mit dem Elektrowerkzeug erzielen Sie, wenn Sie es zu dem Zweck verwenden, zu dem es bestimmt ist.
- Verwenden Sie das Elektrowerkzeug nicht, wenn es über seinen Schalter nicht ein- und ausgeschaltet werden kann. Mit defektem Schalter ist das Elektrowerkzeug gefährlich und muss repariert werden.
- Trennen Sie vor Einstellungsarbeiten, vor dem Austausch von Zubehör und vor der Lagerung des Elektrowerkzeugs den Netzstecker von der Stromquelle. Diese präventiven Sicherheitsmaßnahmen verringern das Risiko, dass das Elektrowerkzeug versehentlich gestartet wird.
- Lagern Sie das Elektrowerkzeug, wenn es nicht verwendet wird, außerhalb der Reichweite von Kindern und erlauben Sie niemandem mit dem Werkzeug zu arbeiten, der mit dem Werkzeug oder mit diesen Anweisungen nicht vertraut ist. In den Händen ungeschulter Benutzer stellt das Elektrowerkzeug eine potenzielle Gefahr dar.
- **Wartung.** Prüfen Sie das Werkzeug auf etwaige falsche Einstellungen oder blockierte bewegliche Teile, Bruchstellen oder Funktionsstörungen, die sich negativ auf den Betrieb des Elektrowerkzeugs auswirken könnten. Wenn das Elektrowerkzeug beschädigt ist, muss es repariert werden. Viele Unfälle entstehen durch die Verwendung unzureichend gewarteter Elektrowerkzeuge.

- Halten Sie Schneidwerkzeuge immer scharf und sauber. Ordnungsgemäß gewartete Schneidwerkzeuge mit scharfen Messern verklemmen sich seltener und lassen sich leichter beherrschen.
- Verwenden Sie das Elektrowerkzeug, das Zubehör, die Schneidwerkzeuge usw. gemäß diesen Hinweisen und in einer für diesen Elektrowerkzeugtyp geeigneten Weise. Berücksichtigen Sie die Arbeitsbedingungen und die durchzuführende Arbeit. Die Verwendung des Elektrowerkzeugs auf eine Art, für die es nicht vorgesehen ist, kann potenziell gefährliche Situationen zur Folge haben.

Service

- Ihr Elektrowerkzeug muss von einer qualifizierten Fachkraft gewartet werden, die ausschließlich Standardersatzteile verwenden darf. So wird sichergestellt, dass das Gerät die geltenden Sicherheitsnormen erfüllt.

ZUSÄTZLICHE SICHERHEITSGRUNDSÄTZE FÜR MOTORSENSEN

- Motorsensen dürfen nicht von Kindern oder ungeschulten Personen verwendet werden.
- Tragen Sie zum Schutz Ihrer Füße feste Schuhe oder Stiefel.
- Tragen Sie zum Schutz Ihrer Beine eine lange Hose.
- Kontrollieren Sie das Gerät vor der Verwendung. Wenn es beschädigt ist, darf es nicht verwendet werden.
- Wenn das Gerät beschädigt ist, lassen Sie es von einer autorisierten Werkstatt reparieren.
- Verwenden Sie dieses Gerät nicht, wenn es beschädigt oder sein Netzkabel verschlissen ist.
- Kontrollieren Sie das Verlängerungskabel vor der Verwendung auf möglichen Verschleiß. Im Falle einer Beschädigung ziehen Sie sofort seinen Stecker aus der Steckdose. Berühren Sie das Kabel in diesem Fall erst, wenn es von der Steckdose getrennt ist.
- Verwenden Sie das Gerät nicht in Gegenwart von Kindern und/oder Tieren.
- Verwenden Sie das Gerät nur bei Tageslicht oder guter künstlicher Beleuchtung.
- Verwenden Sie das Gerät nicht ohne ordnungsgemäß befestigte Abdeckung.
- Entfernen Sie vor der Verwendung des Gerätes etwaige Holzstücke, Steine, Drähte und sonstige Hindernisse von der Fläche, die Sie bearbeiten wollen.
- Verwenden Sie das Gerät nur in vertikaler Ausrichtung mit nach unten gerichtetem Schneidfaden. Schalten Sie das Gerät niemals ein, wenn es anders ausgerichtet ist.
- Halten Sie Hände und Füße immer in sicherer Entfernung vom Schneidfaden.

- Berühren Sie den Schneidfaden nicht.
- Achten Sie darauf, dass das Stromversorgungskabel nicht in Kontakt mit dem Schneidfaden gerät.
- Bevor Sie das Gerät ablegen, schalten Sie es aus und warten Sie, bis der Schneidfaden vollständig zum Stillstand gekommen ist. Versuchen Sie niemals selbst, den Schneidfaden anzuhalten.
- Verwenden Sie nur den vom Hersteller empfohlenen Schneidfadentyp. Verwenden Sie niemals einen Metallfaden oder Angelschnur.
- Nach Beendigung der Arbeit, vor der Durchführung einer Wartung und bei Nichtbenutzung des Gerätes ziehen Sie den Stecker aus der Wandsteckdose.
- Bewahren Sie das Gerät nach der Verwendung immer sicher außerhalb der Reichweite von Kindern auf.
- Wenden Sie das Gerät nicht an harten Gegenständen an. Dies kann Verletzungen oder eine Beschädigung der Motorsense verursachen.
- Verwenden Sie die Motorsense nicht zum Mähen von Gras, das nicht auf der Erde, sondern etwa an Mauern, auf Steinen o. Ä. wächst.

MONTAGE

Die Motorsense wird in Form von mehreren Teilen geliefert, die erst zusammengebaut werden müssen. Gehen Sie beim Zusammenbauen folgendermaßen vor:

Montage des Handgriffs am Gerät

Lösen Sie zuerst die Innensechskantschrauben, setzen Sie dann den unteren Teil des Griffes auf den Schaft, befestigen Sie zuletzt den oberen Teil des Griffes und ziehen Sie die Schrauben ausreichend fest.

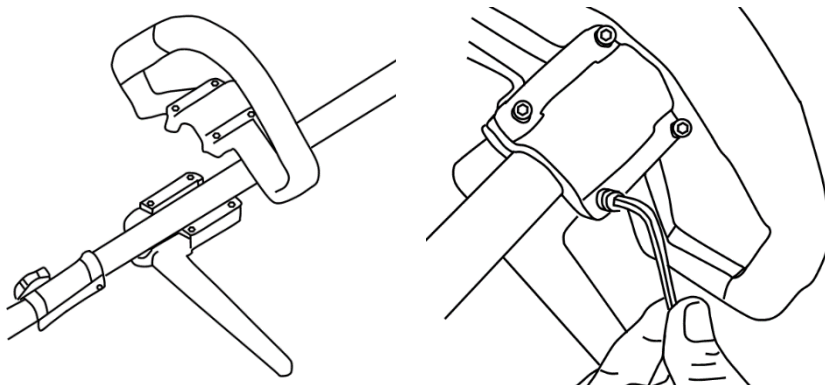


Abb. 2

Montage der Sicherheitsabdeckung

Befestigen Sie die Sicherheitsabdeckung mit dem Innensechskantschlüssel, der zum korrekten Festziehen der Muttern mitgeliefert wurde. Siehe dazu die folgenden Abbildungen.

Warnung!

Verwenden Sie nur Original-Ersatzteile, -Zubehör und -Zusatzgeräte des Herstellers. Andernfalls kann es zu Leistungseinbußen, möglicherweise zu Verletzungen, sowie zum Erlöschen Ihrer Garantie kommen. Verwenden Sie das Gerät niemals ohne daran angebrachte Abdeckung.

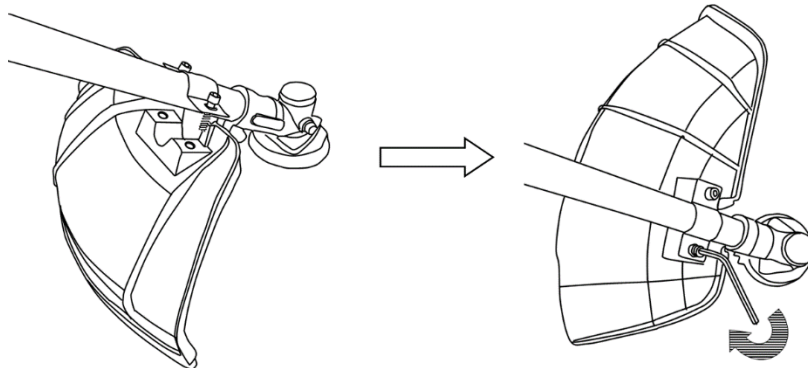


Abb. 3

Montage des Rohres

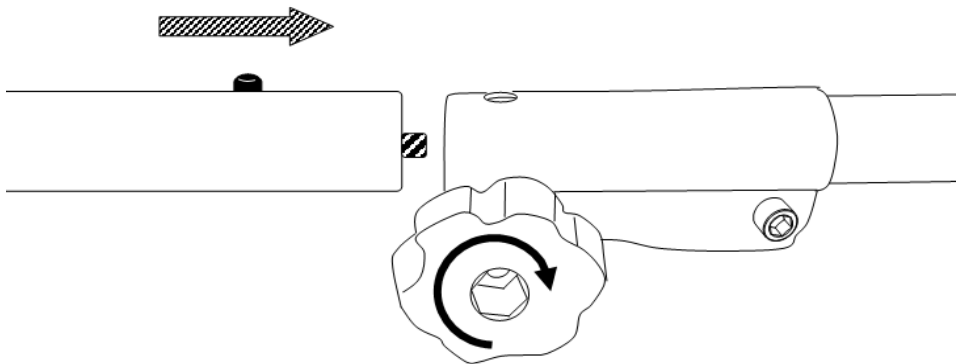


Abb. 4

- Stecken Sie das Rohr in die Öffnung.
- Drehen Sie die Arretierung, um das Rohr zu befestigen.

Lösen Sie die Mutter. Richten Sie die beiden Bohrungen des Flansches und des Deckels bündig zueinander aus, verwenden Sie den Innensechskantschlüssel zum Sichern des Flansches wie unten abgebildet und drehen Sie den Steckschlüssel im Uhrzeigersinn. Die Mutter wird gelockert.

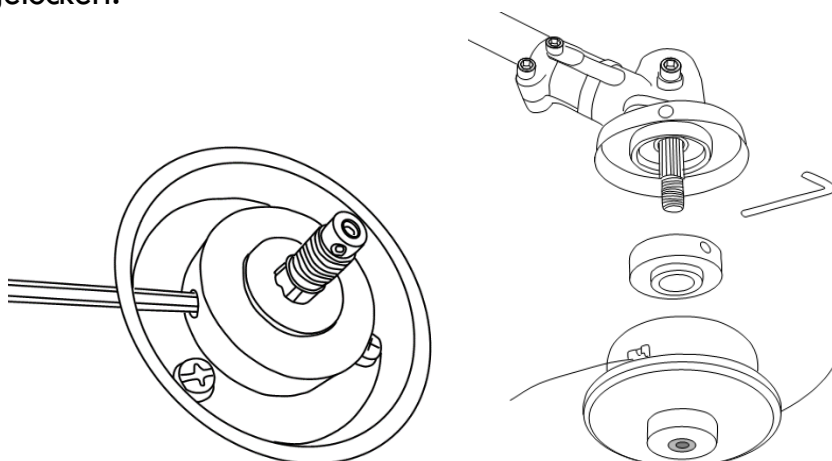


Abb. 5

Montieren Sie den Nylonfadenkopf. Entfernen Sie nach dem Lösen der Muttern den zweiten Deckel, wie in der Abbildung dargestellt. Halten Sie weiterhin den Flansch fest, setzen Sie den Nylonfaden-Schneidkopf auf die Welle und drehen Sie ihn entgegen dem Uhrzeigersinn. Der Nylonfaden-Schneidkopf ist damit befestigt.

Montage des Messers

Hinweis: Das Messer muss sich in der gekennzeichneten Richtung drehen. Halten Sie den Flansch mit einem Schraubendreher fest; drehen Sie dann die Mutter nach links, um sie festzuziehen.

Montieren Sie das Messer wie in Abb. 6 unten gezeigt.

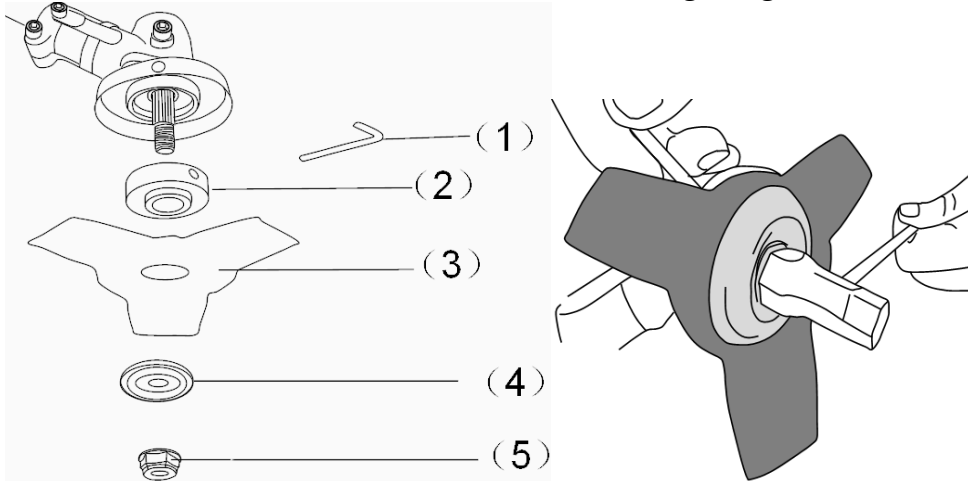
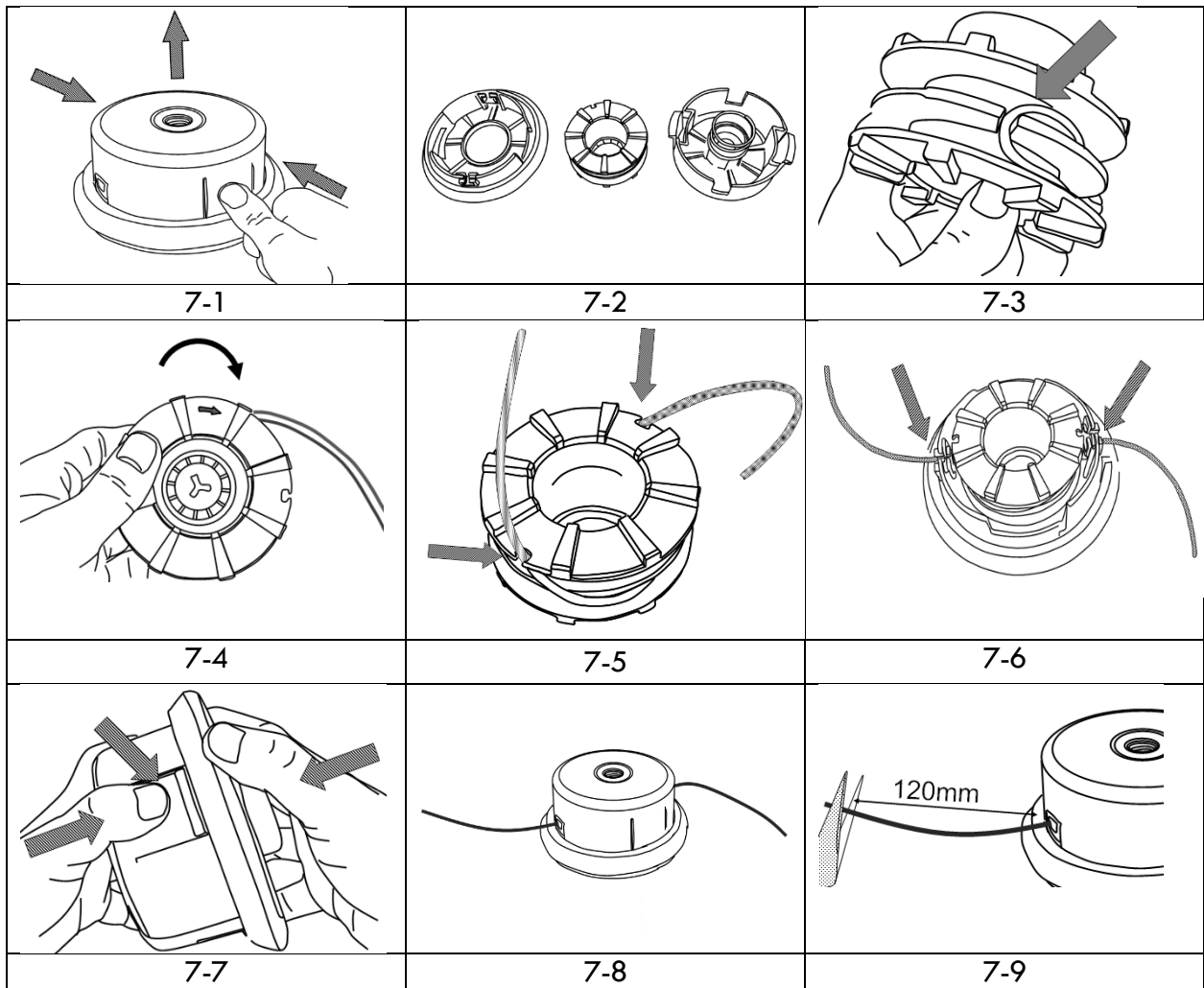


Abb. 6

(1) Sechskantschlüssel 4 mm; (2) oberer Flansch; (3) Messer; (4) unterer Flansch; (5) Mutter;

Austausch des Fadens

1. Stoppen Sie den Motor.
2. Drücken Sie auf die Verriegelungen auf beiden Seiten der äußeren Spule und nehmen Sie die Spulenabdeckung ab (Abb. 7-1).
3. Nehmen Sie die Spule aus der äußeren Spule heraus und tauschen Sie den Faden aus. (Abb. 7-2)
4. Ziehen Sie beide Enden durch die Öffnungen der äußeren Spule (Abb. 7-3).
5. Wickeln Sie den Faden auf die Spule (Abb. 7-4) und sichern Sie die Enden wie in Abb. 7-5 gezeigt.
6. Bringen Sie die Spule im Spulenhalter an (Abb. 7-6) und ziehen Sie die Abdeckung fest (Abb. 7-7).
7. Ziehen Sie fest an beiden Fadenenden, um sie aus den Öffnungen zu ziehen. (Abb. 7-8) Entfernen Sie den überschüssigen Faden wie in Abb. 7-9 gezeigt.



BETRIEB

Starten

Zum Einschalten der Motorsense drücken Sie die Ein-/Aus-Taste (3) nach vorn. Zum Ausschalten lassen Sie einfach den Ein-/Aus-Startschalter (4) los.

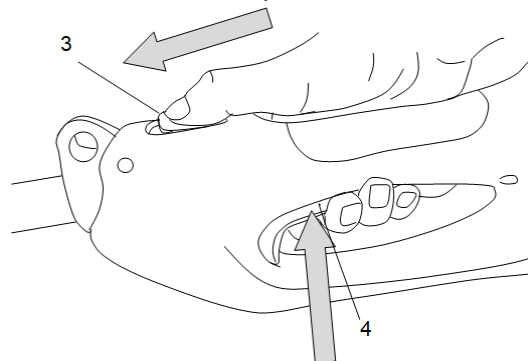


Abb. 8

Ausschalten des Gerätes:

Lassen Sie den Ein-/Aus-Schalter los.

Verlängern des Schneidfadens

WARNUNG: Verwenden Sie im Mähkopf keine Metalldrähte oder kunststoffummantelten Drähte. Dies könnte ernste Verletzungen des Benutzers verursachen.

Ihr Gerät ist mit einer Tipp-Automatik mit doppeltem Faden ausgestattet. Dies bedeutet, dass beide Fäden vorgeschoben werden, wenn der Mähkopf den Boden berührt und die Maschine mit voller Drehzahl läuft.

1. Halten Sie das laufende Gerät über dem Rasen und berühren Sie mit dem Mähkopf mehrmals leicht den Boden. Auf diese Weise können Sie den Faden vorschieben.
2. Das Messer in der Schutzabdeckung schneidet dann den Faden auf die gewünschte Länge.

PROBLEMBEHEBUNG

PROBLEM	WAHRSCHEINLICHE URSACHE	LÖSUNG
Der Faden wird nicht herausgezogen	<ul style="list-style-type: none"> • Der Faden klebt an sich selbst fest • Auf der Spule ist nicht genügend Faden vorhanden • Der Faden ist verbraucht und deshalb zu kurz • Der Faden ist auf der Spule verwickelt 	<ul style="list-style-type: none"> • Mit Silikonspray schmieren • Die Spule auswechseln • Die Spule ausbauen und den Faden herausziehen • Den Faden von der Spule entfernen und einen neuen aufwickeln
Der Schneidkopf dreht sich schwer	<ul style="list-style-type: none"> • Gras hat sich aufgewickelt oder am Schneidkopf angesammelt 	<ul style="list-style-type: none"> • Die betroffenen Teile des Gerätes reinigen
Gras wickelt sich ständig um die Welle und den Schneidkopf	<ul style="list-style-type: none"> • Mähen von hohem Gras am Boden 	<ul style="list-style-type: none"> • Höheres Gras von oben nach unten mähen
Die Motorsense stoppt und lässt sich nicht mehr starten	<ul style="list-style-type: none"> • Defekt am Gerät • Der Stecker ist beschädigt 	<ul style="list-style-type: none"> • An den Händler wenden und den Schaden überprüfen lassen • Den Stecker überprüfen

REINIGUNG UND WARTUNG

Das Werkzeug wurde so konzipiert, dass es lange Zeit mit nur minimaler Wartung einsatzfähig ist. Ein dauerhaft zuverlässiger Betrieb hängt von der richtigen Pflege und der regelmäßigen Reinigung des Werkzeugs ab.



Warnung! Vor jeglichen Wartungsarbeiten das Gerät ausschalten und den Stecker aus der Steckdose ziehen.

- Reinigen Sie regelmäßig die Belüftungsschlitze des Gerätes mit einer weichen Bürste oder einem trockenen Lappen.
- Reinigen Sie regelmäßig den Schneidfaden und die Spule mit einer weichen Bürste oder einem trockenen Lappen.
- Entfernen Sie regelmäßig Gras und Schmutz mithilfe eines stumpfen Spachtels von der Unterseite der Abdeckung.

Fehler, die sich anhand dieser Tabelle nicht beheben lassen, können nur von einer Fachfirma (autorisierter Kundendienst) behoben werden.

PL

PRZEKŁAD ORYGINALNEJ INSTRUKCJI OBSŁUGI

REB1224

Podkaszarka elektryczna



Producent:
GARLAND distributor, s.r.o., Šturmová 1307, 50601 Jičín, Czechy

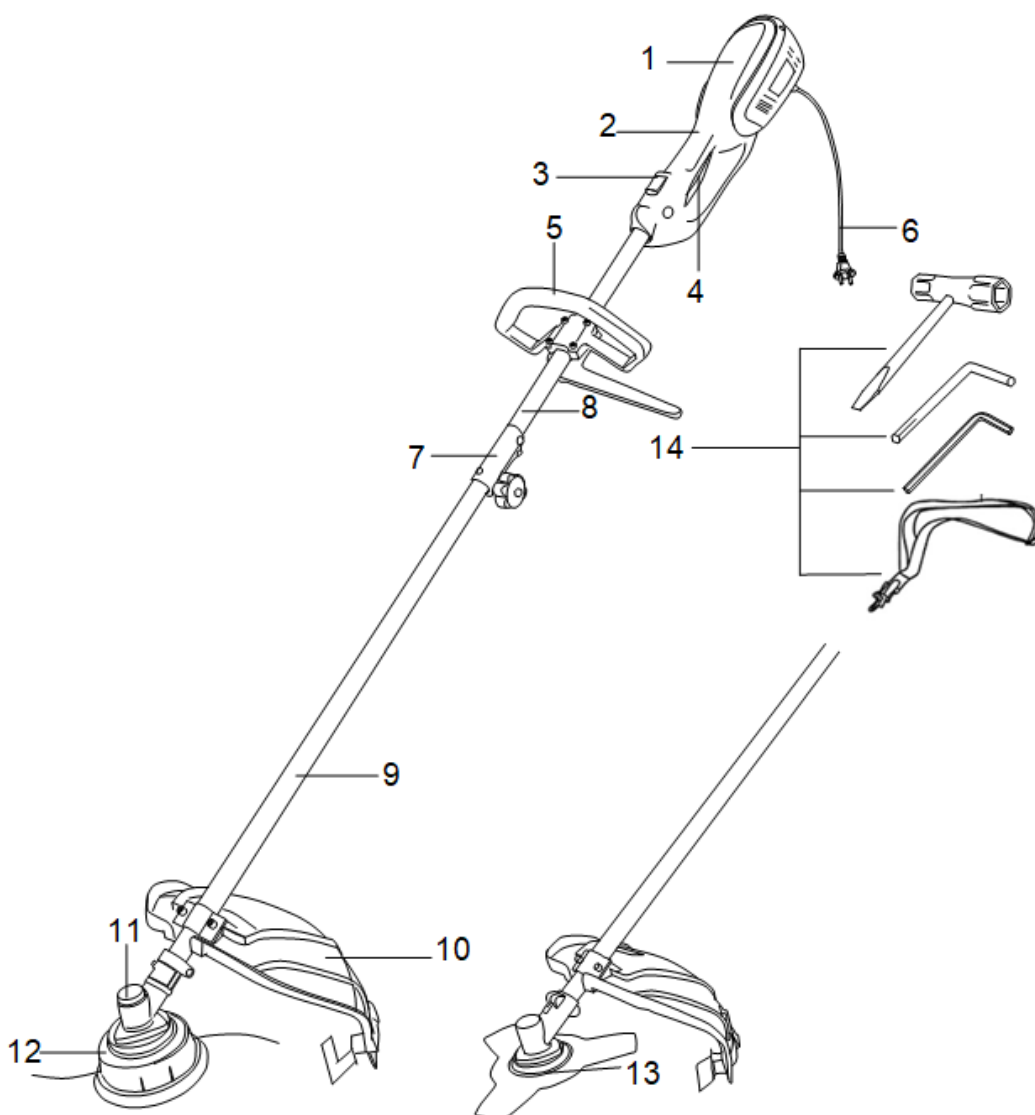
OBSŁUGA

Konstrukcja tej podkaszarki elektrycznej umożliwia koszenie i wykańczanie krawędzi trawników oraz koszenie w trudno dostępnych miejscach. Nie jest dostosowana do użytku komercyjnego.



OSTRZEŻENIE! Dla własnego bezpieczeństwa przeczytaj niniejszą instrukcję i ogólne wskazówki dotyczące bezpieczeństwa przed użyciem urządzenia. Twoje narzędzie elektryczne może zostać przekazane innemu użytkownikowi wyłącznie z niniejszą instrukcją.

OPIS



Rys. 1

1. Obudowa silnika	2. Uchwyt
3. Wyłącznik zwalniający	4. Włącznik
5. Uchwyt dodatkowy	6. Kabel zasilający i wtyczka

7. Zasilacz	8. Rurka napędu
9. Dolny przewód	10. Pokrywa ochronna
11. Sprzęgło	12. Głowica uderowa
13. Nóż trójzębny	14. Akcesoria

DANE TECHNICZNE

Napięcie znamionowe	230–240 V~
Częstotliwość znamionowa	50 Hz
Moc znamionowa	1200 W
Obroty na biegu jałowym	7000 min ⁻¹
Metalowa tarcza trójzębna	Ø 230 x Ø 25,4 x 1,4 mm
Maksymalna szerokość robocza	350 mm
Średnica żyłki	2,0 mm
Masa	3,7 kg
Poziom ciśnienia akustycznego (dB(A)) (LpA)	92,98 dB(A) K=3 dB(A)
Gwarantowana wartość mocy akustycznej wynosi (dB(A))	104 dB(A)
Maks. poziom wibracji (m/s ²)	3,09 m/s ² K = 1,5 m/s ²

OPIS SYMBOLI



Przed każdym użyciem przeczytaj odpowiedni akapit niniejszej instrukcji.



Oznacza niebezpieczeństwo obrażeń osób lub uszkodzenia narzędzia.



Zgodność z normami europejskimi.



Ten symbol oznacza, że podczas używania tego urządzenia należy korzystać z ochrony słuchu, ochrony wzroku, grubych rękawic oraz obuwia.



Nie narażaj urządzenia na deszcz ani nie używaj go w deszczu.



Jeśli dojdzie do uszkodzenia lub przecięcia kabla, natychmiast odłącz wtyczkę z gniazdka sieciowego.



Nie dopuszczaj do pojazdu osób niepowołanych.



Nie dopuszczaj do pojazdu osób niepowołanych. Podczas wymiany nylonowej żyłki na nową nie dotykaj jej przed jej całkowitym zatrzymaniem.



Klasa II – To urządzenie jest wyposażone w podwójną izolację i nie ma tu konieczności korzystania z przewodu uziemiającego.



Gwarantowany poziom mocy akustycznej dB(A).

PODSTAWOWE OSTRZEŻENIA DOTYCZĄCE NARZĘDZIA ELEKTRYCZNEGO

Przeczytaj wszystkie zalecenia i ostrzeżenia dotyczące bezpieczeństwa. Nieprzestrzeganie podanych poniżej ostrzeżeń i zaleceń może prowadzić do porażenia prądem elektrycznym, pożaru lub poważnych obrażeń. Zachowaj ostrzeżenia i zalecenia dotyczące bezpieczeństwa do wglądu w przyszłości. Termin „urządzenie elektryczne” we wszystkich poniższych ostrzeżeniach dotyczy urządzenia elektrycznego zasilanego z sieci (za pomocą kabla) lub z baterii (bez kabla zasilającego).

Obszar roboczy

- Obszar roboczy musi być czysty i dobrze oświetlony. Nieposprzątane i ciemne miejsca mogą powodować wypadki.
- Nie pracuj z urządzeniem elektrycznym w otoczeniu grożącym wybuchem, na przykład w pobliżu łatwopalnych cieczy, gazów lub pyłu. W urządzeniu elektrycznym generowane są iskry, które mogą spowodować zapłon pyłu lub oparów.
- Podczas pracy z urządzeniem elektrycznym dzieci i osoby postronne powinny się znajdować w bezpiecznej odległości. Rozkojarzenie może spowodować utratę kontroli urządzeniem.

Bezpieczeństwo elektryczne

Zawsze kontroluj, czy napięcie sieci odpowiada napięciu podanemu na tabliczce.

- Wtyczki urządzenia elektrycznego muszą być kompatybilne z gniazdkiem.

Nigdy w żaden sposób nie modyfikuj wtyczki. W przypadku uziemionego urządzenia elektrycznego nie używaj żadnych adapterów do gniazdek. Wtyczki niepoddane przeróbkom i kompatybilne gniazdzka zmniejszają ryzyko porażenia prądem elektrycznym.

- Nie dopuść do kontaktu ciała z uziemionymi powierzchniami takimi jak rury, kaloryfery, krany kuchenne i lodówki. Jeśli dojdzie do uziemienia Twojego ciała, grozi ryzyko śmiertelnego porażenia prądem elektrycznym.
- Nie narażaj urządzenia elektrycznego na oddziaływanie deszczu lub wilgoci. Jeśli do narzędzia elektrycznego przedostanie się woda, wzrośnie ryzyko śmiertelnego porażenia prądem elektrycznym.
- Nie uszkadzaj kabla zasilającego. Nigdy nie używaj kabla zasilającego do przenoszenia tego urządzenia i nie pociągaj za ten element, gdy odłączasz wtyczkę z gniazdka sieciowego. Utrzymuj kabel zasilający z dala od gorących powierzchni, oleju, ostrych krawędzi lub poruszających się części. Uszkodzone lub splątane kable podwyższają ryzyko śmiertelnego porażenia prądem elektrycznym.
- Podczas pracy z urządzeniem elektrycznym na zewnątrz skorzystaj z przedłużacza przeznaczonego do użytku na dworze. Użycie kabla przeznaczonego do użytku zewnętrznego obniża ryzyko śmiertelnego porażenia prądem elektrycznym.
- Jeśli musisz pracować z urządzeniem elektrycznym w wilgotnym środowisku, skorzystaj ze źródła zasilania wyposażonego w ochronnik różnicowoprądowy (RCD). Użycie ochronnika różnicowoprądowego (RCD) obniża ryzyko śmiertelnego porażenia prądem elektrycznym.

Bezpieczeństwo osób

- Podczas pracy z urządzeniem elektrycznym zachowaj ostrożność i zdrowy rozsądek, a także patrz na to, co robisz. Nie używaj urządzenia elektrycznego, jeśli jesteś zmęczony, znajdujesz się pod wpływem narkotyków, alkoholu lub leków. Chwila nieostrożności podczas pracy z urządzeniem elektrycznym może skutkować poważnymi urazami.
- Używaj wyposażenia ochronnego. Zawsze korzystaj z ochrony wzroku. Korzystanie z wyposażenia ochronnego, takiego jak ochronna maska przeciwpyłowa, ochronne obuwie antypoślizgowe, kask ochronny lub ochronniki słuchu w razie potrzeby obniży ryzyko obrażeń.
- Nie dopuść do przypadkowego uruchomienia urządzenia. Przed podłączeniem wtyczki kabla zasilającego do gniazdka sieciowego upewnij się, czy włącznik jest ustawiony w pozycji wyłączone. Przenoszenie urządzenia elektrycznego z palcem umieszczonym na głównym przełączniku lub podłączanie urządzenia elektrycznego do sieci, jeśli główny włącznik ustawiony jest w pozycji włączone, zwiększa prawdopodobieństwo wypadku.

- Przed włączeniem urządzenia elektrycznego usuń wszystkie klucze montażowe i inne narzędzia. Klucze montażowe lub narzędzia przymocowane do poruszających się części urządzenia elektrycznego mogą spowodować obrażenia.
- Nie wychylaj się zbyt daleko. We wszystkich okolicznościach nogi muszą być w stabilnym kontakcie z ziemią. Umożliwia to zachowanie kontroli nad urządzeniem elektrycznym w nieoczekiwanych sytuacjach.
- Noś odpowiednią odzież. Nie noś luźniej odzieży ani biżuterii. Utrzymuj włosy, odzież i rękawice poza zasięgiem urządzenia elektrycznego. Luźna odzież, biżuteria lub długie włosy mogą wplątać się w poruszające się części.
- Jeśli dostępne są urządzenia do odsysania pyłu i urządzenia absorpcyjne, zagwarantuj ich podłączenie i prawidłowe użytkowanie. Korzystanie z takich urządzeń może zmniejszyć niebezpieczeństwo powodowane przez pył.

Korzystanie z urządzenia elektrycznego i jego konserwacja

- Nie oczekuj, że urządzenie elektryczne wykona więcej pracy niż może. Wykorzystaj właściwe narzędzie elektryczne w zależności od tego, co chcesz robić. Osiągniesz lepsze efekty i zachowasz bezpieczeństwo, używając narzędzia elektrycznego do celów, do których jest przeznaczone.
- Nie używaj urządzeń elektrycznych, jeśli włącznik tego urządzenia nie jest w stanie go włączać i wyłączać. Narzędzie elektryczne z uszkodzonym włącznikiem jest niebezpieczne i musi zostać naprawione.
- Przed wykonaniem kalibracji, wymianą wyposażenia lub przed odłożeniem urządzenia do przechowania odłącz wtyczkę od źródła zasilania. Te prewencyjne środki bezpieczeństwa zmniejszają ryzyko przypadkowego uruchomienia elektronarzędzia.
- Nieużywane urządzenie elektryczne należy odłożyć do przechowania poza zasięgiem dzieci, a osobom niezapoznanym z jego działaniem lub z niniejszymi zaleceniami nie należy pozwolić, by przy nim pracowały. Urządzenie elektryczne w rękach nieprzeszkolonych użytkowników jest potencjalnie niebezpieczne.
- Konserwacja. Sprawdź, czy części ruchome są prawidłowo skalibrowane i czy nie zostały zablokowane, czy nie wystąpiła awaria którejś z funkcji, co mogłyby negatywnie wpłynąć na funkcjonowanie urządzenia elektrycznego. Jeśli urządzenie elektryczne jest uszkodzone, musi zostać naprawione. Przyczyną wielu wypadków jest korzystanie z niewystarczająco zadbanych urządzeń elektrycznych.
- Zadbaj o to, by narzędzia tnące były ostre i czyste. Prawidłowo konserwowane narzędzia tnące z ostrymi nożami rzadziej się blokują i można je łatwiej obsługiwać.
- Korzystaj z narzędzia elektrycznego, wyposażenia i narzędzi tnących itp.

zgodnie z niniejszymi instrukcjami i w sposób właściwy dla danego narzędzia. Weź pod uwagę warunki pracy i wykonywaną pracę. Użycie narzędzia elektrycznego w sposób, do którego nie jest ono przeznaczone, może powodować potencjalnie niebezpieczne sytuacje.

Serwis

- Narzędzie elektryczne musi być serwisowane przez wykwalifikowanego specjalistę, wyłącznie z wykorzystaniem standardowych części zamiennych. W ten sposób zabezpieczy się spełnienie wymaganych norm bezpieczeństwa.

DODATKOWE ZASADY BEZPIECZEŃSTWA DLA PODKASZAREK ELEKTRYCZNYCH

- Podkaszarki elektryczne nie mogą być obsługiwane przez dzieci ani przez osoby nieprzeszkolone.
- W celu ochrony stóp załóż mocne i wysokie obuwie.
- W celu ochrony nóg załóż długie spodnie.
- Skontroluj urządzenie przed użyciem. Jeśli jest uszkodzone, nie można z niego korzystać.
- Jeśli jednostka jest uszkodzona, oddaj urządzenie do naprawy w autoryzowanym serwisie.
- Nie używaj urządzenia, jeśli kabel zasilający jest uszkodzony lub zużyty.
- Przed użyciem skontroluj, czy kabel przedłużający nie jest zużyty. W przypadku uszkodzenia natychmiast wyjmij kabel zasilający z gniazdka. W takim przypadku nie dotykaj kabla zasilającego przed wyjęciem go z gniazdka.
- Nie używaj urządzenia w obecności dzieci i/lub zwierząt.
- Korzystaj z urządzenia wyłącznie przy świetle dziennym lub przy dobrym oświetleniu.
- Nigdy nie korzystaj z urządzenia bez należyście przymocowanej pokrywy.
- Przed użyciem urządzenia usuń patyki, kamienie, druty i inne przeszkody z powierzchni, na której zamierzasz pracować.
- Używaj urządzenia wyłącznie w pozycji poziomej z żyłki żyłką tnącą skierowaną ku ziemi. Nigdy nie włączaj urządzenia w innej pozycji.
- Zawsze trzymaj ręce i nogi w bezpiecznej odległości od żyłki tnącej.
- Nie dotykaj żyłki tnącej.
- Uważaj, aby kabel zasilający nie dostał się do kontaktu z żyłką tnącą.
- Przed odłożeniem urządzenia wyłącz je i odczekaj, aż żyłka tnąca zupełnie się zatrzyma. Nigdy nie próbuj zatrzymać żyłki tnącej samodzielnie.

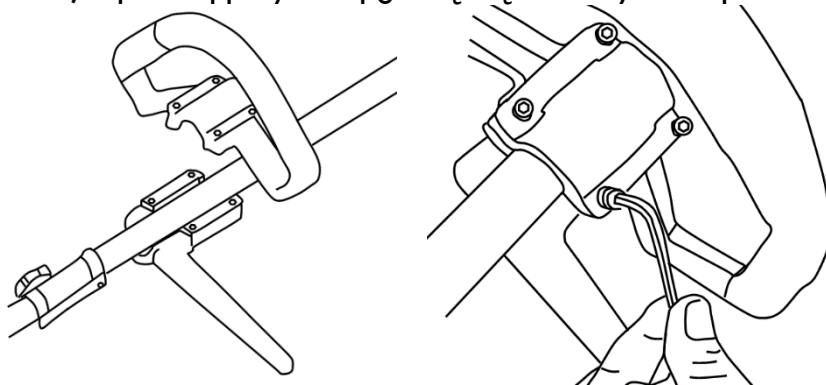
- Używaj wyłącznie żyłki tnącej typu zalecanego przez producenta. Nigdy nie używaj metalowej żyłki ani żyłki wędkarskiej.
- Wyciągnij wtyczkę z gniazdka po zakończeniu pracy, przed przeprowadzeniem prac serwisowych lub gdy urządzenie nie jest używane.
- Po użyciu zawsze odstaw urządzenie w bezpieczne miejsce.
- Nie koś w stronę twardych przedmiotów. Może to spowodować obrażenia lub uszkodzić podkaszarkę.
- Nie używaj podkaszarki do koszenia trawy, która nie ma styczności z ziemią, na przykład do koszenia trawy na ścianach lub kamieniach itp.

MONTAŻ

Podkaszarka jest dostarczana w kilku częściach, które muszą zostać zmontowane. Podczas montażu części postępuj w następujący sposób:

Montaż uchwyty na urządzeniu.

Najpierw poluzuj śruby z wewnętrznym sześciokątem, następnie umieść dolną część uchwyty na wale, a później przymocuj górną część uchwyty i odpowiednio dokręć śruby.



Rys. 2

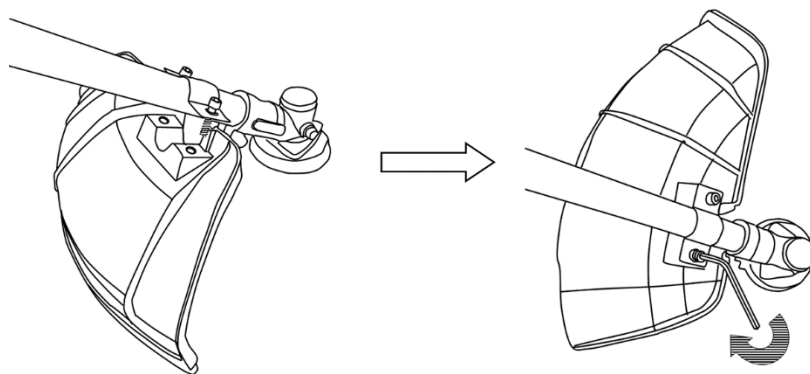
Montaż osłony bezpieczeństwa.

Przymocuj osłonę bezpieczeństwa przy pomocy klucza sześciokątnego, który załączono jako standardowe wyposażenie do właściwego dokręcenia nakrętek. Patrz ilustracja na poniższych rysunkach.

Ostrzeżenie!

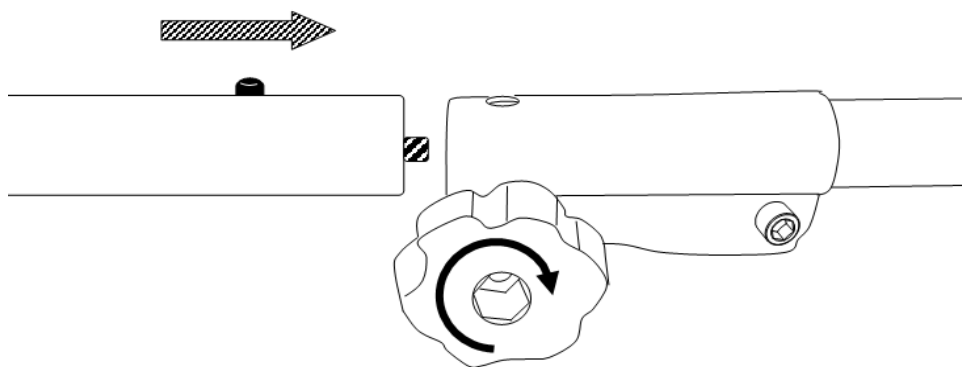
Używaj tylko oryginalnych części zamiennych, akcesoriów i dodatków producenta. Nieprzestrzeganie może spowodować słabą moc, ewentualne obrażenia i zerwanie gwarancji. Nigdy nie używaj maszyny bez zamontowanej osłony!

PL



Rys. 3

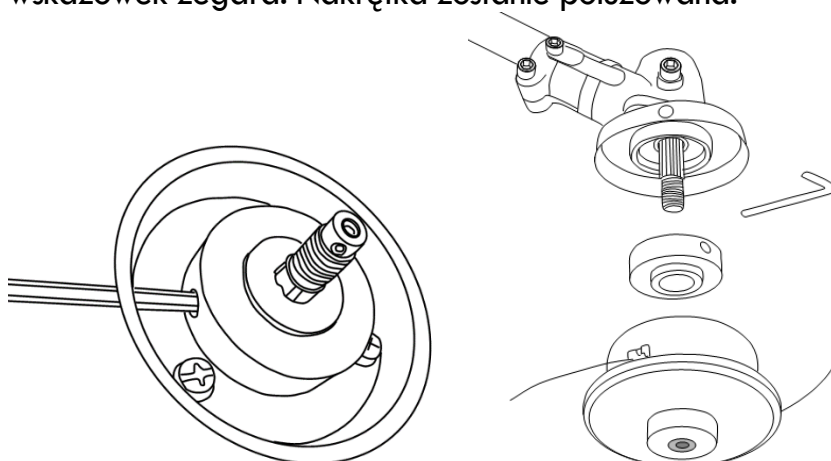
Montaż rury



Rys. 4

- Włóż rurkę w otwór.
- Przekręć przycisk blokujący w celu zamocowania rurki.

Poluzuj nakrętkę. Wyrównaj dwa otwory kołnierza i tarczy, użyj jednego klucza sześciokątnego do unieruchomienia kołnierza według rysunku i kręć kluczem nasadowym w kierunku ruchu wskazówek zegara. Nakrętka zostanie poluzowana.



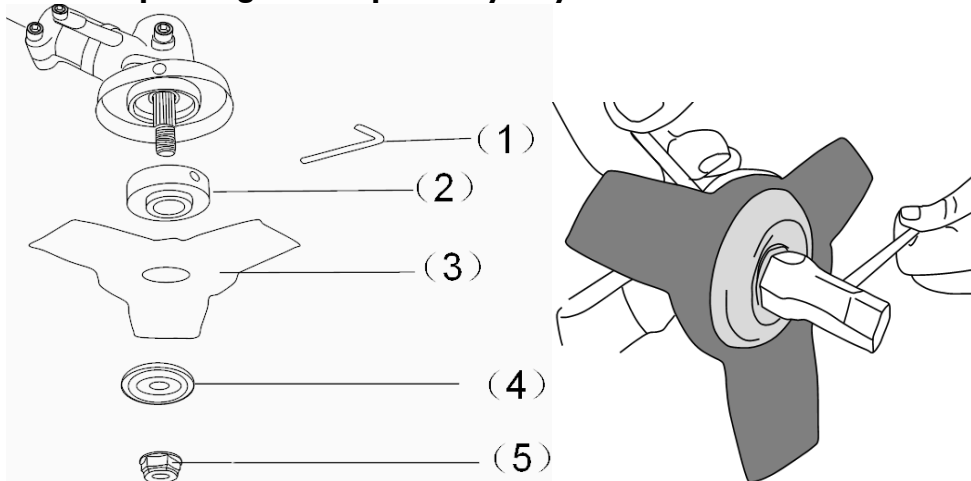
Rys. 5

Zamontuj żyłkę nylonową na głowicy. Po poluzowaniu nakrętek zdejmij drugą tarczę, tak jak pokazano na rysunku. Wciąż trzymając kołnierz, załóż nylonową głowicę koszącą na wał i obracaj nią w kierunku przeciwnym do ruchu wskazówek zegara. Nylonowa głowica kosząca jest zamocowana.

Montaż noża

Uwaga: Nóż musi się obracać zgodnie z zaznaczonym kierunkiem. Przytrzymaj śrubokrętem kołnierz i obracaj nakrętką w lewo, by ją dokręcić.

Zamontuj nóż zgodnie z poniższym rys. 6.

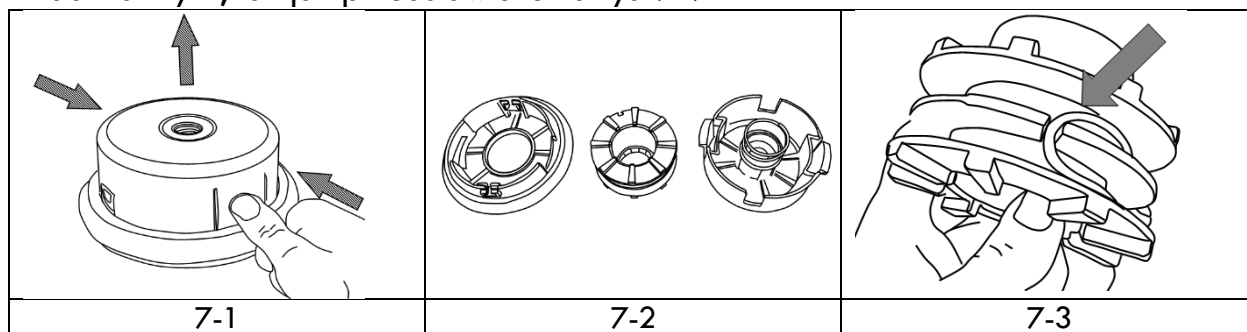


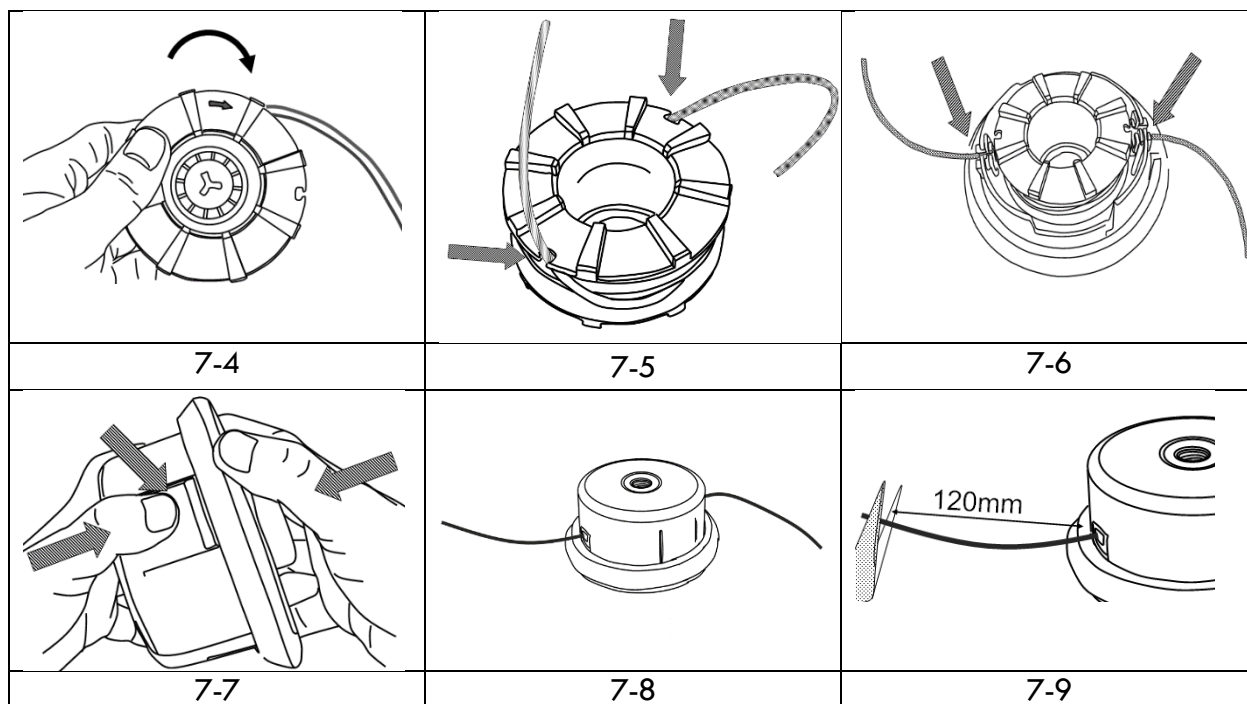
Rys. 6

(1) Klucz sześciokątny 4 mm; (2) Kołnierz górny; (3) Nóż; (4) Kołnierz dolny; (5) Nakrętka;

Wymiana żyłki

1. Zatrzymaj silnik.
2. Wciśnij blokady po obu stronach zewnętrznej szpuli i zdejmij jej osłonę (rys. 7-1)
3. Wyjmij szpulę z wewnętrznej szpuli i wymień żyłkę. (rys. 7-2)
4. Przeciągnij oba końce przez otwory zewnętrznej szpuli; (rys. 7-3)
5. Nawiń żyłkę na szpulę (rys. 7-4) i zablokuj końce, tak jak przedstawiono na rys. 7-5.
6. Umieść szpulę w uchwycie (rys. 7-6) i dobrze dokręć osłonę (rys. 7-7)
7. Pociągnij mocno za każdy koniec żyłki, aby wyciągnąć ją z otworów. (rys. 7-8) Usuń nadmiar żyłki, tak jak przedstawiono na rys. 7-9.

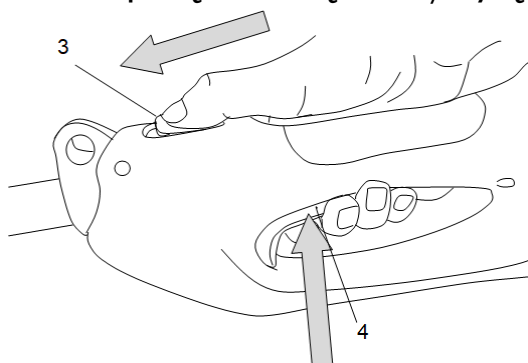




EKSPLOATACJA

Uruchamianie

Aby włączyć podkaszarkę, wciśnij najpierw przycisk włączania/wyłączania (3).
Wyłączając, po prostu zwolnij włącznik włączenia/wyłączenia (4)



Rys. 8

Wyłączenie urządzenia:

Zwolnij przycisk włączania/wyłączania.

PRZEDŁUŻENIE ŻYŁKI TNĄCEJ

OSTRZEŻENIE: W głowicy koszącej nie używaj żadnych metalowych drutów ani drutów w plastiku. Mogłoby to spowodować poważne obrażenia użytkownika.

Urządzenie jest wyposażone w automatyczny system z podwójną żyłką. Obie żyłki zostaną wysunięte, gdy głowica tnąca dotknie ziemi i urządzenie będzie działało na pełnych obrotach.

1. Pracującą podkaszarkę trzymaj nad trawnikiem i kilkakrotnie dotknij podłoża głowicą tnącą. Pozwoli to na wysunięcie żyłki.

2. Nóż w osłonie przytnie żyłkę do żądanej długości.

ROZWIĄZYWANIE PROBLEMÓW

PROBLEM	PRAWDOPODOBNA PRZYCZYNA	ROZWIĄZANIE
Żyłka się nie wysuwa	<ul style="list-style-type: none"> • Żyłka jest sklejona • Na szpuli jest za mało żyłki • Żyłka zużyła się na zbyt krótkiej długości • Żyłka na szpuli jest splątana 	<ul style="list-style-type: none"> • Nasmaruj sprejem silikonowym • Wymień szpulę • Zdemontuj szpulę i wyjmij żyłkę • Zdejmij żyłkę ze szpuli i załóż nową
Głowica tnąca ciężko się obraca	<ul style="list-style-type: none"> • Trawa jest zaplątana lub zgromadziła się wokół głowicy 	<ul style="list-style-type: none"> • Wyczyść części urządzenia, których to dotyczy
Trawa stale płącze się wokół trzpienia i głowicy podkaszarki	<ul style="list-style-type: none"> • Koszenie wysokiej trawy przy ziemi 	<ul style="list-style-type: none"> • Wyższą trawę koś z góry na dół
Podkaszarka się zatrzymała i nie da się włączyć	<ul style="list-style-type: none"> • Awaria jednostki • Wtyczka jest uszkodzona 	<ul style="list-style-type: none"> • Zwróć się do sprzedawcy, aby skontrolować uszkodzenie • Skontroluj wtyczkę

CZYSZCZENIE I KONSERWACJA

Twoje urządzenie zostało skonstruowane tak, aby pracować przez długi czas przy minimalnej konserwacji. Stale zadowalające działanie zależy od właściwego dbania o narzędzie i jego regularnego czyszczenia.



Ostrzeżenie! Przed przeprowadzeniem jakiegokolwiek czynności konserwacji wyłącz urządzenie i odłącz je z gniazdka.

- Regularnie czyść szczeliny wentylacyjnej w narzędziu przy pomocy miękkiej szczoteczki lub suchej ściereczki.
- Regularnie czyść żyłkę tnącą i szpulę w narzędziu przy pomocy miękkiej szczoteczki lub suchej ściereczki.
- Regularnie usuwaj trawę i zanieczyszczenia z dolnej strony pokrywy przy pomocy tępej skrobaczki.

Awaryje, których nie można usunąć przy pomocy niniejszej tabeli, może naprawić tylko specjalista (autoryzowany serwis).

SL

PREVOD ORIGINALNIH NAVODIL ZA UPORABO

REB1224

Električna motorna kosa



Proizvajalec:
GARLAND distributor, s.r.o., Šturmová 1307, 50601 Jičín, Češka republika

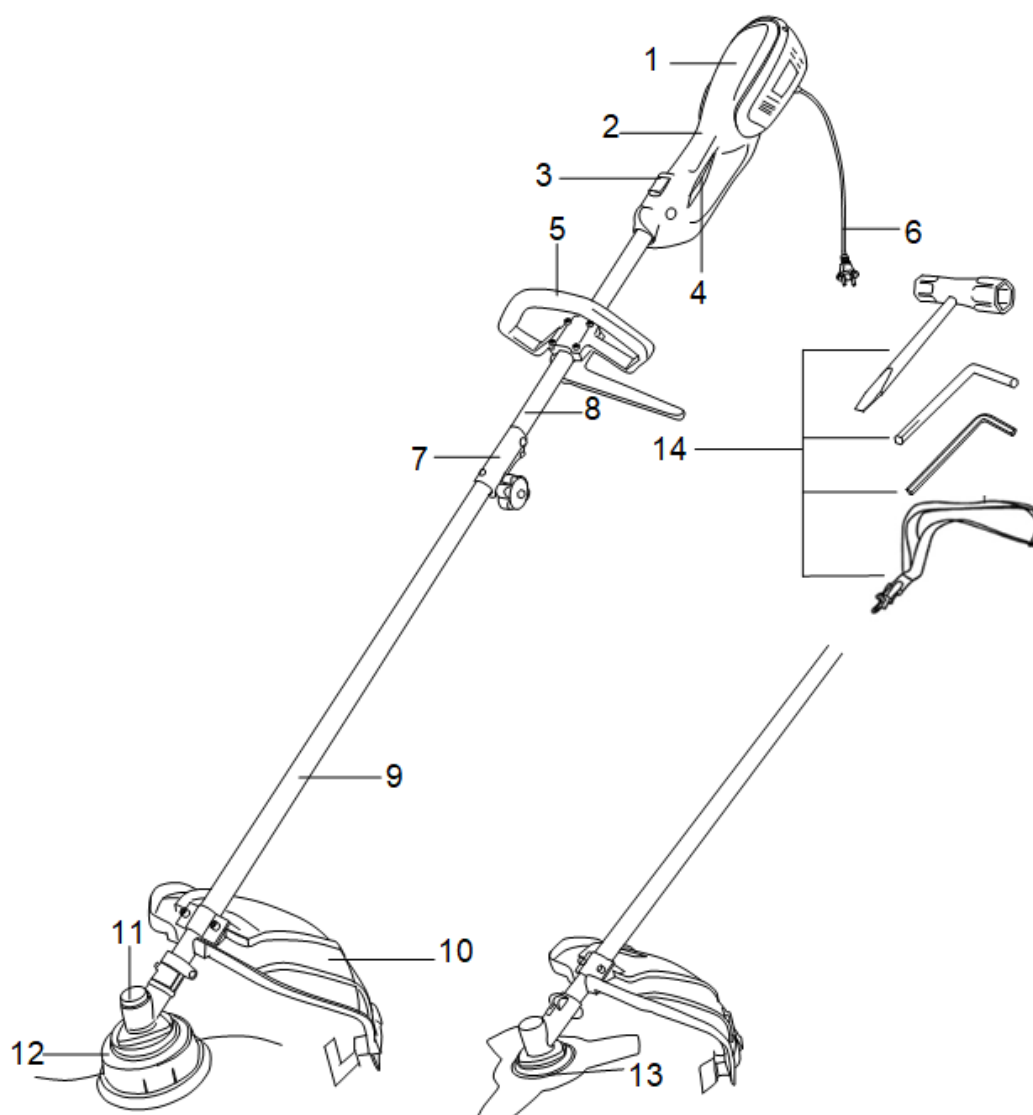
UPORABA

Ta motorna kosa je s svojo zasnovo predvidena za košenje in končno obdelavo robov trat in za košenje v tesnih prostorih. Ni zasnovana za komercialno uporabo.



SVARILO! Zaradi lastne varnosti pred uporabo pazljivo preberite ta navodila in splošne varnostne napotke. Električno orodje je lahko predano drugim uporabnikom le skupaj s temi navodili.

OPIS



Slika 1

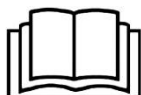
1. Ohišje motorja	2. Ročaj
3. Sprostilno stikalo	4. Zagonsko stikalo
5. Pomožni ročaj	6. Napajalni kabel in vtič
7. Adapter	8. Cev pogona
9. Spodnja cev	10. Varnostni pokrov

11. Menjalnik	12. Udarna glava
13. Trizobno rezilo	14. Dodatki

TEHNIČNI PODATKI

Nazivna napetost	230–240 V~
Nazivna frekvenca	50 Hz
Nazivna priključna moč	1200 W
Vrtljaji praznega teka	7000 min ⁻¹
Trizobni kovinski kolut	Ø 230 x Ø 25,4 x 1,4 mm
Maks. delovna širina	350 mm
Premer nitke	2,0 mm
Masa	3,7 kg
Raven akustičnega tlaka (dB(A)) (LpA)	92,98 dB(A) K=3 dB(A)
Zajamčena raven zvočne moč (dB(A))	104 dB(A)
Maks. raven vibracij (m/s ²)	3,09 m/s ² K = 1,5 m/s ²

OPIS SIMBOLOV



Pred vsako uporabo preberite ustrezno poglavje iz navodil.



Simboli za nevarnost telesnih poškodb oseb ali poškodb orodja.



Skladno z evropskimi standardi.



Ta simbol predstavlja zahtevo za uporabo zaščite pred hrupom, zaščito oči, debelih rokavic in obutve pri uporabi tega orodja.



Ne izpostavljajte in ne uporabljajte v dežju.



Če pride do poškodbe ali preseka kabla, takoj izključite napajalni kabel iz vtičnice.



Preprečite dostop nepooblaščenim osebam.



Preprečite dostop nepooblaščenim osebam. Ne dotikajte se najlonske nitke pri njeni menjavi, dokler se popolnoma ne ustavi.



Razred II – ta naprava ima dvojno izolacijo in uporaba ozemljitvenih vodnikov ni potrebna.



Zajamčena raven zvočne moči dB (A).

OSNOVNA VARNOSTNA OPOZORILA V ZVEZI Z ELEKTRIČNIM ORODJEM

Preberite vse varnostne napotke in opozorila. Neupoštevanje spodnjih svaril in sledečih napotkov lahko povzroči požar, električni udar ali hude telesne poškodbe. Shranite varnostna opozorila in napotke za poznejšo uporabo. Izraz »električno orodje« v opozorilih v nadaljevanju se nanaša na električno orodje, ki se napaja iz električnega omrežja (prek kabla) ali z akumulatorjem (brez napajalnega kabla).

Delovno območje

- Delovni prostor mora biti čist in dobro osvetljen. Nepospravljeno in temno delovišče lahko povzroči poškodbe.
- Električnega orodja ne uporabljajte v okolju, kjer je nevarnost eksplozije, npr. v prostorih, kjer so vnetljive tekočine, plini ali prah. Električna orodja povzročajo iskrenje, kar lahko povzroči vžig prahu ali plinov.
- Pri uporabi električnega orodja držite otroke in druge osebe na varni razdalji. Premajhna pozornost lahko povzroči, da izgubite nadzor nad napravo.

Električna varnost

Vedno preverite, da napajalna napetost ustreza napetosti, ki je navedena na deklaraciji.

- Vtiči električnega orodja morajo ustrezati vtičnici. Vtiča nikakor ne spreminjajte. Pri ozemljenem električnem orodju ne uporabljajte nobenih adapterjev za vtičnice. Nespremenjeni vtiči in primerne vtičnice zmanjšajo nevarnost električnega udara.

- Preprečite kontakt vašega telesa z ozemljenimi površinami, kot so cevi, radiatorji, štedilniki in hladilniki. Če je vaše telo ozemljeno, obstaja večja nevarnost električnega udara.
- Električnega orodja ne izpostavljajte dežju ali vlagi. Če v notranjost električnega orodja pride voda, se poveča nevarnost za smrten električni udar.
- Preprečite poškodbe napajalnega kabla. Napajalnega kabla nikoli ne uporabljajte za prenašanje orodja in ne vlecite za kabel, ko odklapljate od vtičnice. Držite napajalni kabel stran od vročih ali mastnih površin, ostrih robov in premičnih delov. Poškodovani in prepleteni kabli povečujejo nevarnost smrtnega električnega udara.
- Pri delu z električnim orodjem na prostem uporabljajte podaljšek, ki je namenjen zunanji uporabi. Uporaba kabla za zunanjo uporabo zmanjšuje nevarnost smrtne poškodbe zaradi električnega toka.
- Če morate električno orodje uporabljati v vlažnih prostorih, uporabljajte zaščitno stikalo (RCD). Uporaba zaščitnega stikala (RCD) zmanjšuje nevarnost smrtne poškodbe zaradi električnega udara.

Varnost oseb

- Pri delu z električnim orodjem bodite nenehno pozorni, pazite, kaj delate in ga razumno upravljajte. Ne uporabljajte električnega orodja, če ste utrujeni ali pod vplivom drog, alkohola ali zdravil. Trenutek nepazljivosti pri delu z električnim orodjem lahko povzroči resne poškodbe.
- Uporabljajte zaščitno opremo. Vedno zaščitite svoje oči. Osebna zaščita, npr. protiprašna maska, nedrseči čevlji, varnostna čelada in zaščita pred hrupom, ki jo uporabljate v ustreznih pogojih, lahko zmanjša nevarnost poškodb.
- Preprečite nehoten zagon. Preden priključite napravo v omrežje, preverite, ali je stikalo v položaju izklopa. Prenašanje električnega orodja s prstom na glavnem stikalu ali priključitev v električno omrežje z zagonskim stikalom v položaju vklopa, povečuje nevarnost poškodb.
- Preden zaženete električno orodje, odstranite naprave ali ključe za prilagajanje. Ključi ali naprave, pritrjene na vrteči se del električnega orodja, lahko povzročijo telesne poškodbe.
- Z orodjem se preveč ne iztegujte. Z nogami bodite vedno v čvrstem stiku s tlemi. Na ta način boste lažje upravljali električno orodje v nepričakovanih okoliščinah.
- Pravilno se oblecite. Ne nosite ohlapnih oblačil ali nakita. Lasje, oblačila in rokavice držite izven dosega električnega orodja. Ohlapna oblačila, lasje ali nakit se lahko ujamejo v premičnih delih.

- Če so na voljo naprave za odsesavanje in odvajanje prahu, poskrbite, da so pravilno priključene in uporabljene. Uporaba dodatne opreme lahko zniža nevarnost, povzročeno s prahom.

Uporaba in vzdrževanje električnega orodja

- Ne pričakujte, da električno orodje zmore narediti več dela, kot je možno. Uporabite ustrezno električno orodje glede na zeleno delo. Z električnim orodjem boste dosegli boljše rezultate in bili varnejši, če ga boste uporabljali za namen, za katerega je predvideno.
- Ne uporabljajte električnega orodja, če stikalo orodja ni zmožno izvesti vklopa in izklopa. Električno orodje s pokvarjenim stikalom je nevarno in mora biti popravljeno.
- Pred nastavitvijo orodja, zamenjavo dodatkov ali delov, oz. ko naprava ni v uporabi, izključite napajalni kabel iz vtičnice. Ti previdnostni ukrepi zmanjšajo možnost nenamernega zagona naprave.
- Električno orodje, ki ni v uporabi, shranite izven dosega otrok in osebam, ki tega orodja ali dela z njim ne poznajo, ne dovolite njegove uporabe. Električna naprava je lahko nevarna, če jo uporabljajo osebe brez znanja o njenem delovanju.
- Vzdrževanje. Preverite, da gibljivi deli niso nepravilno poravnani ali blokirani in da ni katerakoli funkcija, ki bi lahko negativno vplivala na delovanje električnega orodja, pokvarjena ali ukinjena. Če je električno orodje poškodovano, ga morate takoj popraviti. Veliko poškodb je povzročenih s slabo vzdrževanim električnim orodjem.
- Rezila morajo biti čista in ostra. Skrbno vzdrževana in ostra rezila se manj pogosto zataknejo in jih je lažje upravljati.
- Uporabljajte orodje, dodatke in druga rezila skladno s temi navodili in na način, ki je ustrezen za zadevni tip električnega orodja. Upoštevajte delovne pogoje in vrsto dela. Uporaba električnega orodja na način, za katerega ni predvideno, lahko povzroči nevarne situacije.

Servis

- Električno orodje je lahko servisirano le pri pooblaščenem servisu in samo z originalnimi rezervnimi deli. Tako boste zagotovili, da izpolnjuje zahtevane varnostne standarde.

DODATNA VARNOSTNA NAČELA ZA MOTORNE KOSE

- Motornih kos smejo uporabljati otroci ali neusposobljene osebe.
- Za zaščito nog med delom nosite delovno obutev ali škornje.
- Za zaščito nog vedno nosite dolge hlače.

- Pred uporabo preverite napravo. Če je poškodovana, je ne uporabljajte.
- Če je orodje poškodovano, ga nesite v popravilo v pooblaščen servis.
- Ne uporabljajte naprave, če je poškodovana ali je obrabljen napajalni kabel.
- Pred uporabo preverite podaljšek in morebitno obrabljenost. Če najdete poškodbe, takoj izvlecite kabel iz vtičnice. Preden izvlečete kabel iz vtičnice, se ga ne dotikajte.
- Ne uporabljajte naprave, če so v bližini otroci ali živali.
- Napravo uporabljajte le pri dnevni svetlobi ali v dobrih svetlobnih pogojih.
- Nikoli ne uporabljajte naprave brez zaščitnega ohišja.
- Iz delovnega prostora odstranite predmete, kot so kamenje, veje, žice, in druge, preden začnete uporabljat napravo.
- Napravo uporabljajte samo v pokončnem položaju, s kosilno nitko usmerjeno k tlom. Naprave nikoli ne vklaplajte v kateremkoli drugem položaju.
- Roke in noge vedno držite na varni razdalji od kosilne nitke.
- Ne dotikajte se kosilne nitke.
- Pazite, da napajalni kabel ne pride v stik s kosilno nitko.
- Preden napravo odložite, jo izklopite in počakajte, da se kosilna nitka popolnoma ustavi. Nikoli ne poskušajte sami ustaviti kosilne nitke.
- Uporabite samo tak tip kosilne nitke, ki ga priporoča proizvajalec. Nikoli ne uporabljajte kovinske nitke ali ribiške vrvice.
- Ko končate z delom, pred servisiranjem ali ko naprave ne uporabljate, izvlecite vtič iz stenske vtičnice.
- Po uporabi napravo vedno shranite na varnem in izven dosega otrok.
- Ne kosite proti trdim predmetom. S tem lahko povzročite telesne poškodbe ali poškodujete motorno koso.
- Z motorno koso ne kosite trave, ki ni v stiku s tlemi – na primer trave, ki je na zidovih, kamnih itd.

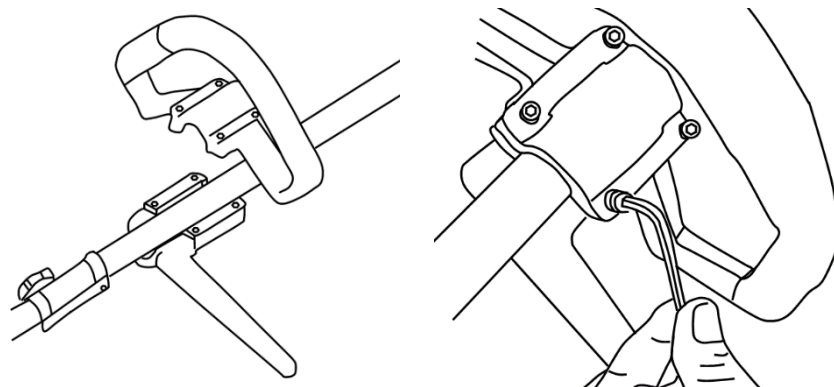
MONTAŽA

Motorna kosa je dobavljena v več delih, ki jih je treba montirati. Pri montaži sledite naslednjim korakom:

Montaža ročaja na napravo.

Najprej zrahljajte vijake z notranjo šestkotno glavo, nato postavite spodnji del ročaja na gred, na koncu pa pritrdite zgornji del ročaja in dovolj zategnite vijake.

SL



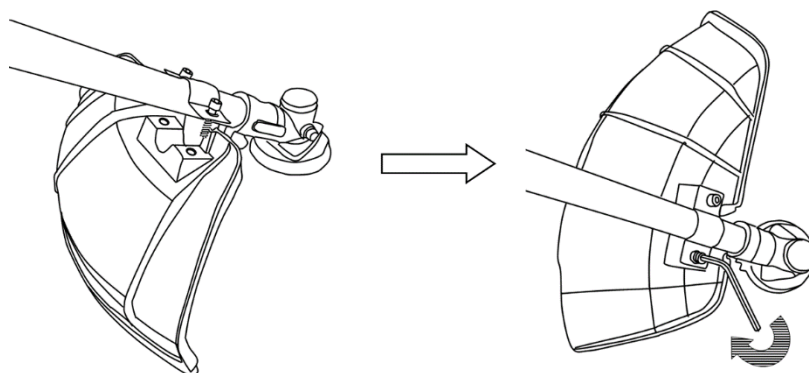
Slika 2

Montaža varnostnega pokrova.

Pričvrstite varnostni pokrov z imbusnim ključem, ki je priložen kot standardna oprema, da dobro zategnete matice. Glej prikaz na naslednjih slikah.

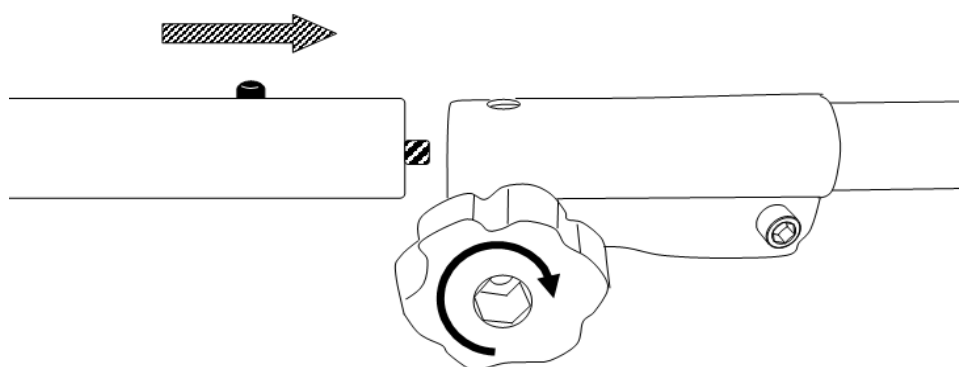
Svarilo!

Uporabljajte le originalne nadomestne dele, dodatke in priključke proizvajalca. Neupoštevanje lahko ima za posledico slabo delovanje, možnost telesnih poškodb in razveljavitve garancije. Naprave nikoli ne uporabljajte brez nameščenega pokrova!



Slika 3

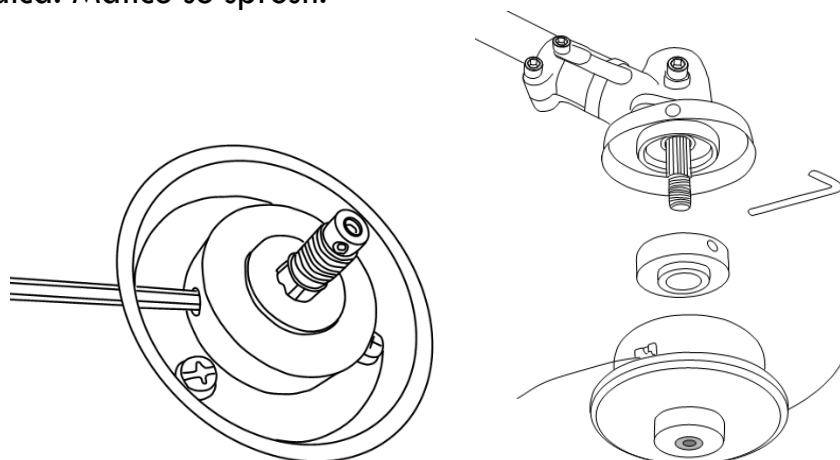
Montaža cevi



Slika 4

- Vstavite cev v odprtino.
- Obrnite zaskočni gumb, da bi pritrdili cev.

Zrahljajte matico. Poravnajte dve odprtini prirobnice in ščitnika, uporabite imbusni ključ da bi privili prirobnico v skladu s spodnjo sliko, obračajte natični ključ v smeri urnega kazalca. Matice se sprostijo.



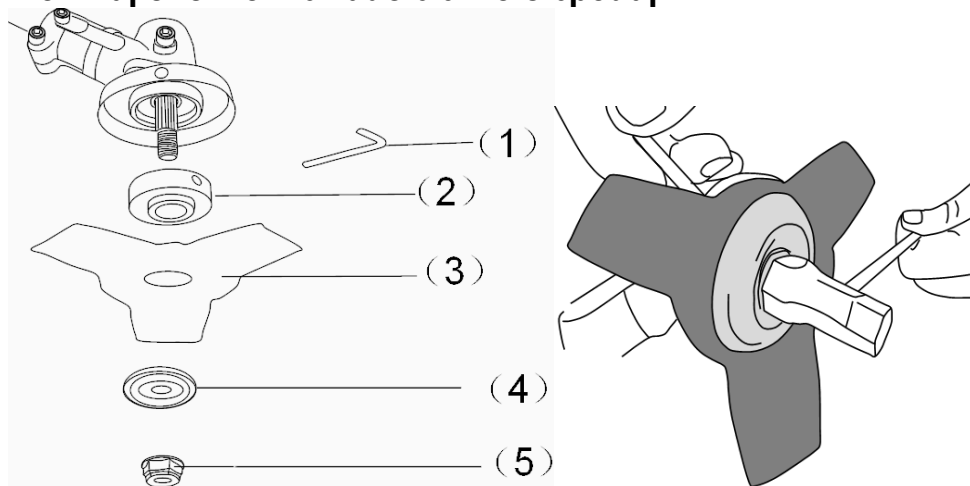
Slika 5

Montirajte glavno najlonske nitke. Potem ko sprostite matico, odstranite drug ščitnik, kot je pokazano na sliki. Ves čas držite prirobnico, namestite glavo z najlonsko nitko na gred in jo obračajte v nasprotni smeri urnega kazalca. Najlonska kosilna glava je zdaj pričvrščena.

Montaža rezila

Opomba: Rezilo se mora vrteti v označeno smer. Z izvijačem pridržite prirobnico in z vrtenjem v levo privijte matico ter jo zategnete.

Montirajte rezilo v skladu s sliko 6 spodaj.



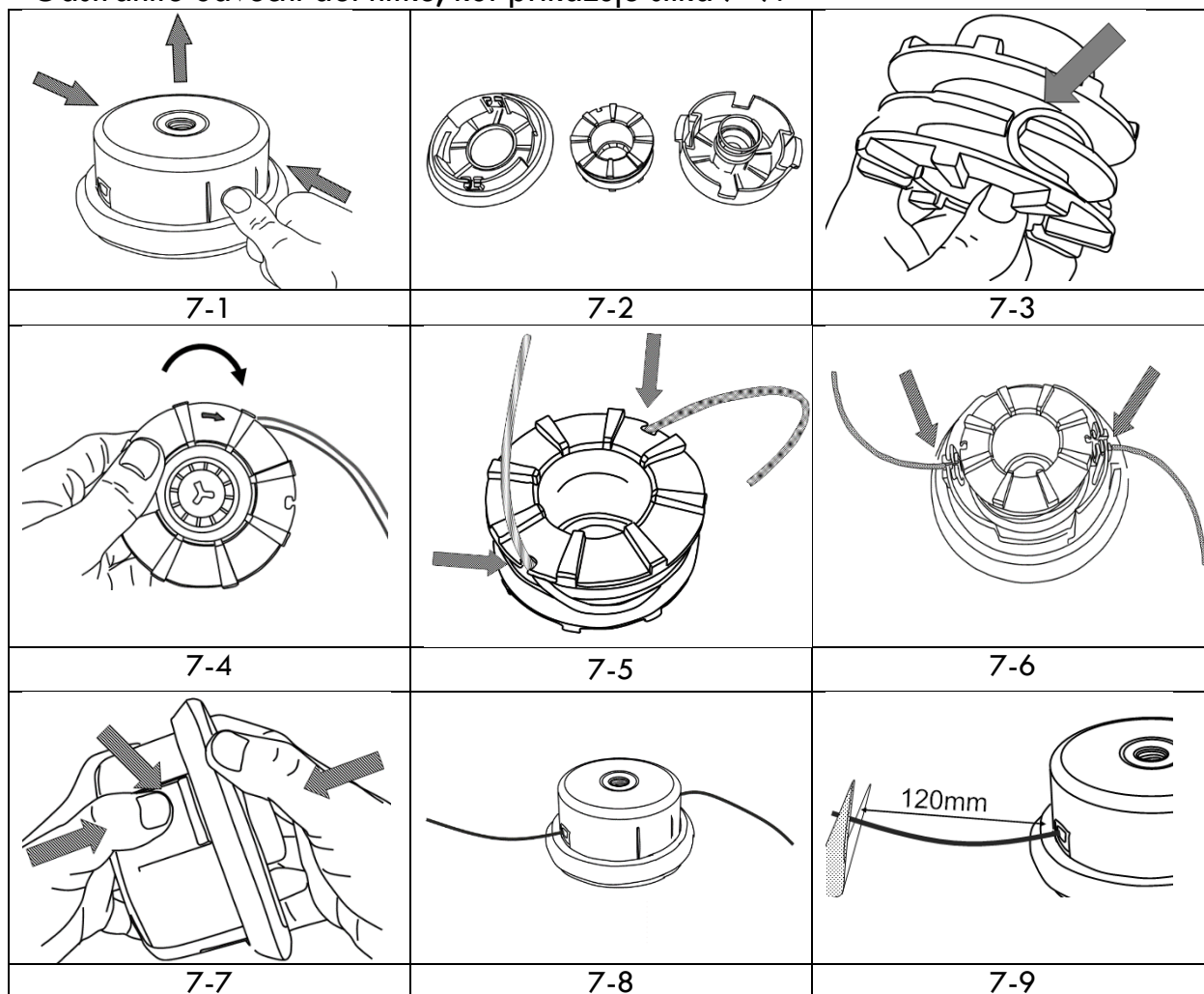
Slika 6

(1) Imbusni ključ 4 mm; (2) Zgornja prirobnica; (3) Rezilo; (4) Spodnja prirobnica; (5) Matica;

Menjava nitke

1. Ustavite motor.
2. Pritisnite na zaklepa na obeh straneh zunanje tuljave in odstranite pokrov tuljave. (slika 7-1)
3. Odstranite tuljavo iz zunanje tuljave in zamenjajte nitko. (slika 7-2)

4. Oba konca povlecite skozi odprtine zunanje tuljave; (slika 7-3)
5. Navijte nitko na tuljavo (slika 7-4) in zavarujte konca kot kaže slika 7-5.
6. Postavite tuljavo v držalo tuljave (slika 7-6) in čvrsto zategnite pokrov. (slika 7-7)
7. Močno povlecite za oba konca nitke, da jo izvlečete iz odprtin. (slika 7-8)
Odstranite odvečni del nitke, kot prikazuje slika 7-9.

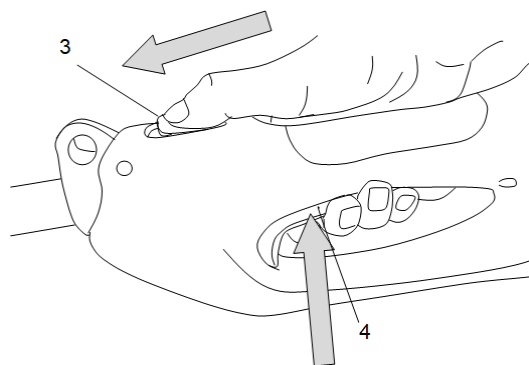


DELOVANJE

Zagon

Za vklop motorne kose najprej pritisnite na gumb za vkop/izklop (3). Za izklop enostavno gumb za vkop/izklop (4) sprostite.

SL



Slika 8

Izklop naprave:

Sprostite stikalo za vklop/izklop.

Podaljšanje kosilne nitke

SVARILO: V kosilni glavi ne uporabljajte nobenih kovinskih žic ali žic, ovitih v plastiko. To lahko povzroči hude telesne poškodbe uporabnika.

Vaš stroj je opremljen z udarno avtomatiko in dvojno nitko. To pomeni, da se obe nitki izvlečeta, ko se kosilna glava dotakne tal in stroj teče s polnimi obrati.

1. Stroj imejte v teku nad trato in se s kosilno glavo nekajkrat rahlo dotaknite tal. Tako lahko izvlečete nitko.
2. Rezilo v zaščitnem ohišju odreže nitko na zeleno dolžino.

ODPRAVLJANJE TEŽAV

TEŽAVA	VERJETEN VZROK	REŠITEV
Nitka se ne izvleče	<ul style="list-style-type: none"> • Nitka je zlepljena • Na tuljavi ni dovolj nitke • Nitka je obrabljena in je prekratka • Nitka je prepletена na tuljavi 	<ul style="list-style-type: none"> • Namažite s silikonskim sprejem • Zamenjajte tuljavo • Odstranite tuljavo in izvlecite nitko • Odstranite nitko iz tuljave in namestite novo
Kosilna glava se težko premika	<ul style="list-style-type: none"> • Trava je zamotana ali se je nabrala okoli glave 	<ul style="list-style-type: none"> • Očistite ustrezne dele naprave
Trava se nenehno zapleta na gred in kosilno glavo	<ul style="list-style-type: none"> • Košnja visoke trave pri tleh 	<ul style="list-style-type: none"> • Višjo travo kosite od zgoraj navzdol
Motorna kosa se je ustavila in je ni mogoče več zagnati	<ul style="list-style-type: none"> • Napaka na enoti • Poškodovan vtič 	<ul style="list-style-type: none"> • Obrnite se na prodajalca, da preveri poškodbo • Preverite vtič

ČIŠČENJE IN VZDRŽEVANJE

Vaše orodje je bilo zasnovano za dolgotrajno delovanje z minimalnim vzdrževanjem. Dolgotrajno zadovoljivo delovanje je odvisno od rednega čiščenja in nege orodja.



Svarilo! Pred vzdrževanjem napravo izklopite in izvlecite kabel iz vtičnice.

- Redno čistite prezračevalno odprtino vašega orodja z mehko krtačo ali suho krpo.
- Redno čistite kosilno nitko in tuljavo z mehko krtačo ali suho krpo.
- S topim strgalom redno odstranjajte travo in nečistočo s spodnje strani ohišja.

Okvare, ki jih s pomočjo te tabele ni mogoče popraviti, lahko popravi samo specializirano podjetje (pooblaščen servis).

HU

AZ EREDETI HASZNÁLATI ÚTMUTATÓ FORDÍTÁSA

REB1224

Elektromos bozótvégő



Gyártó:
GARLAND distributor, s.r.o., Šturmová 1307, 50601 Jičín, Cseh Köztársaság

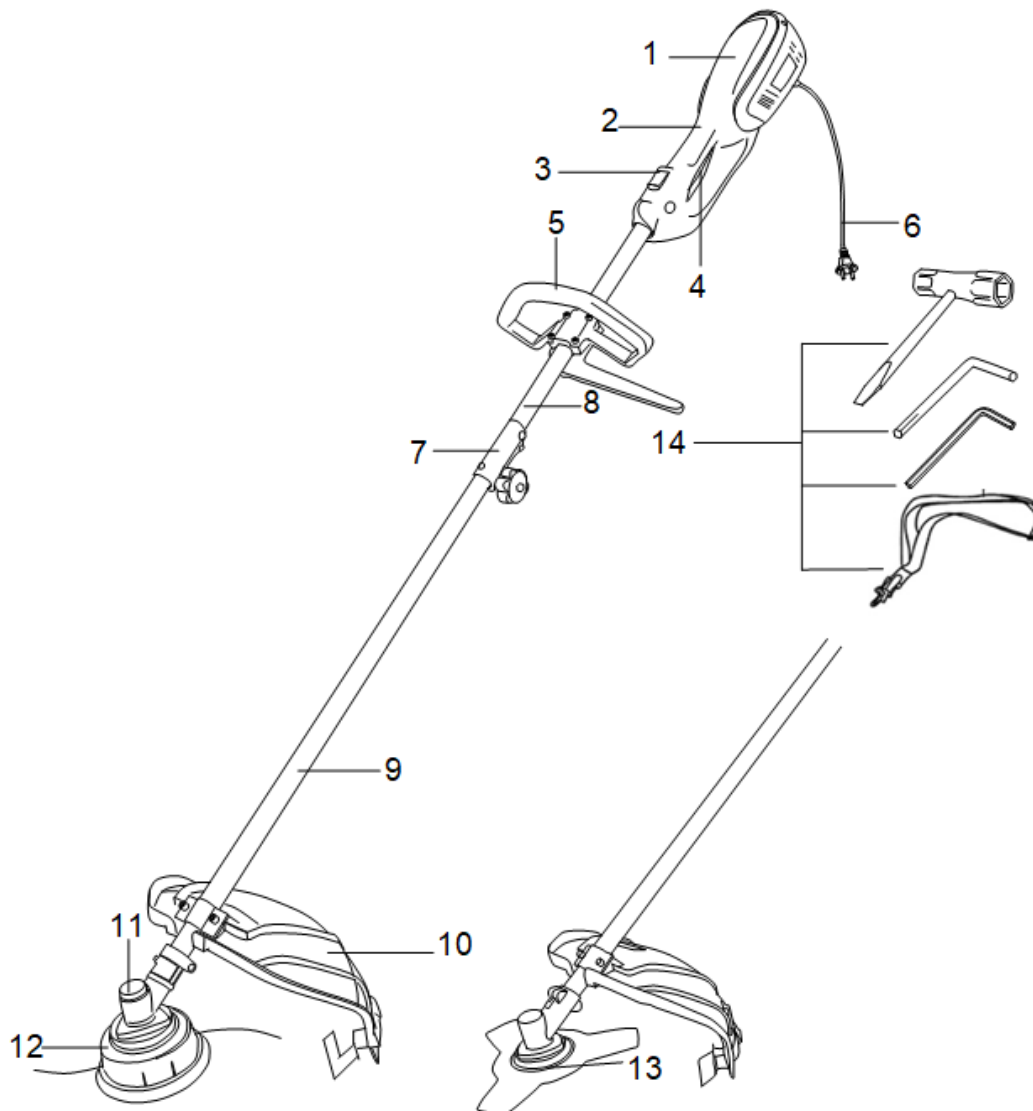
HASZNÁLAT

Ez az elektromos bozótvágó szerkezetéből adódóan a gyepek széleinek vágására és végső igazítására, valamint szűk helyeken történő vágásra szolgál. Kereskedelmi használatra nem való.



FIGYELEM! Saját biztonsága érdekében a gép használatba vétele előtt olvassa el ezt az útmutatót és az általános biztonsági utasításokat. Elektromos szerszámát csak ezekkel együtt adhatja el más felhasználónak.

LEÍRÁS



1. ábra

1. Motorház	2. Fogantyú
3. Kioldógomb	4. Indítókapcsoló
5. Kiegészítő fogantyú	6. Tápkábel és dugó
7. Adapter	8. Meghajtócső

9. Alsó cső	10. Biztonsági fedél
11. Váltó	12. Ütőfej
13. Háromfogú kés	14. Tartozékok

MŰSZAKI ADATOK

Névleges feszültség	230–240 V~
Névleges frekvencia	50 Hz
Névleges teljesítmény	1 200 W
Üresjárat fordulatszám	7000 min ⁻¹
Háromfogú fém korong	Ø 230 x Ø 25,4 x 1,4 mm
Maximális munkaszélesség	350 mm
A damil átmérője	2,0 mm
Tömeg	3,7 kg
Hangnyomásszint (dB(A)) (LpA)	92,98 dB(A) K=3 dB(A)
Garantált hangteljesítményszint (dB(A))	104 dB(A)
Max. rezgésszint (m/s ²)	3,09 m/s ² K = 1,5 m/s ²

AZ IKONOK LEÍRÁSA



Minden használat előtt tanulmányozza át ezen útmutató megfelelő részét.



Személyi sérülés vagy a szerszám meghibásodásának veszélyét jelzi.



Megfelel az európai normáknak.



Ez az ikon azt jelzi, hogy a gép használata közben fülvédőre, szemvédőre, erős kesztyűre és cipőre van szükség.



Ne használja a gépet esőben, és ne tegye ki neki.



Ha a kábel elszakadt vagy megsérült, húzza ki a csatlakozót a hálózathoz.



Akadályozza meg illetéktelen személyek hozzáférését.



Akadályozza meg illetéktelen személyek hozzáférését. Ne érjen hozzá a nejlondamilhoz, hogy másik damilra cserélje, amíg teljesen meg nem állt.



II osztály – Ez a berendezés kettős szigeteléssel van ellátva, ezért nem szükséges földelő vezeték használata.



Garantált akusztikai teljesítményszint dB(A).

AZ ELEKTROMOS SZERSZÁMOKRA VONATKOZÓ ALAPVETŐ BIZTONSÁGI UTASÍTÁSOK

Olvassa el az összes biztonsági utasítást és figyelmeztetést. Az alábbi utasítások és figyelmeztetések figyelmen kívül hagyásának áramütés, tűz vagy súlyos sérülés lehet a következménye. Minden biztonsági figyelmeztetést és utasítást őrizzen meg a későbbiekre. Az „elektromos szerszám” megnevezés a biztonsági figyelmeztetésekben az Ön hálózaton keresztül (kábelrel) vagy akkumulátorral táplált (tápkábel nélküli) elektromos szerszámára vonatkozik.

Munkaterület

- A munkaterület tisztának és jól megvilágítottnak kell lennie. A szennyezett és sötét terület balesetveszélyes.
- Ne használja az elektromos szerszámot robbanásveszélyes helyen, például ahol gyúlékony folyadékokat, gázokat vagy porokat tárolnak. Az elektromos szerszámokban szikra keletkezik, amitől ez a por vagy a gőzök meggyulladhatnak.
- Az elektromos szerszám használata közben tartsa biztonságos távolságban a gyermekeket és más személyeket. Ha elterelik a figyelmét, elveszítheti a kontrollt a berendezés felett.

Elektromos biztonság

Mindig ellenőrizze, hogy a hálózati feszültség megfelel a típuscímkén feltüntetett feszültségnek.

- Az elektromos szerszám csatlakozódugójának megfelelőnek kell lennie a konnektorhoz. Semmilyen módon ne módosítsa a csatlakozódugót. Földelt elektromos szerszámokhoz ne használjon konnektor adaptert. A nem módosított csatlakozók és a megfelelő konnektorok csökkentik az áramütés veszélyét.

- Kerülje a testi érintkezést földelt felületekkel, pl. csövekkel, radiátorokkal, konyhai tűzhelyekkel és hűtőkkel. Ha testét földeli, növekszik a halálos áramütés veszélye.
- Az elektromos szerszámot ne tegye ki esőnek vagy nedvességnek. Ha víz kerül az elektromos szerszámba, megnő a halálos áramütés veszélye.
- Ne okozzon sérülést a tápkábelben. Soha ne használja a tápkábelt a szerszám áthelyezéséhez, és ne a kábelnél fogva húzza ki a csatlakozódugót az aljzatból. A tápkábelt tartsa távol meleg felületektől, olajtól, éles peremektől vagy a mozgó alkatrészekről. A sérült vagy összegabalyodott kábel növeli a halálos áramütés kockázatát.
- Ha az elektromos szerszámot a szabadban használja, kültéri használatra való hosszabbító kábelt vegyen igénybe. A kültéri használatra való hosszabbító kábel használata csökkenti a halálos áramütés veszélyét.
- Ha nedves környezetben kénytelen dolgozni az elektromos szerszámmal, áramvédővel (RCD) ellátott tápforrást használjon. Az áramvédő (RCD) használata csökkenti a halálos áramütés veszélyét.

Személyi biztonság

- Ha az elektromos szerszámmal dolgozik, figyeljen oda, mit csinál, és használja a józan eszt. Ne használja az elektromos szerszámot, ha fáradt vagy ha drog, alkohol vagy gyógyszer hatása alatt van. Az elektromos szerszámmal végzett munka közben egy pillanatnyi figyelmetlenség is komoly is sérüléshez vezethet.
- Használjon biztonsági felszerelést. Mindig viseljen védőszemüveget. A biztonsági felszerelés, pl. védőmaszk a por ellen, csúszásmentes biztonsági cipő, védősisak vagy fülvédő szükség esetén csökkenti a sérülésveszélyt.
- Előzze meg a véletlen bekapcsolást. A tápkábel hálózathoz történő csatlakoztatása előtt ellenőrizze, hogy a kapcsoló kikapcsolt állásban van-e. Növeli a balesetveszélyt, ha az elektromos szerszám áthelyezésekor az ujjja a főkapcsolón vagy az elektromos szerszám hálózati csatlakozóján van, miközben az indítógomb bekapcsolt állásban van.
- Az elektromos szerszám bekapcsolása előtt távolítson el minden beállítókulcsot és szerszámot. A kulcsok vagy az elektromos szerszám forgó részeihez erősített eszközök sérülést okozhatnak.
- Ne nyújtózzon túl messzire. A lába minden körülmények között szilárdan a talajon legyen. Ez lehetővé teszi, hogy váratlan helyzetben is ellenőrzése alatt tartsa az elektromos szerszámot.
- Megfelelő öltözetet viseljen. Ne viseljen laza ruházatot vagy ékszert. Haját, ruháját és kesztyűjét tartsa távol a mozgó alkatrészekről. A laza öltözetet, ékszert vagy hosszú haját a mozgó alkatrészek becsíphetik.

- Ha rendelkezésre áll porelszívó vagy -felfogó berendezés, ügyeljen rá, hogy fel legyen szerelve, és használja megfelelően. Ilyen berendezések használata csökkentheti a por által okozott veszélyt.

Az elektromos szerszám használata és gondozása

- Ne várja el az elektromos szerszámtól, hogy több munkát végezzen el, mint amennyire képes. Használjon munka jellegének megfelelő elektromos szerszámot. Az elektromos szerszámmal jobb eredményt ér el, és nagyobb biztonságban van, ha arra a célra használja, amire való.
- Ne használja az elektromos szerszámot, ha a kapcsolója nem tud be- és kikapcsolni. Az elektromos szerszám sérült kapcsolója veszélyes, és javítást igényel.
- Beállítás, tartozékcsere vagy az elektromos szerszám eltárolása előtt húzza ki a csatlakozót a tápforrásból. Ez a megelőző biztonsági intézkedés csökkenti az elektromos szerszám véletlen bekapcsolásának kockázatát.
- A használaton kívüli elektromos szerszámot olyan helyen tárolja, ahol gyermekek nem férhetnek hozzá, és olyan személyeknek, akik nem ismerkedtek meg az elektromos szerszámmal és ezekkel az utasításokkal, ne engedje meg, hogy a szerszámot használják. Az elektromos szerszám gyakorlatlan személy kezében veszélyes lehet.
- Karbantartás. Ellenőrizze, nincs-e rosszul beállított vagy mozgásában akadályozott mozgó alkatrész, nem tört-e el vagy nem hibásodott-e meg valamelyik funkció, ami negatívan befolyásolhatja az elektromos szerszám működését. Ha az elektromos szerszám meghibásodott, meg kell javítani. Sok baleset származik gondatlanul karbantartott elektromos szerszám használatából.
- Tartsa élesen és tisztán a vágószerszámokat. A rendszeresen karbantartott, éles pengéjű vágószerszám kevésbé akadozik, és könnyebben kezelhető.
- Az elektromos szerszámot, a tartozékokat és a vágószerszámot stb. ezen útmutatóval összhangban, az adott elektromos szerszám típusának megfelelő módon használja. Vegye figyelembe a munkakörülményeket és a végzendő munkát. Ha az elektromos szerszámot nem a neki megfelelő módon használja, ezzel veszélyes helyzetet okozhat.

Szerviz

- Elektromos szerszámának szervizelését szakképzett szerelőre kell bízni, aki csak standard pótalkatrészt fog használni. Így biztosítható, hogy teljesíti az elvárt biztonsági normákat.

A DAMILOS FÚNYÍRÓKRA VONATKOZÓ TOVÁBBI BIZTONSÁGI ALAPELVEK

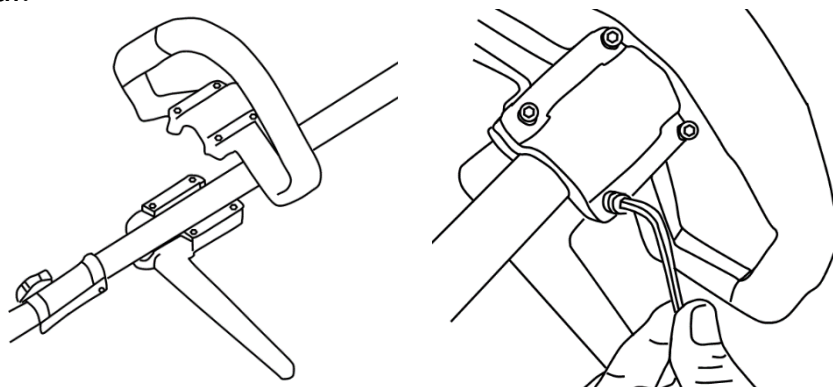
- Az elektromos bozótvágót nem használhatják gyerekek és arra nem betanított felnőttek.
- Talpa védelmében vegyen stabil, esetleg magasszárú cipőt.
- Lába védelme érdekében hosszú nadrágot viseljen.
- Használat előtt ellenőrizze a gépet. Ha sérült, nem szabad használni.
- Ha az egység sérült, a sérült készüléket javíttassa meg szakszervizben.
- Ne használja a gépet, ha sérült vagy elhasználódott a tápkábel.
- Használat előtt ellenőrizze, nem használódott-e el a hosszabbító kábel. Sérülés esetén azonnal húzza ki a tápkábelt a fali csatlakozóból. Ilyen esetben ne érjen hozzá a tápkábelhez, amíg ki nem húzta a fali csatlakozóból.
- Ne használja a gépet gyermekek vagy állatok jelenlétében.
- A gépet csak nappali fény vagy jó minőségű mesterséges megvilágítás mellett használja.
- Soha ne használja a gépet alaposan rögzített fedél nélkül.
- A gép használata előtt távolítsa el a cserepeket, köveket, drótokat és egyéb akadályokat arról a felületről, amelyen dolgozni akar.
- A gépet csak függőlegesen használja, a vágódamillal a föld felé. Soha ne kapcsolja be a gépet más helyzetben.
- A kezét és a lábát mindig biztonságos távolságban tartsa a vágódamiltól.
- Ne érjen hozzá a vágódamilhoz.
- Figyeljen rá, nehogy a tápkábel érintkezésbe kerüljön a vágódamillal.
- Mielőtt a gépet félreteszi, kapcsolja ki, és várja meg, míg a vágódamil teljesen megáll. Soha ne próbálja meg megállítani a damilt.
- Csak olyanfajta vágódamilt használjon, amit a gyártó ajánlott. Soha ne használjon fémhúrt vagy horgászsinórt.
- Húzza ki a csatlakozót a fali aljzatból, ha befejezte a munkát, javítás előtt, vagy ha nem fogja használni a gépet.
- Használat után a gépet mindig biztonságosan, gyermekektől távol tegye el.
- Ne nyírjon kemény tárgyak közelében. Ez sérülést okozhat vagy az elektromos bozótvágó meghibásodhat.
- Ne használja az elektromos bozótvágót olyan fű nyírására, ami nem érintkezik a földdel, hanem pl. falon vagy kövön van.

ÖSSZESZERELÉS

Az elektromos bozótvágót néhány részben forgalmazzák, amelyeket össze kell szerelni. Az összeszereléskor az alábbiak szerint járjon el:

A fogantyú felszerelése a szerszámmra.

Először lazítsa ki a belső hatlapú csavarokat, majd a fogantyú alsó részét helyezze a tengelyre, végül rögzítse a fogantyú felső részét, és húzza meg megfelelően a csavarokat.



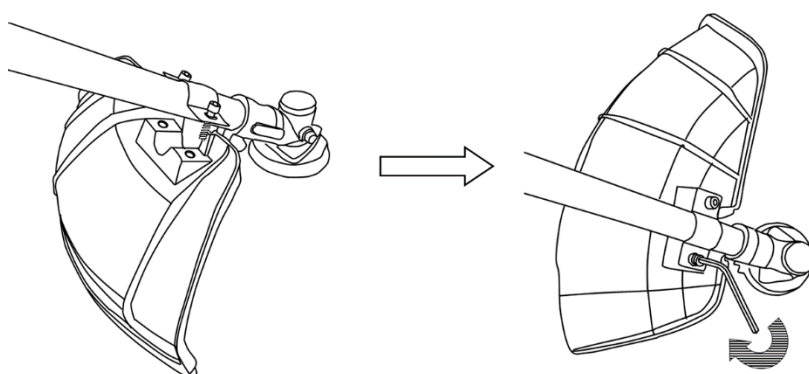
2. ábra

A biztonsági burkolat felszerelése.

Rögzítse a biztonsági burkolatot az alapfelszerelésként mellékelt hatlapú csavarhoz való kulccsal, hogy megfelelően meghúzza az anyákat. Ld. az alábbi ábrákat.

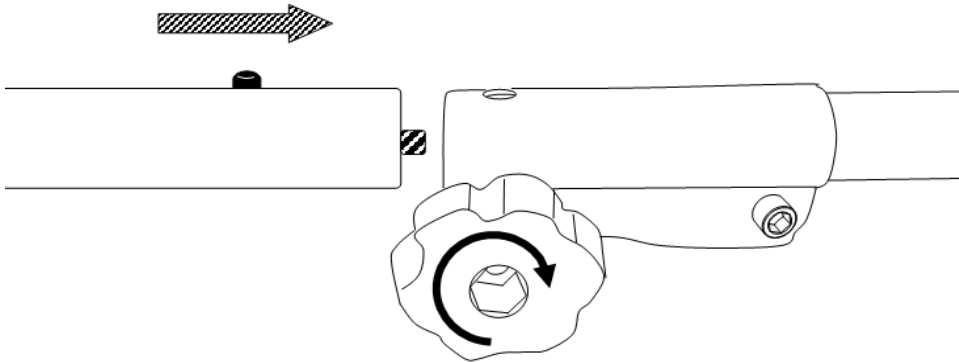
Figyelmeztetés!

Csak a gyártó eredeti pótalkatrészeit, tartozékait és kiegészítő berendezéseit használja. Ennek be nem tartása gyenge teljesítménnyel, lehetséges sérüléssel és a jóállás elvesztésével járhat. Soha ne használja a gépet felszerelt burkolat nélkül!



3. ábra

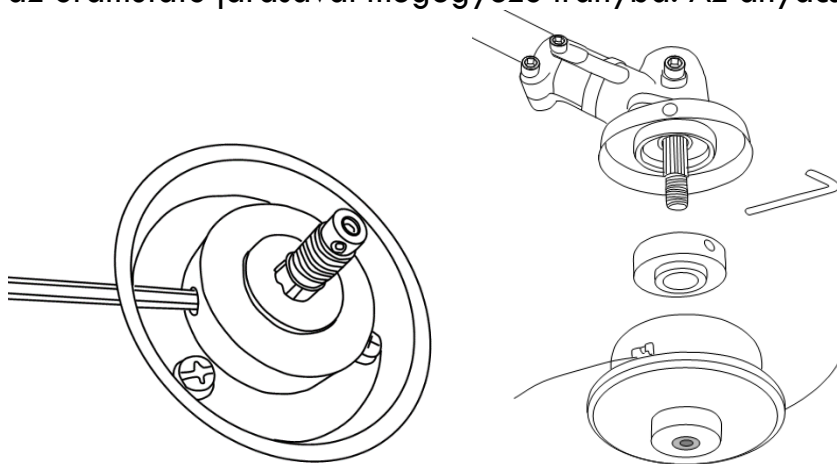
A cső felszerelése



4. ábra

- Helyezze a csövet a nyílásba.
- Fordítsa el a rögzítőgombot, hogy rögzítse a csövet.

Lazítsa meg az anyát. Illessze egymáshoz a karima és a pajzs nyílását, használjon egy imbuszkulcsot a karima rögzítéséhez a lenti ábra szerint, és a dugókulccsal forgassa el az óramutató járásával megegyező irányba. Az anyacsavar kilazul.



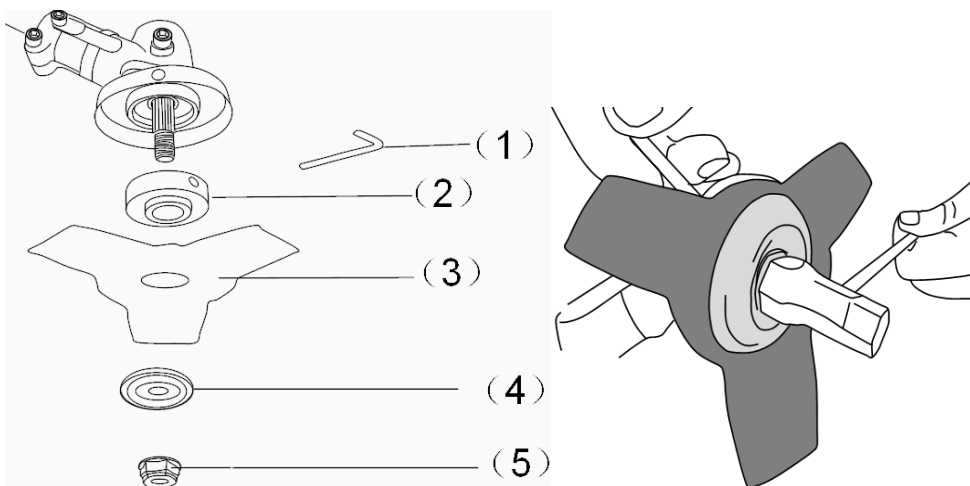
5. ábra

Szerelje fel a nejlon damilfejet. Az anyacsavar kicsavarása után távolítsa el a másik pajzsot, ahogy az ábrán látja. Továbbra is tartsa a karimát, helyezze fel a damilos vágófejet a tengelyre, és forgassa el az óramutató járásával ellentétes irányba. A damilos vágófej rögzítve van.

A kés felszerelése

Megjegyzés: A késnek a jelölt irányba kell forognia. Fogja meg a karimát egy csavarhúzóval, csavarja be az anyát balra forgatva és húzza meg.

Szerelje fel a kést az alábbi 6. ábra szerint.

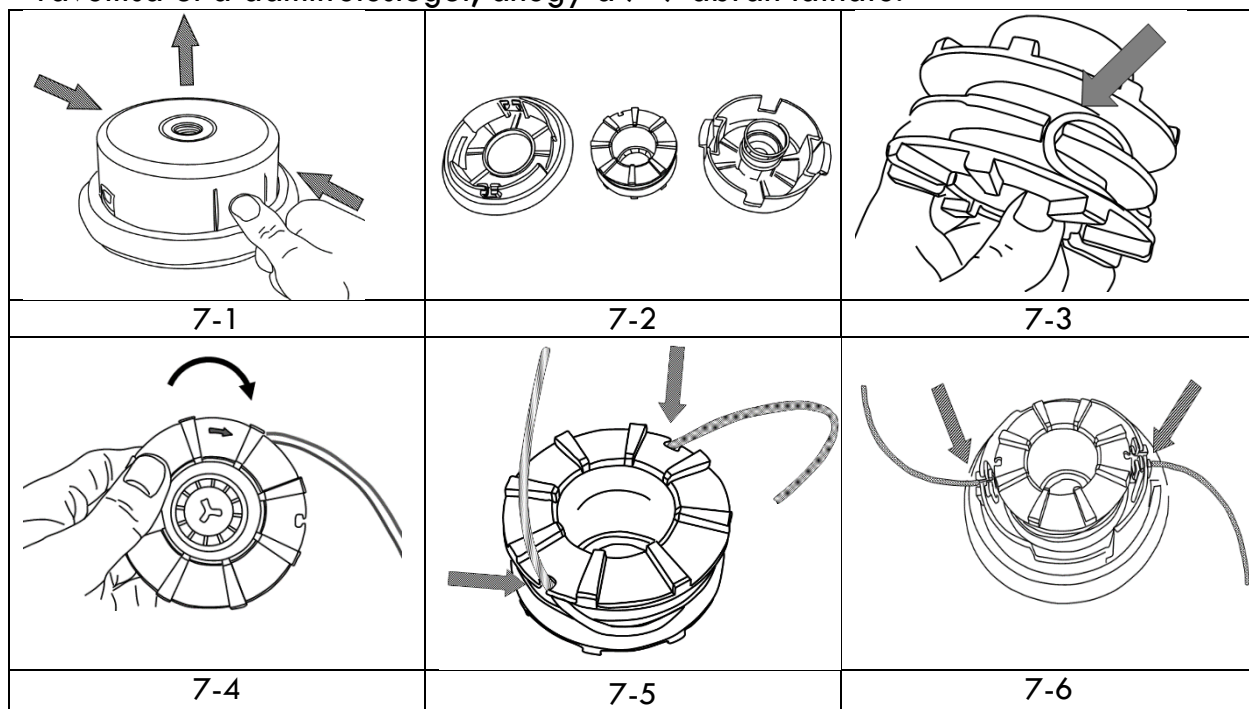


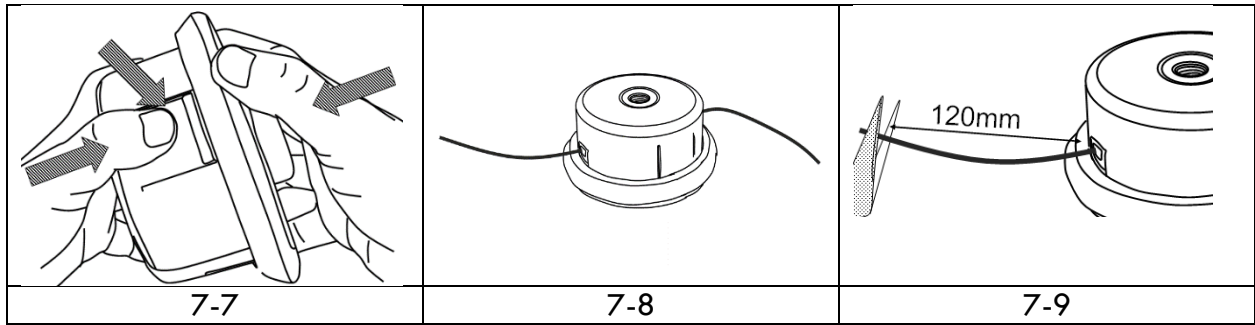
6. ábra

(1) Imbuszkulcs 4 mm; (2) Felső karima; (3) Kés; (4) Alsó karima; (5) Csavaranya;

A damil cseréje

1. Állítsa le a motort.
2. Nyomja meg a külső tárcsa két oldalán levő zárat, és vegye le a tárcsa fedelét (7-1 ábra)
3. Vegye ki a tárcsát a külső tárcsából, és cserélje ki a damilt. (7-2 ábra)
4. Húzza át mindkét végét a külső tárcsa nyílásain; (7-3 ábra)
5. Tekerje a damilt a tárcsára (7-4 ábra), és rögzítse a végeket a 7-5 ábra szerint.
6. Tegye be a tárcsát a tárcsatartóba (7-6 ábra), és húzza meg erősen a fedelet (7-7 ábra)
7. Húzza meg erősen a damil mindkét végét, hogy kihúzza a nyílásokból. (7-8 ábra)
Távolítsa el a damilfölszeletet, ahogy a 7-9 ábrán látható.

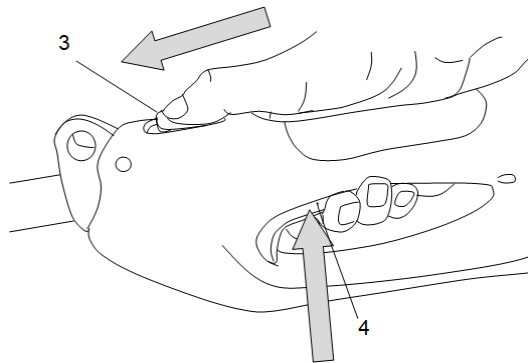




HASZNÁLAT

Elindítás

Az elektromos bozótvágó bekapcsolásakor nyomja meg a be-/kikapcsoló gombot (3). Kikapcsoláskor egyszerűen engedje el a be-/kikapcsoló gombot (4)



ábra 8

A készülék kikapcsolása:

Engedje el a be-és kikapcsoló kapcsolót.

A vágódamil meghosszabbítása

FIGYELMEZTETÉS: A vágófejben ne használjon fémdrótot vagy műanyag bevonatú drótot. Ezek a felhasználónak súlyos sérülést okozhatnak.

Gépe dupla damilos ütőautomatikával van felszerelve. Ez azt jelenti, hogy mindkét damil kitolódik, amikor a vágófej hozzáér a talajhoz, és a gép teljes sebességgel működik.

1. Járassa a gépet a gyep felett, és néhányszor finoman érintse meg a talajt a vágófejjel. Így kicsúszthatja a damilt.
2. A védőburkolatban lévő kés a szükséges hosszúságúra vágja a damilt.

HIBAELHÁRÍTÁS

PROBLÉMA	VALÓSZÍNŰ OK	MEGOLDÁS
Nem jön ki a damil	<ul style="list-style-type: none"> • A damil összeragadt • A tárcsán nincs elég damil • A damil túl rövidre kopott • A damil a tárcsán összegabalyodott 	<ul style="list-style-type: none"> • Kenje be szilikonsprayvel • Cserélje ki a tárcsát • Szerelje le a tárcsát, és húzza ki a damilt • A damilt vegye le a tárcsáról, és tekerje fel újra
A vágófej nehezen fordul el	<ul style="list-style-type: none"> • A fű feltekeredett, vagy összegyűlt a fej körül 	<ul style="list-style-type: none"> • Tisztítsa meg a gép érintett alkatrészeit
A fű állandóan rátekeredik a tengelyre és az elektromos bozótvágó fejére	<ul style="list-style-type: none"> • A magas füvet a földön nyírja 	<ul style="list-style-type: none"> • A magasabb füvet felülről lefelé nyírja
Az elektromos bozótvágó leáll, és nem lehet újraindítani	<ul style="list-style-type: none"> • A gép meghibásodott • A csatlakozódugó sérült 	<ul style="list-style-type: none"> • Forduljon az eladóhoz, hogy ellenőrizze a sérülést • Ellenőrizze a csatlakozódugót

TISZTÍTÁS ÉS KARBANTARTÁS

Szerszámát úgy tervezték, hogy hosszú ideig minimális karbantartás mellett működjön. A folyamatos zavartalan működés feltétele a szerszám megfelelő ápolása és rendszeres tisztítása.



Figyelmeztetés! Mielőtt a gépen bármiféle karbantartást végez, kapcsolja ki, és húzza ki a fali aljzatból.

- Szerszáma szellőzőnyílásait rendszeresen tisztítsa meg egy puha kefével vagy száraz ronggyal.
- Rendszeresen tisztítsa meg a vágódamilt és a tárcsát egy puha kefével vagy száraz ronggyal.
- Rendszeresen távolítsa el a füvet és egyéb szennyeződések a fedél alsó oldaláról egy tompa kaparóval.

Azokat a hibákat, amelyek a táblázat segítségével nem háríthatók el, csak erre szakosodott vállalat (szakszerviz) tudja kijavítani.

HR

PRIJEVOD ORIGINALNIH UPUTA ZA UPOTREBU

REB1224

Električni trimer za travu



Proizvođač:

GARLAND distributor, s.r.o. Šturmová 1307, 50601 Jičín, Republika Česka

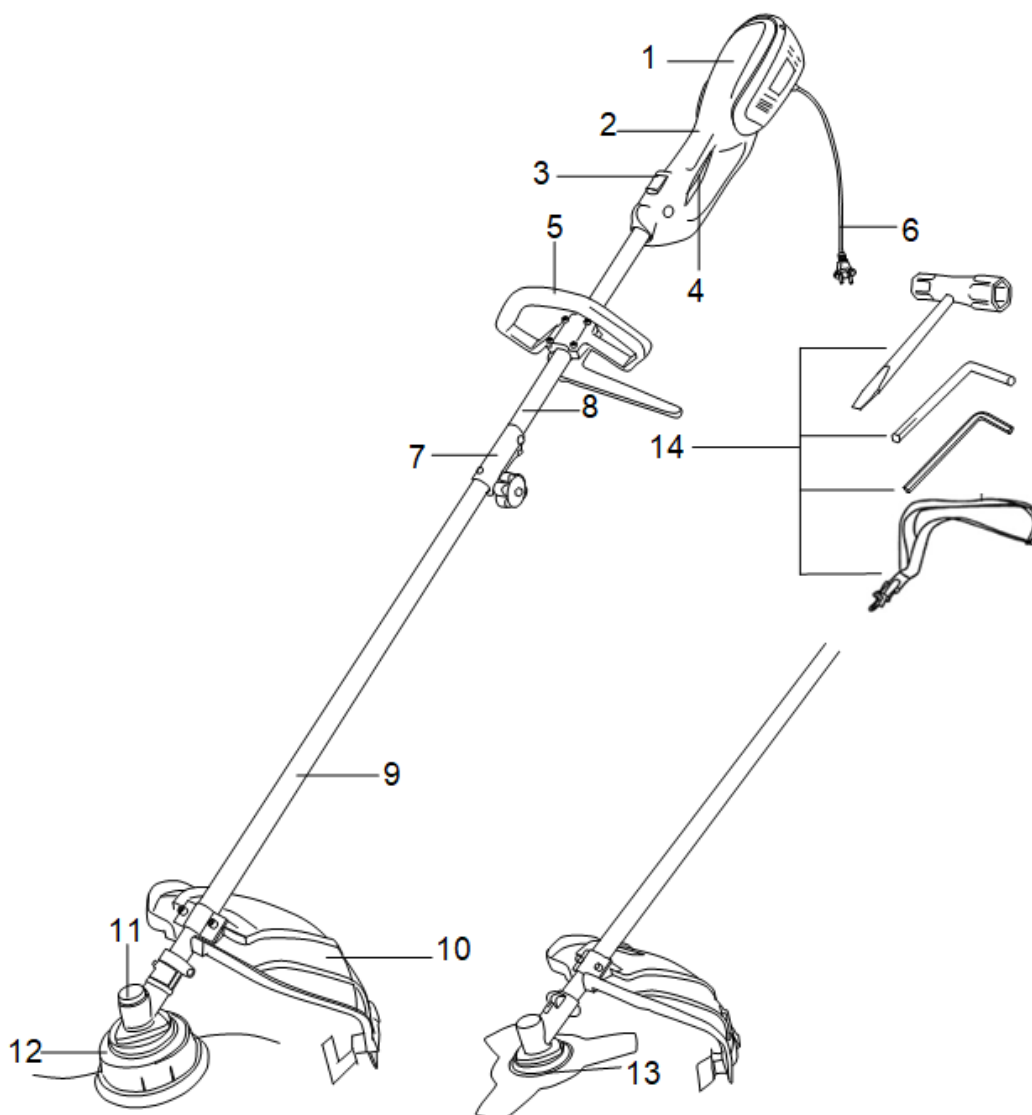
UPOTREBA

Ovaj trimmer za travu namijenjen je za košnju i završnu obradu rubova travnjaka te za košnju u skućenim prostorima. Nije namijenjen za komercijalnu upotrebu.



UPOZORENJE! Radi vlastite sigurnosti pročitajte ovaj priručnik i opće sigurnosne upute prije uporabe uređaja. Vaš električni alat smijete predati drugim korisnicima samo zajedno s ovim uputama.

OPIS



Sl. 1

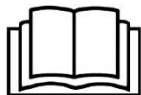
1. Kućište motora	2. Ručka
3. Prekidač za otpuštanje	4. Prekidač za pokretanje
5. Dodatna ručka	6. Kabel za napajanje i utikač
7. Adapter	8. Pogonska osovina
9. Donja cijev	10. Sigurnosni poklopac

11. Prijenos	12. Rezna glava
13. Nož s tri oštrice	14. Pribor

TEHNIČKI PODACI

Nazivni napon	230–240 V~
Nazivna frekvencija	50 Hz
Nazivna snaga	1200 W
Broj okretaja u praznom hodu	7000 min ⁻¹
Metalna oštrica s tri zuba	Ø 230 x Ø 25,4 x 1,4 mm
Maksimalna radna širina	350 mm
Promjer niti	2,0 mm
Masa	3,7 kg
Razina zvučnog tlaka (dB(A)) (LpA)	92,98 dB(A) K=3 dB(A)
Zajamčena vrijednost zvučne snage (dB(A))	104 dB(A)
Maks. razina vibracija (m/s ²)	3,09 m/s ² K = 1,5 m/s ²

OPIS SIMBOLA



Prije svake uporabe pročitajte odgovarajući odlomak ovog korisničkog priručnika.



Označava opasnost od osobne ozljede ili oštećenja alata.



U skladu je s europskim standardima.



Ovaj simbol ukazuje na potrebu korištenja zaštite sluha, zaštite očiju, debelih rukavica i obuće pri korištenju ovog proizvoda.



Alat ne izlažite i ne koristite na kiši.



Ako se kabel za napajanje ošteti ili potrga, odmah ga isključite iz zidne utičnice.



Zabranite pristup neovlaštenim osobama.



Zabranite pristup neovlaštenim osobama. Ne dirajte najlonsku nit kada ju mijenjate dok se potpuno ne zaustavi.



Klasa II – Ova oprema je dvostruko izolirana i nije potrebna upotreba vodiča za uzemljenje.



Zajamčena razina zvučne snage dB(A).

OSNOVNA SIGURNOSNA UPOZORENJA ZA ELEKTRIČNI ALAT

Pročitajte sve sigurnosne upute i upozorenja. Nepridržavanje niže navedenih upozorenja i uputa može dovesti do strujnog udara, požara ili teških ozljeda. Sačuvajte sigurnosna upozorenja i upute za buduću upotrebu. Pojam "električni alat" u sigurnosnim upozorenjima odnosi se na električne alate koji se napajaju iz mreže (s kablom) ili baterijom (bez kabla).

Radni prostor

- Radni prostor mora biti čist i dobro osvijetljen. Neuredni i mračni prostori mogu uzrokovati nesreće.
- Nemojte raditi s električnim alatom u eksplozivnim okruženjima, što uključuje prisutnost zapaljivih tekućina, plinova ili prašine. Električni alat stvara iskre koje mogu zapaliti prašinu ili pare.
- Držite djecu i druge osobe na sigurnoj udaljenosti kada radite s električnim alatom. Zbog ometanja možete izgubiti kontrolu nad svojim uređajem.

Električna sigurnost

Uvijek provjerite odgovara li napon napajanja naponu navedenom na naljepnici.

- Utikač električnog alata mora odgovarati utičnici. Nikada ni na koji način ne mijenjajte utikač. Ne koristite adaptere utikača s uzemljenim električnim alatima. Nepromijenjeni utikači i odgovarajuće utičnice smanjit će rizik od strujnog udara.
- Izbjegavajte fizički kontakt s uzemljenim površinama kao što su cijevi, radijatori, kuhinjske slavine i hladnjaci. Postoji povećani rizik od smrtonosnog strujnog udara ako je vaše tijelo uzemljeno.

- Ne izlažite električni alat kiši ili vlazi. Ako voda dospije u električni alat, povećava se opasnost od smrtonosnog strujnog udara.
- Nemojte oštetiti kabel za napajanje. Nikada nemojte koristiti kabel za napajanje za nošenje ovog alata i nemojte povlačiti za kabel kada izvlačite utikač iz utičnice. Držite kabel za napajanje podalje od vrućih površina, ulja, oštih rubova ili pokretnih dijelova. Oštećeni ili zapetljani kabeli povećavaju rizik od smrtonosnog strujnog udara.
- Koristite produžni kabel za vanjsku upotrebu kada radite s električnim alatom na otvorenom. Korištenje kabela prikladnog za vanjsku upotrebu smanjuje rizik od smrtonosnog strujnog udara.
- Ako morate raditi s električnim alatom u vlažnom okruženju, koristite napajanje opremljeno strujnom zaštitnom sklopkom (RCD). Korištenje strujne zaštitne sklopke (RCD) smanjuje rizik od smrtonosnog strujnog udara.

Sigurnost osoba

- Pri radu s električnim alatom budite oprezni, pazite što radite i koristite zdrav razum. Nemojte koristiti električni alat kada ste umorni ili pod utjecajem droga, alkohola ili lijekova. Trenutak nepažnje tijekom rada s električnim alatom može dovesti do ozbiljne ozljede.
- Koristite zaštitnu opremu. Uvijek koristite zaštitu vida. Korištenje zaštitne opreme kao što je maska za prašinu, protuklizne sigurnosne cipele, kaciga ili zaštita za sluh, kada je potrebno, smanjit će rizik od ozljeda.
- Spriječite slučajno uključivanje. Provjerite je li prekidač u isključenom položaju prije spajanja utikača kabela za napajanje u zidnu utičnicu. Nošenje električnog alata s prstom na glavnom prekidaču ili spajanje električnog alata na električnu mrežu s uključenim prekidačem povećava vjerojatnost nesreće.
- Uklonite sve ključeve ili alate za podešavanje prije nego što uključite električni alat. Ključevi ili alati pričvršćeni za rotirajući dio električnog alata mogu uzrokovati ozljede.
- Nemojte se previše istezati. Držite noge čvrsto na zemlji cijelo vrijeme. To vam omogućuje da zadržite kontrolu nad električnom opremom u neočekivanim situacijama.
- Odjenite se prikladno. Ne nosite široku odjeću ili nakit. Držite kosu, odjeću i rukavice dalje od električnog alata. Široku odjeću, nakit ili dugu kosu mogu zahvatiti pomični dijelovi alata.
- Ako su dostupni uređaji za usisavanje i skupljanje prašine, provjerite jesu li spojeni i pravilno korišteni. Korištenje takvih uređaja može smanjiti opasnost od prašine.

Upotreba i održavanje električnog alata

- Ne očekujte da će električni alat obaviti više posla nego što može podnijeti. Koristite odgovarajući električni alat za ono što želite učiniti. Dobit ćete bolje rezultate i biti sigurniji kada električni alat koristite za njihovu namjenu.
- Nemojte koristiti električni alat ako ga njegov prekidač ne može uključiti i isključiti. Električni alat s pokvarenim prekidačem je opasan i mora se popraviti.
- Isključite utikač iz izvora napajanja prije podešavanja, mijenjanja pribora ili spremanja električnog alata. Takve preventivne sigurnosne mjere smanjuju rizik od slučajnog pokretanja električnog alata.
- Električni alat koji se ne koristi čuvajte izvan dohvata djece i ne dopustite osobama koje nisu upoznate s električnim alatom ili ovim uputama da ga koriste. Električni alat potencijalno je opasan u rukama neobučениh korisnika.
- Održavanje. Provjerite jesu li pokretni dijelovi pogrešno podešeni ili zaglavljени, je li došlo do pucanja ili otkazivanja bilo koje funkcije, što bi moglo negativno utjecati na rad električnog alata. Ako je električni alat oštećen, potrebno ga je popraviti. Mnoge nesreće uzrokovane su uporabom loše održavanog električnog alata.
- Držite alate za rezanje oštrim i čistim. Pravilno održavani rezni alati s oštrim rubovima rjeđe će se zaglaviti i lakše ih je kontrolirati.
- Koristite električni alat, pribor i alate za rezanje itd. u skladu s ovim uputama i na način koji odgovara vrsti električnog alata. Uzmite u obzir uvjete rada i posao koji se obavlja. Korištenje električnog alata na način za koji nije namijenjen može dovesti do potencijalno opasnih situacija.

Servis

- Vaš električni alat mora servisirati kvalificirani stručnjak koji će koristiti samo standardne zamjenske dijelove. Time će se osigurati da zadovoljava potrebne sigurnosne standarde.

DODATNA SIGURNOSNA NAČELA ZA TRIMERE ZA TRAVU

- Trimere za travu ne smiju koristiti djeca ili neobučene osobe.
- Nosite čvrste cipele ili visoke čizme kako biste zaštitili stopala.
- Nosite duge hlače kako biste zaštitili noge.
- Provjerite uređaj prije uporabe. Ako je oštećen, ne smije se koristiti.
- Ako je jedinica oštećena, neka oštećeni uređaj popravi ovlaštени serviser.
- Nemojte koristiti uređaj ako je kabel za napajanje oštećen ili pohaban.
- Provjerite istrošenost produžnog kabela prije uporabe. U slučaju oštećenja,

odmah izvucite kabel za napajanje iz zidne utičnice. U tom slučaju, ne dirajte kabel za napajanje prije nego što ga isključite iz zidne utičnice.

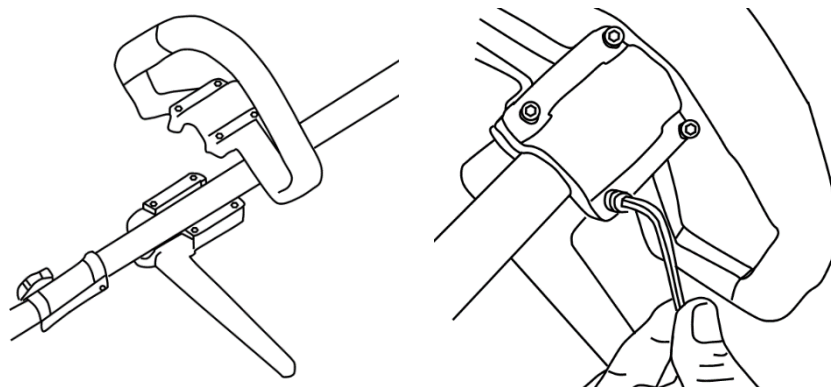
- Nemojte koristiti uređaj u prisutnosti djece i/ili životinja.
- Koristite uređaj samo pri dnevnom svjetlu ili dobrom osvjetljenju.
- Nikada nemojte koristiti uređaj bez pravilno postavljenog poklopca.
- Prije uporabe opreme uklonite štapove, kamenje, žice i druge prepreke s površine na kojoj namjeravate raditi.
- Koristite uređaj samo u okomitom položaju s reznom niti usmjerenom prema tlu. Nikada nemojte uključivati uređaj u bilo kojem drugom položaju.
- Ruke i noge uvijek držite na sigurnoj udaljenosti od rezne niti.
- Nemojte dodirivati reznú nit.
- Pazite da kabel za napajanje ne dođe u dodir s reznom niti.
- Prije nego što odložite uređaj, isključite ga i pričekajte dok se rezna nit potpuno ne zaustavi. Nikada ne pokušavajte sami zaustaviti reznú nit.
- Koristite samo onu vrstu rezne niti koju preporučuje proizvođač. Nikada ne koristite metalnu nit ili nit za pecanje.
- Izvucite utikač iz zidne utičnice kada završite s radom, prije servisiranja ili kada se uređaj ne koristi.
- Nakon uporabe uređaj uvijek čuvajte na sigurnom i izvan dohvata djece.
- Nemojte kositi uz tvrde predmete. To može prouzročiti ozljede ili oštetiti trimer s niti.
- Nemojte koristiti trimer za košnju trave koja nije u dodiru s tlom - na primjer, za košnju trave koja je na zidovima ili kamenju itd.

SASTAVLJANJE

Trimer za travu dolazi u nekoliko dijelova koji se moraju sastaviti. Za sastavljanje postupite na sljedeći način:

Montaža ručke na uređaj.

Najprije otpustite šesterokutne imbus vijke, zatim postavite donji dio ručke na osovinu, na kraju pričvrstite gornji dio ručke i dovoljno zategnite vijke.



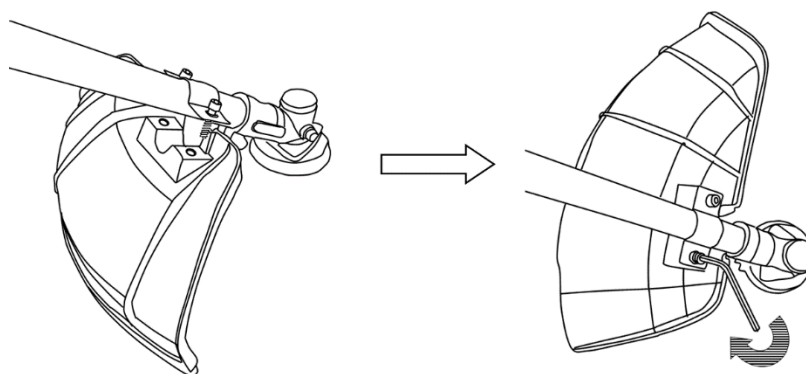
Sl. 2

Postavljanje sigurnosnog poklopca.

Pričvrstite sigurnosni poklopac pomoću šesterokutnog ključa koji dolazi kao standardni pribor za pravilno zatezanje matica. Pogledajte ilustraciju na sljedećim slikama.

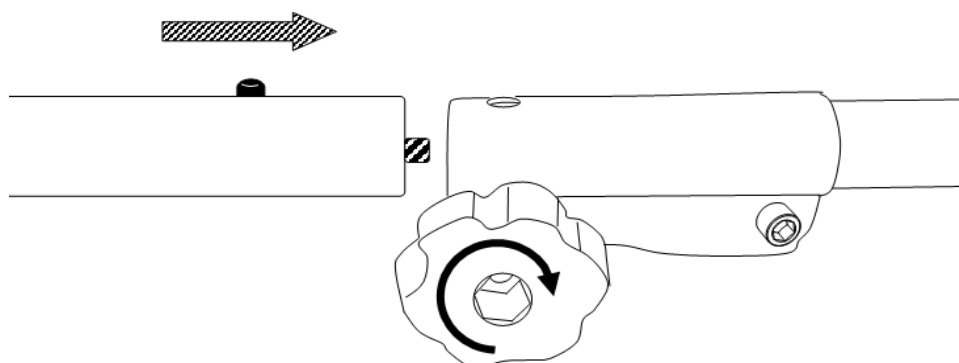
Upozorenje!

Koristite samo originalne rezervne dijelove, pribor i priključke proizvođača. Nepridržavanje toga može rezultirati lošim učinkom, mogućim ozljedama i može poništiti vaše jamstvo. Nikada nemojte koristiti uređaj bez postavljenog poklopca!



Sl. 3

Montaža cijevi

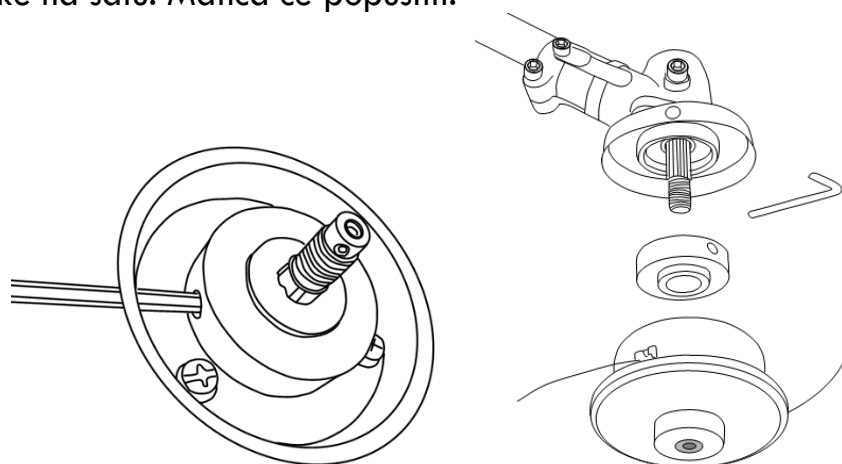


Sl. 4

- Umetnite cijev u otvor.
- Okrenite gumb za zaključavanje kako biste učvrstili cijev.

Otpustite maticu. Poravnajte dvije rupe na prirubnici i štitu, upotrijebite jedan imbus

ključ da pričvrstite prirubnicu kao što je prikazano dolje i okrenite nasadni ključ u smjeru kazaljke na satu. Matica će popustiti.



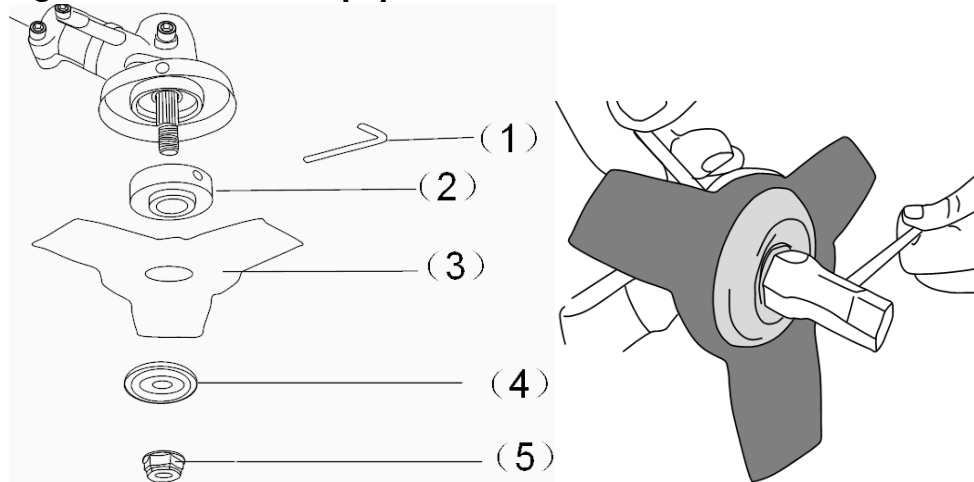
Sl. 5

Postavite glavu najlonske niti. Nakon otpuštanja matica, uklonite drugi štit kao što je prikazano na slici. Još uvijek držeći prirubnicu, postavite najlonsku reznu glavu na osovinu i zakrenite je u smjeru suprotnom od kazaljke na satu. Najlonska reznoglava je fiksna.

Montaža noža

Napomena: Oštrica se mora okretati u označenom smjeru. Držite prirubnicu odvijačem i zavrnite maticu okretanjem ulijevo i zategnite je.

Ugradite nož kao što je prikazano na slici 6 u nastavku.



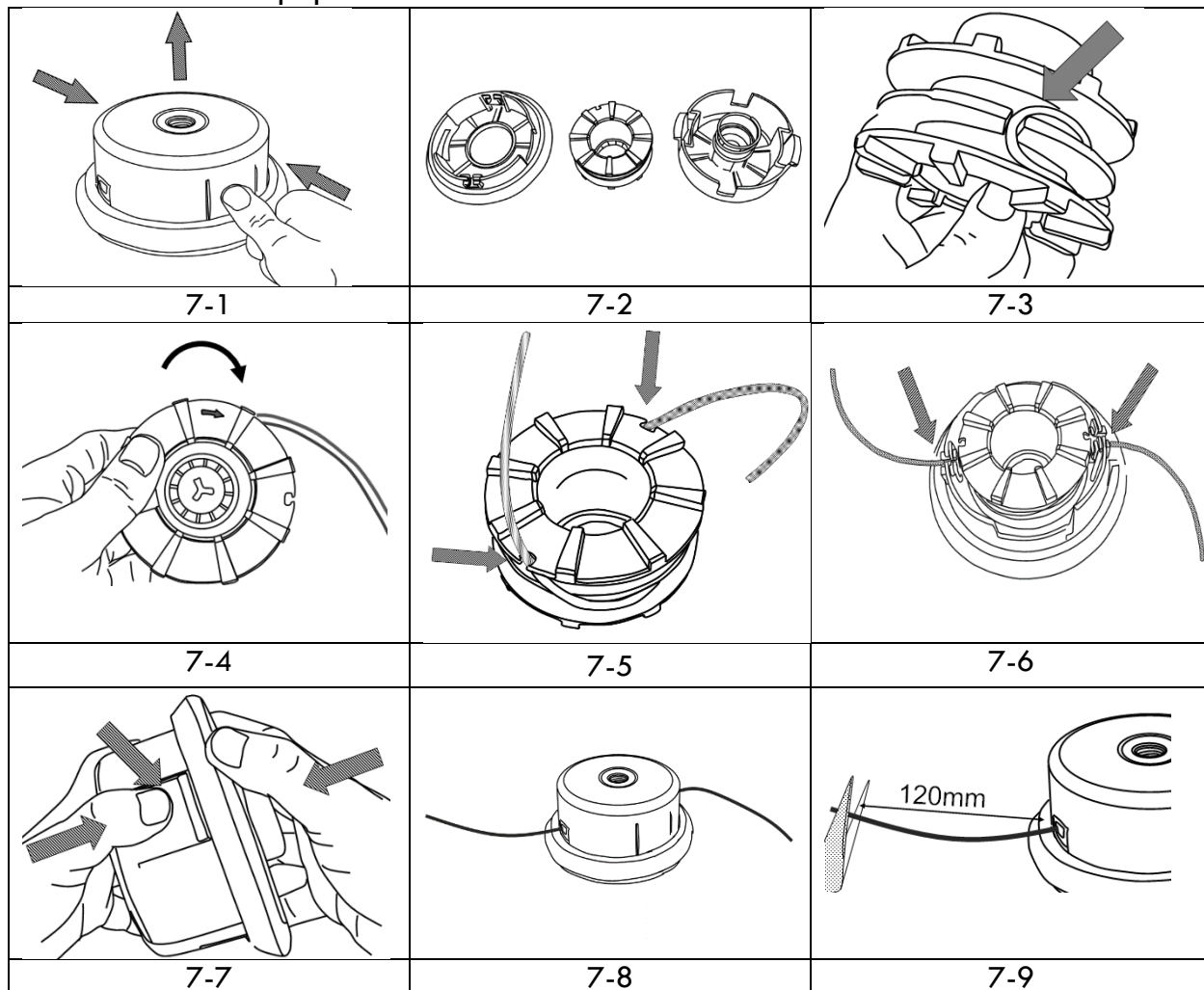
Sl. 6

(1) Imbus ključ 4mm; (2) Gornja prirubnica; (3) Nož; (4) Donja prirubnica; (5) Matica;

Zamjena niti

1. Zaustavite motor.
2. Pritisnite pričvrstne točke na obje strane vanjske špule i uklonite poklopac špule (Sl. 7-1)
3. Uklonite špulu s vanjske špule i zamijenite nit. (Sl. 7-2)
4. Provucite oba kraja kroz rupe vanjske špule; (Sl. 7-3)

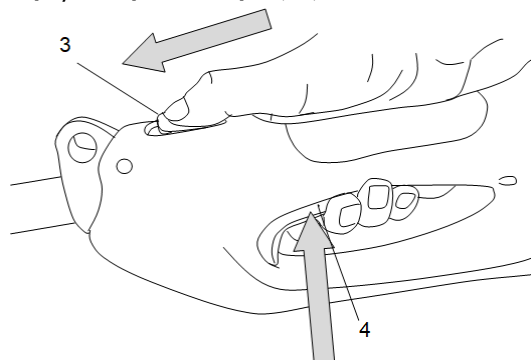
5. Namotajte nit na špulu (Sl. 7-4) i učvrstite krajeve kao na Sl. 7-5.
6. Postavite špulu u držač špule (Sl. 7-6) i čvrsto zategnite poklopac (Sl. 7-7)
7. Čvrsto povucite svaki kraj niti kako biste je izvukli iz otvora. (Sl. 7-8) Uklonite višak niti kao što je prikazano na Sl. 7-9.



POKRETANJE

Pokretanje

Prilikom uključivanja trimera za travu prvo pritisnite tipku za uključivanje/isključivanje (3). Prilikom isključivanja jednostavno otpustite prekidač za uključivanje/isključivanje (4)



Sl. 8

Isključivanje uređaja:

Otpustite prekidač za uključivanje/isključivanje.

Produživanje rezne niti

UPOZORENJE: Ne koristite nikakve metalne žice ili žice obložene plastikom u reznoj glavi. To može uzrokovati ozbiljne ozljede korisnika.

Vaš stroj je opremljen automatskom sklopkom s duplom niti. To znači da su obje žice istegnute kada rezna glava dodirne tlo i stroj radi punom brzinom.

1. Neka stroj radi iznad travnjaka i nekoliko puta lagano dotaknite tlo reznom glavom. Na ovaj način možete izvući nit.
2. Nož u zaštitnom poklopcu reže nit na potrebnu duljinu.

RJEŠAVANJE PROBLEMA

PROBLEM	VJEROJATNI UZROK	RJEŠENJE
Nit se ne produžuje	<ul style="list-style-type: none"> • Nit je zalijepljena • Nema dovoljno niti na špuli • Nit je previše skraćena • Nit je zapletena na špuli 	<ul style="list-style-type: none"> • Podmažite silikonskim sprejem • Zamijenite špulu • Rastavite špulu i izvucite nit • Skinite nit sa špule i namotajte novu
Rezna glava se teško okreće	<ul style="list-style-type: none"> • Trava je namotana ili nakupljena oko glave 	<ul style="list-style-type: none"> • Očistite dotične dijelove uređaja
Trava se trajno namotava oko osovine i glave trimera	<ul style="list-style-type: none"> • Košenje visoke trave blizu tla 	<ul style="list-style-type: none"> • Kosite višu travu odozgo prema dolje
Trimer za travu se zaustavlja i ne može se ponovno pokrenuti	<ul style="list-style-type: none"> • Kvar jedinice • Utikač je oštećen 	<ul style="list-style-type: none"> • Kontaktirajte svog prodavača kako biste provjerili ima li oštećenja • Provjerite utikač

ČIŠĆENJE I ODRŽAVANJE

Vaš je alat dizajniran da radi dugo vremena uz minimalno održavanje. Trajno zadovoljavajući rad ovisi o pravilnom održavanju alata i njegovom redovitom čišćenju.



Upozorenje! Isključite uređaj i odspojite ga iz struje prije bilo kakvog održavanja.

- Redovito čistite ventilacijske otvore na alatu mekom četkom ili suhom krpom.
- Redovito čistite reznú nit i špulu mekom četkom ili suhom krpom.
- Redovito uklanjajte travu i krhotine s donje strane poklopca tupim strugačem.

Kvarove koji se ne mogu otkloniti ovom tablicom može popraviti samo specijalizirana tvrtka (ovlašteni servis).

GARLAND distributor, s.r.o., Šturmova 1307, 506 01 Jičín, Czech Republic

- CZ prohlašuje výhradně na vlastní zodpovědnost, že níže uvedené zařízení splňuje všechna příslušná ustanovení předmětných předpisů Evropského společenství
- SK prehlasuje nasledujúcu zhodu podľa smernice EU a noriem pre výrobok
- PL deklaruje, że produkt jest zgodny z następującymi dyrektywami UE i normami
- SI izjavlja sledenco skladnost z EU-direktivo in normami za artikel
- HU az EU-irányelv és a vonatkozó szabványok szerinti következo megfeleloségi nyilatkozatot teszi a termékre
- DE erklärt folgende Konformität gemäß EU-Richtline und Normen für den Artikel
- GB hereby declares the following conformity under the EU Directive and standards for the following article
- FR déclare la conformité suivante selon la directive UE et les normes pour l'article
- IT dichiara la seguente conformità secondo le direttive e le normative UE per l'articolo
- HR ovime izjavljuje da postoji skladnost prema EU-smjerni-ca i normama za sljedece artikle

REB 1224

ELEKTRICKÝ KŘOVINOŘEZ / ELEKTRICKÝ KROVINOREZ / ELEKTRYCZNA PODKASZARKA / ELEKTRIČNI REZALNIK / ELEKTROMOS BOZÓTVÁGÓ / ELEKTRO-MOTORSENSE / ELECTRIC BRUSHCUTTER / DÉBROUSSAILLEUSE ELECTRIQUE / DECESPUGLIATORE ELETTRICO / ELEKTRIČNI REZALNIK

Výrobní označení / výrobné označenie / Oznaczenie produkcji / Oznaka proizvodnje / Gyártási megnevezés / Produktionsbezeichnung / Production designation / Désignation de production / Designazione di produzione / Oznaka proizvodnje:

N1E-XL-1200BP

- 2009/105/EC
- 2014/35/EU
- 2006/28/EC
- 2005/32/EC
- 2014/30/EU
- 2004/22/EC
- 1999/5/EC
- 97/23/EC
- 90/396/EC
- 2011/65/EU

- 89/686/EC_96/58/EC
- 2006/42/EC
- 2000/14/EC_2005/88/EC
- Hladina akustického výkonu / Poziom mocy akustycznej / Raven zvočne moči / Hangteljesítményszint / Schallleistungspegel / Sound power level / Niveau de puissance sonore / Livello di potenza sonora / Razina zvuka:
naměřená/nameraná/zmierzone/merjeno/mért/gemessen/measured/mesuré/
misurato/izmjerena: $L_{WA} = 102 \text{ dB(A)}$
- garantovaná/gwarantowane/zajamčeno/garantált/garantiert/guaranteed/garanti/
garantito/zajamčena
 $L_{WA} = 105 \text{ dB(A)}$
- Změřeno v/Namereno v/Mierzzone w/Merjeno na/Mérve/Gemessen bei/
Measured at/Mesuré à/Misurato a/Izmjereno u:
TUV Product Service Ltd. Shanghai Branch, No. 88 Heng Tong Road,
Shanghai 20070, P. R. China
- 2002/88/EC

Evropské normy / Európske normy / Normy europejskie / Evropski standardi / Európai szabványok / Europäische Standards / European standards / Normes européennes / Standard europei / Europski standardi :

EN ISO 12100; ISO 11684; ISO 7000; EN ISO 13857; EN 1005-3+A1; EN 1037+A1; EN 1070; EN 953+A1; EN ISO 13850; EN 894-3+A1; EN ISO 3767-1; EN ISO 3767-2; EN 62233; EN 60335-2-91; EN 60335-1; EN 60335-1 ed. 2; ISO 11094; EN ISO 3744; EN 55014-1 ed. 3; EN 55014-2; EN 61000-3-2 ed. 3; EN 61000-3-3 ed. 2; není hotovo

Jičín, 28. 9. 2024

Vladek Trenka, jednatel

Osoba pověřená kompletací technické dokumentace / Osoba poverená kompletáciou technickej dokumentácie / Nazwisko i adres osoby upoważnionej do sporządzenia dokumentacji technicznej / Ime in naslov osebe, pooblašene za sestavo tehnične dokumentacije / A műszaki dokumentáció összeállítására jogosult személy neve és címe / Name und Adresse der Person, die berechtigt ist, die technische Datei zu erstellen / Name and address of the person authorised to compile the technical file / Nom et adresse de la personne autorisée à établir le dossier technique / Nome e indirizzo della persona autorizzata a compilare il file tecnico / Ime i adresa osebe ovlaštene za sastavljanje tehničke dokumentacije: Ing. Petr Vrána, kancelář - 61400 Brno, Proškovovo nám. 21, Czech Republic

Záznamy o servisních prohlídkách

Servisní prohlídka se provádí pouze v autorizovaném servisním středisku a je prováděna na náklady zákazníka.

Datum servisní prohlídky	Datum příští servisní prohlídky	Razítko servisu	Provedené práce

Záznamy o záručních opravách

Datum přijetí	Datum opravy	Razítko servisu	Popis závady a provedené práce

Seznam autorizovaných servisních středisek najdete na www.garland.cz.



Záruční list

Prodávající potvrzuje, že zboží bude způsobilé k použití pro obvyklý účel nebo si zachová obvyklé vlastnosti po dobu 24 měsíců od jeho převzetí kupujícím (základní záruka). Na motory Briggs Stratton, Honda a Kohler platí záruční doba dle záručních podmínek Briggs Stratton, Honda a Kohler. Na zboží značky Palram se poskytuje vedle základní záruky i další záruka po dobu 10 let na prorezavění a zkrhnutí použitých materiálů. Běh záruční lhůty počíná běžet dnem převzetí zboží vyznačeném na tomto záručním listu.

Rozsah záruky:

Ze záruky jsou vyjmuty veškeré díly a součásti podléhající při užívání přirozenému opotřebení nebo u nichž v důsledku obvyklého užívání dochází ke změně nebo zániku požadovaných vlastností. Tím se rozumí veškeré pohyblivé se části stroje, jako např. nože, soukolí převodovek, klínové řemeny, kladky, ložiska, pojezdová kola, startovací mechanismy, spouštěcí spojky sečení, ovládací lanka, rotory, strunové hlavy, jejich součásti, řetězy motorových pil, elektromotory, uhlíky elektromotorů, akumulátory, palivové, či vzduchové filtry, brzdoma obložení. Záruka se nevztahuje na opotřebení způsobené obvyklým užíváním zboží a dále na vady způsobené jeho nesprávným a neodborným užíváním a zacházením. Za nesprávné užívání a zacházení (zejm. montáž, uvedení do provozu, vlastní použití, uskladnění, přeprava, údržba) se považuje případ, kdy nebyl brán zřetel na návod k obsluze, obecné závazné předpisy pro práci se zbožím a obecně známá a uznávaná pravidla pro zacházení s obdobnými předměty při respektování zásad běžné péče a obvyklé opatrnosti a dále použití paliva, oleje a dalších obdobných substancí, které výrobce či prodávající nedoporučili. Záruka se nevztahuje na zboží, u kterého došlo k pokusu o neodbornou opravu nad rámec doporučené údržby nebo provedení takové opravy, případy kdy došlo k použití nepůvodního náhradního dílu, nebo byla provedena změna na výrobku bez souhlasu prodávajícího a při vadách způsobených nedostatečným zajištěním zboží při přepravě a uskladnění zboží. Záruka se nevztahuje na vady zboží, jednotlivých dílů nebo součástí, které byly způsobeny vnější událostí - například vnějším vlivem mechanickým, chemickým, elektrickým nebo jiným, vady vzniklé poškozením při přepravě a dopravě výrobku, vady vzniklé v důsledku vyšší moci, havárie a zavinění třetí osoby. Jednotlivá práva, která může kupující uplatnit v případě, kdy se jedná o záruční vadu, jsou upravena v ust. § 2169 a násl. zák.č. 89/2012 Sb..

Způsob uplatnění práv ze záruky:

O tom, zda se jedná o záruku, je oprávněno rozhodnout pouze servisní středisko, které má s GARLAND distributor s.r.o. uzavřenou servisní smlouvu (autorizovaný servis). Při zjištění závady je kupující povinen ihned mimo provoz a vhodným způsobem zabezpečit proti dalšímu poškození. Bez odkladu kontaktovat prodejce, u kterého stroj zakoupil a domluvit se s ním na dalším postupu vyřízení reklamace. Při uplatňování práv ze záruky kupující předloží prodejní doklad, který obsahuje údaje jako záruční list (alespoň značku, model a sériové číslo stroje), nebo tento záruční list opatřený datem prodeje a razítkem prodejce. Kupující vždy ověří, zda souhlasí označení a číslo zboží s údaji na záručním listě. U zboží zakoupeného v obchodních řetězcích doporučujeme nechat si vyplnit a potvrdit záruční list na oddělení informací příslušného trhu. Zboží předá kupující do opravy pouze kompletní se všemi součástmi a příslušenstvím a řádně vyčištěné. Ze zboží které případně bude do opravy zasíláno je nezbytné vyřít nespolečnou palivovou směs a olej, řádně zboží zabalit (nejlépe do původního obalu) a zabezpečit pro přepravu. Škody způsobené nedostatečným zabaláním zásilky nelze uznat jako vady v rámci záručních podmínek.

Prodloužená záruka:

Prodávající poskytuje na zboží proslouženou záruku na celkovou dobu záruky 4 roky za těchto podmínek. Zboží je v materiálech prodávajícího (zejm. katalogy, letáky, webové stránky, atd.) označeno symbolem „prodloužená záruka 4 roky“. Kupující v průběhu posledního kalendářního měsíce před uplynutím základní záruky (24 měsíců od převzetí zboží) předloží výrobek autorizovanému servisu ke kontrole. Výrobek kupující předá, případně zašle autorizovanému servisu spolu se záručním listem, na kterém servis vyznačí záznam o provedení kontroly. Náklady na dopravu (zaslání) zboží ke kontrole hradí kupující. Náklady na provedení kontroly (práce servisního technika, náhradní díly a součásti, výměna směsí, olejů a jiných substancí) hradí kupující. Pokud oprava provedená při kontrole splňuje podmínky záruční opravy, kupující náklady na provedení opravy (náhradní díly, práce technika) nehradí. Převzetím zboží po provedení kontroly začíná běžet kupujícímu prodloužená záruka délce 24 měsíců. Pro rozsah této záruky a způsob uplatnění práv platí shora uvedená ustanovení o základní záruce. Na prodlouženou záruku, která je poskytována nad rámec základní záruky, se nevztahuje 30ti denní lhůta pro vyřízení reklamace.

Identifikace zboží:

Výrobek	Typ
Výrobní č.	Modelové č.
Den prodeje	Razítko prodejce:

Zákazník byl seznámen s návodem, používáním a obsluhou stroje a byl upozorněn na skutečnost, že pokud je výrobek používán k jinému než běžnému spotřebitelskému použití - např. k podnikání nebo komerčnímu využití, je nutnost předložit výrobek k pravidelné servisní prohlídce (první po třech měsících a další 1x za 6 měsíců od data prodeje) po dobu trvání záruční doby. Servisní prohlídka je prováděna na náklady zákazníka.

Jméno a adresa zákazníka

.....

IČO : DIČ :

podpis zákazníka



Pro elektrické a elektronické nástroje označené tímto symbolem (na výrobku, obalu či v dokumentaci) platí:

S výrobkem nelze nakládat jako s odpadem z domácnosti, a proto jej neodhazujte do popelnice či kontejneru na směsný komunální odpad. Výrobek je třeba odložit v příslušném místě zpětného odběru k recyklaci elektrických a elektronických zařízení. Zajištěním řádné likvidace výrobku pomůžete předjet potenciálním záporným vlivům na životní prostředí a lidské zdraví, které by se mohli projevit v případě likvidace tohoto výrobku nepatřičným způsobem. Podrobnější informace o místech zpětného odběru tohoto výrobku si vyžádejte na Vašem obecním úřadu, od firmy zabývající se likvidací domácího odpadu nebo v prodejně, kde jste výrobek zakoupili.

JÓTÁLLÁSI JEGY

Kérjük, hogy a jótállási jegyet gondosan őrizze meg!

1. ÁLTALÁNOS ADATOK

Vállalkozás neve és címe:

.....
.....

Vállalkozás bélyegzőlenyomata

.....
A jótállási jegy kiállítása során a vállalkozás képviselőjében eljáró személy aláírása¹

Termék megnevezése:.....

Termék típusa:.....

Termék gyártási száma/egyedi azonosítója (amennyiben van):

.....

Gyártó / Forgalmazó neve és címe:

*GARLAND distributor, s.r.o.
Šturmová 1307, 506 01 Jičín, Česká Republika
Adószám: CZ-60108461
Cégjegyzékszám: 60108461
Cégbejegyzés: Zaps. v OR u KS v HK v oddíl. C vl.5276*

A termék fogyasztó részére történő átadásának időpontja:

Az üzembe helyezés² időpontja:

A vásárlás (szerződéskötés) időpontja:.....

Termék eladási ára³ :

¹ Elektronikus dokumentum esetén az elektronikus aláírás feltüntetése szükséges.

² A vállalkozás vagy közreműködője általi üzembe helyezés esetén töltendő ki.

³ Az eladási ár feltüntetése a jelenleg hatályos jogszabályok alapján nem kötelező, azonban a jótállás időtartamának megállapítása és az esetlegesen felmerülő jogviták könnyebb rendezése érdekében célszerű megjelölni! Gyakorlati szempontból célszerű a nyugtát, számlát a jótállási jegyhez tűzni.

A jótállás időtartama:

A fogyasztói szerződés keretében vásárolt, jelen jótállási jegyen feltüntetett új, tartós fogyasztási cikk termék(ek)re a Gyártó/Forgalmazó az alábbi időre és feltételekkel vállal jótállást (garanciát):

• Scheppach, Scheppach Special Edition, Woodster, DWT, Kity termék(ek) Riwall, Riwall PRO és GTM Professional:

- 250.000,- Ft-ot meg nem haladó eladási ár esetén 2 év jótállás, amely további 2 évvel meghosszabbítható, valamint

- 250.000,- Ft eladási ár felett 3 év kötelező jótállás, amely további 1 évvel meghosszabbítható.

A jótállás fentiek szerinti meghosszabbításához szükséges, hogy a fogyasztó a terméket garanciális szerviz felülvizsgálatra beszoigáltassa a vásárlás / üzembe helyezés időpontjától számított:

- 250.000,- Ft-ot meg nem haladó eladási ár esetén a 24. (huszonnegyedik) hónap folyamán, illetve

- 250.000,- Ft feletti vételár esetén 36. (harminchatodik) hónap folyamán.

A garanciális szerviz felülvizsgálattal kapcsolatos költségek a fogyasztót terhelik. A meghosszabbított garancia időtartama alatt a szervizelésre nem vonatkozik a jogszabályban előírt határidő. Amennyiben az érintett termék beépített Briggs&Stratton, Honda, Kawasaki és/vagy Kohler motorral került értékesítésre, a termék motorjára értelemszerűen a Briggs&Stratton, Honda, Kawasaki és/vagy Kohler mindenkori jótállási feltételei vonatkoznak.

• MWH márkájú kerti bútorok: 3 év gyártói garancia

• Palram márkájú üvegházak, kerti házak, kocsibeállók és kerti pavilonok: 10 év gyártói garancia⁴

• Palram márkájú pergolák: 7 év gyártói garancia⁵

• Minden további, fentebb fel nem sorolt termékre az alábbiak szerinti jótállás vonatkozik, azaz 250.000,- Ft-ot meg nem haladó eladási ár esetén 2 év; 250.000,- Ft eladási ár felett 3 év.

A nem fogyasztói szerződés keretében vásárolt, illetve professzionális vagy kölcsönzői célú felhasználásra szánt, jelen jótállási jegyen feltüntetett új, tartós fogyasztási cikk termék(ek) esetén a vásárlás / üzembe helyezés napjától számított 6 hónap kijavítási garancia vonatkozik a gyártási eredetű hibák kijavítására.

A jótállás érvényesíthetőségének határideje⁶:.....

A jótállás érvényesíthetőségének meghosszabbított határideje⁷:.....

A termék kijavítása esetén a jótállás időtartama meghosszabbodik a kijavításra átadás napjától kezdve azzal az idővel, amely alatt a fogyasztó a terméket a hiba miatt rendeltetészerűen nem használhatta!

2. JAVÍTÓSZOLGÁLAT, SZERVIZ

Fogyasztó a Gyártó/Forgalmazó hivatalos honlapján feltüntetett javítószolgálat(ok)nál, szerviz(ek)nél közvetlenül is érvényesítheti kijavítási igényét, melynek elérhetősége:

<http://garland.hu/markaszervizek/>

⁴ Az adott termék használati utasításában feltüntetett feltételek szerint.

⁵ Az adott termék használati utasításában feltüntetett feltételek szerint.

⁶ A jótállási igény érvényesíthetőségének határideje a Felek között létrejött szerződés teljesítésétől, vagyis a fogyasztási cikk fogyasztó részére történő átadásától vagy az üzembe helyezésének napjával kezdődik! Ha a fogyasztó a fogyasztási cikket az átadástól számított hat hónapon túl helyezteteti üzembe, akkor a jótállási határidő kezdő időpontja a fogyasztási cikk átadásának napja.

⁷ „A jótállás időtartama” részben részletezett, a kötelező jótálláson felül 2 vagy 1 évvel meghosszabbított jótállás esetén, a jótállás meghosszabbításához szükséges felülvizsgálatot végző szerviz tölti.

3. KIJAVÍTÁSI IGÉNY TELJESÍTÉSE

Az első kijavítás esetén kitöltendő!

Az első kijavítás iránti igény bejelentésének időpontja:.....

Az első kijavításra történő átvételnek az időpontja:.....

Hiba oka:.....
.....
.....

Az első alkalommal történő kijavítás módja:.....
.....

A termék fogyasztó részére történő visszaadásának időpontja:.....

A második kijavítás esetén kitöltendő!

A második kijavítás iránti igény bejelentésének időpontja:.....

A második kijavításra történő átvételnek az időpontja:.....

Hiba oka:.....
.....
.....

A második alkalommal történő kijavítás módja:.....
.....

A termék fogyasztó részére történő visszaadásának időpontja:.....

A harmadik kijavítás esetén kitöltendő!

A harmadik kijavítás iránti igény bejelentésének időpontja:.....

A harmadik kijavításra történő átvételnek az időpontja:.....

Hiba oka:.....
.....
.....

A harmadik alkalommal történő kijavítás módja:.....
.....

A termék fogyasztó részére történő visszaadásának időpontja:.....

4. KICSERÉLÉS IRÁNTI IGÉNY TELJESÍTÉSE VAGY A VÉTELÁR VISSZATÉRÍTÉSE⁸

a) A termék kicserélése megtörtént:.....

b) A termék vételárának visszatérítése megtörtént:.....

⁸ A két lehetőség közül csak az egyik töltendő ki! A nem megfelelőt kérjük áthúzni!

5. A FOGYASZTÓ JÓTÁLLÁSBÓL EREDŐ JOGAI

I. Általános szabályok

A jótállás a fogyasztó jogszabályból eredő jogait – így különösen, de nem kizárólagosan a kellék- és termékszavatossági, illetve kártérítési jogait – nem érinti.

A jótállási kötelezettségek teljesítése és az azzal kapcsolatos költségek a fogyasztási cikk eladóját terhelik.

A jótállásból eredő jogok a jótállási jeggyel érvényesíthetőek, amelynek nem tehető feltételévé a fogyasztási cikk felbontott csomagolásának a fogyasztó általi visszaszolgáltatása. A jótállási jegy szabálytalan kiállítása vagy a jótállási jegy fogyasztó rendelkezésére bocsátásának elmaradása a jótállás érvényességét nem érinti.

Amennyiben a jótállási jegyet a fogyasztó részére nem adják át, a szerződés megkötését bizonyítottan kell tekinteni akkor is, ha a fogyasztó az ellenérték megfizetését igazoló bizonylatot, nyugtát vagy számlát bemutatja. Ebben az esetben a jótállásból eredő jogok az ellenérték megfizetését igazoló bizonylattal (pl. blokkal) érvényesíthetőek.

A jótállási határidő a fogyasztási cikk fogyasztó részére történő átadásának, vagy ha az üzembe helyezést a vállalkozás vagy annak megbízottja végzi, az üzembe helyezésnek a napjával kezdődik, ennek dátumát a jótállási jegyen rögzítették.

A jótállási igény érvényesíthetőségének határideje a felek között létrejött szerződés teljesítésétől, vagyis a fogyasztási cikk fogyasztó részére történő átadásától vagy az üzembe helyezésének napjával kezdődik és a termék árától függően 2, vagy 3 évig tart.

A fogyasztó a hiba felfedezése után késedelem nélkül köteles a hibát a vállalkozással közölni. Fogyasztó és vállalkozás közötti szerződés esetén a hiba felfedezésétől számított két hónapon belül közölt hibát késedelem nélkül közölni kell tekinteni. A közlés késedelméből eredő kárért a fogyasztó a felelős.

A fogyasztási cikk kijavítása esetén a jótállás időtartama meghosszabbodik a javításra átadás napjától kezdve azzal az idővel, amely alatt a fogyasztó a fogyasztási cikket a hiba miatt rendeltetésszerűen nem használhatta.

Fogyasztói jogvita esetén a fogyasztó a megyei (fővárosi) kereskedelmi és iparkamarák által működtetett bármelyik békéltető testületnél eljárást kezdeményezhet.

II. Jótállási jogok

A jótállás keretében belül a jótállási igénye alapján a fogyasztó választása szerint:

- **kijavítást vagy kicserélést igényelhet**, kivéve, ha a választott jótállási igény teljesítése lehetetlen, vagy ha az a vállalkozásnak - másik jótállási igény teljesítésével összehasonlítva - aránytalan többletköltséget eredményezne, figyelembe véve a szolgáltatás hibátlan állapotban képviselt értékét, a szerződésszegés súlyát és a jótállás teljesítésével a fogyasztónak okozott érdeksérelemet;
- az ellenszolgáltatás (termék ára) arányos **leszállítását igényelheti**, a hibát a vállalkozás költségére maga kijavíthatja vagy mással kijavíttathatja, vagy
- a szerződéstől **elállhat**, ha a vállalkozás a kijavítást vagy a kicserélést nem vállalta, e kötelezettségének nem tud eleget tenni, vagy ha a fogyasztónak a kijavításhoz vagy kicseréléshez fűződő érdeke megszűnt. Ilyenkor a termék vételára visszajár a fogyasztónak.

Jelentéktelen hiba miatt elállásnak nincs helye.

A vállalkozás a fogyasztó nála bejelentett jótállási igényéről jegyzőkönyvet köteles felvenni a fogyasztó és vállalkozás közötti szerződés keretében eladott dolgokra vonatkozó szavatossági és jótállási igények intézésének eljárási szabályairól szóló 19/2014. (IV. 29.) NGM rendelet szerint.

Kijavítás, kicserélés szabályai

A kijavítást vagy kicserélést - a dolog tulajdonságaira és a jogosult által elvárható rendeltetésére figyelemmel - megfelelő határidőn belül, a fogyasztó érdekeit kímélve kell elvégezni.

A fogyasztó a választott jogáról másikra térhet át. Az áttéréssel okozott költséget köteles a vállalkozásnak megfizetni, kivéve, ha az áttérésre a vállalkozás adott okot, vagy az áttérés egyébként indokolt volt.

A fogyasztó a kijavítás iránti igényét választása szerint a vállalkozás székhelyén, bármely telephelyén, fióktelepén és a vállalkozás által a jótállási jegyen feltüntetett javítószolgáltatónál közvetlenül is érvényesítheti.

A kijavítás során a termékbe kizárólag új alkatrész építhető be.

Javítási és csere határidők

a) A vállalkozásnak törekednie kell arra, hogy a kijavítást vagy kicserélést legfeljebb tizenöt napon belül elvégezze.

Ha a kijavítás vagy a kicserélés időtartama a tizenöt napot meghaladja, akkor a vállalkozás legkésőbb a 15. napon a fogyasztót tájékoztatni köteles a kijavítás vagy a csere várható időtartamáról. A tájékoztatás a fogyasztó előzetes hozzájárulása esetén, elektronikus úton vagy a fogyasztó általi átvétel igazolására alkalmas más módon történik.

Ha a fent megjelölt jótállási időtartam alatt a fogyasztási cikk első alkalommal történő javítása során a vállalkozás részéről megállapítást nyer, hogy a fogyasztási cikk nem javítható, a fogyasztó eltérő rendelkezése hiányában a vállalkozás köteles a fogyasztási cikket nyolc napon belül kicserélni. Ha a fogyasztási cikk cseréjére nincs lehetőség, a vállalkozás köteles a fogyasztó által bemutatott, a fogyasztásicikk ellenértékének megfizetését igazoló bizonylaton, nyugtán, számlán⁹ feltüntetett vételárat nyolc napon belül a fogyasztó részére visszatéríteni.

Ha a fogyasztási cikk kijavítására a kijavítási igény vállalkozás részére való közlésétől számított harmincadik napig nem kerül sor, - a fogyasztó eltérő rendelkezése hiányában - a vállalkozás köteles a fogyasztási cikket a harmincnapos határidő eredménytelen elteltét követő nyolc napon belül kicserélni. Ha a fogyasztási cikk cseréjére nincs lehetőség, a vállalkozás köteles a fogyasztó által bemutatott, a fogyasztási cikk ellenértékének megfizetését igazoló bizonylaton, nyugtán, számlán¹⁰ feltüntetett vételárat a harmincnapos kijavítási határidő eredménytelen elteltét követő nyolc napon belül a fogyasztó részére visszatéríteni.

b) Ha a jótállási jegyen rögzített jótállási időtartam alatt a fogyasztási cikk három alkalommal történő kijavítást követően ismét meghibásodik - a fogyasztó eltérő rendelkezése hiányában -, valamint ha a fogyasztó a vonatkozó jogszabályok alapján nem igényli a vételár arányos leszállítását, és a fogyasztó nem kívánja a fogyasztási cikket a vállalkozás költségére kijavítani vagy mással javíttatni, a vállalkozás köteles a fogyasztási cikket nyolc napon belül kicserélni. Ha a fogyasztási cikk kicserélésére nincs lehetőség, a vállalkozás köteles a fogyasztó által bemutatott, a fogyasztási cikk ellenértékének megfizetését igazoló bizonylaton, nyugtán, számlán¹¹ feltüntetett vételárat nyolc napon belül a fogyasztó részére visszatéríteni.

c) Ha a fogyasztó a fogyasztási cikk meghibásodása miatt a vásárlástól (üzembe helyezéstől) számított három munkanapon belül érvényesít csereigényt, a vállalkozás nem hivatkozhat aránytalan többletköltségre, hanem köteles a fogyasztási cikket kicserélni, feltéve, hogy a meghibásodás a rendeltetésszerű használatot akadályozza.

⁹ Kizárólag az általános forgalmi adóról szóló törvény alapján kibocsátott számla vagy nyugta fogadható el, amely követelmény a jótállási jegy által megkövetelt számlák, nyugták, bizonylatok mindegyike esetén alkalmazandó.

¹⁰ Id. előző lábjegyzet

¹¹ Id. előző lábjegyzet

Javítás helyszíne

A rögzített bekötésű, illetve a 10 kg-nál súlyosabb, vagy tömegközlekedési eszközön kézi csomagként nem szállítható fogyasztási cikket - a járművek kivételével - az üzemeltetés helyén kell megjavítani. Ha a kijavítás az üzemeltetés helyén nem végezhető el, a le- és felszerelésről, valamint az el- és visszaszállításról a vállalkozás, vagy - a javítószolgálatnál közvetlenül érvényesített kijavítás iránti igény esetén - a javítószolgálat gondoskodik.

III. Kivételek:

A jótállási felelősségvállalás - különösen, de nem kizárólag – az alábbi esetkörökre nem terjed ki:

- szakszerűtlen üzembe helyezés, ha az üzembe helyezést nem a vállalkozás vagy annak megbízottja végezte el, továbbá ha a szakszerűtlen üzembe helyezés nem a használati-kezelési útmutató hibájára vagy hiányára vezethető vissza,
- nem rendeltetésszerű használat,
- karbantartási kötelezettség elmulasztása,
- helytelen tárolás, kezelés, rongálás,
- amennyiben a hibát elemi kár, természeti csapás okozta.

IV. A garancia meghosszabbításhoz szükséges felülvizsgálati kötelezettség¹²

A fogyasztó a garancia meghosszabbításhoz szükséges felülvizsgálati kötelezettségének legkésőbbi időpontja¹³:.....

A garancia meghosszabbításhoz szükséges felülvizsgálati kötelezettség felmerülő költségei a fogyasztót terhelik!

A KERESKEDŐ A TERMÉK ÉRTÉKESÍTÉSEKOR KÖTELES A JÓTÁLLÁSI JEGYEN ÉS A TERMÉKEN LEVŐ TÍPUS- ÉS GYÁRTI SZÁMOT EGYEZTETNI, A JÓTÁLLÁSI JEGYET A VÁSÁRLÁS / ÜZEMBE HELYEZÉS DÁTUMÁNAK FELTÜNTETÉSÉVEL HITELESÍTENI (ALÁÍRÁS, BÉLYEGZŐ) ÉS AZT A VÁSÁRLÓNAK ÁTADNI. AZ IDŐSZAKOS FELÜLVIZSGÁLATOT, ILLETVE A JAVÍTÁST VÉGZŐ FORGALMAZÓ / KERESKEDŐ / SZERVIZ KÖTELES AZ IDŐSZAKOS ELLENŐRZÉSRE VONATKOZÓ BEJEGYZÉSEK, ILLETVE A JÓTÁLLÁSI JEGYNEK VONATKOZÓ ROVATAIT HIÁNYTALANUL ÉS PONTOSAN KITÖLTENI!

A 151/2003. (IX.22.) kormányrendelet alapján jótállásköteles termékek felsorolása az alábbi címen érhető el, amelyet a QR-kód leolvasásával meg is nyithat okostelefonján:

<https://www.fogyasztovedelem.kormany.hu/#/jotallaskotelestermek>



¹² Nem kötelező

¹³ A garancia meghosszabbításhoz szükséges felülvizsgálat elmulasztásával a „A jótállás időtartama” részben feltüntetett 2, illetve 1 évvel történő garancia meghosszabbodás lehetősége automatikusan megszűnik .

Záručný list

Tieto Záručné podmienky (ďalej len „ZP“) platia len pre produkty značky GARLAND a Riwall PRO dodaných zákazníkom v Slovenskej republike prostredníctvom distribučného reťazca spoločnosti GARLAND distributor, s.r.o., Hradecká 1136, 506 01 Jičín, IČ: 60108461, DIČ: CZ60108461, spoločnosť registrovaná v OR u KS v Hradci Králové 17. 11. 1993, oddiel C, vložka 5276 (ďalej tiež len „Produkty“ a „Spoločnosť“) určené pre konečných spotrebiteľov na použitie v domácnosti (ďalej uvádzané ako: „konečný spotrebiteľ“) podliehajúce podmienkam uvedeným v týchto ZP.

1. Uplatňovanie zodpovednosti za vady produktov vyrábaných výrobcom môžu byť uplatňované iba konečnými spotrebiteľmi (ďalej uvádzané ako: „koneční spotrebiteľia“), ktorí si produkt zakúpili v distribučnom reťazci spoločnosti, resp. u iných predávajúcich v Slovenskej republike.
2. Tieto záručné podmienky výrobcu neobmedzujú zákonné nároky, ktoré pre uplatňovanie zodpovednosti za vady predávaných produktov pre konečných spotrebiteľov vyplývajú podľa §§ 619 - 627 Občianskeho zákonníka a ktoré sú uplatniteľné voči predávajúcemu výrobku. Predávajúci poskytuje spotrebiteľovi záručnú dobu za akosť produktov spôsobom, v rozsahu, so záručnou dobou, s obsahom a za podmienok, vyplývajúcich pre záručnú dobu v zmysle § 620 ods. 1 občianskeho zákonníka a týchto ZP.
3. Výrobca poskytuje na produkty značky GARLAND a Riwall PRO záručnú dobu 2 roky odo dňa zakúpenia produktov. Ak je na predávanej veci, jej obale alebo návode k nej pripojenom vyznačená lehota na použitie, záručná doba sa neskončí pred uplynutím lehoty na použitie.
4. U výrobkov značky Riwall PRO , Scheppach , Elpumps je možné predĺžiť záručnú dobu o ďalších 24 mesiacov, za splnenia podmienky, ktorou je vykonanie servisných prehliadok výrobku v rozsahu: prvá servisná prehliadka do 12 mesiacov od kúpy výrobku, druhá servisná prehliadka, najneskôr do 24 mesiacov od kúpy výrobku. Práva spotrebiteľa na uplatnenie zodpovednosti za vady výrobku v zákonom stanovenej záručnej dobe týmto nie sú dotknuté. Predávajúci výrobkov značky Riwall PRO, Scheppach , Elpumps si môže účtovať náklady na vykonanie servisných prehliadok, len za účelom predĺženia záručnej doby o ďalších 24 mesiacov.
5. Na uvedené výrobky sa spotrebiteľom poskytujú záručná doba, ako je uvedená v tomto záručnom liste, za podmienok dodržania spôsobu uvedenia do prevádzky, používania a skladovania výrobku v súlade s platnými podmienkami a normami, ako aj návodom na obsluhu výrobku. Záručná doba začína plynúť dňom predaja výrobku konečnému spotrebiteľovi
6. Záručná doba pre nový výrobok, ktorý je zakúpený fyzickou alebo právnickou osobou na účely podnikania alebo inej podnikateľskej činnosti, alebo na výkon povolania, je 12 mesiacov.
7. Záručná doba na použitý výrobok je 12 mesiacov.
8. Práva zo zodpovednosti za vady (reklamácie) si spotrebiteľ uplatňuje priamo u predávajúceho, alebo v jednom z nižšie uvedených servisných stredísk.
9. Zákazník si uplatňuje reklamáciu v záručnej dobe, bez zbytočného odkladu po zistení vady, aby nedochádzalo k jej zhoršovaniu. Zákazník pri reklamacii preukazuje oprávnenie na uplatnenie práv zo zodpovednosti za vady predložením čistého a kompletného výrobku s výrobným štítkom, zbvaneého pohonnej hmoty, vrátane príslušenstva, originálu dokladu o kúpe, alebo vyplneného a potvrdeného originálu záručného listu/ v prípade, že bol vydaný/. Zákazník pri vybavovaní reklamácie vyvíja potrebnú súčinnosť pri overení existencie reklamovanej závady, ako aj pri vybavovaní reklamácie.
10. Predávajúci, resp. autorizované servisné stredisko zabezpečí vybavenie spotrebiteľskej reklamácie zákonom stanoveným spôsobom, v zákonom stanovenej lehote. Zákonom stanovenej lehote na vybavenie reklamácie začína plynúť dňom nasledujúcim po prijatí reklamácie u predávajúceho, resp. v autorizovanom servisnom stredisku.
11. Doba od uplatnenia práva zo zodpovednosti za vady produktu až do doby, keď kupujúci po ukončení reklamačného konania bol povinný vec prevziať, sa do záručnej doby nepočíta.
12. Predávajúci zodpovedá za vady, ktoré má predaná vec pri prevzatí kupujúcim.
13. Záruka sa nevzťahuje na vady spôsobené neodborným a nevhodným používaním produktu, používaním produktu v rozpore s návodom na obsluhu, používaním produktu na iný účel, než na aký je určený, nesprávnym alebo nedbanlivým zaobchádzaním s produktom, vinou obsluhy výrobku, chybou montáže alebo chybným uvedením do prevádzky zo strany zákazníka, neodbornými zmenami alebo opravami produktu vykonanými tretími osobami, iným neodborným zásahom do produktu, mechanickým poškodením produktu, nesprávnou údržbou, zanedbaním údržby produktu, použitím neoriginálnych náhradných dielov a príslušenstva, použitím nevhodného paliva, zrejším preťažením produktu v dôsledku prekročenia hornej hranice výkonu, bežným mechanickým opotrebovaním dielov spôsobeným prevádzkou produktu, ako aj na poškodenie produktu v dôsledku jeho znečistenia, nehodou alebo živelnou pohromou, nevhodným, resp. nesprávnym skladovaním. Záruka sa ďalej nevzťahuje na vady produktu, ktoré znižujú hodnotu produktu alebo obmedzujú jeho použiteľnosť len v nepatrnom rozsahu.
14. V prípade použitého produktu sa záruka nevzťahuje na vadu, na ktorú bola poskytnutá zľava.
15. Za bežné opotrebovanie dielov spôsobených prevádzkou produktu sa považuje najmä opotrebovanie: dielov, ktoré režu, drvia, rozdeľujú, pohybujú alebo vedú látky a materiály (napr. nože akéhokoľvek druhu, sekáče, britvy, ostria, pilové listy, kovadliny, nákovky, nožové kotúče, výžinače, rezné lanká, zhrňacie lišty a dopravné závitovky pre snežné frézy, vyhadzovacie kanály a pod.), prvkov prenášajúcich silu (napr. klinové, ozubené remene, iné remene, retaze, bowdenové lanká a pod.), trecích ploch bŕzd a spojok, ložísk, elektrických dielcov (napr. spínače a relé, žiarovky, signalizačné svetlá, kontrolky, kabeláž a pod.), kolies, (napr. pneumatiky, kolesá s pásovým dopravníkom, podporné kladky a pod.), náterov, motorov (najmä všetky pohyblivé diely, všetky diely vystavené pôsobeniu výfukových plynov, štartovacie zariadenie, elektrické a elektronické dielce, vzduchové filtre, zapalovacie sviečky a koncovky zapalovacieho kábla a pod.), zdrojov energie (akumulátory, batérie), ako aj ostatných dielcov, ku ktorých opotrebovaniu bežne dochádza pri prevádzke produktu (najmä skrutkové spoje, metľové štetiny, umývacie stierky, gumové čeluste, drevené časti násad a pod.).
16. Práva zo záruky nemožno uplatniť v prípadoch, keď sa údaje v predložených dokladoch líšia od údajov uvedených na produkte, ako aj v prípadoch, keď sa reklamovaný produkt nestotožňuje s produktom uvedeným v predložených dokladoch.
17. Práva zo zodpovednosti za vady veci, pre ktoré platí záručná doba, zaniknú, ak sa neuplatnili v záručnej dobe.
18. Pri uplatňovaní zodpovednosti za vady predávaných produktov sa postupuje podľa § 619 - 627 Občianskeho zákonníka a § 18 a § 18a zákona č.250/2007 Z.z. o ochrane spotrebiteľa v znení neskor. Predpisov

Poučenie

podľa § 19 zákona č.18/2017 Z.z.

Dotknutá osoba/spotrebiteľ/:

Meno a priezvisko:

Adresa: Telefónne číslo

email:

(ďalej len dotknutá osoba)

Prevádzkovateľ:

Obchodné meno a právna forma:

Sídlo:

IČO:

Kontaktné údaje:

(tel. číslo/email/fax) :

Spracovanie osobných údajov na účely uskutočnenia objednávky

1. Účel spracúvania osobných údajov: vystavenie daňového dokladu, kontaktovanie zákazníka ohľadom objednávky, plnenie zmluvy, vybavovanie uplatňovania zodpovednosti za vady predaných výrobkov – vyplývajúce z plnenia zmluvy.
2. Právny základ spracúvania osobných údajov: a) Spracúvanie osobných údajov (meno, priezvisko, titul, ulica a číslo, PSČ, mesto) je nevyhnutné podľa osobitného predpisu alebo medzinárodnej zmluvy, ktorou je Slovenská republika viazaná, predovšetkým podľa zákona č. 250/20074 Z. z., Občianskeho zákonníka.
3. Oprávnené záujmy prevádzkovateľa podľa § 13 ods. 1 písm. f): nevyžaduje sa
4. Identifikácia príjemcu alebo kategórie príjemcu: servisné strediska nižšie uvedené
5. Prenos osobných údajov do tretej krajiny: neaplikuje sa
6. Doba uchovávania osobných údajov: 4 roky
7. Dotknutá osoba má právo: - požadovať od prevádzkovateľa prístup k osobným údajom týkajúcim sa dotknutej osoby, o právach na opravu osobných údajov, na vymazanie osobných údajov, na obmedzenie spracúvania osobných údajov, - namietat spracúvanie osobných údajov, právo na prenosnosť osobných údajov, právo kedykoľvek svoje súhlas odvolať, právo podať návrh na začatie konania podľa § 100,
8. Poskytovanie osobných údajov je zmluvnou požiadavkou alebo požiadavkou, ktorá je potrebná na uzatvorenie zmluvy. Dotknutá osoba je povinná poskytnúť osobné údaje, v prípade neposkytnutia osobných údajov nemôže dôjsť k uzatvoreniu zmluvy.
9. Prevádzkovateľ nemá zavedené automatizované individuálne rozhodovanie vrátane profilovania podľa § 28 ods. 1 a 10. Prevádzkovateľ spracováva osobné údaje len za účelom uzatvorenia zmluvy, reklamačného konania a na iný účel prevádzkovateľa nebude osobne údaje spracovávať.

Identifikácia tovaru:

Výrobok.....

Typ

Výrobné č.

Modelové č.

Deň predaja.....

Pečiatka predaju:



Pre elektrické a elektronické nástroje označené týmto symbolom (na výrobku, obale či v dokumentácii)platí:

S výrobkom nie je možné zaobchádzať ako s odpadom z domácnosti, a preto ho neodhadzujte do odpadkového koša či kontajnera na zmiešaný komunálny odpad. Výrobok je potrebné odložiť v príslušnom mieste spätného odberu na recykláciu elektrických a elektronických zariadení. Zabezpečením riadnej likvidácie výrobku pomôžete predísť potenciálnym negatívnym vplyvom na životné prostredie a ľudské zdravie, ktoré by sa mohli prejaviť v prípade likvidácie tohto výrobku nevhodným spôsobom. Podrobnejšie informácie o miestach spätného odberu tohto výrobku si vyžiadajte na vašom obecnom úrade, od firmy zaoberajúcej sa likvidáciou domového odpadu alebo v predajni, kde ste výrobok kúpili.

Záznamy o servisnej prehliadke

Servisná prehliadka sa vykonáva iba v autorizovanom servisnom stredisku a je vykonávaná na náklady zákazníka.

Dátum servisné prehliadky	dátum budúcej servisnej prehliadky	Pečiatka servisu	Vykonané práce

Záznamy o záručných opravách

Dátum prijatia	Dátum opravy	Pečiatka servisu	Popis závady a vykonanej práce

Zoznam autorizovaných servisných stredísk nájdete na www.garland.sk.



Cub Cadet



ARNOLD

Agri-fab

RYOBI



Riwall PRO



TurfMaster