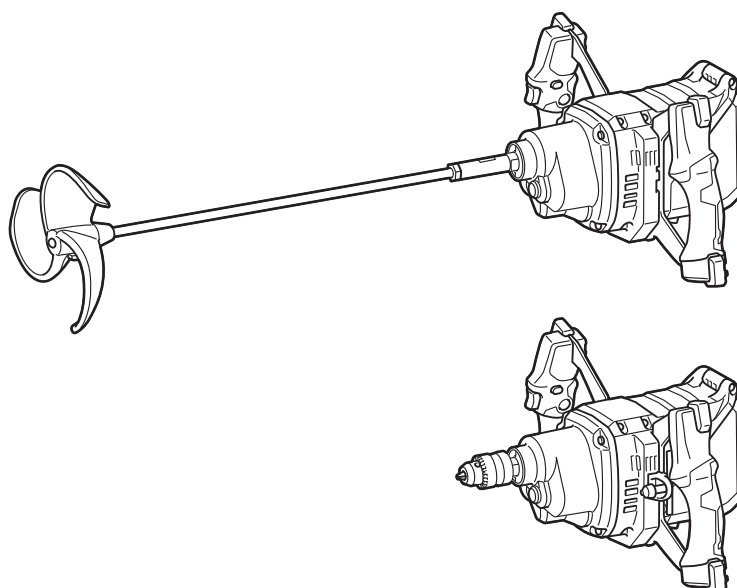




EN	Cordless Mixer	INSTRUCTION MANUAL	6
PL	Mieszarka Akumulatorowa	INSTRUKCJA OBSŁUGI	13
HU	Akkumulátoros keverő	HASZNÁLATI KÉZIKÖNYV	21
SK	Bezdrôtové miešadlo	NÁVOD NA OBSLUHU	29
CS	Akkumulátorová míchačka	NÁVOD K OBSLUZE	36
UK	Акумуляторний міксер	ІНСТРУКЦІЯ З ЕКСПЛУАТАЦІЇ	43
RO	Mixer cu acumulator	MANUAL DE INSTRUCȚIUNI	51
DE	Akku-Rührwerk	BETRIEBSANLEITUNG	59

UT001G
UT002G



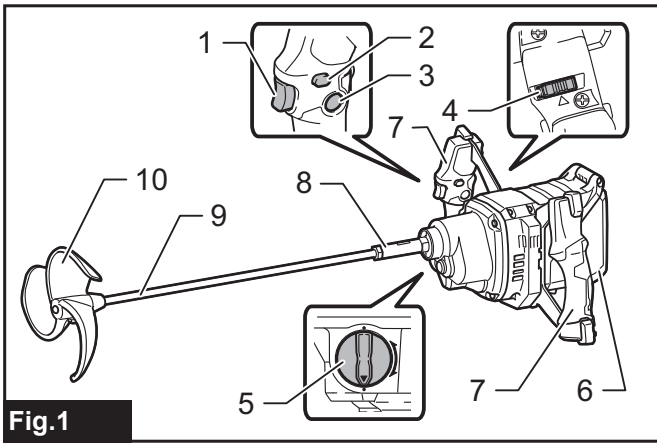


Fig.1

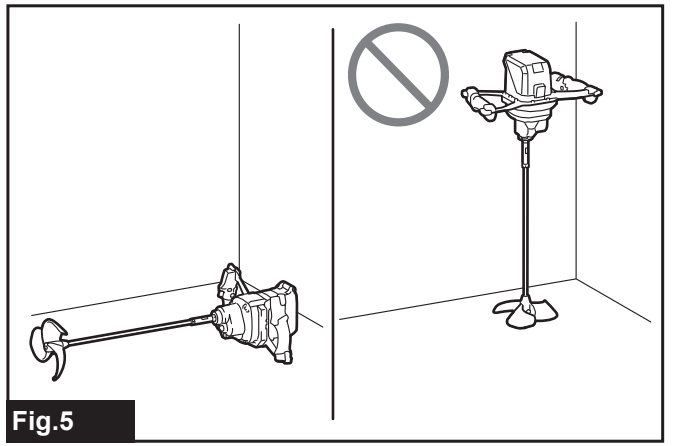


Fig.5

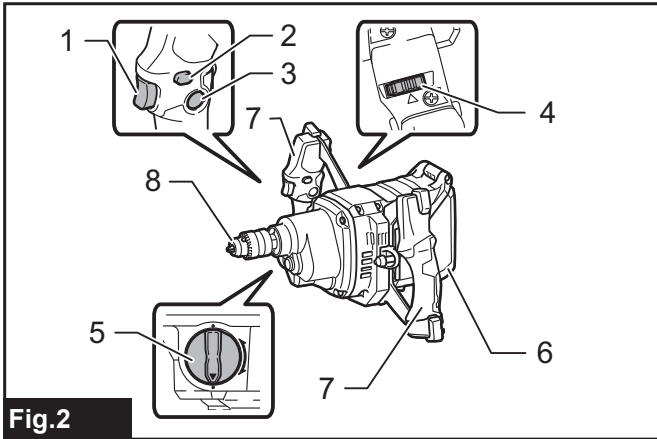


Fig.2

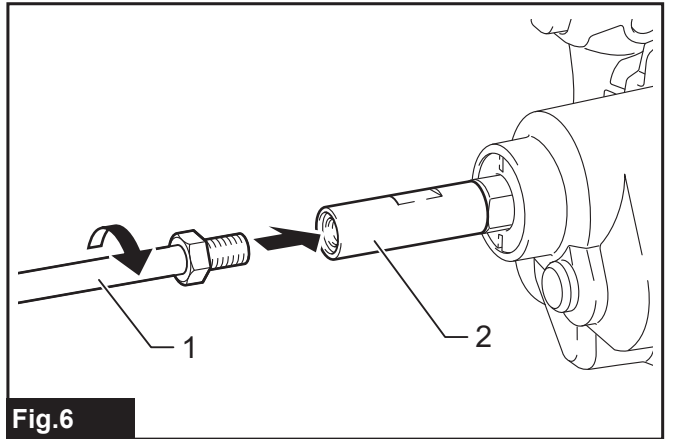


Fig.6

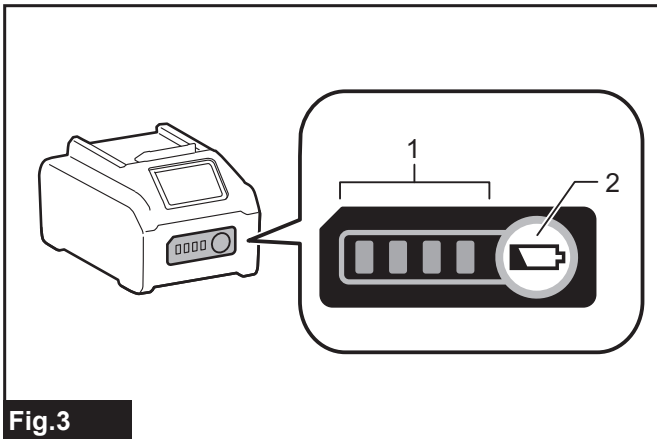


Fig.3

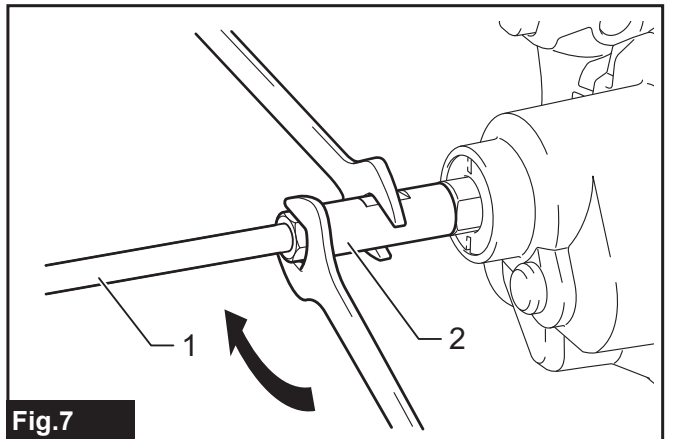


Fig.7

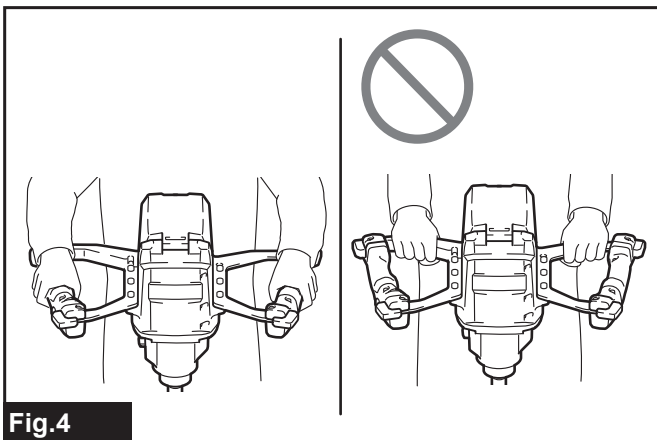


Fig.4

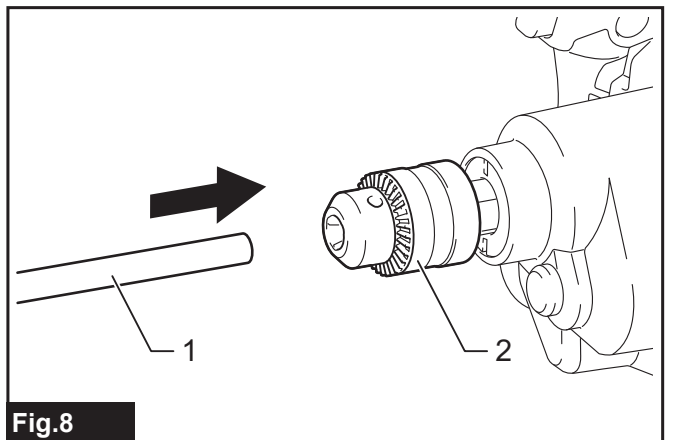


Fig.8

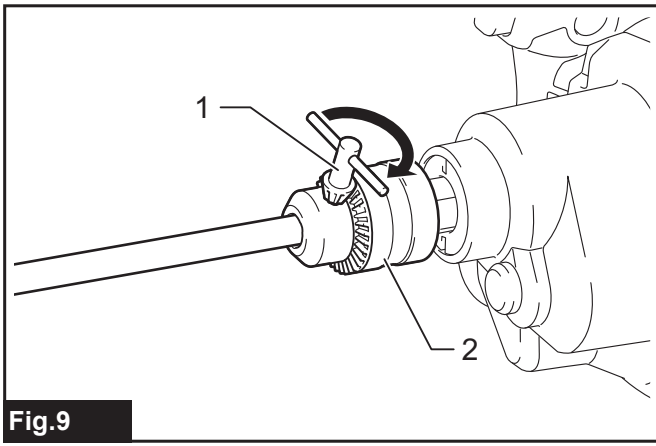


Fig.9

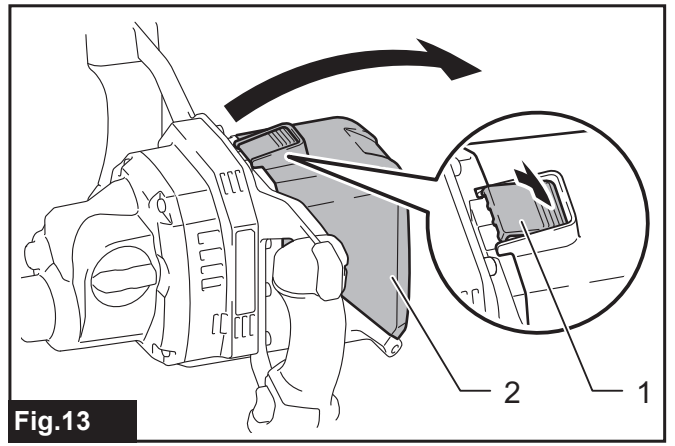


Fig.13

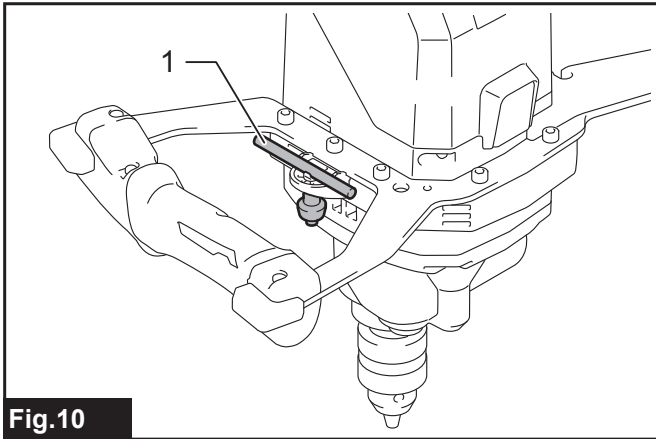


Fig.10

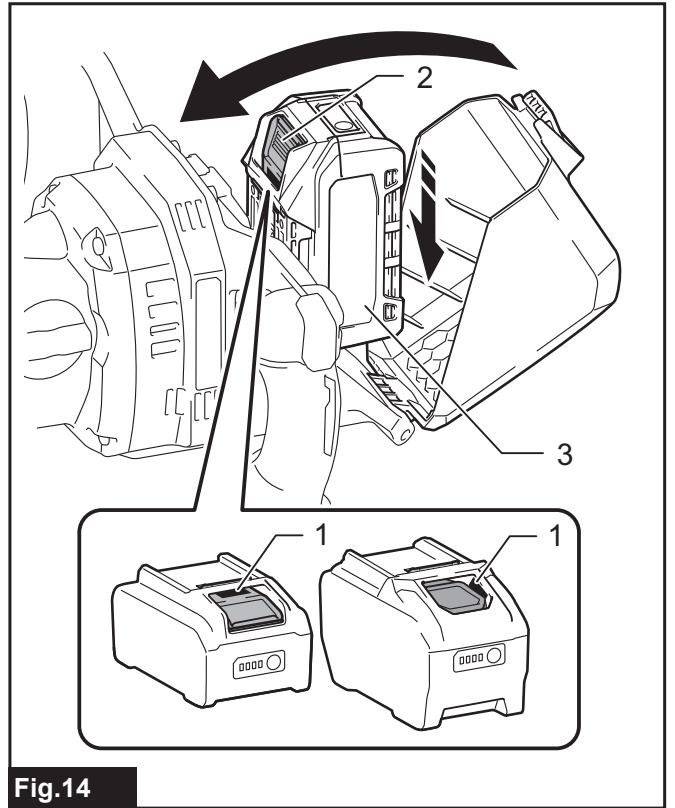


Fig.14

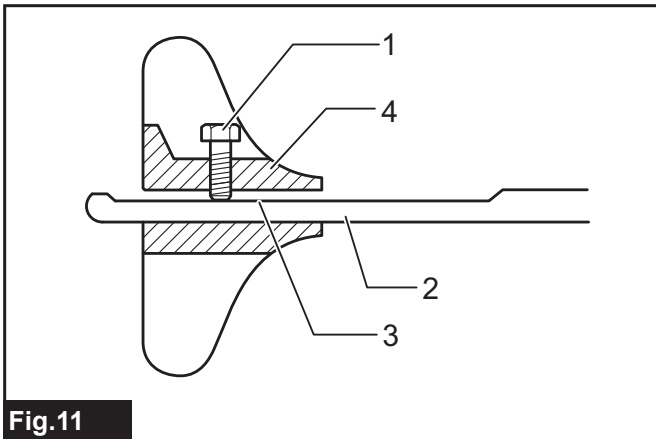


Fig.11

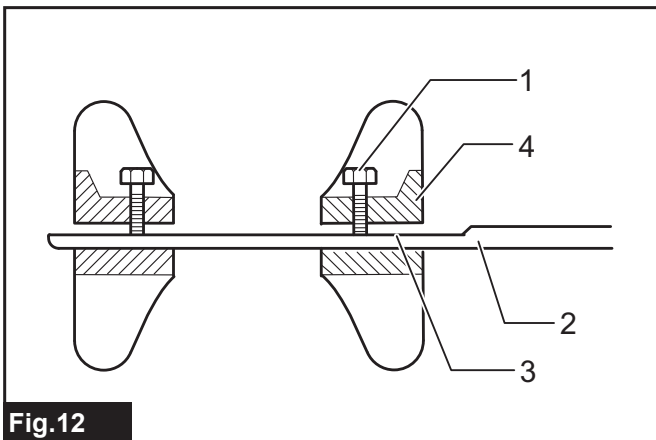


Fig.12

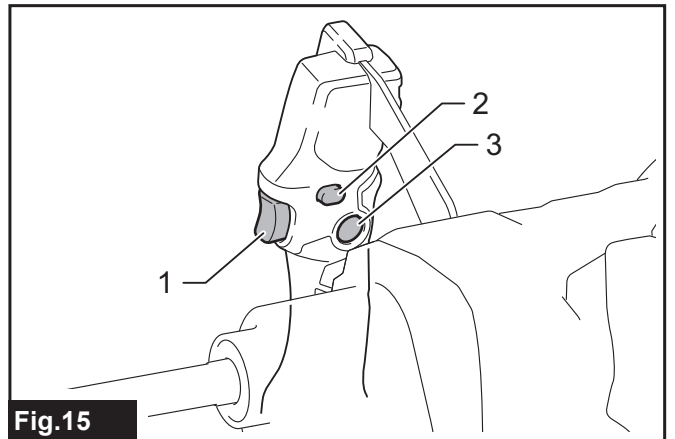


Fig.15

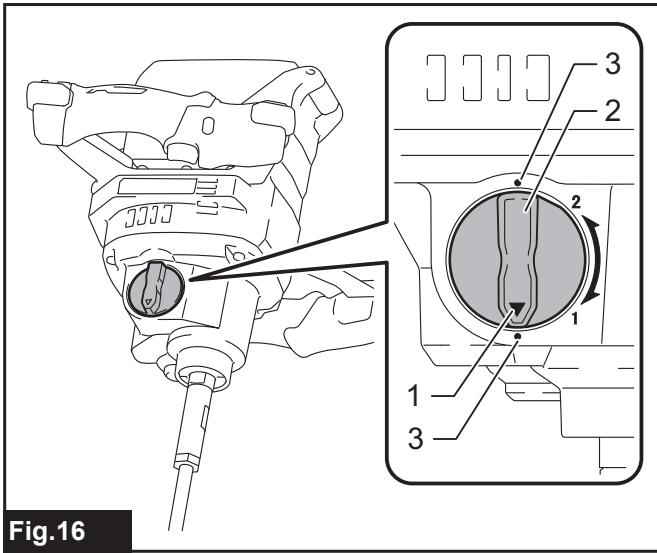


Fig.16

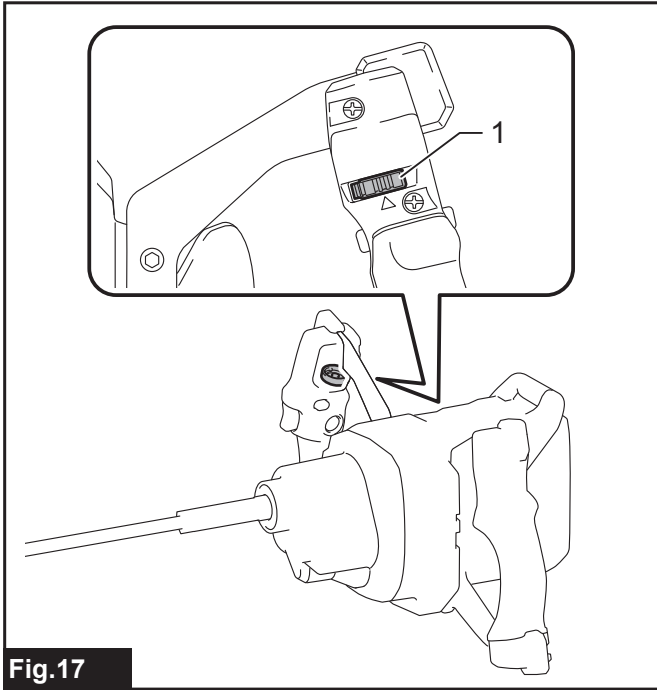


Fig.17

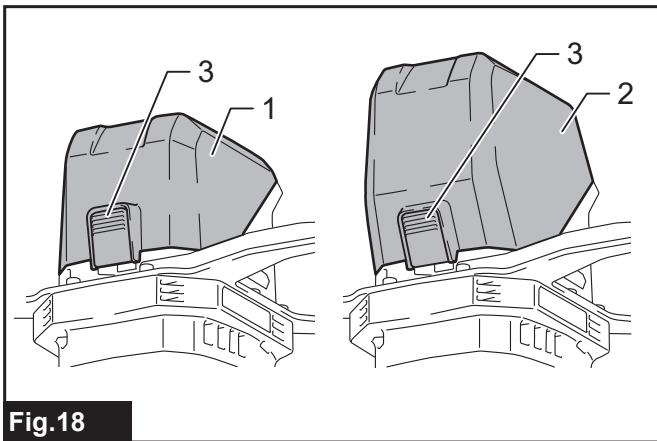


Fig.18

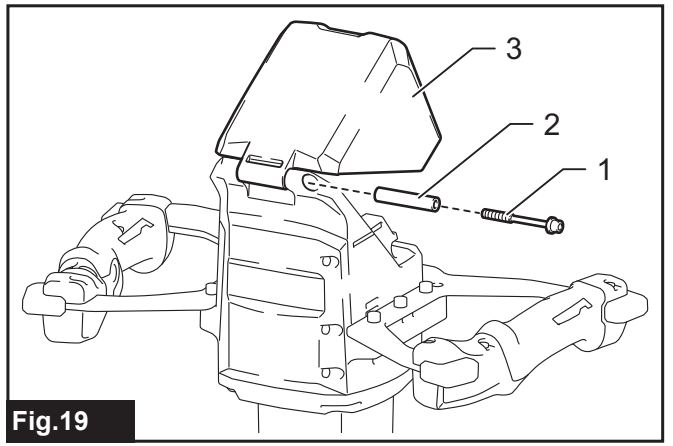


Fig.19

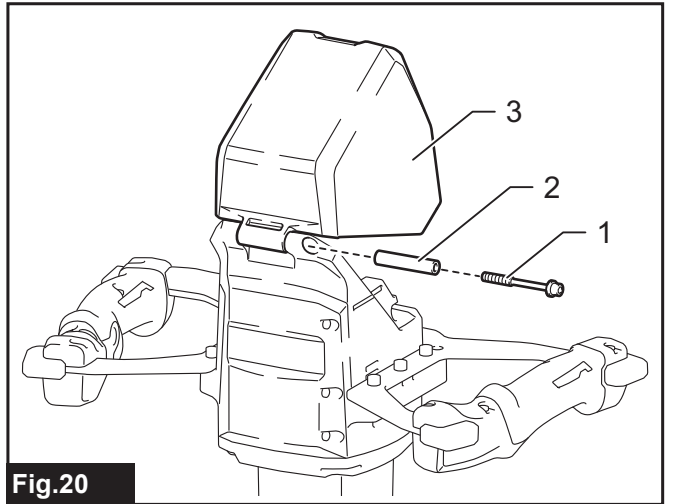


Fig.20

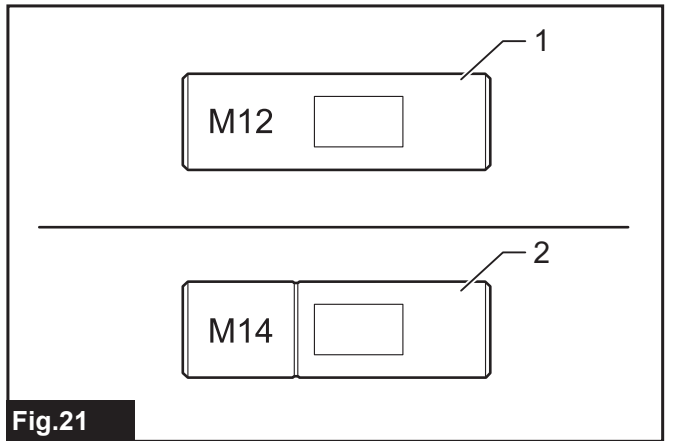


Fig.21

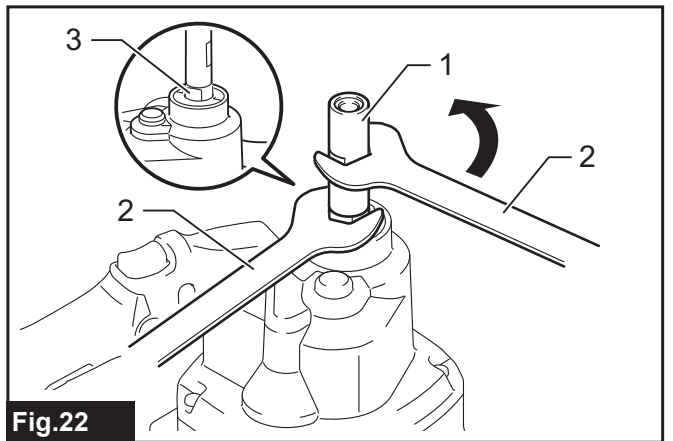
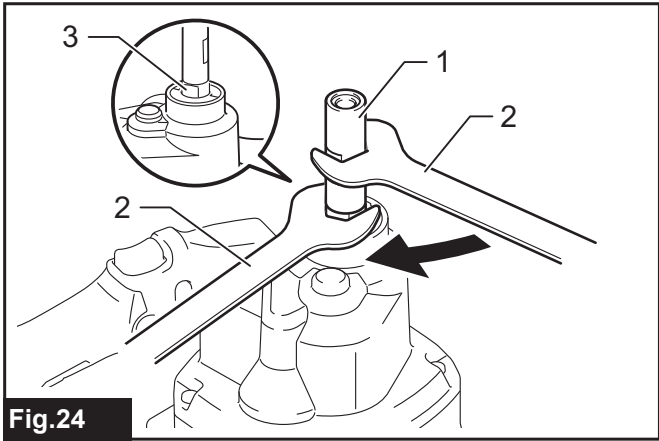
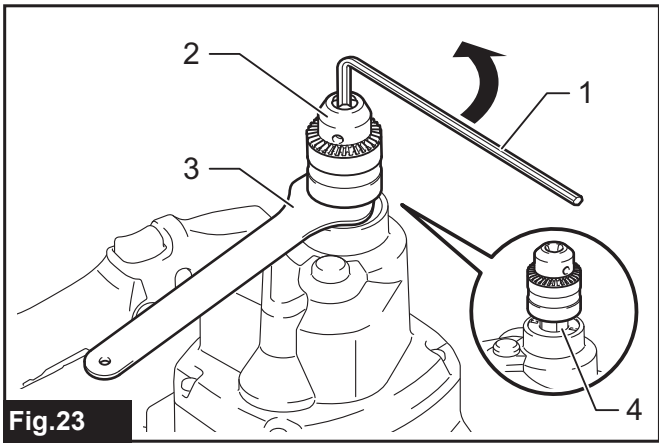


Fig.22



SPECIFIKACE

Model:		UT001G	UT002G
Otáčky bez zatížení	Režim vysokých otáček	0 – 920 min ⁻¹	
	Režim nízkých otáček	0 – 500 min ⁻¹	
Maximální průměr míchací lopatky		240 mm	
Celková délka (bez hřídele a míchací lopatky)	s krytem akumulátoru S	373 mm	363 mm
	s krytem akumulátoru L	412 mm	403 mm
Jmenovité napětí		36 V – 40 V DC max	
Čistá hmotnost		5,7 – 7,0 kg	5,8 – 7,2 kg

- Vzhledem k neustálému výzkumu a vývoji zde uvedené technické údaje podléhají změnám bez upozornění.
- Technické údaje a akumulátor se mohou v různých zemích lišit.
- Hmotnost se může lišit v závislosti na nastavcích a přídatných zařízeních, včetně akumulátoru. Nejlehčí a nejtěžší kombinace, dle EPTA-Procedure 01/2014, jsou uvedeny v tabulce níže.

Použitelný akumulátor a nabíječka

Akumulátor	BL4020 / BL4025 / BL4040* / BL4050F* / BL4080F* * : Doporučený akumulátor
Nabíječka	DC40RA / DC40RB / DC40RC

- V závislosti na regionu vašeho bydliště nemusí být některé akumulátory a nabíječky k dispozici.

VAROVÁNÍ: Používejte pouze výše uvedené akumulátory a nabíječky. Použití jiných akumulátorů a nabíječek může způsobit zranění a/nebo požár.

Symbols

Níže jsou uvedeny symboly, se kterými se můžete při použití náradí setkat. Je důležité, abyste dříve, než s ním začnete pracovat, pochopili jejich význam.



Přečtěte si návod k obsluze.



Nepoužívejte toto nářadí v dešti.



Nečistěte toto nářadí vodou.



Ni-MH
Li-ion

Pouze pro země EU
Z důvodu přítomnosti nebezpečných součástí v zařízeních mohou odpadní elektrické a elektronické zařízení, akumulátory a baterie negativně ovlivnit životní prostředí a lidské zdraví.
Elektrické a elektronické spotřebiče ani akumulátory nevyhazujte do domovního odpadu! V souladu s evropskou směrnicí o odpadních elektrických a elektronických zařízeních, akumulátorech a bateriích a odpadních akumulátorech a bateriích, stejně jako jejím přírůstkem ve vnitrostátním právu, by odpadní elektrická zařízení, baterie a akumulátory měly být uchovávány odděleně a měly by být odevzdány na vyhrazeném sběrném místě komunálního odpadu, které je provozováno v souladu s předpisy na ochranu životního prostředí. Toto je označeno symbolem přeškrtnuté popelnice na kolečkách, který je umístěn na zařízení.

Účel použití

Nářadí je určeno k míchání stavebních materiálů, atd. (kromě hořlavých materiálů).

Hlučnost

Typická vážená hladina hluku (A) určená podle normy EN62841-2-10:

Model UT001G

Hladina akustického tlaku (L_{pA}): 81 dB(A)
Hladina akustického výkonu (L_{WA}): 92 dB (A)
Nejistota (K): 3 dB(A)

Model UT002G

Hladina akustického tlaku (L_{pA}): 81 dB(A)
Hladina akustického výkonu (L_{WA}): 92 dB (A)
Nejistota (K): 3 dB(A)

POZNÁMKA: Celková(é) hodnota(y) emisí hluku byla(y) změřena(y) v souladu se standardní zkušební metodou a dá se použít k porovnání náradí mezi sebou.

POZNÁMKA: Hodnotu(y) deklarovaných emisí hluku lze také použít k předběžnému posouzení míry expozice vibracím.

VAROVÁNÍ: Používejte ochranu sluchu.

VAROVÁNÍ: Emise hluku se při používání elektrického nářadí ve skutečnosti mohou od deklarované(ých) hodnot(y) lišit v závislosti na způsobech použití nářadí.

VAROVÁNÍ: Nezapomeňte stanovit bezpečnostní opatření na ochranu obsluhy podle odhadu expozice ve skutečných podmínkách použití. (Vezměte přitom v úvahu všechny části provozního cyklu, tj. kromě doby zátěže například doby, kdy je nářadí vypnuté a kdy běží naprázdno.)

Vibrace

Celková hodnota vibrací (vektorový součet tří os) určená podle normy EN62841-2-10:

Model UT001G

Pracovní režim: provoz bez zatížení
Emise vibrací (a_n): 2,5 m/s² nebo méně
Nejistota (K): 1,5 m/s²

Model UT002G

Pracovní režim: provoz bez zatížení
Emise vibrací (a_n): 2,5 m/s² nebo méně
Nejistota (K): 1,5 m/s²

POZNÁMKA: Celková(é) hodnota(y) deklarovaných vibrací byla(y) změřena(y) v souladu se standardní zkušební metodou a dá se použít k porovnání nářadí mezi sebou.

POZNÁMKA: Celkovou(é) hodnotu(y) deklarovaných vibrací lze také použít k předběžnému posouzení míry expozice vibracím.

VAROVÁNÍ: Emise vibrací se při používání elektrického nářadí ve skutečnosti mohou od deklarované(ých) hodnot(y) lišit v závislosti na způsobech použití nářadí.

VAROVÁNÍ: Nezapomeňte stanovit bezpečnostní opatření na ochranu obsluhy podle odhadu expozice ve skutečných podmínkách použití. (Vezměte přitom v úvahu všechny části provozního cyklu, tj. kromě doby zátěže například doby, kdy je nářadí vypnuté a kdy běží naprázdno.)

Prohlášení ES o shodě

Pouze pro evropské země

Prohlášení ES o shodě je obsaženo v Příloze A tohoto návodu k obsluze.

BEZPEČNOSTNÍ VÝSTRAHY

Obecná bezpečnostní upozornění k elektrickému nářadí

VAROVÁNÍ: Přečtěte si všechny bezpečnostní výstrahy i pokyny a prohlédněte si ilustrace a specifikace dodané k tomuto elektrickému nářadí. Nedodržení všech níže uvedených pokynů může vést k úrazu elektrickým proudem, požáru či vážnému zranění.

Všetchna upozornění a pokyny si uschovejte pro budoucí potřebu.

Pojem „elektrické nářadí“ v upozorněních označuje elektrické nářadí, které se zapojuje do elektrické sítě, nebo elektrické nářadí využívající akumulátory.

Bezpečnostní upozornění k akumulátorové míchačce

1. **Nářadí držte oběma rukama za příslušná držadla.** Při ztrátě kontroly nad nářadím může dojít ke zranění.
2. **Při míchání hořlavých materiálů zajistěte dostatečné větrání, aby se zamezilo nebezpečné atmosféře.** Vznikající výpary mohou být nasáty nebo zapáleny jiskrou, kterou může elektrické nářadí vytvořit.
3. **Nemíchejte potraviny.** Elektrické nářadí a jeho příslušenství není určeno ke zpracování potravin.
4. **Ujistěte se, že je míchací nádoba umístěna v pevné a bezpečné poloze.** Nádoba, která není správně zajištěna, se může nečekaně posunout.
5. **Dodržujte pokyny a upozornění k míchanému materiálu.** Míchaný materiál může být škodlivý.
6. **Do míchací nádoby při míchání nevkládejte ruce ani jiné předměty.** Kontakt s míchacím listem může způsobit vážné poranění.
7. **Nářadí spouštějte a provozujte pouze v míchací nádobě.** Míchací nůž se může nekontrolovaně ohnout nebo otočit.
8. **Zajistěte, aby se o kryt elektrického nástroje nerozstříkla žádná tekutina.** Tekutina, která pronikla do elektrického nástroje, může způsobit jeho poškození.
9. **Použijte pomocná držadla, pokud jsou k nářadí dodána.** Při ztrátě kontroly nad nářadím může dojít ke zranění.
10. **Při práci v místech, kde může dojít ke kontaktu nástrojů z příslušenství se skrytým elektrickým vedením, držte elektrické nářadí za izolované části držadel.** Nástroje z příslušenství mohou při kontaktu s vodičem pod napětím přenést proud do nechráněných částí nářadí a obsluha může utrpět úraz elektrickým proudem.
11. **Vždy zaujměte stabilní postoj. Při práci s nářadím ve výškách dbejte, aby se pod vámi nepohybovaly žádné osoby.**
12. **Držte nářadí pevně.**
13. **Nepřibližujte ruce k otáčejícím se částem.**

14. **Nenechávejte nářadí běžet bez dozoru. Nářadí používejte pouze tehdy, pokud je držíte.**
15. **Některé materiály obsahují chemikálie, které mohou být jedovaté. Dávejte pozor, abyste nevdychovali prach nebo nedocházelo ke kontaktu s kůží. Dodržujte bezpečnostní výstrahy dodavatele materiálu.**
16. **Při míchání postavte míchací nádobu na rovnou a stabilní plochu.**

TYTO POKYNY USCHOVEJTE.

⚠VAROVÁNÍ: NEDOVOLTE, aby pohodlnost nebo pocit znalosti výrobku (získaný na základě předchozího použití) vedl k zanedbání dodržování bezpečnostních pravidel platných pro tento výrobek. **NESPRÁVNÉ POUŽÍVÁNÍ** či nedodržení bezpečnostních pravidel uvedených v tomto návodu k obsluze může způsobit vážné zranění.

Důležitá bezpečnostní upozornění pro akumulátor

1. **Před použitím akumulátoru si přečtěte všechny pokyny a varovné symboly na (1) nabíječce, (2) akumulátoru a (3) výrobku využívaným akumulátor.**
2. **Nerozebírejte akumulátor ani do něj nijak nezasahujte.** Může dojít k požáru, nadměrnému zahřátí nebo výbuchu.
3. **Pokud se příliš zkrátí provozní doba akumulátoru, přerušte okamžitě práci. V opačném případě existuje riziko přehřívání, popálení nebo dokonce výbuchu.**
4. **Budou-li vaše oči zasaženy elektrolytem, vypláchněte je čistou vodou a okamžitě vyhledejte lékařskou pomoc. Může dojít ke ztrátě zraku.**
5. **Akumulátor nezkratujte:**
 - (1) **Nedotýkejte se svorek žádným vodivým materiálem.**
 - (2) **Neskladujte akumulátor v nádobě s jinými kovovými předměty, jako jsou hřebíky, mince, apod.**
 - (3) **Nevystavuje akumulátor vodě a dešti. Zkrat akumulátoru může způsobit velký průtok proudu, přehřátí, možné popálení a dokonce i poruchu.**
6. **Neskladujte a nepoužívejte nářadí a akumulátor na místech, kde může teplota překročit 50 °C (122 °F).**
7. **Nespalujte akumulátor, ani když je vážně poškozen nebo úplně opotřeben. Akumulátor může v ohni vybuchnout.**
8. **Akumulátor nesmí být proražen hřebíkem, řezán, drcen, házen či upuštěn na zem, ani nesmí dojít k nárazu tvrdého předmětu do něj. Taková situace může způsobit požár, nadměrné zahřátí či výbuch.**
9. **Nepoužívejte poškozené akumulátory.**
10. **Obsažené lithium-iontové akumulátory podléhají právním požadavkům na nebezpečné zboží. V případě komerční přepravy například externími dopravci je třeba dodržet zvláštní požadavky na balení a značení.**

Pro přípravu zboží k přepravě je nutná konzultace s odborníkem na nebezpečný materiál. Dodržujte také případné podrobnější národní předpisy. Odkryté kontakty přelepte izolační páskou či jinak zakryjte a akumulátory zabalte tak, aby se v balení nemohly pohybovat.

11. **Při likvidaci akumulátoru jej vyjměte z nářadí a zlikvidujte jej na bezpečném místě. Při likvidaci akumulátoru postupujte podle místních předpisů.**
12. **Akumulátor používejte pouze s výrobky specifikovanými společnostmi Makita. Instalace akumulátoru do nevyhovujících výrobků může způsobit požár, nadměrné zahřívání, explozi nebo únik elektrolytu.**
13. **Pokud nářadí delší dobu nepoužíváte, je nutné z něj akumulátor vyjmout.**
14. **Během a po použití se může akumulátor zahřát, což může způsobit popáleniny nebo podráždění. Při manipulaci s horkými akumulátory dávejte pozor.**
15. **Nedotýkejte se koncovky na nářadí ihned po použití, protože ta může být horká a způsobit popáleniny.**
16. **Do koncovek, otvorů a zdiřek na akumulátoru se nesmí dostat piliny, prach nebo jiné nečistoty. To může způsobit zahřátí, vznícení, prasknutí a poruchu nářadí nebo akumulátoru, což může vést k popáleninám nebo zranění osob.**
17. **Jestliže nářadí není zkonstruováno tak, že je lze používat v blízkosti vysokého elektrického napětí, nepoužívejte akumulátor poblíž vedení s vysokým elektrickým napětím. Mohlo by tím dojít k poruše či selhání nářadí či akumulátoru.**
18. **Akumulátor uchovávejte mimo dosah dětí.**

TYTO POKYNY USCHOVEJTE.

⚠UPOZORNĚNÍ: Používejte pouze originální akumulátory Makita. Používání neoriginálních nebo upravených akumulátorů může způsobit explozi akumulátoru a následný požár, zranění a jiné poškození. Zaniká tím také záruka společnosti Makita na nářadí a nabíječku Makita.

Tipy k zajištění maximální životnosti akumulátoru

1. **Akumulátor nabíjete dříve, než dojde k jeho úplnému vybití. Pokud si povšimnete sníženého výkonu nářadí, vždy jej zastavte a dobijte akumulátor.**
2. **Nikdy nenabíjete úplně nabitý akumulátor. Přebíjení zkracuje životnost akumulátoru.**
3. **Akumulátor dobíjete při pokojové teplotě od 10 °C do 40 °C (50 °F až 104 °F). Před nabíjením nechejte horký akumulátor zchladnout.**
4. **Když není akumulátor používán, vyjměte ho z nářadí či nabíječky.**
5. **Pokud se akumulátor delší dobu nepoužívá (déle než šest měsíců), je nutno jej dobít.**

POPIS SOUČÁSTÍ

Model UT001G

► Obr.1

1	Spoušť	2	Odjišťovací tlačítko
3	Zajišťovací tlačítko	4	Otočný volič otáček
5	Ovladač regulace otáček	6	Kryt akumulátoru
7	Držadlo	8	Držák hřídele
9	Hřídel	10	Míchací lopatka

Model UT002G

► Obr.2









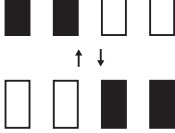
1	Spoušť	2	Odjišťovací tlačítko
3	Zajišťovací tlačítko	4	Otočný volič otáček
5	Ovladač regulace otáček	6	Kryt akumulátoru
7	Držadlo	8	Sklícidlo

PŘÍPRAVA PŘED POUŽITÍM

Indikace zbývající kapacity akumulátoru

Stisknutím tlačítka kontroly na akumulátoru zjistíte zbývající kapacitu akumulátoru. Kontrolky indikátoru se na několik sekund rozsvítí.

► **Obr.3:** 1. Kontrolky 2. Tlačítko kontroly

Kontrolky			Zbývající kapacita
 Svítí	 Nesvítí	 Bliká	
			75 % až 100 %
			50 % až 75 %
			25 % až 50 %
			0 % až 25 %
			Nabijte akumulátor.
			Došlo pravděpodobně k poruše akumulátoru.

POZNÁMKA: Kapacita udávaná indikátorem se může mírně lišit od skutečné kapacity v závislosti na podmínkách používání a teplotě prostředí.

POZNÁMKA: První kontrolka (zcela vlevo) bude blikat, když je systém ochrany akumulátoru v provozu.

Informace, které musíte vědět před použitím

Při používání nebo přenášení náradí držte držadlo.

► Obr.4

UPOZORNĚNÍ: Nedržte náradí za plechovou část. Ostré povrchy mohou způsobit zranění.

Systém ochrany náradí a akumulátoru

Náradí je vybaveno systémem ochrany náradí a akumulátoru. Tento systém automaticky přerušuje napájení motoru, aby se prodloužila životnost náradí a akumulátoru. Budou-li náradí nebo akumulátor vystaveny některé z níže uvedených podmínek, náradí se během provozu automaticky vypne:

Ochrana proti přetížení

Pokud se s náradím/akumulátorem pracuje způsobem vyvolávajícím mimořádně vysoký odběr proudu, náradí se automaticky vypne. V takové situaci náradí vypněte a ukončete činnost, při níž došlo k přetížení náradí. Potom náradí opět zapněte.

Ochrana proti přehřátí

Když se náradí či akumulátor přehřeje, automaticky se vypne. V takovém případě nechte náradí či akumulátor před opětovným zapnutím vychladnout.

Ochrana proti přílišnému vybití

V případě nízké zbývající kapacity akumulátoru se náradí automaticky vypne. Jestliže produkt při ovládní přepínači nepracuje, vyjměte z náradí akumulátory a nabijte je.

ZPŮSOB POUŽITÍ

UPOZORNĚNÍ: Před prováděním jakýchkoli prací na náradí se vždy přesvědčte, zda je vypnuté a je vyjmutý akumulátor.

POZOR: Když nepracujete, položte zařízení a uložte jej.

► Obr.5

Sestavení

Instalace hřídele

Volitelné příslušenství

Pro typ UT001G

1. Utáhněte hřídel do držáku hřídele.

► **Obr.6:** 1. Hřídel 2. Držák hřídele

2. Podržte plošky na držáku hřídele klíčem č. 19 tak, aby nedocházelo k otáčení držáku hřídele. Když jsou plošky takto zafixovány, utáhněte šestihrannou matku dalším klíčem č. 19 ve směru šipky.

► **Obr.7:** 1. Hřídel 2. Držák hřídele

Pro typ UT002G

1. Zasuňte hřídel co nejdále do sklíčidla.
► **Obr.8:** 1. Hřídel 2. Sklíčidlo
2. Utáhněte sklíčidlo rukou a pak vložte klíč sklíčidla do každého ze tří otvorů a utáhněte po směru hodinových ručiček. Zajistěte stejné utažení klíčem sklíčidla u všech tří otvorů.
► **Obr.9:** 1. Klíč sklíčidla 2. Sklíčidlo
3. Chcete-li hřídel vyjmout, otáčejte klíčem sklíčidla v jednom z otvorů proti směru hodinových ručiček a pak sklíčidlo povolte rukou.
4. Není-li používán, uložte klíč sklíčidla, jak je ilustrováno na obrázku; předejete tak jeho ztrátě.
► **Obr.10:** 1. Klíč sklíčidla

Montáž míchací lopatky

Volitelné příslušenství

Vložte míchací lopatku do hřídele a zajistěte šroubem se šestihrannou hlavou. Nyní jej umístěte tak, aby horní konec šroubu se šestihrannou hlavou vždy přiléhá k plošce na hřídeli, a utáhněte šroub se šestihrannou hlavou dodaným klíčem.

- **Obr.11:** 1. Šroub se šestihrannou hlavou 2. Hřídel 3. Ploška 4. Míchací lopatka

Při montáži míchacích lopatek ve dvou různých polohách namontujte a zajistěte obě míchací lopatky na ploché části hřídele pomocí šroubů se šestihrannou hlavou tak, aby stejný povrch míchacích lopatek směřoval k sobě, jak je znázorněno na obrázku.

- **Obr.12:** 1. Šroub se šestihrannou hlavou 2. Hřídel 3. Ploška 4. Míchací lopatka

POZNÁMKA: Zeptejte se svého místního servisního střediska Makita, které míchací lopatky jsou povoleny.

Nasazení a sejmутí akumulátoru

UPOZORNĚNÍ: Před nasazením či sejmутím akumulátoru nářadí vždy vypněte.

UPOZORNĚNÍ: Při nasazování či snímání akumulátoru pevně držte nářadí i akumulátor. V opačném případě vám může nářadí nebo akumulátor vyklouznout z rukou a mohlo by dojít k jejich poškození či ke zranění.

UPOZORNĚNÍ: Nepoužívejte toto nářadí s adaptérem akumulátoru. Pokud k nářadí připojíte adaptér akumulátoru, nesmí být kryt akumulátoru zavřený a používání nářadí s otevřeným krytem akumulátoru může způsobit poranění.

UPOZORNĚNÍ: Při otevírání a zavírání krytu akumulátoru si počínejte opatrně, abyste si neskřípli prsty.

POZOR: Namontujte kryt akumulátoru, který odpovídá velikosti akumulátoru.

Otevřete kryt akumulátoru stiskem tlačítka na krytu akumulátoru.

- **Obr.13:** 1. Tlačítko 2. Kryt akumulátoru

Chcete-li akumulátor sejmout, vysuňte jej se současným přesunutím tlačítka na přední straně akumulátoru.

- **Obr.14:** 1. Červený indikátor 2. Tlačítko 3. Akumulátor

Při nasazování akumulátoru vyrovnejte jazýček na bloku akumulátoru s drážkou v krytu a zasuňte akumulátor na místo. Akumulátor zasuňte na doraz, až zacvakne na své místo. Není-li zcela zajištěn, uvidíte červený indikátor dle obrázku.

Po instalaci akumulátoru bezpečně zavřete kryt akumulátoru.

UPOZORNĚNÍ: Akumulátor zasunujte vždy zcela tak, aby nebyl červený indikátor vidět. Jinak by mohl akumulátor ze zařízení vypadnout a způsobit zranění obsluze či přihlížejícím osobám.

UPOZORNĚNÍ: Akumulátor nenasazujte násilím. Nelze-li akumulátor zasunout snadno, nevkládáte jej správně.

Používání spouště

VAROVÁNÍ: Před instalací akumulátoru do nářadí vždy zkontrolujte správnou funkci spouště a zda se spoušť po uvolnění vrací do polohy „vypnuto“ zatažením nadoraz a jejím uvolněním.

VAROVÁNÍ: NIKDY neblokuje funkci odjišťovacího tlačítka zalepením páskou ani jinými způsoby. Spínač se zablokovaným odjišťovacím tlačítkem může být příčinou neúmyslného zapnutí a vážného zranění.

VAROVÁNÍ: NIKDY nepoužívejte nářadí, které lze spustit pouhým stisknutím spouště bez použití odjišťovacího tlačítka. Spínač vyžadující opravu může způsobit neúmyslné zapnutí a vážný úraz. V takovém případě nářadí PŘED dalším použitím předejte servisnímu středisku Makita k opravě.

VAROVÁNÍ: Akumulátor neinstalujte s aktivovaným zajišťovacím tlačítkem.

Aby nedocházelo k náhodnému stisknutí spouště, je nářadí vybaveno odjišťovacím tlačítkem. Chcete-li nářadí spustit, stiskněte odjišťovací tlačítko a potom spoušť.

Otáčky nářadí se zvyšují zvyšováním tlaku na spoušť.

Chcete-li nářadí vypnout, uvolněte spoušť.

Pro nepřetržitý provoz zatlačte zajišťovací tlačítko,

zatímco tisknete spoušť, pak spoušť uvolněte.

Zastavení nářadí provedete plným stisknutím, pak spoušť uvolněte.

- **Obr.15:** 1. Spoušť 2. Odjišťovací tlačítko 3. Zajišťovací tlačítko

Použití ovladače regulace otáček

POZOR: Ovladač regulace otáček použijte až po úplném zastavení nářadí. Provedete-li změnu režimu otáček před zastavením nářadí, může dojít k jeho poškození.

POZOR: Ovladač regulace otáček vždy pečlivě přesuňte do správné polohy. Budete-li nářadí používat s ovladačem regulace otáček umístěným mezi polohami 1 a 2, může dojít k poškození nářadí.

POZOR: Pokud za provozu v režimu vysokých otáček rychlost otáček výrazně klesne, zastavte nástroj a změňte režim na režim nízkých otáček. Jinak může dojít k přetížení motoru a poruše nebo požáru.

Ovladačem regulace otáček lze volit dva různé rozsahy otáček.

Zvolte odpovídající režim otáček pro míchaný materiál. Budete-li měnit režim otáček, otočte ovladač regulace otáček tak, aby ukazatel ukazoval na tečku polohy 1 při režimu nízkých otáček a na tečku polohy 2 při režimu vysokých otáček.

► **Obr.16:** 1. Ukazatel 2. Ovladač regulace otáček 3. Tečka

Použití otočného voliče otáček

Otáčky nářadí lze plynule nastavit otočným voličem otáček. Otáčky bez zatížení, když je spoušť zcela stisknuta, lze nastavit od 270 min^{-1} do 500 min^{-1} v režimu nízkých otáček, od 500 min^{-1} do 920 min^{-1} v režimu vysokých otáček. Vyšší rychlosti se dosahuje při otáčení voličem ve směru číslice 5; nižší rychlost lze získat při otáčení voličem ve směru číslice 1.

Zvolte odpovídající otáčky pro míchaný materiál.

► **Obr.17:** 1. Otočný volič otáček

POZOR: Otočným voličem otáček lze otáčet pouze do polohy 5 a zpět do polohy 1. Neotáčejte jím násilím za polohu 5 nebo 1.

Funkce prevence neúmyslného opětovného spuštění

Pokud nainstalujete akumulátor, zatímco tisknete spoušť nebo blokujete spoušť, nástroj se nespustí. Nářadí spustíte uvolněním spouště, pak spoušť stisknete.

Elektronické funkce

Nářadí je vybaveno následující elektronickou funkcí usnadňující provozování.

Měkké spuštění

Funkce měkkého spuštění omezuje na minimum ráz při spuštění a umožňuje hladké spuštění nářadí.

Základní úkony

⚠ UPOZORNĚNÍ: Nemíchejte hořlavé materiály a nepracujte s nářadím kolem hořlavých materiálů, jako je barva s ředidlem používaným jako rozpouštědlo. V opačném případě může dojít k poranění.

⚠ UPOZORNĚNÍ: Nemíchejte materiály s vysokou viskozitou v režimu vysokých otáček. Můžete nad nářadím ztratit kontrolu a způsobit zranění.

⚠ UPOZORNĚNÍ: Neotáčejte míchací lopatkou mimo míchací nádobu.

⚠ UPOZORNĚNÍ: Pokud během používání uslyšíte neobvyklý zvuk, vypněte vypínač a přestaňte nářadí používat.

POZOR: Pokud při míchání materiálů vyplave míchací lopatka ven z materiálu, buďte opatrní, aby se materiál nerozstříkával.

POZOR: Nepoužívejte nářadí pro jiný účel, než je míchání malty, betonu atd.

1. V závislosti na míchaném materiálu zvolte režim vysokých nebo nízkých otáček.
2. Držte nářadí pevně oběma rukama. Ponořte míchací lopatku zcela do materiálu. Zkontrolujte, zda materiál není ztuhlý a bezpečnost pracoviště, a poté nářadí zapněte.
3. Během míchání pohybujte míchací lopatkou nahoru a dolů, aby se mohl promíchat veškerý materiál.
4. Po dokončení míchání nářadí vypněte. Ujistěte se, že se míchací lopatka zcela zastavila pak ji vytáhněte z míchací nádoby.

Řádné úkony

⚠ UPOZORNĚNÍ: Před nastavováním nářadí nebo kontrolou jeho funkce se vždy přesvědčte, zda je vypnuté a je vyjmutý akumulátor.

Výměna krytu akumulátoru

Volitelné příslušenství

Namontujte jeden z krytů akumulátoru, který odpovídá velikosti vašeho akumulátoru.

► **Obr.18:** 1. Kryt akumulátoru S 2. Kryt akumulátoru L 3. Tlačítko

1. Otevřete standardně dodaný kryt akumulátoru stiskem tlačítka na krytu akumulátoru.
 2. Povolte šroub zajišťující standardně dodaný kryt akumulátoru. Pak demontujte šroub, objímku a kryt akumulátoru.
- **Obr.19:** 1. Šroub 2. Objímka 3. Kryt akumulátoru (standardně dodaný)

POZNÁMKA: Objímka může zůstat v montážních otvorech. V takovém případě ji vytáhněte pomocí šroubu nebo podobně.

3. Zarovnejte montážní otvor na volitelném krytu akumulátoru s montážními otvory na plášti. Nasadte objímku. Pak utáhněte šrouby zajišťující pouzdro na místě.
- **Obr.20:** 1. Šroub 2. Objímka 3. Kryt akumulátoru (volitelný)
4. Pevně zavřete kryt akumulátoru.

Montáž a demontáž držáku hřídele

specifické podle země

Pro typ UT001G

Namontujte jeden z volitelně dostupných držáků hřídele, který vyhovuje vaší velikosti šroubu hřídele.

► **Obr.21:** 1. Držák hřídele M12 2. Držák hřídele M14

Zatímco držíte vřetenem klíčem, povolte držák hřídele jiným klíčem.

► **Obr.22:** 1. Držák hřídele 2. Klíč 3. Vřetenem

Při montáži držáku hřídele postupujte podle pokynů demontáže v opačném pořadí.

Pro typ UT002G

1. Vložte šestihranný klíč do sklíčidla a pak uvolněte sklíčidlo šestihranným klíčem a zároveň držte vřetenem klíčem.

► **Obr.23:** 1. Šestihranný klíč 2. Sklíčidlo 3. Klíč 4. Vřetenem

2. Utáhněte držák hřídele klíčem, přitom přidržujte vřetenem jiným klíčem.

► **Obr.24:** 1. Držák hřídele 2. Klíč 3. Vřetenem

Manipulace po použití

Po použití otřete zbývající materiál z náradí za pomoci vlhkého hadru nebo podobného nástroje. Je nutné především dbát na správné očištění ventilačních otvorů, oblasti kolem spínače, otvorů v krytu atd.

POZOR: Nečistěte toto náradí ve vodě. Voda by se dostala do pláště motoru a způsobila jeho závadu.

ÚDRŽBA

UPOZORNĚNÍ: Před zahájením kontroly nebo údržby náradí se vždy ujistěte, zda je vypnuté a je vyjmut akumulátor.

POZOR: Nikdy nepoužívejte benzín, benzen, ředidlo, alkohol či podobné prostředky. Mohlo by tak dojít ke změnám barvy, deformacím či vzniku prasklin.

K zachování BEZPEČNOSTI a SPOLEHLIVOSTI výrobku musí být opravy a veškerá další údržba či seřizování prováděny autorizovanými nebo továrními servisními středisky společnosti Makita s využitím náhradních dílů Makita.

Odstraňování problémů

Než požádáte o opravu, zkontrolujte následující body.

1. Restartujte náradí jeho vypnutím a opětovným zapnutím.
2. Nabijte akumulátor(y) nebo jej (je) vyměňte za nabitý (nabité).
3. Nechte náradí a akumulátor(y) vychladnout.

Pokud se obnovou ochranného systému nedosáhne žádného zlepšení, obraťte se na místní servisní středisko Makita.

VOLITELNÉ PŘÍSLUŠENSTVÍ

UPOZORNĚNÍ: Pro náradí Makita popsané v tomto návodu doporučujeme používat následující příslušenství a nástavce. Při použití jiného příslušenství či nástavců může hrozit nebezpečí zranění osob. Příslušenství lze používat pouze pro stanovené účely.

Potřebujete-li bližší informace ohledně tohoto příslušenství, obraťte se na místní servisní středisko společnosti Makita.

- Míchací lopatka
- Hřídel
- Kryt akumulátoru
- Originální akumulátor a nabíječka Makita

POZNÁMKA: Některé položky seznamu mohou být k náradí přibaleny jako standardní příslušenství. Přibalené příslušenství se může v různých zemích lišit.

Makita Europe N.V. Jan-Baptist Vinkstraat 2,
3070 Kortenberg, Belgium

Makita Corporation 3-11-8, Sumiyoshi-cho,
Anjo, Aichi 446-8502 Japan

www.makita.com

885997-975
EN, PL, HU, SK,
CS, UK, RO, DE
20220818