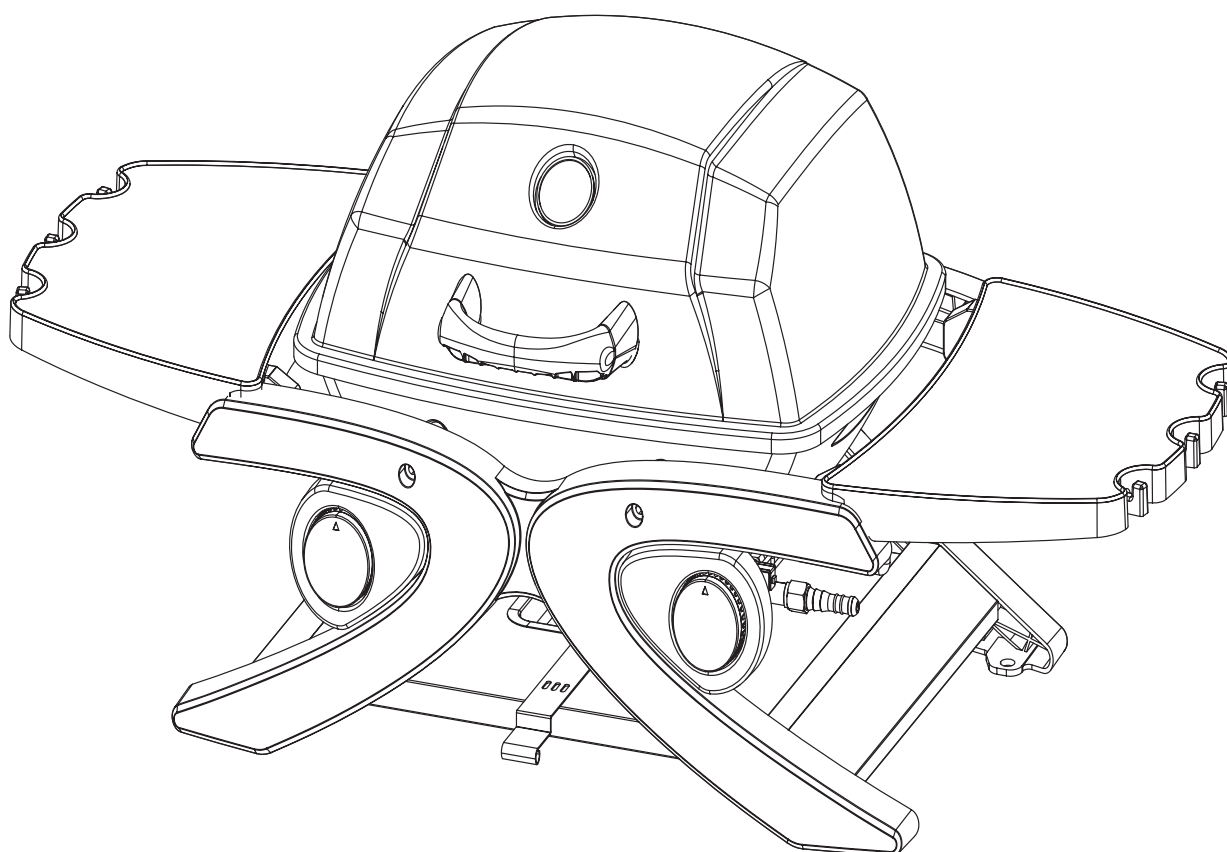


PŘENOSNÝ GRIL

Model č.: RGG 20 Compact

ORIGINÁLNÍ NÁVOD K OBSLUZE



- Perfektní pro kempování a vaření
- Nerezový hořák ve tvaru U zajišťuje rovnoměrné rozložení tepla
- Korpus s odolným smaltem a práškově lakované víko
- Odolná plotna a mřížka z litiny
- Piezo zapalování pro snadné zapálení
- Integrovaný teploměr pro kontrolu teploty
- Snadno přístupná vyjímatelná miska na tuk
- Stolek dodávaný jako volitelné příslušenství (prodává se zvlášť)
- Dodává se s hadicí a regulátorem pro snadné použití

Důležité: Uschovejte tyto pokyny pro budoucí použití.

**USCHOVEJTE TYTO POKYNY PRO BUDOUCÍ POUŽITÍ
TENTO PLYNOVÝ GRIL JE URČEN POUZE PRO PRIVÁTNÍ VENKOVNÍ POUŽITÍ**

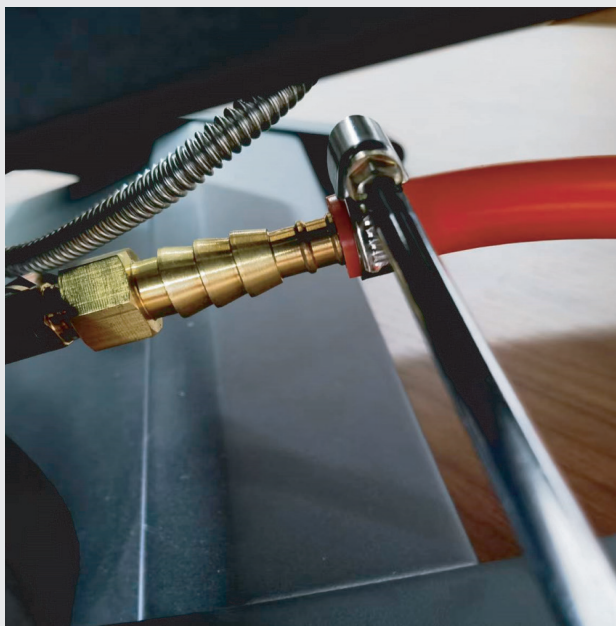
**DŮLEŽITÉ: PŘED POUŽITÍM TOHOTO ZAŘÍZENÍ SI PŘEČTĚTE VŠECHNY POKYNY A POSTUPY.
POSTUPOJTE PODLE VŠECH KROKŮ V POŘADÍ. NIKDY NEDOVLTE DĚTEM OBSLUHOVAT TOTO ZAŘÍZENÍ.**



Plynová hadice a regulátor tlaku mohou být předem nainstalované z výroby. Pro vaši bezpečnost se doporučuje provádět kontrolu těsnosti mýdlovou vodou. Pokud není hadice dodaná jako předem sestavená nebo předem sestavený spoj vykazuje netěsnost, postupujte následovně:



1



2

Varování:

- Určeno pouze k venkovnímu použití.
- Před použitím tohoto spotřebiče si přečtěte návod k obsluze.
- Přístupné části mohou být velmi horké, chraňte před nimi malé děti.
- Nepřemísťujte spotřebič během provozu.
- Po použití zavřete přívod plynu na plynové lahvi.
- Jakékoliv úpravy spotřebiče mohou být nebezpečné.
- Díly zapečetěné výrobcem nebo jeho zástupcem nesmí uživatel měnit.

Pozor:

Některé části tohoto spotřebiče jsou velmi horké, dbejte zvýšené opatrnosti, pokud jsou přítomné děti nebo starší osoby.

Pro vaši bezpečnost:

V blízkosti tohoto ani jiného spotřebiče neskladujte ani nepoužívejte benzín, etanolová paliva ani jiné těkavé hořlavé látky a kapaliny. Nikdy nezapalujte plynový gril benzínem nebo podobnými kapalinami!

Doporučení: uživatel by sestavu zabalenou výrobcem neměl měnit.

OBECNÉ INFORMACE

Přestože jsou všechny plynové přípojky grilu před odesláním zkontrolovány na těsnost ve výrobním závodě, musí být na místě instalace provedena kompletní kontrola těsnosti plynových spojek a vedení z důvodu možného nesprávného zacházení při přepravě nebo nevědomého nadměrného tlaku na jednotku. Těsnost celého systému pravidelně kontrolujte podle níže uvedených postupů. Pokud ucítíte plyn, okamžitě proveďte zkoušku těsnosti celého systému.

PŘED ZKOUŠKOU TĚSNOSTI

Z grilu musí být odstraněn veškerý obalový materiál včetně vázacích popruhů.

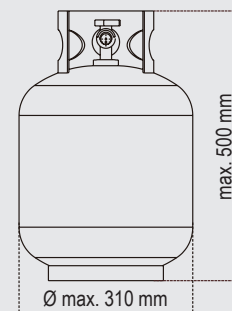
Pokud budete chtít gril před použitím zapálit a vypálit po dobu 15 až 20 minut na maximální výkon.

Tento jednorázový postup může vytvářet mírný kouř.

DŮRAZNĚ DOPORUČENÉ POSTUPY/POUŽITÍ:

Používaná plynová lahev musí být trvale ve svislé poloze. Tento spotřebič se smí používat pouze se schválenou hadicí a regulátorem. Gril lze používat pouze s plynovou lahví, která nepřesahuje výšku 500 mm a průměr > 240 mm < 310 mm. Při provozování plynového grilu s 11kg lahví se plynovou lahev doporučuje skladovat mimo skříň grilu.

Plynová lahev musí být trvale ve svislé poloze na rovném povrchu a musí být zajištěna proti převrácení.



PŘÍPRAVA

Nejdříve kupte plynovou lahev na LPG a tlakový regulátor odpovídající tlaku a kategorii plynu spotřebiče a který získáte u nejbližšího prodejce plynu. Tlakový regulátor musí být v souladu s normami EN16129 s aktuální verzí a národními předpisy. K provozu tohoto plynového grilu je třeba zakoupit plynovou lahev a regulátor 28–30/37 mbar pro I3+(28-30/37) a regulátor 30 mbar pro I3B/P(30), regulátor 50 mbar pro I3B/P(50), které lze získat u nejbližšího prodejce plynu.

Pokud hadice a regulátor nejsou dodány výrobcem, použijte pouze hadice a regulátory splňující národní a mezinárodní předpisy. Hadici a regulátor připojte k plynové lahvi na levé straně plynového grilu.

Nezapomeňte, že plynová lahev musí být v bezpečné poloze mimo zdroje tepla.

VAROVÁNÍ

Před zapálením plynového grilu si přečtěte návod k zapálení a výstražné/bezpečnostní pokyny.

Před každým použitím hadici zkontrolujte, jestli není proříznutá nebo popraskaná. Pokud je hadice vadná, nesmíte gril použít.

Při výměně plynové lahve nejdříve zkontrolujte, že se v dosahu nevyskytují žádné zdroje vznícení, tj. topeniště, cigarety, otevřený oheň apod. Spotřebič musí být vypnutý.

Hadice nesmí být zkroucená, jinak hrozí omezení průtoku plynu při používání grilu.

Hadice také nesmí být nepřiměřeně napnutá a nesmí se dotýkat žádné části plynového grilu, která by mohla být horká.

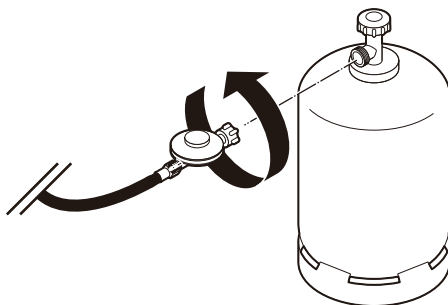
Vyberte ohebnou hadici s tepelnou odolností vyšší než 80 °C.

V souladu s místními předpisy měňte ohebnou hadici každé 2 roky.

Připojení plynové lahve

- Natočte oranžovou krytku tak, aby šipka směřovala do mezery v krytu.
- Oranžovou bezpečnostní krytku sejměte vytažením šňůrky ven. Nepoužívejte žádné nářadí. Nechte krytku viset.
- Zkontrolujte, zda je uvnitř ventilu válce nasazena černá těsnicí podložka. Umístěte regulátor dolů nad ventil se spínačem.
- Otočte ventilem na plynové lahvi – poté zapněte plynový gril podle pokynů.

Varování: Po dokončení připojení zkontrolujte těsnost všech spojů pomocí mýdlové vody.



PŘI ZKOUŠCE TĚSNOSTI NEKUŘTE. ZKOUŠKU TĚSNOSTI NIKDY NEPROVÁDĚJTE S OTEVŘENÝM PLAMENEM.

Připravte si mýdlový roztok z jednoho dílu tekutého mýdla a jednoho dílu vody. K nanesení roztoku na armatury budete potřebovat rozprašovač, štětec nebo hadr. Při první zkoušce těsnosti musí být tlaková láhev naplněna z 80 %.

ZKOUŠKA

- Ovládací ventily musí být v poloze OFF, potom zapněte přívod plynu.
- Zkontrolujte všechna připojení od regulátoru plynu a přívodního ventilu až po připojení k sestavě rozdělovače (potrubí vedoucí k hořákům). V místě úniku se objeví mýdlové bubliny.
- V případě netěsnosti okamžitě vypněte přívod plynu a utáhněte netěsné spojení.
- Znovu zapněte přívod plynu a zkoušku zopakujte.
- Pokud plyn nadále uniká z některé z armatur, vypněte přívod plynu.

Dokud nepřekontrolujete všechny spoje a neověříte jejich těsnost, nesmíte gril používat.

Odpojení plynové lahve:

- S výjimkou dvoulahvových spotřebičů s přepínacím ventilem zavřete plynový kohout, pokud je jím spotřebič vybaven. Počkejte, až zhasne hořák a kontrolka. U instalací s přepínacím ventilem je nutné vypnout pouze prázdnou láhev.
- Na prázdnou láhev nasadte oranžovou bezpečnostní krytku.

Tipy pro úsporu energie:

- Snižte otvírání víka na minimum.
- Gril vypínejte ihned po ukončení vaření.
- Plynový gril předehřívejte pouze 10 až 15 minut. (S výjimkou prvního použití)
- Nepředehřívejte déle, než je doporučená doba.
- Nenastavujte na vyšší teplotu, než je nutné.

Regulátor a hadice

Používejte jen regulátory a hadice schválené pro LPG při výše uvedených tlacích. Regulátor má očekávanou životnost 10 let. Výměna regulátoru se doporučuje do 10 let od data výroby.

Použití nesprávného regulátoru nebo hadice je nebezpečné; před použitím grilu vždy zkontrolujte, zda máte správné věci. Hadice musí odpovídat normě platné v zemi provozování. Délka hadice musí být 1,5 metru (maximálně). Opotřebenou nebo poškozenou hadici je nutné vyměnit. Zajistěte, aby hadice nebyla neprůchodná, zalomená a aby nebyla v kontaktu s jakoukoliv jinou částí grilu, než je jeho přípojka. Hadice připojená k tlakové lahvi LPG nesmí být překroucená nebo zalomená. Žádná část hadice nesmí přijít do kontaktu s jakoukoliv částí spotřebiče. Proto tlakovou lahev umístěte dál od levé části spotřebiče do maximální vzdálenosti, kterou dovoluje délka hadice.

Kontrola těsnosti

- 1) Kontrolu těsnosti provádějte v dobře větraném prostoru.
- 2) Vytvořte dvě nebo tři unce roztoku na detekci netěsností smícháním jednoho dílu mycího prostředku na nádobí se třemi díly vody.
- 3) Zajistěte, aby byl ovládací knoflík v poloze „OFF“.
- 4) Nastříkejte trochu roztoku na přípojku regulátoru. Jakákoliv netěsnost se projeví jako bubliny v prostoru netěsnosti.
- 5) Zkontrolujte přítomnost bublin na naneseném roztoku na přípojkách. Pokud se neobjevují bubliny, je spojení v pořádku.
- 6) Pokud se objevují bubliny nebo je cítit plyn, existuje netěsnost. Jděte do kroku 7.
- 7) Odpojte tlakovou lahev LPG a znovu ji připojte.
- 8) Neprovozujte žádné elektrické spotřebiče. Zajistěte spolehlivé spojení.
- 9) Znovu otestujte s roztokem.
- 10) Pokud jsou i nadále vidět bubliny, vyměňte tlakovou lahev LPG.
- 11) Pokud netěsnost i nadále přetrvává a nemůžete ji zvládnout výše uvedenými metodami. Vypněte přívod plynu LPG a kontaktujte svého dodavatele plynu nebo dodavatele grilu kvůli poskytnutí rady.

PO KAŽDÉ VÝMĚNĚ PLYNOVÉ LÁHVE VŽDY ZKONTROLUJTE TĚSNOST

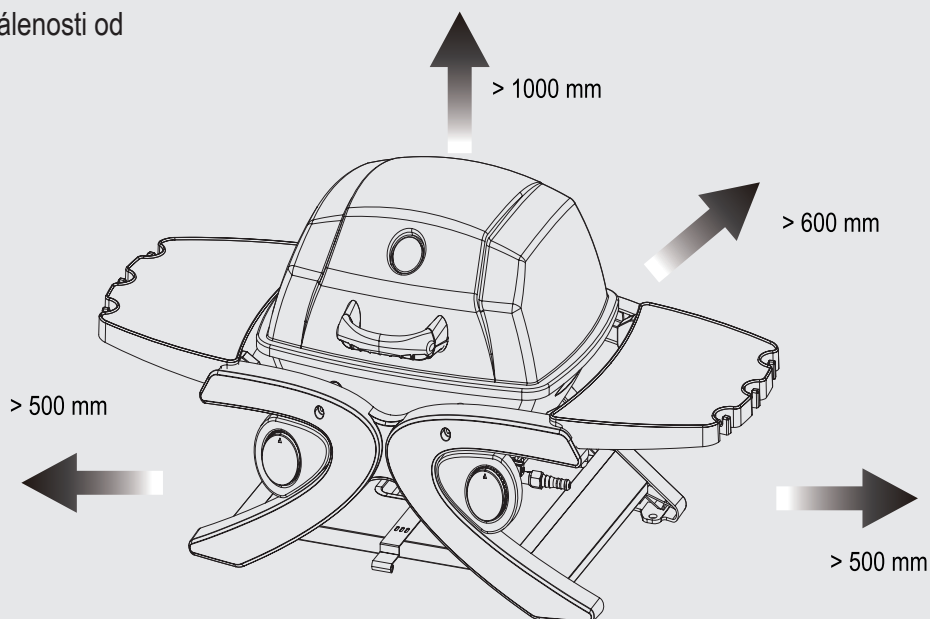
Před každým použitím zkontrolujte těsnost všech plynových spojek. Doporučujeme mít v blízkosti uzavíracího ventilu přívodního plynového potrubí láhev s mýdlovou vodou ve spreji. Postříkejte mýdlovou vodou všechny armatury. Případné bublinky signalizují netěsnosti.

Varování

Vzhledem k tomu, že tento gril nemá žádné omezení emisí nespáleného plynu, musí být tento gril instalován a/nebo používán venku nebo v dostatečně větraném prostoru.

Závazné doporučené minimální vzdálenosti od hořlavých materiálů:

Vzadu – 600 mm
Strany – 500 mm
Nahoře – 1000 mm



Přes zadní otvory plynového grilu nesmí foukat silný vítr.

Instalace

Po zakoupení plynové lahve ji můžete připojit ke grilu.

- a) Výměnu plynové lahve provádějte vždy mimo dosah zdrojů vznícení. Plynovou lahev umístěte do držáku plynové lahve ve skříni.
- b) Když je plynový gril připraven k použití, nasadte regulátor do ventilu plynové lahve a pevně jej utáhněte. Doporučená délka hadice je cca 1,0 m. Hadice nesmí být delší než 1,5 m.

Varování a bezpečnostní pokyny

Před použitím plynového grilu si přečtěte následující upozornění:

- a) Před použitím tohoto spotřebiče si přečtěte návod k obsluze. Dodržujte všechny montážní pokyny uvedené v tomto návodu; jejich nedodržení může způsobit problémy při používání.
- b) Přístupné části tohoto plynového grilu mohou být při používání velmi horké. Zabraňte přístupu dětí. Při manipulaci se zvláště horkými součástmi používejte ochranné pomůcky.
- c) V případě úniku plynu uzavřete přívod plynu do plynového grilu, uhasťte všechny otevřené plameny, otevřete víko, a pokud únik pokračuje, zkontrolujte, zda nedošlo k poškození vedení, špatnému zapojení atd. Pokud se problém nepodaří vyřešit, neprodleně kontaktujte místního prodejce plynu.
- d) Během provozu gril nepřemisťujte.
- e) Při provozu plynového grilu nepoužívejte ani neskladujte v jeho blízkosti žádné hořlavé nebo těkavé kapaliny.
- f) Tento plynový gril používejte pouze ve venkovním prostředí.
- g) Pro kontrolu těsnosti plynového vedení nikdy nepoužívejte otevřený oheň.
- h) V případě úniku plynu nesmíte plynový gril používat. Zavřete přívod plynu.
- i) Při provozu se nepokoušejte odpojit žádnou část plynové armatury na plynovém grilu ani na regulátoru ani na plynové láhvi.
- j) Při obsluze plynového grilu se doporučuje opatrnost, nikdy byste jej neměli nechávat bez dozoru, pokud je v provozu.
Po použití zavřete přívod plynu na plynové nádobě.
- k) Plynový gril pravidelně čistěte. Při čištění hořáku nebo ventilů dávejte pozor, ať nezvětšíte otvory hořáku nebo otvory trysek a hubic.
- l) Tento gril neprovozujte v garáži ani v žádném jiném uzavřeném prostoru.
Tento spotřebič musí být také v bezpečné vzdálenosti od hořlavých materiálů atd.
Od jakýchkoliv hořlavých materiálů doporučujeme udržovat vzdálenost minimálně 0,5 až 1,0 metru.
- m) Doporučujeme každoroční servis plynového grilu minimálně jednou ročně kompetentním plynářem. Sami tento servis provádět nemůžete.
- n) Jakékoliv úpravy spotřebiče mohou být nebezpečné. Jakékoliv neoprávněné zásahy do hlavních ovládacích prvků tohoto plynového grilu, tj. plynových kohoutů, vstřikovačů, ventilů atd., jsou zakázány.

Bezpečnostní opatření

- a) Po dokončení připojení vždy zkontrolujte těsnost všech spojů pomocí mýdlové vody.
- b) Při zapalování hořáku musí být horní víko vždy otevřené.
- c) Při přípravě pokrmů na plynovém grilu používejte kuchyňské rukavice a robustní kuchyňské pomůcky s dlouhou rukojetí.
- d) Vždy buďte připraveni a počítejte s případnou nehodou nebo požárem. Ověřte si, kde se nachází lékárnička a hasicí přístroje, a že víte, jak je použít.
- e) Veškeré elektrické přívodní kabely a hadice pro přívod paliva musí být mimo dosah jakýchkoliv vyhřívaných povrchů.
- f) Při grilování vždy dávejte velký pozor.

Instrukce k zapalování

NEBEZPEČÍ: Pokud neotevřete víko grilu při zapalování hořáků grilu nebo nepočkáte pět minut na vyvanutí plynu, když gril nelze zapálit, může dojít k těžkému nebo smrtelnému zranění.

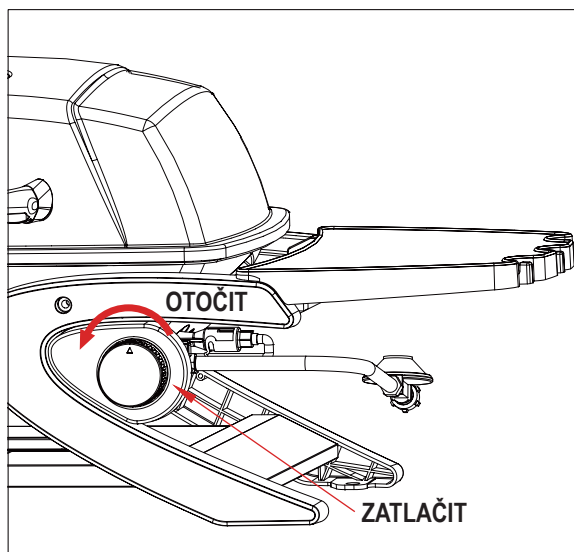
VAROVÁNÍ: Aby se předešlo zranění, nikdy nemějte hlavu přímo nad grilem, když se chystáte zapálit hlavní hořáky.

Hlavní hořák

VAROVÁNÍ: Při pokusu o zapálení hořáku při zavřeném víku může dojít k výbuchu. Dbejte na to, aby neexistovaly překážky průtoku vzduchu do vzduchové jednotky. Pavouci a hmyz mohou hnízdít v hořáku / Venturiho trubici a v trysce a zneprůchodnit je.

Neprůchodná trubka hořáku může vést k požáru pod spotřebičem.

- 1) Při zapalování hořáků otevřete víko.
- 2) Všechny ventily musí být v poloze „OFF“.
- 3) Zapněte přívod plynu připojením lahve LPG ke vstupní přípojce regulátoru.
- 4) Úplně stiskněte ovládací knoflík (3 až 4 sekundy) a pomalu jím otočte 1/4 otáčky doleva tak, aby se ozvalo klapnutí. Hořák by se měl zapálit. Sledujte plamen hořáku a zkontrolujte, zda jsou otvory hořáku zapálené. Z hořáku by měl vystupovat modrý/žlutý plamen vysoký 2,5 až 5 cm.
- 5) Pokud se hořák nezapálí, ihned otočte ovládací knoflík do polohy „OFF“. Počkejte 5 minut a zopakujte postup zapalování.
- 6) Knoflík ventilu nastavte na požadovanou teplotu.

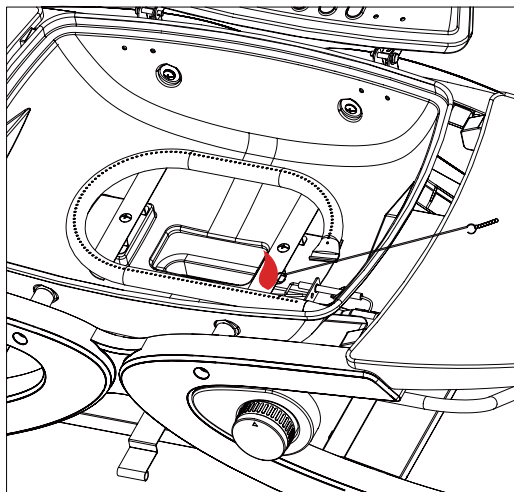


Použití svítilky tyčinky k zapálení hořáků

- 1) Zasuňte zápalku do konce svítilky tyčinky a zapalte ji.
- 2) Po zapálení prostrčte plamen skrz štěrbinu mřížky grilu k otvorům hořáku. (viz schéma vpravo).
- 3) Stiskněte a otočte ovládací knoflík do polohy „HIGH“. Po zapálení sledujte plamen hořáku a zkontrolujte, zda hoří všechny otvory hořáku – v otvorech hořáku musí být vidět modrý/žlutý plamen dlouhý jeden až dva palce. Pokud se nepodaří zapálit, otočte ovládací knoflík hořáku do polohy „OFF“. Při otevřeném víku počkejte pět minut, aby vyvanul plyn a zopakujte postup zapálení.
- 4) Hořáky nastavte na požadovanou teplotu.

Podle níže uvedeného popisu zkontrolujte správné zapálení hořáku. Pokud plamen nevypadá normálně, vyhledejte si nápravnou činnost v průvodci pro odstraňování problémů.

Při hoření sledujte výšku plamene: Plamen by měl být modrý/žlutý a vysoký 2,5 až 5 cm.



Vzplanutí:

Když kapky z jídla dopadnou na horkou topnou desku nebo hořák a zapálí se, občas dojde ke vzplanutí. Nějaká vzplanutí jsou normální a žádoucí, protože napomáhají dodat unikátní vůni grilovaného jídla. Je však nutné kontrolovat intenzitu vzplanutí, aby se předešlo vzniku nerovnoměrně grilovaného nebo spáleného jídla a možnosti vzniku požáru.

VAROVÁNÍ: Při grilování vždy pozorně sledujte gril a když se zvýší intenzita vzplanutí, zmenšete plamen (LOW) nebo jej vypněte.

Vypnutí hořáku:

Knoflík ventilu vždy otočte až na doraz doprava do polohy „LOCK OFF“. Ihned odpojte lahev LPG. Po použití vypněte přívod plynu LPG na lahvi LPG.

Likvidace

Obal

Opatrně odstraňte veškerý obalový materiál a zlikvidujte jej v závislosti na typu materiálu.



V souladu s evropskou směrnicí 2012/19/ES je nutné zařízení na konci životnosti nechat zlikvidovat firmou zabývající se likvidací odpadu. Jakékoliv obsažené znovu využitelné materiály se potom recyklují a nedojde k poškozování životního prostředí. Zařízení odevzdejte na sběrné místo elektrického nebo elektronického odpadu nebo do recyklačního střediska domovního odpadu. Více informací získáte kontaktováním místní firmy pro likvidaci odpadů nebo kompetentního místního úřadu.

ODSTRAŇOVÁNÍ PROBLÉMŮ

Problém:	Možná příčina:	Řešení:
Hořáky nehoří při použití zápalky.	Neproudí plyn.	Zkontrolujte, zda není lahev LPG prázdná. Pokud je prázdná, vyměňte ji.
	Překážka průtoku plynu.	Vyčistěte trubku hořáku.
	Odpojení hořáku od ventilu.	Znovu propojte hořák s ventilem.
	Pavučiny nebo hnízda hmyzu ve Venturiho trubici.	Vyčistěte Venturiho trubici.
	Neprůchodné nebo ucpané otvory hořáku.	Vyčistěte otvory hořáku.
Nerovnoměrný ohřev.	Otvory hořáku jsou neprůchodné nebo ucpané.	Vyčistěte otvory hořáku.
	Nové hořáky mohou mít v sobě zbytky oleje z výroby.	Nechte gril vypálit 15 minut při zavřeném víku.
	Pavučiny nebo hnízda hmyzu ve Venturiho trubici.	Vyčistěte Venturiho trubici.
	Zbytky potravin, tuk nebo koření na hořáku.	Vyčistěte hořák.
	Nesprávné vyrovnaní ventilu vůči Venturiho trubici hořáku.	Zajistěte správné připojení Venturiho trubice k ventilu.
Vzplanutí.	Nahromaděný tuk.	Vyčistěte mřížku.
	Příliš mnoho tuku v masu.	Před grilováním okrájejte tuk z masa.
	Příliš vysoká teplota grilu.	Příslušně upravte (snižte) teplotu.
Přetrvávající hoření tuku.	Tuk zachycený nahromaděnými potravinami kolem systému hořáku.	Otočte knoflík na OFF. Odpojte lahev LPG. Nechte víko v zavřené poloze a nechte vypálit plamenem. Po vychladnutí grilu vyjměte a vyčistěte všechny díly.
Zpětné zášlehy v trubkách hořáku.	Hořák a/nebo trubky hořáku jsou zablokované.	Vyčistěte hořák a/nebo trubky hořáku.
Vnitřek víka se loupe jako odlupující se lak.	Usazeniny karbonu.	Přípečené vrstvy tuku se změnilly na karbon a ten se odlupuje. Proveďte celkové očištění.
Náhodně vyhaslý hořák.	Prázdná tlaková lahev.	Zkontrolujte, zda není lahev prázdná. Pokud je prázdná, vyměňte ji.
	Překážka průtoku plynu.	Vyčistěte trubku hořáku.

Pokud se váš problém na základě výše uvedených informací nevyřeší, kontaktujte prodejce grilu.

Péče a údržba

DŮLEŽITÉ: Před zakrytím nechte gril vždy úplně vychladnout, aby se předešlo korozi způsobené kondenzací.



Veškeré čištění a údržbu je nutné provádět při studeném grilu, při vypnutém přívodu paliva a odpojeném ovládacím kolečku a lahvi LPG. Žádnou část grilu nečistěte v samočisticí troubě. Extrémní horko by poškodilo povrch.

Čištění hořáku

Vypalováním po každém použití (cca 15 minut) se zabrání přílišnému hromadění zbytků potravin.

Doporučené materiály na čištění

Jemný tekutý mycí prostředek na nádobí

Horká voda

Nylonová čistící houbička

Akrylový kartáč odolný vůči vysoké teplotě

Svorka na papíry

Špachtle / stěrka

Stlačený vzduch

NEPOUŽÍVEJTE čističe obsahující kyseliny, minerální líh nebo xylen.

Vnější povrchy

K čištění použijte jemný mycí prostředek na nádobí a horkou vodu. Důkladně opláchněte vodou.

Vnitřní povrchy

Pokud má vnitřní povrch víka grilu vzhled loupajícího se laku, připečený tuk se změnil v karbon a odlupuje se. Důkladně vyčistěte silným roztokem mycího prostředku a horké vody. Opláchněte vodou a nechte úplně oschnout.

Vnitřek dna grilu – zbytky odstraňte kartáčem, stěrkou a/nebo čistící houbičkou. Umyjte jemným mycím prostředkem na nádobí a horkou vodou. Opláchněte vodou a nechte oschnout.

Grilovací mřížky – Nerezové deskové mřížky mají strukturu jako sklo a je nutné s nimi zacházet opatrně. Použijte jemný mycí prostředek na nádobí nebo jedlou sodu a horkou vodu. Na silně ulpívající skvrny lze použít neabrazivní čistící prášek. Opláchněte vodou.

Topné desky – zbytky očistěte drátěným kartáčem a umyjte mýdlovou vodou. Opláchněte vodou.

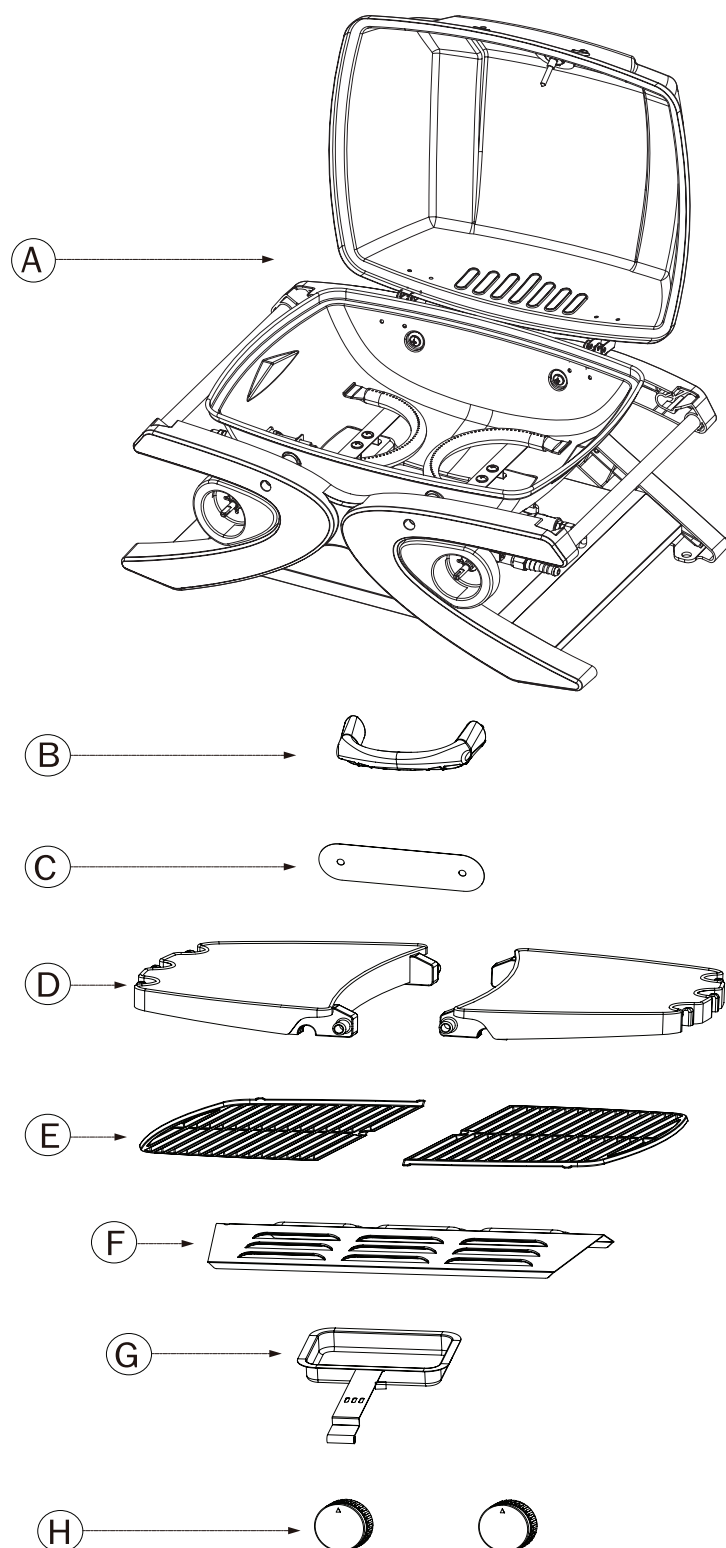
Bezpečnostní rady pro plynový gril

- Plynový gril postavte na bezpečnou rovnou plochu, mimo dosah hořlavých předmětů, jako jsou dřevěné ploty nebo převislé větve stromů.
- Je zakázáno používat plynový gril v interiéru!
- Po zapálení plynový gril nepřemísťujte a nenechávejte ho bez dozoru.
- Děti i domácí zvířata udržujte v bezpečné vzdálenosti od plynového grilu.
- Mějte po ruce hasicí přístroj.
- Plynový gril se při používání zahřívá, proto používejte rukavice při manipulaci například s poklopem apod.
- Před uskladněním zkontrolujte, jestli je gril zcela vychladlý.
- Používejte pouze venku!
- Před použitím plynového grilu si přečtěte návod k obsluze.
- Přístupné části mohou být velmi horké, chraňte před nimi malé děti!
- Gril během provozu nepřemísťujte.
- Po použití zavřete přívod plynu na plynové nádobě.
- Jakékoliv úpravy tohoto spotřebiče mohou být nebezpečné a nejsou povoleny.

Varování:

- Určeno pouze k venkovnímu použití.
- Před použitím tohoto spotřebiče si přečtěte návod k obsluze.
- Přístupné části mohou být velmi horké, chraňte před nimi malé děti.
- Nepřemísťujte spotřebič během provozu.
- Po použití zavřete přívod plynu na plynové lahvi.
- Jakékoliv úpravy spotřebiče mohou být nebezpečné.

ZOBRAZENÍ V ROZLOŽENÉM STAVU



SEZNAM DÍLŮ

Kategorie	Popis	POČET
A	Korpus grilu	1
B	Rukojeť	1
C	Deflektor horka rukojeti	1
D	Boční police	2
E	Mřížka	2
F	Tepelný kryt	1
G	Zachytávací táč na tuk	1
H	Knoflík	2
I		1

VYBAVENÍ

Kategorie	Popis	POČET
AA	Matice M6	2

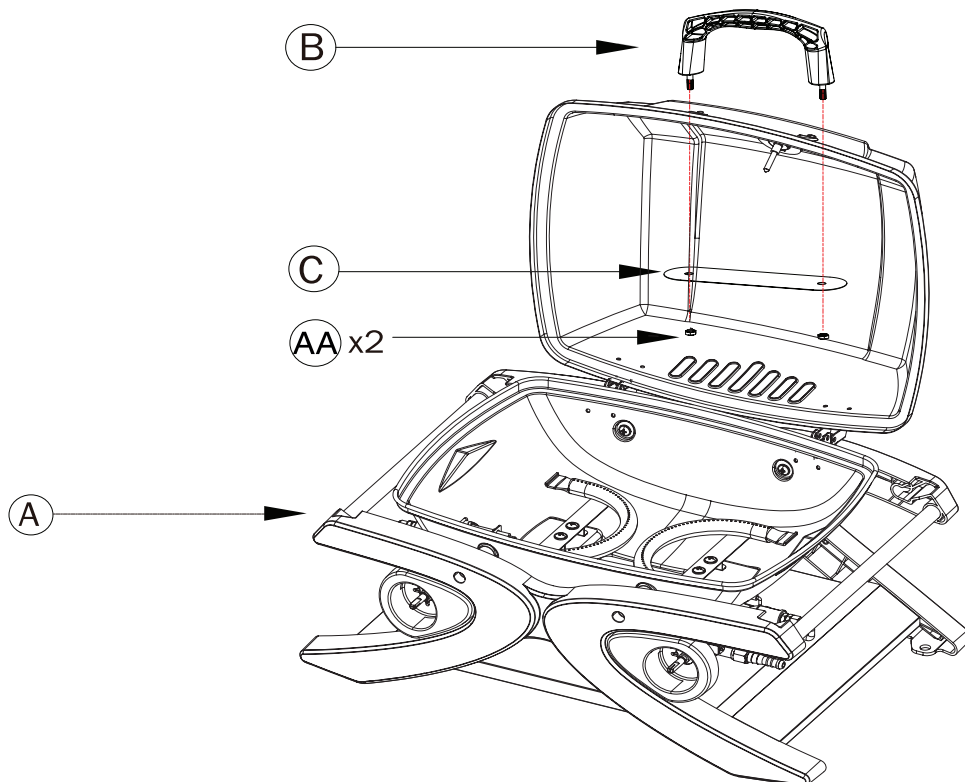
Zkontrolujte správné sestavení grilu. Každý gril je vybaven podrobným montážním návodem s konkrétními montážními postupy pro daný model. Tyto pokyny pečlivě dodržujte, abyste zajistili správnou a bezpečnou montáž grilu.

Pozor: Přestože se snažíme, aby byl proces montáže co nejjednodušší, nelze u vyrobených ocelových dílů vyloučit, že při nesprávné manipulaci s rohy a hranami by mohlo dojít k pořezání. Při manipulaci s jakýmkoliv díly během montáže buďte opatrní. Důrazně doporučujeme používat při montáži pracovní rukavice.

POKYNY PRO SESTAVENÍ

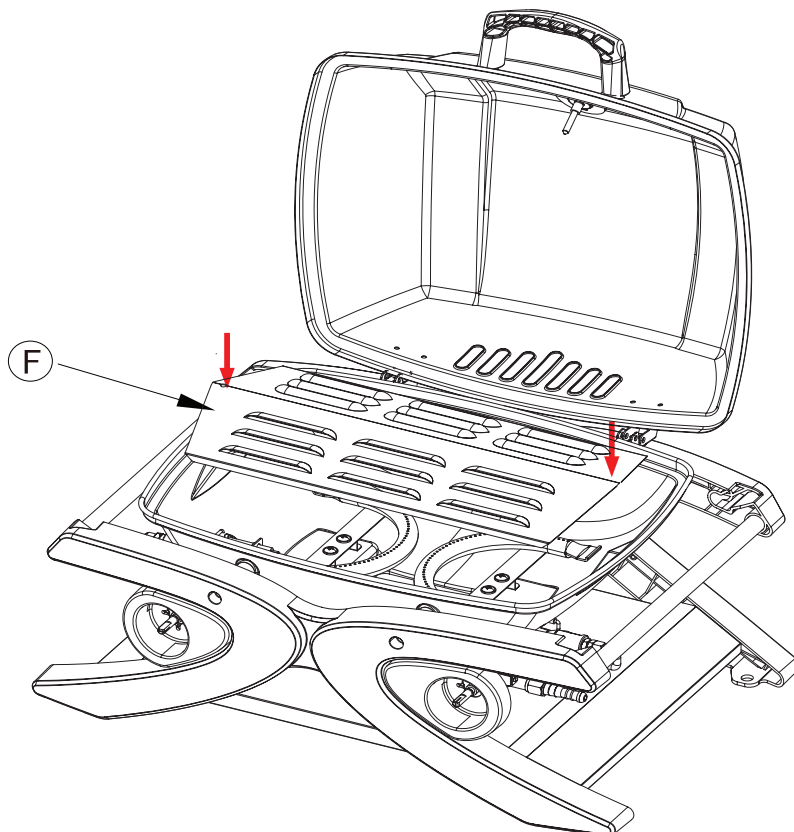
KROK 1

Namontujte rukojeť (B) a deflektor horka rukojeti (C) na víko pomocí 2 matic M6 (AA).



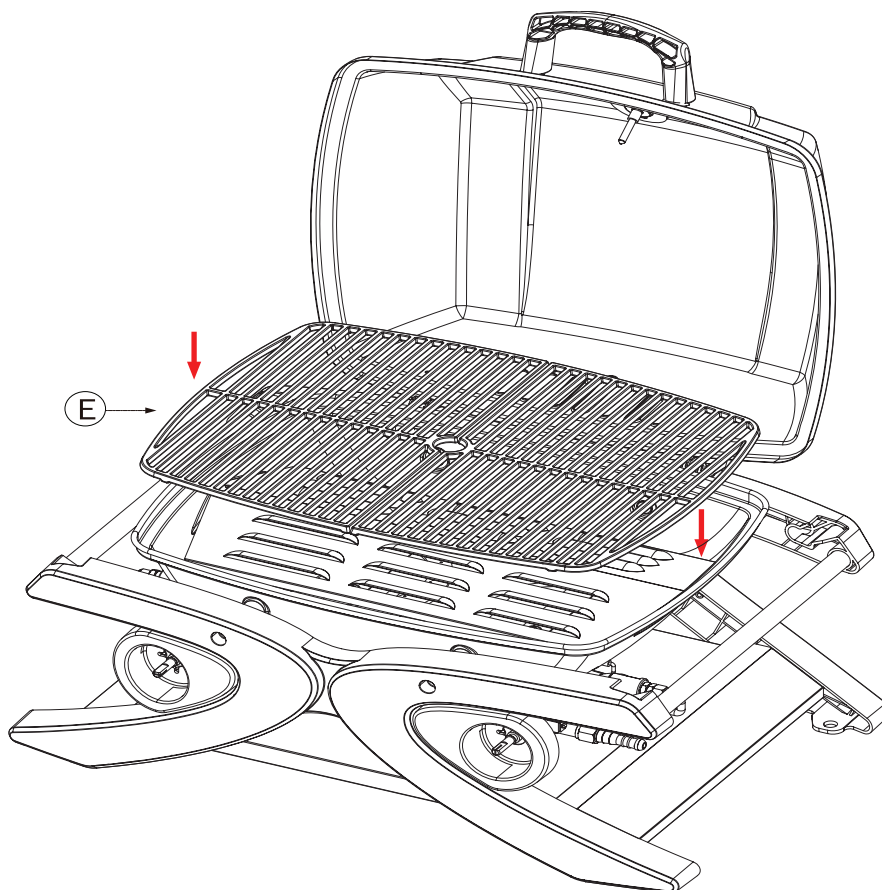
KROK 2

Umístěte tepelný kryt (F) do korpusu grilu.



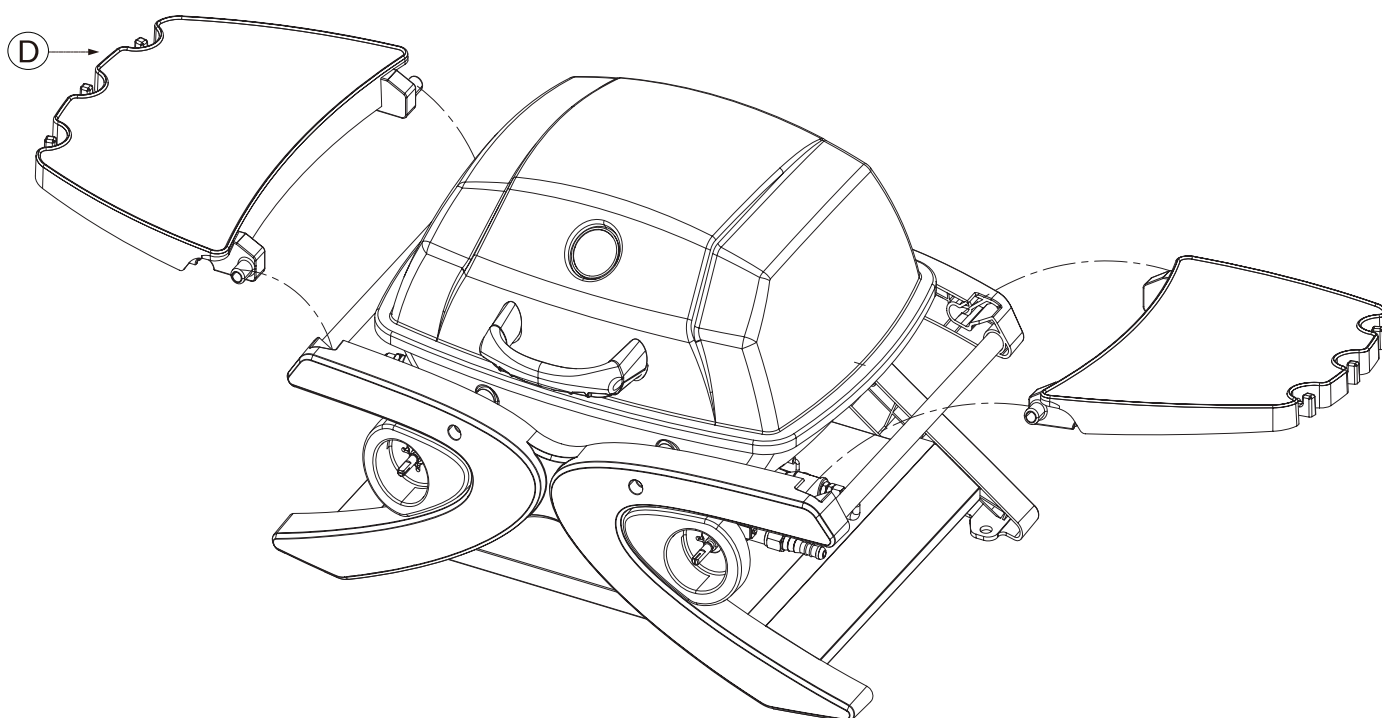
KROK 3

Umístěte mřížku (F) do korpusu grilu



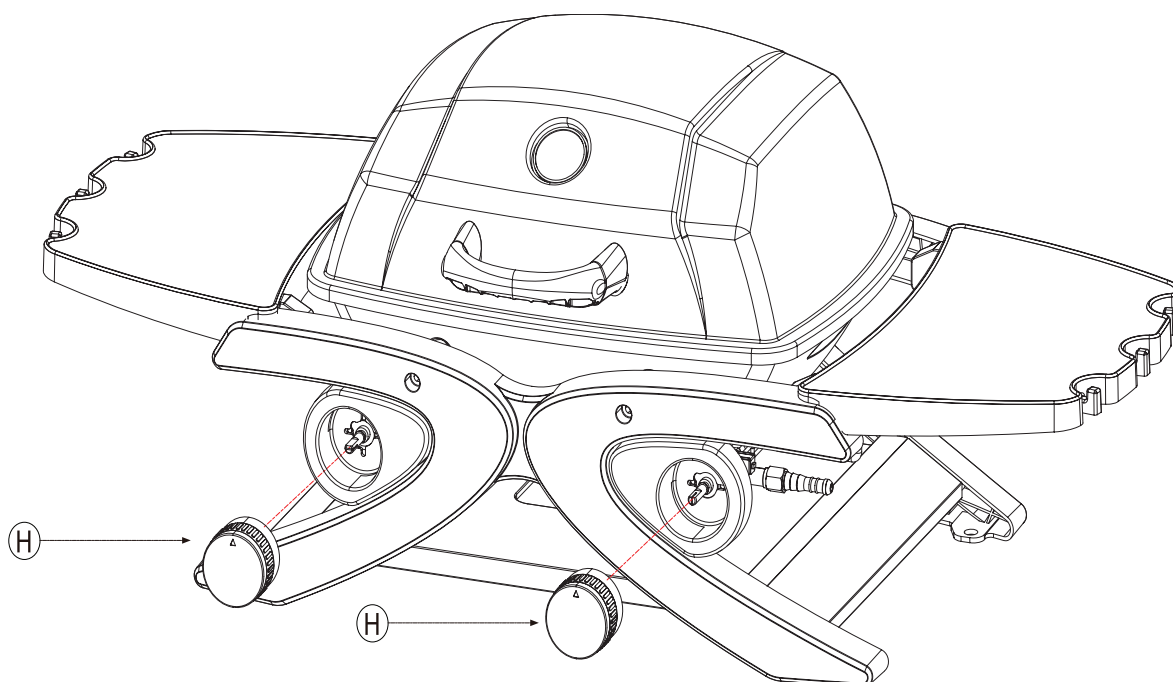
KROK 4

Namontujte dvě boční police (D).



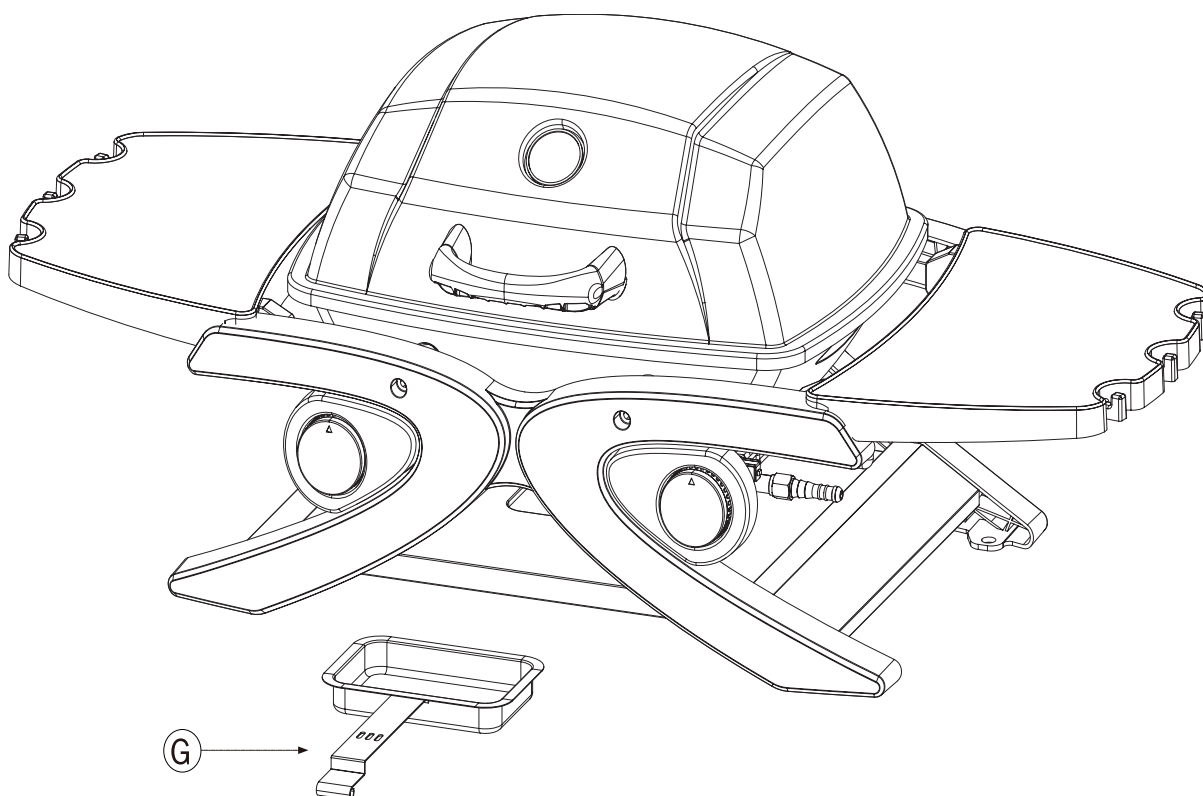
KROK 5

Namontujte ovládací knoflík (H) na ovládací panel.

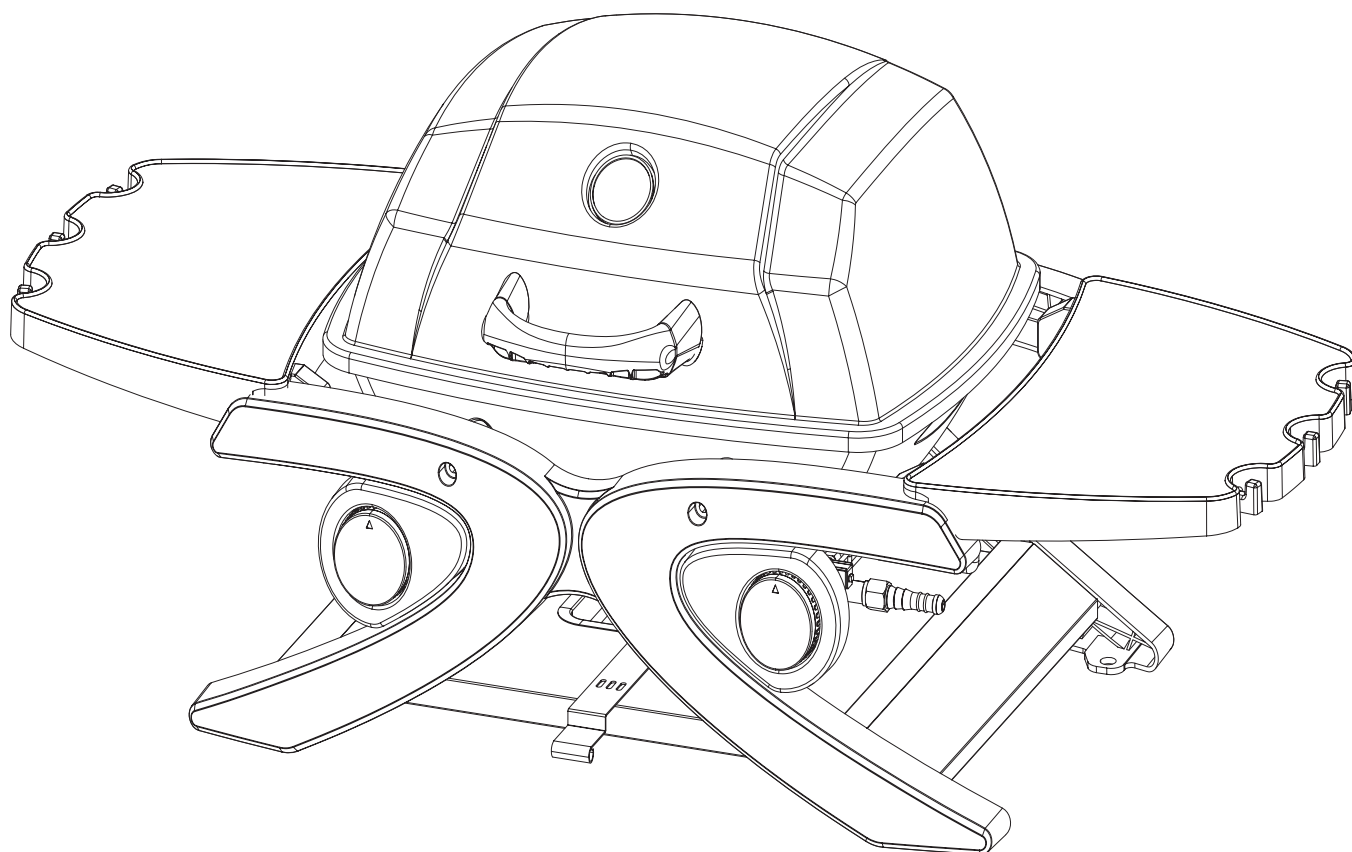


KROK 6


Zasuňte zachytávací táč na tuk (G) do držáku pod korpusem grilu.



ZOBRAZENÍ V KOMPLETNÍM STAVU



TECHNICKÉ ÚDAJE

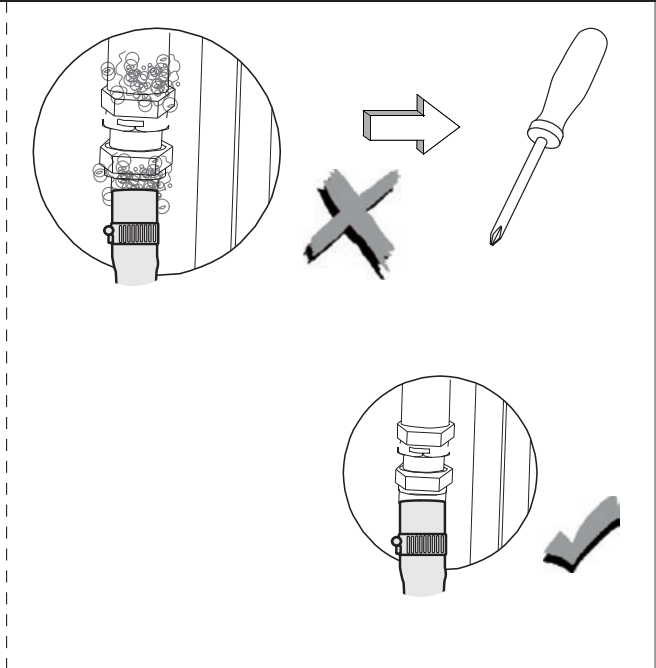
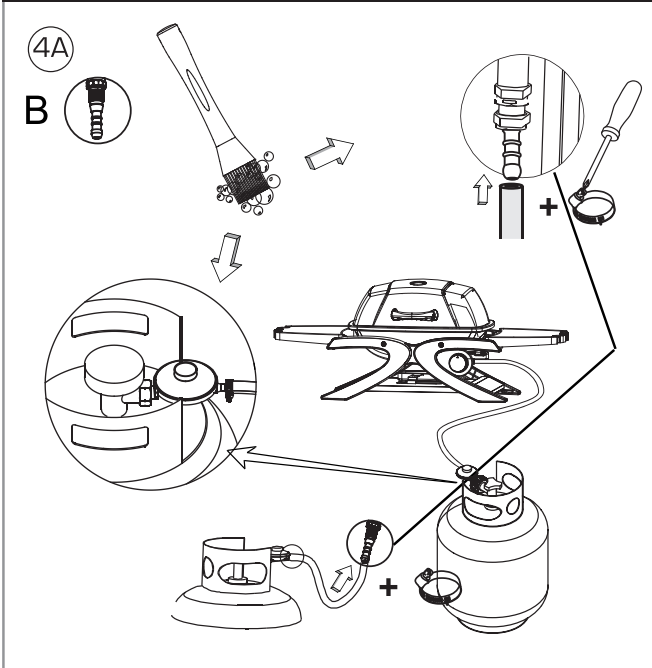
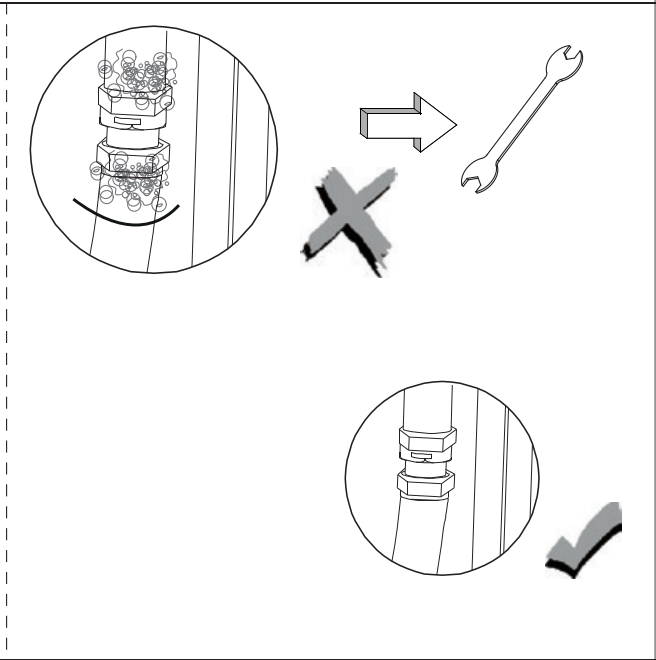
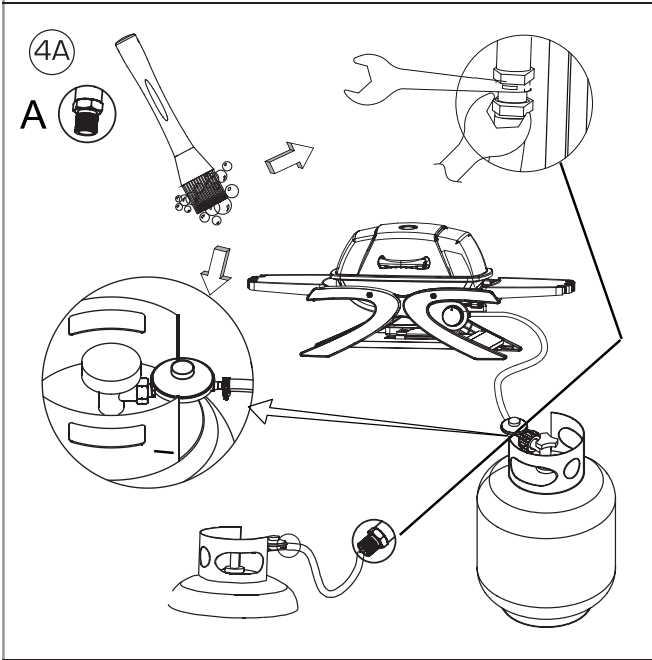
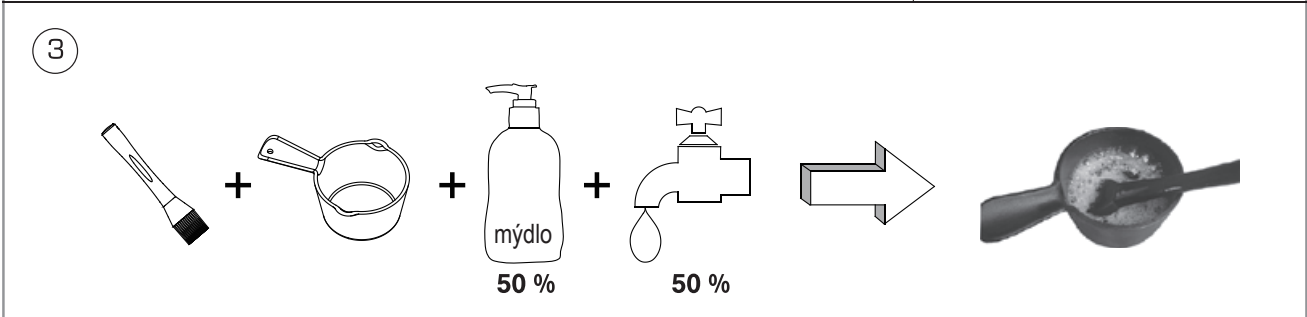
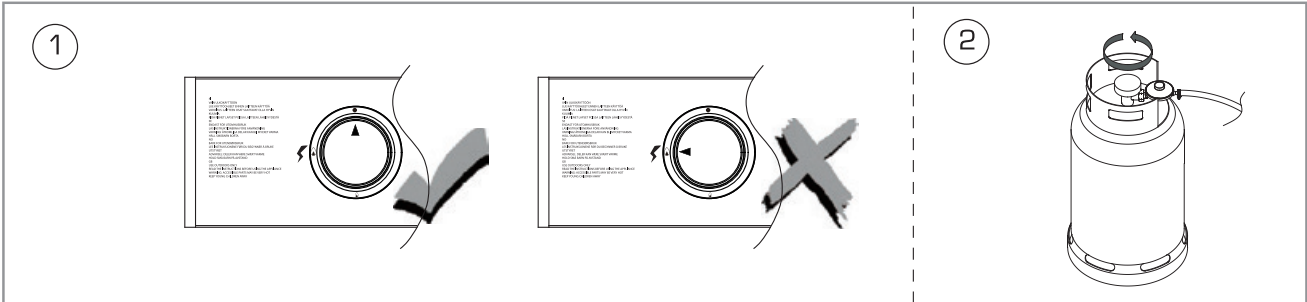
GARLAND distributor, s.r.o., Šturmová 1307, Jičín, Czech Republic			 EN 2575 -24		
Název výrobku	Venkovní plynový gril				
Číslo modelu	RGG 20 Compact				
Kategorie plynu	13+(28-30/37)		I3B/P (30)	I3B/P (37)	I3B/P (50)
Plyn a vstupní tlak	Butan (G30)	Propan (G31)	Propan butan		
	28–30 mbar	37 mbar	30 mbar	37 mbar	50 mbar
Země určení	I3+(28-30/37): BE, CH, CY, CZ, ES, FR, GB, GR, IE, IT, LT, LU, LV, PT, SK, SI, TR I3B/P(30): CY, CZ, DK, EE, FI, GR, HU, LT, LV, IT, NL, NO, SE, SI, SK, RO, HR, TR, BG, IS, LU, MT I3B/P(50): AT, CH, CZ, DE, SK I3B/P(37): PL				
Velikost vstříkovače hlavního hořáku	Ø 0,77 mm	Ø 0,77 mm	Ø 0,77 mm	Ø 0,71 mm	Ø 0,63 mm
Celkové jmenovité tepelné výkony	4,2 kW (305 g/h)				
Používejte pouze venku					
Před použitím tohoto spotřebiče si přečtěte návod k obsluze.					
Varování: Přístupné části mohou být velmi horké. Zabraňte přístupu dětí. Vyrobeno v Číně					

Doporučuje se 5kg plynová láhev LPG, vystačí na dobu ohřevu cca 15,5 hodiny při plném výkonu.

Gril lze používat pouze s plynovou lahví, která nepřesahuje výšku 500 mm a průměr > 240 mm < 310 mm. Při provozování plynového grilu s 11kg lahví se plynovou lahev doporučuje skladovat mimo skříň grilu.

Plynová lahev musí být trvale ve svislé poloze na rovném povrchu a musí být zajištěna proti převrácení.

Přes zadní část plynového grilu nesmí foukat silný vítr.



GARLAND distributor, s.r.o.

Šturmová 1307

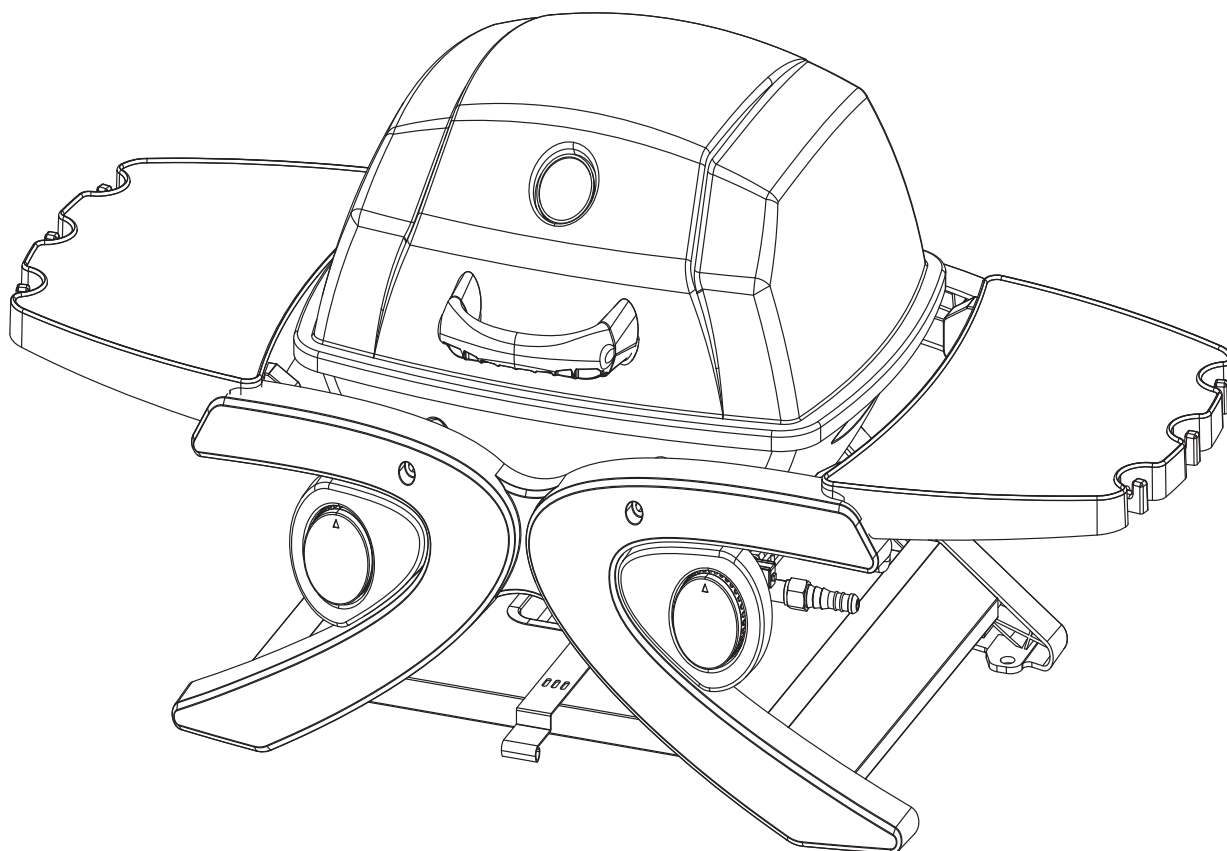
506 01 Jičín

www.garland.cz

PRENOSNÝ GRIL

Model č.: RGG 20 Compact

PREKLAD Z ORIGINALNEHO NÁVODU NA OBSLUHU



- Perfektný na kempovanie a varenie
- Nerezový horák v tvare U zaisťuje rovnomerné rozloženie tepla
- Korpus s odolným smaltom a práškovo lakované veko
- Odolná platňa a mriežka z liatiny
- Piezo zapalovanie pre ľahké zapálenie
- Integrovaný teplomer na kontrolu teploty
- Ľahko prístupná vyberateľná miska na tuk
- Stolič dodávaný ako voliteľné príslušenstvo (predáva sa zvlášť)
- Dodáva sa s hadicou a regulátorom pre ľahké použitie

Dôležité: Uschovajte tieto pokyny na budúce použitie.

Výrobca: GARLAND distributor, s.r.o., Šturmová 1307, 50601 Jičín, Česká republika

**USCHOVAJTE TIETO POKYNY NA BUDÚCE POUŽITIE
TENTO PLYNOVÝ GRIL JE URČENÝ LEN NA SÚKROMNÉ VONKAJŠIE POUŽITIE**

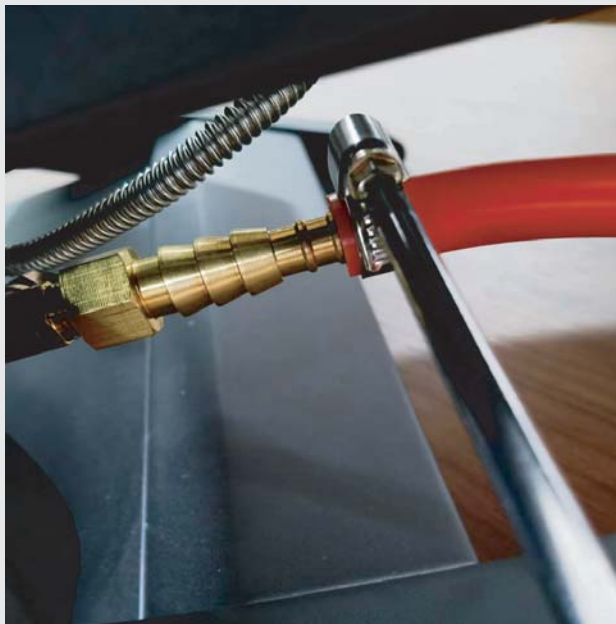
**DÔLEŽITÉ: PRED POUŽITÍM TOHTO ZARIADENIA SI PREČÍTAJTE VŠETKY POKYNY A POSTUPY.
POSTUPOJTE PODĽA VŠETKÝCH KROKOV V PORADÍ. NIKDY NEDOVOL'TE DEŤOM OBSLUHOVAŤ TOTO
ZARIADENIE.**



Plynová hadica a regulátor tlaku môžu byť vopred nainštalované z výroby. Pre vašu bezpečnosť sa odporúča vykonávať kontrolu tesnosti mydlovou vodou. Pokiaľ nie je hadica dodaná ako vopred zostavená alebo vopred zostavený spoj vykazuje netesnosť, postupujte nasledovne:



1



2

Varovanie:

- Určené len na vonkajšie použitie.
- Pred použitím tohto spotrebiča si prečítajte návod na obsluhu.
- Prístupné časti môžu byť veľmi horúce, chráňte pred nimi malé deti.
- Nepremiestňujte spotrebič počas prevádzky.
- Po použití zatvorte prívod plynu na plynovej fľaši.
- Akékoľvek úpravy spotrebiča môžu byť nebezpečné.
- Diely zapečatené výrobcom alebo jeho zástupcom nesmie používateľ meniť.

Pozor:

Niektoré časti tohto spotrebiča sú veľmi horúce, dbajte na zvýšenú opatnosť, pokiaľ sú prítomné deti alebo staršie osoby.

Pre vašu bezpečnosť:

V blízkosti tohto ani iného spotrebiča neskladujte ani nepoužívajte benzín, etanolové palivá ani iné prchavé horľavé látky a kvapaliny. Nikdy nezapaľujte plynový gril benzínom alebo podobnými kvapalinami!

Odporúčanie: používateľ by zostavu zabalenú výrobcom nemal meniť.

VŠEOBECNÉ INFORMÁCIE

Napriek tomu, že sú všetky plynové prípojky grilu pred odoslaním skontrolované na tesnosť vo výrobnom závode, musí sa na mieste inštalácie vykonať kompletná kontrola tesnosti plynových spojok a vedenia z dôvodu možného nesprávneho zaobchádzania pri preprave alebo nevedomého nadmerného tlaku na jednotku. Tesnosť celého systému pravidelne kontrolujte podľa nižšie uvedených postupov. Ak ucítite plyn, okamžite vykonajte skúšku tesnosti celého systému.

PRED SKÚŠKOU TESNOSTI

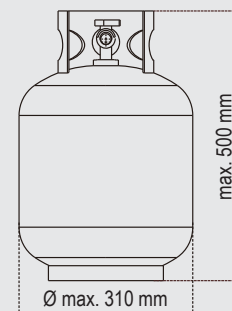
Z grilu sa musí odstrániť všetok obalový materiál vrátane viazacích popruhov.

Pokiaľ budete chcieť gril pred použitím zapáliť a vypáliť po dobu 15 až 20 minút na maximálny výkon.

Tento jednorazový postup môže vytvárať mierny dym.

DÔRAZNE ODPORÚČANÉ POSTUPY/POUŽITIE:

Používaná plynová fľaša musí byť trvalo vo zvislej polohe. Tento spotrebič sa smie používať len so schválenou hadicou a regulátorom. Gril je možné používať len s plynovou fľašou, ktorá nepresahuje výšku 500 mm a priemer > 240 mm < 310 mm. Pri prevádzkovaní plynového grilu s 11 kg fľašou sa plynovú fľašu odporúča skladovať mimo skrine grilu. Plynová fľaša musí byť trvalo vo zvislej polohe na rovnom povrchu a musí byť zaistená proti prevráteniu.



PRÍPRAVA

Najskôr kúpte plynovú fľašu na LPG a tlakový regulátor zodpovedajúci tlaku a kategórii plynu spotrebiča, ktorý získate u najbližšieho predajcu plynu. Tlakový regulátor musí byť v súlade s normami EN16129 s aktuálnou verziou a vnútroštátnymi predpismi. Na prevádzku tohto plynového grilu je potrebné kúpiť plynovú fľašu a regulátor 28–30/37 mbarov pre I3+(28-30/37) a regulátor 30 mbarov pre I3B/P(30), regulátor 50 mbarov pre I3B/P(50), ktoré je možné získať u najbližšieho predajcu plynu.

Pokiaľ hadice a regulátor nie sú dodané výrobcom, použite len hadice a regulátory spĺňajúce vnútroštátne a medzinárodné predpisy. Hadicu a regulátor pripojte k plynovej fľaši na ľavej strane plynového grilu. Nezabudnite, že plynová fľaša musí byť v bezpečnej polohe mimo zdroja tepla.

VAROVANIE

Pred zapálením plynového grilu si prečítajte návod k zapáleniu a výstražné/bezpečnostné pokyny.

Pred každým použitím hadicu skontrolujte, či nie je prerezaná alebo popraskaná. Ak je hadica chybná, nesmiete gril použiť.

Pri výmene plynovej fľaše najskôr skontrolujte, či sa v dosahu nevyskytujú žiadne zdroje vznietenia, t. j. kúrenisko, cigarety, otvorený oheň a pod. Spotrebič musí byť vypnutý.

Hadica nesmie byť skrútená, inak hrozí obmedzenie prietoku plynu pri používaní grilu.

Hadica tiež nesmie byť neprimerane napnutá a nesmie sa dotýkať žiadnej časti plynového grilu, ktorá by mohla byť horúca.

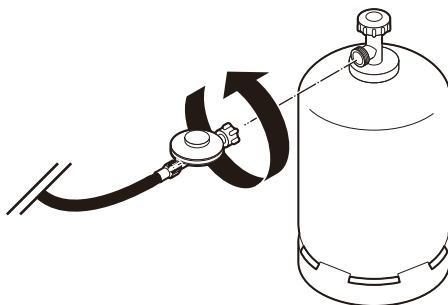
Vyberte ohybnú hadicu s tepelnou odolnosťou vyššou než 80 °C.

V súlade s miestnymi predpismi meňte ohybnú hadicu každé 2 roky.

Pripojenie plynovej fľaše

- a) Natočte oranžový kryt tak, aby šípka smerovala do medzery v kryte.
- b) Oranžový bezpečnostný kryt odoberte vytiahnutím šnúrky von. Nepoužívajte žiadne náradie. Nechajte kryt visieť.
- c) Skontrolujte, či je vnútri ventilu valca nasadená čierna tesniaca podložka. Umiestnite regulátor dole nad ventil so spínačom.
- d) Otočte ventilom na plynovej fľaši – potom zapnite plynový gril podľa pokynov.

Varovanie: Po dokončení pripojenia skontrolujte tesnosť všetkých spojov pomocou mydlovej vody.



PRI SKÚŠKE TESNOSTI NEFAJČITE. SKÚŠKU TESNOSTI NIKDY NEVYKONÁVAJTE S OTVORENÝM PLAMEŇOM.

Pripravte si mydlový roztok z jedného dielu tekutého mydla a jedného dielu vody. Na nanosenie roztoku na armatúry budete potrebovať rozprašovač, štetec alebo handru. Pri prvej skúške tesnosti musí byť tlaková fľaša naplnená z 80 %.

SKÚŠKA

1. Ovládacie ventily musia byť v polohe OFF, potom zapnite prívod plynu.
2. Skontrolujte všetky pripojenia od regulátora plynu a prívodného ventilu až po pripojenie k zostave rozdeľovača (potrubie vedúce k horákum). V mieste úniku sa objavia mydlové bubliny.
3. V prípade netesnosti okamžite vypnite prívod plynu a utiahnite netesné spojenie.
4. Znovu zapnite prívod plynu a skúšku zopakujte.
5. Ak plyn naďalej uniká z niektorej z armatúr, vypnite prívod plynu.

Kým neprekontrolujete všetky spoje a neoveríte ich tesnosť, nesmiete gril používať.

Odpojenie plynovej fľaše:

- a) S výnimkou dvojfľašových spotrebičov s prepínacím ventilom zavrite plynový kohútik, ak je ním spotrebič vybavený. Počkajte, až zhasne horák a kontrolka. Pri inštaláciách s prepínacím ventilom je nutné vypnúť len prázdnu fľašu.
- b) Na prázdnu fľašu nasadte oranžový bezpečnostný kryt.

Tipy na úsporu energie:

- a) Znížte otváranie veka na minimum.
- b) Gril vypínajte ihneď po ukončení varenia.
- c) Plynový gril predhrievajte len 10 až 15 minút. (S výnimkou prvého použitia)
- d) Nepredhrievajte dlhšie, než je odporúčaná doba.
- e) Nenastavujte na vyššiu teplotu, než je nutné.

Regulátor a hadica

Používajte len regulátory a hadice schválené pre LPG pri vyššie uvedených tlakoch. Regulátor má predpokladanú životnosť 10 rokov. Výmena regulátora sa odporúča do 10 rokov od dátumu výroby.

Použitie nesprávneho regulátora alebo hadice je nebezpečné; pred použitím grilu vždy skontrolujte, či máte správne veci. Hadica musí zodpovedať norme platnej v krajine prevádzkovania. Dĺžka hadice musí byť 1,5 metra (maximálne).

Opotrebovanú alebo poškodenú hadicu je nutné vymeniť. Zaisťte, aby hadica nebola nepriechodná, zalomená a aby nebola v kontakte s akoukoľvek inou časťou grilu, než je jeho prípojka. Hadica pripojená k tlakovej fľaši LPG nesmie byť prekrútená alebo zalomená. Žiadna časť hadice nesmie prísť do kontaktu s akoukoľvek časťou spotrebiča. Preto tlakovú fľašu umiestnite ďalej od ľavej časti spotrebiča do maximálnej vzdialenosti, ktorú dovoľuje dĺžka hadice.

Kontrola tesnosti

- 1) Kontrolu tesnosti vykonávajte v dobre vetranom priestore.
- 2) Vytvorte dve alebo tri unce roztoku na detekciu netesností zmiešaním jedného dielu čistiaceho prostriedku na riad s tromi dielmi vody.
- 3) Zaisťte, aby bol ovládací gombík v polohe vypnutia „OFF“.
- 4) Nastriekajte trochu roztoku na prípojku regulátora. Akákoľvek netesnosť sa prejaví ako bubliny v priestore netesnosti.
- 5) Skontrolujte prítomnosť bublín na nanesenom roztoku na prípojkách. Pokiaľ sa neobjavujú bubliny, je spojenie v poriadku.
- 6) Pokiaľ sa objavujú bubliny alebo cítiť plyn, existuje netesnosť. Prejdite na krok 7.
- 7) Odpojte tlakovú fľašu LPG a znovu ju pripojte.
- 8) Neprevádzkujte žiadne elektrické spotrebiče. Zaisťte spoľahlivé spojenie.
- 9) Znovu otestujte s roztokom.
- 10) Pokiaľ sú aj naďalej viditeľné bubliny, vymeňte tlakovú fľašu LPG.
- 11) Pokiaľ netesnosť aj naďalej pretrváva a nemôžete ju zvládnuť vyššie uvedenými metódami. Vypnite prívod plynu LPG a kontaktujte svojho dodávateľa plynu alebo dodávateľa grilu kvôli poskytnutiu rady.

PO KAŽDEJ VÝMENE PLYNOVEJ FĽAŠE VŽDY SKONTROLUJTE TESNOSŤ

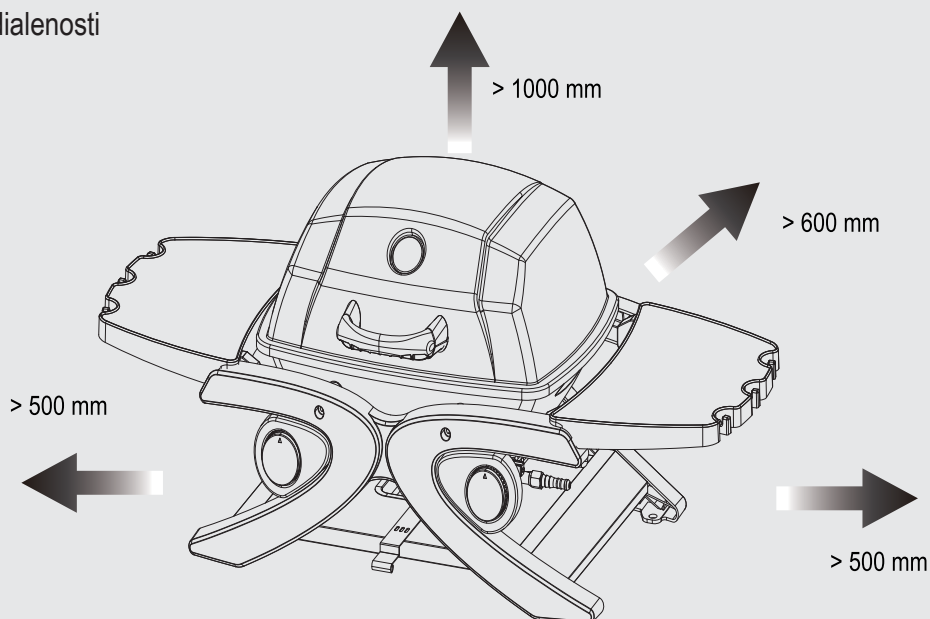
Pred každým použitím skontrolujte tesnosť všetkých plynových spojok. Odporúčame mať v blízkosti uzatváracieho ventilu prívodného plynového potrubia fľašu s mydlovou vodou v spreji. Postriekajte mydlovou vodou všetky armatúry. Prípadné bublinky signalizujú netesnosti.

Varovanie

Vzhľadom na to, že tento gril nemá žiadne obmedzenia emisií nespáleného plynu, musí sa tento gril inštalovať a/alebo používať vonku alebo v dostatočne vetranom priestore.

Záväzná odporúčaná minimálna vzdialenosť od horľavých materiálov:

Vzadu – 600 mm
Strany – 500 mm
Hore – 1000 mm



Cez zadné otvory plynového grilu nesmie fúkať silný vietor.

Inštalácia

Po kúpe plynovej fľaše ju môžete pripojiť ku grilu.

- a) Výmenu plynovej fľaše vykonávajte vždy mimo dosahu zdrojov vznietenia. Plynovú fľašu umiestnite do držiaka plynovej fľaše v skrini.
- b) Keď je plynový gril pripravený na použitie, nasadte regulátor do ventilu plynovej fľaše a pevne ho utiahnite. Odporúčaná dĺžka hadice je približne 1,0 m. Hadica nesmie byť dlhšia ako 1,5 m.

Varovania a bezpečnostné pokyny

Pred použitím plynového grilu si prečítajte nasledujúce upozornenia:

- a) Pred použitím tohto spotrebiča si prečítajte návod na obsluhu. Dodržujte všetky montážne pokyny uvedené v tomto návode; ich nedodržanie môže spôsobiť problémy pri používaní.
- b) Prístupné časti tohto plynového grilu môžu byť pri používaní veľmi horúce. Zabráňte prístupu detí. Pri manipulácii s obzvlášť horúcimi súčasťami používajte ochranné pomôcky.
- c) V prípade úniku plynu uzavrite prívod plynu do plynového grilu, uhasťte všetky otvorené plamene, otvorte veko, a ak únik pokračuje, skontrolujte, či nedošlo k poškodeniu vedenia, zlému zapojeniu atď. Ak sa problém nepodarí vyriešiť, bezodkladne kontaktujte miestneho predajcu plynu.
- d) Počas prevádzky gril nepremiestňujte.
- e) Pri prevádzke plynového grilu nepoužívajte ani neskladujte v jeho blízkosti žiadne horľavé alebo prchavé kvapaliny.
- f) Tento plynový gril používajte len vo vonkajšom prostredí.
- g) Na kontrolu tesnosti plynového vedenia nikdy nepoužívajte otvorený oheň.
- h) V prípade úniku plynu nesmiete plynový gril používať. Zatvorte prívod plynu.
- i) Pri prevádzke sa nepokúšajte odpojiť žiadnu časť plynovej armatúry na plynovom grile ani na regulátore ani na plynovej fľaši.
- j) Pri obsluhu plynového grilu sa odporúča opatrnosť, nikdy by ste ho nemali nechávať bez dozoru, ak je v prevádzke.
Po použití zatvorte prívod plynu na plynovej fľaši.
- k) Plynový gril pravidelne čistite. Pri čistení horáka alebo ventilov dávajte pozor, nech nezväčšíte otvory horáka alebo otvory dýz a hubíc.
- l) Tento gril neprevádzkujte v garáži ani v žiadnom inom uzatvorenom priestore.
Tento spotrebič musí byť tiež v bezpečnej vzdialenosti od horľavých materiálov atď.
Od akýchkoľvek horľavých materiálov odporúčame udržiavať vzdialenosť minimálne 0,5 až 1,0 metra.
- m) Odporúčame každoročný servis plynového grilu minimálne raz ročne kompetentným plynárom. Sami tento servis vykonávať nemôžete.
- n) Akékoľvek úpravy spotrebiča môžu byť nebezpečné. Akékoľvek neoprávnené zásahy do hlavných ovládacích prvkov tohto plynového grilu, t. j. plynových kohútikov, vstrekovačov, ventilov atď., sú zakázané.

Bezpečnostné opatrenia

- a) Po dokončení pripojenia vždy skontrolujte tesnosť všetkých spojov pomocou mydlovej vody.
- b) Pri zapáľovaní horáka musí byť horné veko vždy otvorené.
- c) Pri príprave pokrmov na plynovom grile používajte kuchynské rukavice a robustné kuchynské pomôcky s dlhou rukoväťou.
- d) Vždy buďte pripravení a počítajte s prípadnou nehodou alebo požiarom. Overte si, kde sa nachádza lekárnička a hasiace prístroje, a že viete, ako ich použiť.
- e) Všetky elektrické prívodné káble a hadice na prívod paliva musia byť mimo dosahu akýchkoľvek vyhrievaných povrchov.
- f) Pri grilovaní vždy dávajte veľký pozor.

Pokyny k zapaľovaniu

NEBEZPEČENSTVO: Pokiaľ neotvoríte veko grilu pri zapaľovaní horákov grilu alebo nepočkáte päť minút na odvedenie plynu, keď gril nie je možné zapáliť, môže dôjsť k ťažkému alebo smrteľnému zraneniu.

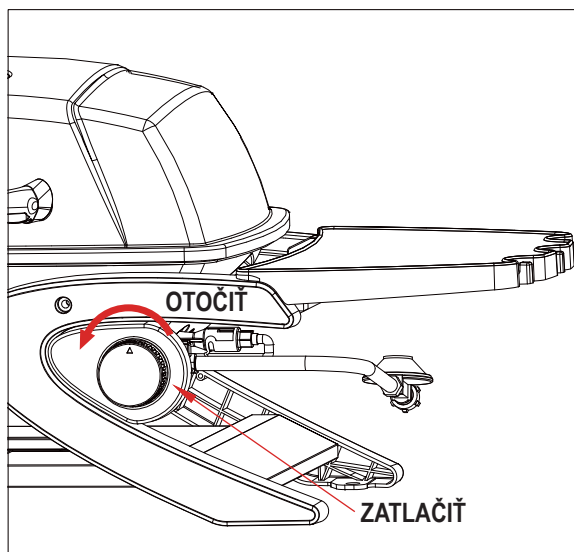
VAROVANIE: Aby sa predišlo zraneniu, nikdy nemajte hlavu priamo nad grilom, keď sa chystáte zapáliť hlavné horáky.

Hlavný horák

VAROVANIE: Pri pokuse o zapálenie horáka pri zatvorenom veku môže dôjsť k výbuchu. Dbajte na to, aby neexistovali prekážky prietoku vzduchu do vzduchovej jednotky. Pavúky a hmyz môžu hniezdiť v horáku/Venturiho trubicu a v dýze a zablokovať ich priechodnosť.

Nepriechodná rúrka horáka môže viesť k požiaru pod spotrebičom.

- 1) Pri zapaľovaní horákov otvorte veko.
- 2) Všetky ventily musia byť v polohe vypnutia „OFF“.
- 3) Zapnite prívod plynu pripojením fľaše LPG k vstupnej prípojke regulátora.
- 4) Úplne stlačte ovládací gombík (3 až 4 sekundy) a pomaly ním otočte 1/4 otáčky doľava tak, aby sa ozvalo klepnutie. Horák by sa mal zapáliť. Sledujte plameň horáka a skontrolujte, či sú otvory horáka zapálené. Z horáka by mal vystupovať modrý/žltý plameň vysoký 2,5 až 5 cm.
- 5) Pokiaľ sa horák nezapáli, ihneď otočte ovládací gombík do polohy vypnutia „OFF“. Počkejte 5 minút a zopakujte postup zapaľovania.
- 6) Gombík ventilu nastavte na požadovanú teplotu.

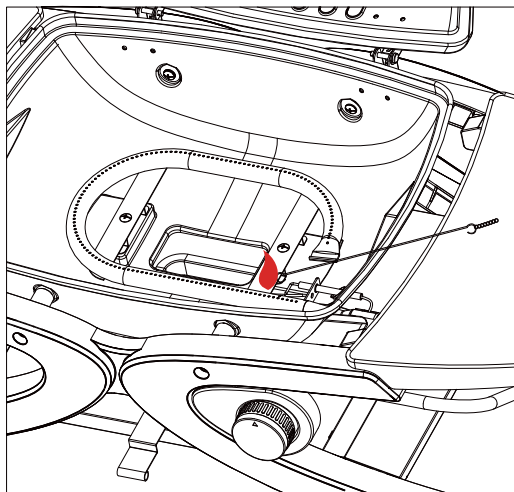


Použitie svietiacej tyčinky na zapálenie horákov

- 1) Zasuňte zápalku do konca svietiacej tyčinky a zapáľte ju.
- 2) Po zapálení prestrčte plameň cez štrbiny mriežky grilu k otvorom horáka. (pozrite si schému vpravo).
- 3) Stlačte a otočte ovládací gombík do polohy „HIGH“. Po zapálení sledujte plameň horáka a skontrolujte, či horia všetky otvory horáka – v otvoroch horáka musí byť viditeľný modrý/žltý plameň dlhý jeden až dva palce. Ak sa nepodarí zapáliť, otočte ovládací gombík horáka do polohy vypnutia „OFF“. Pri otvorenom veku počkejte päť minút, aby sa odvedol plyn a zopakujte postup zapálenia.
- 4) Horáky nastavte na požadovanú teplotu.

Podľa nižšie uvedeného popisu skontrolujte správne zapálenie horáka. Pokiaľ plameň nevyzerá normálne, vyhľadajte si nápravnú činnosť v sprievodcovi na odstraňovanie problémov.

Pri horení sledujte výšku plameňa: Plameň by mal byť modrý/žltý a vysoký 2,5 až 5 cm.



Vzplanutie:

Keď kvapky z jedla dopadnú na horúcu vykurovaciu dosku alebo horák a zapália sa, občas dôjde k vzplanutiu. Niejaké vzplanutia sú normálne a žiaduce, pretože napomáhajú dodať unikátnu vôňu grilovaného jedla. Je však nutné kontrolovať intenzitu vzplanutia, aby sa predišlo vzniku nerovnomerne grilovaného alebo spáleného jedla a možnosti vzniku požiaru.

VAROVANIE: Pri grilovaní vždy pozorne sledujte gril a keď sa zvýši intenzita vzplanutia, zmeňte plameň (LOW) alebo ho vypnite.

Vypnutie horáka:

Gombík ventilu vždy otočte až na doraz doprava do polohy „LOCK OFF“. Ihneď odpojte fľašu LPG. Po použití vypnite prívod plynu LPG na fľaši LPG.

Likvidácia

Obal

Opatrne odstráňte všetok obalový materiál a zlikvidujte ho v závislosti od typu materiálu.



V súlade s európskou smernicou 2012/19/ES je nutné zariadenie na konci životnosti nechať zlikvidovať firmou zaoberajúcou sa likvidáciou odpadu. Akékoľvek obsiahnuté znovu využiteľné materiály sa potom recyklujú a nedôjde k poškodzovaniu životného prostredia. Zariadenie odovzdajte na zberné miesto elektrického alebo elektronického odpadu alebo do recyklačného strediska domového odpadu. Viac informácií získate kontaktovaním miestnej firmy na likvidáciu odpadov alebo kompetentného miestneho úradu.

ODSTRAŇOVANIE PROBLÉMOV

Problém:	Možná príčina:	Riešenie:
Horáky nehoria pri použití zápalky.	Neprúdi plyn.	Skontrolujte, či nie je fľaša LPG prázdna. Pokiaľ je prázdna, vymeňte ju.
	Prekážka prietoku plynu.	Vyčistite rúrku horáka.
	Odpojenie horáka od ventilu.	Znova prepojte horák s ventilom.
	Pavučiny alebo hniezda hmyzu vo Venturiho trubici.	Vyčistite Venturiho trubicu.
	Nepriechodné alebo upchaté otvory horáka.	Vyčistite otvory horáka.
Nerovnomerný ohrev.	Otvory horáka sú nepriechodné alebo upchaté.	Vyčistite otvory horáka.
	Nové horáky môžu mať v sebe zvyšky oleja z výroby.	Nechajte gril vypáliť 15 minút pri zatvorenom veku.
	Pavučiny alebo hniezda hmyzu vo Venturiho trubici.	Vyčistite Venturiho trubicu.
	Zbytky potravín, tuk alebo korenia na horáku.	Vyčistite horák.
	Nesprávne vyrovnanie ventilu voči Venturiho trubici horáka.	Zaistite správne pripojenie Venturiho trubice k ventilu.
Vzplanutie.	Nahromadený tuk.	Vyčistite mriežku.
	Príliš veľa tuku v mäse.	Pred grilovaním vyrežte tuk z mäsa.
	Príliš vysoká teplota grilu.	Náležite upravte (znížte) teplotu.
Pretrvávajúce horenie tuku.	Tuk zachytený nahromadenými potravinami okolo systému horáka.	Otočte gombík do polohy vypnutia OFF. Odpojte fľašu LPG. Nechajte veko v zatvorenej polohe a nechajte ho vypáliť plameňom. Po vychladnutí grilu vyberte a vyčistite všetky diely.
Spätne šľahanie plameňa v rúrkach horáka.	Horák a/alebo rúrky horáka sú zablokované.	Vyčistite horák a/alebo rúrky horáka.
Vnútro veka sa lúpe ako odlupujúci sa lak.	Usadeniny karbónu.	Pripečené vrstvy tuku sa zmenili na karbón a ten sa odlupuje. Vykonajte celkové očistenie.
Náhodne vyhasnutý horák.	Prázdna tlaková fľaša.	Skontrolujte, či nie je fľaša prázdna. Pokiaľ je prázdna, vymeňte ju.
	Prekážka prietoku plynu.	Vyčistite rúrku horáka.

Ak sa váš problém na základe vyššie uvedených informácií nevyrieši, kontaktujte predajcu grilu.

Starostlivosť a údržba

DÔLEŽITÉ: Pred zakrytím nechajte gril vždy úplne vychladnúť, aby sa predišlo korózii spôsobenej kondenzáciou.



Akémkoľvek čistenie a údržbu je nutné vykonávať pri studenom grile, pri vypnutom prívode paliva a odpojenom ovládacom koliesku a fľaši LPG. Žiadnu časť grilu nečistíte v samočistiacej rúre. Extrémne vysoká teplota by poškodila povrch.

Čistenie horáka

Vypaľovaním po každom použití (približne 15 minút) sa zabráni prílišnému hromadeniu zvyškov potravín.

Odporúčané materiály na čistenie

Jemný tekutý čistiaci prostriedok na riad

Horúca voda

Nylonová čistiacia hubka

Akrylová kefa odolná voči vysokej teplote

Svorka na papiera

Špachtľa/stierka

Stlačený vzduch

NEPOUŽÍVAJTE čistiace prostriedky s obsahom kyseliny, minerálny lieh alebo xylén.

Vonkajšie povrchy

Na čistenie používajte jemný čistiaci prostriedok na riad a horúcu vodu. Dôkladne opláchnite vodou.

Vnútorne povrchy

Pokiaľ má vnútorný povrch veka grilu vzhľad lúpajúceho sa laku, pripečený tuk sa zmenil na karbón a odlupuje sa. Dôkladne vyčistíte silným roztokom čistiaceho prostriedku a horúcej vody. Opláchnite vodou a nechajte úplne uschnúť.

Vnútro dna grilu – zvyšky odstráňte kefou, stierkou a/alebo čistiacou hubkou. Umyte jemným čistiacim prostriedkom na riad a horúcou vodou. Opláchnite vodou a nechajte uschnúť.

Grilovacie mriežky – Nerezové doskové mriežky majú štruktúru ako sklo a je nutné s nimi zaobchádzať opatrne. Používajte jemný čistiaci prostriedok na riad alebo jedlú sódu a horúcu vodu. Na ťažko odstrániteľné škrvny je možné použiť neabrazívny čistiaci prášok. Opláchnite vodou.

Vykurovacie dosky – zvyšky očistíte drôtenou kefou a umyte mydlovou vodou. Opláchnite vodou.

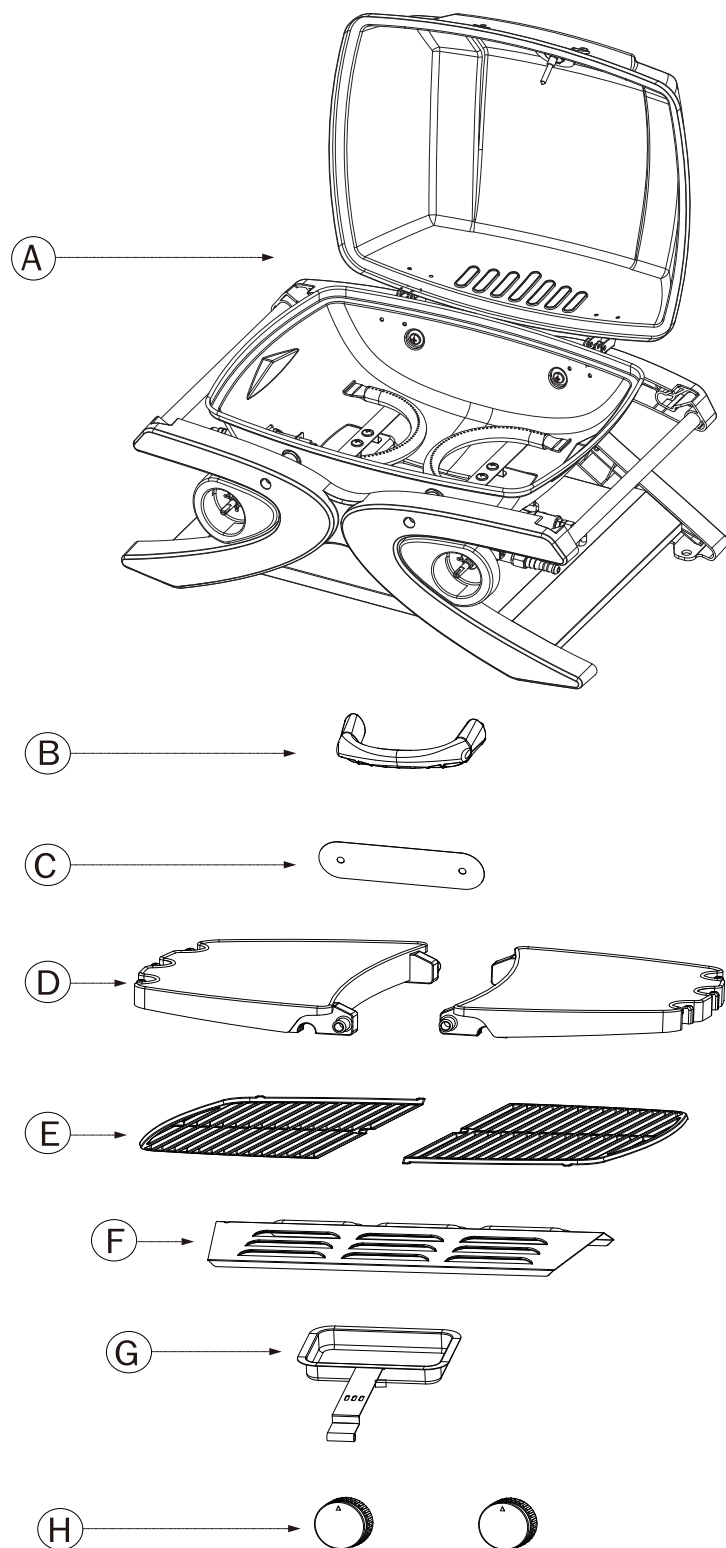
Bezpečnostné rady pre plynový gril

- Plynový gril postavte na bezpečnú rovnú plochu, mimo dosahu horľavých predmetov, ako sú drevené ploty alebo previsnuté vetvy stromov.
- Je zakázané používať plynový gril v interiéri!
- Po zapálení plynový gril nepremiestňujte a nenechávajte ho bez dozoru.
- Deti aj domáce zvieratá udržiavajte v bezpečnej vzdialenosti od plynového grilu.
- Majte poruke hasiaci prístroj.
- Plynový gril sa pri používaní zahrieva, preto používajte rukavice pri manipulácii napríklad s poklopom a pod.
- Pred uskladnením skontrolujte, či je gril úplne vychladnutý.
- Používajte ho len vonku!
- Pred použitím plynového grilu si prečítajte návod na obsluhu.
- Prístupné časti môžu byť veľmi horúce, chráňte pred nimi malé deti!
- Gril počas prevádzky nepremiestňujte.
- Po použití zatvorte prívod plynu na plynovej fľaši.
- Akékoľvek úpravy tohto spotrebiča môžu byť nebezpečné a nie sú povolené.

Varovanie:

- Určené len na vonkajšie použitie.
- Pred použitím tohto spotrebiča si prečítajte návod na obsluhu.
- Prístupné časti môžu byť veľmi horúce, chráňte pred nimi malé deti.
- Nepremiestňujte spotrebič počas prevádzky.
- Po použití zatvorte prívod plynu na plynovej fľaši.
- Akékoľvek úpravy spotrebiča môžu byť nebezpečné.

ZOBRAZENIE V ROZLOŽENOM STAVE



ZOZNAM DIELOV

Kategória	Popis	POČET
A	Korpus grilu	1
B	Rukoväť	1
C	Deflektor tepla rukoväti	1
D	Bočná polica	2
E	Mriežka	2
F	Tepelný kryt	1
G	Zachytávacia tácka na tuk	1
H	Gombík	2
I		1

VYBAVENIE

Kategória	Popis	POČET
AA	Matica M6	2

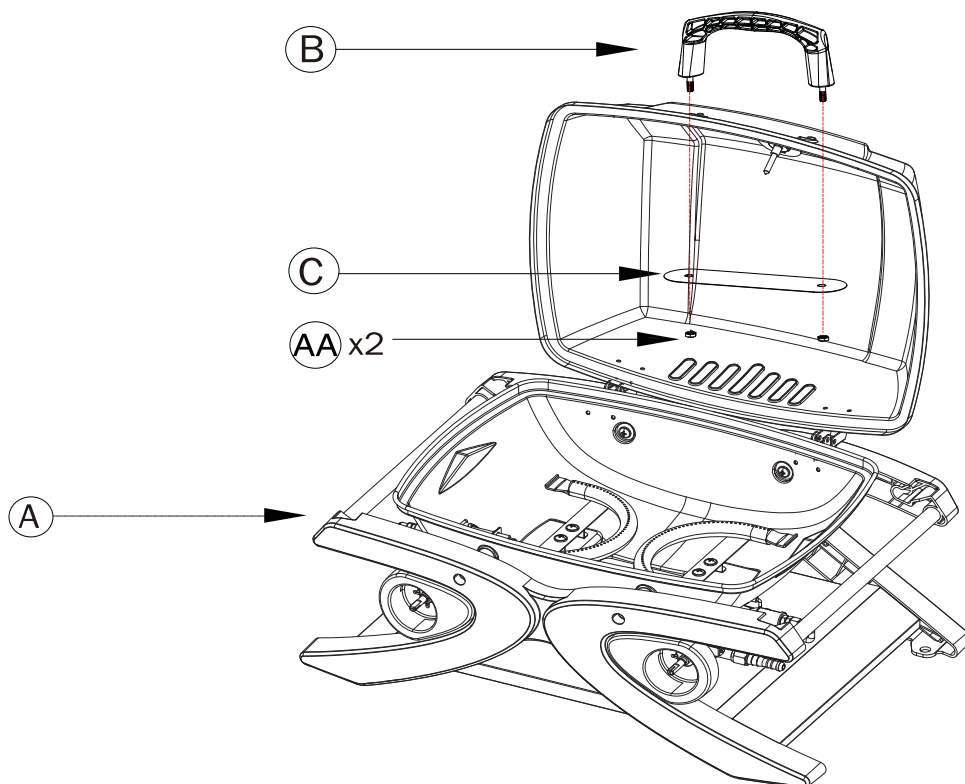
Skontrolujte správne zostavenie grilu. Každý gril je vybavený podrobným montážnym návodom s konkrétnymi montážnymi postupmi pre daný model. Tieto pokyny starostlivo dodržujte, aby ste zaistili správnu a bezpečnú montáž grilu.

Pozor: Napriek tomu, že sa snažíme, aby bol proces montáže čo najjednoduchší, nie je možné pri vyrobených ocelových dieloch vylúčiť, že pri nesprávnej manipulácii s rohmi a hranami by mohlo dôjsť k porezaniu. Pri manipulácii s akýmikoľvek dielmi počas montáže buďte opatrní. Dôrazne odporúčame používať pri montáži pracovné rukavice.

POKYNY NA ZOSTAVENIE

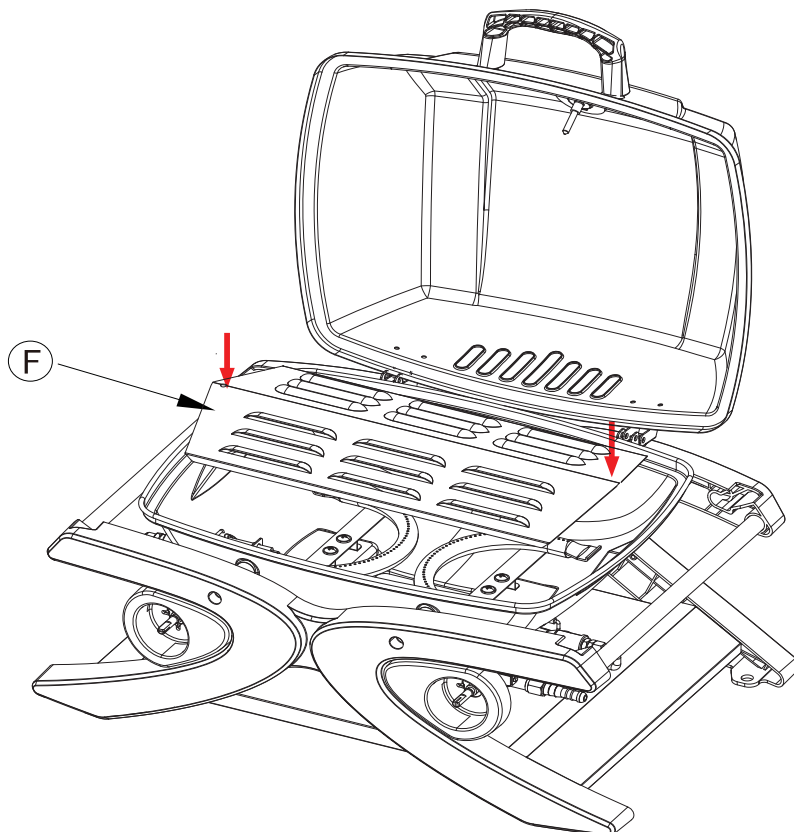
KROK 1

Namontujte rukoväť (B) a deflektor tepla rukoväti (C) na veko pomocou 2 matíc M6 (AA).



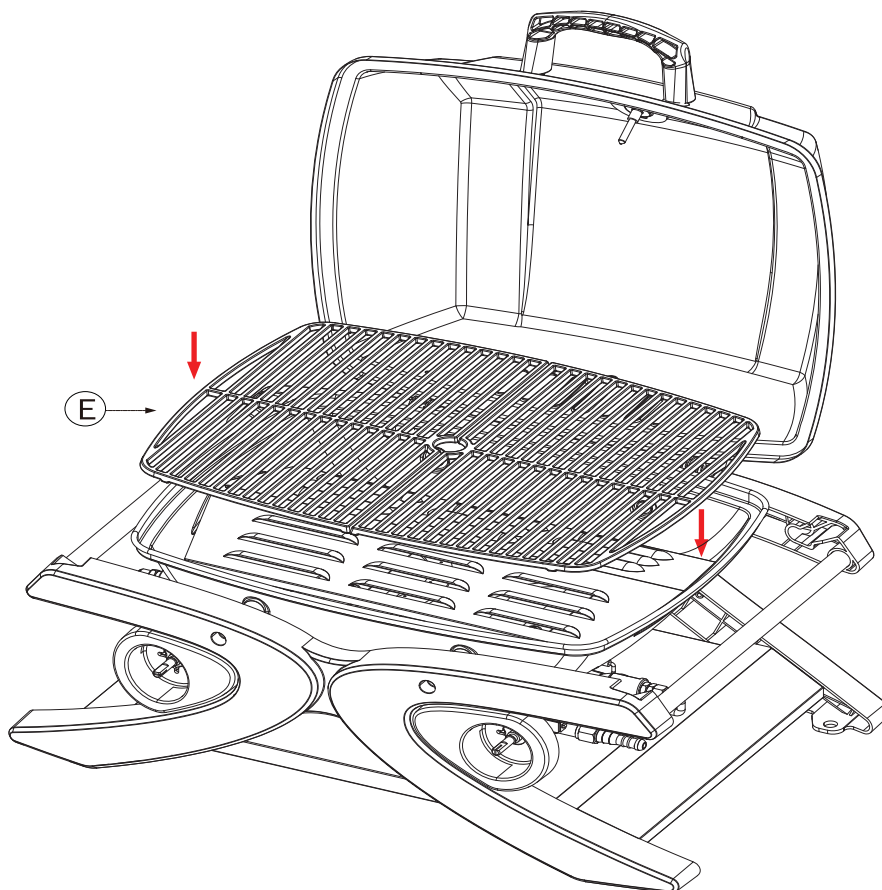
KROK 2

Umiestnite tepelný kryt (F) do korpusu grilu.



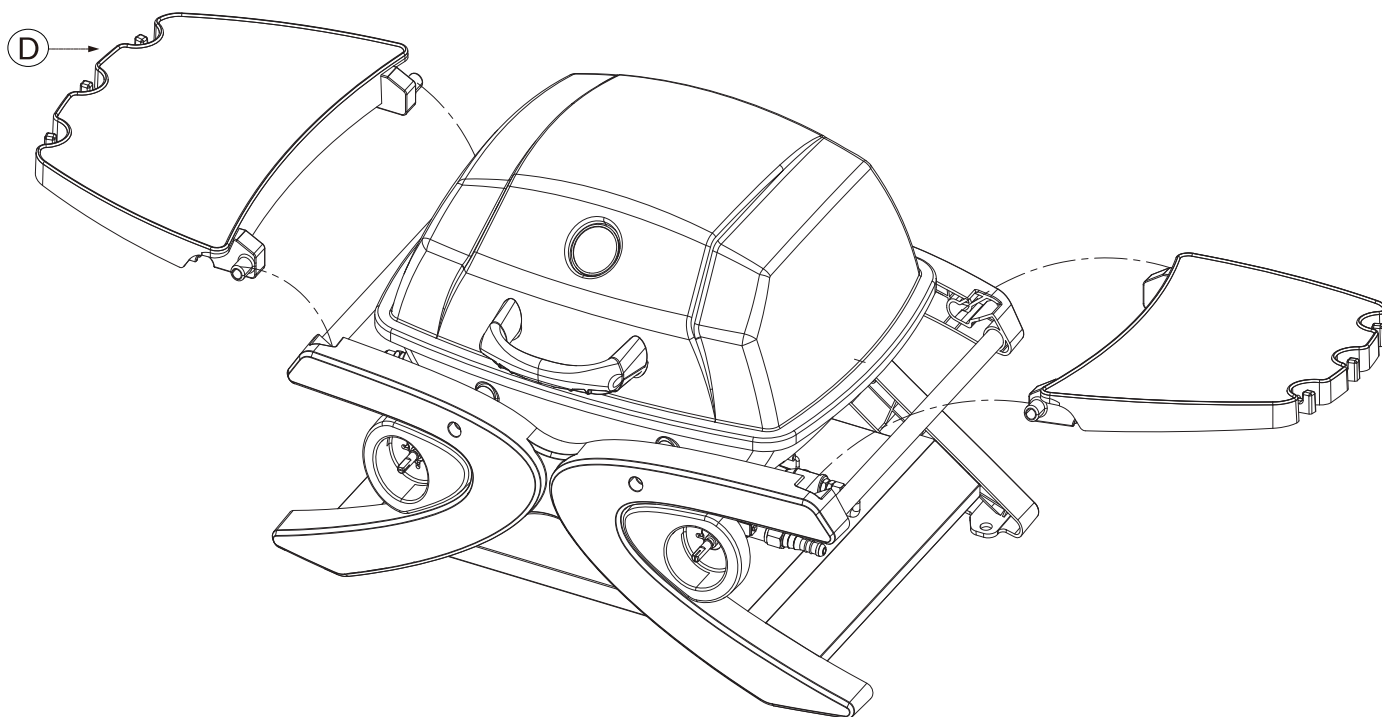
KROK 3

Umiestnite mriežku (F) do korpusu grilu



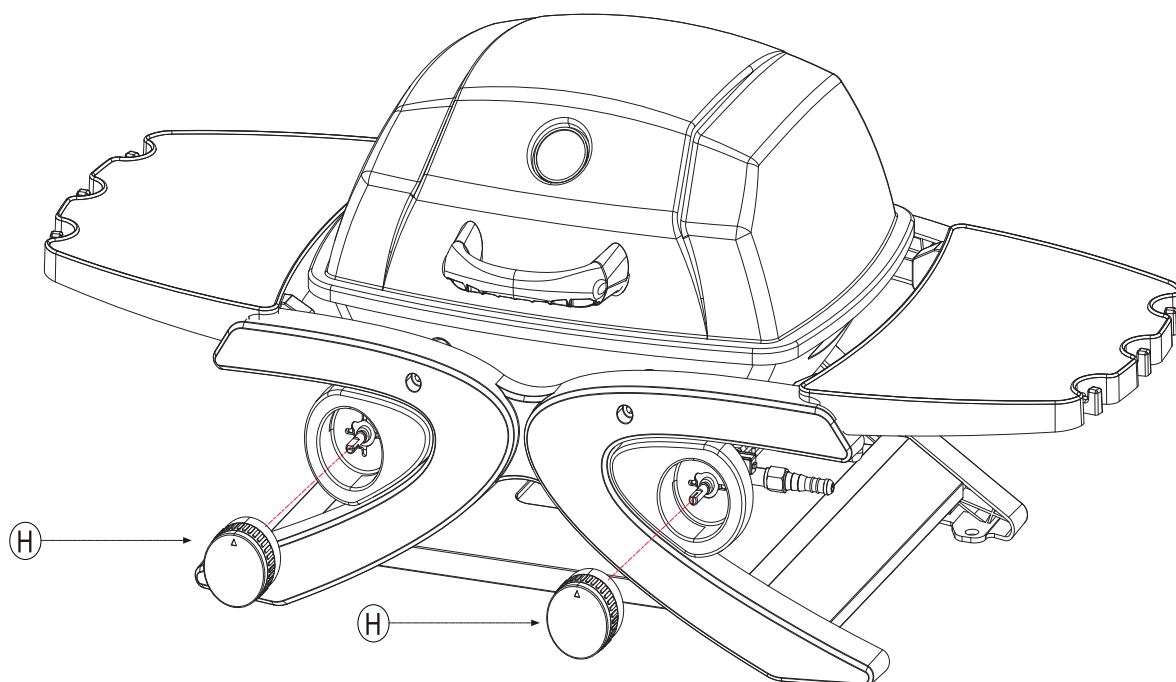
KROK 4

Namontujte dve bočné police (D).



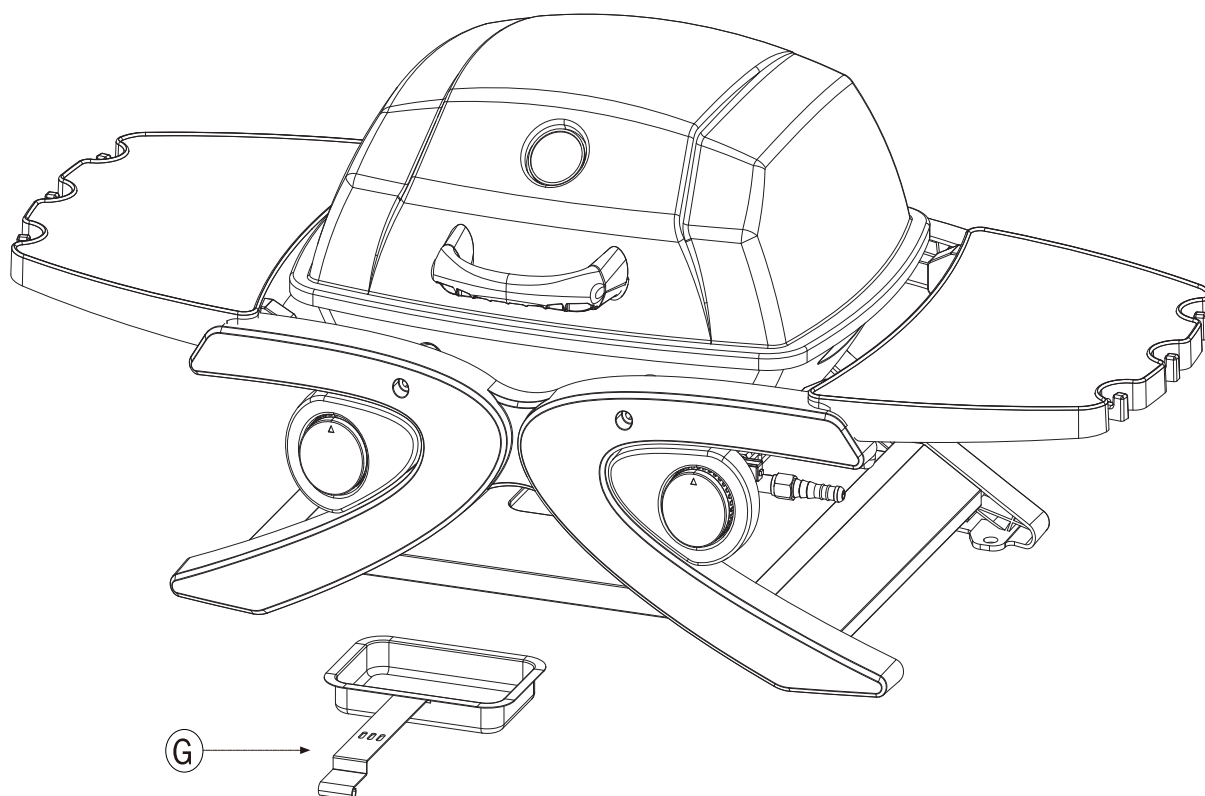
KROK 5

Namontujte ovládací gombík (H) na ovládací panel.

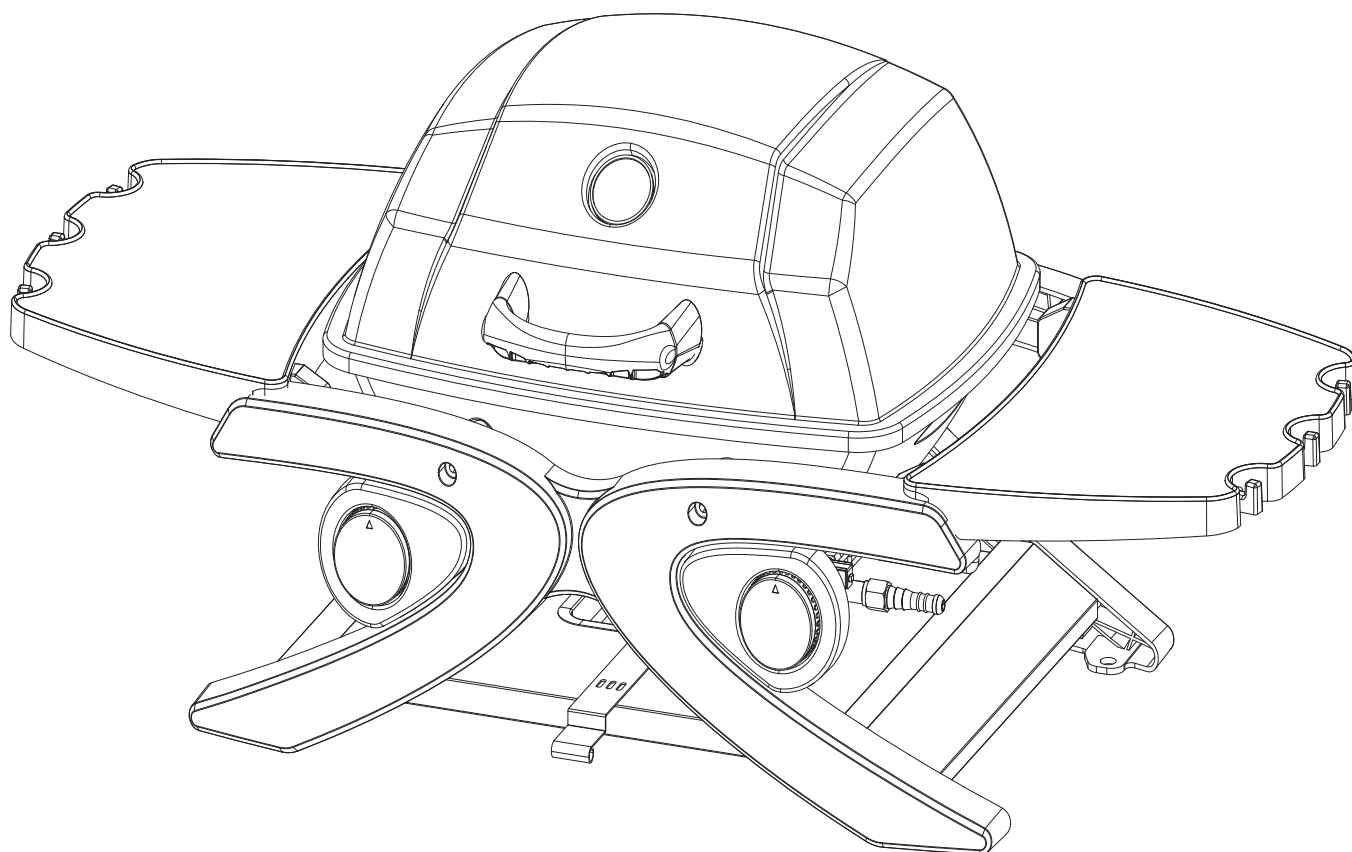


KROK 6


Zasuňte zachytávaciu tácku na tuk (G) do držiaka pod korpusom grilu.



ZOBRAZENIE V KOMPLETNOM STAVE



TECHNICKÉ ÚDAJE

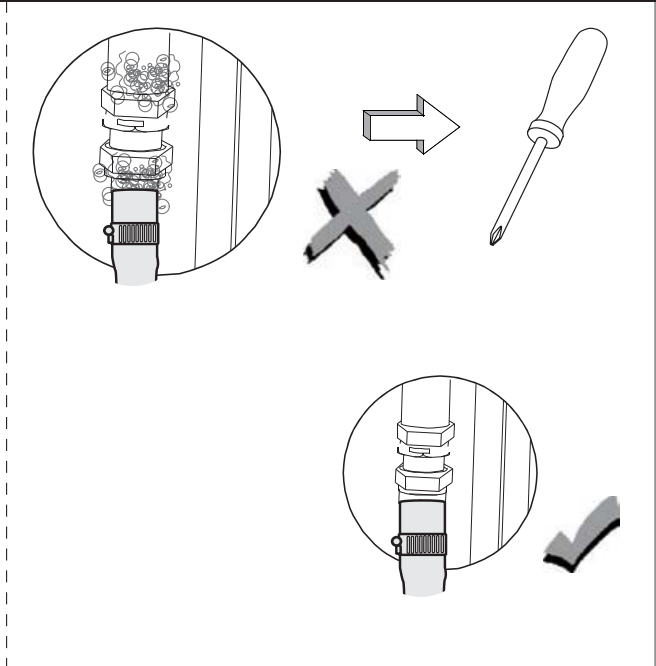
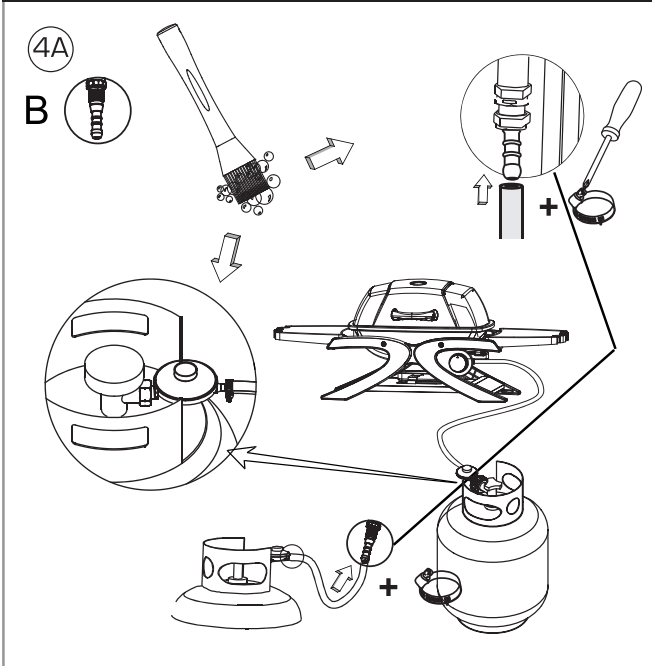
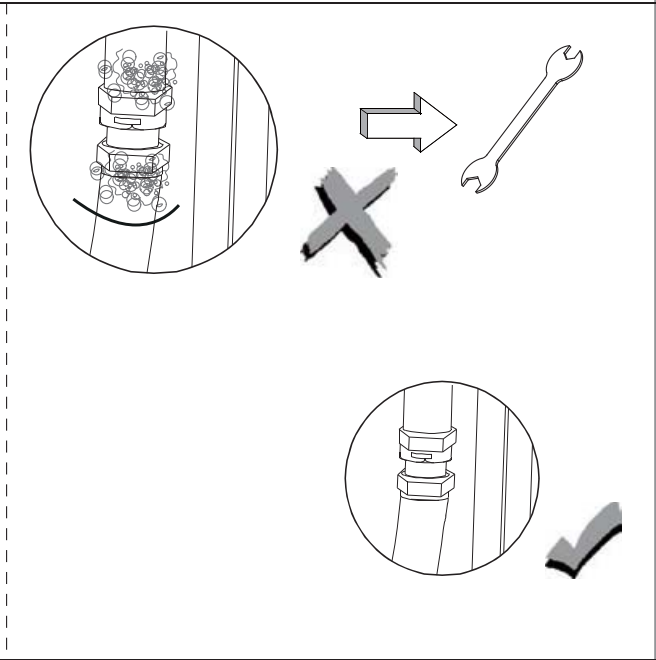
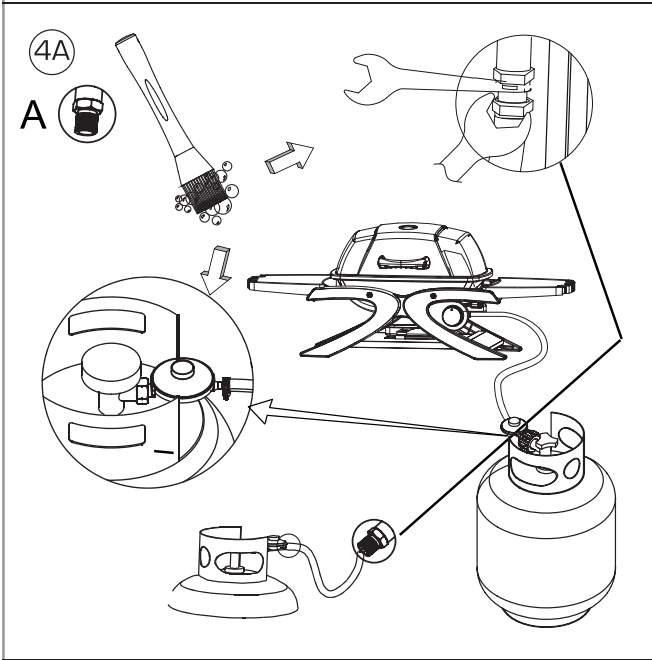
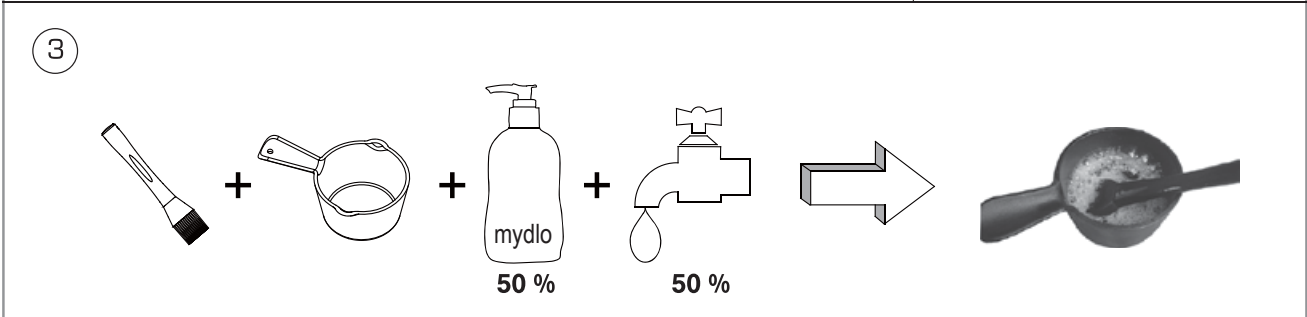
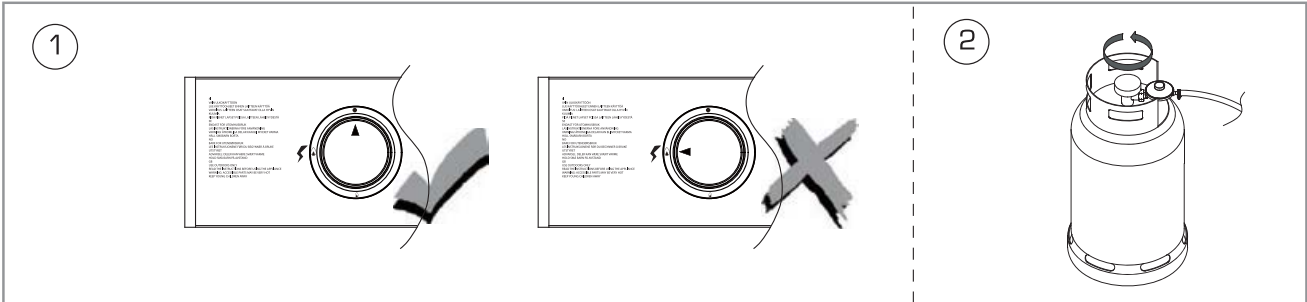
GARLAND distributor, s.r.o., Šturmova 1307, Jičín, Czech Republic			 EN 2575 -24		
Názov výrobku	Vonkajší plynový gril				
Číslo modelu	RGG 20 Compact				
Kategória plynu	13+(28-30/37)	I3B/P (30)	I3B/P (37)	I3B/P (50)	
Plyn a vstupný tlak	Bután (G30)	Propán (G31)	Propán bután		
	28 – 30 mbarov	37 mbarov	30 mbarov	37 mbarov	50 mbarov
Krajiny určenia	I3+(28-30/37): BE, CH, CY, CZ, ES, FR, GB, GR, IE, IT, LT, LU, LV, PT, SK, SI, TR I3B/P(30): CY, CZ, DK, EE, FI, GR, HU, LT, LV, IT, NL, NO, SE, SI, SK, RO, HR, TR, BG, IS, LU, MT I3B/P(50): AT, CH, CZ, DE, SK I3B/P(37): PL				
Veľkosť vstrekača hlavného horáka	Ø 0,77 mm	Ø 0,77 mm	Ø 0,77 mm	Ø 0,71 mm	Ø 0,63 mm
Celkové menovité tepelné výkony	4,2 kW (305 g/h)				
Používajte len vonku					
Pred použitím tohto spotrebiča si prečítajte návod na obsluhu.					
Varovanie: Prístupné časti môžu byť veľmi horúce. Zabráňte prístupu detí. Vyrobené v Číne					

Odporúča sa 5 kg plynová fľaša LPG, vystačí na čas ohrevu cca 15,5 hodiny pri plnom výkone.

Gril je možné používať len s plynovou fľašou, ktorá nepresahuje výšku 500 mm a priemer > 240 mm < 310 mm. Pri prevádzkovaní plynového grilu s 11 kg fľašou sa plynovú fľašu odporúča skladovať mimo skrine grilu.

Plynová fľaša musí byť trvalo vo zvislej polohe na rovnom povrchu a musí byť zaistená proti prevráteniu.

Cez zadnú časť plynového grilu nesmie fúkať silný vietor.



GARLAND distributor, s. r. o.

Šturmová 1307

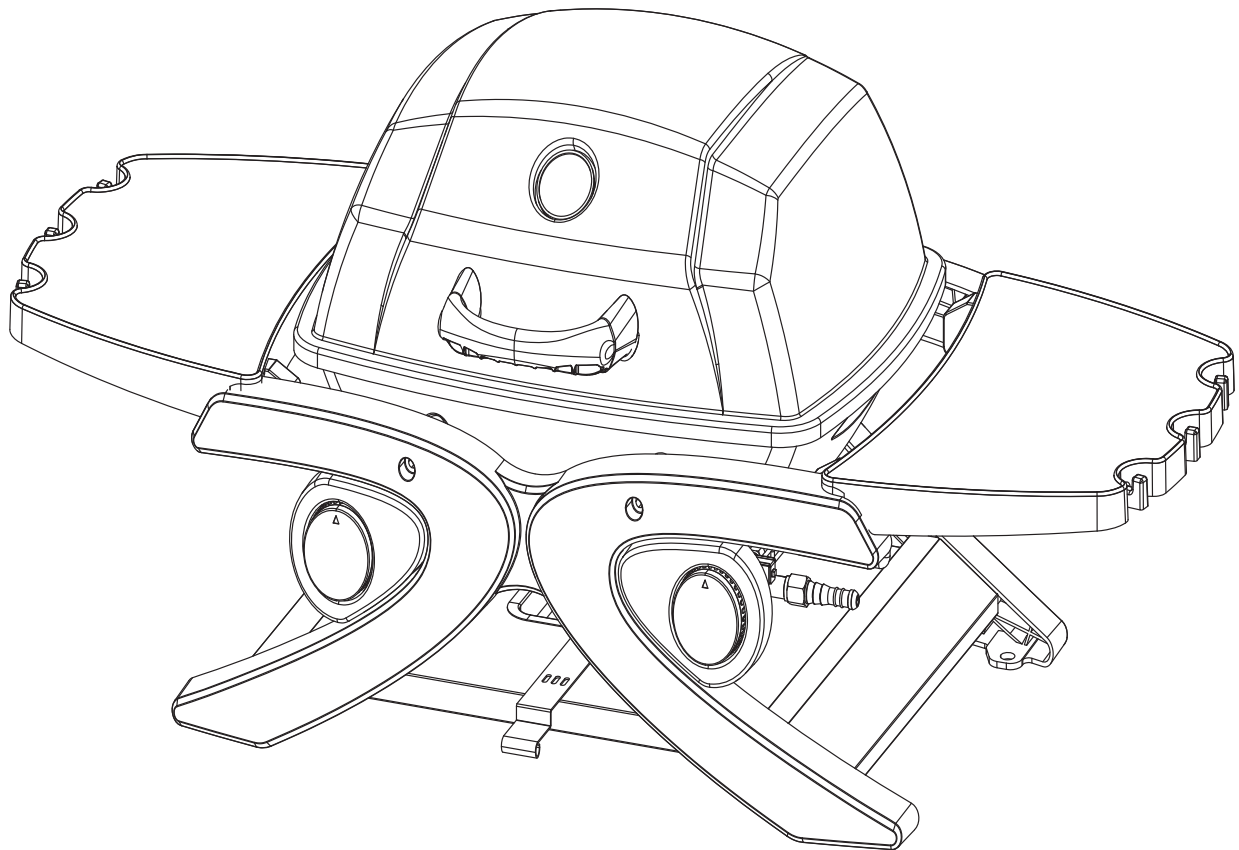
506 01 Jičín

www.garland.cz

TRAGBARER GRILL

Modell-Nr.: RGG 20 Compact

Übersetzung des Originals der Bedienungsanleitung



- Perfekt für Camping und Kochen
- U-förmiger Brenner aus Edelstahl für gleichmäßige Wärmeverteilung
- Gehäuse mit robuster Emaillierung und pulverlackiertem Deckel
- Robuste Kochplatte und Grillrost aus Gusseisen
- Piezo-Zündung für einfaches Anzünden
- Integriertes Thermometer zur Temperaturkontrolle
- Leicht zugängliche, herausnehmbare Fettauffangschale
- Tisch als optionales Zubehör lieferbar (separat erhältlich)
- Lieferung mit Schlauch und Regler für einfache Anwendung

Wichtig: Bewahren Sie diese Anweisungen für eine zukünftige Verwendung auf.

BEWAHREN SIE DIESE ANWEISUNGEN FÜR EINE ZUKÜNFTIGE VERWENDUNG AUF
DIESER GASGRILL IST NUR FÜR DEN PRIVATEN GEBRAUCH IM FREIEN BESTIMMT

WICHTIG: LESEN SIE VOR DER VERWENDUNG DIESES PRODUKTS SÄMTLICHE HINWEISE UND
ANWEISUNGEN.

BEFOLGEN SIE ALLE SCHRITTE DER REIHE NACH. ERLAUBEN SIE NIEMALS EINEM KIND, DAS GERÄT ZU
BEDIENEN.



Der Gasschlauch und der Druckregler können werksseitig vorinstalliert sein. Zu Ihrer Sicherheit empfiehlt es sich, einen Dichtheitstest mithilfe von Seifenwasser durchzuführen. Wenn der Schlauch nicht bereits vormontierter geliefert wird oder die vormontierte Verbindung Undichtigkeiten aufweist, gehen Sie wie folgt vor:



1



2

Warnung:

- Nur zum Gebrauch im Freien bestimmt.
- Lesen Sie vor der Verwendung dieses Geräts die Bedienungsanleitung.
- Zugängliche Teile können sehr heiß sein, schützen Sie kleine Kinder vor ihnen.
- Bewegen Sie das Gerät während des Betriebs nicht an eine andere Stelle.
- Schließen Sie nach dem Gebrauch die Gaszufuhr an der Gasflasche.
- Jegliche Veränderungen am Gerät können gefährlich sein.
- Vom Hersteller oder seinem Vertreter versiegelte Teile dürfen vom Benutzer nicht verändert werden.

Achtung:

Einige Teile dieses Geräts sind sehr heiß. Seien Sie besonders vorsichtig, wenn Kinder oder ältere Personen anwesend sind.

Zu Ihrer Sicherheit:

Lagern oder verwenden Sie in der Nähe dieses oder eines anderen Geräts kein Benzin, keine Ethanol-Brennstoffe und keine anderen flüchtigen entflammaren Substanzen oder Flüssigkeiten. Entzünden Sie den Gasgrill niemals mit Benzin oder ähnlichen Flüssigkeiten!

Empfehlung: Der Benutzer sollte die vom Hersteller verpackte Baugruppe nicht verändern.

ALLGEMEINE HINWEISE

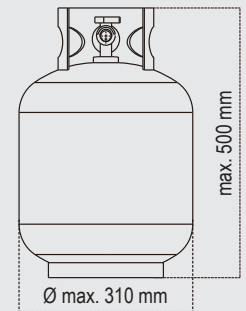
Obwohl alle Gasanschlüsse des Grills vor der Auslieferung im Werk auf Dichtheit geprüft werden, müssen am Aufstellungsort alle Gasanschlüsse und -leitungen vollständig überprüft werden, da sie möglicherweise während des Transports unsachgemäß behandelt wurden oder das Gerät unwissentlich mit zu hohem Druck beaufschlagt wurde. Überprüfen Sie regelmäßig die Dichtheit des gesamten Systems gemäß den nachstehenden Anweisungen. Wenn Sie Gas riechen, prüfen Sie sofort die Dichtheit des gesamten Systems.

VOR DER DICHTHEITSPRÜFUNG

Sämtliches Verpackungsmaterial, einschließlich der Bindegurte, muss vom Grill entfernt werden. Bevor Sie den Grill benutzen, zünden Sie ihn an und lassen Sie ihn 15 bis 20 Minuten auf höchster Stufe einbrennen. Bei diesem einmaligen Vorgang kann es zu leichter Rauchentwicklung kommen.

DRINGEND EMPFOHLENE PRAKTIKEN/VERFAHREN:

Die verwendete Gasflasche muss dauerhaft in senkrechter Position stehen. Dieses Gerät darf nur mit einem zugelassenen Schlauch und Regler verwendet werden. Der Grill kann nur mit einer Gasflasche verwendet werden, die eine Höhe von 500 mm und einen Durchmesser $> 240 \text{ mm} < 310 \text{ mm}$ nicht überschreitet. Beim Betrieb eines Gasgrills mit einer 11-kg-Flasche wird empfohlen, die Gasflasche außerhalb des Grillschranks zu lagern. Die Gasflasche muss dauerhaft senkrecht auf einer ebenen Fläche stehen und gegen Umkippen gesichert sein.



VORBEREITUNG

Kaufen Sie zunächst eine LPG-Flasche und einen für den Druck und die Gaskategorie des Geräts geeigneten Druckregler, die Sie bei Ihrem örtlichen Gashändler erhalten können. Der Druckregler muss der Norm EN 16129 in der aktuellen Fassung und den nationalen Vorschriften entsprechen. Zur Verwendung dieses Gasgrills benötigen Sie eine Gasflasche und einen 28–30/37-mbar-Regler für I3+(28-30/37), einen 30-mbar-Regler für I3B/P(30) bzw. einen 50-mbar-Regler für I3B/P(50), den Sie bei Ihrem örtlichen Gashändler erhalten können.

Wenn der Schlauch und der Regler nicht vom Hersteller geliefert werden, verwenden Sie nur Schläuche und Regler, die den nationalen und internationalen Vorschriften entsprechen. Schließen Sie den Schlauch und den Regler an die Gasflasche auf der linken Seite des Gasgrills an.

Denken Sie daran, dass die Gasflasche in sicherer Entfernung von Wärmequellen stehen muss.

WARNUNG

Lesen Sie vor dem Anzünden des Gasgrills die Anzündeanleitung und die Warn- und Sicherheitshinweise.

Überprüfen Sie den Schlauch vor jeder Verwendung auf Schnitte oder Risse. Wenn der Schlauch defekt ist, dürfen Sie den Grill nicht benutzen.

Bevor Sie die Gasflasche auswechseln, vergewissern Sie sich zunächst, dass keine Zündquellen wie z. B.

Feuerstellen, Zigaretten, offene Flammen usw. in der Nähe vorhanden sind. Das Gerät muss ausgeschaltet sein.

Der Schlauch darf nicht verdreht sein, da sonst der Gasfluss bei der Benutzung des Grills eingeschränkt sein kann.

Zudem darf der Schlauch nicht zu stark gespannt sein und keine Teile des Gasgrills berühren, die heiß sein könnten.

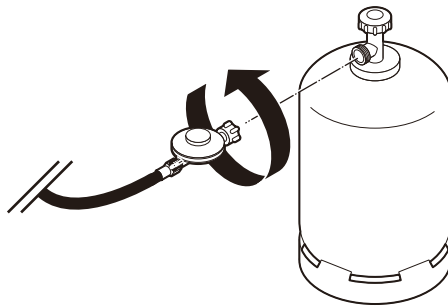
Wählen Sie einen flexiblen Schlauch mit einer Hitzebeständigkeit von mehr als 80 °C.

Wechseln Sie den flexiblen Schlauch alle 2 Jahre gemäß den örtlichen Vorschriften aus.

Anschließen der Gasflasche

- a) Drehen Sie die orangefarbene Kappe so, dass der Pfeil in die Lücke in der Kappe zeigt.
- b) Entfernen Sie die orangefarbene Sicherheitskappe, indem Sie die Schnur nach außen ziehen. Verwenden Sie kein Werkzeug. Lassen Sie die Kappe hängen.
- c) Prüfen Sie, ob im Inneren des Flaschenventils die schwarze Dichtungsscheibe angebracht ist. Setzen Sie den Regler nach unten über das Ventil mit dem Schalter.
- d) Drehen Sie das Ventil an der Gasflasche. Starten Sie dann den Gasgrill gemäß den Anweisungen.

Warnung: Prüfen Sie nach erfolgtem Anschluss alle Verbindungen mit Seifenwasser auf Dichtheit.



WÄHREND DER DICHTHEITSPRÜFUNG NICHT RAUCHEN. DICHTHEITSPRÜFUNG NIEMALS MIT OFFENER FLAMME DURCHFÜHREN.

Bereiten Sie eine Seifenlösung aus einem Teil Flüssigseife und einem Teil Wasser zu. Zum Auftragen der Lösung benötigen eine Sprühflasche, einen Pinsel oder ein Tuch. Bei der ersten Dichtheitsprüfung muss die Gasflasche zu 80 % gefüllt sein.

PRÜFUNG

1. Die Regelventile müssen auf OFF stehen, dann die Gaszufuhr aufdrehen.
2. Prüfen Sie alle Anschlüsse vom Gasregler und Einlassventil bis zu den Verbindungen zur Verteilerbaugruppe (Rohrleitungen, die zu den Brennern führen). An der Leckstelle erscheinen Seifenblasen.
3. Im Falle eines Lecks stellen Sie die Gaszufuhr sofort ab und ziehen Sie die undichte Verbindung fest.
4. Drehen Sie die Gaszufuhr wieder auf und wiederholen Sie den Test.
5. Wenn weiterhin Gas aus einer der Armaturen austritt, stellen Sie die Gaszufuhr ab.

Der Grill darf erst verwendet werden, wenn Sie alle Anschlüsse überprüft und deren Dichtheit sichergestellt haben.

Trennen der Gasflasche:

- a) Mit Ausnahme von Zwei-Flaschen-Geräten mit Umschaltventil schließen Sie den Gashahn, wenn das Gerät mit einem solchen ausgestattet ist.
Warten Sie, bis der Brenner und die Kontrollleuchte erloschen sind. Bei Varianten mit Umschaltventil muss nur die leere Gasflasche abgekoppelt werden.
- b) Setzen Sie die orangefarbene Sicherheitskappe auf die leere Flasche.

Tipps zum Energiesparen:

- a) Halten Sie den Deckel so weit wie möglich geschlossen.
- b) Schalten Sie den Grill sofort nach Beendigung des Garvorgangs aus.
- c) Heizen Sie den Gasgrill nur 10 bis 15 Minuten vor. (Außer bei der ersten Verwendung.)
- d) Heizen Sie ihn nicht länger als empfohlen vor.
- e) Stellen Sie die Temperatur nicht höher als nötig ein.

Regler und Schläuche

Verwenden Sie nur Regler und Schläuche, die für LPG mit den oben genannten Drücken zugelassen sind. Der Regler hat eine zu erwartende Lebensdauer von 10 Jahren. Es empfiehlt sich, den Regler binnen 10 Jahren nach dem Herstellungsdatum auszutauschen. Die Verwendung eines falschen Reglers oder Schlauchs ist gefährlich. Kontrollieren Sie vor der Verwendung des Grills immer, ob Sie die richtigen Komponenten verwenden. Der Schlauch muss der im Land der Nutzung geltenden Norm entsprechen. Die Länge des Schlauches darf maximal 1,5 Meter betragen. Ein verschlissener oder beschädigter Schlauch muss ersetzt werden. Vergewissern Sie sich, dass der Schlauch nicht verstopft, nicht geknickt und mit keinem anderen Teil des Grills als dem Grillanschluss in Kontakt ist. Der an die LPG-Gasflasche angeschlossene Schlauch darf nicht verdreht oder geknickt sein. Kein Teil des Schlauches darf mit irgendeinem Teil des Geräts in Berührung kommen. Stellen Sie deshalb die Gasflasche so weit von der linken Seite des Geräts entfernt auf, wie es die Schlauchlänge erlaubt.

Überprüfung der Dichtheit

- 1) Führen Sie die Dichtheitsprüfung in einem gut belüfteten Bereich durch.
- 2) Stellen Sie ca. 60 bis 80 g Lecksuchlösung her, indem Sie einen Teil Geschirrspülmittel mit drei Teilen Wasser mischen.
- 3) Vergewissern Sie sich, dass der Bedienknopf in der Position „OFF“ steht.
- 4) Sprühen Sie ein wenig von der Lösung auf den Anschluss des Reglers. Etwaige Lecks zeigen sich als Blasen im Bereich der Undichtheit.
- 5) Prüfen Sie, ob an der aufgetragenen Lösung an den Anschlüssen Blasen vorhanden sind. Wenn keine Blasen zu sehen sind, ist die Verbindung in Ordnung.
- 6) Wenn Blasen auftreten oder Gas zu riechen ist, liegt ein Leck vor. Gehen Sie zu Schritt 7.
- 7) Trennen Sie die LPG-Gasflasche ab und schließen Sie sie erneut an.
- 8) Benutzen Sie keine elektrischen Geräte. Sorgen Sie für eine zuverlässige Verbindung.
- 9) Testen Sie die Dichtheit erneut mit der Lösung.
- 10) Wenn immer noch Blasen zu sehen sind, tauschen Sie die LPG-Gasflasche aus.
- 11) Wenn das Leck weiterhin besteht und sich mit den oben genannten Methoden nicht beheben lässt: Stellen Sie die LPG-Zufuhr ab und fragen Sie Ihren Gasversorger oder den Grilllieferanten um Rat.

NACH JEDEM GASFLASCHENWECHSEL AUF DICHTHEIT PRÜFEN

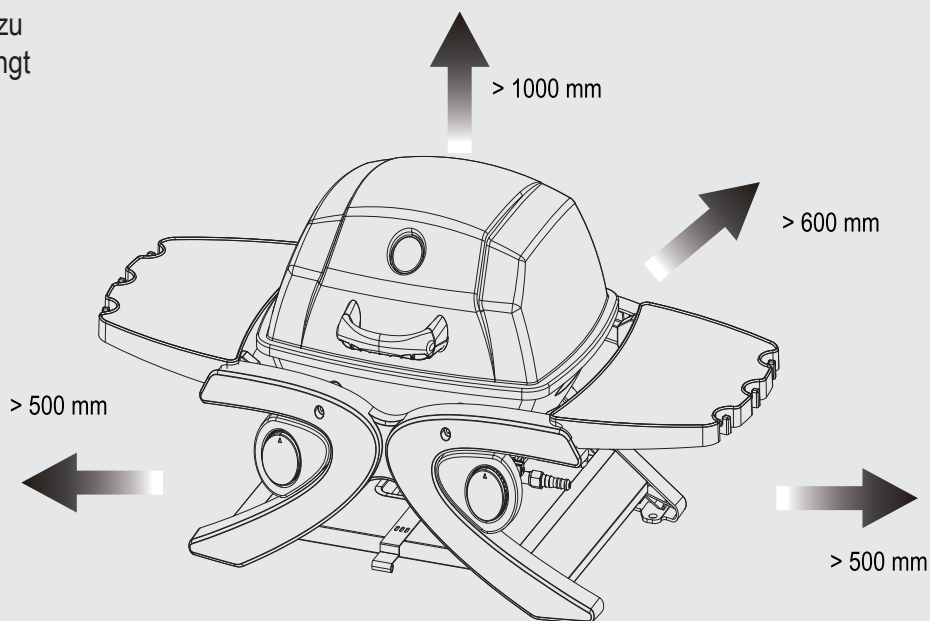
Prüfen Sie vor jedem Gebrauch alle Gasanschlüsse auf Dichtheit. Es empfiehlt sich, in der Nähe des Absperrventils der Gaszuleitung eine Sprühflasche mit Seifenwasser bereitzuhalten. Sprühen Sie alle Armaturen mit Seifenwasser ein. Etwaige Blasen deuten auf undichte Stellen hin.

Warnung

Da dieser Grill keine Beschränkungen für die Emission von unverbranntem Gas hat, muss er im Freien oder in einem ausreichend belüfteten Bereich aufgestellt und/oder verwendet werden.

Die empfohlenen Mindestabstände zu brennbaren Materialien sind unbedingt einzuhalten:

Hinten – 600 mm
Seitlich – 500 mm
Oben – 1000 mm



Durch die hinteren Öffnungen des Gasgrills darf kein starker Wind wehen.

Installation

Nachdem Sie eine Gasflasche gekauft haben, können Sie diese an den Grill anschließen.

- a) Führen Sie den Austausch der Gasflasche immer außerhalb von Zündquellen durch.
Stellen Sie die Gasflasche in den Gasflaschenhalter im Schrank.
- b) Wenn der Gasgrill einsatzbereit ist, stecken Sie den Regler in das Ventil der Gasflasche und ziehen Sie ihn gut fest.

Warnungen und Sicherheitshinweise

Lesen Sie vor der Verwendung des Gasgrills die folgenden Hinweise:

- a) Lesen Sie vor der Verwendung dieses Geräts die Bedienungsanleitung. Befolgen Sie alle Montageanweisungen in diesem Handbuch. Bei Nichtbeachtung kann es zu Problemen bei der Verwendung kommen.
- b) Zugängliche Teile dieses Gasgrills können während des Gebrauchs sehr heiß werden. Verhindern Sie den Zutritt von Kindern.
Verwenden Sie beim Umgang mit besonders heißen Teilen entsprechende Schutzmittel.
- c) Im Falle eines Gaslecks schließen Sie die Gaszufuhr zum Gasgrill, löschen Sie alle offenen Flammen und öffnen Sie den Deckel. Wenn das Leck weiterhin besteht, prüfen Sie, ob eine Leitung beschädigt ist, ob eine fehlerhafte Verbindung vorliegt usw. Wenn das Problem nicht behoben werden kann, wenden Sie sich sofort an Ihren örtlichen Gashändler.
- d) Bewegen Sie den Grill während des Betriebs nicht an eine andere Stelle.
- e) Verwenden oder lagern Sie beim Betrieb des Gasgrills keine brennbaren oder flüchtigen Flüssigkeiten in seiner Nähe.
- f) Verwenden Sie diesen Gasgrill nur im Freien.
- g) Verwenden Sie niemals eine offene Flamme, um die Gasleitung auf undichte Stellen zu prüfen.
- h) Im Falle eines Gaslecks darf der Gasgrill nicht benutzt werden. Schließen Sie die Gaszufuhr.
- i) Versuchen Sie während des Betriebs nicht, irgendeinen Teil der Gasgrill-Armatur, des Reglers oder der Gasflasche zu lösen.
- j) Beim Betrieb des Gasgrills ist Vorsicht geboten. Während des Betriebs sollte der Grill niemals unbeaufsichtigt gelassen werden.
Schließen Sie nach dem Gebrauch die Gaszufuhr am Gasbehälter.
- k) Reinigen Sie den Gasgrill regelmäßig. Achten Sie beim Reinigen des Brenners oder der Ventile darauf, dass Sie die Öffnungen des Brenners oder der Düsen und Mundstücke nicht vergrößern.
- l) Betreiben Sie diesen Grill nicht in einer Garage oder einem anderen geschlossenen Raum.
Außerdem muss dieses Gerät in einem sicheren Abstand zu brennbaren Materialien usw. aufgestellt werden. Wir empfehlen, zu jeglichen brennbaren Materialien einen Mindestabstand von 0,5 bis 1,0 Metern einzuhalten.
- m) Wir empfehlen, den Gasgrill mindestens einmal pro Jahr von einem kompetenten Gasinstallateur warten zu lassen. Diese Wartung können Sie nicht selbst durchführen.
- n) Jegliche Veränderungen am Gerät können gefährlich sein. Jeglicher unbefugte Eingriff an den Hauptsteuerelementen dieses Gasgrills, d. h. an Gashähnen, Injektoren, Ventilen usw., ist verboten.

Sicherheitsmaßnahmen

- a) Prüfen Sie nach erfolgtem Anschluss immer alle Verbindungen mit Seifenwasser auf Dichtheit.
- b) Beim Zünden des Brenners muss der obere Deckel immer geöffnet sein.
- c) Verwenden Sie beim Kochen auf dem Gasgrill Ofenhandschuhe und robustes Kochgeschirr mit langem Griff.
- d) Seien Sie immer vorbereitet und rechnen Sie mit der Möglichkeit eines Unfalls oder eines Brandes. Machen Sie sich bewusst, wo ein Erste-Hilfe-Kasten und Feuerlöscher zu finden sind und wie man sie benutzt.
- e) Alle elektrischen Zuleitungskabel und Brennstoffschläuche müssen von allen erhitzten Oberflächen ferngehalten werden.
- f) Gehen Sie beim Grillen immer mit großer Vorsicht vor.

Anleitung zum Anzünden

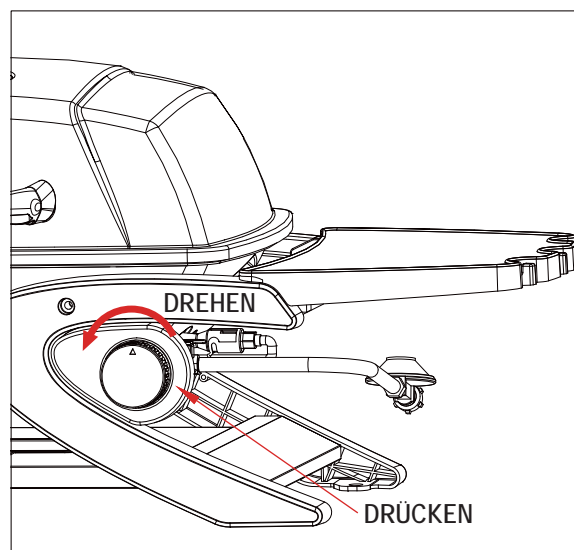
GEFAHR: Wenn Sie den Grilldeckel beim Anzünden der Grillbrenner nicht öffnen oder nicht fünf Minuten warten, bis das Gas entweicht, wenn der Grill nicht gezündet werden kann, kann es zu schweren oder tödlichen Verletzungen kommen.

WARNUNG: Um Verletzungen zu vermeiden, halten Sie Ihren Kopf nie direkt über den Grill, wenn Sie die Hauptbrenner zünden wollen.

Hauptbrenner

WARNUNG: Beim Versuch, den Brenner bei geschlossenem Deckel zu zünden, kann es zu einer Explosion kommen. Achten Sie darauf, dass der Luftstrom zur Lufterinheit nicht behindert wird. Spinnen und Insekten können sich im Brenner/Venturi-Rohr und in der Düse einnisten und sie unbrauchbar machen. Ein verstopftes Brennerrohr kann zu einem Brand unter dem Gerät führen.

- 1) Öffnen Sie beim Zünden des Brenners den Deckel.
- 2) Alle Ventile müssen sich in der Stellung „OFF“ befinden.
- 3) Starten Sie die Gaszufuhr, indem Sie die LPG-Flasche an den Eingangsanschluss des Reglers anschließen.
- 4) Drücken Sie den Bedienknopf ganz durch (3 bis 4 Sekunden) und drehen Sie ihn langsam um eine 1/4-Umdrehung nach links, bis ein Klicken zu hören ist. Der Brenner sollte nun zünden. Beobachten Sie die Brennerflamme und prüfen Sie, ob die Brenneröffnungen gezündet sind. Aus dem Brenner sollte eine blaue/gelbe Flamme von 2,5 bis 5 cm Höhe austreten.
- 5) Wenn der Brenner nicht zündet, drehen Sie den Bedienknopf sofort auf die Position „OFF“ zurück. Warten Sie 5 Minuten und wiederholen Sie den Zündvorgang.
- 6) Stellen Sie den Ventilknopf auf die gewünschte Temperatur ein.

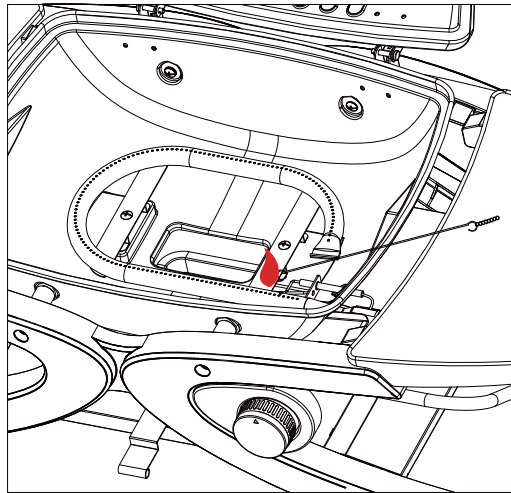


Anzünden der Brenner mit einem Anzündestab

- 1) Stecken Sie ein Streichholz in das Ende des Anzündestabs und zünden Sie es an.
- 2) Schieben Sie dann die Flamme durch die Spalten des Grillrosts zu den Brenneröffnungen. (Siehe Abbildung rechts.)
- 3) Drücken Sie den Bedienknopf und drehen Sie ihn in die Position „HIGH“. Beobachten Sie nach dem Anzünden die Brennerflamme und prüfen Sie, ob alle Brenneröffnungen brennen – in den Brenneröffnungen muss eine blaue/gelbe Flamme von 2,5 bis 5 cm Länge zu sehen sein.
Wenn die Zündung nicht gelingt, drehen Sie den Bedienknopf des Brenners in die Position „OFF“.
Warten Sie bei geöffnetem Deckel fünf Minuten, bis das Gas entwichen ist, und wiederholen Sie den Zündvorgang.
- 4) Stellen Sie die Brenner auf die gewünschte Temperatur ein.

Prüfen Sie den Brenner wie unten beschrieben auf korrekte Zündung. Wenn die Flamme nicht normal aussieht, lesen Sie bitte in der Anleitung zur Fehlerbehebung nach, wie Sie Abhilfe schaffen können.

Überwachen Sie beim Brennen die Höhe der Flamme: Die Flamme sollte blau/gelb sein und eine Höhe von 2,5 bis 5 cm haben.



Aufflammen:

Wenn Tropfen von Essen auf die heiße Heizplatte oder den gelangen und sich entzünden, kommt es gelegentlich zu einem Aufflammen. Ein gewisses Aufflammen ist normal und erwünscht, denn es trägt zum einzigartigen Aroma des Grillguts bei. Es ist jedoch notwendig, die Intensität des Aufflammens zu kontrollieren, um ungleichmäßig gegrillte oder verbrannte Speisen und die Möglichkeit eines Brandes zu vermeiden.

WARNUNG: Behalten Sie den Grill beim Grillen immer unter Beobachtung. Sollte sich die Intensität des Aufflammens erhöhen, verringern Sie die Flamme (LOW) oder schalten Sie den Grill aus.

Ausschalten des Brenners:

Drehen Sie den Ventilknopf immer ganz nach rechts in die Position „LOCK OFF“. Trennen Sie auch gleich die LPG-Flasche vom Gerät.

Stellen Sie nach dem Gebrauch die Gaszufuhr an der LPG-Gasflasche ab.

Entsorgung

Verpackung

Entfernen Sie sorgfältig sämtliches Verpackungsmaterial und entsorgen Sie es je nach Materialart.



Gemäß der europäischen Richtlinie 2012/19/EG muss das Gerät am Ende seiner Nutzungsdauer von einem Entsorgungsunternehmen entsorgt werden. Alle darin enthaltenen wiederverwendbaren Materialien werden dann recycelt und schädigen nicht die Umwelt. Bringen Sie das Gerät zu einer Sammelstelle für Elektro- und Elektronik-Altgeräte oder zu einem Recyclingzentrum für Haushaltsabfälle. Weitere Informationen erhalten Sie von Ihrem örtlichen Entsorgungsunternehmen oder von der zuständigen örtlichen Behörde.

PROBLEMBEHANDLUNG

Problem:	Mögliche Ursache:	Lösung:
Brenner brennen nicht, wenn ein Streichholz verwendet wird.	Es fließt kein Gas.	Sicherstellen, dass die LPG-Flasche nicht leer ist. Leere Flasche ersetzen.
	Behinderung des Gasflusses.	Brennerrohr reinigen.
	Trennung des Brenners vom Ventil.	Brenner erneut mit dem Ventil verbinden.
	Spinnweben oder Insektenester im Venturi-Rohr.	Venturi-Rohr reinigen.
	Undurchlässige oder verstopfte Brenneröffnungen.	Brenneröffnungen reinigen.
Ungleichmäßige Erwärmung.	Die Brenneröffnungen sind undurchlässig oder verstopft.	Brenneröffnungen reinigen.
	Neue Brenner können produktionsbedingt Reste von Öl enthalten.	Grill 15 Minuten lang bei geschlossenem Deckel ausbrennen lassen.
	Spinnweben oder Insektenester im Venturi-Rohr.	Venturi-Rohr reinigen.
	Lebensmittelreste, Fett oder Gewürze auf dem Brenner.	Brenner reinigen.
	Falsche Ausrichtung des Ventils zum Venturi-Rohr des Brenners.	Sicherstellen, dass das Venturi-Rohr korrekt an das Ventil angeschlossen ist.
Aufflammen.	Angesammeltes Fett.	Grillrost reinigen.
	Zu viel Fett im Fleisch.	Vor dem Grillen Fett vom Fleisch abschneiden.
	Zu hohe Grilltemperatur.	Temperatur entsprechend anpassen (absenken).
Anhaltende Verbrennung von Fett.	Fett, das sich durch Speiserückstände rund um das Brennersystem angesammelt hat.	Bedienknopf auf OFF stellen. LPG-Flasche vom Gerät trennen. Deckel geschlossen lassen und mit Flamme ausbrennen lassen. Nach dem Abkühlen des Grills alle Teile entnehmen und reinigen.
Rückschläge in den Brennerrohren.	Der Brenner und/oder die Brennerrohre sind verstopft.	Brenner und/oder Brennerrohre reinigen.
Die Innenseite des Deckels schält sich ab wie abblättrender Lack.	Kohlenstoffablagerungen.	Die eingebrannten Fettschichten haben sich in Kohlenstoff verwandelt und schälen sich ab. Gesamtes Gerät reinigen.
Versehentlich erloschener Brenner.	Leere Gasflasche.	Sicherstellen, dass die Gasflasche nicht leer ist. Leere Flasche ersetzen.
	Behinderung des Gasflusses.	Brennerrohr reinigen.

Wenn die oben genannten Informationen Ihr Problem nicht lösen, wenden Sie sich an den Verkäufer des Grills.

Pflege und Wartung

WICHTIG: Bevor Sie den Grill abdecken, lassen Sie ihn stets vollständig abkühlen, um Korrosion durch Kondenswasser zu vermeiden.



Alle Reinigungs- und Wartungsarbeiten müssen bei kaltem Grill, abgestellter Brennstoffzufuhr sowie bei abgekoppeltem Steuerrad und abgetrennter LPG-Flasche durchgeführt werden. Reinigen Sie keine Teile des Grills in einem selbstreinigenden Ofen. Die extreme Hitze würde die Oberfläche beschädigen.

Reinigung des Brenners

Ein Ausbrennen nach jedem Gebrauch (ca. 15 Minuten) verhindert eine übermäßige Ansammlung von Speiseresten.

Empfohlene Reinigungsmaterialien

Mildes flüssiges Geschirrspülmittel

Heißes Wasser

Nylon-Reinigungsschwamm

Hochtemperaturbeständige Acrylbürste

Büroklammer

Spachtel/Spatel

Druckluft

Verwenden Sie KEINE Reinigungsmittel, die Säuren, Lösungsbenzin oder Xylol enthalten.

Außenflächen

Verwenden Sie zur Reinigung ein mildes Geschirrspülmittel und heißes Wasser. Gründlich mit Wasser abspülen.

Innenflächen

Wenn die Innenseite des Grilldeckels wie abblätternder Lack aussieht, hat sich eingebranntes Fett in Kohlenstoff verwandelt und schält sich ab. Gründlich mit einer starken Lösung aus Reinigungsmittel und heißem Wasser reinigen. Mit Wasser abspülen und vollständig trocknen lassen.

Innenseite des Grillbodens – Rückstände mit einer Bürste, einem Spachtel und/oder einem Reinigungsschwamm entfernen. Mit mildem Geschirrspülmittel und heißem Wasser abspülen. Mit Wasser abspülen und trocknen lassen.

Grillroste – Die Plattenroste aus Edelstahl haben eine glasartige Struktur und müssen mit Vorsicht behandelt werden. Verwenden Sie ein mildes Geschirrspülmittel oder Backpulver und heißes Wasser. Für stark haftende Flecken kann ein nicht scheuerndes Reinigungspulver verwendet werden. Mit Wasser abspülen.

Heizplatten – Rückstände mit einer Drahtbürste entfernen und mit Seifenwasser waschen. Mit Wasser abspülen.

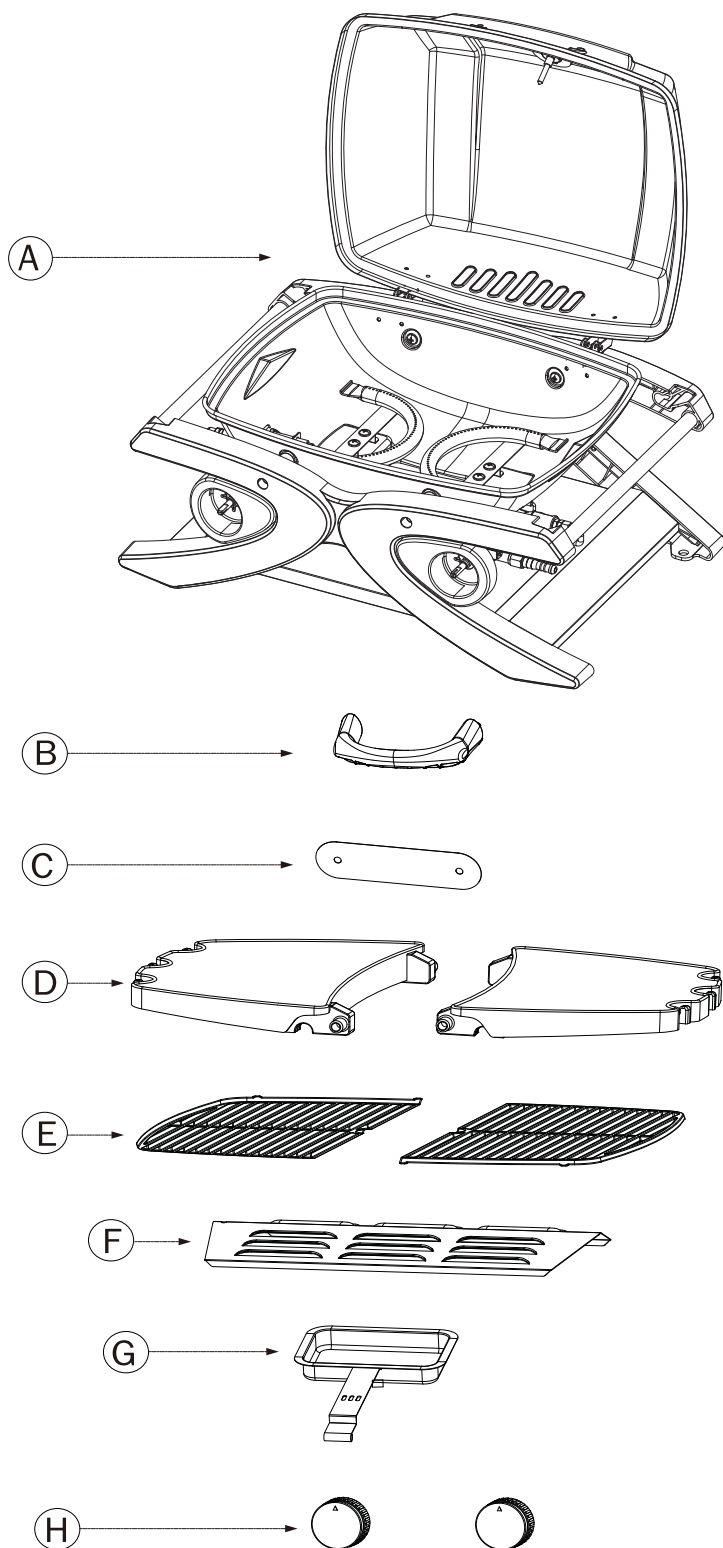
Sicherheitsratschläge für den Gasgrill

- Stellen Sie den Gasgrill auf eine sichere, ebene Fläche, fern von brennbaren Gegenständen wie Holzzäunen oder überhängenden Ästen.
- Es ist verboten, den Gasgrill in geschlossenen Räumen zu benutzen!
- Bewegen Sie den Gasgrill nach dem Anzünden nicht an eine andere Stelle und lassen Sie ihn nicht unbeaufsichtigt.
- Halten Sie Kinder und Haustiere in sicherer Entfernung vom Gasgrill.
- Halten Sie einen Feuerlöscher bereit.
- Der Gasgrill wird während des Gebrauchs heiß. Tragen Sie daher Handschuhe, wenn Sie z. B. den Deckel anfassen.
- Vergewissern Sie sich vor der Lagerung, dass der Grill vollständig abgekühlt ist.
- Nur im Freien verwenden!
- Lesen Sie vor der Verwendung des Gasgrills die Bedienungsanleitung.
- Zugängliche Teile können sehr heiß sein, schützen Sie kleine Kinder vor ihnen!
- Bewegen Sie den Grill während des Betriebs nicht an eine andere Stelle.
- Schließen Sie nach dem Gebrauch die Gaszufuhr am Gasbehälter.
- Jegliche Änderungen an diesem Gerät können gefährlich sein und sind nicht zulässig.

Warnung:

- Nur zum Gebrauch im Freien bestimmt.
- Lesen Sie vor der Verwendung dieses Geräts die Bedienungsanleitung.
- Zugängliche Teile können sehr heiß sein, schützen Sie kleine Kinder vor ihnen.
- Bewegen Sie das Gerät während des Betriebs nicht an eine andere Stelle.
- Schließen Sie nach dem Gebrauch die Gaszufuhr an der Gasflasche.
- Jegliche Veränderungen am Gerät können gefährlich sein.

DARSTELLUNG IM ZERLEGTEN ZUSTAND



TEILEVERZEICHNIS

Kategorie	Beschreibung	ANZAHL
A	Grillgehäuse	1
B	Griff	1
C	Griff-Hitzeschutz	1
D	Seitliche Ablage	2
E	Grillrost	2
F	Thermische Abdeckung	1
G	Fettauffangschale	1
H	Bedienknopf	2
I		1

AUSSTATTUNG

Kategorie	Beschreibung	ANZAHL
AA	Mutter M6	2

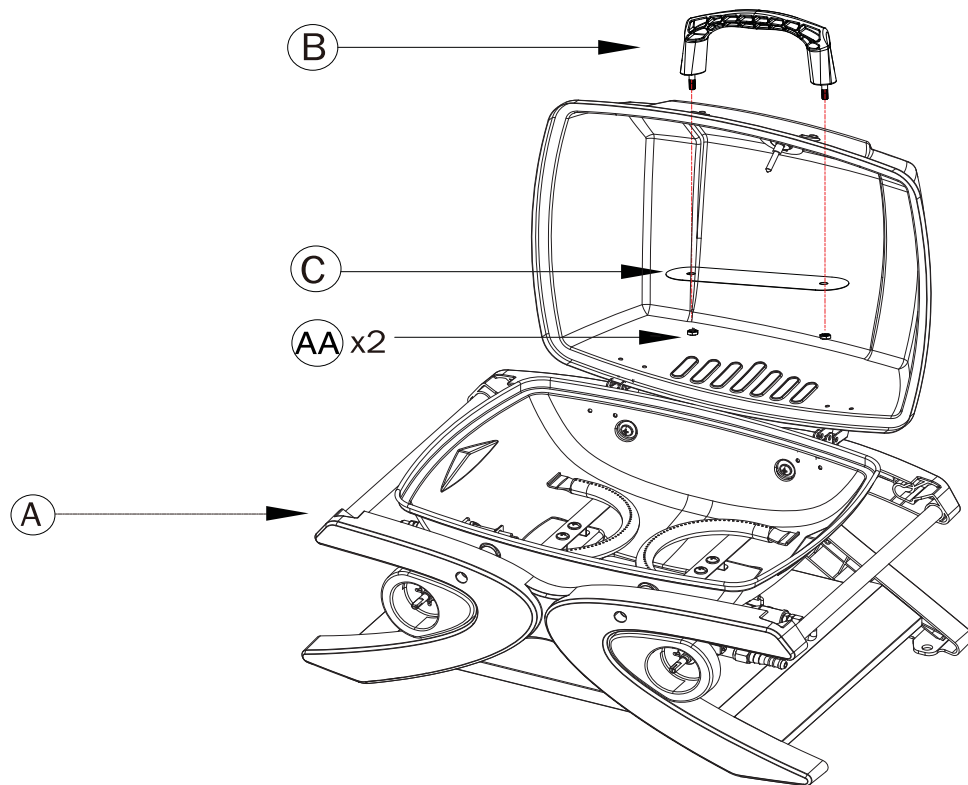
Überprüfen Sie den korrekten Aufbau des Grills. Jedem Grill ist eine detaillierte Montageanleitung mit modellspezifischen Montageverfahren beigelegt. Befolgen Sie diese Anweisungen sorgfältig, um eine korrekte und sichere Montage des Grills zu gewährleisten.

Achtung: Wenngleich wir uns bemühen, den Montageprozess so einfach wie möglich zu gestalten, kann bei Stahlteilen nicht ausgeschlossen werden, dass es durch unsachgemäßen Umgang mit Ecken und Kanten zu Schnittverletzungen kommt. Seien Sie beim Umgang mit jeder Art von Teilen bei der Montage vorsichtig. Wir empfehlen nachdrücklich, bei der Montage Arbeitshandschuhe zu tragen.

MONTAGEANLEITUNG

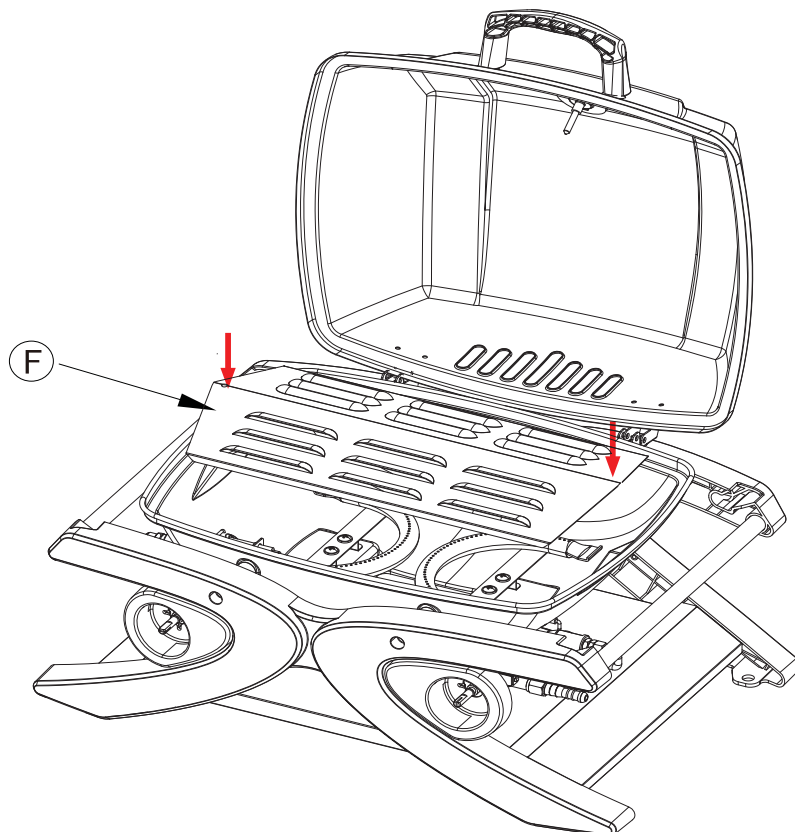
SCHRITT 1

Montieren Sie den Griff (B) und den Griff-Hitzeschutz (C) mit 2 Muttern M6 (AA) am Deckel.



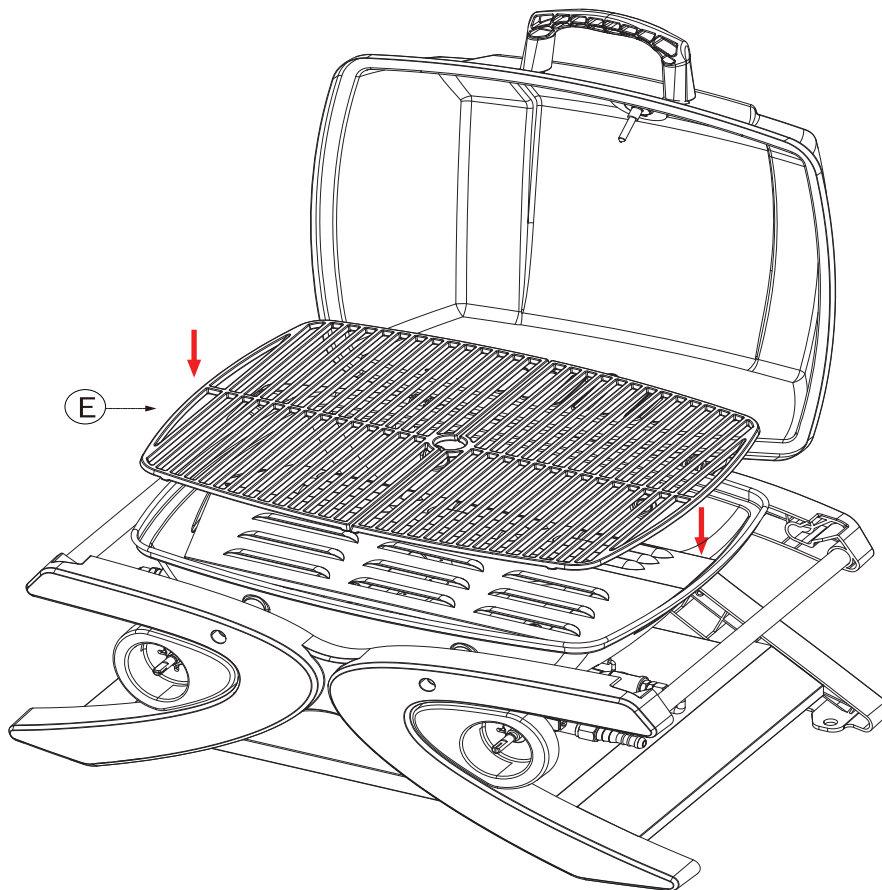
SCHRITT 2

Platzieren Sie die thermische Abdeckung (F) im Grillgehäuse.



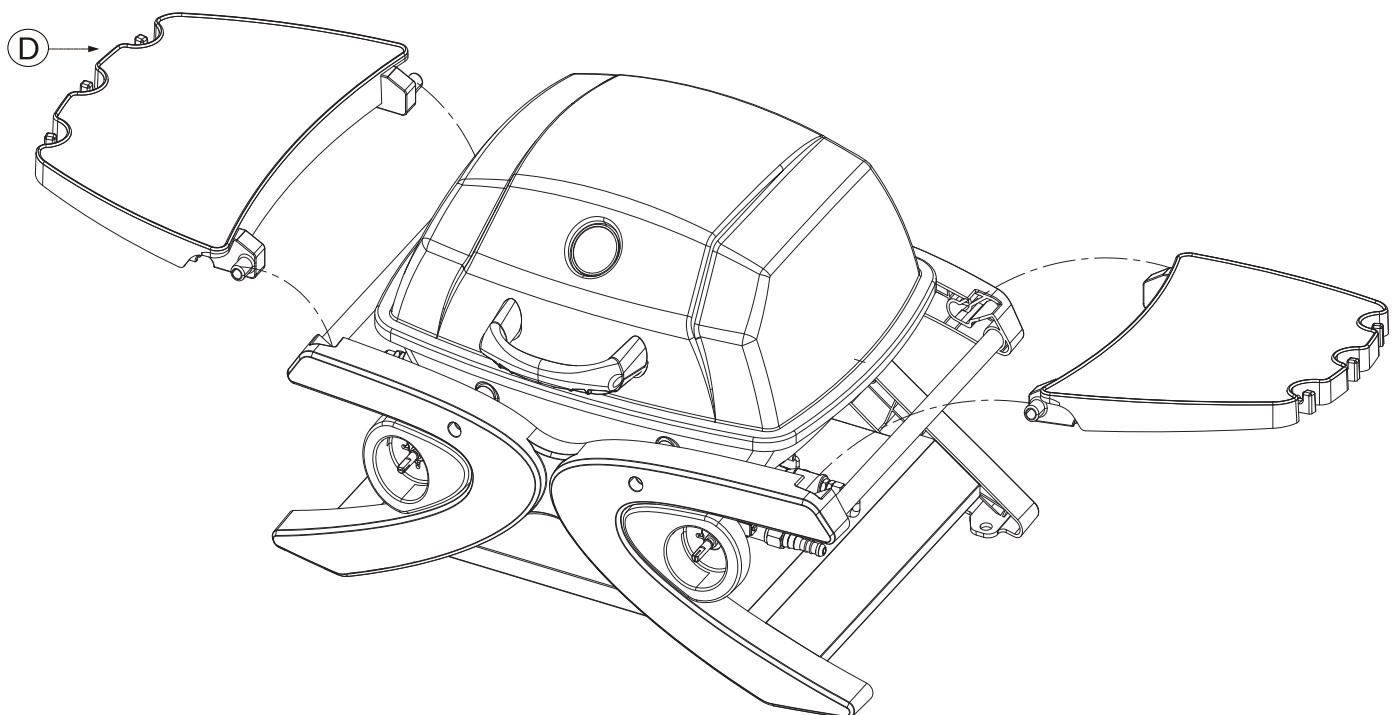
SCHRITT 3

Legen Sie den Grillrost (F) in das Grillgehäuse.



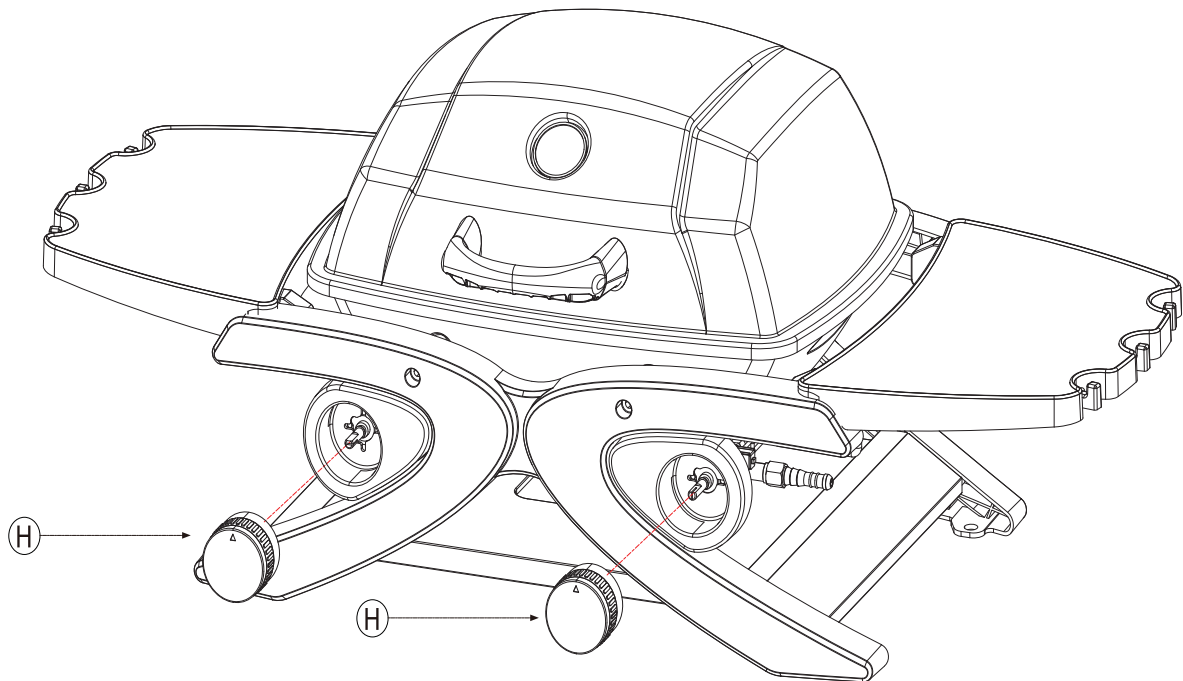
SCHRITT 4

Bringen Sie die beiden seitlichen Ablagen (D) an.



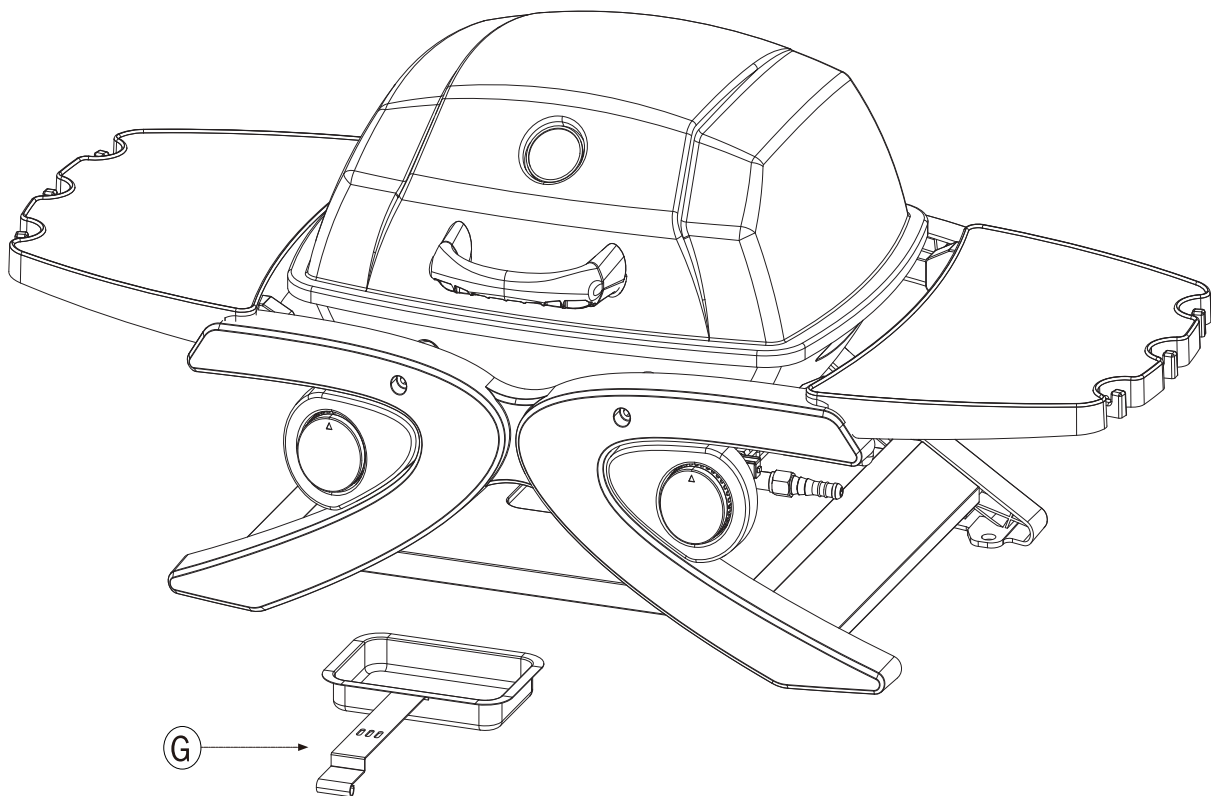
SCHRITT 5

Bringen Sie den Bedienknopf (H) am Bedienfeld an.

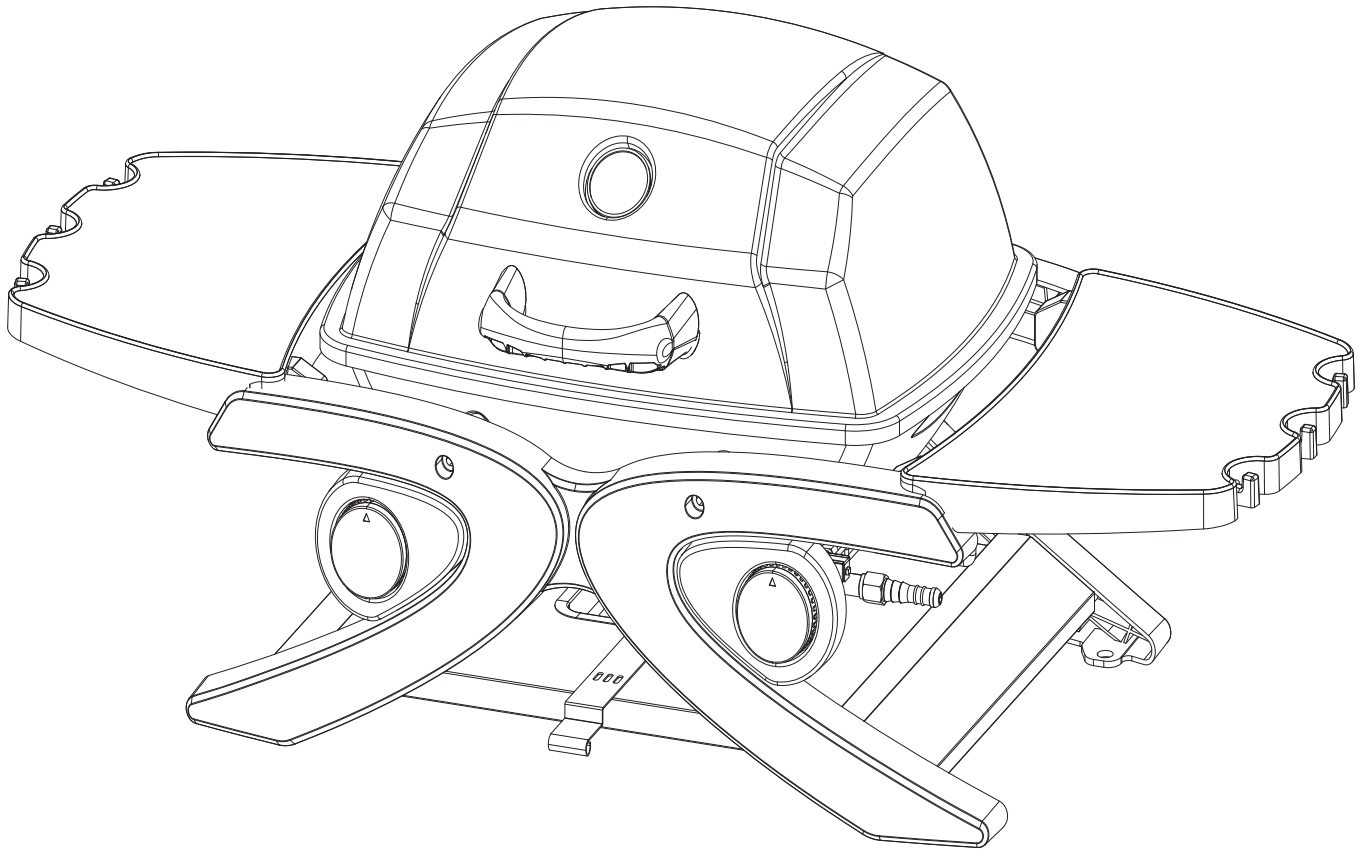


SCHRITT 6


Setzen Sie die Fettauffangschale (G) in die Halterung unter dem Grillgehäuse ein.



DARSTELLUNG IM ZUSAMMENGEBAUTEN ZUSTAND



TECHNISCHE DATEN

GARLAND distributor, s.r.o., Šturmová 1307, Jičín, Czech Republic			 EN 2575 -24		
Bezeichnung des Produkts	Outdoor-Gasgrill				
Modellnummer	RGG 20 Compact				
Gaskategorie	13+(28-30/37)	I3B/P (30)	I3B/P (37)	I3B/P (50)	
Gas und Eingangsdruck	Butan (G30)	Propan (G31)	Propan-Butan		
	28–30 mbar	37 mbar	30 mbar	37 mbar	50 mbar
Bestimmungsland	I3+(28-30/37): BE, CH, CY, CZ, ES, FR, GB, GR, IE, IT, LT, LU, LV, PT, SK, SI, TR I3B/P(30): CY, CZ, DK, EE, FI, GR, HU, LT, LV, IT, NL, NO, SE, SI, SK, RO, HR, TR, BG, IS, LU, MT I3B/P(50): AT, CH, CZ, DE, SK I3B/P(37): PL				
Injektorgroße Hauptbrenner	Ø 0,77 mm	Ø 0,77 mm	Ø 0,77 mm	Ø 0,71 mm	Ø 0,63 mm
Thermische Nennleistungen insgesamt	4,2 kW (305 g/h)				
Nur im Freien verwenden					
Lesen Sie vor der Verwendung dieses Geräts die Bedienungsanleitung.					
Warnung: Zugängliche Teile können sehr heiß sein. Verhindern Sie den Zutritt von Kindern. Hergestellt in China					

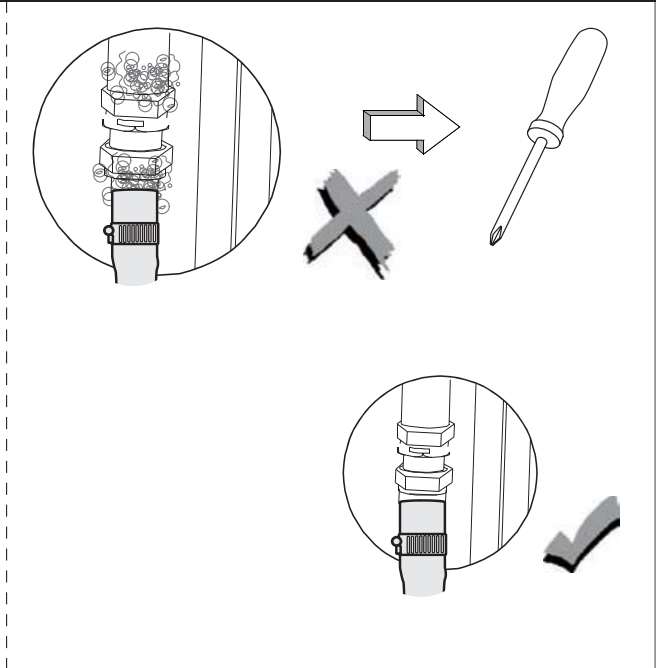
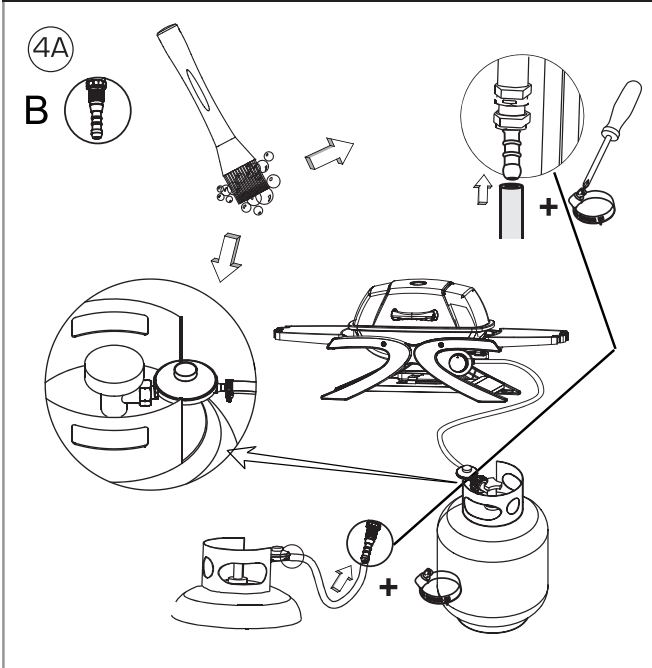
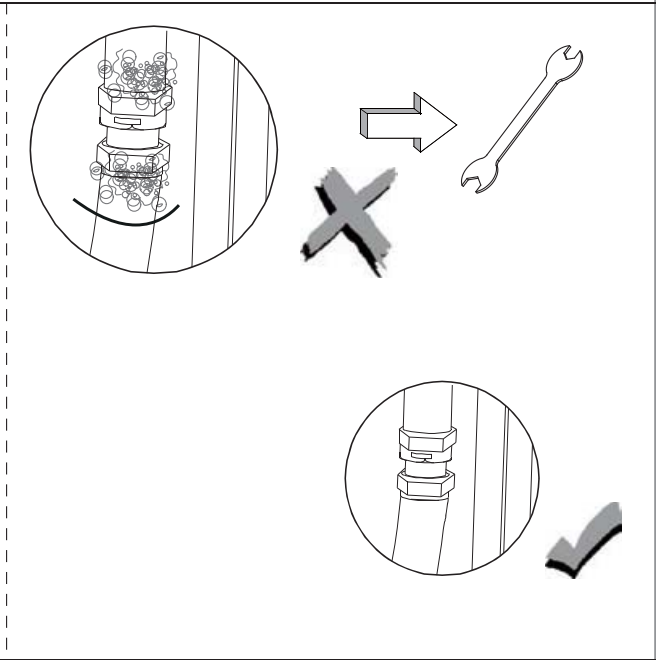
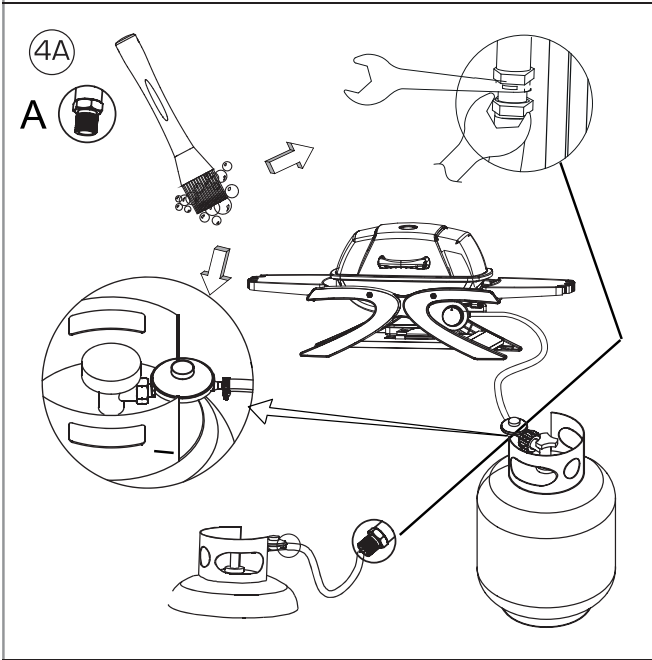
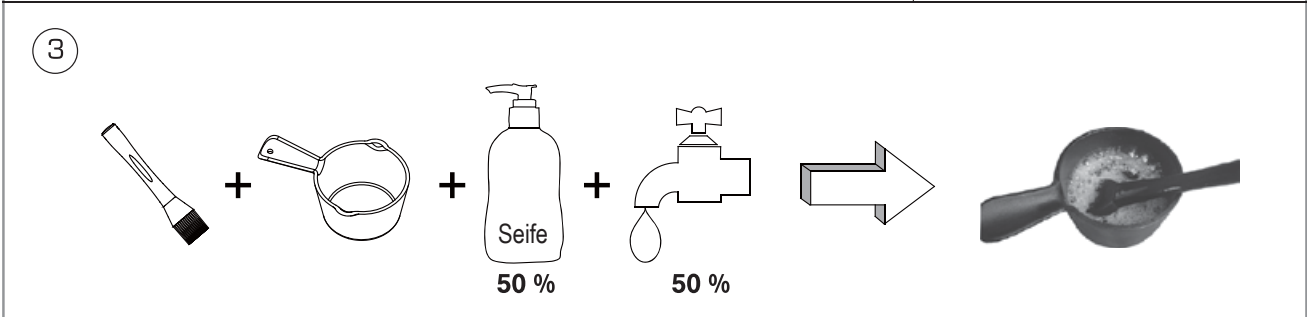
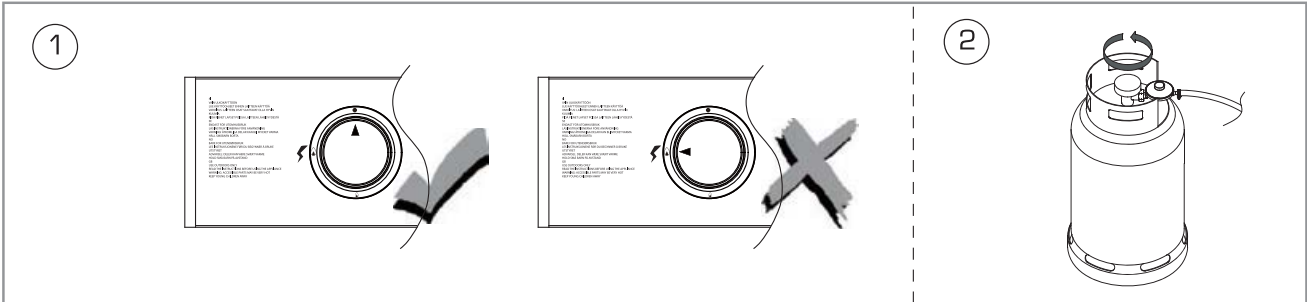
Es wird eine 5-kg-LPG-Flasche empfohlen, die bei voller Leistung für etwa 15,5 Stunden reicht.

Der Grill kann nur mit einer Gasflasche verwendet werden, die eine Höhe von 500 mm und einen Durchmesser > 240 mm < 310 mm nicht überschreitet.

Beim Betrieb eines Gasgrills mit einer 11-kg-Flasche wird empfohlen, die Gasflasche außerhalb des Grillschranks zu lagern.

Die Gasflasche muss dauerhaft senkrecht auf einer ebenen Fläche stehen und gegen Umkippen gesichert sein.

Durch den hinteren Teil des Gasgrills darf kein starker Wind wehen.

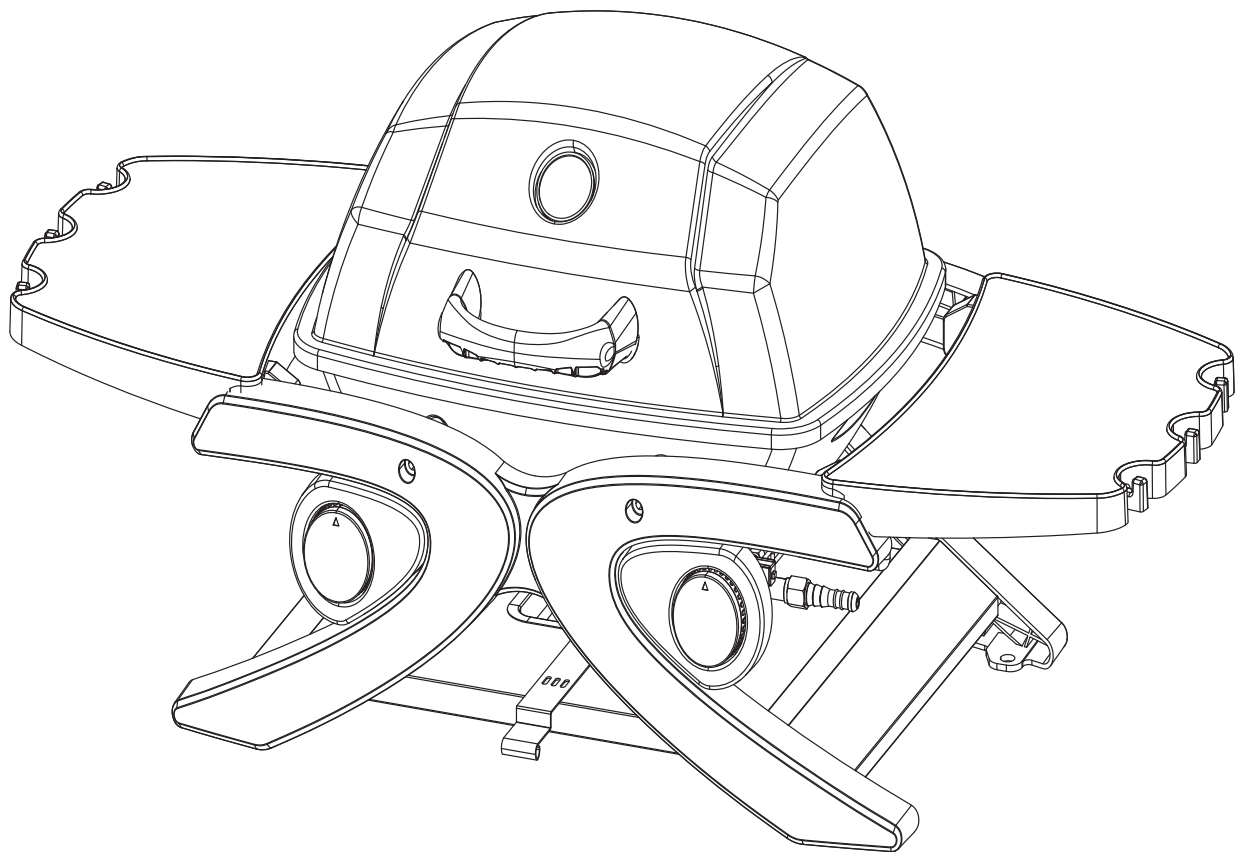


GARLAND distributor, s.r.o.
Šturmová 1307
506 01 Jičín
www.garland.cz

GRILL PRZENOŚNY

Model nr: RGG 20 Compact

PRZEKŁAD ORYGINALNEJ INSTRUKCJI OBSŁUGI



- Idealny na kemping i do przyrządzania potraw
- Palnik ze stali nierdzewnej w kształcie litery „U” zapewnia równomierny rozkład ciepła
- Obudowa pokryta trwałą emalią i malowana proszkowo pokrywa
- Wytrzymała żeliwna płyta i kratka
- Zapłon piezoelektryczny zapewnia łatwiejsze rozpalanie
- Wbudowany termometr umożliwiającą kontrolę temperatury
- Łatwo dostępna wyciągana tacka na tłuszcz
- Stolik dostępny jako wyposażenie opcjonalne (sprzedawany osobno)
- Łatwiejsze użytkowanie dzięki dołączonemu wężykowi i reduktorowi

Ważne: Niniejszą instrukcję zachowaj do użytku w przyszłości.

**NINIEJSZĄ INSTRUKCJĘ ZACHOWAJ DO UŻYTKU W PRZYSZŁOŚCI
TEN GRILL GAZOWY JEST PRZEZNACZONY WYŁĄCZNIE DO UŻYTKU PRYWATNEGO – NA ZEWNĄTRZ**

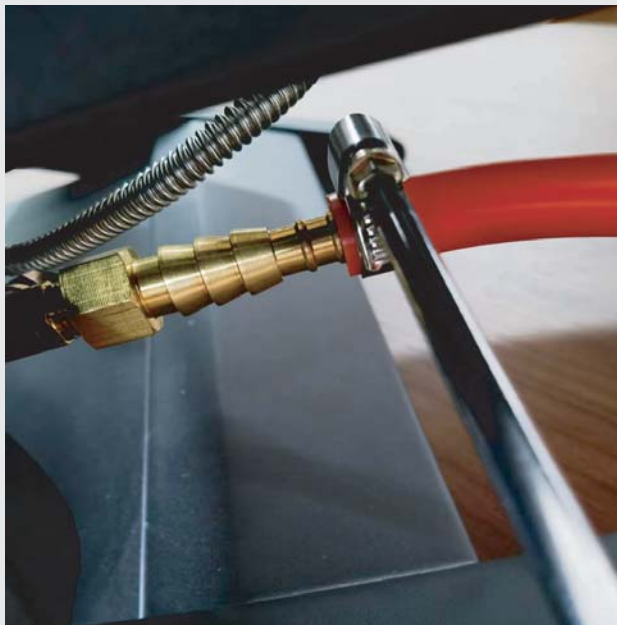
WAŻNE: PRZED UŻYCIEM NINIEJSZEGO URZĄDZENIA ZAPOZNAJ SIĘ Z WSZYSTKIMI INSTRUKCJAMI I WYTYCZNYMI. WYKONAJ WSZYSTKIE KROKI W KOLEJNOŚCI. NIGDY NIE POZWALAJ DZIECIOM KORZYSTAĆ Z TEGO URZĄDZENIA.



Wąż gazowy i reduktor ciśnienia mogą być zainstalowane fabrycznie. Dla bezpieczeństwa użytkownika zaleca się sprawdzanie szczelności za pomocą wody z mydłem. Jeżeli wąż nie został fabrycznie zmontowany lub wstępnie zmontowane złącze wykazuje nieszczelność, wykonaj poniższe kroki:



1



2

Ostrzeżenie:

- Urządzenie przeznaczone wyłącznie do użytku na zewnątrz.
- Przed użyciem tego urządzenia prosimy o uważne zapoznanie się z instrukcją obsługi.
- Dostępne części mogą być bardzo gorące, dlatego należy chronić przed nimi małe dzieci.
- Podczas pracy nie przesuwaj urządzenia.
- Po użyciu należy zamknąć wlot gazu na butli z gazem.
- Ewentualne samodzielne modyfikacje urządzenia mogą być niebezpieczne.
- Części zaplombowane przez producenta lub jego przedstawiciela nie mogą być poddawane zmianom przez użytkownika.

Uwaga:

Niektóre części tego urządzenia są bardzo gorące, dlatego też należy zachować szczególną ostrożność, jeżeli w pobliżu znajdują się dzieci lub osoby starsze.

Dla własnego bezpieczeństwa:

Nie przechowuj ani nie używaj benzyny, paliw etanolowych ani innych lotnych łatwopalnych substancji lub płynów w pobliżu tego lub innego urządzenia. Nigdy nie rozpalaj grilla gazowego benzyną lub podobnymi płynami!
Zalecenie: użytkownik nie powinien zmieniać zestawu w stanie zapakowanym przez producenta.

INFORMACJE OGÓLNE

Chociaż wszystkie połączenia gazowe z grillem są sprawdzane pod kątem szczelności w fabryce przed wysyłką, w miejscu instalacji należy przeprowadzić pełną kontrolę połączeń i przewodów gazowych pod kątem ewentualnego niewłaściwego obchodzenia się z nimi podczas transportu lub nieświadomego wywierania nadmiernego ciśnienia na urządzenie. Okresowo sprawdzaj szczelność całego systemu zgodnie z poniższymi procedurami. Jeśli poczujesz zapach gazu, natychmiast sprawdź cały system pod kątem szczelności.

PRZED PRÓBĄ SZCZELNOŚCI

Wszystkie materiały opakowaniowe, w tym pasy mocujące, muszą zostać usunięte z grilla.

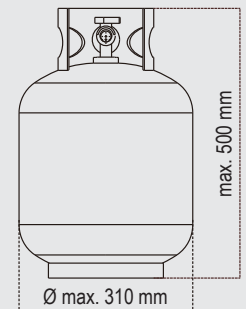
Jeśli przed użyciem grilla zamierzasz go rozpałcić i wypalić, czynność ta powinna trwać 15 do 20 minut przy maksymalnej mocy.

Ta jednorazowa procedura może spowodować lekkie dymienie.

WYSOCE ZALECANE PRAKTYKI/SPOSÓB UŻYCIA:

Używana butla z gazem musi się znajdować stale w położeniu pionowym. Urządzenie może być używane wyłącznie z zatwierdzonym węzłem i reduktorem. Grill może być używany wyłącznie z butlą gazową o wysokości nieprzekraczającej 500 mm i średnicy >240 mm <310 mm. W przypadku korzystania z grilla gazowego z butlą 11 kg zalecane jest przechowywanie butli gazowej poza szafką grilla.

Butla gazowa musi się znajdować trwale w położeniu pionowym na równej powierzchni i powinna być zabezpieczona przed przewróceniem.



PRZYGOTOWANIE

W pierwszej kolejności należy zakupić butlę gazową LPG oraz reduktor ciśnienia dostosowany do ciśnienia i kategorii gazu urządzenia – produkty te można nabyć u najbliższego sprzedawcy gazu. Reduktor ciśnienia musi spełniać wymagania normy EN16129 w aktualnej wersji oraz przepisów krajowych. Aby korzystać z tego grilla gazowego, należy zakupić butlę gazową i reduktor 28-30/37 mbar do I3+(28-30/37) i reduktor 30 mbar do I3B/P(30), reduktor 50 mbar do I3B/P(50) – produkty te można nabyć u najbliższego sprzedawcy gazu.

Jeśli węzeł i reduktor nie zostały dostarczone przez producenta, należy używać wyłącznie węży i reduktorów zgodnych z krajowymi i międzynarodowymi przepisami. Wąż i reduktor podłącz do butli gazowej po lewej stronie grilla gazowego.

Pamiętaj o tym, że butla gazowa musi znajdować się w bezpiecznym położeniu z dala od źródła ciepła.

OSTRZEŻENIE

Przed rozpałeniem grilla gazowego należy przeczytać instrukcję obsługi i ostrzeżenia/wskazówki bezpieczeństwa.

Przed każdym użyciem należy sprawdzić, czy wąż nie jest przecięty lub pęknięty. Jeśli wąż jest uszkodzony, nie wolno używać grilla.

Podczas wymiany butli gazowej należy najpierw sprawdzić, czy w pobliżu nie ma źródeł zapłonu, tj. kominków, papierosów, otwartego ognia itp. Urządzenie musi być wyłączone.

Wąż nie może być skręcony, w przeciwnym razie bowiem istniałoby ryzyko ograniczenia przepływu gazu podczas korzystania z grilla.

Wąż nie może być również nadmiernie napięty i nie może dotykać żadnej części grilla gazowego, która może być gorąca.

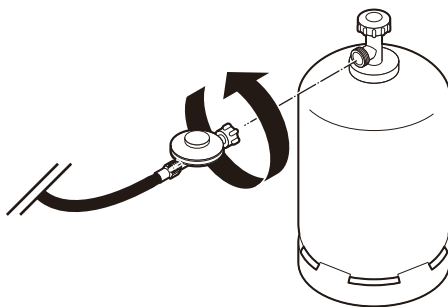
Wybierz elastyczny wąż o odporności termicznej powyżej 80°C.

Wąż elastyczny należy wymieniać co 2 lata zgodnie z lokalnymi przepisami.

Podłączanie butli gazowej

- Obróć pomarańczową nasadkę tak, aby strzałka wskazywała szczelinę w osłonie.
- Zdejmij pomarańczową nasadkę zabezpieczającą poprzez pociągnięcie za sznurek. Nie używaj żadnych narzędzi. Pozostaw nasadkę aby wisiała.
- Sprawdź, czy czarna podkładka uszczelniająca jest zamontowana wewnątrz zaworu cylindra. Umieść regulator nad zaworem z przełącznikiem.
- Przekręć zawór na butli gazowej, a następnie włącz grill gazowy zgodnie z instrukcją.

Ostrzeżenie: Po zakończeniu podłączania sprawdź wszystkie połączenia pod kątem szczelności, używając wody z mydłem.



PODCZAS PRÓBY SZCZELNOŚCI NIE WOLNO PALIĆ. NIGDY NIE NALEŻY PRZEPROWADZAĆ PRÓBY SZCZELNOŚCI PRZY OTWARTYM PŁOMIENIU.

Przygotuj roztwór mydła z jednej części płynnego detergentu i jednej części wody. Do nanoszenia roztworu na armaturę potrzebna będzie butelka z rozpylaczem, pędzel lub szmatka. Podczas pierwszej próby szczelności butla musi być napełniona w 80%.

PRÓBA

- Zawory sterujące muszą znajdować się w pozycji OFF, a następnie należy włączyć dopływ gazu.
- Sprawdź wszystkie połączenia od reduktora gazu i zaworu wlotowego do połączeń z zespołem rozdzielacza (rury prowadzące do palników). W miejscu wycieku utworzą się pęcherzyki powietrza.
- W przypadku uchodzenia gazu należy natychmiast wyłączyć dopływ gazu i dokręcić nieszczelne połączenie.
- Ponownie włącz dopływ gazu i powtórz test.
- Jeśli gaz nadal uchodzi z któregośkolwiek z zaworów, należy wyłączyć dopływ gazu.

Nie używaj grilla przed sprawdzeniem wszystkich połączeń – zanim upewnisz się, że są one szczelne.

Odłączanie butli gazowej:

- Zamknij zawór gazu, jeśli urządzenie jest w niego wyposażone (nie dotyczy urządzeń na dwie butle z zaworem przełączającym).
Poczekaj, aż palnik i lampka kontrolna zgasną. W przypadku instalacji z zaworem przełączającym należy wyłączyć tylko pustą butlę.
- Na pustą butlę załóż pomarańczową nasadkę zabezpieczającą.

Wskazówki dotyczące oszczędzania energii:

- Otwieranie pokrywy ogranicz do minimum.
- Grill wyłączaj zawsze natychmiast po zakończeniu pieczenia.
- Grill rozgrzewaj tylko przez 10 do 15 minut. (Z wyjątkiem pierwszego użycia)
- Urządzenia nie nagrzewaj wstępnie przez czas dłuższy niż zalecany.
- Nie ustawiaj temperatury wyższej, niż jest to konieczne.

Reduktor i wężyk

Używaj wyłącznie reduktorów i węży zatwierdzonych dla LPG, z uwzględnieniem powyższych wartości ciśnienia. Przewidywana żywotność reduktora wynosi 10 lat. Zaleca się, aby reduktor wymienić w ciągu 10 lat od daty produkcji.

Użycie niewłaściwego reduktora lub wężyka jest niebezpieczne: przed użyciem grilla zawsze sprawdź, czy posiadasz odpowiednie akcesoria. Wąż musi spełniać wymagania normy obowiązującej w kraju użytkowania. Długość węża powinna wynosić 1,5 metra (maksymalnie). Zużyty lub uszkodzony wąż należy wymienić. Zadbaj o to, aby wąż pozostawał drożny, aby nie był zagięty i aby nie miał kontaktu z jakąkolwiek inną częścią grilla niż jego przyłącze. Wąż podłączony do butli z gazem LPG nie może być poskręcany ani zgięty. Żadna część węża nie może mieć styczności z żadną częścią urządzenia. W związku z tym butlę gazową należy umieścić z dala od lewej strony urządzenia – w odległości, którą umożliwia długość węża.

Kontrola szczelności

- 1) Kontrolę szczelności przeprowadzaj na dobrze wentylowanym obszarze.
- 2) Przygotuj dwie lub trzy uncje roztworu do wykrywania nieszczelności – zmieszaj jedną część płynu do mycia naczyń z trzema częściami wody.
- 3) Upewnij się, że pokrętko sterujące znajduje się w położeniu „OFF”.
- 4) Nanieś odrobinę roztworu na przyłącze regulatora. Wszelkie nieszczelności będą widoczne w miejscu wycieku jako pęcherzyki powietrza.
- 5) Sprawdź, czy na roztworze naniesionym na przyłączach znajdują się pęcherzyki powietrza. Jeżeli pęcherzyki nie pojawiły się, połączenie jest szczelne.
- 6) Obecność pęcherzyków i zapach gazu wskazują na występującą nieszczelność. Przejdź do kroku 7.
- 7) Odłącz butlę z gazem LPG i ponownie ją podłącz.
- 8) Nie używaj żadnych urządzeń elektrycznych. Zadbaj o prawidłowe połączenie.
- 9) Przeprowadź ponownie test z roztworem.
- 10) Jeżeli pęcherzyki są w dalszym ciągu widoczne, wymień butlę z LPG.
- 11) Jeśli nieszczelność utrzymuje się i nie można jej usunąć za pomocą powyższych metod. Wyłącz dopływ gazu LPG i skonsultuj się ze swoim dostawcą gazu lub dostawcą grilla.

ZAWSZE NALEŻY SPRAWDZAĆ SZCZELNOŚĆ BUTLI GAZOWEJ PO KAŻDEJ JEJ WYMIANIE

Przed każdym użyciem należy sprawdzić szczelność wszystkich połączeń gazowych. Zaleca się trzymanie butelki z wodą z mydłem w sprayu w pobliżu zaworu odcinającego doprowadzenie gazu. Spryskaj wszystkie złączki wodą z mydłem. Wszelkie pęcherzyki wskazują na nieszczelności.

Ostrzeżenie

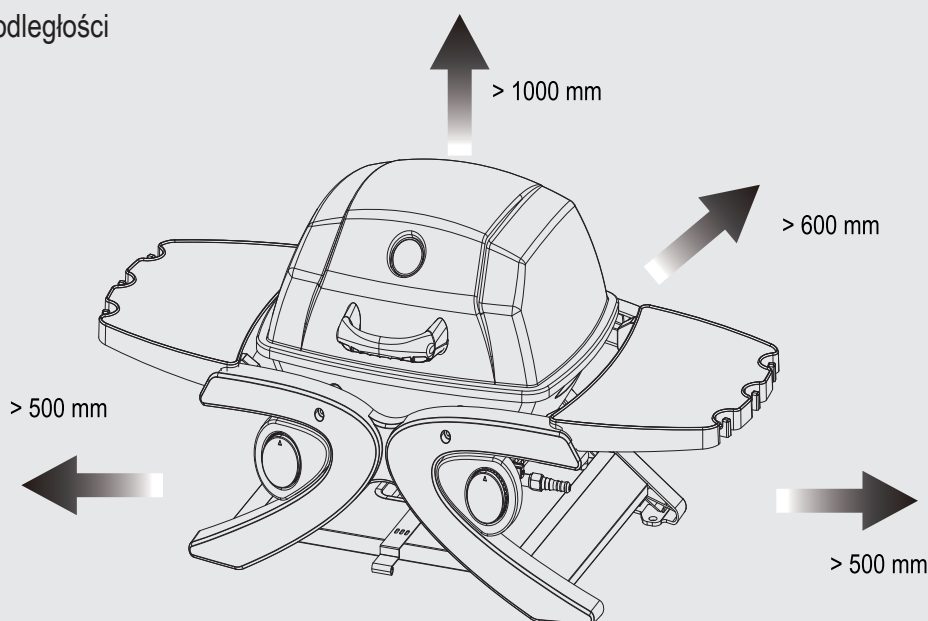
Ponieważ grill nie ma ograniczeń dotyczących emisji niespalonego gazu, musi on być zainstalowany i/lub używany na zewnątrz lub w wystarczająco wentylowanym miejscu.

Obowiązkowe zalecane minimalne odległości od materiałów palnych:

Z tyłu – 600 mm

Od boków – 500 mm

Na górze – 1000 mm



Montaż

Po zakupie, butlę gazową możesz podłączyć do grilla.

- a) Butlę gazową wymieniaj zawsze z dala od źródeł zapłonu.
Butlę gazową umieść w uchwycie butli gazowej w szafce.
- b) Gdy grill gazowy jest gotowy do użycia, umieść reduktor na zaworze butli gazowej i mocno go dokręć.
Zalecana długość węża wynosi ok. 1,0 m. Długość węża nie może przekraczać 1,5 m.

Ostrzeżenia i instrukcje dotyczące bezpieczeństwa

Przed użyciem tego grilla gazowego prosimy o uważne zapoznanie się z instrukcją:

- a) Przed użyciem tego urządzenia uważnie zapoznaj się z instrukcją obsługi. Postępuj zgodnie ze wszystkimi instrukcjami montażu zawartymi w niniejszej instrukcji; ich nieprzestrzeganie może spowodować problemy podczas użytkowania.
- b) Podczas użytkowania dostępne części grilla gazowego mogą się mocno nagrzewać. Zabezpiecz urządzenie przed dostępem dzieci.
Podczas obsługi szczególnie gorących części należy używać środków ochronnych.
- c) W przypadku wycieku gazu należy odciąć dopływ gazu do grilla gazowego, zgasić wszelkie otwarte płomienie, otworzyć pokrywę, a jeżeli wyciek nadal występuje, sprawdzić, czy nie ma uszkodzonych przewodów, nieprawidłowego podłączenia itp. Jeśli problemu nie można rozwiązać, należy natychmiast skontaktować się z lokalnym dostawcą gazu.
- d) Nie przesuwaj grilla podczas pracy.
- e) Podczas pracy grilla w jego pobliżu nie używaj ani nie przechowuj żadnych łatwopalnych lub lotnych cieczy.
- f) Ten grill gazowy może być używany wyłącznie na zewnątrz.
- g) Do sprawdzania szczelności przewodu gazowego nigdy nie używaj otwartego płomienia.
- h) Z grilla nie wolno korzystać w przypadku wycieku gazu. Zamknij dopływ gazu.
- i) Podczas pracy urządzenia nie wolno odłączać żadnej części złącza gazowego na grillu gazowym, reduktora ani butli gazowej.
- j) Podczas korzystania z grilla gazowego należy zachować ostrożność – urządzenia tego nie wolno nigdy pozostawiać bez nadzoru.
Po użyciu należy zamknąć wlot gazu na zbiorniku z gazem.
- k) Grill gazowy należy regularnie czyścić. Podczas czyszczenia palnika lub zaworów należy uważać, aby nie powiększyć otworów palnika lub dyszy.
- l) Nie używaj grilla w garażu ani w żadnym zamkniętym pomieszczeniu.
Urządzenie to należy również przechowywać w bezpiecznej odległości od materiałów łatwopalnych itp.
Zaleca się zachowanie odległości co najmniej 0,5 do 1,0 metra od wszelkich materiałów palnych.
- m) Zalecamy, aby grill gazowy był serwisowany co najmniej raz w roku przez wykwalifikowanego instalatora. Takiego serwisu nie można wykonać samodzielnie.
- n) Ewentualne samodzielne modyfikacje urządzenia mogą być niebezpieczne. Wszelkie nieupoważnione manipulacje przy głównych elementach sterujących grilla gazowego, tj. kurkach gazowych, wtryskiwaczach, zaworach itp. są zabronione.

Środki bezpieczeństwa

- a) Po zakończeniu podłączania sprawdź wszystkie połączenia pod kątem szczelności – w tym celu użyj wody z mydłem.
- b) Podczas zapalania palnika górna pokrywa musi być zawsze otwarta.
- c) Podczas przyrządzania dań na grillu gazowym należy używać rękawic kuchennych i solidnych przyborów kuchennych z długimi uchwytami.
- d) Zachowaj czujność i pamiętaj o ryzyku potencjalnego wypadku lub pożaru. Upewnij się, że wiesz, gdzie znajduje się apteczka pierwszej pomocy i gaśnice oraz że wiesz, jak z nich korzystać.
- e) Wszystkie przewody elektryczne i paliwowe muszą znajdować się z dala od rozgrzanych powierzchni.
- f) Podczas grillowania należy zawsze zachować szczególną ostrożność.

Instrukcje dotyczące rozpalania

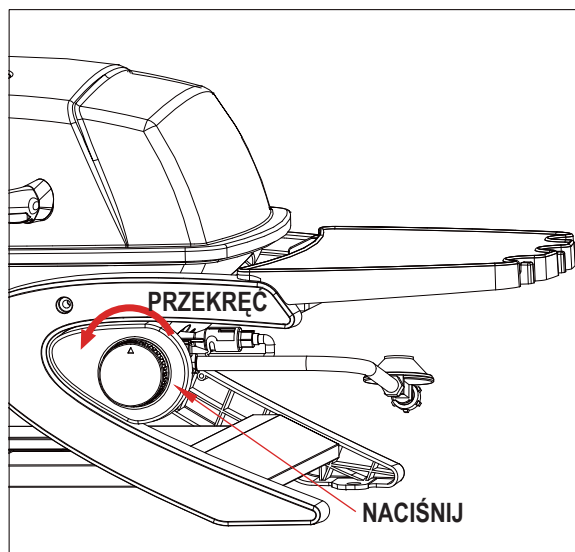
ZAGROŻENIE: Jeśli podczas rozpalania palników grilla nie otworzysz pokrywy grilla lub gdy grill nie chce się zapalić i nie odczekasz pięciu minut na ulotnienie się gazu, doprowadzi to do ryzyka poważnych lub śmiertelnych urazów.

OSTRZEŻENIE: Aby zapobiec urazom, w trakcie rozpalania palników nie umieszczaj głowy bezpośrednio nad grillem.

Palnik główny

OSTRZEŻENIE: Próba zapalenia palnika przy zamkniętej pokrywie może skutkować wybuchem. Zadbaj o wyeliminowanie ewentualnych przeszkód w przepływie powietrza do urządzenia. W palniku / w złączce i dyszy Venturiego mogą gniazdować pająki oraz owady, które stwarzają zagrożenie zablokowania drożności tych części. Niedrożna rura palnika może spowodować pożar pod urządzeniem.

- 1) Przed rozpalaniem palnika otwórz pokrywę.
- 2) Wszystkie zawory muszą się znajdować w położeniu „OFF”.
- 3) Włącz doprowadzenie gazu poprzez podłączenie butli LPG do przyłącza wlotowego regulatora.
- 4) Wciśnij do końca pokrętło sterowania (przez 3 do 4 sekund) i powoli obróć je o 1/4 obrotu w lewo, aż usłyszysz kliknięcie. Palnik powinien się zapalić. Obserwuj płomień sprawdzając, czy otwory palnika są zapalone. Z palnika powinien wydobywać się niebiesko-żółty płomień o wysokości od 2,5 do 5 cm.
- 5) Jeśli palnik nie zapali się, pokrętło sterowania przekręć natychmiast do położenia „OFF”. Odczekaj 5 minut i powtórz całą procedurę zapalania palnika.
- 6) Pokrętło zaworu ustaw na żądaną temperaturę.

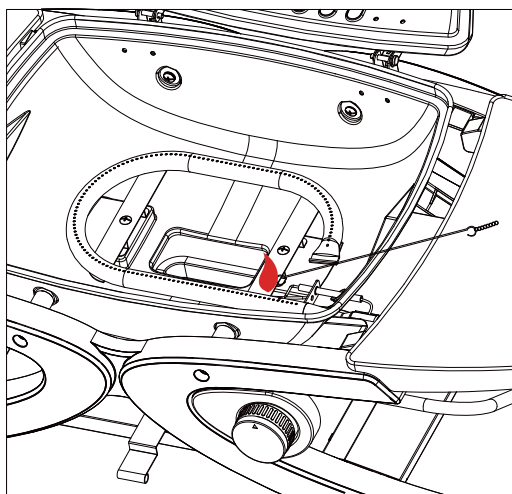


Użycie patyczka do zapalania palnika

- 1) Przyłóż zapalnik do końca patyczka i podpal go.
- 2) Po rozpaleniu przesunąć płomień przez szczeliny kratki grilla do otworów palników. (patrz: schemat po prawej stronie).
- 3) Naciśnij i obróć pokrętło sterowania do położenia „HIGH”. Po zapaleniu obserwuj płomień palnika i sprawdzaj, czy palą się wszystkie jego otwory – w otworach palnika musi być widoczny niebiesko-żółty płomień o długości od jednego do dwóch cali.
Jeśli palnik się nie zapali, przekręć pokrętło sterowania do pozycji „OFF”.
Przy otwartej pokrywie odczekaj pięć minut do czasu ulotnienia się gazu i powtórz całą procedurę zapalania.
- 4) Ustaw palniki na żądaną temperaturę.

Zgodnie z poniższym opisem sprawdź, czy palnik został zapalony w prawidłowy sposób. Jeżeli płomień nie wygląda normalnie, podejmij działania naprawcze na podstawie informacji dostępnych w instrukcji rozwiązywanie problemów.

Gdy palnik się pali, obserwuj wysokość płomienia: Płomień powinien mieć niebieski/żółty kolor i wysokość od 2,5 do 5 cm.



Płomień:

Gdy krople jedzenia spadają na gorącą płytę lub palnik, może dojść do ich zapłonu. Powstający płomień to zjawisko normalne i czasami wręcz pożądanym, ponieważ pomaga on nadać grillowanej potrawie unikalnego aromatu. Ważne jednak, by kontrolować intensywność płomienia, tak by zapobiec powstawaniu nieregularnie upieczonego lub spalonego posiłku, a także ryzyku wybuchu pożaru.

OSTRZEŻENIE: Podczas grillowania należy zawsze uważnie obserwować grill i zmniejszyć płomień (poziom LOW) lub wyłączyć go, gdy jego intensywność się zwiększy.

Wyłączanie palnika:

Pokrętko zaworu obróć zawsze do oporu w prawo do położenia „LOCK OFF“. Od razu odłącz butlę LPG. Po użyciu odłącz dopływ LPG z butli gazowej.

Utylizacja

Opakowanie

Ostrożnie usuwaj wszystkie materiały opakowaniowe i utylizuj je mając na względzie typ materiału.



Zgodnie z europejską dyrektywą 2012/19/WE ważne jest, by urządzenie, którego okres przydatności minął, oddać do utylizacji firmie specjalizującej się w utylizacji. Dzięki temu wszelkie zawarte materiały wielokrotnego użytku mogą zostać poddane recyklingowi i nie będą powodować szkód dla środowiska. Zużyty sprzęt zanieś do punktu zbiórki odpadów elektrycznych i elektronicznych lub do centrum recyklingu odpadów z gospodarstw domowych. W celu uzyskania dodatkowych informacji, skontaktuj się lokalną firmą specjalizującą się w utylizacji odpadów lub z właściwym lokalnym urzędem.

ROZWIĄZYWANIE PROBLEMÓW

Problem:	Prawdopodobna przyczyna:	Rozwiązanie:
Palniki nie palą się, gdy są rozpalane przy użyciu zapalek.	Gaz nie płynie.	Sprawdź, czy butla LPG jest pełna. Jeżeli jest pusta, wymień ją.
	Blokada przepływu gazu.	Wyczyść rurę palnika.
	Palnik odłączony od zaworu.	Ponownie połącz palnik z zaworem.
	Pajęczyna lub owady w dyszy Venturiego.	Wyczyść dyszę Venturiego.
	Niedrożne lub zapchane otwory palnika.	Wyczyść otwory palnika.
Nierównomierne ogrzewanie.	Otwory palnika są niedrożne lub zatkane.	Wyczyść otwory palnika.
	Nowe palniki mogą mieć na sobie resztki oleju poprodukcyjnego.	Pozostaw grill na 15 minut do wypalenia z zamkniętą pokrywą.
	Pajęczyna lub owady w dyszy Venturiego.	Wyczyść dyszę Venturiego.
	Resztki jedzenia, tłuszcz lub przyprawy na palniku.	Wyczyść palnik.
	Nieprawidłowo wyregulowany zawór względem dyszy Venturiego palnika.	Zadbaj o poprawne podłączenie dyszy Venturiego do zaworu.
Płomień.	Nagromadzony tłuszcz.	Wyczyść kratkę.
	Za dużo tłuszczu w mięsie.	Przed grillowaniem wykrój tłuszcz z mięsa.
	Zbyt wysoka temperatura grilla.	Odpowiednio wyreguluj (obniż) temperaturę.
Utrzymujące się spalanie tłuszczu.	Tłuszcz zatrzymany przez nagromadzone jedzenie wokół systemu palnika.	Obróć pokrętkę do położenia OFF. Odłącz butlę LPG. Pozostaw pokrywę w zamkniętej pozycji i odczekaj do wypalenia. Gdy grill wystygnie, wyjmij i wyczyść wszystkie jego części.
Płomienie wsteczne w rurach palnika.	Palnik i/lub rury palnika są zablokowane.	Wyczyść palnik i/lub rury palnika.
Wnętrze pokrywy łuszczy się.	Osad węglowy.	Przypieczone warstwy tłuszczu przekształciły się w węgiel, który łuszczy się. Przeprowadź ogólne czyszczenie.
Samoistne zgaśnięcie palnika.	Pusta butla gazowa.	Sprawdź, czy butla nie jest pusta. Jeżeli jest pusta, wymień ją.
	Blokada przepływu gazu.	Wyczyść rurę palnika.

Jeśli zawarte powyżej informacje nie rozwiążą problemu, skonsultuj się z dystrybutorem grilla.

Pielęgnacja i konserwacja

WAŻNE: Przed przykryciem odstaw grill do całkowitego ostygnięcia – pozwoli to zapobiec korozji spowodowanej kondensacją.



Czyszczenie i konserwację należy zawsze przeprowadzać gdy grill jest zimny – przy wyłączonym dopływie paliwa oraz odłączonym pokrętle sterowania i butli LPG. Żadnej części grilla nie czyść w piekarniku samoczyszczącym. Ekstremalnie wysoka temperatura doprowadziłaby do uszkodzenia powierzchni.

Czyszczenie palnika

Wypalanie po każdym użyciu (ok. 15 minut) zapobiega nadmiernemu gromadzeniu się resztek jedzenia.

Zalecane materiały do czyszczenia

Delikatny płyn do mycia naczyń

Gorąca woda

Nylonowa gąbka

Akrylowa szczoteczka odporna na wysokie temperatury

Zacisk do papieru

Szpatułka / ściągaczka

Sprężone powietrze

NIE używaj środków czyszczących zawierających kwasy, spirytus mineralny lub ksylen.

Powierzchnie zewnętrzne

Podczas czyszczenia używaj delikatnego płynu do mycia naczyń oraz gorącej wody. Dokładnie spłucz wodą.

Powierzchnie wewnętrzne

Jeśli wewnętrzna powierzchnia pokrywy grilla przypomina łuszczącą się farbę, przypieczony tłuszcz przekształcił się w węgiel i odpada. Dokładnie wyczyść całość mocnym roztworem płynu do czyszczenia i gorącej wody. Spłucz wodą i odstaw do pełnego wyschnięcia.

Wnętrze dna grilla – resztki usuwaj szczotką, ściągaczką i/lub gąbką. Przemyj delikatnym płynem do mycia naczyń oraz gorącą wodą. Spłucz wodą i odstaw do wyschnięcia.

Kratki grilla – Kratki płytkowe ze stali nierdzewnej mają strukturę podobną do szkła, dlatego też należy z nimi postępować ostrożnie. Używaj delikatnego płynu do mycia naczyń, soli kuchennej i gorącej wody. W przypadku silnie przywierających plam można użyć nieściernego proszku do czyszczenia. Przepłucz wodą.

Płyty grzewcze – resztki wyczyść drucianą szczotką i przemij wodą z mydłem. Przepłucz wodą.

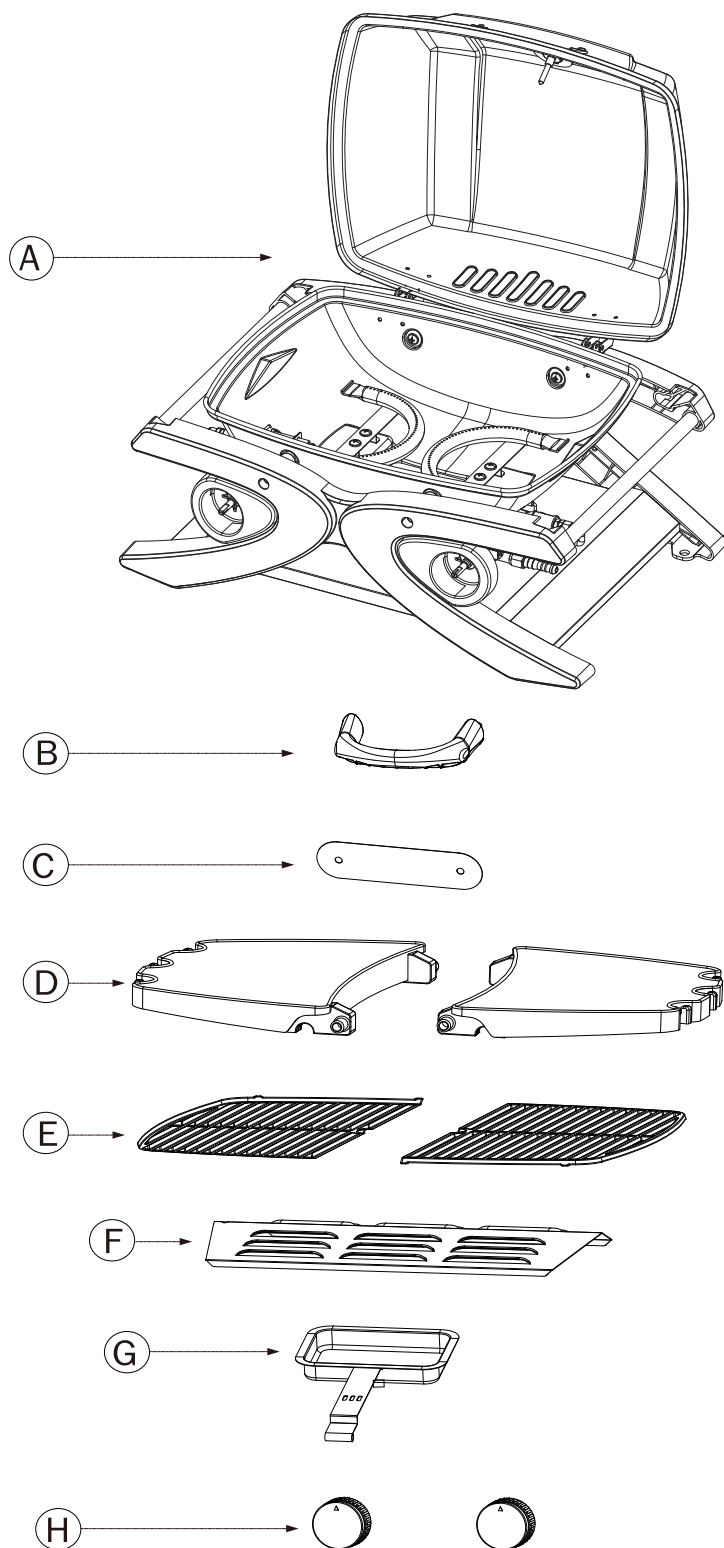
Instrukcje bezpieczeństwa dla grilla gazowego

- Umieść grill gazowy na bezpiecznej, równej powierzchni, z dala od łatwopalnych obiektów, takich jak drewniane ogrodzenia lub zwisające gałęzie drzew.
- Zabrania się używania grilla gazowego w pomieszczeniach!
- Po rozpaleniu, grilla gazowego nie należy przenosić ani pozostawiać bez nadzoru.
- Zadbaj o to, aby dzieci i zwierzęta domowe znajdowały się w bezpiecznej odległości od grilla.
- Zadbaj o to, by w pobliżu grilla znajdowała się gaśnica.
- Grill gazowy nagrzewa się podczas użytkowania, dlatego też w trakcie obsługi, na przykład pokrywy, należy nosić rękawice.
- Przed przechowywaniem sprawdź, czy grill jest całkowicie zimny.
- Używaj tylko na zewnątrz!
- Przed użyciem grilla gazowego uważnie zapoznaj się z instrukcją obsługi.
- Dostępne części mogą być bardzo gorące, dlatego należy chronić przed nimi małe dzieci!
- Nie przesuwaj grilla podczas pracy.
- Po użyciu należy zamknąć wlot gazu na zbiorniku z gazem.
- Wszelkie modyfikacje tego urządzenia mogą być niebezpieczne i są niedozwolone.

Ostrzeżenie:

- Urządzenie przeznaczone wyłącznie do użytku na zewnątrz.
- Przed użyciem tego urządzenia prosimy o uważne zapoznanie się z instrukcją obsługi.
- Dostępne części mogą być bardzo gorące, dlatego należy chronić przed nimi małe dzieci.
- Podczas pracy nie przesuwaj urządzenia.
- Po użyciu należy zamknąć wlot gazu na butli z gazem.
- Ewentualne samodzielne modyfikacje urządzenia mogą być niebezpieczne.

WIDOK PO ROZŁOŻENIU



LISTA CZĘŚCI

Kategorie	Opis	ILOŚĆ
A	Obudowa grilla	1
B	Uchwyt	1
C	Oslona termiczna uchwyty	1
D	Półka boczna	2
E	Kratka	2
F	Pokrywa termiczna	1
G	Tacka na tłuszcz	1
H	Przycisk	2
I		1

WYPOSAŻENIE

Kategorie	Opis	ILOŚĆ
AA	Nakrętka M6	2

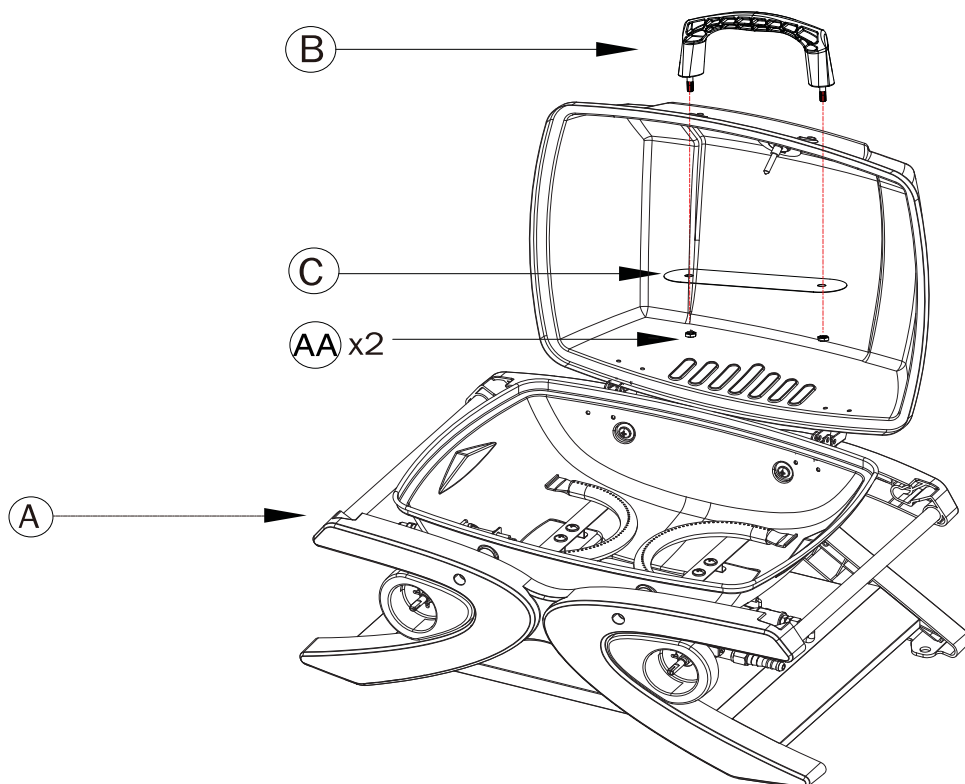
Sprawdź czy grill został poprawnie zmontowany. Do każdego grilla dołączona jest szczegółowa instrukcja montażu z procedurami montażu specyficznymi dla danego modelu. Należy dokładnie przestrzegać tych instrukcji, aby zapewnić prawidłowy i bezpieczny montaż grilla.

Uwaga: Chociaż staramy się, aby proces montażu był tak prosty, jak to tylko możliwe, nie można wykluczyć, że nieprawidłowe obchodzenie się z narożnikami i krawędziami może skutkować pocięciem. Zachowaj ostrożność podczas obchodzenia się z częściami podczas montażu. Zdecydowanie zalecamy używanie rękawic roboczych podczas montażu.

INSTRUKCJA MONTAŻU

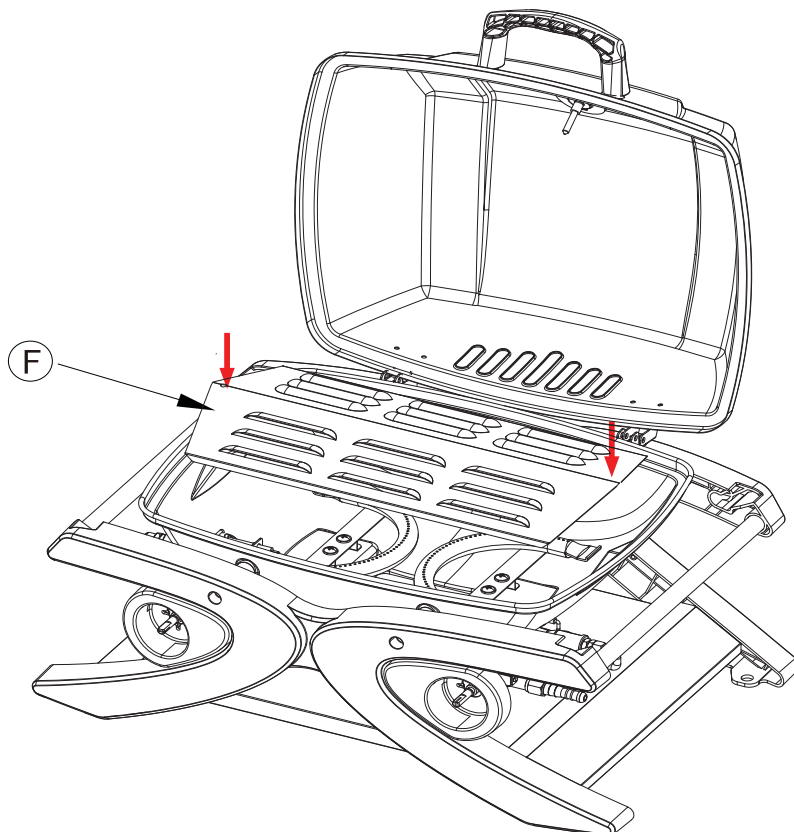
KROK 1

Zamontuj uchwyt (B) i osłonę termiczną uchwytu (C) do pokrywy za pomocą 2 nakrętek M6 (AA).



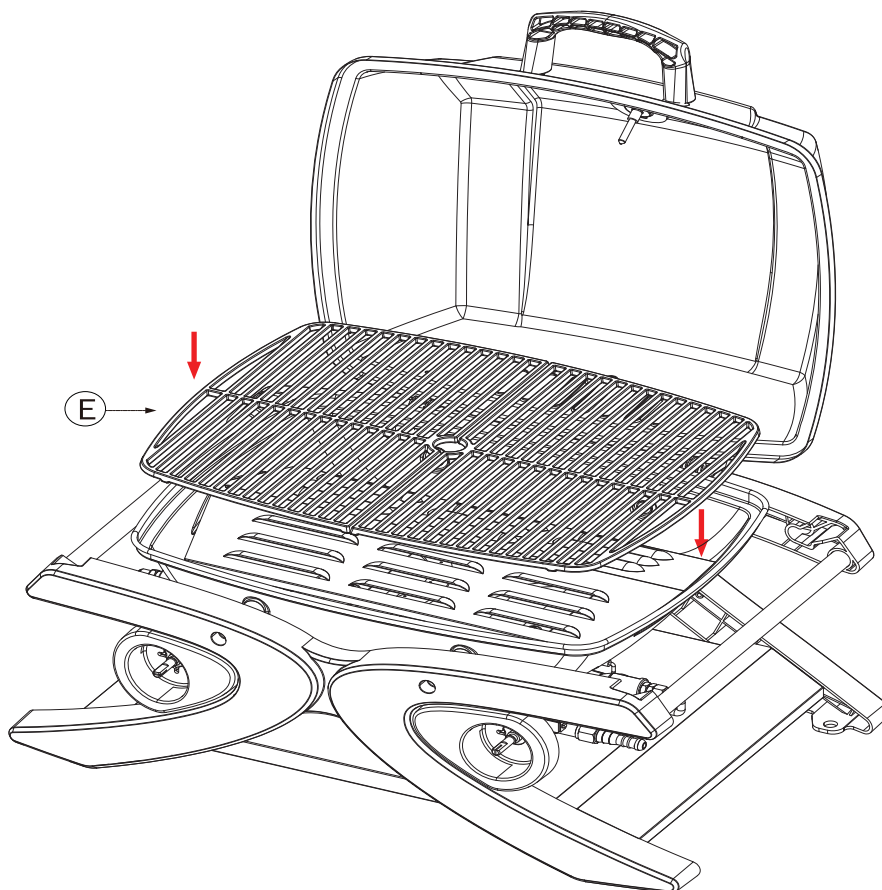
KROK 2

Umieść pokrywę termiczną (F) w obudowie grilla.



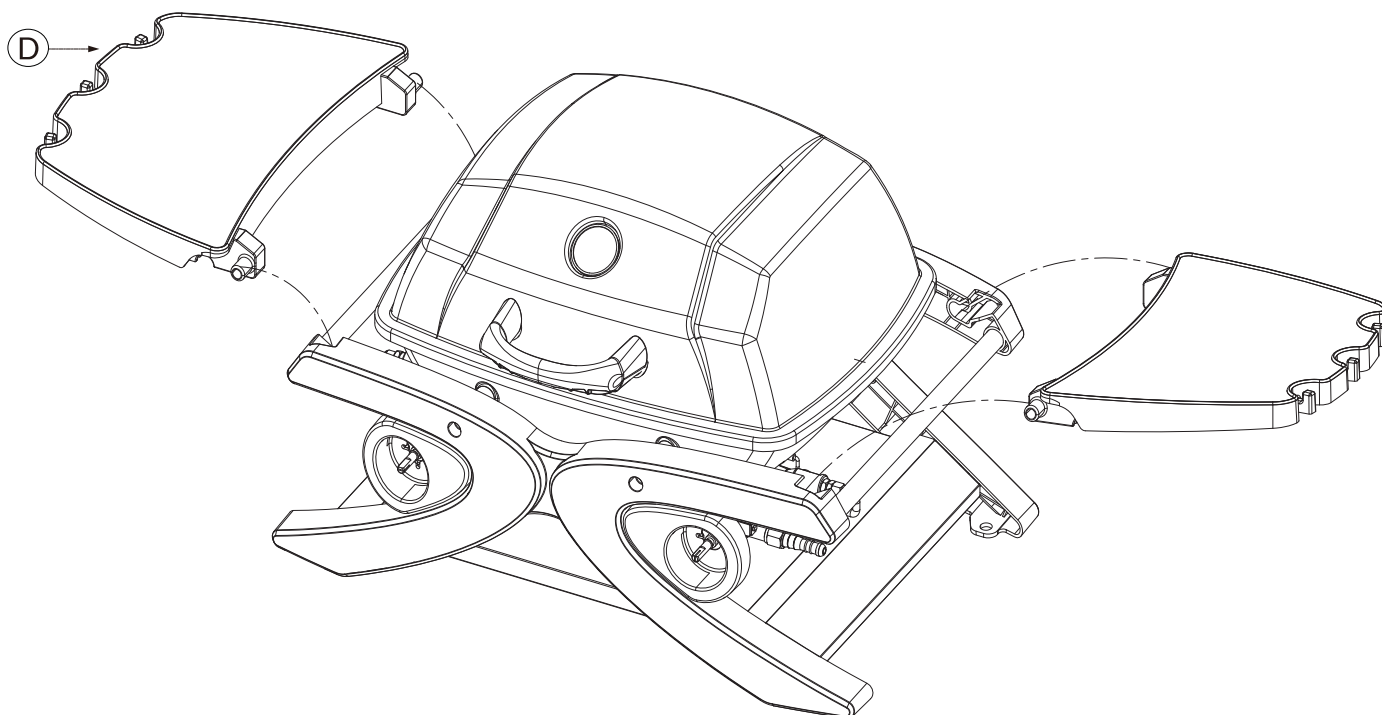
KROK 3

Umieść kratkę (F) w obudowie grilla



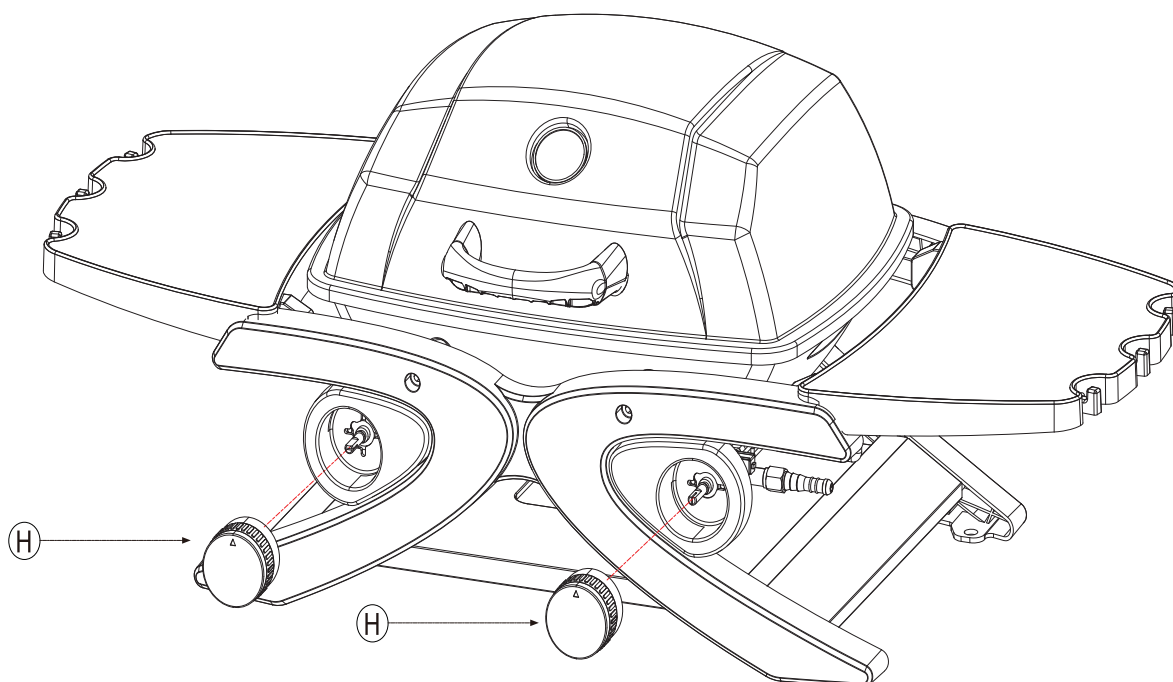
KROK 4

Zamontuj dwie półki boczne (D).



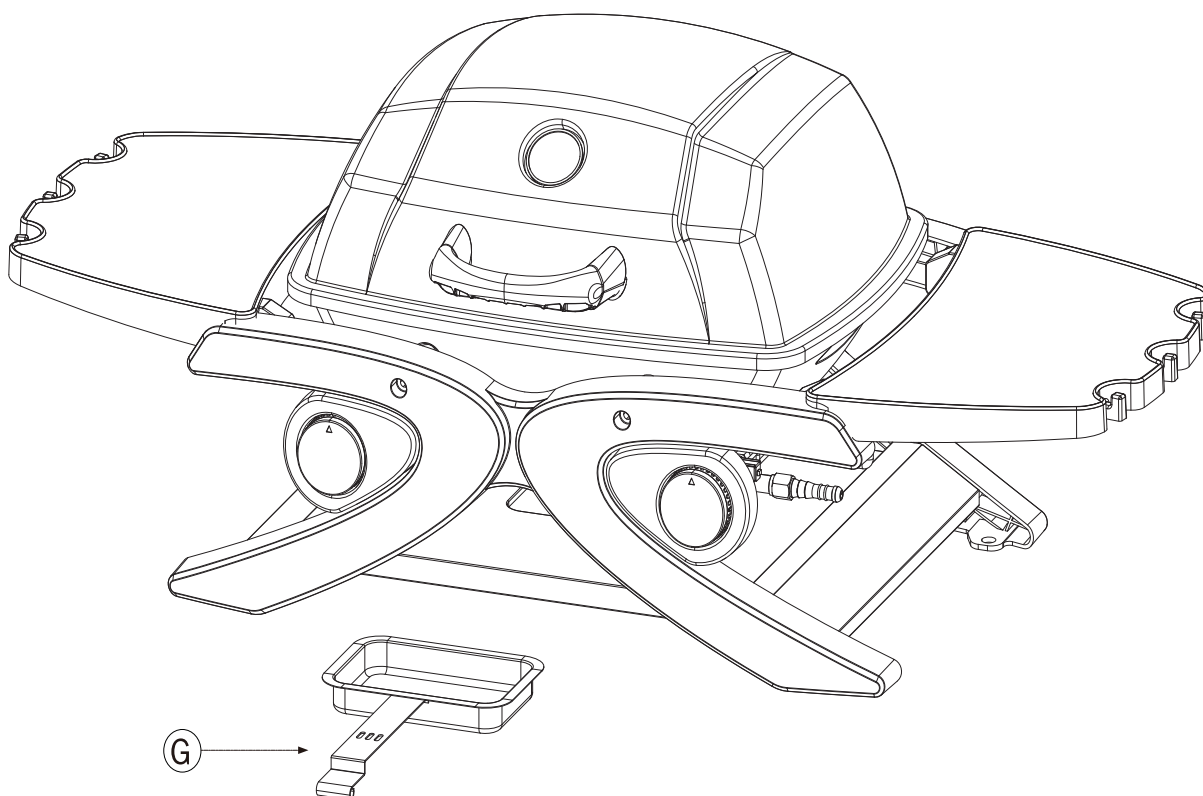
KROK 5

Zamontuj pokrętko (H) na panelu sterowniczym.

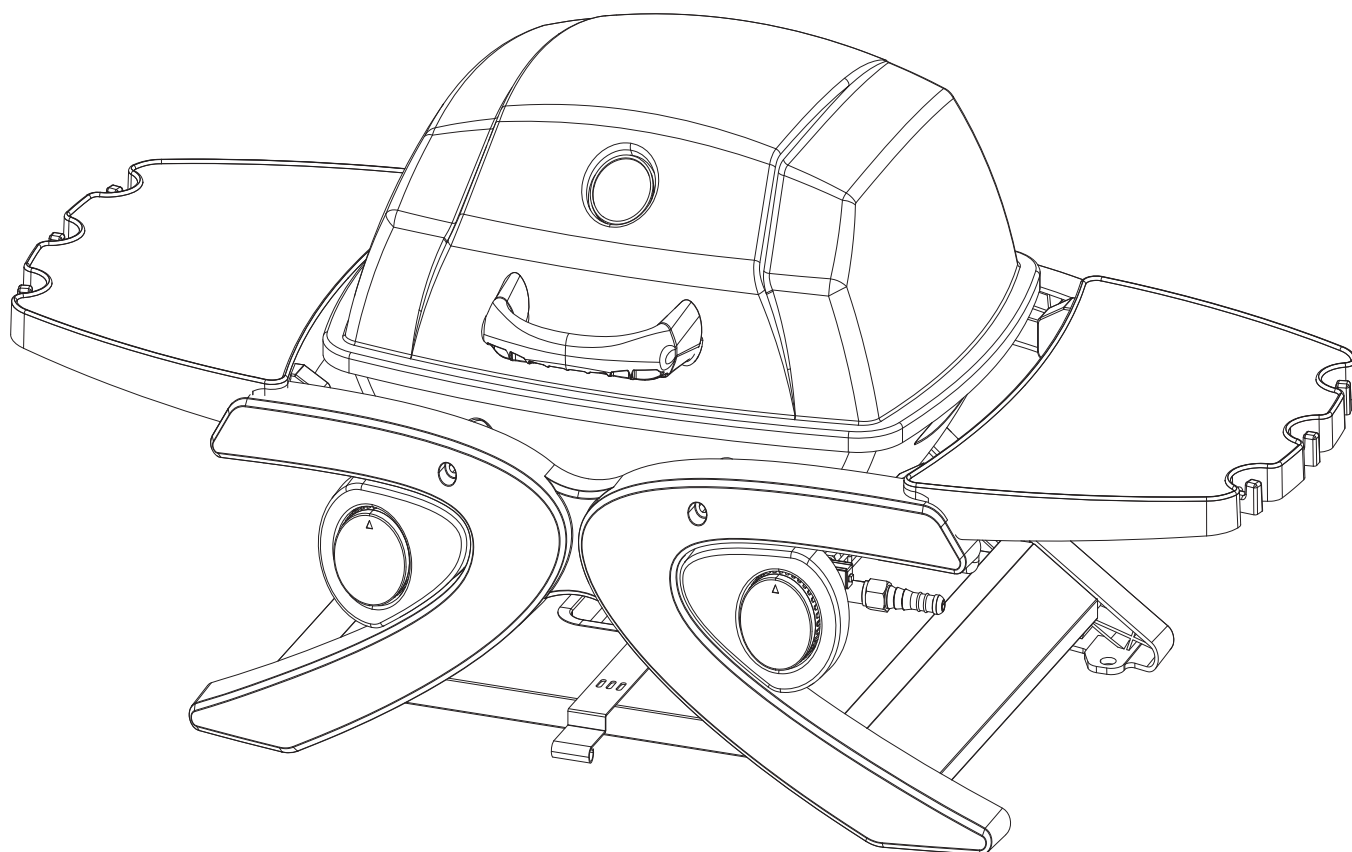


KROK 6


Włóż tackę na tłuszcz (G) do uchwyty pod obudową grilla.



WIDOK W STANIE ZŁOŻONYM



DANE TECHNICZNE

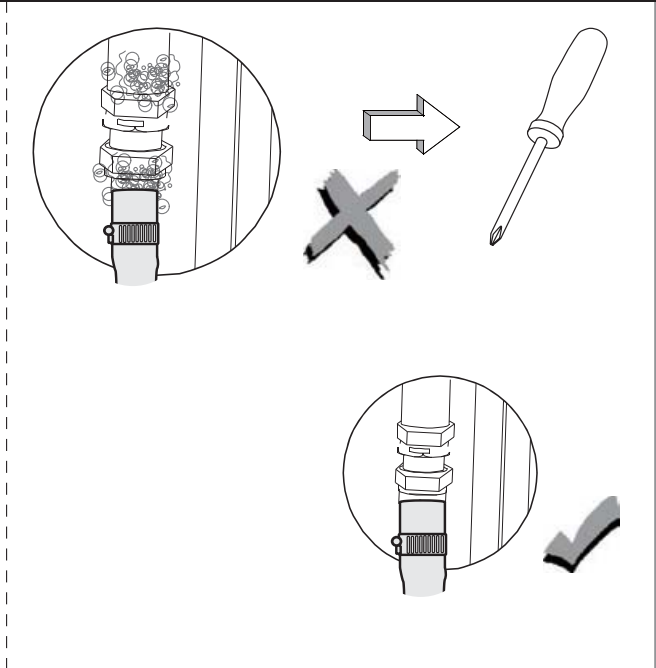
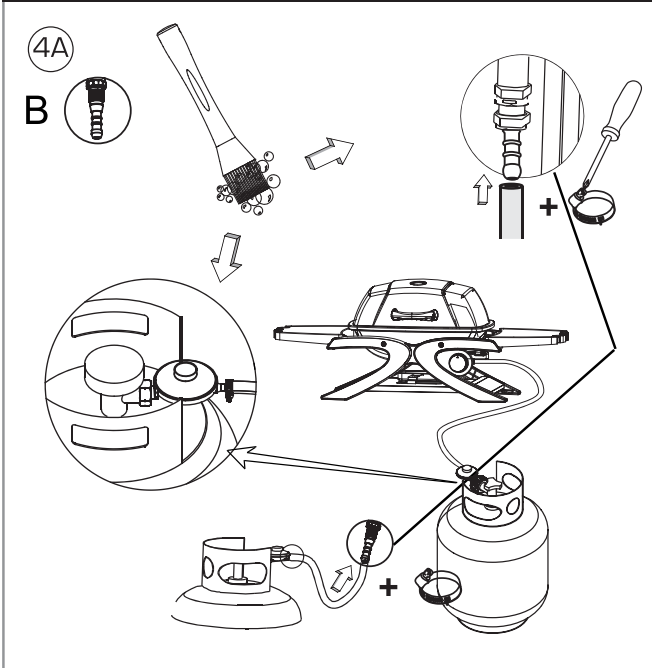
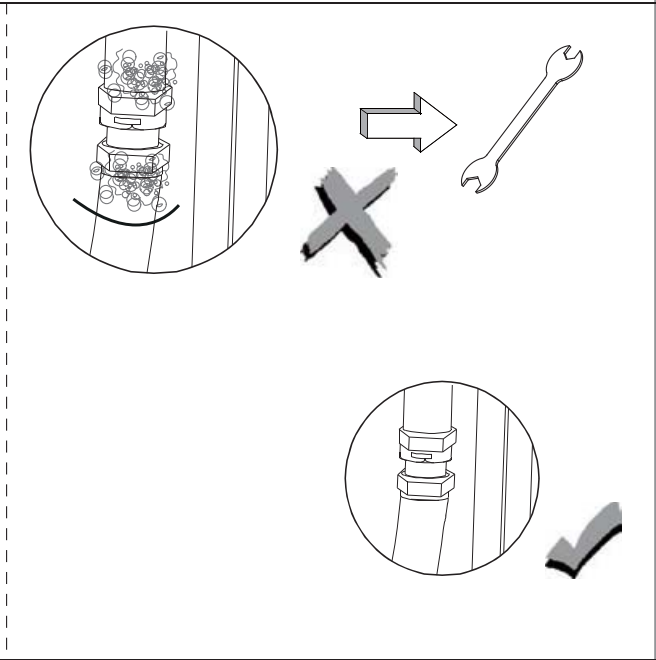
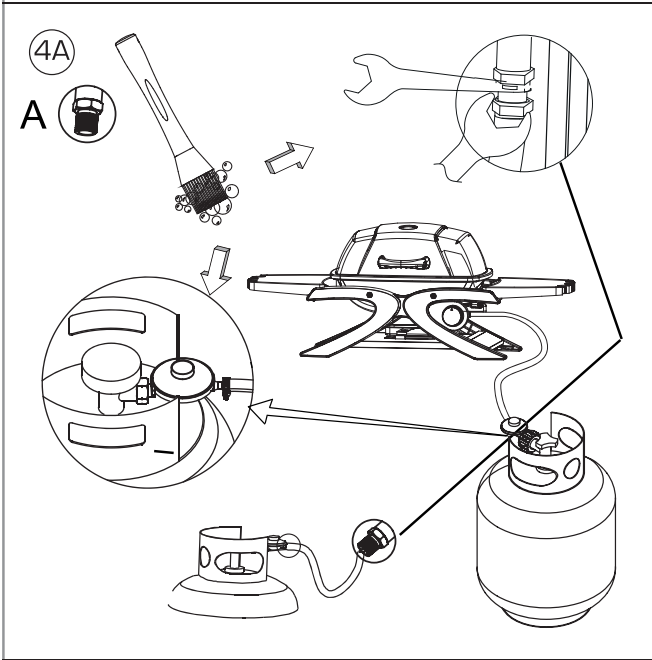
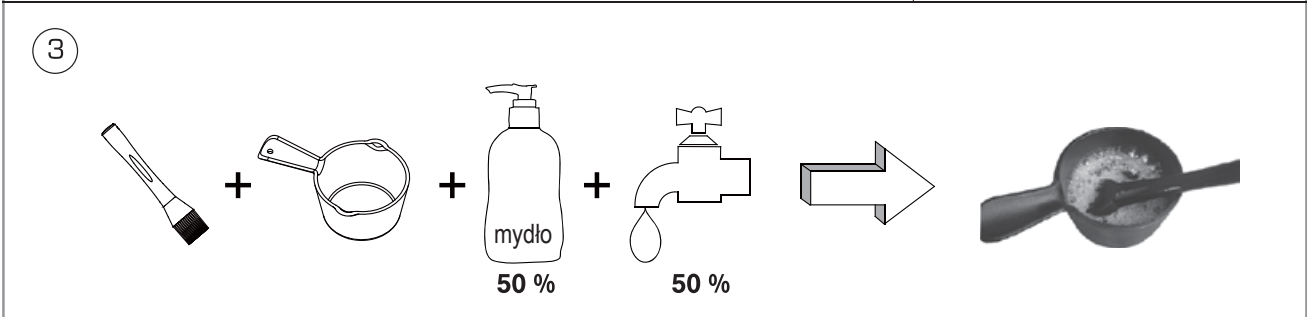
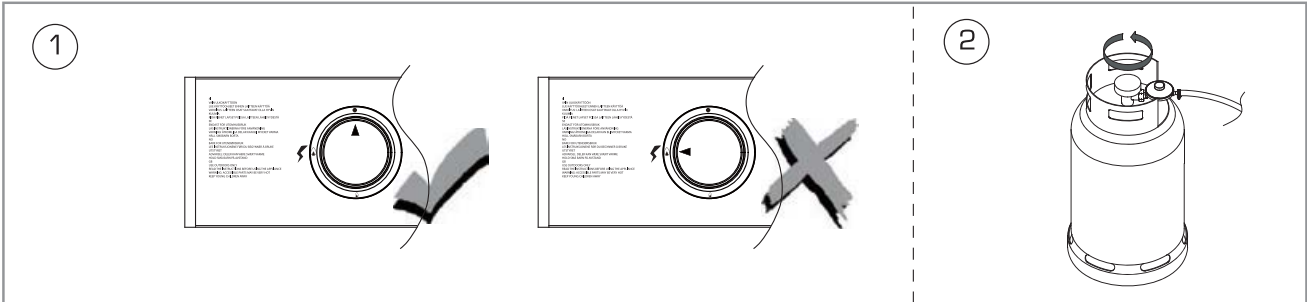
GARLAND distributor, s.r.o., Šturmova 1307, Jičín, Czech Republic			 EN 2575 -24		
Nazwa produktu	Zewnętrzny grill gazowy				
Numer modelu	RGG 20 Compact				
Kategoria gazu	13+(28-30/37)	I3B/P (30)	I3B/P (37)	I3B/P (50)	
Gaz i ciśnienie wlotowe	Butan (G30)	Propan (G31)	Propan butan		
	28–30 mbar	37 mbar	30 mbar	37 mbar	50 mbar
Kraj przeznaczenia	I3+(28-30/37): BE, CH, CY, CZ, ES, FR, GB, GR, IE, IT, LT, LU, LV, PT, SK, SI, TR I3B/P(30): CY, CZ, DK, EE, FI, GR, HU, LT, LV, IT, NL, NO, SE, SI, SK, RO, HR, TR, BG, IS, LU, MT I3B/P(50): AT, CH, CZ, DE, SK I3B/P(37): PL				
Rozmiary wtryskiwacza palnika głównego	Ø 0,77 mm	Ø 0,77 mm	Ø 0,77 mm	Ø 0,71 mm	Ø 0,63 mm
Całkowita znamionowa moc cieplna	4,2 kW (305 g/godz.)				
Używaj tylko na zewnątrz					
Przed użyciem tego urządzenia prosimy o uważne zapoznanie się z instrukcją obsługi.					
Ostrzeżenie: Dostępne części mogą być bardzo gorące. Zabezpiecz urządzenie przed dostępem dzieci. Wyprodukowano w Chinach					

Zaleca się stosowanie butli gazowej LPG o pojemności 5 kg, która wystarcza na około 15,5 godziny pracy na pełnej mocy.

Grill może być używany wyłącznie z butlą gazową o wysokości nieprzekraczającej 500 mm i średnicy >240 mm <310 mm. W przypadku korzystania z grilla gazowego z butlą 11 kg zalecane jest przechowywanie butli gazowej poza szafką grilla.

Butla gazowa musi się znajdować trwale w położeniu pionowym na równej powierzchni i powinna być zabezpieczona przed przewróceniem.

Z tyłu grilla gazowego nie może wiać silny wiatr.



GARLAND distributor, s.r.o.

Šturmová 1307

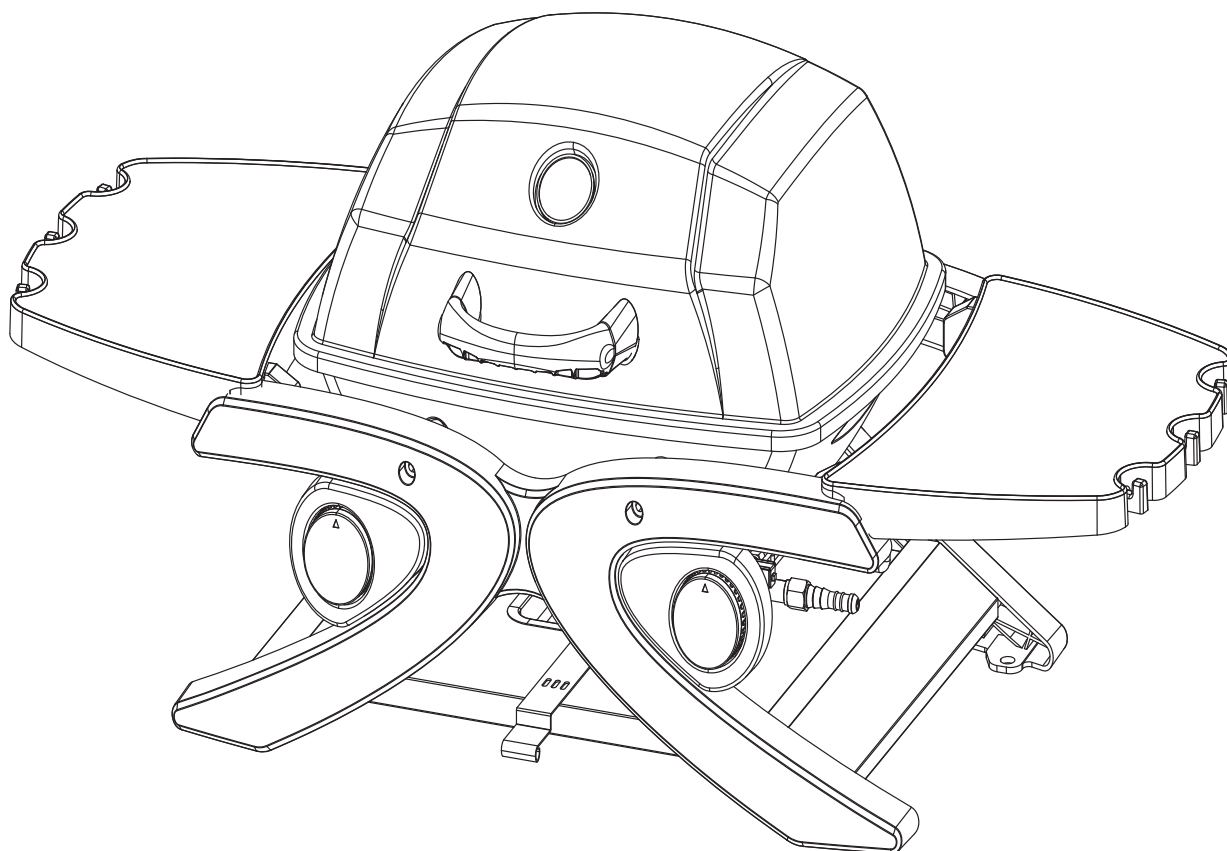
506 01 Jičín

www.garland.cz

PRENOSNI ŽAR

Model št.: RGG 20 Compact

PREVOD ORIGINALNIH NAVODIL ZA UPORABO



- Odličen za kampiranje in kuhanje
- Gorilnik iz nerjavnega jekla v obliki črke
U enakomerno razporeja toploto
- Ogrodje s trpežnim emajlom in prašno lakiran pokrov
- Trpežna plošča in rešetka iz litega železa
- Vžig piezo za enostavno prižiganje
- Vgrajeni termometer za nadzor temperature
- Enostavno dostopna odstranljiva skledica za maščobo
- Mizica se dobavlja kot izbirna oprema (prodaja se ločeno)
- Dobavlja se s skupaj cevjo z regulatorjem za enostavno uporabo

Pomembno: Te napotke hranite za prihodnjo uporabo.

**TE NAPOTKE HRANITE ZA PRIHODNJO UPORABO
TA PLINSKI ŽAR JE PREDVIDEN SAMO ZA ZASEBNO ZUNANJO UPORABO**

**POMEMBNO: PRED UPORABO TE NAPRAVE PREBERITE VSE NAPOTKE IN POSTOPKE.
RAVNAJTE SE V SKLADU S KORAKI V PRAVILNEM VRSTNEM REDU. NIKOLI NE DOVOLITE OTROKOM, DA BI UPRAVLJALI TO NAPRAVO.**



Plinska gibka cev in regulator tlaka sta lahko nameščena že tovarniško. Za vašo varnost je priporočeno preverjanje tesnjenja z milnico. Če gibka cev ni dobavljena tovarniško sestavljena ali tovarniško sestavljeni spoj kaže znake netesnosti, ravnajte sledeče:



1



2

Svarilo:

- Predvideno samo za zunanjo uporabo.
- Pred uporabo tega aparata skrbno preberete navodila.
- Dostopne površine so lahko zelo vroče, pred njimi varujte majhne otroke.
- Ne predstavljajte aparata med obratovanjem.
- Po uporabi zaprite dovod plina na plinski jeklenki.
- Kakršnekoli modifikacije aparata so lahko nevarne.
- Delov, ki jih je zapečatil proizvajalec ali njegov zastopnik, uporabnik ne sme spreminjati.

Pozor:

Nekateri deli tega aparata so lahko zelo vroči, bodite še posebej pozorni v primeru prisotnosti otrok ali starejših oseb.

Za vašo varnost:

V bližini tega ali drugega aparata ne skladiščite oziroma ne uporabljajte bencina, goriv iz etanola ali drugih hlapnih vnetljivih snovi in tekočin. Nikoli ne prižigajte plinskega žara z bencinom ali podobnimi tekočinami!

Priporočilo: uporabnik naj ne spreminja tovarniško pakiranih sklopov.

SPLOŠNE INFORMACIJE

Čeprav so vsi plinski priključki žara pred odpremo v proizvodnem obratu preverjeni za tesnost, je treba na mestu inštalacije izvesti celovit pregled tesnjenja plinskih spojk in napeljave zaradi možnega nepravilnega ravnanja pri transportu ali nezavednega prekomernega tlaka na enoto. Tesnost celega sistema redno preverjajte v skladu s spodaj navedenimi postopki. Če vohate plin, takoj izvedite preskus tesnjenja celega sistema.

PRED PRESKUSOM TESNJENJA

Z žara mora biti odstranjen ves embalažni material, vključno s pritrdilnimi trakovi.

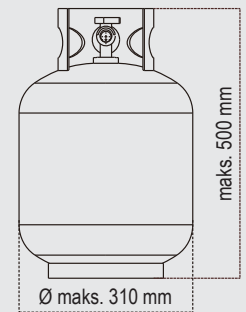
Če boste želeli žar pred uporabo prižgati in prežigati 15 do 20 minut na največji moči.

Ta enkratni postopek lahko ustvarja rahel dim.

TOPLO PRIPOROČENI POSTOPKI/UPORABA:

Uporabljena plinska jeklenka mora biti ves čas v pokončnem položaju. Ta aparat se lahko uporablja samo z odobreno gibko cevjo in regulatorjem. Žar je mogoče uporabljati samo s plinsko jeklenko, ki ne presega višine 500 mm in ima premer $> 240 \text{ mm} < 310 \text{ mm}$. Za obratovanje plinskega žara z 11-kg jeklenko je plinsko jeklenko priporočeno shranjevati izven omarice žara.

Plinska jeklenka mora biti ves čas v pokončnem položaju na ravni površini, prav tako mora biti zavarovana proti prevrnitvi.



PRIPRAVA

Najprej kupite plinsko jeklenko z UNP in regulator tlaka, ki ustreza tlaku in kategoriji plina aparata, ki ju boste dobili pri najbližjem prodajalcu plina. Regulator tlaka mora ustrezati standardu EN16129 z veljavno različico in nacionalnim predpisom. Za obratovanje tega plinskega žara je treba kupiti plinsko jeklenko in regulator 28–30/37 mbar za I3+(28-30/37) in regulator 30 mbar za I3B/P(30), regulator 50 mbar za I3B/P(50), ki jih je mogoče dobiti pri najbližjem prodajalcu plina.

Če gibke cevi in regulatorja ne dobavi proizvajalec, uporabite samo gibke cevi in regulatorje, ki izpolnjujejo nacionalne in mednarodne predpise. Gibko cev in regulator priključite na plinsko jeklenko na levi strani plinskega žara.

Ne pozabite, da mora biti plinska jeklenka v varnem položaju stran od vira toplote.

SVARILO

Pred vžigom plinskega žara preberite navodila za vžig in opozorilne/varnostne napotke.

Pred vsako uporabo preverite gibko cev, ali je morda prerezana oziroma razpokana. Če je cev poškodovana, žara ne smete uporabljati.

Pri menjavi plinske jeklenke najprej preverite, da se na doseg ne pojavljajo kakršnikoli viri vžiga, tj. kurišče, cigarete, odprt ogenj ipd. Aparat mora biti izklopljen.

Gibka cev ne sme biti prepognjena, sicer obstaja nevarnost omejenega pretoka plina pri uporabi žara.

Gibka cev prav tako ne sme biti nesorazmerno napeta in se ne sme dotikati nobenega dela plinskega žara, ki bi lahko bil vroč.

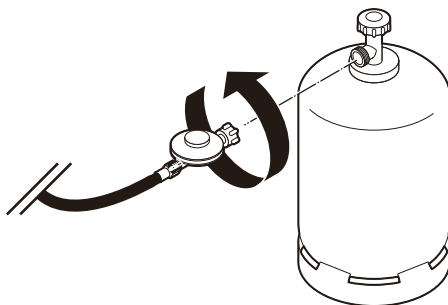
Izberite gibko cev s toplotno odpornostjo nad $80 \text{ }^\circ\text{C}$.

V skladu z lokalnimi predpisi gibko cev zamenjajte vsaki 2 leti.

Priklop plinske jeklenke

- Zavrtite oranžen pokrovček tako, da bo puščica usmerjena v vrzel v pokrovu.
- Oranžen varnostni pokrovček snemite tako, da potegnete vrvico ven. Ne uporabljajte nobenega orodja. Pustite pokrovček, da visi.
- Preverite, ali je znotraj ventila valja nameščena črna tesnilna podložka. Postavite regulator navzdol nad ventil s stikalom.
- Zavrtite ventil na plinski jeklenki – nato vklopite plinski žar v skladu z napotki.

Svarilo: Po končanem priklopu preverite tesnjenje vseh spojev s pomočjo milnice.



PRI PRESKUSU TESNENJA NE KADITE. PRESKUSA TESNENJA NIKOLI NE IZVAJAJTE Z ODPRTIM PLAMENOM.

Pripravite milno raztopino iz enega dela tekočega mila in enega dela vode. Za nanos raztopine na armature boste potrebovali razpršilnik, čopič ali krpo. Pri prvem preskusu tesnjenja mora biti jeklenka 80-% napolnjena.

PRESKUS

- Upravljalni ventili morajo biti v položaju OFF, nato vklopite dovod plina.
- Preverite vse priklope od regulatorja plina in dovodnega ventila vse do priklopa k sklopu razdelilnika (napeljava do gorilnikov). Na mestu uhajanja se bodo pojavili milni mehurčki.
- V primeru netesnosti takoj izklopite dovod plina in zategnite spoje, ki ne tesnijo.
- Ponovno vklopite dovod plina in preskus ponovite.
- Če plin še naprej uhaja iz katere od armatur, dovod plina izklopite.

Dokler ne preverite vseh spojev in ne potrdite njihovega tesnjenja, žara ne smete uporabljati.

Odklop plinske jeklenke:

- Z izjemo aparatov z dvema jeklenkama s preklopnim ventilom zaprite plinsko pipo, če je aparat z njo opremljen. Počakajte, da se gorilnik in kontrolna lučka ugasneta. Pri inštalacijah s preklopnim ventilom je treba izklopiti samo prazno jeklenko.
- Na prazno jeklenko namestite oranžen varnostni pokrovček.

Nasveti za varčevanje z energijo:

- Zmanjšajte odpiranje pokrova na minimum.
- Žar izklaplajte takoj po končanem kuhanju.
- Plinski žar ogrevajte samo 10 do 15 minut. (Razen pri prvi uporabi)
- Ne ogrevajte dlje od priporočenega časa.
- Ne nastavljajte višje temperature, kot je potrebno.

Regulator in gibka cev

Uporabljajte samo regulatorje in gibke cevi, ki so odobreni za UNP pri zgoraj navedenih tlakih. Regulator ima pričakovano življenjsko dobo 10 let. Menjava regulatorja se priporoča v 10 letih od datuma izdelave.

Uporaba napačnega regulatorja ali gibke cevi je nevarna; pred uporabo žara vedno preverite, da imate prave stvari.

Gibka cev mora ustrezati standardu, ki je veljaven v državi obratovanja. Dolžina gibke cevi mora biti 1,5 metra (največ).

Obrabljeno ali poškodovano gibko cev je treba zamenjati. Poskrbite, da gibka cev ne bo neprehodna, nalomljena in ne bo v stiku s katerikoli drugim delom žara, razen njegovega priključka. Gibka cev, ki je priključena na jeklenko z UNP, ne sme biti prepognjena ali nalomljena. Noben del gibke cevi ne sme priti v stik s katerikoli delom aparata. Zato jeklenko postavite stran od levega dela aparata na največjo možno razdaljo, ki jo omogoča dolžina gibke cevi.

Preverjanje tesnjenja

- 1) Preverjanje tesnjenja izvajajte v dobro zračenem prostoru.
- 2) Ustvarite manjšo količino raztopine za zaznavanje netesnosti, tako da zmešate en del sredstva za pomivanje posode s tremi deli vode.
- 3) Poskrbite, da bo upravljalni gumb v položaju »OFF«.
- 4) Razpršite malo raztopine na priključek regulatorja. Kakršnakoli netesnost se bo na mestu netesnosti izrazila kot mehurčki.
- 5) Preverite prisotnost mehurčkov na nanoseni raztopini na priključkih. Če se mehurčki ne pojavijo, je povezava v redu.
- 6) Če se pojavijo mehurčki ali je mogoče vonjati plin, obstaja netesnost. Pojdite na 7. korak.
- 7) Odklopite jeklenko z UNP in jo ponovno priklopite.
- 8) Ne obratujte nobenih električnih aparatov. Zagotovite zanesljivo povezavo.
- 9) Ponovno izvedite preskus z raztopino.
- 10) Če so še vedno videti mehurčki, zamenjajte jeklenko z UNP.
- 11) Če netesnost vztraja in je ne morete odpraviti z zgoraj navedenimi metodami, izklopite dovod plina UPN in se obrnite na dobavitelja plina ali dobavitelja žara za nasvet.

PO VSAKI MENJAVI PLINSKE JEKLENKE VEDNO PREVERITE TESNENJE

Pred vsako uporabo preverite tesnjenje plinskih spojk. Priporočamo, da imate v bližini zapornega ventila dovodne plinske napeljave na voljo milnico v razpršilu. Razpršite milnico na vse armature. Morebitni mehurčki kažejo na netesnost.

Svarilo

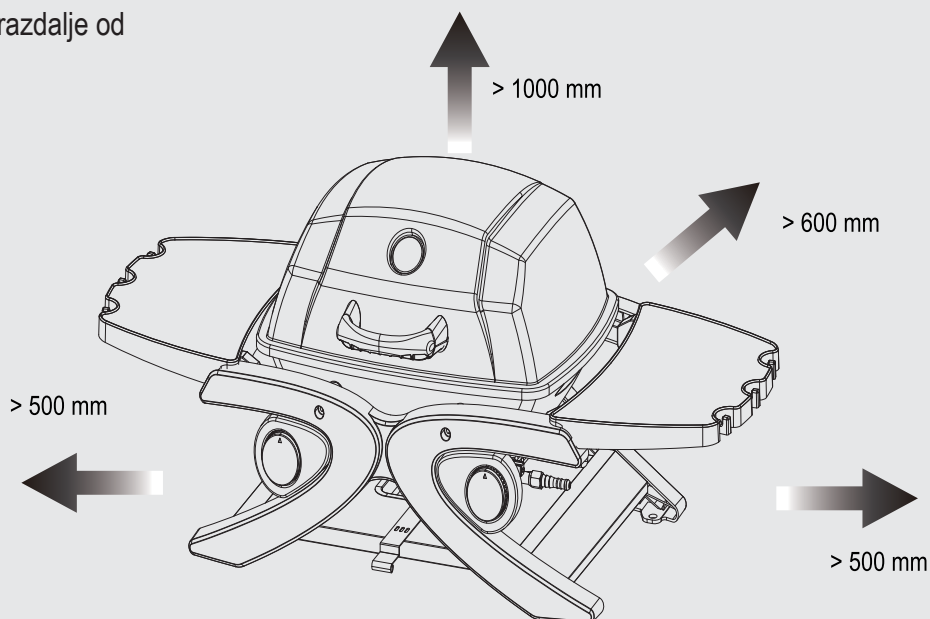
Glede na to, da ta žar nima nobenih omejitev emisij nezgorelega plina, je treba ta žar inštalirati in/ali uporabljati zunaj oziroma v dovolj zračenem prostoru.

Zavezujoče priporočene najmanjše razdalje od vnetljivih materialov:

Zadaj – 600 mm

Ob straneh – 500 mm

Zgoraj – 1000 mm



Prek zadnjih odprtih plinskega žara ne sme pihati močan veter.

Namestitev

Po nakupu plinske jeklenke jo lahko priklopite na žar.

- a) Menjavo plinske jeklenke vedno izvajajte stran od virov vžiga.
Plinsko jeklenko postavite v držalo plinske jeklenke v omarici.
- b) Ko je plinski žar pripravljen na uporabo, namestite regulator na ventil plinske jeklenke in ga čvrsto zategnite.
Priporočena dolžina gibke cevi je približno 1,0 m. Gibka cev ne sme biti daljša od 1,5 m.

Svarila in varnostni napotki

Pred uporabo plinskega žara preberite naslednja opozorila:

- a) Pred uporabo tega aparata skrbno preberite navodila za uporabo. Upoštevajte vse napotke za montažo iz teh navodil; njihovo neupoštevanje lahko povzroči težave pri uporabi.
- b) Dostopni deli tega plinskega žara so lahko pri uporabi zelo vroči. Preprečite dostop otrokom.
Pri rokovanju s posebej vročimi sestavnimi deli uporabljajte zaščitne pripomočke.
- c) V primeru uhajanja plina zaprite dovod plina v plinski žar, ugasnite vse odprte plamene, odprite pokrov in, če se uhajanje nadaljuje, preverite, ali je morda prišlo do poškodbe napeljave, napačnega priklopa itd. Če težave ne uspete razrešiti, takoj stopite v stik z lokalnim prodajalcem plina.
- d) Med obratovanjem žara ne premikajte.
- e) Pri obratovanju plinskega žara ne uporabljajte in v njegovi bližini ne skladiščite nobenih vnetljivih ali hlapnih tekočin.
- f) Ta plinski žar uporabljajte samo v zunanjih prostorih.
- g) Za preverjanje tesnjenja plinskega voda nikoli ne uporabljajte odprtega ognja.
- h) V primeru uhajanja plina plinskega žara ne smete uporabljati. Zaprite dovod plina.
- i) Pri obratovanju ne poskušajte odklopiti zadnjega dela plinske armature na plinskem žaru, prav tako tudi ne na regulatorju ali na plinski jeklenki.
- j) Pri uporabi plinskega žara je priporočena previdnost. Nikoli ga ne smete puščati brez nadzora, kadar obratuje.
Po uporabi zaprite dovod plina na plinski jeklenki.
- k) Plinski žar redno čistite. Pri čiščenju gorilnika ali ventilov bodite pozorni, da ne povečate odprtih gorilnika ali odprtih šob ter dulcev.
- l) Ta žar ne obratujte v garaži ali v kateremkoli drugem zaprtem prostoru.
Ta aparat mora biti tudi na varni razdalji od vnetljivih materialov itd.
Od kakršnihkoli vnetljivih materialov priporočamo ohranjanje razdalje najmanj 0,5 do 1,0 metra.
- m) Priporočamo vsakoletni servis plinskega žara najmanj enkrat na leto pri usposobljenem plinarju. Sami tega servisa ne morete izvajati.
- n) Kakršnekoli modifikacije aparata so lahko nevarne. Kakršnikoli nepooblaščen posegi v glavne upravljalne elemente tega plinskega žara, torej v plinske pipe, injektorje, ventile itd., so prepovedani.

Varnostni ukrepi

- a) Po končanem priklopu vedno preverite tesnjenje vseh spojev s pomočjo milnice.
- b) Pri vžiganju gorilnika mora biti zgornji pokrov vedno odprt.
- c) Pri pripravi jedi na plinskem žaru uporabljajte kuhinjske rokavice in robustne kuhinjske pripomočke z dolgim ročajem.
- d) Vedno bodite pripravljeni in računajte na morebitno nezgodo ali požar. Preverite, kje najdete prvo pomoč in gasilne aparate, in se poučite o njihovi uporabi.
- e) Vsi električni dovodni kabli in cevi za dovod goriva morajo biti izven dosega kakršnihkoli ogrevanih površin.
- f) Pri peki na žaru bodite zelo previdni.

Navodila za vžiganje

NEVARNOST: Če ne odprete pokrova žara pri vžiganju gorilnikov žara ali ne počakate pet minut, da plin izpuhti, če žara ni mogoče vžgati, lahko pride do težkih ali smrtnih poškodb.

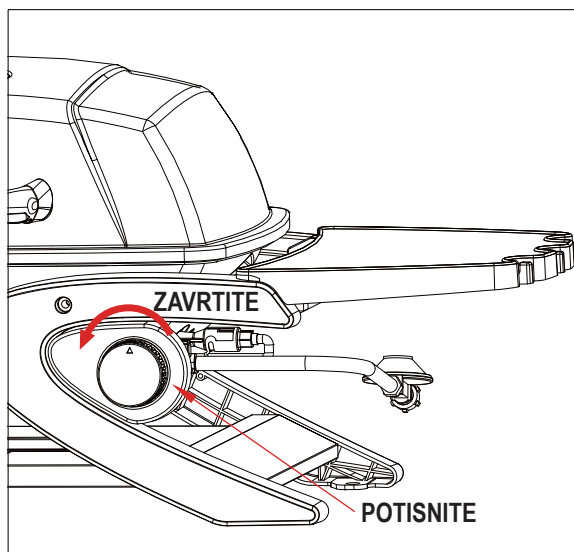
SVARILO: Z namenom preprečevanja telesnih poškodb nikoli ne imejte glave neposredno nad žarom, ko se pripravljate na vžig glavnih gorilnikov.

Glavni gorilnik

SVARILO: Pri poskusu vžiga gorilnika ob zaprtem pokrovu lahko pride do eksplozije. Bodite pozorni, da ne bo ovir pri pretoku zraka v zračno enoto. Pajki in žuželke lahko gnezdijo v gorilniku/venturijevi cevi ter v šobi, ki so zato neprehodni.

Neprehodna cev gorilnika lahko privede do požara pod aparatom.

- 1) Pri vžiganju gorilnikov odprite pokrov.
- 2) Vsi ventili morajo biti v položaju »OFF«.
- 3) Vključite dovod plina s priklopom jeklenke z UNP na vhodni priključek regulatorja.
- 4) Do konca pritisnite na upravljalni gumb (3 do 4 sekunde) in ga počasi zavrtite 1/4 obrata v levo, da se oglasi klik. Gorilnik bi se moral prižgati. Spremljajte plamen gorilnika in preverite, ali so odprtine gorilnika prižgane. Iz gorilnika bi moral prihajati moder/rumen plamen, visok 2,5 do 5 cm.
- 5) Če se gorilnik ne vžge, takoj obrnite upravljalni gumb v položaj »OFF«. Počakajte 5 minut in ponovite postopek vžiga.
- 6) Gumb ventila nastavite na zeleno temperaturo.

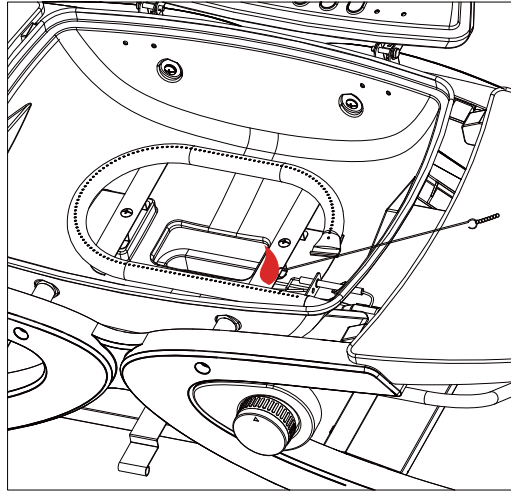


Uporaba svetilne palice za vžig gorilnikov

- 1) Vstavite vžigalico do konca svetilne palice in jo prižgite.
- 2) Po vžigu plamen vtaknite skozi razpoke v reže rešetke žara do odprtin gorilnika. (glej shemo na desni).
- 3) Pritisnite na upravljalni gumb in ga zavrtite v položaj »HIGH«. Po vžigu spremljajte plamen gorilnika in preverite, ali gorijo vse odprtine gorilnika – v odprtinah gorilnika mora biti viden moder/rumen plamen, ki je dol 2,5 do 5 cm. Če vžig ne uspe, upravljalni gumb gorilnika zavrtite v položaj »OFF«. Pri odprtem pokrovu počakajte pet minut, da plin izpuhti in ponovite postopek vžiga.
- 4) Gorilnike nastavite na zeleno temperaturo.

V skladu s spodaj navedenim popisom preverite pravilen vžig gorilnika. Če plamen ni videti normalno, poiščite rešitev v vodniku za odpravljanje težav.

Pri gorenju spremljajte višino plamena: Plamen bi moral biti moder/rumen in visok 2,5 do 5 cm.



Vzplamenitev:

Če kapljice od hrane padejo na vročo grelno ploščo ali gorilnik in se vžgejo, lahko občasno pride do vzplamenitve. Občasna vzplamenitev je normalna in zaželena, ker pomaga pri zagotavljanju edinstvenega vonja na žaru pečene hrane. Vendar pa je treba nadzorovati intenzivnost vzplamenitve, da se prepreči nastanek neenakomerno pečene ali zažgane jedi in možnost nastanka požara.

SVARILO: Pri peki na žaru vedno pozorno spremljajte žar in če se intenzivnost vzplamenitve poveča, plamen zmanjšajte (LOW) ali ga izklopite.

Izklop gorilnika:

Gumb ventila vedno zavrtite do konca v desno v položaj »LOCK OFF«. Takoj odklopite jeklenko z UNP. Po uporabi izklopite dovod plina UNP na jeklenki z UNP.

Odstranjevanje

Embalaža

Previdno odstranite ves embalažni material in ga odvrzite glede na vrsto materiala.



V skladu z evropsko direktivo 2012/19/ES mora opremo po koncu njene življenjske dobe odstraniti podjetje za odstranjevanje odpadkov. Vsi vsebovani materiali, ki jih je mogoče ponovno uporabiti, se nato reciklirajo in ne škodujejo okolju. Opremo odnesite na zbirno mesto za električne ali elektronske odpadke ali v center za recikliranje gospodinjskih odpadkov. Za več informacij se obrnite na lokalno podjetje za odstranjevanje odpadkov ali pristojni lokalni organ.

ODPRAVLJANJE TEŽAV

Težava:	Možen vzrok:	Rešitev:
Gorilniki pri uporabi vžigalice ne gorijo.	Plin ne teče.	Preverite, ali je jeklenka z UNP morda prazna. Če je prazna, jo zamenjajte.
	Ovira pretoka plina.	Očistite cev gorilnika.
	Odklop gorilnika od ventila.	Gorilnik ponovno povežite z ventilom.
	Pajčevina ali gnezdišča žuželk v venturijevi cevi.	Očistite venturijevo cev.
	Neprehodne ali zamašene odprtine gorilnika.	Očistite odprtine gorilnika.
Neenakomerno gretje.	Odprtine gorilnika so neprehodne ali zamašene.	Očistite odprtine gorilnika.
	Novi gorilniki lahko vsebujejo tovarniške ostanke olja.	Pustite žar 15 minut goreti ob zaprtem pokrovu.
	Pajčevina ali gnezdišča žuželk v venturijevi cevi.	Očistite venturijevo cev.
	Ostanki živil, maščoba ali začimbe na gorilniku.	Očistite gorilnik.
	Nepravilno poravnana ventil in venturijeva cev gorilnika.	Poskrbite za pravi priklop venturijeve cevi na ventil.
Vzplamenitev.	Nakopičena maščoba.	Očistite rešetko.
	Preveč maščobe v mesu.	Pred pečenjem obrežite maščobo z mesa.
	Previsoka temperatura žara.	Ustrezno prilagodite (znižajte) temperaturo.
Vztrajajoče gorenje maščobe.	Maščoba, ki se je ujela v nakopičena živila okoli sistema gorilnika.	Obrnite gumb na OFF. Odklopite jeklenko z UNP. Pokrov pustite zaprt in pustite, da plamen prežge. Ko se žar ohladi, vzemite ven in očistite vse dele.
Povratni plamen v ceveh gorilnika.	Gorilnik in/ali cevi gorilnika so blokirani.	Očistite gorilnik in/ali cevi gorilnika.
Notranjost pokrova se lupi, kot bi se luščil lak.	Usedline karbona.	Prismojeni sloji maščobe so se spremenili v karbon, ki se lušči. Izvedite splošno čiščenje.
Naključno ugasel gorilnik.	Prazna jeklenka.	Preverite, ali je jeklenka morda prazna. Če je prazna, jo zamenjajte.
	Ovira pretoka plina.	Očistite cev gorilnika.

Če se vaša težava na osnovi zgoraj navedenih informacij ne razreši, se obrnite na prodajalca žara.

Nega in vzdrževanje

POMEMBNO: Pred prekritjem pustite žar, da se povsem ohladi, da preprečite korozijo zaradi kondenzacije.



Vsakišno čiščenje in vzdrževanje je treba izvajati pri hladnem žaru, pri izklopljenem dovodu goriva in odklopljenem upravljalnem gumbu ter jeklenici z UNP. Nobenega dela žara ne čistite v samočistilni pečici. Ekstremna vročina bi poškodovala površino.

Čiščenje gorilnika

S prežiganjem po vsaki uporabi (približno 15 minut) se prepreči prekomerno kopičenje ostankov živil.

Priporočeni materiali za čiščenje

Blago tekoče sredstvo za pomivanje posode

Najlonska čistilna gobica

Sponka za papir

Vroča voda

Akrilna krtača, ki je odporna na visoke temperature

Strgalo/lopatka

Stisnjen zrak

NE UPORABLJAJTE čistil z vsebnostjo kislin, mineralnega alkohola ali ksilena.

Zunanje površine

Za čiščenje uporabljajte blago sredstvo za pomivanje posode in vročo vodo. Temeljito sperite z vodo.

Notranje površine

Če ima notranja površina pokrova žara videz, kot da se lušči lak, se je prižgana maščoba spremenila v karbon in se lušči. Temeljito očistite z močno raztopino pomivalnega sredstva in vroče vode. Sperite z vodo in pustite, da se povsem posuši.

Notranjost dna žara – ostanke odstranite s krtačo, strgalom in/ali čistilno gobico. Pomijte z blagim sredstvom za pomivanje posode in vročo vodo. Sperite z vodo in pustite, da se posuši.

Rešetka žara – Nerjavna rešetka ima strukturo kot steklo in je z njo treba ravnati previdno. Uporabljajte blago sredstvo za pomivanje posode ali jedilno sodo ter vročo vodo. Za močno prilepljene madeže lahko uporabite neabrazivni čistilni prah. Sperite z vodo.

Grelne plošče – ostanke očistite z žično krtačo in pomijte z milnico. Sperite z vodo.

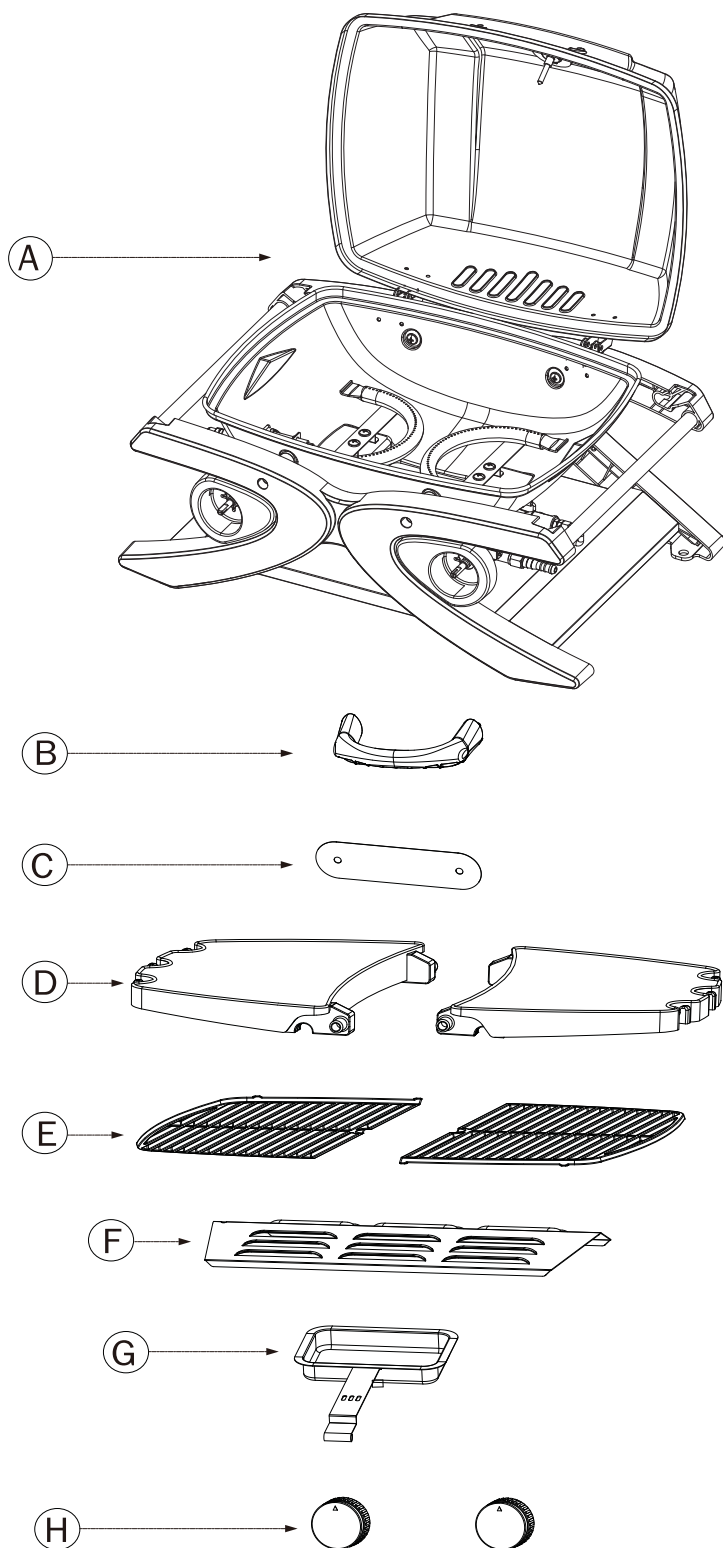
Varnostni nasveti za plinski žar

- Plinski žar postavite na varno ravno površino, izven dosega vnetljivih predmetov, kot so lesene ograje ali nagibajoče se veje dreves.
- Prepovedana je uporaba plinskega žara v notranjih prostorih!
- Po vžigu plinskega žara ne prestavljajte in ne puščajte brez nadzora.
- Otroke in domače živali držite na varni razdalji od plinskega žara.
- Pri roki imejte gasilni aparat.
- Plinski žar se pri uporabi segreva, zato uporabljajte rokavice za rokovanje, na primer, s pokrovko ipd.
- Pred shranjevanjem preverite, ali se je žar povsem ohladil.
- Uporabljajte samo zunaj!
- Pred uporabo plinskega žara skrbno preberete navodila za uporabo.
- Dostopne površine so lahko zelo vroče, pred njimi varujte majhne otroke!
- Žara med obratovanjem ne prestavljajte.
- Po uporabi zaprite dovod plina na plinski jeklenki.
- Kakršnekoli modifikacije tega aparata so lahko nevarne in niso dovoljene.

Svarilo:

- Predvideno samo za zunanjo uporabo.
- Pred uporabo tega aparata skrbno preberete navodila.
- Dostopne površine so lahko zelo vroče, pred njimi varujte majhne otroke.
- Ne prestavljajte aparata med obratovanjem.
- Po uporabi zaprite dovod plina na plinski jeklenki.
- Kakršnekoli modifikacije aparata so lahko nevarne.

PRIKAZ V RAZSTAVLJENEM STANJU



SEZNAM DELOV

Kategorija	Opis	ŠTEVILO
A	Ogrodje žara	1
B	Ročaj	1
C	Toplotni deflektor ročaja	1
D	Stranska polica	2
E	Rešetka	2
F	Toplotni pokrov	1
G	Pladenj za lovljenje maščobe	1
H	Gumb	2
I		1

OPREMA

Kategorija	Opis	ŠTEVILO
AA	Matica M6	2

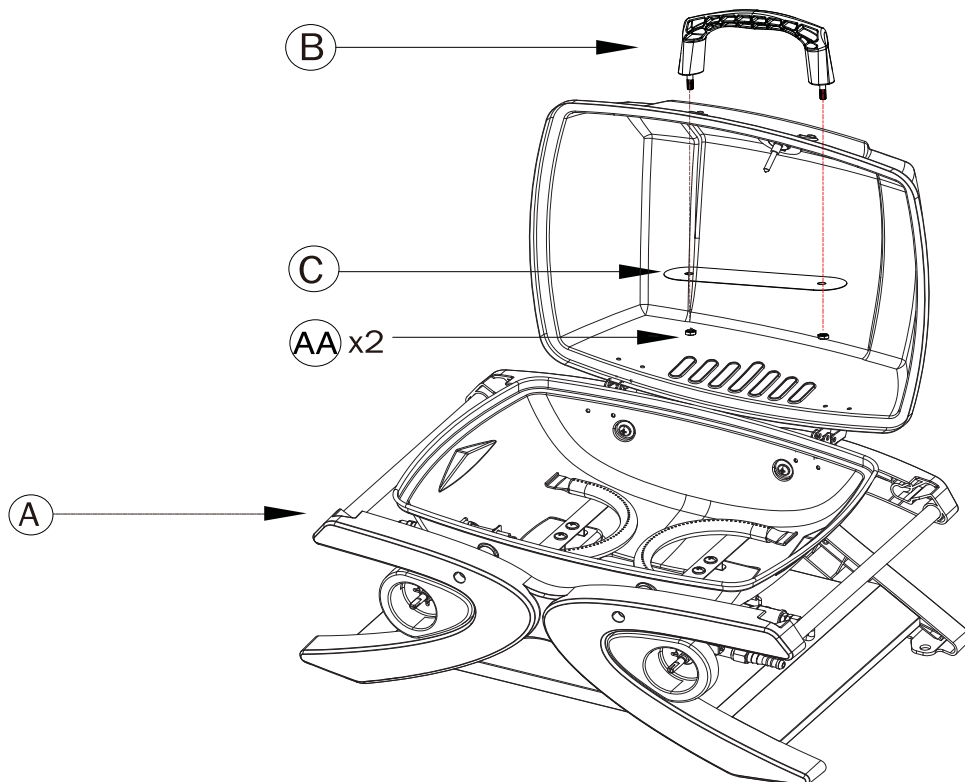
Preverite pravilno montažo žara. Vsak žar je opremljen s podrobnimi navodili za montažo, ki vsebujejo konkretne montažne postopke za izbrani model. Te napotke skrbno upoštevajte, da zagotovite pravilno in varno montažo žara.

Pozor: Čeprav si prizadevamo, da bi bil proces montaže čim bolj enostaven, pri proizvedenih jeklenih delih ni mogoče izključiti, da pri nepravilnem rokovanju z vogali in robovi ne bi moglo priti do ureznin. Pri rokovanju s katerikoli deli med montažo bodite previdni. Toplo priporočamo, da pri montaži uporabljate delovne rokavice.

NAPOTKI ZA MONTAŽO

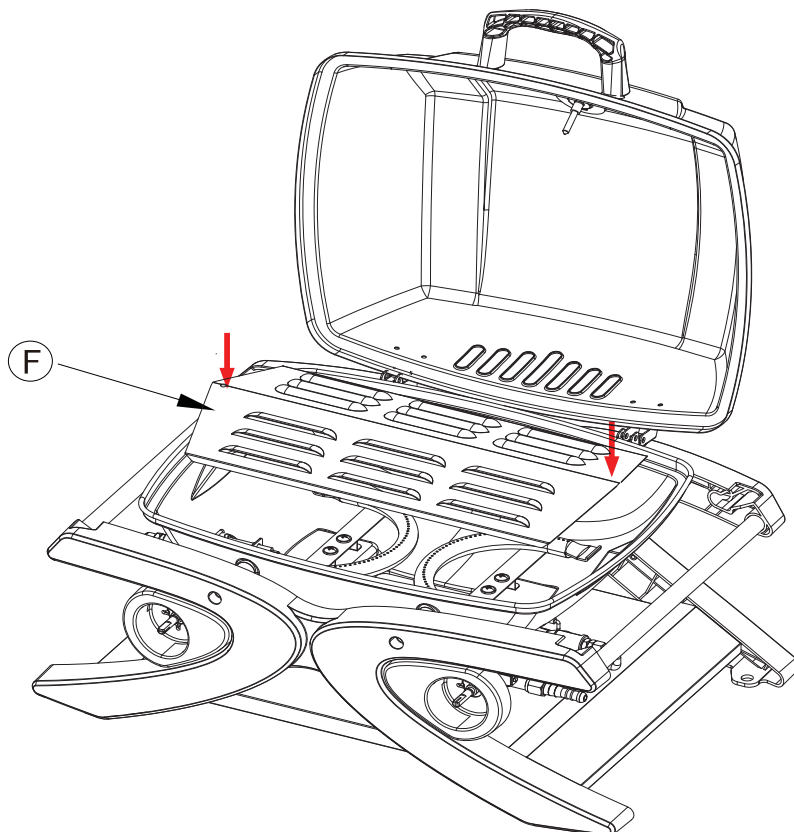
1. KORAK

Namestite ročaj (B) in toplotni deflektor ročaja (C) na pokrov s pomočjo dveh matic M6 (AA).



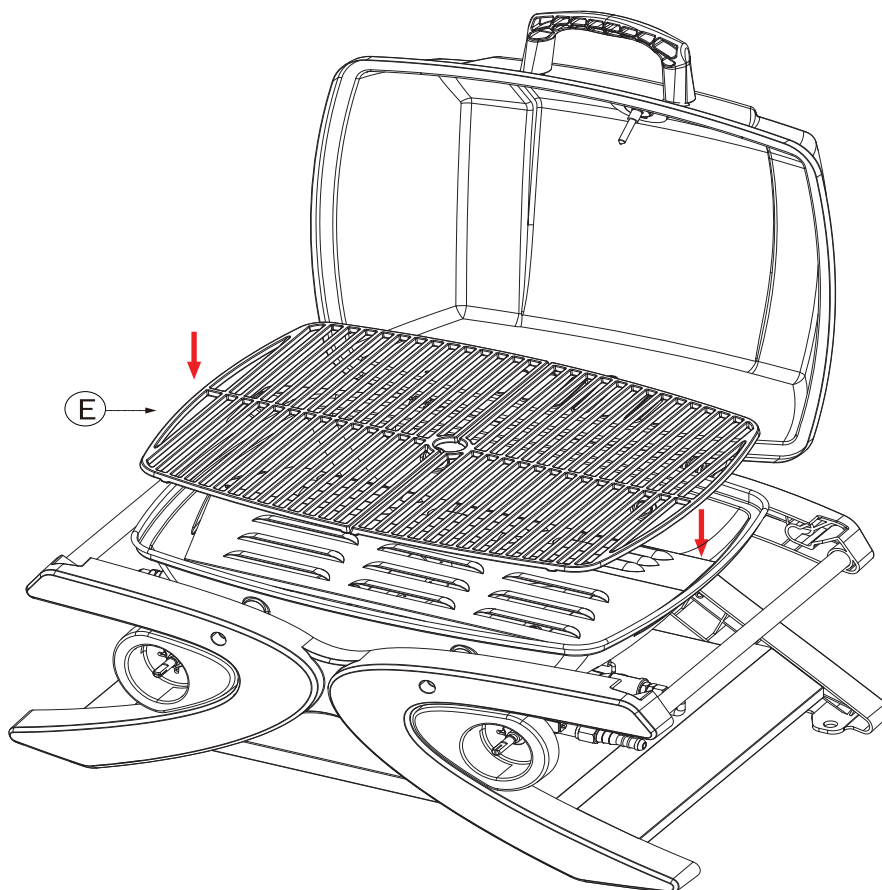
2. KORAK

Postavite toplotni pokrov (F) v ogrodje žara.



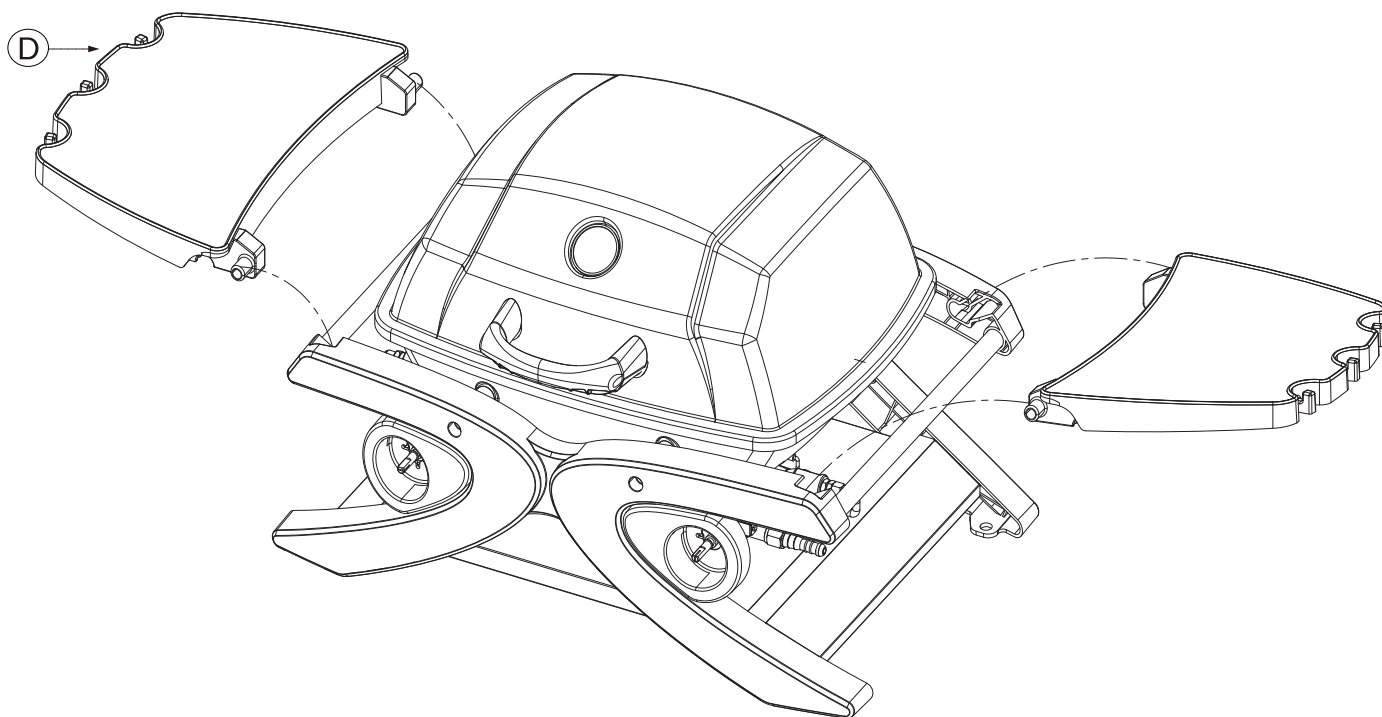
3. KORAK

Postavite rešetko (F) v ogrodje žara



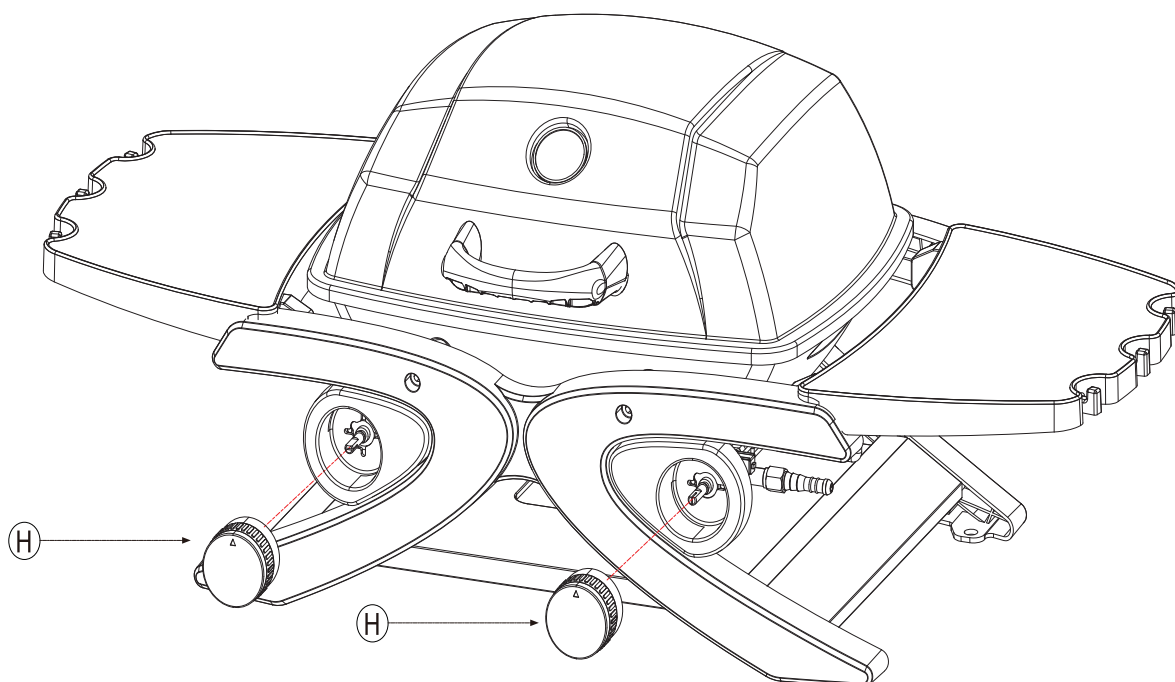
4. KORAK

Namestite dve stranski polici (D).



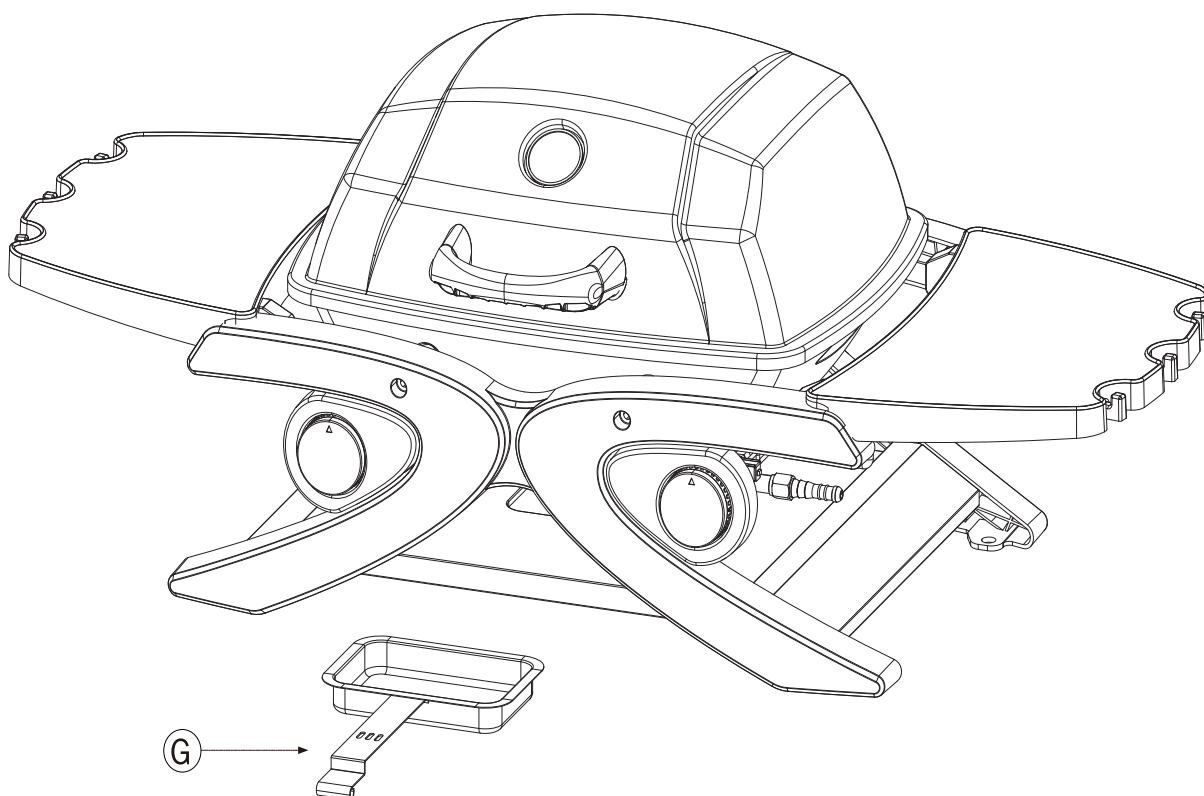
5. KORAK

Namestite upravljalni gumb (H) na nadzorno ploščo.

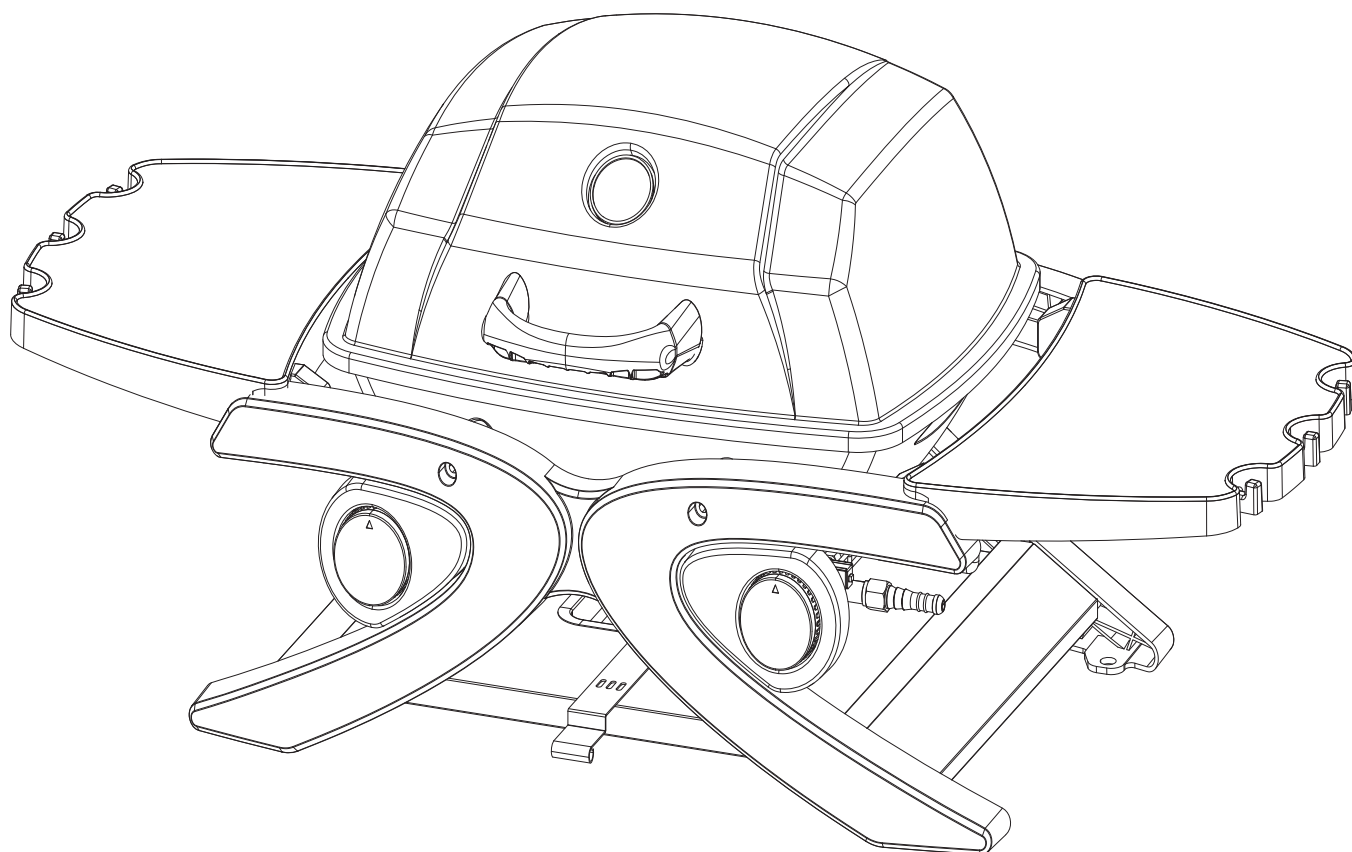


6. KORAK


Vstavite pladenj za lovljenje maščobe (G) v držalo pod ogradjem žara.



PRIKAZ V SESTAVLJENEM STANJU



TEHNIČNI PODATKI

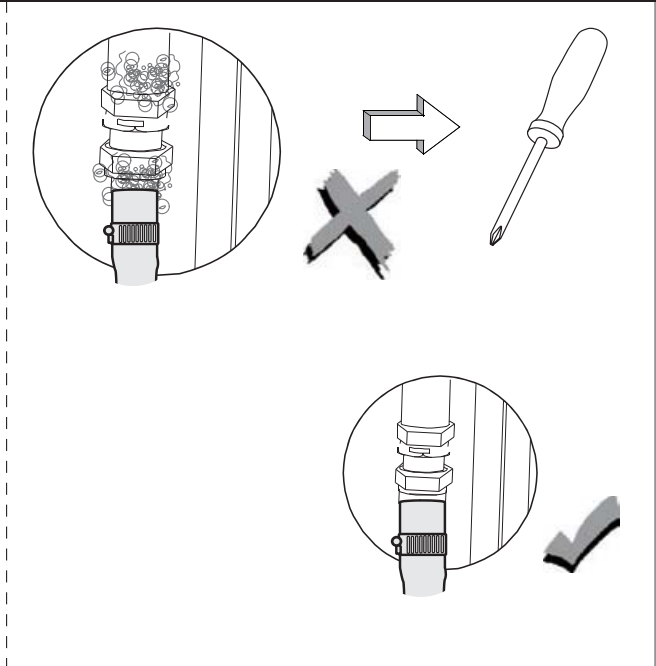
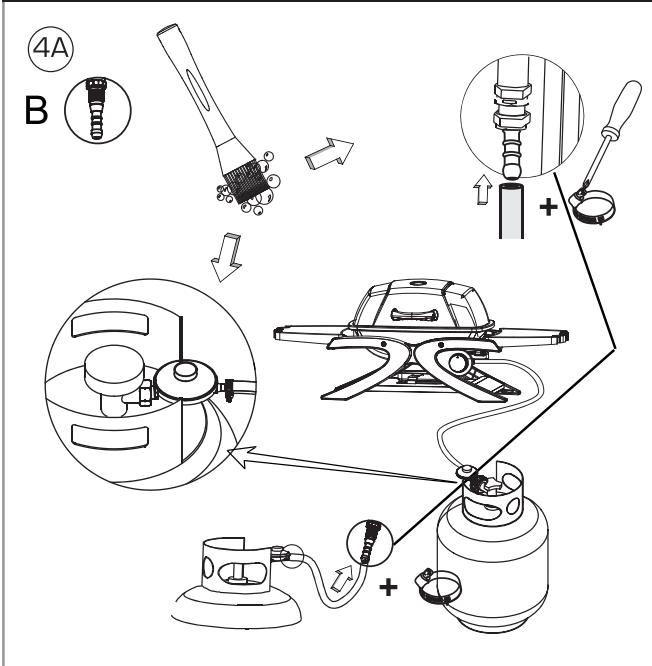
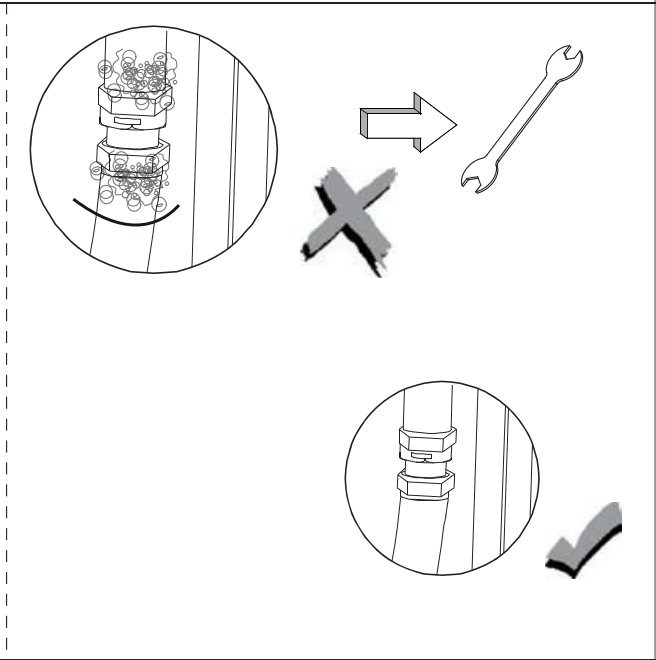
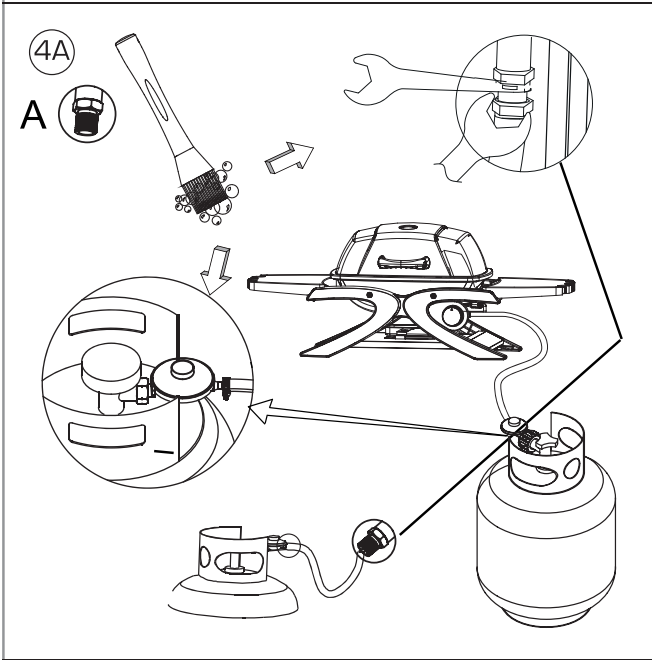
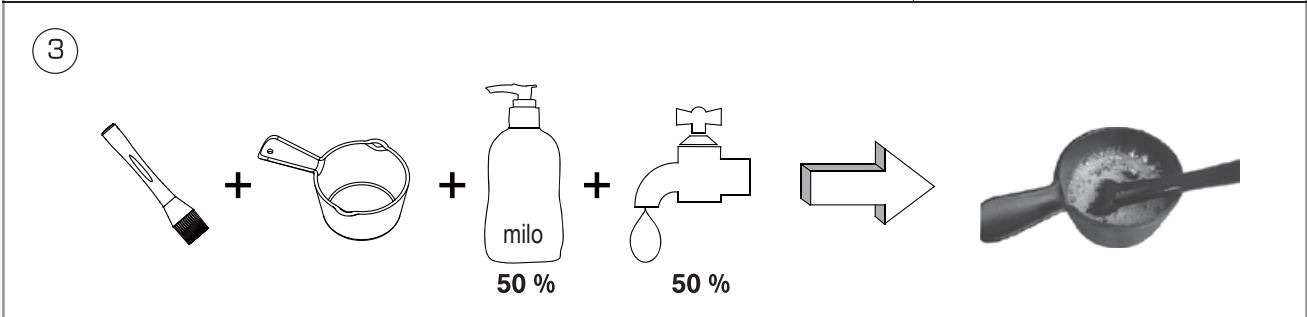
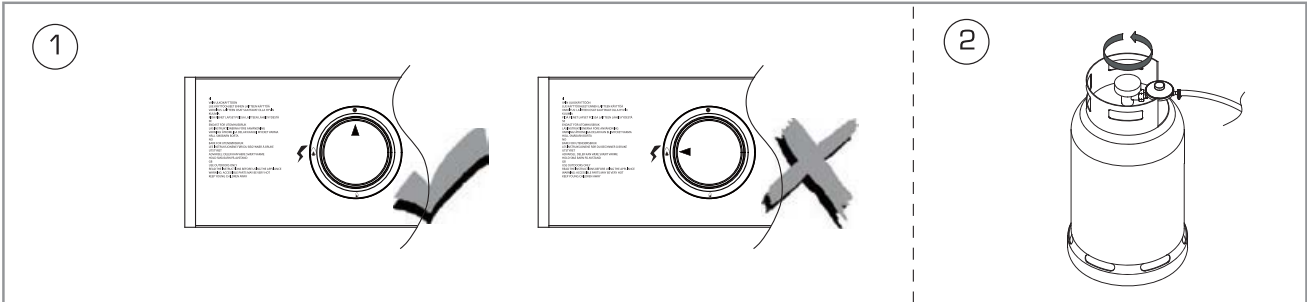
GARLAND distributor, s.r.o., Šturmová 1307, Jičín, Czech Republic			 EN 2575 -24		
Ime izdelka	Zunanji plinski žar				
Številka modela	RGG 20 Compact				
Kategorija plina	13+(28-30/37)	I3B/P (30)	I3B/P (37)	I3B/P (50)	
Plin in vstopni tlak	Butan (G30)	Propan (G31)	Propan butan		
	28–30 mbar	37 mbar	30 mbar	37 mbar	50 mbar
Namembna država	I3+(28-30/37): BE, CH, CY, CZ, ES, FR, GB, GR, IE, IT, LT, LU, LV, PT, SK, SI, TR I3B/P(30): CY, CZ, DK, EE, FI, GR, HU, LT, LV, IT, NL, NO, SE, SI, SK, RO, HR, TR, BG, IS, LU, MT I3B/P(50): AT, CH, CZ, DE, SK I3B/P(37): PL				
Velikost injektorja glavnega gorilnika	Ø 0,77 mm	Ø 0,77 mm	Ø 0,77 mm	Ø 0,71 mm	Ø 0,63 mm
Skupna nazivna toplotna moč	4,2 kW (305 g/h)				
Uporabljajte samo zunaj					
Pred uporabo tega aparata skrbno preberite navodila za uporabo.					
Svarilo: Dostopne površine so lahko zelo vroče. Preprečite dostop otrokom. Izdelano na Kitajskem					

Priporočena je 5-kg plinska jeklenka z UNP, zadošča za čas ogrevanja približno 15,5 ure pri polni moči.

Žar je mogoče uporabljati samo s plinsko jeklenko, ki ne presega višine 500 mm in ima premer > 240 mm < 310 mm. Za obratovanje plinskega žara z 11-kg jeklenko je plinsko jeklenko priporočeno shranjevati izven omarice žara.

Plinska jeklenka mora biti ves čas v pokončnem položaju na ravni površini, prav tako mora biti zavarovana proti prevrnitvi.

Prek zadnjega dela plinskega žara ne sme pihati močan veter.



GARLAND distributor, d.o.o.

Šturmová 1307

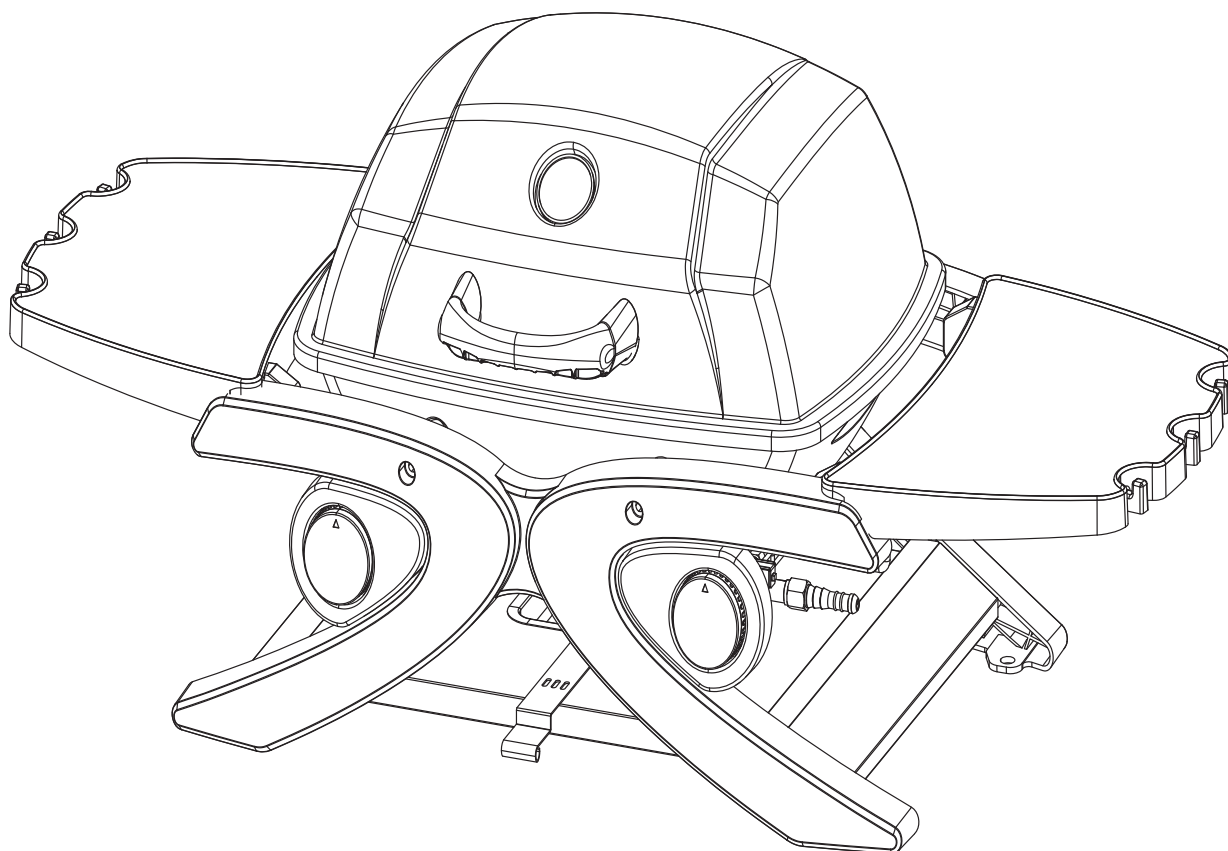
506 01 Jičín

www.garland.cz

HORDOZHATÓ GRILLSÜTŐ

Modell szám: RGG 20 Compact

AZ EREDETI HASZNÁLATI ÚTMUTATÓ FORDÍTÁSA



- Tökéletes kempingezéshez és főzéshez
- Rozsdamentes acél U-alakú égő biztosítja az egyenletes hőeloszlást
- Tartós zománcozott test és porszórt fedél
- Tartós öntöttvas lemez és rács
- Piezo gyújtás az egyszerű gyújtáshoz
- Beépített hőmérő a hőmérséklet ellenőrzéséhez
- Könnyen hozzáférhető, eltávolítható zsírtálca
- Asztal opcionális tartozékként (külön megvásárolható)
- Tömlővel és nyomáscsökkentővel szállítjuk a könnyű használat érdekében

Fontos: Őrizze meg ezt a használati utasítást a jövőbeni használathoz.

Gyártó: GARLAND distributor, s.r.o., Šturmová 1307, 50601 Jičín, Cseh Köztársaság

**ŐRIZZE MEG EZT A HASZNÁLATI UTASÍTÁST A JÖVŐBELI HASZNÁLATHOZ
EZ A GRILL KIZÁRÓLAG KÜLTÉRI MAGÁN HASZNÁLATRA SZOLGÁL**

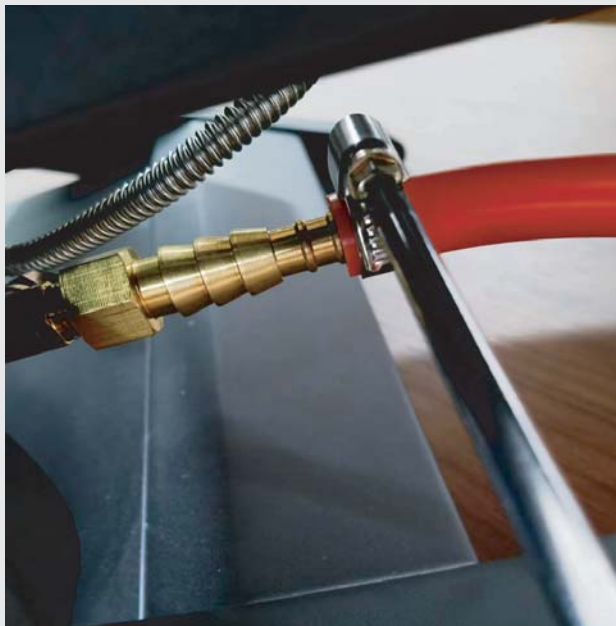
**FONTOS: A KÉSZÜLÉK HASZNÁLATA ELŐTT OLVASSON EL MINDEN UTASÍTÁST ÉS ELJÁRÁST.
SORRENDEN KÖVESSE AZ ÖSSZES LÉPÉST. SOHA NE ENGEDJE, HOGY GYERMEKEK KEZELJÉK EZT
A KÉSZÜLÉKET.**



A gázcső és a nyomáscsökkentő gyárilag előre beszerelt állapotban lehet. Az Ön biztonsága érdekében ajánlott szappanos vízzel ellenőrizni a szivárgást. Ha a tömlőt nem előre összeszerelt tömlőként szállítják, vagy az előre összeszerelt kötés szivárgást mutat, járjon el az alábbiak szerint:



1



2

Figyelmeztetés:

- Csak kültéri használatra szolgál.
- A készülék használata előtt olvassa el ezt a használati útmutatót.
- Az elérhető részek nagyon forróak lehetnek, ezért tartsa tőlük távol a kisgyermeket!
- Működés közben ne mozgassa a készüléket.
- Használat után zárja el a gázpalack gázellátását.
- A készüléken végzett bármilyen módosítás veszélyes lehet.
- A gyártó vagy képviselője által lezárt alkatrészeket a felhasználó nem módosíthatja.

Vigyázat:

A készülék egyes részei nagyon forrók, ezért fokozottan ügyeljen, ha gyermekek vagy idősek tartózkodnak a közelben.

Saját biztonsága érdekében:

Ne tároljon és ne használjon benzint, etanolt vagy más illékony gyúlékony anyagot és folyadékot ennek vagy más készüléknek a közelében. Soha ne gyújtsa be gázgrillt benzinnel vagy hasonló folyadékkal!
Javaslat: a felhasználó ne cserélje ki a gyártó által becsomagolt szerelvényt.

ÁLTALÁNOS INFORMÁCIÓK

Bár a grill összes gázcsatlakozását gyárilag tesztelték szivárgás szempontjából a szállítás előtt, a gázcsatlakozások és vezetékek teljes szivárgás-ellenőrzését el kell végezni a telepítés helyén a szállítás közbeni esetleges helytelen kezelés vagy az egység nem szándékos túlnyomása miatt. Rendszeresen ellenőrizze a teljes rendszer tömítettségét az alábbi eljárások szerint. Ha gázszagot érez, azonnal végezze el a teljes rendszer tömítettségének ellenőrzését.

A SZIVÁRGÁSVIZSGÁLAT ELŐTT

Minden csomagolóanyagot, beleértve a rögzítőszalagokat, el kell távolítani a grillről.

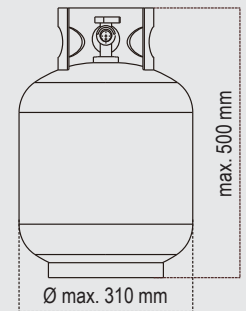
Ha a grillt használat előtt be akarja gyújtani és ki akarja égetni, akkor 15-20 percig maximális teljesítményen működtesse.

Ez az egyszerű eljárás enyhe füstöt okozhat.

ERŐSEN AJÁNLOTT GYAKORLATOK/HASZNÁLAT:

A használt gázpalacknak állandóan függőlegesen kell állnia. Ezt a készüléket csak jóváhagyott tömlővel és nyomáscsökkentővel szabad használni. A grill csak olyan gázpalackkal használható, amelynek magassága nem haladja meg az 500 mm-t és átmérője $> 240 \text{ mm} < 310 \text{ mm}$. 11 kg-os gázpalackkal működő gázgrill üzemeltetésekor ajánlott a gázpalackot a grillszekrényen kívül tárolni.

A gázpalacknak állandóan egyenesen, sík felületen kell állnia, és rögzíteni kell a billenés ellen.



ELŐKÉSZÍTÉS

Először vásároljon egy PB-gázpalackot és a készülék nyomás- és gázkategóriájának megfelelő nyomáscsökkentőt, amelyet a legközelebbi gázkereskedőtől szerezhet be. A nyomáscsökkentőnek meg kell felelnie az EN16436 vagy az EN16129 és az EN16436 szabvány aktuális verziójának és a nemzeti előírásoknak. A gázgrill működtetéséhez egy gázpalackot és egy 28-30/37 mbar-os nyomáscsökkentőt kell vásárolni az I3+-hoz és egy 28-30 mbar-os nyomáscsökkentőt az I3B/P(30)-hoz, az 50 mbar-os nyomáscsökkentőt az I3B/P(50)-hez beszerezhető a legközelebbi gázkereskedőtől.

Ha a tömlőt és a nyomáscsökkentőt nem a gyártó szállítja, csak olyan tömlőt és nyomáscsökkentőt használjon, amely megfelel a nemzeti és nemzetközi előírásoknak. Csatlakoztassa a tömlőt és a nyomáscsökkentőt a gázgrill bal oldalán található gázpalackhoz.

Ne feledje, hogy a gázpalackot a hőforrásoktól távolabb, biztonságos helyen kell elhelyezni.

FIGYELMEZTETÉS

A gázgrill begyújtása előtt olvassa el a begyújtási útmutatót és a figyelmeztető/biztonsági utasításokat.

Minden használat előtt ellenőrizze, hogy a tömlőn nincsenek-e vágások vagy repedések. Ha a tömlő hibás, ne használja a grillt.

A gázpalack cseréjekor először ellenőrizze, hogy a közelében nincs-e gyújtóforrás, pl. kandalló, cigaretta, nyílt láng stb. A készüléket ki kell kapcsolni.

A tömlőt nem szabad megcsavarni, különben fennáll a veszélye a gázáramlás korlátozásának a grill használatakor. Ezenkívül a tömlőt nem szabad túlzottan megfeszíteni, és nem érintkezhet a gázrács egyik forró részével sem.

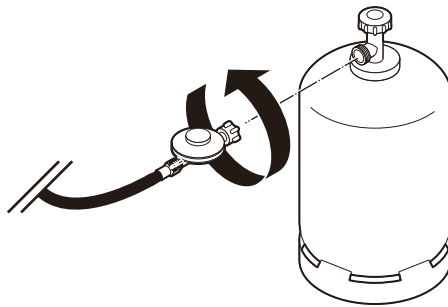
Válasszon 80 °C-nál magasabb hőállóságú rugalmas tömlőt.

A helyi előírásoknak megfelelően 2 évente cserélje ki a rugalmas tömlőt.

A gázipalack csatlakoztatása

- Fordítsa el a narancssárga kupakot úgy, hogy a nyíl a kupak részébe mutasson.
- Távolítsa el a narancssárga biztonsági kupakot úgy, hogy kihúzza a kábelt. Ne használjon semmilyen szerszámot. Hagyja lógni a kupakot.
- Ellenőrizze, hogy a fekete tömítő alátét be van-e szerelve a hengerszelep belsejébe. Helyezze a szabályozót lentre a kapcsolós szelep fölé.
- Forgassa el a gázipalack szelepét gázipalackon, majd kapcsolja be a gázgrillt az utasítások szerint.

Figyelmeztetés: A csatlakoztatás befejezése után szappanos vízzel ellenőrizze az összes csatlakozás tömítettségét.



NE DOHÁNYOZZON A SZIVÁRGÁSVIZSGÁLAT ALATT. SOHA NE VÉGEZZE A SZIVÁRGÁSVIZSGÁLATOT NYÍLT LÁNGAL.

Készítsen szappanos oldatot egy rész folyékony szappanból és egy rész vízből. Permetezőre, kefére vagy rongyra lesz szüksége az oldat szerelvényekre való felhordásához. Az első szivárgásvizsgálat során a palacknak 80%-os telítettségűnek kell lennie.

VIZSGÁLAT

- A vezérlőszelepeknek OFF állásban kell lenniük, majd kapcsolja be a gázellátást.
- Ellenőrizze az összes csatlakozást a gázszabályozótól és a betápláló szeleptől az elosztó-szerelvény csatlakozásáig (az égőkhöz vezető csövek). Szappanbuborékok jelennek meg a szivárgás helyén.
- Szivárgás esetén azonnal zárja el a gázellátást és húzza meg a szivárgó csatlakozást.
- Kapcsolja vissza a gázellátást, és ismétlje meg a tesztet.
- Ha a gáz továbbra is távozik valamelyik szerelvényből, kapcsolja ki a gázellátást.

Ne használja a grillt, amíg nem ellenőrizte az összes csatlakozást, és meg nem győződött azok szorosságáról.

A gázipalack lekötése:

- A váltószelepes kétpalackos készülékek kivételével zárja el a gázszelepet, ha a készülék rendelkezik ilyennel. Várja meg, amíg az égő és a jelzőlámpa kialszik. Váltószelepes telepítéseknél csak az üres palackot kell elzárni.
- Helyezze a narancssárga biztonsági kupakot az üres palackra.

Energiatakarékossági tippek:

- A fedél nyitását csökkentse minimálisra.
- A főzés befejezése után azonnal kapcsolja ki a grillt.
- A gázgrillt csak 10-15 percig melegítse elő. (Kivéve az első használatot)
- Ne melegítse elő az ajánlott időtartamnál tovább.
- Ne állítson be a szükségesnél magasabb hőmérsékletet.

Nyomáscsökkentő és tömlő

Csak a fent felsorolt nyomásokon a PB-gázhoz jóváhagyott nyomáscsökkentőt és tömlőt használjon. A nyomáscsökkentő várható élettartama 10 év. A nyomáscsökkentő cseréje a gyártástól számított 10 éven belül ajánlott.

A meghibásodott nyomáscsökkentő vagy tömlő használata veszélyes; a grill használata előtt mindig ellenőrizze, hogy a megfelelő anyaggal rendelkezik-e.

A tömlőnek meg kell felelnie az üzemeltetés országában érvényes szabványnak. A tömlő hossza legfeljebb 1,5 méter lehet. A kopott vagy sérült tömlőt ki kell cserélni. Ügyeljen arra, hogy a tömlő ne legyen elzárva, ne legyen elgörbülve, és ne érintkezzen a grill semmilyen más részével, kivéve a grill csatlakozóját. A PB-gázpalackhoz csatlakoztatott tömlő nem csavarodhat vagy görbülhet meg. A tömlő egyetlen része sem érintkezhet a készülék egyetlen részével sem. Ezért a PB-gázpalackot a készülék bal oldalától távolabb, a tömlő hossza által megengedett legnagyobb távolságra helyezze el.

Tömítettség ellenőrzése

- 1) Végezze el a szivárgásellenőrzést jól szellőző helyen.
- 2) Készítsen egy-két deci szivárgásellenőrző oldatot egy rész mosogatószer és három rész víz összekeverésével.
- 3) Ellenőrizze, hogy az elzárócsap „OFF” állásban van.
- 4) Permetezzen egy kis oldatot a nyomáscsökkentő csatlakozójára. Bármilyen szivárgás buborékok formájában jelenik meg a szivárgás helyén.
- 5) Ellenőrizze, hogy a csatlakozásoknál buborékok vannak-e az alkalmazott oldaton. Ha nem jelennek meg buborékok, a kötés rendben van.
- 6) Ha buborékok jelennek meg, vagy gázzagot érez, akkor szivárgás van. Lépjen a 7. lépésre.
- 7) Kösse le a PB-gázpalackot, majd csatlakoztassa vissza.
- 8) Ne működtessen semmilyen elektromos készüléket. Biztosítsa a megbízható kötést.
- 9) Vizsgálja meg újra az oldattal.
- 10) Ha még mindig láthatók buborékok, cserélje ki a PB-gázpalackot.
- 11) Ha a szivárgás továbbra is fennáll, és a fenti módszerekkel nem tudja kezelni. Kapcsolja ki a PB-gázellátást, és kérjen tanácsot a gázszolgáltatótól vagy a grill szállítójától.

MINDIG ELLENŐRIZZE A SZIVÁRGÁST MINDEN GÁZPALACKCSERE UTÁN

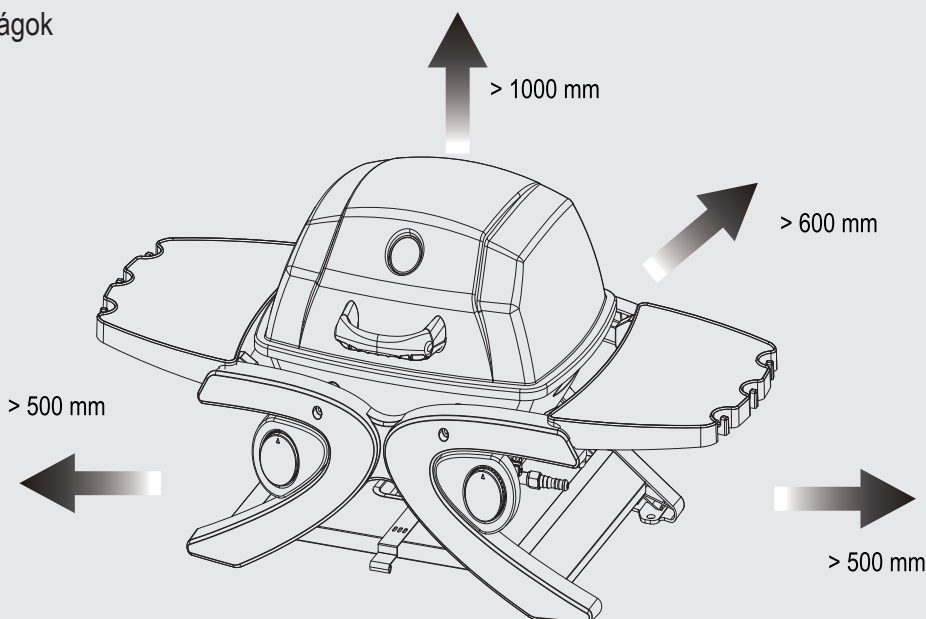
Minden használat előtt ellenőrizze az összes gázcsatlakozás szivárgást. Javasoljuk, hogy a gázellátó elzárószelep közelében legyen egy szappanos vizes permetezőpalack. Permetezzen be minden szerelvényt szappanos vízzel. Minden buborék szivárgást jelez.

Figyelmeztetés

Mivel ez a grill nem korlátozza az el nem égett gázok kibocsátását, ezt a grillt szabadban vagy jól szellőző helyen kell felszerelni és/vagy használni.

Kötelezően ajánlott minimális távolságok a gyúlékony anyagoktól:

Hátul – 600 mm
Oldalról – 500 mm
Fent – 1000 mm



Erős szél nem fújhat át a gázgrill hátsó nyílásain.

Telepítés

A gázpalack vásárlása után ráköthető a grillre.

- a) A gázpalackot mindig gyújtóforrástól távol cserélje ki.
Tegye a gázpalackot a szekrényben lévő gázpalacktartóba.
- b) Amikor a gázgrill használatra kész, helyezze be a szabályozót a gázpalack szelepébe, és szorosan húzza meg.
Az ajánlott tömlőhossz kb. 1,0 m. A tömlő nem lehet hosszabb 1,5 m-nél.

Figyelmeztetések és biztonsági utasítások

A gázgrill használata előtt olvassa el a következő figyelmeztetéseket:

- a) A készülék használata előtt olvassa el ezt a használati útmutatót. Kövesse az összes összeszerelési utasítást ebben a kézikönyvben; a be nem tartásuk problémákat okozhat a használat során.
- b) Az ezen gázgrill hozzáférhető részei használat közben forróvá válhatnak. Tartsa távol gyermekektől.
Különösen forró alkatrészek kezelésekor használjon védőfelszerelést.
- c) Gázszivárgás esetén kapcsolja ki a gázgrill gázellátását, oltsa el az összes nyílt lángot, nyissa ki a fedelet, és ha a szivárgás továbbra is fennáll, ellenőrizze, hogy a vezetékek nem sérültek-e meg, nincs-e rossz vezetékezés stb. Ha a probléma továbbra is fennáll, azonnal lépjen kapcsolatba a helyi gázkereskedővel.
- d) Működése közben ne helyezze át a grillt.
- e) Működés közben ne használjon és ne tároljon gyúlékony vagy illékony folyadékot a gázgrill közelében.
- f) Ezt a gázgrillt csak kültérben használja.
- g) Soha ne használjon nyílt lángot a gázvezeték tömítettségének ellenőrzésére.
- h) Gázszivárgás esetén ne használja a gázgrillt. Zárja el a gázellátást.
- i) Működés közben ne kísérelje meg leválasztani a gázrácsot, a szabályozót vagy a gázpalackon lévő gázszerelvény egyik részét sem.
- j) A gázgrill működtetésekor óvatosság javasolt, soha ne hagyja felügyelet nélkül, amíg működik.
Használat után zárja el a gázpalack gázellátását.
- k) Rendszeresen tisztítsa meg a gázgrillt. Az égő vagy a szelepek tisztítása során ügyeljen arra, hogy az égőnyílások, illetve a fúvóka és a fúvókanyílások ne növekedjenek.
- l) Ne működtesse ezt a grillt garázsban vagy más zárt helyen.
A készüléket éghető anyagoktól stb. biztonságos távolságban kell tartani.
Javasoljuk, hogy az éghető anyagoktól legalább 0,5 és 1,0 méter közötti távolságot tartson.
- m) Javasoljuk a gázgrill éves karbantartását, legalább évente egyszer, hozzáértő gázszerelő által. Ezt a szervizt önmaga nem tudja elvégezni.
- n) A készüléken végzett bármilyen módosítás veszélyes lehet. Tilos ennek a gázrácsnak a fő kezelőszerveit, azaz a gázcsapokat, befecskendezőket, szelepeket stb. illetéktelenül manipulálni.

Biztonsági intézkedések

- a) A csatlakoztatás befejezése után szappanos vízzel mindig ellenőrizze az összes csatlakozás tömítettségét.
- b) Az égő meggyújtásakor a felső fedélnek mindig nyitva kell lennie.
- c) Használjon konyhai kesztyűt és masszív, hosszú nyelű konyhai eszközöket, ha gázsütőn készít ételt.
- d) Mindig legyen felkészült, és számítson balesetre vagy tűzre. Ellenőrizze, hol van az elsősegély-készlet és a tűzoltó készülék, és hogy tudja-e használni őket.
- e) Minden elektromos tápkábelt és üzemanyag-ellátó tömlőt távol kell tartani minden fűtött felülettől.
- f) Grillezéskor mindig legyen nagyon óvatos.

Begyűjtési utasítások

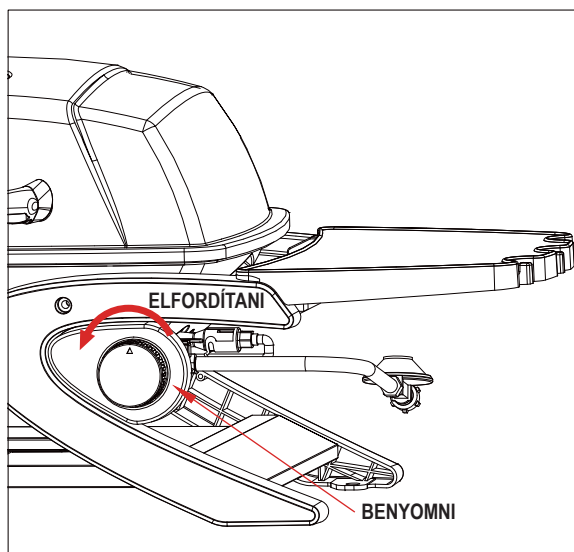
VESZÉLY: Ha a grill égőinek begyűjtásakor nem nyitja ki a grill fedelét, vagy nem vár öt percet a gáz távozására, ha a grilt nem lehet begyűjtani, súlyos vagy halálos sérülést okozhat.

FIGYELMEZTETÉS: A sérülések elkerülése érdekében soha ne tartsa a fejét közvetlenül a grill fölé, amikor a főegőket akarja begyűjtani.

Fő égő

FIGYELMEZTETÉS: Robbanás következhet be, ha az égőt zárt fedéllel próbálja meggyújtani. Ellenőrizze, hogy a légegységhez vezető levegő áramlását nem akadályozza semmi. A pókok és rovarok befészkelhetik magukat az égőbe/ventilátorba és a fűvókába, és használhatatlanná tehetik azokat. Az áthatolhatatlan égőcső tüzet okozhat a készülék alatt.

- 1) Az égők begyűjtésakor nyissa ki a fedelet.
- 2) Minden szelepnek „OFF” állásban kell lennie.
- 3) Kapcsolja be a gázellátást a PB-gázpalacknak a nyomáscsökkentő bemeneti csatlakozójához való csatlakoztatásával.
- 4) Nyomja le teljesen a vezérlógombot (3-4 másodpercig), és lassan forgassa 1/4 fordulatot balra, amíg egy kattánás nem hallatszik. Az égőnek meg kellene gyulladnia. Figyelje az égő lángját, és ellenőrizze, hogy az égőfuratok égnek-e. Az égőből 2,5-5 cm magas kék/sárga lángnak kell lobognia.
- 5) Ha az égő nem gyullad be, azonnal fordítsa a szabályozógombot „OFF” állásba. Várjon 5 percet, és ismételje meg a begyűjtést.
- 6) Állítsa a szelepgombot a kívánt hőmérsékletre.

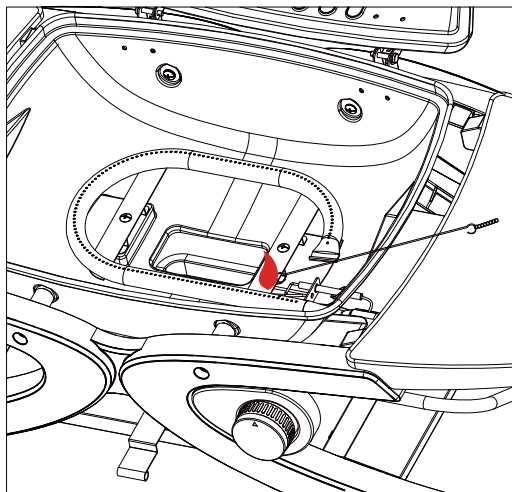


A gyújtópálca használata az égők begyűjtéséhez

- 1) Tegyen egy gyufát a gyújtópálca végébe, és gyújtsa meg.
- 2) A begyűjtés után nyomja a lángot a grillrácon keresztül az égőnyílásokhoz. (lásd a jobb oldali ábrát).
- 3) Nyomja meg és fordítsa a vezérlógombot a „HIGH” állásba. A begyűjtés után figyelje meg az égő lángját, és ellenőrizze, hogy minden égőnyílás ég-e - az égőnyílásokban egy-két hüvelyk hosszú kék/sárga lángnak kell látszania.
Ha nem gyullad be, fordítsa az égőszabályozó gombot „OFF” állásba.
Nyitott fedéllel várjon öt percet, amíg a gáz távozik, és ismételje meg a begyűjtést.
- 4) Állítsa az égőket a kívánt hőmérsékletre.

Ellenőrizze az égő megfelelő gyújtását az alábbiakban leírtak szerint. Ha a láng nem tűnik szokványosnak, a hibaelhárítási útmutatóban találja meg a helyesbítő intézkedéseket.

Égés közben figyelje a láng magasságát: A lángnak kék/sárga színűnek és 2,5-5 cm magasnak kell lennie.



Belobbanás:

Amikor az ételből származó cseppek a forró tűzhelyre vagy égőre cseppennek, és begyulladnak, néha fellángolnak. Néhány fellángolás normális és kívánatos, mivel segít a grillezett ételek egyedi ízének kialakításában. A lángolás intenzitását azonban szabályozni kell, hogy elkerülhető legyen az egyenetlenül grillezett vagy megégett ételek és a tűz lehetősége.

FIGYELMEZTETÉS: Grillezés közben mindig tartsa szemmel a grillt, és csökkentse a lángot (LOW), vagy kapcsolja ki, ha a láng intenzitása megnő.

Az égő kikapcsolása:

A szelepgombot mindig teljesen jobbra, a „LOCK OFF” állásba kell fordítani. Azonnal kösse le a PB-gázpalackot. Használat után zárja el a PB-gázellátást a PB-gázpalackon.

Megsemmisítés

Csomagolás

Óvatosan távolítsa el az összes csomagolóanyagot, és az anyag típusától függően ártalmatlanítsa.



A 2012/19/EK európai irányelvnek megfelelően a berendezéseket a hasznos élettartamuk végén hulladékkezelő vállalatnak kell ártalmatlanítani. A benne lévő újrahasznosítható anyagokat újrahasznosítják, így ezek nem károsítják a környezetet. Vigye el a készüléket egy elektromos vagy elektronikus hulladékgyűjtő pontra vagy egy háztartási hulladék újrahasznosító központba. További információért forduljon a helyi hulladékkezelő vállalathoz vagy az illetékes helyi hatósághoz.

HIBAELHÁRÍTÁS

Probléma:	Lehetséges ok:	Megoldás:
Az égők nem égnek gyufa használata esetén.	A gáz nem áramlik.	Ellenőrizze, hogy a PB-gázpalack nem üres. Ha üres, cserélje ki.
	Akadályozott gázáramlás.	Tisztítsa meg az égőcsövet.
	Kösse le az égőt a szelepről.	Csatlakoztassa újra az égőt a szelephez.
	Pókhálók vagy rovarfészkek a Venturi-csőben.	Tisztítsa meg a Venturi-csővet.
	Áthatolhatatlan vagy eltömődött égőnyílások.	Tisztítsa meg az égőfuratokat.
Egyenetlen égés.	Az égőfuratok elzáródtak vagy eltömődtek.	Tisztítsa meg az égőfuratokat.
	Az új égők gyárilag olajmaradványokat tartalmazhatnak.	Hagyja a grillt 15 percig égni zárt fedéllel.
	Pókhálók vagy rovarfészkek a Venturi-csőben.	Tisztítsa meg a Venturi-csővet.
	Ételmaradékok, zsír vagy fűszerek az égőn.	Tisztítsa meg az égőt.
	A szelep helytelen beállítása az égő Venturi-csővével.	Ellenőrizze a venturi helyes csatlakoztatását a szelephez.
Belobbanás.	Felhalmozódott zsír.	Tisztítsa meg a rácsot.
	Túl sok zsír van a húspan.	Grillezés előtt vágja le a zsírt a húsról.
	Túl magas a grillsütő hőmérséklete.	Ennek megfelelően állítsa be (csökkentse) a hőmérsékletet.
Tartós zsírégés.	Az égőrendszer körül felgyülemlt ételek által felhalmozott zsír.	Fordítsa a gombot OFF állásba. Kösse le az PB-palackot. Hagyja a fedelet zárt helyzetben, és hagyja égni a lángot. Miután a grill kihűlt, vegye ki és tisztítsa meg az összes alkatrészt.
Visszalobbanás az égőcsövekben.	Az égő és/vagy az égőcsövek eltömődtek.	Tisztítsa meg az égőt és/vagy az égőcsöveket.
A fedél belseje hámlik, mint a hámló festék.	Karbonlerakódások.	A rájuk égett zsírrétegek szénré válnak, és leválnak. Végezzen teljes tisztítást.
Véletlenül kialudt égő.	Üres nyomáspalack.	Ellenőrizze, hogy a gázpalack nem üres-e. Ha üres, cserélje ki.
	Akadályozott gázáramlás.	Tisztítsa meg az égőcsövet.

Ha a fenti információk nem oldják meg a problémát, kérjük, hívja a grill értékesítőjét.

Ápolás és karbantartás

FONTOS: Mindig hagyja a grillt teljesen kihűlni, mielőtt letakarja, hogy elkerülje a kondenzáció okozta korróziót.



Minden tisztítást és karbantartást úgy kell elvégezni, hogy a grill hideg, a tüzelőanyag-ellátás kikapcsolt, a vezérlőkerék és a PB-gázpalack ki van kapcsolva. Ne tisztítsa a grill semmilyen részét az öntisztító sütőben. Az extrém hő károsítaná a felületet.

Az égő tisztítása

Kiégetés minden használat után (kb. 15 perc) megakadályozza az ételmaradékok túlzott felhalmozódását.

Ajánlott tisztítóanyagok

Kíméletes folyékony mosogatószer

Forró víz

Nylon tisztítószivacs

Magas hőmérsékletnek ellenálló akrilkefe

Papírszorító

Spatula / lehúzó

Sűrített levegő

NE HASZNÁLJON savakat, ásványi szeszt vagy xilolt tartalmazó tisztítószereket.

Külső felületek

A tisztításhoz használjon enyhe mosogatószert és forró vizet. Alaposan öblítse le vízzel.

Belső felületek

Ha a grillfedél belső felülete olyan, mintha hámló festék lenne, akkor a ráégett zsír szénré válik és leválik. Alaposan tisztítsa meg erős mosószer és forró víz oldatával. Öblítse le vízzel, és hagyja teljesen megszáradni.

A grill fenekének belseje - távolítsa el a maradványokat kefével, spatulával és/vagy tisztítószivaccsal. Mossa ki enyhe mosogatószerrel és forró vízzel. Öblítse le vízzel, és hagyja megszáradni.

Grillrácsok – A rozsdamentes acéllemezből készült rácsok üvegszerű textúrával rendelkeznek, és óvatosan kell kezelni őket. Használjon enyhe mosogatószert vagy szódobikarbonsavat és forró vizet. Erősen tapadó foltok esetén nem súrolószeres tisztítópor használható. Öblítse le vízzel.

Fűtőlemezek - tisztítsa meg a maradékot drótkefével, és mossa le szappanos vízzel. Öblítse le vízzel.

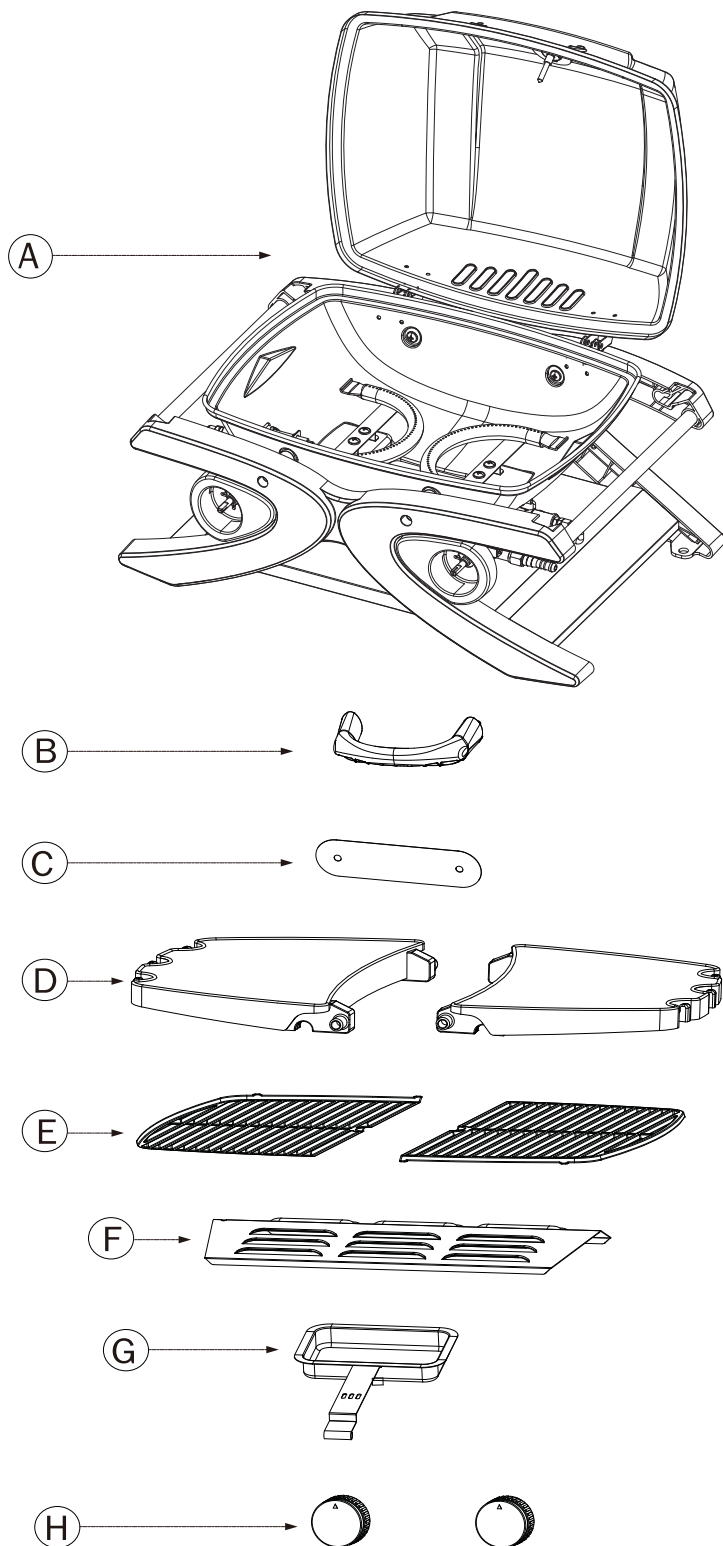
Gázgrill biztonsági tanácsok

- Tegye a gázgrillt biztonságos, vízszintes felületre, távol gyúlékony tárgyaktól, például fakerítésektől vagy kilógó faágaktól.
- Tilos a gázgrill beltéri használata!
- A gázgrillt begyújtás után ne mozgassa és ne hagyja felügyelet nélkül.
- A gyermekeket és háziállatokat tartsa biztonságos távolságban a gázgrilltől.
- Legyen kéznél tűzoltó készülék.
- A gázgrill használat közben felmelegszik, ezért viseljen kesztyűt, amikor például a fedelet mozgatja.
- Tárolás előtt győződjön meg arról, hogy a grill teljesen kihült.
- Csak a szabadban használja!
- A gázgrill használata előtt olvassa el ezt a használati útmutatót.
- Az elérhető részek nagyon forróak lehetnek, ezért tartsa tőlük távol a kisgyermekeket!
- A grillt használat közben ne helyezze át.
- Használat után zárja el a gázpalack gázellátását.
- A készüléken végzett bármilyen módosítás veszélyes lehet, és nem megengedett.

Figyelmeztetés:

- Csak kültéri használatra szolgál.
- A készülék használata előtt olvassa el ezt a használati útmutatót.
- Az elérhető részek nagyon forróak lehetnek, ezért tartsa tőlük távol a kisgyermekeket!
- Működés közben ne mozgassa a készüléket.
- Használat után zárja el a gázpalack gázellátását.
- A készüléken végzett bármilyen módosítás veszélyes lehet.

MEGJELENÍTÉS SZÉTSZERELT ÁLLAPOTBAN



ALKATRÉSZLISTA

Kategória	Leírás	SZÁM
A	Grill test	1
B	Fogantyú	1
C	Forró fogantyú terelőlap	1
D	Oldalsó polc	2
E	Rács	2
F	Hőálló burkolat	1
G	Zsír cseppgyűjtő tálca	1
H	Gomb	2
I		1

TARTOZÉKOK

Kategória	Leírás	SZÁM
AA	M6 anya	2

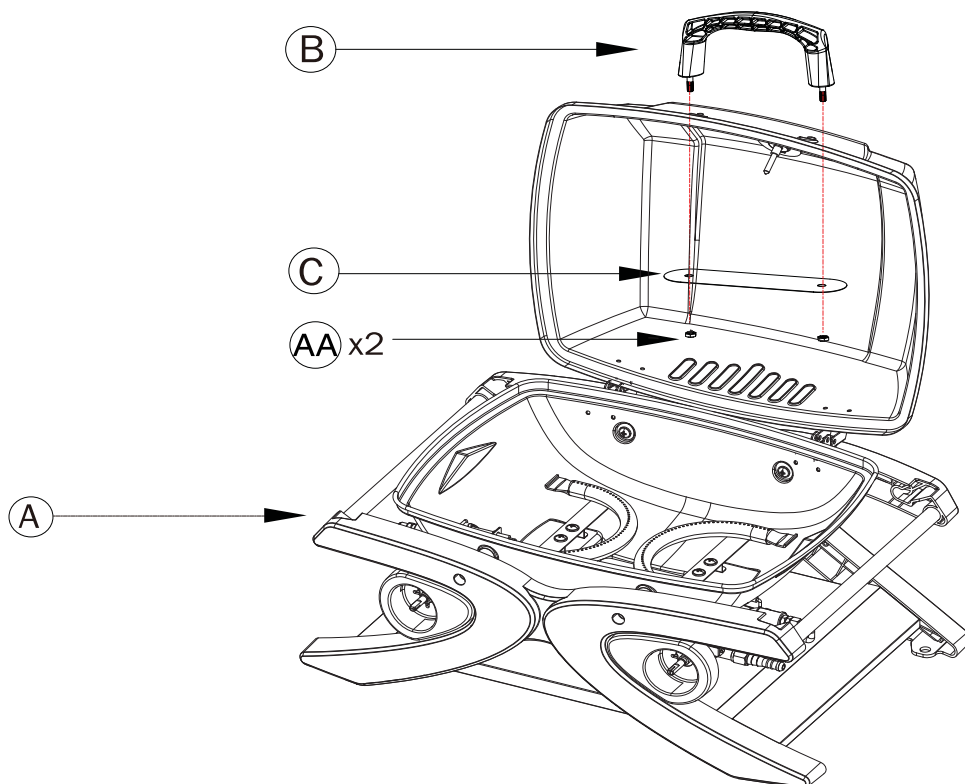
Ellenőrizze a helyes grillösszeállítást. Minden grillsütőhöz részletes összeszerelési útmutató tartozik, az adott modellhez tartozó speciális összeszerelési eljárásokkal. Gondosan kövesse ezeket az utasításokat a grill megfelelő és biztonságos felszerelése érdekében.

Vigyázat: Bár arra törekszünk, hogy az összeszerelést a lehető legegyszerűbbé tegyük a gyártott acél alkatrészekkel, nem zárható ki, hogy helytelen kezelés esetén a sarkok és élek sérülést okozhatnak. Legyen óvatos, amikor az alkatrészeket összeszerelés közben kezeli. Az összeszerelés során erősen javasoljuk a munkakesztyű használatát.

ÖSSZEÁLLÍTÁSI UTASÍTÁSOK

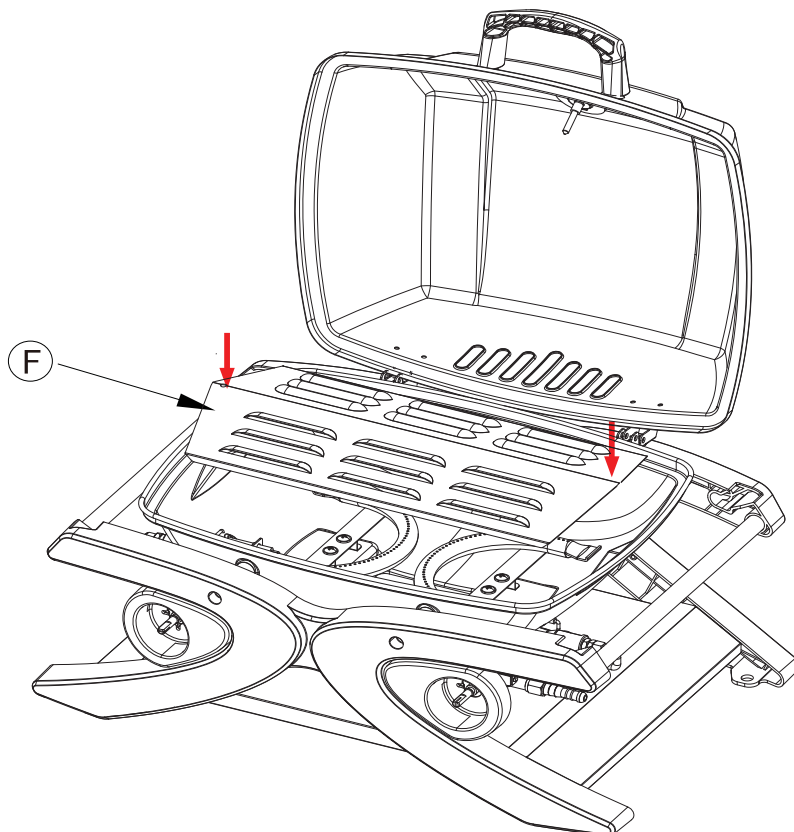
1. LÉPÉS

Szerelje fel a fogantyút (B) és a fogantyú hőterelőt (C) a fedélre 2 db M6-os anyával (AA).



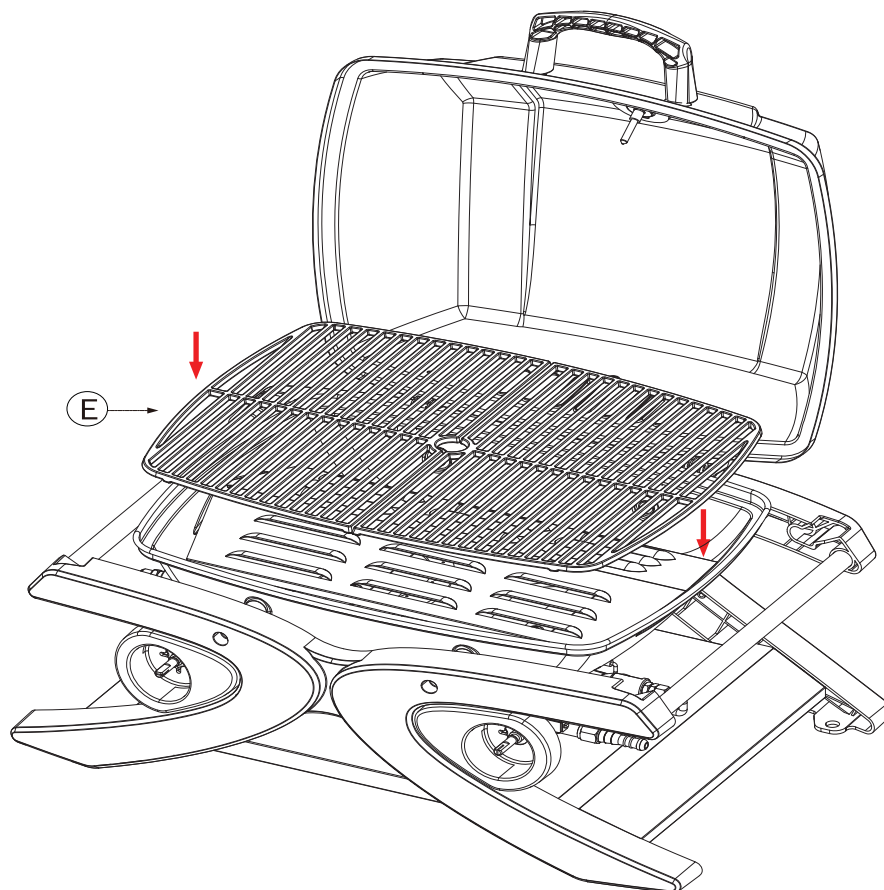
2. LÉPÉS

Helyezze a hőálló fedelet (F) a grilltestbe.



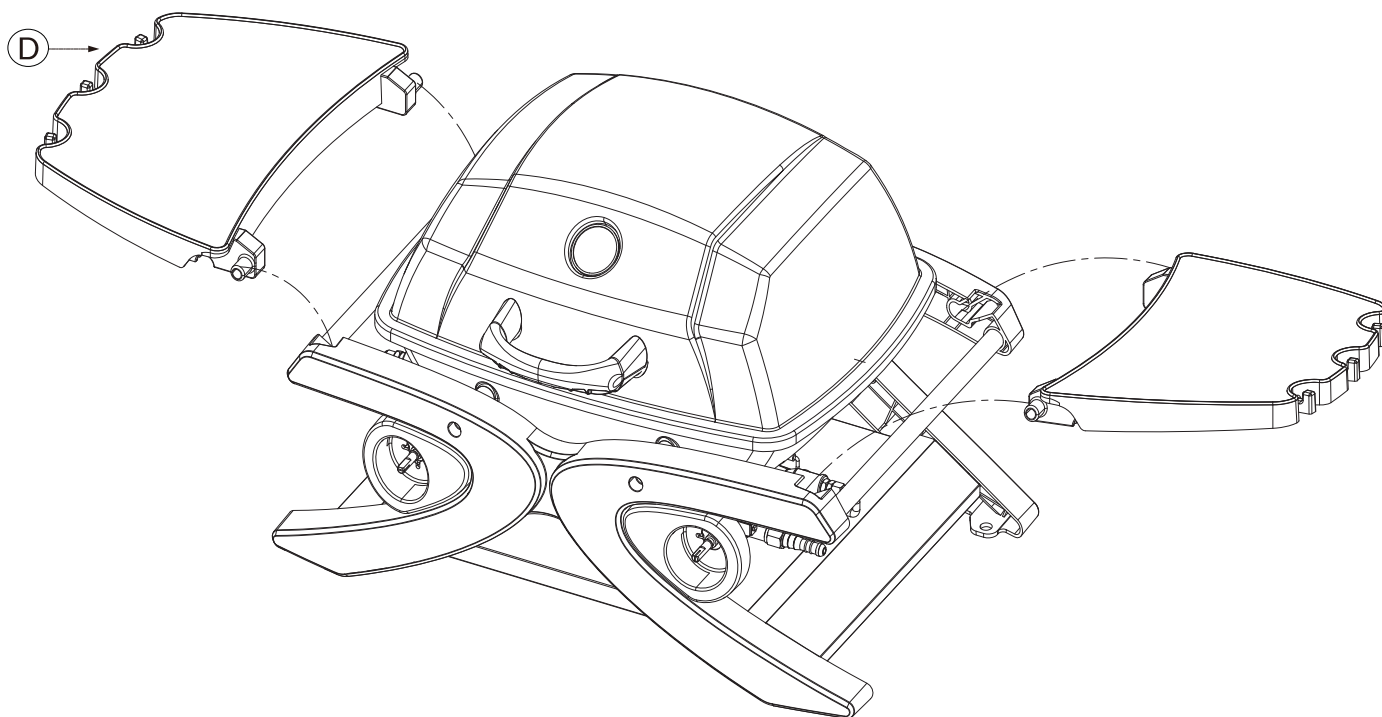
3. LÉPÉS

Helyezze a rácsot (F) a grilltestbe



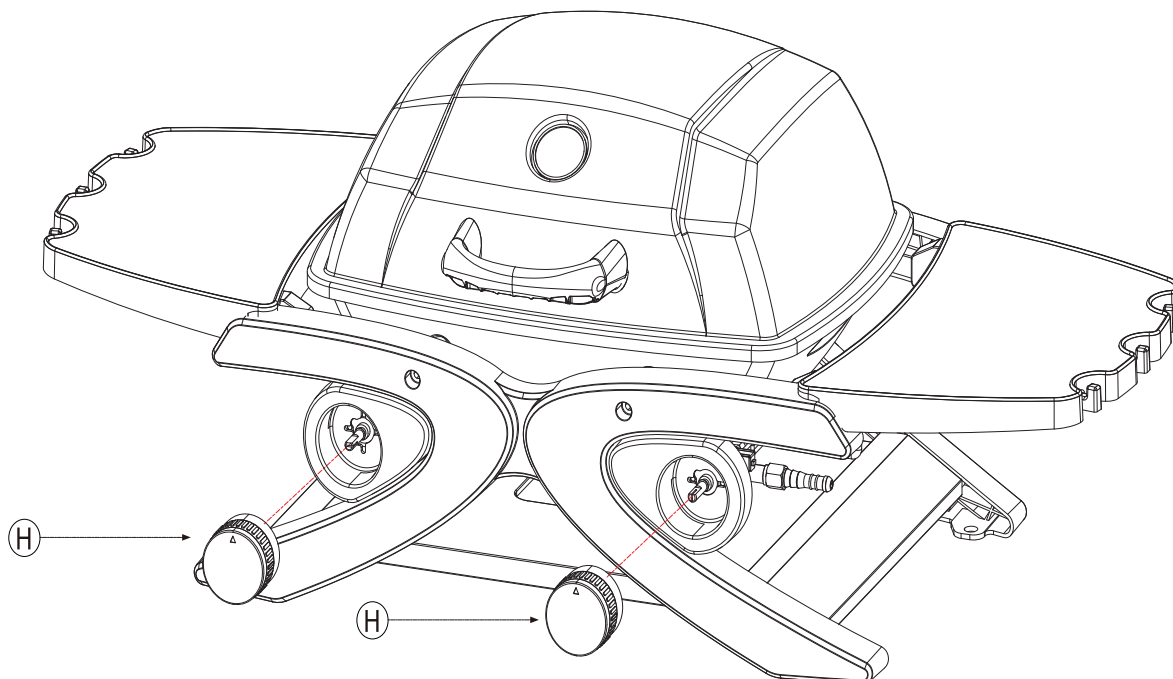
4. LÉPÉS

Szerelje be a két oldalsó polcot (D).



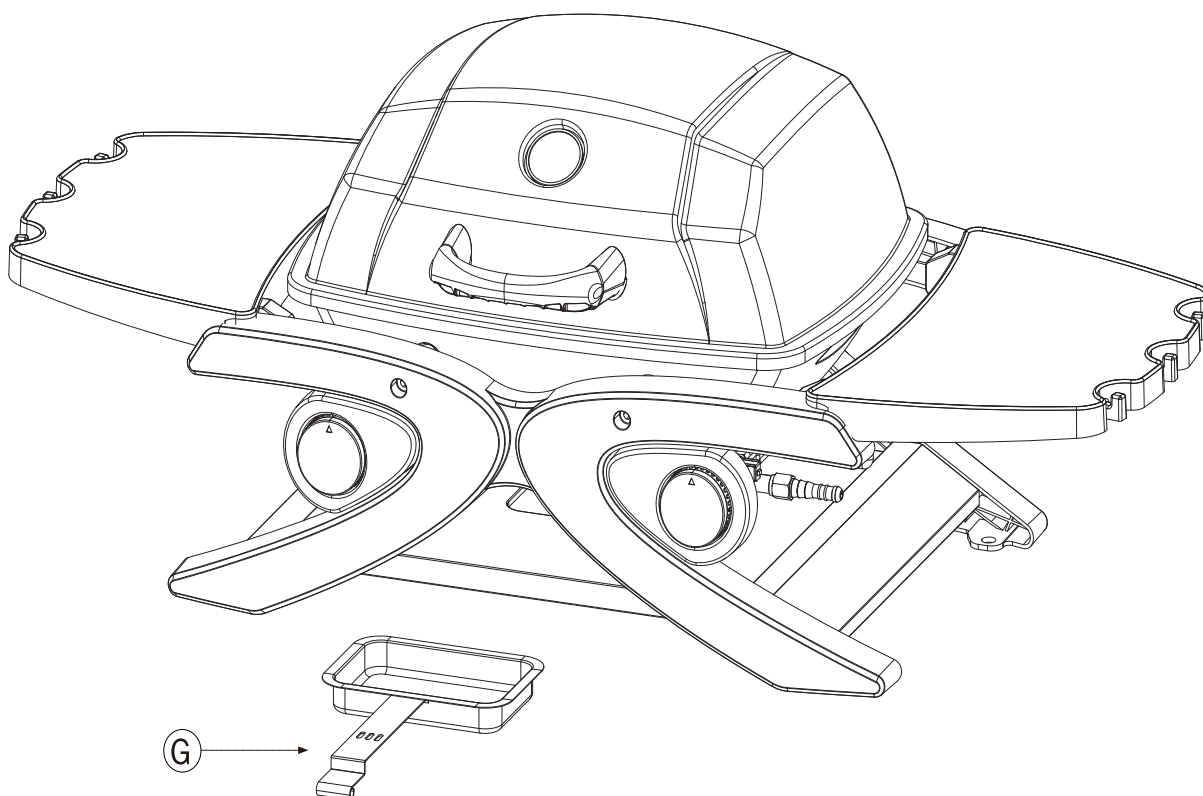
5. LÉPÉS

Szerelje fel a vezérlőgombot (H) a vezérlőpanelre.

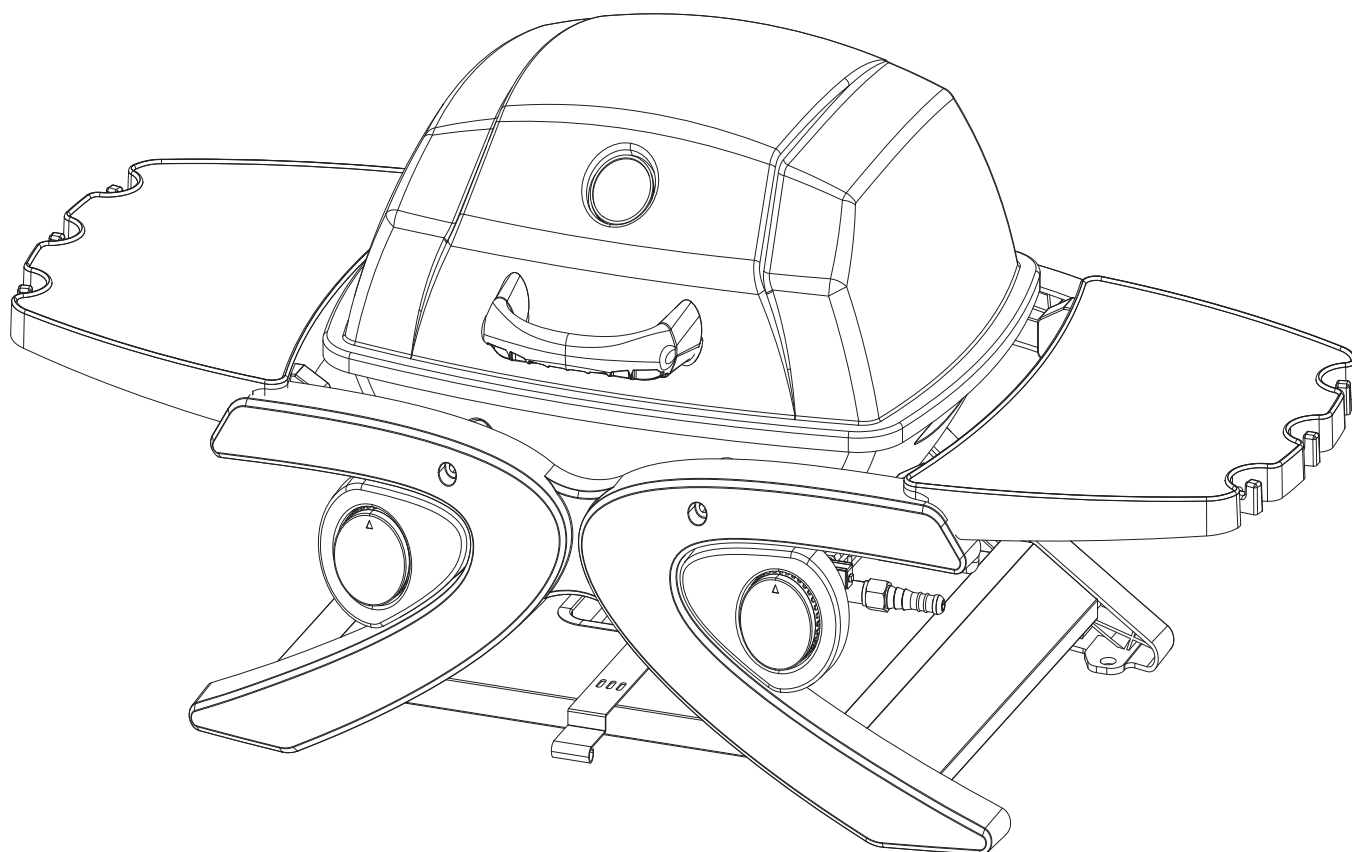


6. LÉPÉS


Helyezze a cseppgyűjtő tálcát (G) a grilltest alatti tartóba.



MEGJELENÍTÉS ÖSSZESZERELT ÁLLAPOTBAN



MŰSZAKI ADATOK

GARLAND distributor, s.r.o., Šturmova 1307, Jičín, Czech Republic			 EN 2575 -24		
Termék neve	Gázüzemű kültéri grillsütő				
Típuszám	RGG 20 Compact				
Gáz kategória	13+(28-30/37)		I3B/P (30)	I3B/P (37)	I3B/P (50)
Gáz és bemeneti nyomás	Bután (G30)	Propán (G31)	Propán-bután		
	28–30 mbar	37 mbar	30 mbar	37 mbar	50 mbar
Rendeltetési ország	I3+(28-30/37): BE, CH, CY, CZ, ES, FR, GB, GR, IE, IT, LT, LU, LV, PT, SK, SI, TR I3B/P(30): CY, CZ, DK, EE, FI, GR, HU, LT, LV, IT, NL, NO, SE, SI, SK, RO, HR, TR, BG, IS, LU, MT I3B/P(50): AT, CH, CZ, DE, SK I3B/P(37): PL				
Fő égő befecskendező mérete	Ø 0,77 mm	Ø 0,77 mm	Ø 0,77 mm	Ø 0,71 mm	Ø 0,63 mm
Teljes névleges hőteljesítmény	4,2 kW (305 g/h)				
Csak a szabadban használja!					
A készülék használata előtt olvassa el ezt a használati útmutatót.					
Figyelmeztetés: A hozzáférhető részek nagyon forróak lehetnek. Tartsa távol gyermekektől. Gyártási hely: Kína					

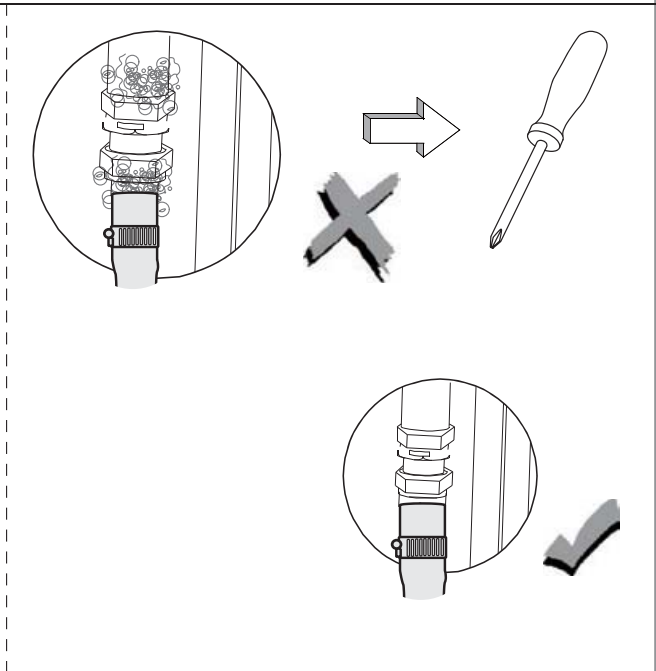
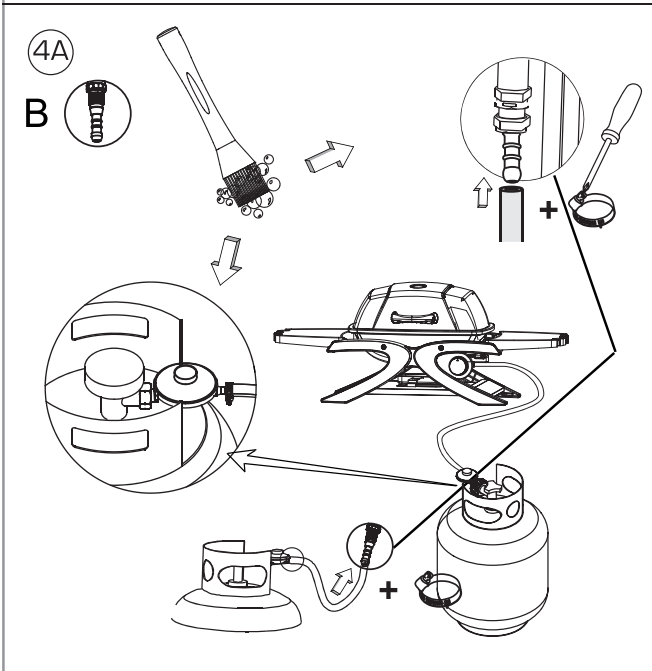
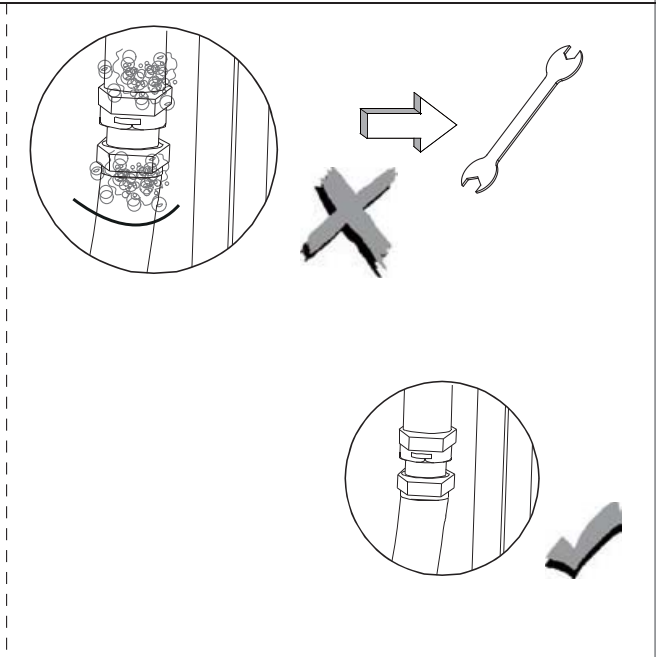
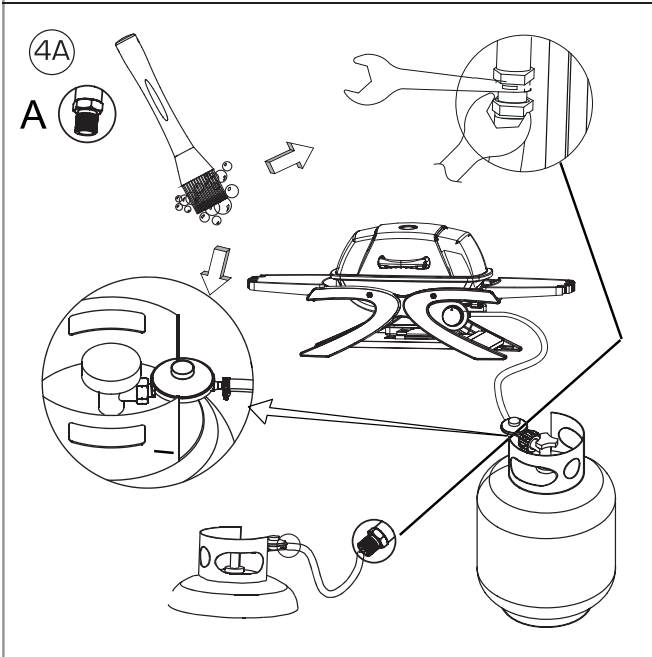
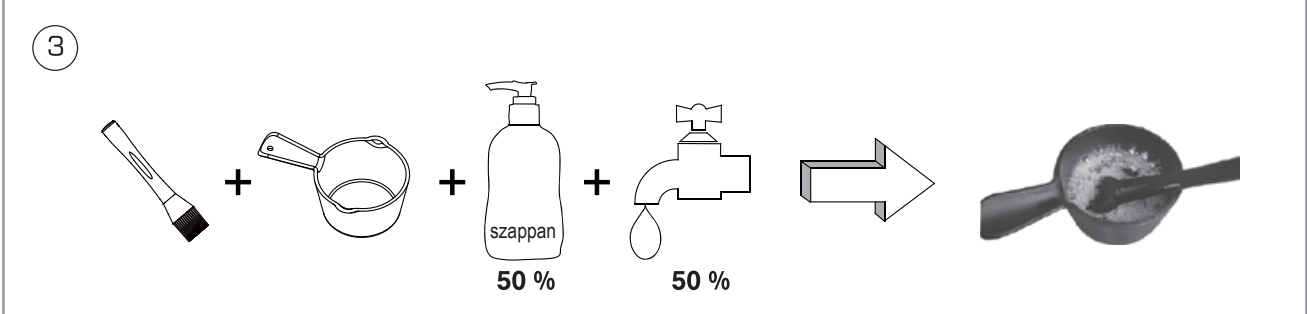
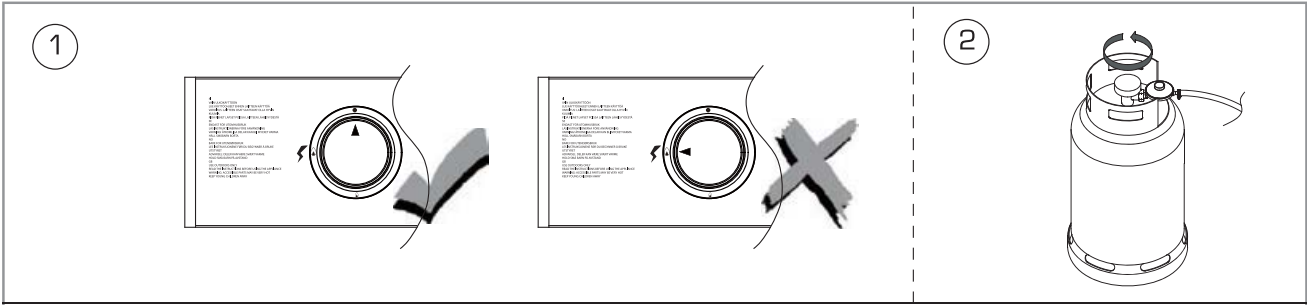
5 kg-os PB-gázpalack ajánlott, ez kb. 15,5 órás fűtési időre elegendő teljes teljesítményen.

A grill csak olyan gázpalackkal használható, amelynek magassága nem haladja meg az 500 mm-t és átmérője > 240 mm < 310 mm.

11 kg-os gázpalackkal működő gázgrill üzemeltetésekor ajánlott a gázpalackot a grillszekrényen kívül tárolni.

A gázpalacknak állandóan egyenesen, sík felületen kell állnia, és rögzíteni kell a billenés ellen.

Erős szél nem fújhat át a gázgrill hátulján.



GARLAND distributor, s.r.o.

Šturmová 1307

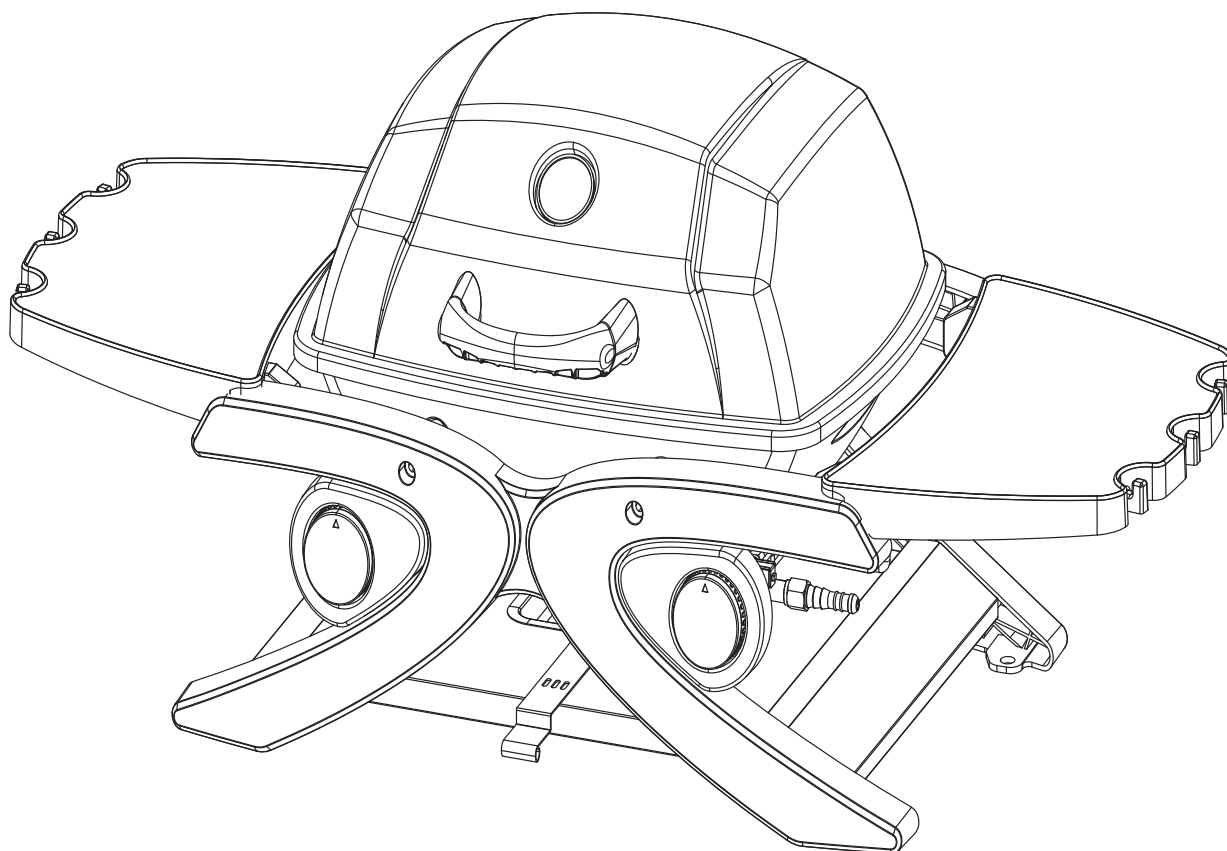
506 01 Jičín

www.garland.cz

PRIJENOSNI ROŠTILJ

Model br.: RGG 20 Compact

PRIJEVOD ORIGINALNIH UPUTA ZA UPOTREBU



- Savršeno za kampiranje i kuhanje
- Plamenik od nehrđajućeg čelika u obliku slova U osigurava ravnomjernu raspodjelu topline
- Tijelo s izdržljivim emajlom i pjeskarenim poklopcem
- Izdržljiva ploča za kuhanje i rešetka od lijevanog željeza
- Piezo mehanizam za jednostavno paljenje
- Integrirani termometar za kontrolu temperature
- Lako dostupna uklonjiva posuda za masnoću
- Stol se isporučuje kao dodatni pribor (prodaje se zasebno)
- Dolazi s crijevom i regulatorom za jednostavnu upotrebu

Važno: Sačuvajte ove upute za buduću upotrebu.

Proizvođač: GARLAND distributor, s.r.o. Šturmová 1307, 50601 Jičín, HR

**SAČUVAJTE OVE UPUTE ZA BUDUĆU UPOTREBU
OVAJ PLINSKI ROŠTILJ JE NAMIJENJEN SAMO ZA PRIVATNU UPOTREBU**

**VAŽNO: PRIJE UPOTREBE OVOG UREĐAJA PAŽLJIVO PROČITAJTE SVE UPUTE I POSTUPKE.
SLIJEDITE SVE KORAKE PO REDU. NIKADA NE DOPUSTITE DJECI DA UPRAVLJAJU OVIM UREĐAJEM.**



Crijevo za plin i regulator tlaka mogu biti unaprijed tvornički instalirani. Za vašu sigurnost, preporuča se provesti ispitivanje nepropusnosti sa sapunicom. Ako se crijevo ne isporučuje predmontirano ili predmontirani spoj curi, postupite na sljedeći način:



1



2

Upozorenje:

- Namijenjeno isključivo za vanjsku upotrebu.
- Prije rada s ovim uređajem pročitajte upute za upotrebu.
- Dostupni dijelovi mogu biti vrlo vrući, držite malu djecu podalje od njih.
- Nemojte pomicati uređaj tijekom rada.
- Nakon upotrebe zatvorite dovod plina na plinskoj boci.
- Sve izmjene na uređaju mogu biti opasne.
- Korisnik ne smije mijenjati dijelove koje je zapečatio proizvođač ili njegov predstavnik.

Pažnja:

Neki dijelovi ovog uređaja su vrlo vrući, budite posebno oprezni ako su djeca ili starije osobe prisutne.

Za vašu sigurnost:

Nemojte skladištiti niti koristiti benzin, etanol ili druge hlapljive zapaljive tvari i tekućine u blizini ovog ili bilo kojeg drugog uređaja. Nikada ne palite plinski roštilj benzinom ili sličnim tekućinama!

Preporuka: korisnik ne smije mijenjati sklop koji je pakirao proizvođač.

OPĆE INFORMACIJE

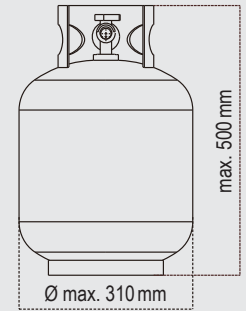
Iako su svi plinski priključci za roštilj tvornički testirani na curenje prije isporuke, potpuna provjera nepropusnosti plinskih priključaka i vodova mora se izvršiti na mjestu postavljanja zbog mogućeg pogrešnog rukovanja tijekom transporta ili nesvjesnog prekomjernog pritiska na jedinici. Redovito provjeravajte nepropusnost cijelog sustava prema dolje navedenim postupcima. Ako osjetite miris plina, odmah izvršite test nepropusnosti cijelog sustava.

PRIJE ISPITIVANJA PROPUSNOSTI

Sav materijal za pakiranje, uključujući trake za pričvršćivanje, moraju biti uklonjeni s roštilja. Po želji zapalite roštilj prije upotrebe i ostavite da radi 15 do 20 minuta na najvećoj snazi. Ovaj jednokratni postupak može proizvesti lagani dim.

STROGO PREPORUČENI POSTUPCI/UPOTREBE:

Plinska boca koja se koristi uvijek mora biti u okomitom položaju. Ovaj uređaj smije se koristiti samo s odobrenim crijevom i regulatorom. Roštilj se može koristiti samo s plinskom bocom koja ne prelazi visinu od 500 mm i promjer > 240 mm < 310 mm. Kada koristite plinski roštilj s bocom od 11 kg, preporuča se pohraniti plinsku bocu izvan ormara za roštilj. Plinska boca mora biti stalno u okomitom položaju na ravnoj površini i mora biti osigurana od prevrtanja.



PRIPREMA

Najprije kupite plinsku bocu za LPG i regulator tlaka koji odgovara kategoriji tlaka i plina uređaja, a koje možete nabaviti kod najbližeg distributera plina. Regulator tlaka mora biti u skladu s normama EN16129, trenutnom verzijom i nacionalnim propisima. Za rad ovog plinskog roštilja potrebno je kupiti plinsku bocu i regulator 28–30/37 mbar za I3+(28-30/37) i regulator 30 mbar za I3B/P(30), regulator 50 mbar za I3B/P(50), koji možete dobiti kod najbližeg distributera plina.

Ako crijevo i regulator ne isporučuje proizvođač, koristite samo crijeva i regulatore koji su u skladu s nacionalnim i međunarodnim propisima. Spojite crijevo i regulator na plinsku bocu s lijeve strane plinskog roštilja. Zapamtite da plinska boca mora biti na sigurnom mjestu daleko od izvora topline.

UPOZORENJE

Prije paljenja plinskog roštilja pročitajte upute za paljenje i upozorenja/sigurnosne upute.

Provjerite ima li na crijevu posjekotina ili pukotina prije svake uporabe. Ako je crijevo neispravno, ne smijete koristiti roštilj.

Prilikom zamjene plinske boce prvo provjerite da u okruženju nema izvora paljenja, npr. kamina, cigareta, otvorenog plamena itd. Uređaj mora biti isključen.

Crijevo ne smije biti uvrnuto, inače postoji opasnost od ograničavanja protoka plina pri korištenju roštilja.

Također, crijevo ne smije biti previše rastegnuto i ne smije dodirivati niti jedan dio plinskog roštilja koji bi mogao biti vruć.

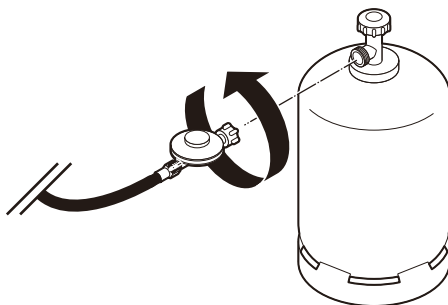
Odaberite savitljivo crijevo s toplinskom otpornošću višom od 80°C.

U skladu s lokalnim propisima, zamijenite savitljivo crijevo svake 2 godine.

Spajanje plinske boce

- Okrenite narančasti poklopac tako da strelica pokazuje u otvor na poklopcu.
 - Uklonite narančasti sigurnosni čep izvlačenjem uzice.
- Nemojte koristiti nikakve alate. Ostavite čep da visi.
- Provjerite je li crna brtvena podloška postavljena unutar ventila cilindra. Postavite regulator iznad ventila s prekidačem.
 - Okrenite ventil na plinskoj boci – zatim uključite plinski roštilj prema uputama.

Upozorenje: Nakon dovršetka spajanja, provjerite nepropusnost svih spojeva pomoću sapunice.



NE PUŠITE TIJEKOM ISPITIVANJA PROPUŠTANJA. NIKADA NE RADITE ISPITIVANJE PROPUŠTANJA OTVORENIM PLAMENOM.

Napravite otopinu sapuna od jednog dijela tekućeg sapuna i jednog dijela vode. Trebat će vam raspršivač, četka ili krpa za nanošenje otopine na spojeve. Tijekom prvog ispitivanja nepropusnosti, boca pod tlakom mora biti 80% puna.

ISPITIVANJE

- Kontrolni ventili moraju biti u položaju OFF, zatim uključite dovod plina.
- Provjerite sve spojeve od regulatora plina i dovodnog ventila do priključka na sklop razdjelnika (cijevi koje vode do plamenika). Na mjestu curenja pojavit će se mjehurići sapunice.
- U slučaju curenja, odmah zatvorite dovod plina i zategnite spoj koji curi.
- Ponovno uključite dovod plina i ponovite test.
- Ako plin nastavi izlaziti iz bilo kojeg spoja, isključite dovod plina.

Nemojte koristiti roštilj dok ne provjerite sve spojeve i potvrdite da su čvrsto pričvršćeni.

Odspajanje plinske boce:

- S iznimkom uređaja koji koriste dvije boce s preklopnim ventilom, zatvorite plinski ventil ako je uređaj njime opremljen. Pričekajte da se plamenik i kontrolna lampica ugase. Kod instalacija s preklopnim ventilom mora se zatvoriti samo prazna boca.
- Stavite narančasti sigurnosni čep na praznu bocu.

Savjeti za uštedu energije:

- Smanjite otvaranje poklopca.
- Odmah po završetku pečenja isključite roštilj.
- Zagrijavajte plinski roštilj samo 10 do 15 minuta. (Osim za prvu upotrebu)
- Nemojte zagrijavati dulje od preporučenog vremena.
- Nemojte postavljati višu temperaturu od potrebne.

Regulator i crijeva

Koristite samo regulatore i crijeva odobrena za LPG pri gore navedenim pritiscima. Očekivani životni vijek regulatora je 10 godina. Zamjena regulatora preporučuje se unutar 10 godina od datuma proizvodnje.

Korištenje pogrešnog regulatora ili crijeva je opasno; uvijek provjerite imate li ispravne stavke prije korištenja roštilja.

Crijevo mora biti u skladu sa standardima koji su na snazi u zemlji upotrebe. Duljina crijeva mora biti 1,5 metara (maksimalno). Istrošeno ili oštećeno crijevo mora se zamijeniti. Uvjerite se da crijevo nije začepljeno, savijeno ili u kontaktu s bilo kojim dijelom roštilja osim priključka. Crijevo spojeno na plinsku bocu ne smije biti uvrnuto ili savijeno. Nijedan dio crijeva ne smije doći u dodir s bilo kojim dijelom uređaja. Stoga bocu pod tlakom postavite dalje od lijevog dijela uređaja na najveću udaljenost koju dopušta duljina crijeva.

Ispitivanje nepropusnosti

- 1) Provedite ispitivanje nepropusnosti u dobro prozračenom prostoru.
- 2) Napravite dvije ili tri unce otopine za otkrivanje nepropusnosti miješanjem jednog dijela sredstva za pranje posuđa s tri dijela vode.
- 3) Provjerite je li upravljački gumb u položaju "OFF".
- 4) Poprskajte malo otopine na priključak regulatora. U slučaju curenja pojavit će se mjehurići na mjestu gdje curi.
- 5) Provjerite ima li mjehurića na nanesej otopini na spojevima. Ako nema mjehurića, spoj je u redu.
- 6) Ako se pojave mjehurići ili osjeti miris plina, postoji curenje. Idite na korak 7.
- 7) Odsvojite plinsku bocu i ponovno je spojite.
- 8) Ne koristite nikakve električne uređaje. Osigurajte pouzdani spoj.
- 9) Ponovno testirajte otopinom.
- 10) Ako su mjehurići i dalje vidljivi, zamijenite plinsku bocu.
- 11) Ako curenje i dalje postoji i ne možete ga riješiti gore navedenim metodama. Isključite dovod LPG plina i kontaktirajte svog dobavljača plina ili dobavljača roštilja za savjet.

NAKON SVAKE ZAMJENE PLINSKE BOCE UVIJEK PROVJERITE NEPROPUSNOST

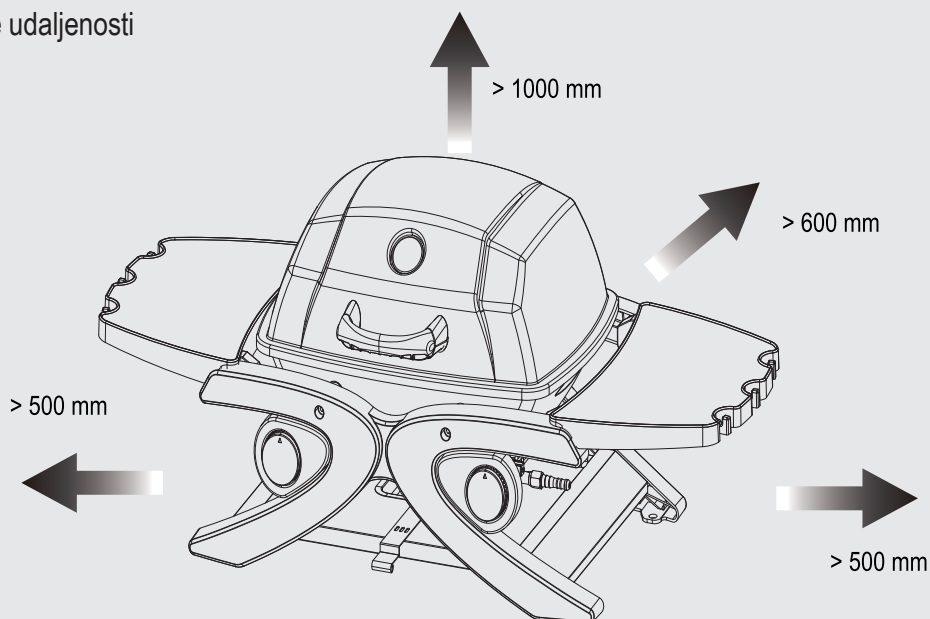
Prije svake uporabe provjerite nepropusnost svih plinskih priključaka. Preporučujemo da u blizini ventila za zatvaranje dovoda plina imate bočicu s raspršivačem sa sapunicom. Pošpricajte sve priključke vodom i sapunicom. Mjehurići ukazuju na curenje.

Upozorenje

Budući da ovaj roštilj nema ograničenja u pogledu emisije neizgorjelih plinova, ovaj roštilj se mora postaviti i/ili koristiti na otvorenom ili u dobro prozračenom prostoru.

Obvezujuće preporučene minimalne udaljenosti od zapaljivih materijala:

Straga – 600 mm
Bočne strane – 500 mm
Gore – 1000 mm



Jak vjetar ne smije puhati preko stražnjeg dijela plinskog roštilja.

Montaža

Nakon kupnje plinske boce možete je spojiti na roštilj.

- a) Plinsku bocu uvijek mijenjajte dalje od izvora paljenja.
Postavite plinsku bocu u držač plinske boce u ormariću.
- b) Kada je plinski roštilj spreman za upotrebu, umetnite regulator u ventil plinske boce i dobro ga zategnite.
Preporučena duljina crijeva je cca 1,0 m. Crijevo ne smije biti duže od 1,5 m.

Upozorenja i sigurnosne upute

Prije uporabe plinskog roštilja pročitajte sljedeća upozorenja:

- a) Prije rada s ovim uređajem pročitajte upute za upotrebu. Slijedite sve upute za sastavljanje u ovom priručniku; nepoštivanje istih može uzrokovati probleme tijekom uporabe.
- b) Dostupni dijelovi ovog plinskog roštilja mogu postati jako vrući tijekom uporabe. Držati izvan dohvata djece. Koristite zaštitnu opremu kada rukujete uređajem, osobito vrućim dijelovima.
- c) U slučaju curenja plina, isključite dovod plina na plinski roštilj, ugasite sav otvoreni plamen, otvorite poklopac, a ako se curenje nastavi, provjerite ima li oštećenih vodova, loših spojeva itd. Ako se problem nastavi, obratite se lokalnom distributeru plina odmah.
- d) Nemojte pomicati roštilj tijekom rada.
- e) Nemojte koristiti niti skladištiti zapaljive ili hlapljive tekućine u blizini plinskog roštilja dok radi.
- f) Koristite ovaj plinski roštilj samo na otvorenom.
- g) Nikada ne koristite otvoreni plamen za provjeru nepropusnosti plinskog voda.
- h) Nemojte koristiti plinski roštilj ako plin curi. Zatvorite dovod plina.
- i) Ne pokušavajte odvojiti bilo koji dio plinske instalacije na plinskom roštilju, regulatoru ili plinskoj boci tijekom rada.
- j) Savjetuje se oprez pri radu s plinskim roštiljem, nikad ga ne ostavljajte bez nadzora dok je u uporabi.
Nakon upotrebe zatvorite dovod plina na plinskoj boci.
- k) Redovito čistite plinski roštilj. Prilikom čišćenja plamenika ili ventila, pazite da ne povećate otvore plamenika ili otvore mlaznica i usisa.
- l) Nemojte koristiti ovaj roštilj u garaži ili bilo kojem drugom zatvorenom prostoru.
Ovaj uređaj također mora biti na sigurnoj udaljenosti od zapaljivih materijala itd.
Preporučamo držanje udaljenosti od najmanje 0,5 do 1,0 metar od zapaljivih materijala.
- m) Preporučamo godišnji servis plinskog roštilja barem jednom godišnje kod ovlaštenog plinskog montera. Ovaj servis ne možete izvršiti sami.
- n) Sve izmjene na uređaju mogu biti opasne. Zabranjeno je svako neovlašteno manipuliranje glavnim kontrolama ovog plinskog roštilja, tj. plinskim slavinama, brizgaljkama, ventilima itd.

Sigurnosne mjere opreza

- a) Nakon dovršetka spajanja, uvijek provjerite nepropusnost svih spojeva pomoću sapunice.
- b) Kada palite plamenik, gornji poklopac uvijek mora biti otvoren.
- c) Koristite rukavice za pećnicu i čvrst kuhinjski pribor s dugim drškama kada kuhate na plinskom roštilju.
- d) Uvijek budite spremni u slučaju nesreće ili požara. Provjerite gdje su kutija prve pomoći i aparati za gašenje požara i znate li se njima koristiti.
- e) Svi električni kablovi i crijeva za dovod goriva moraju se držati podalje od bilo kakvih zagrijanih površina.
- f) Prilikom pečenja na roštilju uvijek budite vrlo oprezni.

Upute za paljenje

OPASNOST: Ako ne otvorite poklopac roštilja kada palite plamenike ili ne pričekate pet minuta da plin izađe kada se roštilj ne može upaliti, može doći do ozbiljnih ozljeda ili smrti.

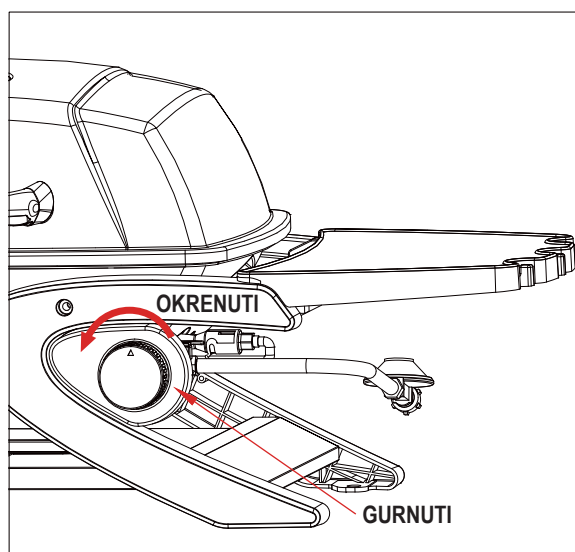
UPOZORENJE: Kako biste izbjegli ozljede, nikada ne držite glavu izravno iznad roštilja kada namjeravate upaliti glavne plamenike.

Glavni plamenik

UPOZORENJE: Pokušaj paljenja plamenika sa zatvorenim poklopcem može izazvati eksploziju. Uvjerite se da nema prepreka za protok zraka u zračnu jedinicu. Pauci i insekti mogu se gnijezditi u plameniku/venturiju i mlaznici i blokirati ih.

Blokirana cijev plamenika može dovesti do požara ispod uređaja.

- 1) Otvorite poklopac kada palite plamenike.
- 2) Svi ventili moraju biti u položaju "OFF".
- 3) Uključite dovod plina spajanjem plinske boce na ulazni otvor regulatora.
- 4) Pritisnite upravljački gumb do kraja (3 do 4 sekunde) i polako ga okrećite za 1/4 okretaja ulijevo dok ne klikne. Plamenik bi se trebao upaliti. Promatrajte plamen plamenika i provjerite jesu li otvori plamenika upaljeni. Iz plamenika bi trebao izlaziti plavo/žuti plamen visine 2,5 do 5 cm.
- 5) Ako se plamenik ne upali, odmah okrenite upravljački gumb u položaj "OFF". Pričekajte 5 minuta i ponovite postupak paljenja.
- 6) Postavite gumb ventila na željenu temperaturu.

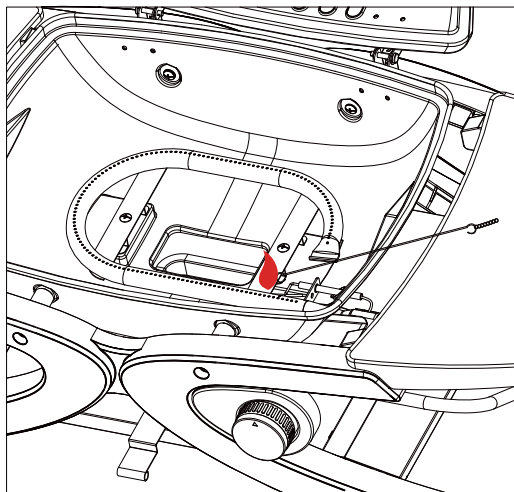


Korištenje šibice za paljenje plamenika

- 1) Gurnite kremen uz kraj šibice i zapalite ju.
- 2) Nakon paljenja, gurnite plamen kroz proreze rešetke roštilja do otvora plamenika. (vidi dijagram desno).
- 3) Pritisnite i okrenite upravljački gumb u položaj "HIGH". Nakon paljenja, promatrajte plamen plamenika i provjerite gore li svi otvori plamenika – plavi/žuti plamen dugačak jedan do dva inča trebao bi biti vidljiv u otvorima plamenika. Ako se ne uspije upaliti, okrenite upravljački gumb plamenika u položaj "OFF". S otvorenim poklopcem pričekajte pet minuta da plin izađe i ponovite postupak paljenja.
- 4) Postavite plamenike na željenu temperaturu.

Provjerite pravilno paljenje plamenika prema donjem opisu. Ako se plamen ne čini normalnim, pogledajte vodič za rješavanje problema radi korektivnih radnji.

Kada gori, pazite na visinu plamena: Plamen bi trebao biti plavo/žut i visok 2,5 do 5 cm.



Izbijanje plamena:

Do izbijanja plamena ponekad dolazi kada kapljice iz hrane padnu na vruću grijaću ploču ili plamenik i zapale se. Neka su izbijanja plamena normalna i poželjna jer pomažu u stvaranju jedinstvene arome hrane s roštilja. Ipak, potrebno je kontrolirati intenzitet plamena kako bi se izbjegla neravnomjerno pečena ili zagorjela hrana i mogućnost požara.

UPOZORENJE: Tijekom pečenja uvijek pazite na roštilj i smanjite plamen (LOW) ili ga ugastite kada se plamen pojača.

Isključivanje plamenika:

Uvijek okrenite gumb ventila skroz udesno u položaj "LOCK OFF". Odmah odvojite plinsku bocu. Nakon upotrebe zatvorite dovod plina u plinsku bocu.

Odlaganje

Pakiranje

Pažljivo uklonite sav materijal za pakiranje i odložite ga ovisno o vrsti materijala.



U skladu s europskom Direktivom 2012/19/ES, uređaj mora biti zbrinut od strane tvrtke za zbrinjavanje otpada na kraju njegovog vijeka trajanja. Svi sadržani materijali za višekratnu upotrebu potom se recikliraju i stoga nema štete za okoliš. Odnosite uređaj na sabirno mjesto za električni ili elektronički otpad ili u centar za recikliranje kućnog otpada. Za više informacija obratite se lokalnoj tvrtki za zbrinjavanje otpada ili nadležnim lokalnim vlastima.

RJEŠAVANJE PROBLEMA

Problem:	Mogući uzrok:	Rješenje:
Plamenici ne gore kada koristite šibice.	Nema protoka plina.	Provjerite da plinska boca nije prazna. Ako je prazna, zamijenite je.
	Opstrukcija protoka plina.	Očistite cijev plamenika.
	Odvajanje plamenika od ventila.	Ponovno spojite plamenik na ventil.
	Paučina ili gnijezda insekata u venturi cijevi.	Očistite venturi cijev.
	Začepljeni ili blokirani otvori plamenika.	Očistite otvore plamenika.
Neravnomjerno zagrijavanje.	Otvori plamenika su začepljeni ili blokirani.	Očistite otvore plamenika.
	Novi plamenici mogu sadržavati ostatke ulja iz proizvodnje.	Neka roštilj gori 15 minuta sa zatvorenim poklopcem.
	Paučina ili gnijezda insekata u venturi cijevi.	Očistite venturi cijev.
	Ostaci hrane, masnoća ili začini na plameniku.	Očistite plamenik.
	Neispravno poravnanje ventila s Venturijevom cijevi plamenika.	Provjerite je li venturijeva cijev ispravno spojena na ventil.
Izbijanje plamena.	Nagomilana masnoća.	Očistite rešetku.
	Previše masnoće u mesu.	Odrežite masnoću s mesa prije pečenja na roštilju.
	Previsoka temperatura roštilja.	Prilagodite (snizite) temperaturu na potrebnu razinu.
Neprestano gorenje masti.	Masnoća nakupljena zbog hrane oko sustava plamenika.	Okrenite gumb na OFF. Odvojite plinsku bocu. Ostavite poklopac u zatvorenom položaju i pustite da plamen gori. Nakon što se roštilj ohladi, uklonite i očistite sve dijelove.
Povratni plamen u cijevima plamenika.	Plamenik i/ili cijevi plamenika su začepljeni.	Očistite plamenik i/ili cijevi plamenika.
Unutrašnjost poklopca se ljušti kao oguljeni lak.	Naslage ugljika.	Zapečeni masni slojevi pretvorili su se u ugljik i on se ljušti. Provedite opće čišćenje.
Slučajno ugašen plamenik.	Prazna plinska boca.	Provjerite da boca nije prazna. Ako je prazna, zamijenite je.
	Opstrukcija protoka plina.	Očistite cijev plamenika.

Ako vaš problem nije riješen na temelju gore navedenih informacija, obratite se prodavaču roštilja.

Njega i održavanje

VAŽNO: Uvijek pustite da se roštilj potpuno ohladi prije pokrivanja kako biste spriječili koroziju uzrokovanu kondenzacijom.



Sva čišćenja i održavanja moraju se obavljati kada je roštilj hladan, s isključenim dovodom goriva i odvojenim upravljačkim kotačićem i plinskom bocom. Ne čistite niti jedan dio roštilja u samočišćećoj pećnici. Ekstremna vrućina oštetila bi završni sloj.

Čišćenje plamenika

Spaljivanjem nakon svake upotrebe (cca. 15 minuta) sprječava se prekomjerno nakupljanje ostataka hrane.

Preporučeni materijali za čišćenje

Blagi tekući deterdžent za pranje posuđa

Topla voda

Najlonska spužvica za čišćenje

Akrilna četka otporna na visoke temperature

Spajalica

Špahtla / lopatica

Komprimirani zrak

NE KORISTITE sredstva za čišćenje koja sadrže kiseline, mineralne alkohole ili ksilen.

Vanjske površine

Za čišćenje koristite blagi deterdžent za suđe i toplu vodu. Temeljito isperite vodom.

Unutarnje površine

Ako unutarnja površina poklopca roštilja izgleda kao boja koja se ljušti, zapečena mast se pretvorila u ugljik i ljušti se. Temeljito očistite jakom otopinom deterdženta i vruće vode. Isperite vodom i ostavite da se potpuno osuši.

Unutrašnjost dna roštilja – uklonite ostatke četkom, lopaticom i/ili spužvicom za čišćenje. Operite blagim deterdžentom za suđe i toplom vodom. Isperite vodom i ostavite da se osuši.

Rešetke za roštilj – Pločaste rešetke od nehrđajućeg čelika imaju teksturu poput stakla i njima se mora pažljivo rukovati. Koristite blagi sapun za suđe ili sodu bikarbonu i vruću vodu. Za tvrdokorne mrlje možete koristiti neabrazivni prašak za čišćenje. Isperite vodom.

Ploče za kuhanje – ostatke očistite žičanom četkom i operite sapunicom. Isperite vodom.

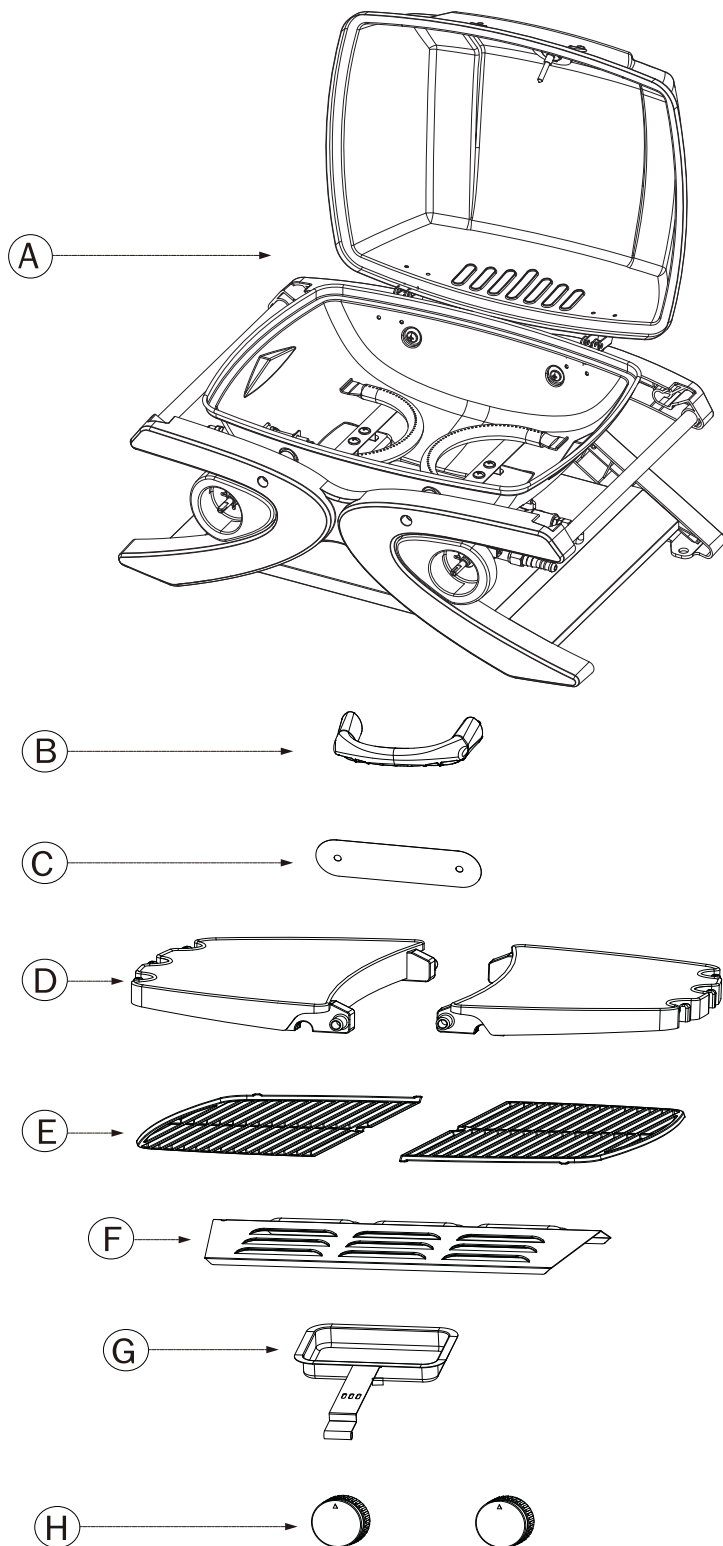
Sigurnosni savjeti za plinski roštilj

- Postavite plinski roštilj na sigurnu, ravnu površinu, dalje od zapaljivih predmeta kao što su drvene ograde ili grane koje se nadvijaju.
- Zabranjeno je koristiti plinski roštilj u zatvorenom prostoru!
- Nakon paljenja plinskog roštilja nemojte ga pomicati niti ostavljati bez nadzora.
- Držite djecu i kućne ljubimce dalje od plinskog roštilja.
- Imajte pri ruci aparat za gašenje požara.
- Plinski roštilj se zagrijava tijekom korištenja, stoga nosite rukavice kada rukujete, na primjer, poklopcem i sl.
- Provjerite je li roštilj potpuno ohlađen prije spremanja.
- Koristite samo na otvorenom!
- Prije korištenja plinskog roštilja pročitajte upute za upotrebu.
- Dostupni dijelovi mogu biti vrlo vrući, držite malu djecu podalje od njih!
- Nemojte pomicati roštilj tijekom rada.
- Nakon upotrebe zatvorite dovod plina na plinskoj boci.
- Bilo kakve izmjene na ovom uređaju mogu biti opasne i nisu dopuštene.

Upozorenje:

- Namijenjeno isključivo za vanjsku upotrebu.
- Prije rada s ovim uređajem pročitajte upute za upotrebu.
- Dostupni dijelovi mogu biti vrlo vrući, držite malu djecu podalje od njih.
- Nemojte pomicati uređaj tijekom rada.
- Nakon upotrebe zatvorite dovod plina na plinskoj boci.
- Sve izmjene na uređaju mogu biti opasne.

SHEMATSKI PRIKAZ



POPIS DIJELOVA

Kategorija	Opis	BROJ
A	Tijelo roštilja	1
B	Ručka	1
C	Deflektor topline ručke	1
D	Bočne police	2
E	Rešetka	2
F	Termo poklopac	1
G	Posuda za masnoću	1
H	Gumb	2
I		1

DODACI

Kategorija	Opis	BROJ
AA	Matica M6	2

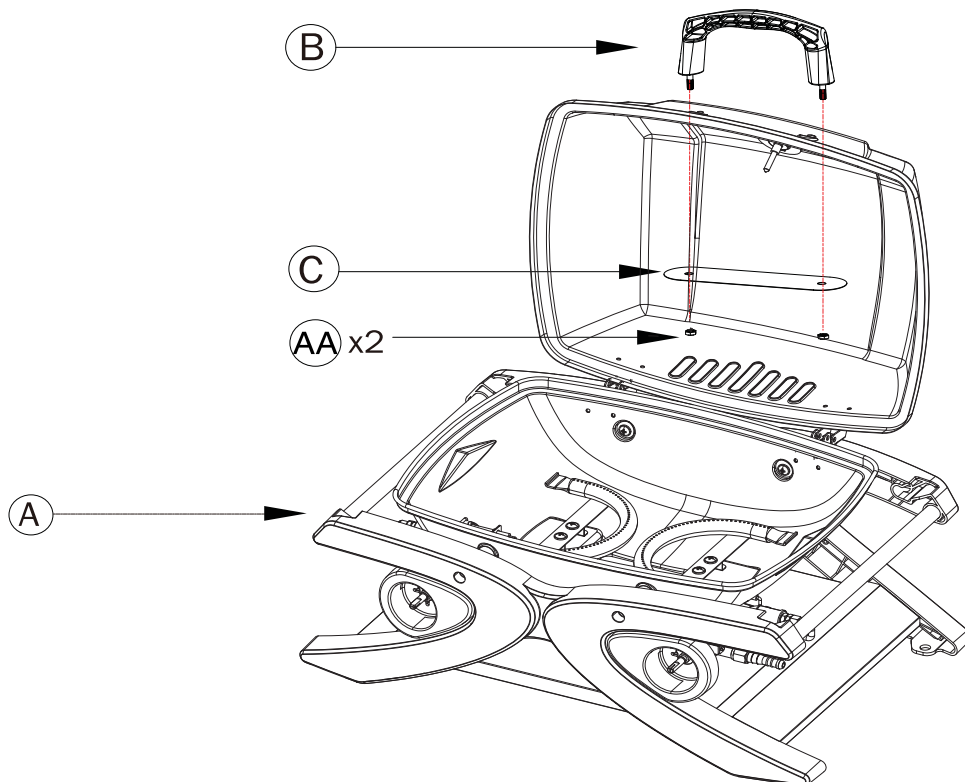
Provjerite je li roštilj pravilno sastavljen. Svaki roštilj dolazi s detaljnim uputama za sastavljanje sa specifičnim postupcima sastavljanja za taj model. Pažljivo slijedite ove upute kako biste osigurali pravilnu i sigurnu montažu vašeg roštilja.

Pažnja: Iako nastojimo učiniti proces sastavljanja što je moguće lakšim, s proizvedenim čeličnim dijelovima ne može se isključiti mogućnost ozlijeđe rezanjem na kutove i rubove ako se njima nepravilno rukuje. Budite oprezni pri rukovanju bilo kojim dijelovima tijekom sastavljanja. Toplo preporučamo korištenje radnih rukavica tijekom montaže.

UPUTE ZA SASTAVLJANJE

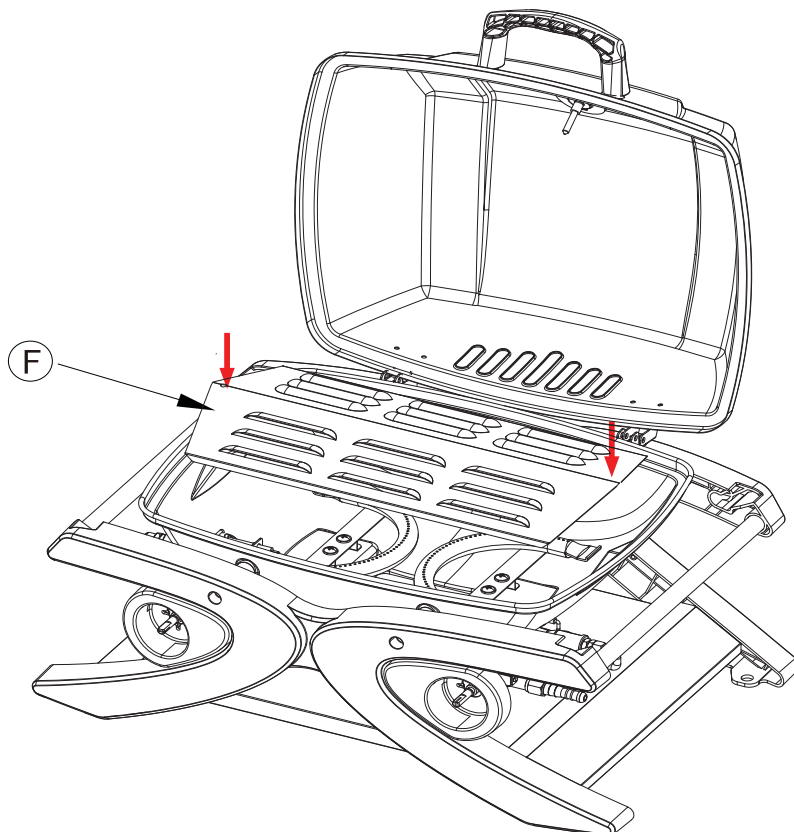
KORAK 1

Montirajte ručku (B) i deflektor topline ručke (C) na poklopac pomoću 2 M6 matice (AA).



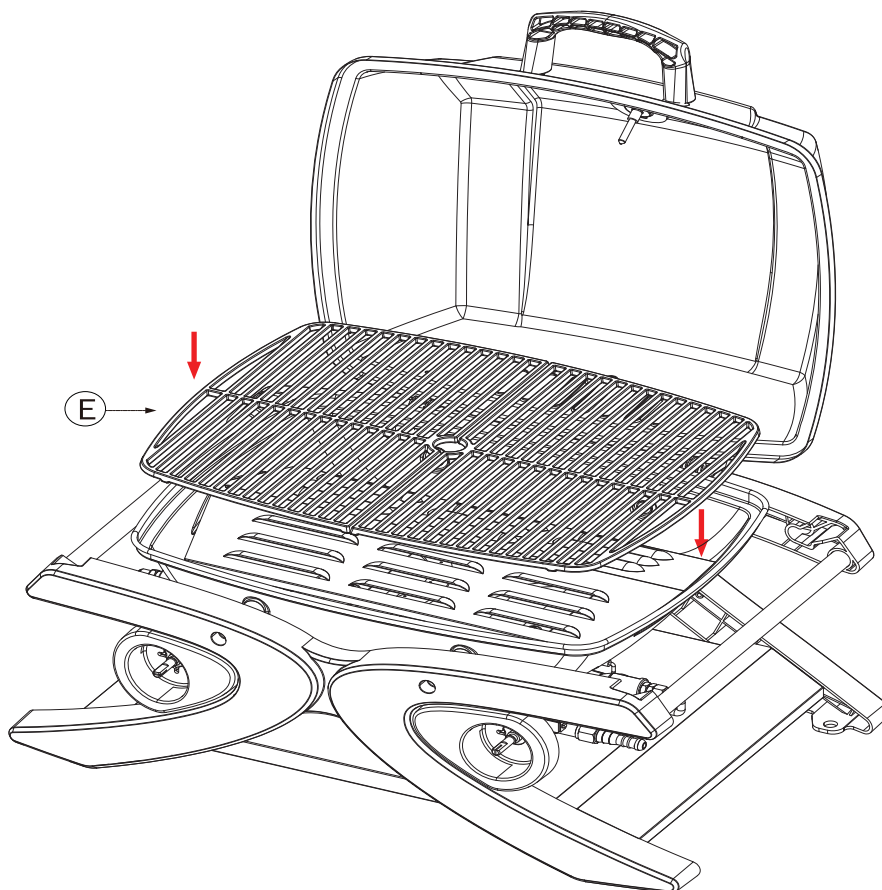
KORAK 2

Postavite termo poklopac (F) u tijelo roštilja.



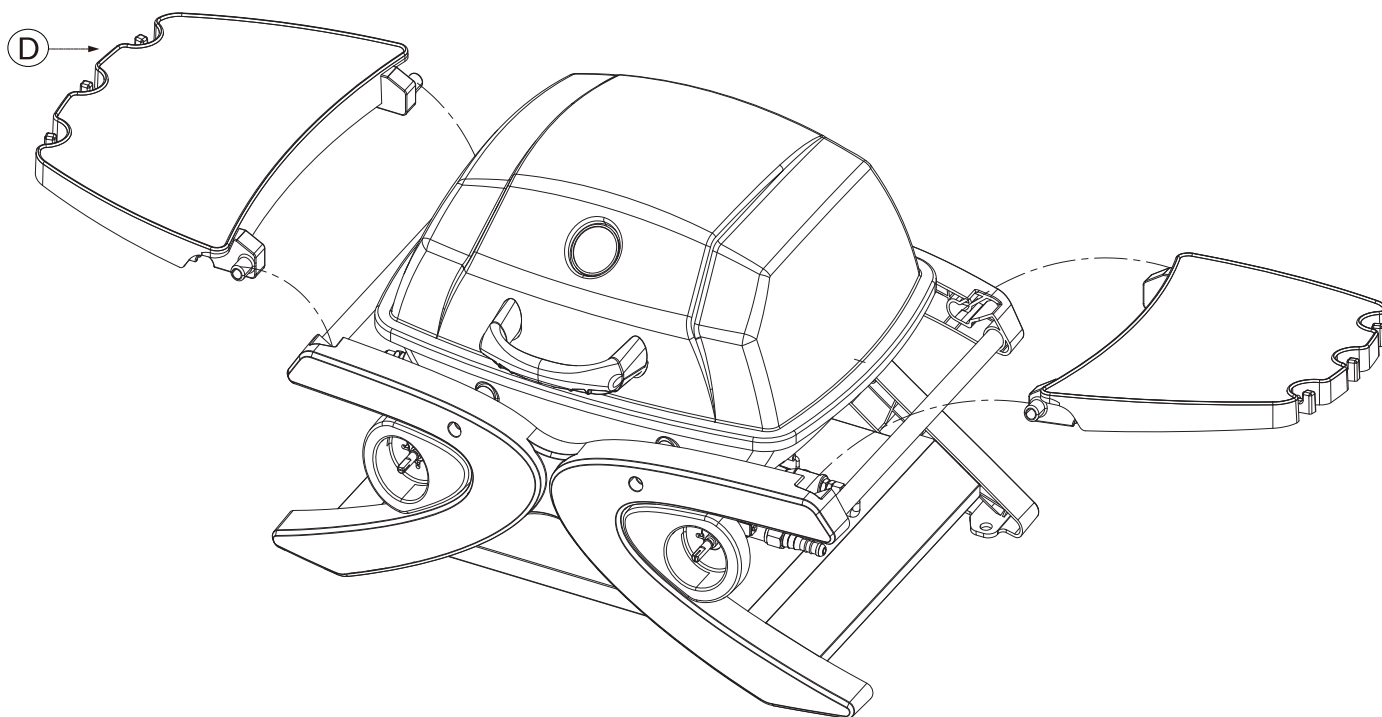
KORAK 3

Postavite rešetku (F) u tijelo roštilja



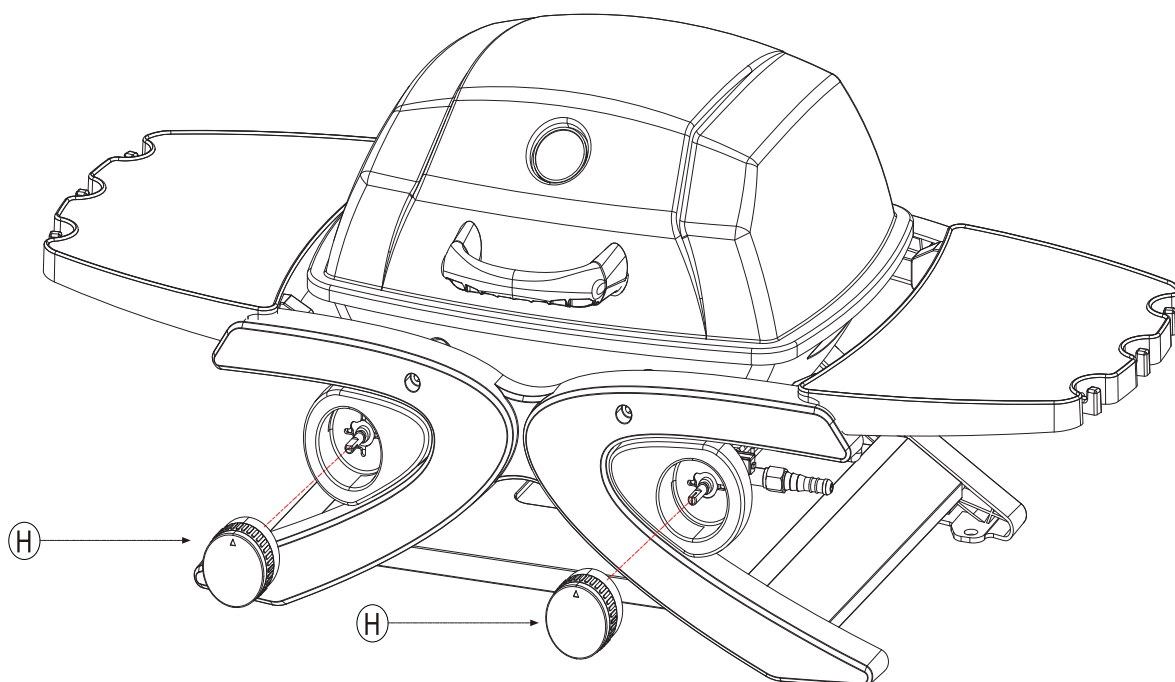
KORAK 4

Postavite dvije bočne police (D).



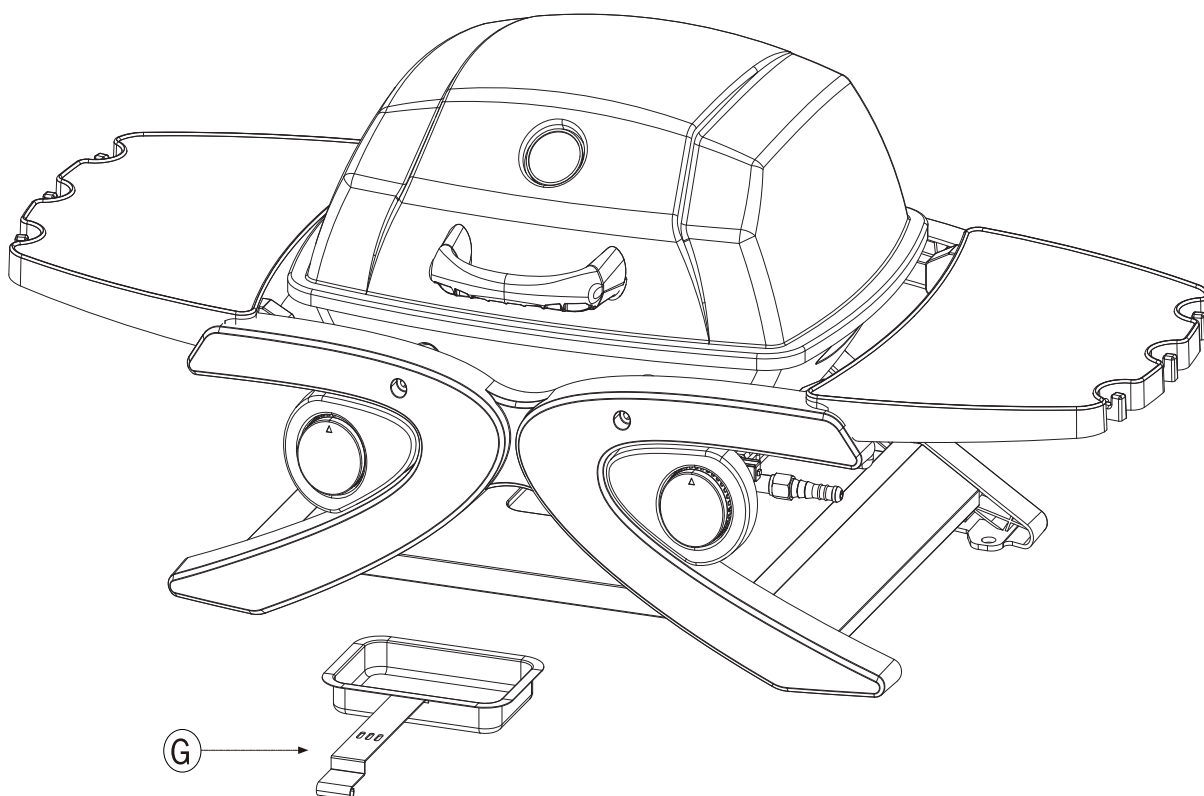
KORAK 5

Postavite upravljački gumb (H) na upravljačku ploču.

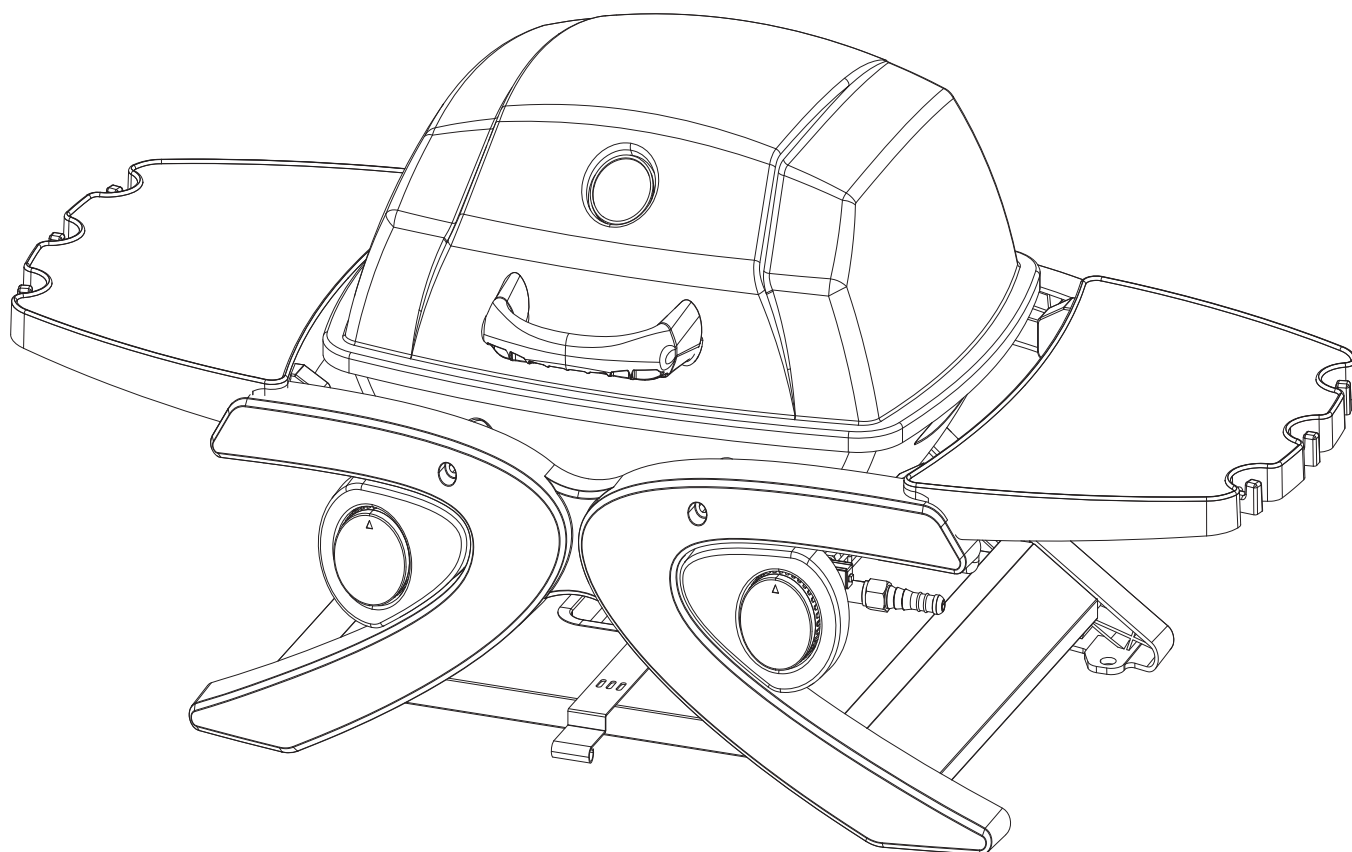


KORAK 6


Umetnite posudu za masnoću (G) u držač ispod tijela roštilja.



SHEMATSKI PRIKAZ SLOŽENOG UREĐAJA



TEHNIČKI PODACI

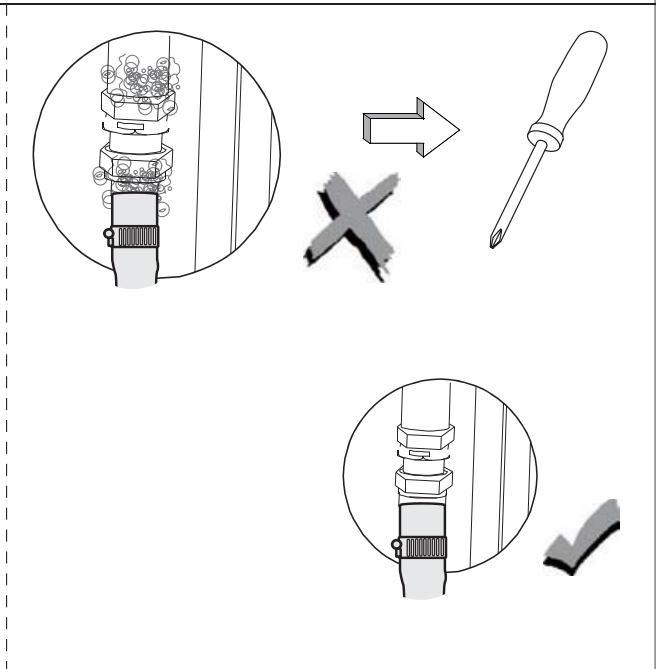
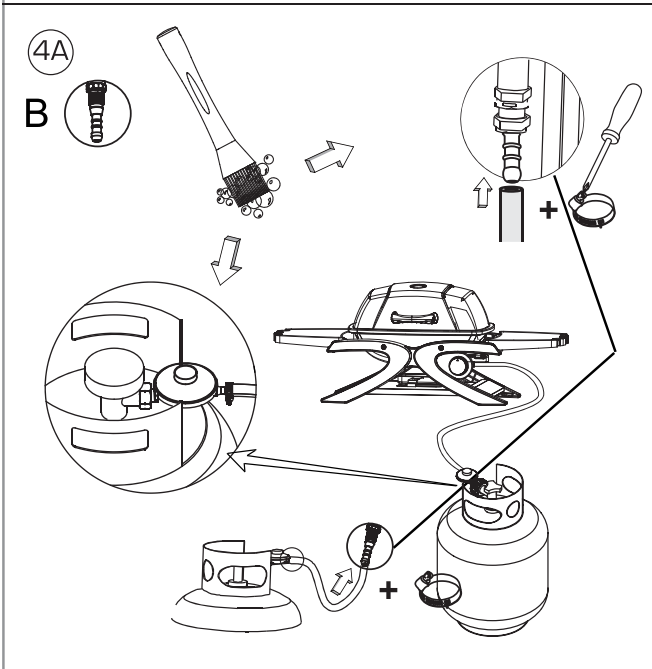
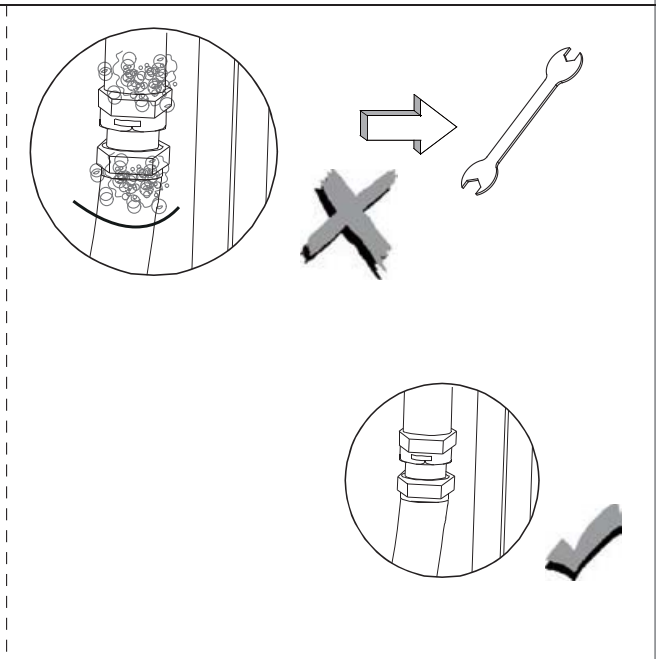
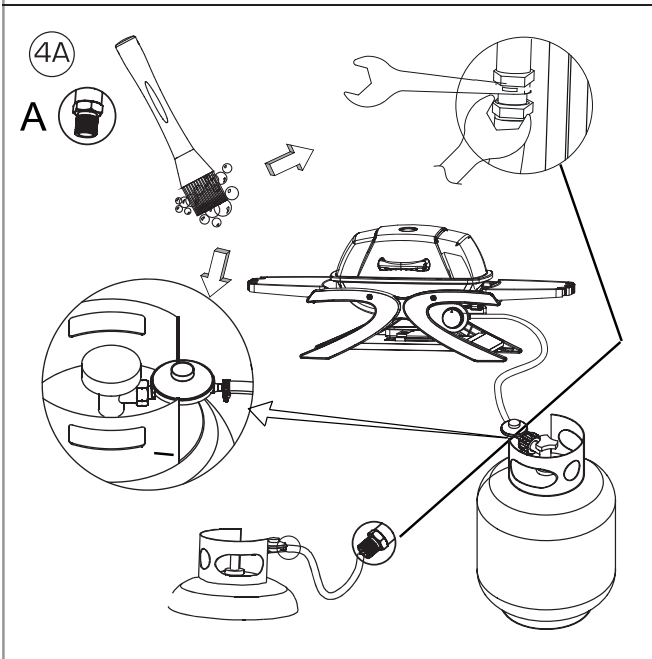
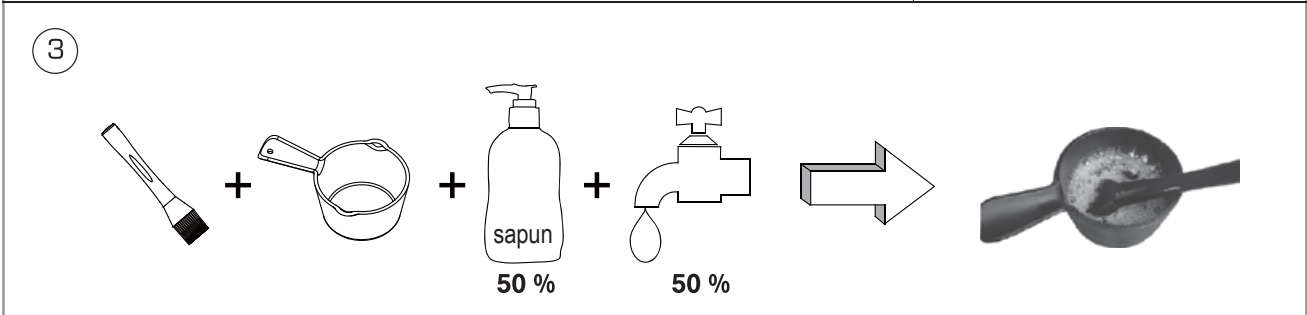
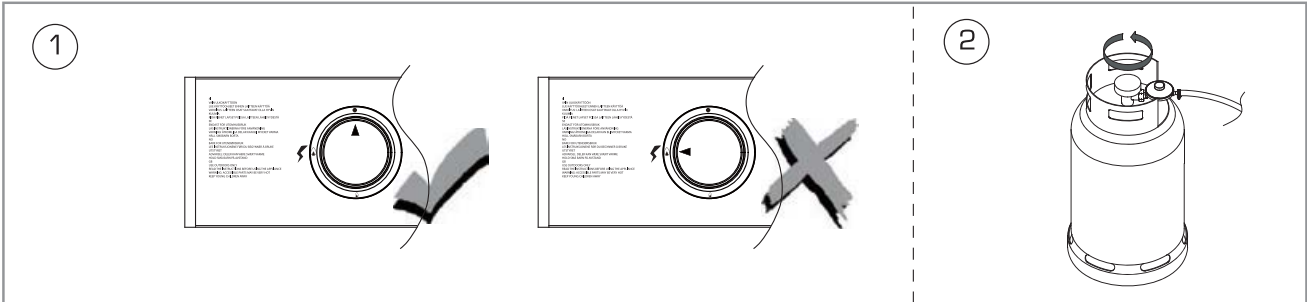
GARLAND distributor, s.r.o., Šturmová 1307, Jičín, Czech Republic			 EN 2575 -24		
Naziv proizvoda	Vanjski plinski roštilj				
Broj modela	RGG 20 Compact				
Kategorija plina	13+(28-30/37)	I3B/P (30)	I3B/P (37)	I3B/P (50)	
Plin i ulazni tlak	Butan (G30)	Propan (G31)	Propan butan		
	28–30 mbar	37 mbar	30 mbar	37 mbar	50 mbar
Zemlja odredišta	I3+(28-30/37): BE, CH, CY, CZ, ES, FR, GB, GR, IE, IT, LT, LU, LV, PT, SK, SI, TR I3B/P(30): CY, CZ, DK, EE, FI, GR, HU, LT, LV, IT, NL, NO, SE, SI, SK, RO, HR, TR, BG, IS, LU, MT I3B/P(50): AT, CH, CZ, DE, SK I3B/P(37): PL				
Veličina brizgaljke glavnog plamenika	Ø 0,77 mm	Ø 0,77 mm	Ø 0,77 mm	Ø 0,71 mm	Ø 0,63 mm
Ukupni nazivni toplinski učinci	4,2 kW (305 g/h)				
Koristite samo na otvorenom					
Prije korištenja ovog uređaja pročitajte upute za upotrebu.					
Upozorenje: Dostupni dijelovi mogu biti vrlo vrući. Držati izvan dohvata djece. Proizvedeno u Kini					

Preporuča se plinska boca od 5 kg, dovoljna je za vrijeme grijanja od cca 15,5 sati pri punoj snazi.

Roštilj se može koristiti samo s plinskom bocom koja ne prelazi visinu od 500 mm i promjer > 240 mm < 310 mm. Kada koristite plinski roštilj s bocom od 11 kg, preporuča se pohraniti plinsku bocu izvan ormara za roštilj.

Plinska boca mora biti stalno u okomitom položaju na ravnoj površini i mora biti osigurana od prevrtanja.

Jak vjetar ne smije puhati preko stražnje strane plinskog roštilja.



GARLAND distributor, s.r.o.

Šturmová 1307

506 01 Jičín

www.garland.cz

GARLAND distributor, s.r.o., Šturmova 1307, Jičín, Czech Republic

- CZ prohlašuje výhradně na vlastní zodpovědnost, že níže uvedené zařízení splňuje všechna příslušná ustanovení předmětných předpisů Evropského společenství
- SK prehlasuje nasledujúcu zhodu podľa smernice EU a noriem pre výrobok
- PL deklaruje, że produkt jest zgodny z następującymi dyrektywami UE i normami
- SI izjavlja sledeco skladnost z EU-direktivo in normami za artikel
- HU az EU-irányelv és a vonatkozó szabványok szerinti következo megfeleloségi nyilatkozatot teszi a termékre
- DE erklärt folgende Konformität gemäß EU-Richtline und Normen für den Artikel
- GB hereby declares the following conformity under the EU Directive and standards for the following article
- FR déclare la conformité suivante selon la directive UE et les normes pour l'article
- IT dichiara la seguente conformità secondo le direttive e le normative UE per l'articolo
- HR ovime izjavljuje da postojuskladnost prema EU-smjerni-ca i normama za sljedece artikle

RGG 20 Compact

PLYNOVÝ GRIL / GÁZSÜTŐ / GRILL GAZOWY

Výrobní označení / výrobné označenie / Oznaczenie produkcji / Oznaka proizvodnje / Gyártási megnevezés / Produktionsbezeichnung / Production designation / Désignation de production / Designazione di produzione / Oznaka proizvodnje:

GB19XXP2

2009/105/EC

2014/35/EU

2006/28/EC

2005/32/EC

2016/426/EU

2004/22/EC

1999/5/EC

97/23/EC

90/396/EC

1935/2004/EC

89/686/EC_96/58/EC

2006/42/EC

2000/14/EC_2005/88/EC

Hladina akustického výkonu / Poziom mocy akustycznej / Raven zvočne moči / Hangteljesítményszint / Schallleistungspegel / Sound power level / Niveau de puissance sonore / Livello di potenza sonora / Razina zvuka:

naměřená/nameraná/zmierzone/merjeno/mért/gemessen/measured/mesuré/misurato/izmjerena: $L_{WA} = X \text{ dB(A)}$

garantovaná/gwarantowane/zajamčeno/garantált/garantiert/guaranteed/garanti/garantito/zajamčena

$L_{WA} = X \text{ dB(A)}$

Změřeno v/Namereno v/Mierzzone w/Merjeno na/Mérve/Gemessen bei/Measured at/Mesuré à/Misurato a/izmjereno u:

2002/88/EC

Evropské normy / Európske normy / Normy europejskie / Evropski standardi / Európai szabványok / Europäische Standards / European standards / Normes européennes / Standard europei / Evropski standardi :

EN 498:2012 and EN484: 2019+AC:2020

ISO 4531:2022

Jičín, 1. 11. 2024

Vladek Trenka, jednatel

Osoba pověřená kompletací technické dokumentace / Osoba poverená kompletáciou technickej dokumentácie / Nazwisko i adres osoby upoważnionej do sporządzenia dokumentacji technicznej / Ime in naslov osebe, pooblašene za sestavo tehnične dokumentacije / A műszaki dokumentáció összeállítására jogosult személy neve és címe / Name und Adresse der Person, die berechtigt ist, die technische Datei zu erstellen / Name and address of the person authorised to compile the technical file / Nom et adresse de la personne autorisée à établir le dossier technique / Nome e indirizzo della persona autorizzata a compilare il file tecnico / Ime i adresa osebe ovlaštene za sestavljanje tehničke dokumentacije: Ing. Petr Vrána, kancelář - 61400 Brno, Proškovovo nám. 21, Czech Republic

Záznamy o servisních prohlídkách

Servisní prohlídka se provádí pouze v autorizovaném servisním středisku a je prováděna na náklady zákazníka.

Datum servisní prohlídky	Datum příští servisní prohlídky	Razítko servisu	Provedené práce

Záznamy o záručních opravách

Datum přijetí	Datum opravy	Razítko servisu	Popis závady a provedené práce

Seznam autorizovaných servisních středisek najdete na www.garland.cz.



Záruční list

Prodávající potvrzuje, že zboží bude způsobilé k použití pro obvyklý účel nebo si zachová obvyklé vlastnosti po dobu 24 měsíců od jeho převzetí kupujícím (základní záruka). Na motory Briggs Stratton, Honda a Kohler platí záruční doba dle záručních podmínek Briggs Stratton, Honda a Kohler. Na zboží značky Palram se poskytuje vedle základní záruky i další záruka po dobu 10 let na prorezavění a zkrhnutí použitých materiálů. Běh záruční lhůty počíná běžet dnem převzetí zboží vyznačeném na tomto záručním listu.

Rozsah záruky:

Ze záruky jsou vyjmuty veškeré díly a součásti podléhající při užívání přirozenému opotřebení nebo u nichž v důsledku obvyklého užívání dochází ke změně nebo zániku požadovaných vlastností. Tím se rozumí veškeré pohyblivé se části stroje, jako např. nože, soukolí převodovek, klínové řemeny, kladky, ložiska, pojezdová kola, startovací mechanismy, spouštěcí spojky sečení, ovládací lanka, rotory, strunové hlavy, jejich součásti, řetězy motorových pil, elektromotory, uhlíky elektromotorů, akumulátory, palivové, či vzduchové filtry, brzdoma obložení. Záruka se nevztahuje na opotřebení způsobené obvyklým užíváním zboží a dále na vady způsobené jeho nesprávným a neodborným užíváním a zacházením. Za nesprávné užívání a zacházení (zejm. montáž, uvedení do provozu, vlastní použití, uskladnění, přeprava, údržba) se považuje případ, kdy nebyl brán zřetel na návod k obsluze, obecné závazné předpisy pro práci se zbožím a obecně známá a uznávaná pravidla pro zacházení s obdobnými předměty při respektování zásad běžné péče a obvyklé opatrnosti a dále použití paliva, oleje a dalších obdobných substancí, které výrobce či prodávající nedoporučili. Záruka se nevztahuje na zboží, u kterého došlo k pokusu o neodbornou opravu nad rámec doporučené údržby nebo provedení takové opravy, případy kdy došlo k použití nepůvodního náhradního dílu, nebo byla provedena změna na výrobku bez souhlasu prodávajícího a při vadách způsobených nedostatečným zajištěním zboží při přepravě a uskladnění zboží. Záruka se nevztahuje na vady zboží, jednotlivých dílů nebo součástí, které byly způsobeny vnější událostí - například vnějším vlivem mechanickým, chemickým, elektrickým nebo jiným, vady vzniklé poškozením při přepravě a dopravě výrobku, vady vzniklé v důsledku vyšší moci, havárie a zavinění třetí osoby. Jednotlivá práva, která může kupující uplatnit v případě, kdy se jedná o záruční vadu, jsou upravena v ust. § 2169 a násl. zák.č. 89/2012 Sb..

Způsob uplatnění práv ze záruky:

O tom, zda se jedná o záruku, je oprávněno rozhodnout pouze servisní středisko, které má s GARLAND distributor s.r.o. uzavřenou servisní smlouvu (autorizovaný servis). Při zjištění závady je kupující povinen ihned mimo provoz a vhodným způsobem zabezpečit proti dalšímu poškození. Bez odkladu kontaktovat prodejce, u kterého stroj zakoupil a domluvit se s ním na dalším postupu vyřízení reklamace. Při uplatňování práv ze záruky kupující předloží prodejní doklad, který obsahuje údaje jako záruční list (alespoň značku, model a sériové číslo stroje), nebo tento záruční list opatřený datem prodeje a razítkem prodejce. Kupující vždy ověří, zda souhlasí označení a číslo zboží s údaji na záručním listě. U zboží zakoupeného v obchodních řetězcích doporučujeme nechat si vyplnit a potvrdit záruční list na oddělení informací příslušného trhu. Zboží předá kupující do opravy pouze kompletní se všemi součástmi a příslušenstvím a řádně vyčištěné. Ze zboží které případně bude do opravy zasíláno je nezbytné vyřít nespolečitelnou palivovou směs a olej, řádně zboží zabalit (nejlépe do původního obalu) a zabezpečit pro přepravu. Škody způsobené nedostatečným zabaláním zásilky nelze uznat jako vady v rámci záručních podmínek.

Prodloužená záruka:

Prodávající poskytuje na zboží proslouženou záruku na celkovou dobu záruky 4 roky za těchto podmínek. Zboží je v materiálech prodávajícího (zejm. katalogy, letáky, webové stránky, atd.) označeno symbolem „prodloužená záruka 4 roky“. Kupující v průběhu posledního kalendářního měsíce před uplynutím základní záruky (24 měsíců od převzetí zboží) předloží výrobek autorizovanému servisu ke kontrole. Výrobek kupující předá, případně zašle autorizovanému servisu spolu se záručním listem, na kterém servis vyznačí záznam o provedení kontroly. Náklady na dopravu (zaslání) zboží ke kontrole hradí kupující. Náklady na provedení kontroly (práce servisního technika, náhradní díly a součásti, výměna směsí, olejů a jiných substancí) hradí kupující. Pokud oprava provedená při kontrole splňuje podmínky záruční opravy, kupující náklady na provedení opravy (náhradní díly, práce technika) nehradí. Převzetím zboží po provedení kontroly začíná běžet kupujícímu prodloužená záruka délce 24 měsíců. Pro rozsah této záruky a způsob uplatnění práv platí shora uvedená ustanovení o základní záruce. Na prodlouženou záruku, která je poskytována nad rámec základní záruky, se nevztahuje 30ti denní lhůta pro vyřízení reklamace.

Identifikace zboží:

Výrobek Typ

Výrobní č. Modelové č.

Den prodeje Razítko prodejce:

Zákazník byl seznámen s návodem, používáním a obsluhou stroje a byl upozorněn na skutečnost, že pokud je výrobek používán k jinému než běžnému spotřebitelskému použití - např. k podnikání nebo komerčnímu využití, je nutnost předložit výrobek k pravidelné servisní prohlídce (první po třech měsících a další 1x za 6 měsíců od data prodeje) po dobu trvání záruční doby. Servisní prohlídka je prováděna na náklady zákazníka.

Jméno a adresa zákazníka

.....

IČO : DIČ :

podpis zákazníka



Pro elektrické a elektronické nástroje označené tímto symbolem (na výrobku, obalu či v dokumentaci) platí:

S výrobkem nelze nakládat jako s odpadem z domácnosti, a proto jej neodhazujte do popelnice či kontejneru na směsný komunální odpad. Výrobek je třeba odložit v příslušném místě zpětného odběru k recyklaci elektrických a elektronických zařízení. Zajištěním řádné likvidace výrobku pomůžete předjet potenciálním záporným vlivům na životní prostředí a lidské zdraví, které by se mohli projevit v případě likvidace tohoto výrobku nepatřičným způsobem. Podrobnější informace o místech zpětného odběru tohoto výrobku si vyžádejte na Vašem obecním úřadu, od firmy zabývající se likvidací domácího odpadu nebo v prodejně, kde jste výrobek zakoupili.

JÓTÁLLÁSI JEGY

Kérjük, hogy a jótállási jegyet gondosan őrizze meg!

1. ÁLTALÁNOS ADATOK

Vállalkozás neve és címe:

.....
.....

Vállalkozás bélyegzőlenyomata

.....
A jótállási jegy kiállítása során a vállalkozás képviselőjében eljáró személy aláírása¹

Termék megnevezése:.....

Termék típusa:.....

Termék gyártási száma/egyedi azonosítója (amennyiben van):

.....

Gyártó / Forgalmazó neve és címe:

*GARLAND distributor, s.r.o.
Šturmová 1307, 506 01 Jičín, Česká Republika
Adószám: CZ-60108461
Cégjegyzékszám: 60108461
Cégbejegyzés: Zaps. v OR u KS v HK v oddíl. C vl.5276*

A termék fogyasztó részére történő átadásának időpontja:

Az üzembe helyezés² időpontja:

A vásárlás (szerződéskötés) időpontja:.....

Termék eladási ára³ :

¹ Elektronikus dokumentum esetén az elektronikus aláírás feltüntetése szükséges.

² A vállalkozás vagy közreműködője általi üzembe helyezés esetén töltendő ki.

³ Az eladási ár feltüntetése a jelenleg hatályos jogszabályok alapján nem kötelező, azonban a jótállás időtartamának megállapítása és az esetlegesen felmerülő jogviták könnyebb rendezése érdekében célszerű megjelölni! Gyakorlati szempontból célszerű a nyugtát, számlát a jótállási jegyhez tűzni.

A jótállás időtartama:

A fogyasztói szerződés keretében vásárolt, jelen jótállási jegyen feltüntetett új, tartós fogyasztási cikk termék(ek)re a Gyártó/Forgalmazó az alábbi időre és feltételekkel vállal jótállást (garanciát):

• Scheppach, Scheppach Special Edition, Woodster, DWT, Kity termék(ek) Riwall, Riwall PRO és GTM Professional:

- 250.000,- Ft-ot meg nem haladó eladási ár esetén 2 év jótállás, amely további 2 évvel meghosszabbítható, valamint

- 250.000,- Ft eladási ár felett 3 év kötelező jótállás, amely további 1 évvel meghosszabbítható.

A jótállás fentiek szerinti meghosszabbításához szükséges, hogy a fogyasztó a terméket garanciális szerviz felülvizsgálatra beszovalgáltassa a vásárlás / üzembe helyezés időpontjától számított:

- 250.000,- Ft-ot meg nem haladó eladási ár esetén a 24. (huszonnegyedik) hónap folyamán, illetve

- 250.000,- Ft feletti vételár esetén 36. (harminchatodik) hónap folyamán.

A garanciális szerviz felülvizsgálattal kapcsolatos költségek a fogyasztót terhelik. A meghosszabbított garancia időtartama alatt a szervizelésre nem vonatkozik a jogszabályban előirt határidő. Amennyiben az érintett termék beépített Briggs&Stratton, Honda, Kawasaki és/vagy Kohler motorral került értékesítésre, a termék motorjára értelemszerűen a Briggs&Stratton, Honda, Kawasaki és/vagy Kohler mindenkori jótállási feltételei vonatkoznak.

• MWH márkájú kerti bútorok: 3 év gyártói garancia

• Palram márkájú üvegházak, kerti házak, kocsibeállók és kerti pavilonok: 10 év gyártói garancia⁴

• Palram márkájú pergolák: 7 év gyártói garancia⁵

• Minden további, fentebb fel nem sorolt termékre az alábbiak szerinti jótállás vonatkozik, azaz 250.000,- Ft-ot meg nem haladó eladási ár esetén 2 év; 250.000,- Ft eladási ár felett 3 év.

A nem fogyasztói szerződés keretében vásárolt, illetve professzionális vagy kölcsönzői célú felhasználásra szánt, jelen jótállási jegyen feltüntetett új, tartós fogyasztási cikk termék(ek) esetén a vásárlás / üzembe helyezés napjától számított 6 hónap kijavítási garancia vonatkozik a gyártási eredetű hibák kijavítására.

A jótállás érvényesíthetőségének határideje⁶:.....

A jótállás érvényesíthetőségének meghosszabbított határideje⁷:.....

A termék kijavítása esetén a jótállás időtartama meghosszabbodik a kijavításra átadás napjától kezdve azzal az idővel, amely alatt a fogyasztó a terméket a hiba miatt rendeltetészerűen nem használhatta!

2. JAVÍTÓSZOLGÁLAT, SZERVIZ

Fogyasztó a Gyártó/Forgalmazó hivatalos honlapján feltüntetett javítószolgálat(ok)nál, szerviz(ek)nél közvetlenül is érvényesítheti kijavítási igényét, melynek elérhetősége:

<http://garland.hu/markaszervizek/>

⁴ Az adott termék használati utasításában feltüntetett feltételek szerint.

⁵ Az adott termék használati utasításában feltüntetett feltételek szerint.

⁶ A jótállási igény érvényesíthetőségének határideje a Felek között létrejött szerződés teljesítésétől, vagyis a fogyasztási cikk fogyasztó részére történő átadásától vagy az üzembe helyezésének napjával kezdődik! Ha a fogyasztó a fogyasztási cikket az átadástól számított hat hónapon túl helyezett üzembe, akkor a jótállási határidő kezdő időpontja a fogyasztási cikk átadásának napja.

⁷ „A jótállás időtartama” részben részletezett, a kötelező jótálláson felül 2 vagy 1 évvel meghosszabbított jótállás esetén, a jótállás meghosszabbításához szükséges felülvizsgálatot végző szerviz tölti.

3. KIJAVÍTÁSI IGÉNY TELJESÍTÉSE

Az első kijavítás esetén kitöltendő!

Az első kijavítás iránti igény bejelentésének időpontja:.....

Az első kijavításra történő átvételnek az időpontja:.....

Hiba oka:.....
.....
.....

Az első alkalommal történő kijavítás módja:.....
.....

A termék fogyasztó részére történő visszaadásának időpontja:.....

A második kijavítás esetén kitöltendő!

A második kijavítás iránti igény bejelentésének időpontja:.....

A második kijavításra történő átvételnek az időpontja:.....

Hiba oka:.....
.....
.....

A második alkalommal történő kijavítás módja:.....
.....

A termék fogyasztó részére történő visszaadásának időpontja:.....

A harmadik kijavítás esetén kitöltendő!

A harmadik kijavítás iránti igény bejelentésének időpontja:.....

A harmadik kijavításra történő átvételnek az időpontja:.....

Hiba oka:.....
.....
.....

A harmadik alkalommal történő kijavítás módja:.....
.....

A termék fogyasztó részére történő visszaadásának időpontja:.....

4. KICSERÉLÉS IRÁNTI IGÉNY TELJESÍTÉSE VAGY A VÉTELÁR VISSZATÉRÍTÉSE⁸

a) A termék kicserélése megtörtént:.....

b) A termék vételárának visszatérítése megtörtént:.....

⁸ A két lehetőség közül csak az egyik töltendő ki! A nem megfelelőt kérjük áthúzni!

5. A FOGYASZTÓ JÓTÁLLÁSBÓL EREDŐ JOGAI

I. Általános szabályok

A jótállás a fogyasztó jogszabályból eredő jogait – így különösen, de nem kizárólagosan a kellék- és termékszavatossági, illetve kártérítési jogait – nem érinti.

A jótállási kötelezettségek teljesítése és az azzal kapcsolatos költségek a fogyasztási cikk eladóját terhelik.

A jótállásból eredő jogok a jótállási jeggyel érvényesíthetőek, amelynek nem tehető feltételévé a fogyasztási cikk felbontott csomagolásának a fogyasztó általi visszaszolgáltatása. A jótállási jegy szabálytalan kiállítása vagy a jótállási jegy fogyasztó rendelkezésére bocsátásának elmaradása a jótállás érvényességét nem érinti.

Amennyiben a jótállási jegyet a fogyasztó részére nem adják át, a szerződés megkötését bizonyítottan kell tekinteni akkor is, ha a fogyasztó az ellenérték megfizetését igazoló bizonylatot, nyugtát vagy számlát bemutatja. Ebben az esetben a jótállásból eredő jogok az ellenérték megfizetését igazoló bizonylattal (pl. blokkal) érvényesíthetőek.

A jótállási határidő a fogyasztási cikk fogyasztó részére történő átadásának, vagy ha az üzembe helyezést a vállalkozás vagy annak megbízottja végzi, az üzembe helyezésnek a napjával kezdődik, ennek dátumát a jótállási jegyen rögzítették.

A jótállási igény érvényesíthetőségének határideje a felek között létrejött szerződés teljesítésétől, vagyis a fogyasztási cikk fogyasztó részére történő átadásától vagy az üzembe helyezésének napjával kezdődik és a termék árától függően 2, vagy 3 évig tart.

A fogyasztó a hiba felfedezése után késedelem nélkül köteles a hibát a vállalkozással közölni. Fogyasztó és vállalkozás közötti szerződés esetén a hiba felfedezésétől számított két hónapon belül közölt hibát késedelem nélkül közölni kell tekinteni. A közlés késedelméből eredő kárért a fogyasztó a felelős.

A fogyasztási cikk kijavítása esetén a jótállás időtartama meghosszabbodik a javításra átadás napjától kezdve azzal az idővel, amely alatt a fogyasztó a fogyasztási cikket a hiba miatt rendeltetésszerűen nem használhatta.

Fogyasztói jogvita esetén a fogyasztó a megyei (fővárosi) kereskedelmi és iparkamarák által működtetett bármelyik békéltető testületnél eljárást kezdeményezhet.

II. Jótállási jogok

A jótállás keretében belül a jótállási igénye alapján a fogyasztó választása szerint:

- **kijavítást vagy kicserélést igényelhet**, kivéve, ha a választott jótállási igény teljesítése lehetetlen, vagy ha az a vállalkozásnak - másik jótállási igény teljesítésével összehasonlítva - aránytalan többletköltséget eredményezne, figyelembe véve a szolgáltatás hibátlan állapotban képviselt értékét, a szerződésszegés súlyát és a jótállás teljesítésével a fogyasztónak okozott érdeksérelmet;
- az ellenszolgáltatás (termék ára) arányos **leszállítását igényelheti**, a hibát a vállalkozás költségére maga kijavíthatja vagy mással kijavíttathatja, vagy
- a szerződéstől **elállhat**, ha a vállalkozás a kijavítást vagy a kicserélést nem vállalta, e kötelezettségének nem tud eleget tenni, vagy ha a fogyasztónak a kijavításhoz vagy kicseréléshez fűződő érdeke megszűnt. Ilyenkor a termék vételára visszajár a fogyasztónak.

Jelentéktelen hiba miatt elállásnak nincs helye.

A vállalkozás a fogyasztó nála bejelentett jótállási igényéről jegyzőkönyvet köteles felvenni a fogyasztó és vállalkozás közötti szerződés keretében eladott dolgokra vonatkozó szavatossági és jótállási igények intézésének eljárási szabályairól szóló 19/2014. (IV. 29.) NGM rendelet szerint.

Kijavítás, kicserélés szabályai

A kijavítást vagy kicserélést - a dolog tulajdonságaira és a jogosult által elvárható rendeltetésére figyelemmel - megfelelő határidőn belül, a fogyasztó érdekeit kímélve kell elvégezni.

A fogyasztó a választott jogáról másikra térhet át. Az áttéréssel okozott költséget köteles a vállalkozásnak megfizetni, kivéve, ha az áttérésre a vállalkozás adott okot, vagy az áttérés egyébként indokolt volt.

A fogyasztó a kijavítás iránti igényét választása szerint a vállalkozás székhelyén, bármely telephelyén, fióktelepén és a vállalkozás által a jótállási jegyen feltüntetett javítószolgáltatónál közvetlenül is érvényesítheti.

A kijavítás során a termékbe kizárólag új alkatrész építhető be.

Javítási és csere határidők

a) A vállalkozásnak törekednie kell arra, hogy a kijavítást vagy kicserélést legfeljebb tizenöt napon belül elvégezze.

Ha a kijavítás vagy a kicserélés időtartama a tizenöt napot meghaladja, akkor a vállalkozás legkésőbb a 15. napon a fogyasztót tájékoztatni köteles a kijavítás vagy a csere várható időtartamáról. A tájékoztatás a fogyasztó előzetes hozzájárulása esetén, elektronikus úton vagy a fogyasztó általi átvétel igazolására alkalmas más módon történik.

Ha a fent megjelölt jótállási időtartam alatt a fogyasztási cikk első alkalommal történő javítása során a vállalkozás részéről megállapítást nyer, hogy a fogyasztási cikk nem javítható, a fogyasztó eltérő rendelkezése hiányában a vállalkozás köteles a fogyasztási cikket nyolc napon belül kicserélni. Ha a fogyasztási cikk cseréjére nincs lehetőség, a vállalkozás köteles a fogyasztó által bemutatott, a fogyasztásicikk ellenértékének megfizetését igazoló bizonylaton, nyugtán, számlán⁹ feltüntetett vételárat nyolc napon belül a fogyasztó részére visszatéríteni.

Ha a fogyasztási cikk kijavítására a kijavítási igény vállalkozás részére való közlésétől számított harmincadik napig nem kerül sor, - a fogyasztó eltérő rendelkezése hiányában - a vállalkozás köteles a fogyasztási cikket a harmincnapos határidő eredménytelen elteltét követő nyolc napon belül kicserélni. Ha a fogyasztási cikk cseréjére nincs lehetőség, a vállalkozás köteles a fogyasztó által bemutatott, a fogyasztási cikk ellenértékének megfizetését igazoló bizonylaton, nyugtán, számlán¹⁰ feltüntetett vételárat a harmincnapos kijavítási határidő eredménytelen elteltét követő nyolc napon belül a fogyasztó részére visszatéríteni.

b) Ha a jótállási jegyen rögzített jótállási időtartam alatt a fogyasztási cikk három alkalommal történő kijavítást követően ismét meghibásodik - a fogyasztó eltérő rendelkezése hiányában -, valamint ha a fogyasztó a vonatkozó jogszabályok alapján nem igényli a vételár arányos leszállítását, és a fogyasztó nem kívánja a fogyasztási cikket a vállalkozás költségére kijavítani vagy mással javíttatni, a vállalkozás köteles a fogyasztási cikket nyolc napon belül kicserélni. Ha a fogyasztási cikk kicserélésére nincs lehetőség, a vállalkozás köteles a fogyasztó által bemutatott, a fogyasztási cikk ellenértékének megfizetését igazoló bizonylaton, nyugtán, számlán¹¹ feltüntetett vételárat nyolc napon belül a fogyasztó részére visszatéríteni.

c) Ha a fogyasztó a fogyasztási cikk meghibásodása miatt a vásárlástól (üzembe helyezéstől) számított három munkanapon belül érvényesít csereigényt, a vállalkozás nem hivatkozhat aránytalan többletköltségre, hanem köteles a fogyasztási cikket kicserélni, feltéve, hogy a meghibásodás a rendeltetésszerű használatot akadályozza.

⁹ Kizárólag az általános forgalmi adóról szóló törvény alapján kibocsátott számla vagy nyugta fogadható el, amely követelmény a jótállási jegy által megkövetelt számlák, nyugták, bizonylatok mindegyike esetén alkalmazandó.

¹⁰ Id. előző lábjegyzet

¹¹ Id. előző lábjegyzet

Javítás helyszíne

A rögzített bekötésű, illetve a 10 kg-nál súlyosabb, vagy tömegközlekedési eszközön kézi csomagként nem szállítható fogyasztási cikket - a járművek kivételével - az üzemeltetés helyén kell megjavítani. Ha a kijavítás az üzemeltetés helyén nem végezhető el, a le- és felszerelésről, valamint az el- és visszaszállításról a vállalkozás, vagy - a javítószolgálatnál közvetlenül érvényesített kijavítás iránti igény esetén - a javítószolgálat gondoskodik.

III. Kivételek:

A jótállási felelősségvállalás - különösen, de nem kizárólag – az alábbi esetkörökre nem terjed ki:

- szakszerűtlen üzembe helyezés, ha az üzembe helyezést nem a vállalkozás vagy annak megbízottja végezte el, továbbá ha a szakszerűtlen üzembe helyezés nem a használati-kezelési útmutató hibájára vagy hiányára vezethető vissza,
- nem rendeltetésszerű használat,
- karbantartási kötelezettség elmulasztása,
- helytelen tárolás, kezelés, rongálás,
- amennyiben a hibát elemi kár, természeti csapás okozta.

IV. A garancia meghosszabbításhoz szükséges felülvizsgálati kötelezettség¹²

A fogyasztó a garancia meghosszabbításhoz szükséges felülvizsgálati kötelezettségének legkésőbbi időpontja¹³:.....

A garancia meghosszabbításhoz szükséges felülvizsgálati kötelezettség felmerülő költségei a fogyasztót terhelik!

A KERESKEDŐ A TERMÉK ÉRTÉKESÍTÉSEKOR KÖTELES A JÓTÁLLÁSI JEGYEN ÉS A TERMÉKEN LEVŐ TÍPUS- ÉS GYÁRTI SZÁMOT EGYEZTETNI, A JÓTÁLLÁSI JEGYET A VÁSÁRLÁS / ÜZEMBE HELYEZÉS DÁTUMÁNAK FELTÜNTETÉSÉVEL HITELESÍTENI (ALÁÍRÁS, BÉLYEGZŐ) ÉS AZT A VÁSÁRLÓNAK ÁTADNI. AZ IDŐSZAKOS FELÜLVIZSGÁLATOT, ILLETVE A JAVÍTÁST VÉGZŐ FORGALMAZÓ / KERESKEDŐ / SZERVIZ KÖTELES AZ IDŐSZAKOS ELLENŐRZÉSRE VONATKOZÓ BEJEGYZÉSEK, ILLETVE A JÓTÁLLÁSI JEGYNEK VONATKOZÓ ROVATAIT HIÁNYTALANUL ÉS PONTOSAN KITÖLTENI!

A 151/2003. (IX.22.) kormányrendelet alapján jótállásköteles termékek felsorolása az alábbi címen érhető el, amelyet a QR-kód leolvasásával meg is nyithat okostelefonján:

<https://www.fogyasztovedelem.kormany.hu/#/jotallaskotelestermek>



¹² Nem kötelező

¹³ A garancia meghosszabbításhoz szükséges felülvizsgálat elmulasztásával a „A jótállás időtartama” részben feltüntetett 2, illetve 1 évvel történő garancia meghosszabbodás lehetősége automatikusan megszűnik .

Záručný list

Tieto Záručné podmienky (ďalej len „ZP“) platia len pre produkty značky GARLAND a Riwall PRO dodaných zákazníkom v Slovenskej republike prostredníctvom distribučného reťazca spoločnosti GARLAND distributor, s.r.o., Hradecká 1136, 506 01 Jičín, IČ: 60108461, DIČ: CZ60108461, spoločnosť registrovaná v OR u KS v Hradci Králové 17. 11. 1993, oddiel C, vložka 5276 (ďalej tiež len „Produkty“ a „Spoločnosť“) určené pre konečných spotrebiteľov na použitie v domácnosti (ďalej uvádzané ako: „konečný spotrebiteľ“) podliehajúce podmienkam uvedeným v týchto ZP.

1. Uplatňovanie zodpovednosti za vady produktov vyrábaných výrobcom môžu byť uplatňované iba konečnými spotrebiteľmi (ďalej uvádzané ako: „koneční spotrebiteľia“), ktorí si produkt zakúpili v distribučnom reťazci spoločnosti, resp. u iných predávajúcich v Slovenskej republike.
2. Tieto záručné podmienky výrobcu neobmedzujú zákonné nároky, ktoré pre uplatňovanie zodpovednosti za vady predávaných produktov pre konečných spotrebiteľov vyplývajú podľa §§ 619 - 627 Občianskeho zákonníka a ktoré sú uplatniteľné voči predávajúcemu výrobku. Predávajúci poskytuje spotrebiteľovi záručnú dobu za akosť produktov spôsobom, v rozsahu, so záručnou dobou, s obsahom a za podmienok, vyplývajúcich pre záručnú dobu v zmysle § 620 ods. 1 občianskeho zákonníka a týchto ZP.
3. Výrobca poskytuje na produkty značky GARLAND a Riwall PRO záručnú dobu 2 roky odo dňa zakúpenia produktov. Ak je na predávanej veci, jej obale alebo návode k nej pripojenom vyznačená lehota na použitie, záručná doba sa neskončí pred uplynutím lehoty na použitie.
4. U výrobkov značky Riwall PRO , Scheppach , Elpumps je možné predĺžiť záručnú dobu o ďalších 24 mesiacov, za splnenia podmienky, ktorou je vykonanie servisných prehliadok výrobku v rozsahu: prvá servisná prehliadka do 12 mesiacov od kúpy výrobku, druhá servisná prehliadka, najneskôr do 24 mesiacov od kúpy výrobku. Práva spotrebiteľa na uplatnenie zodpovednosti za vady výrobku v zákonom stanovenej záručnej dobe týmto nie sú dotknuté. Predávajúci výrobkov značky Riwall PRO, Scheppach , Elpumps si môže účtovať náklady na vykonanie servisných prehliadok, len za účelom predĺženia záručnej doby o ďalších 24 mesiacov.
5. Na uvedené výrobky sa spotrebiteľom poskytuje záručná doba, ako je uvedená v tomto záručnom liste, za podmienok dodržania spôsobu uvedenia do prevádzky, používania a skladovania výrobku v súlade s platnými podmienkami a normami, ako aj návodom na obsluhu výrobku. Záručná doba začína plynúť dňom predaja výrobku konečnému spotrebiteľovi
6. Záručná doba pre nový výrobok, ktorý je zakúpený fyzickou alebo právnickou osobou na účely podnikania alebo inej podnikateľskej činnosti, alebo na výkon povolania, je 12 mesiacov.
7. Záručná doba na použitý výrobok je 12 mesiacov.
8. Práva zo zodpovednosti za vady (reklamácie) si spotrebiteľ uplatňuje priamo u predávajúceho, alebo v jednom z nižšie uvedených servisných stredísk.
9. Zákazník si uplatňuje reklamáciu v záručnej dobe, bez zbytočného odkladu po zistení vady, aby nedochádzalo k jej zhoršovaniu. Zákazník pri reklamacii preukazuje oprávnenie na uplatnenie práv zo zodpovednosti za vady predložením čistého a kompletného výrobku s výrobným štítkom, zariadeného pohonnej hmoty, vrátane príslušenstva, originálu dokladu o kúpe, alebo vyplneného a potvrdeného originálu záručného listu/ v prípade, že bol vydaný/. Zákazník pri vybavovaní reklamácie vyvíja potrebnú súčinnosť pri overení existencie reklamovanej závady, ako aj pri vybavovaní reklamácie.
10. Predávajúci, resp. autorizované servisné stredisko zabezpečí vybavenie spotrebiteľskej reklamácie zákonom stanoveným spôsobom, v zákonom stanovenej lehote. Zákonom stanovenej lehote na vybavenie reklamácie začína plynúť dňom nasledujúcim po prijatí reklamácie u predávajúceho, resp. v autorizovanom servisnom stredisku.
11. Doba od uplatnenia práva zo zodpovednosti za vady produktu až do doby, keď kupujúci po ukončení reklamačného konania bol povinný vec prevziať, sa do záručnej doby nepočíta.
12. Predávajúci zodpovedá za vady, ktoré má predaná vec pri prevzatí kupujúcim.
13. Záruka sa nevzťahuje na vady spôsobené neodborným a nevhodným používaním produktu, používaním produktu v rozpore s návodom na obsluhu, používaním produktu na iný účel, než na aký je určený, nesprávnym alebo nedbanlivým zaobchádzaním s produktom, vinou obsluhy výrobku, chybou montáže alebo chybným uvedením do prevádzky zo strany zákazníka, neodbornými zmenami alebo opravami produktu vykonanými tretími osobami, iným neodborným zásahom do produktu, mechanickým poškodením produktu, nesprávnou údržbou, zanedbaním údržby produktu, použitím neoriginálnych náhradných dielov a príslušenstva, použitím nevhodného paliva, zrejším preťažením produktu v dôsledku prekročenia hornej hranice výkonu, bežným mechanickým opotrebovaním dielov spôsobeným prevádzkou produktu, ako aj na poškodenie produktu v dôsledku jeho znečistenia, nehodou alebo živelnou pohromou, nevhodným, resp. nesprávnym skladovaním. Záruka sa ďalej nevzťahuje na vady produktu, ktoré znižujú hodnotu produktu alebo obmedzujú jeho použiteľnosť len v nepatrnom rozsahu.
14. V prípade použitého produktu sa záruka nevzťahuje na vadu, na ktorú bola poskytnutá zľava.
15. Za bežné opotrebovanie dielov spôsobených prevádzkou produktu sa považuje najmä opotrebovanie: dielov, ktoré režu, drvia, rozdeľujú, pohybujú alebo vedú látky a materiály (napr. nože akéhokoľvek druhu, sekáče, britvy, ostria, pilové listy, kovadliny, nákovky, nožové kotúče, výžinače, rezné lanká, zhrňacie lišty a dopravné závitovky pre snežné frézy, vyhadzovacie kanály a pod.), prvkov prenášajúcich silu (napr. klinové, ozubené remene, iné remene, retaze, bowdenové lanká a pod.), trecích ploch bŕzd a spojok, ložísk, elektrických dielcov (napr. spínače a relé, žiarovky, signalizačné svetlá, kontrolky, kabeláž a pod.), kolies, (napr. pneumatiky, kolesá s pásovým dopravníkom, podporné kladky a pod.), náterov, motorov (najmä všetky pohyblivé diely, všetky diely vystavené pôsobeniu výfukových plynov, štartovacie zariadenie, elektrické a elektronické dielce, vzduchové filtre, zapalovacie sviečky a koncovky zapalovacieho kábla a pod.), zdrojov energie (akumulátory, batérie), ako aj ostatných dielcov, ku ktorých opotrebovaniu bežne dochádza pri prevádzke produktu (najmä skrutkové spoje, metľové štetiny, umývacie stierky, gumové čeluste, drevené časti násad a pod.).
16. Práva zo záruky nemožno uplatniť v prípadoch, keď sa údaje v predložených dokladoch líšia od údajov uvedených na produkte, ako aj v prípadoch, keď sa reklamovaný produkt nestotožňuje s produktom uvedeným v predložených dokladoch.
17. Práva zo zodpovednosti za vady veci, pre ktoré platí záručná doba, zaniknú, ak sa neuplatnili v záručnej dobe.
18. Pri uplatňovaní zodpovednosti za vady predávaných produktov sa postupuje podľa § 619 - 627 Občianskeho zákonníka a § 18 a § 18a zákona č.250/2007 Z.z. o ochrane spotrebiteľa v znení neskor. Predpisov

Poučenie

podľa § 19 zákona č.18/2017 Z.z.

Dotknutá osoba/spotrebiteľ/:

Meno a priezvisko:

Adresa: Telefónne číslo

email:

(ďalej len dotknutá osoba)

Prevádzkovateľ:

Obchodné meno a právna forma:

Sídlo:

IČO:

Kontaktné údaje:

(tel. číslo/email/fax) :

Spracovanie osobných údajov na účely uskutočnenia objednávky

1. Účel spracúvania osobných údajov: vystavenie daňového dokladu, kontaktovanie zákazníka ohľadom objednávky, plnenie zmluvy, vybavovanie uplatňovania zodpovednosti za vady predaných výrobkov – vyplývajúce z plnenia zmluvy.
2. Právny základ spracúvania osobných údajov: a) Spracúvanie osobných údajov (meno, priezvisko, titul, ulica a číslo, PSČ, mesto) je nevyhnutné podľa osobitného predpisu alebo medzinárodnej zmluvy, ktorou je Slovenská republika viazaná, predovšetkým podľa zákona č. 250/20074 Z. z., Občianskeho zákonníka.
3. Oprávnené záujmy prevádzkovateľa podľa § 13 ods. 1 písm. f): nevyžaduje sa
4. Identifikácia príjemcu alebo kategórie príjemcu: servisné strediska nižšie uvedené
5. Prenos osobných údajov do tretej krajiny: neaplikuje sa
6. Doba uchovávania osobných údajov: 4 roky
7. Dotknutá osoba má právo: - požadovať od prevádzkovateľa prístup k osobným údajom týkajúcim sa dotknutej osoby, o právach na opravu osobných údajov, na vymazanie osobných údajov, na obmedzenie spracúvania osobných údajov, - namietat spracúvanie osobných údajov, právo na prenosnosť osobných údajov, právo kedykoľvek svoje súhlas odvolať, právo podať návrh na začatie konania podľa § 100,
8. Poskytovanie osobných údajov je zmluvnou požiadavkou alebo požiadavkou, ktorá je potrebná na uzatvorenie zmluvy. Dotknutá osoba je povinná poskytnúť osobné údaje, v prípade neposkytnutia osobných údajov nemôže dôjsť k uzatvoreniu zmluvy.
9. Prevádzkovateľ nemá zavedené automatizované individuálne rozhodovanie vrátane profilovania podľa § 28 ods. 1 a 10. Prevádzkovateľ spracováva osobné údaje len za účelom uzatvorenia zmluvy, reklamačného konania a na iný účel prevádzkovateľa nebude osobné údaje spracovávať.

Identifikácia tovaru:

Výrobok.....

Typ

Výrobné č.

Modelové č.

Deň predaja.....

Pečiatka predaju:



Pre elektrické a elektronické nástroje označené týmto symbolom (na výrobku, obale či v dokumentácii)platí:

S výrobkom nie je možné zaobchádzať ako s odpadom z domácnosti, a preto ho neodhadzujte do odpadkového koša či kontajnera na zmiešaný komunálny odpad. Výrobok je potrebné odložiť v príslušnom mieste spätného odberu na recykláciu elektrických a elektronických zariadení. Zabezpečením riadnej likvidácie výrobku pomôžete predísť potenciálnym negatívnym vplyvom na životné prostredie a ľudské zdravie, ktoré by sa mohli prejaviť v prípade likvidácie tohto výrobku nevhodným spôsobom. Podrobnejšie informácie o miestach spätného odberu tohto výrobku si vyžiadajte na vašom obecnom úrade, od firmy zaoberajúcej sa likvidáciou domového odpadu alebo v predajni, kde ste výrobok kúpili.

Záznamy o servisnej prehliadke

Servisná prehliadka sa vykonáva iba v autorizovanom servisnom stredisku a je vykonávaná na náklady zákazníka.

Dátum servisné prehliadky	dátum budúcej servisnej prehliadky	Pečiatka servisu	Vykonané práce

Záznamy o záručných opravách

Dátum prijatia	Dátum opravy	Pečiatka servisu	Popis závady a vykonanej práce

Zoznam autorizovaných servisných stredísk nájdete na www.garland.sk.



Cub Cadet



ARNOLD

Agri-Fab

RYOBI



Riwall PRO



TurfMaster