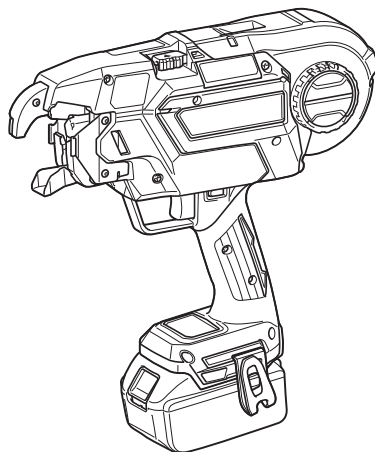




EN	Cordless Rebar Tying Tool	INSTRUCTION MANUAL	10
PL	Akumulatorowe Narzędzie do Wiązania Zbrojenia	INSTRUKCJA OBSŁUGI	19
HU	Akkumulátoros betonacél-kötöző szerszám	HASZNÁLATI KÉZIKÖNYV	29
SK	Akumulátorový nástroj na viazanie vystužovacích tyčí	NÁVOD NA OBSLUHU	39
CS	Akumulátorová vázačka drátů	NÁVOD K OBSLUZE	48
UK	Акумуляторний Пістолет Для В'язання Арматури	ІНСТРУКЦІЯ З ЕКСПЛУАТАЦІЇ	57
RO	Mașină de legat bare pentru armături, cu acumulator	MANUAL DE INSTRUCȚIUNI	67
DE	Akku-Drahtbindemaschine	BETRIEBSANLEITUNG	77

## DTR180



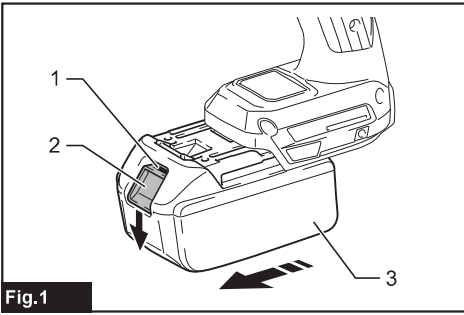


Fig.1

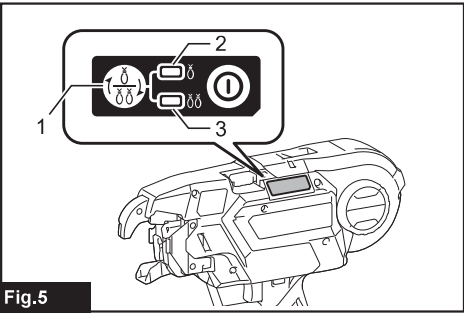


Fig.5

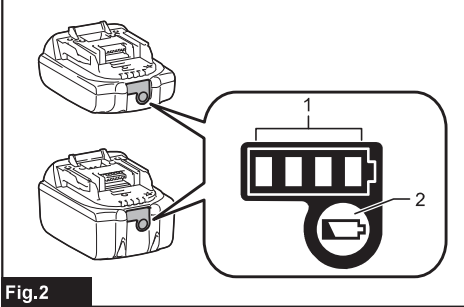


Fig.2

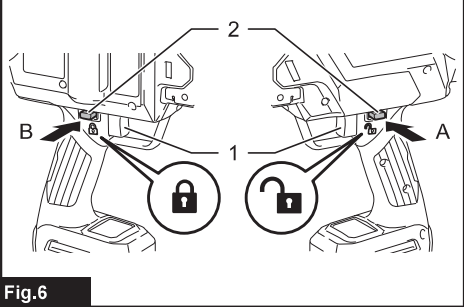


Fig.6



Fig.3



Fig.7

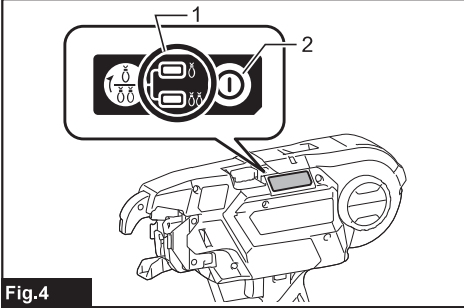
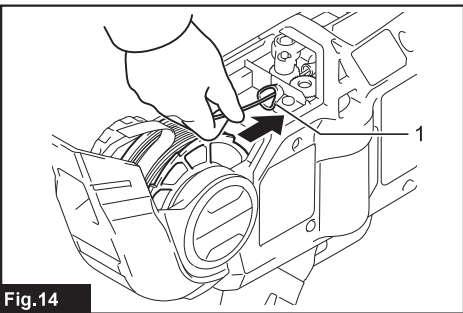
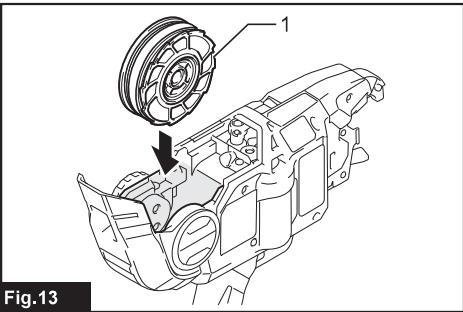
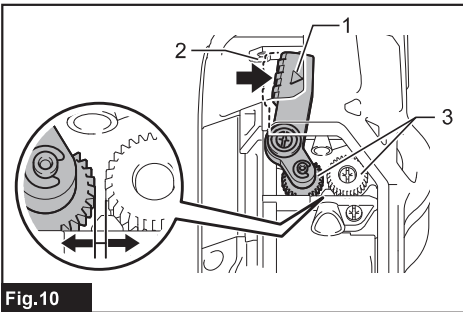
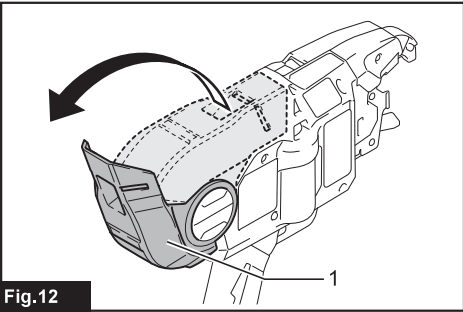
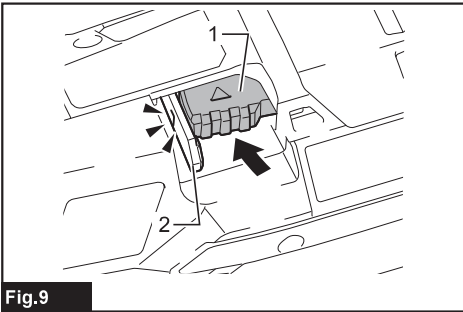
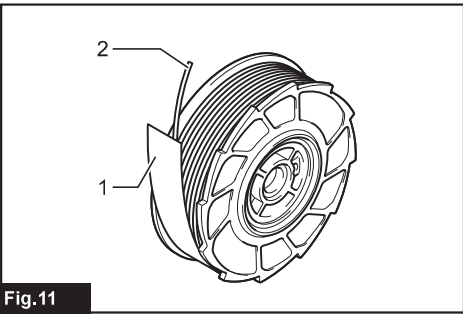
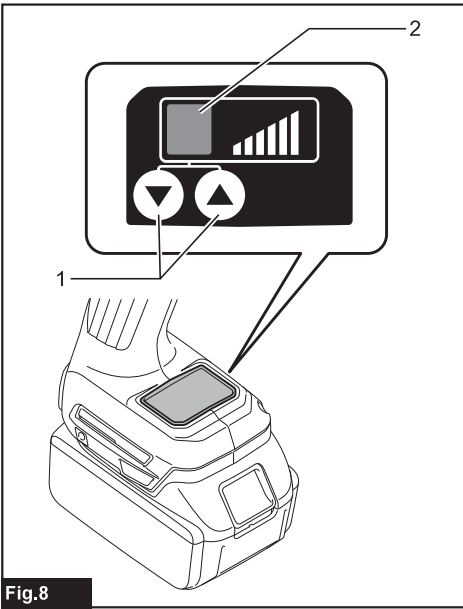
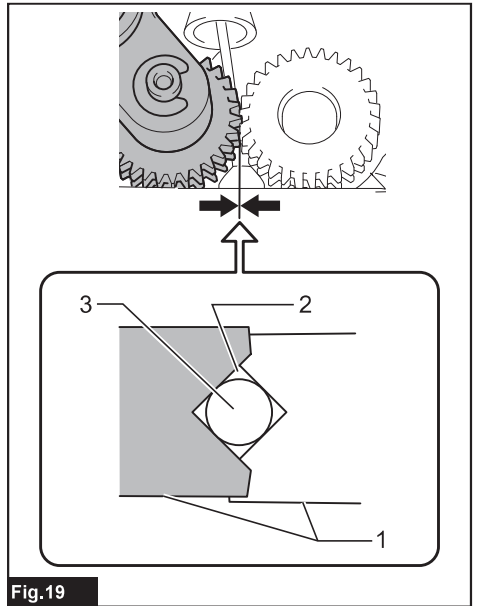
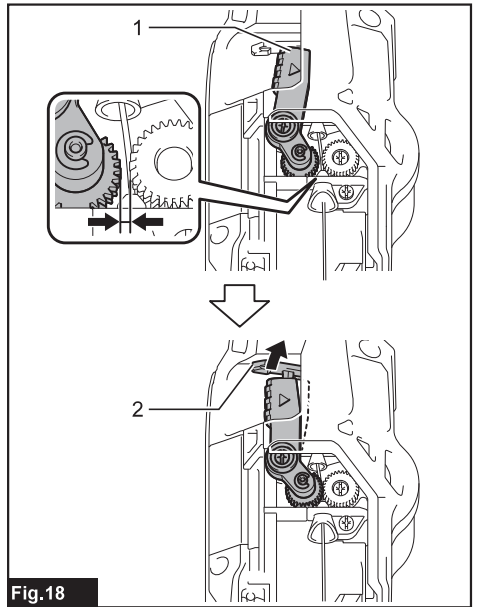
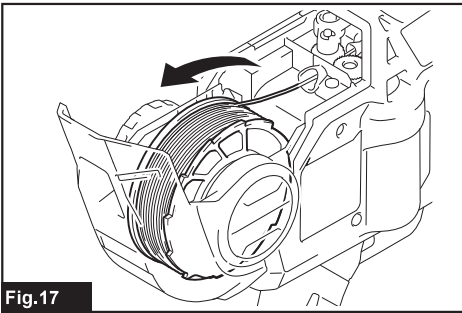
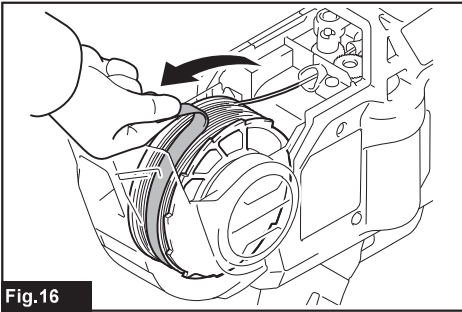
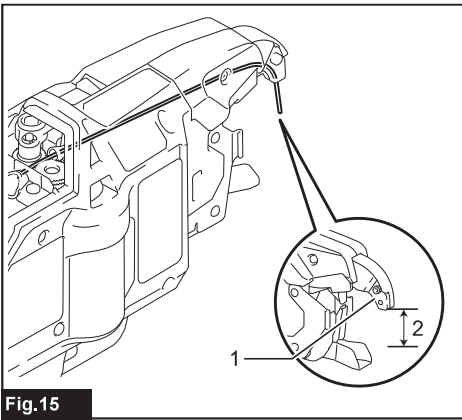
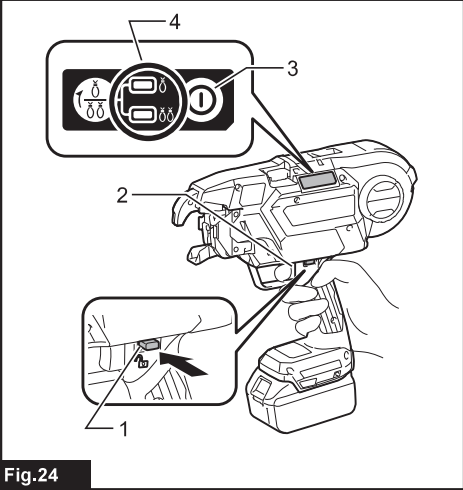
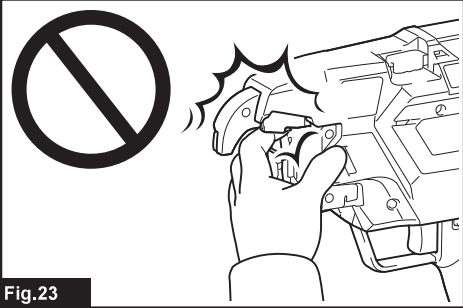
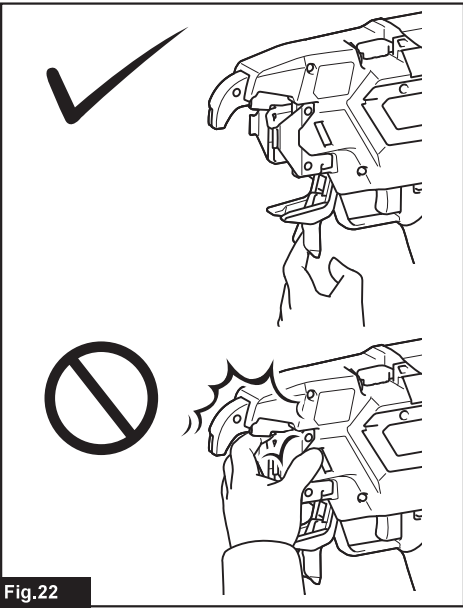
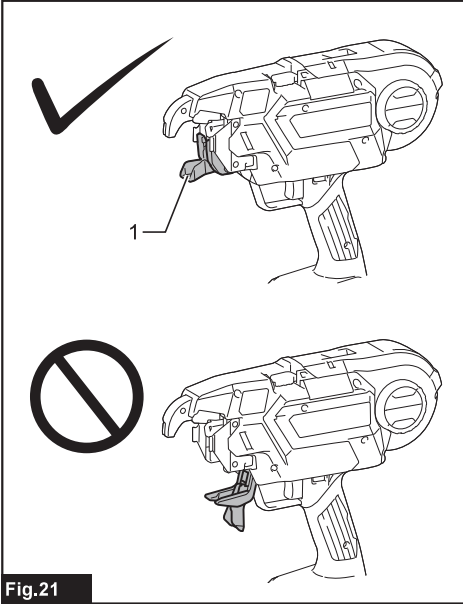
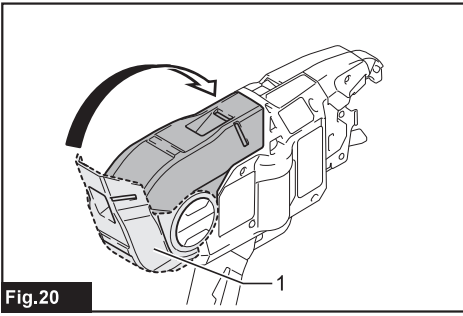


Fig.4







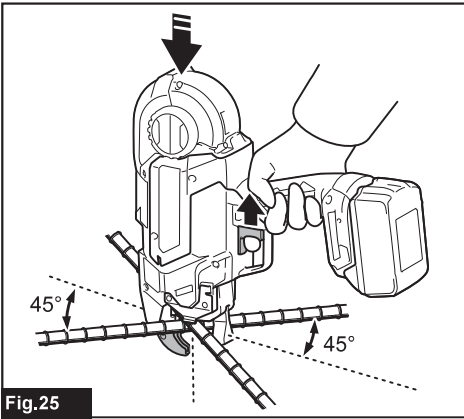


Fig. 25

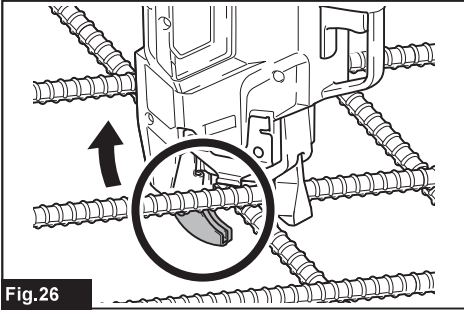


Fig. 26

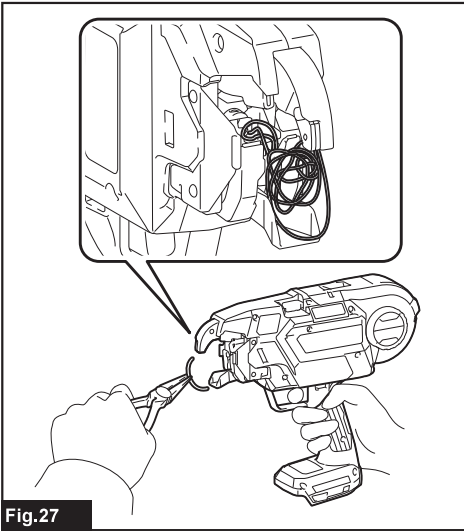


Fig. 27

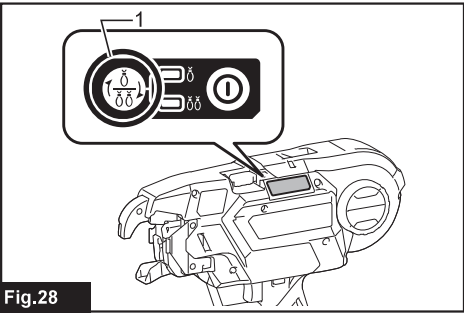


Fig. 28

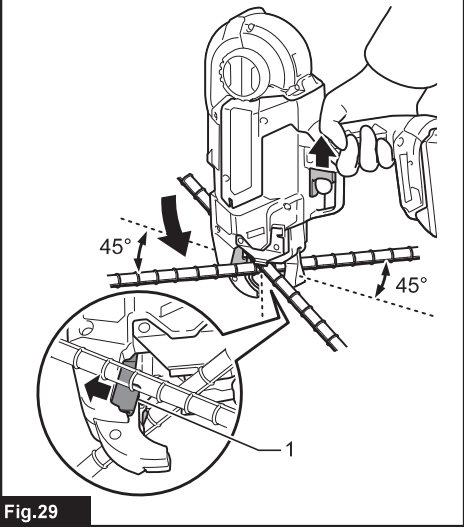


Fig. 29

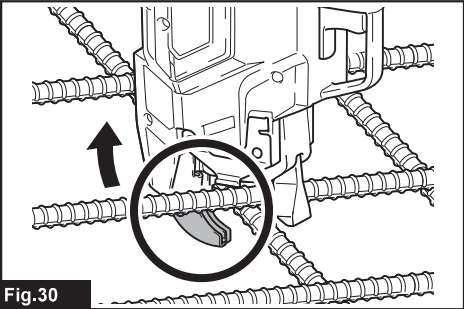


Fig. 30

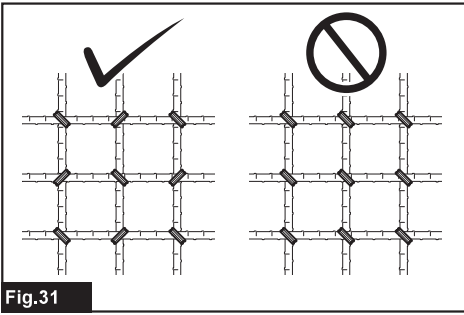


Fig.31

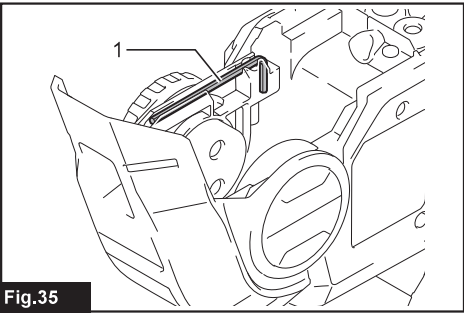


Fig.35

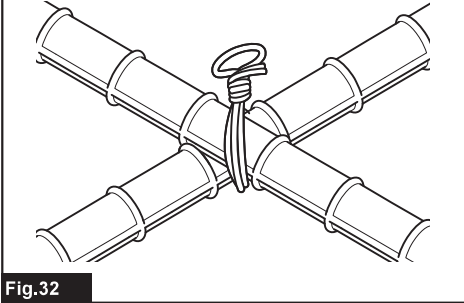


Fig.32

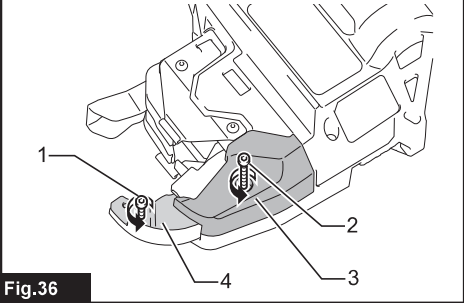


Fig.36

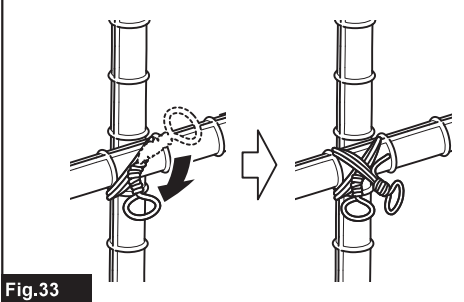


Fig.33

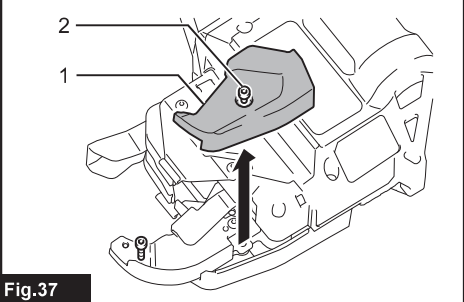


Fig.37

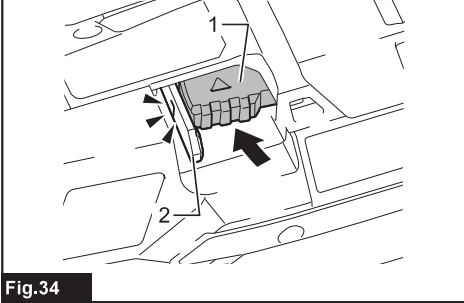
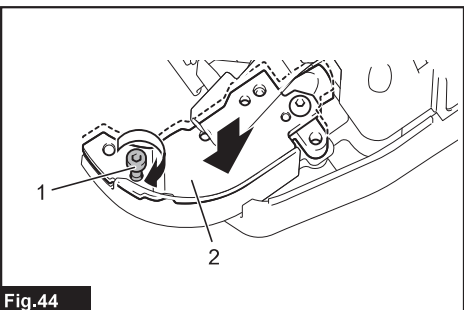
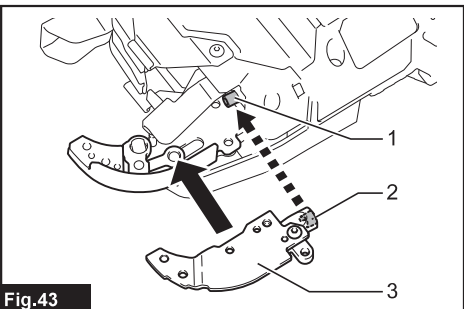
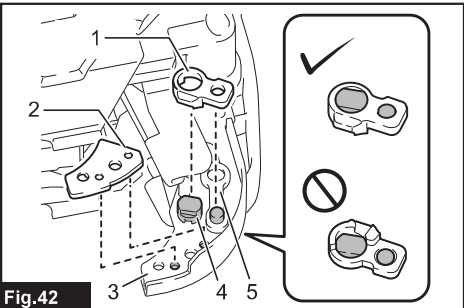
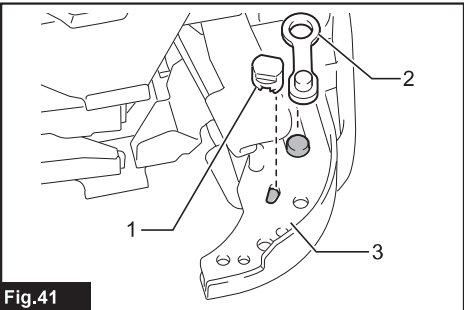
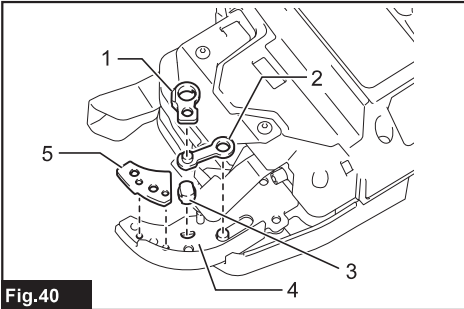
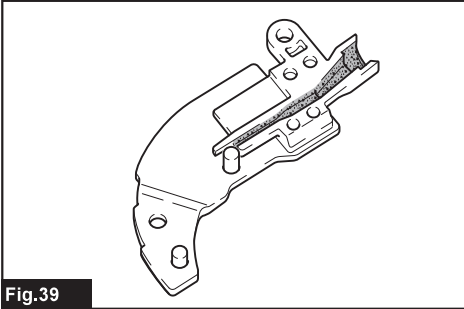
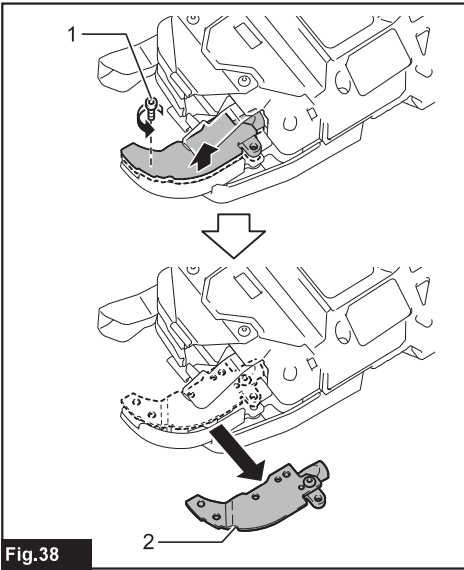
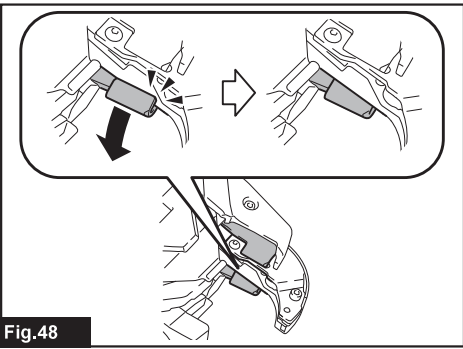
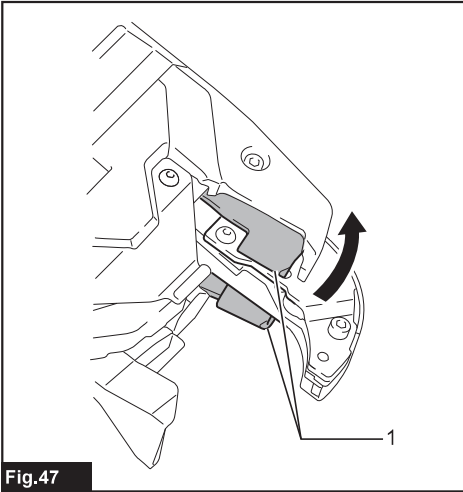
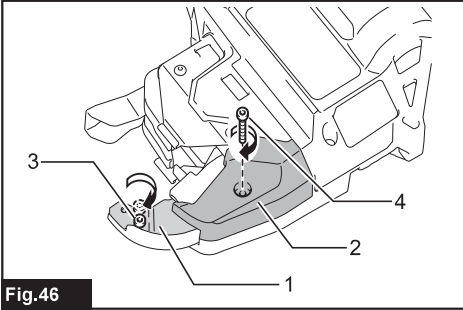
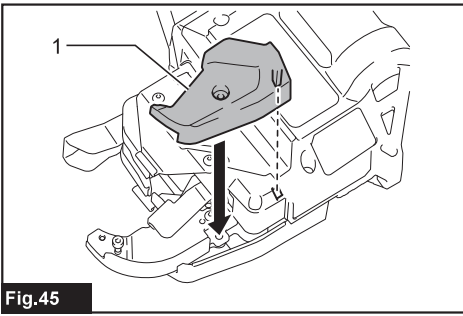


Fig.34







## SPECIFIKACE

Model:	DTR180
Vázací drát (volitelné příslušenství)	ø0,8 mm
Průměr ocelových tyčí, které lze vázat	Od #3 x #3 do (#4 x 2) x (#4 x 2) Od 10 mm x 10 mm do (13 mm x 2) x (13 mm x 2)
Přibližný počet vázání na jednu cívku	Přibližně 120 vázání
Celková délka	304 mm
Jmenovité napětí	14,4/18 V DC
Čistá hmotnost	2,3 – 2,6 kg

- Vzhledem k neustálému výzkumu a vývoji zde uvedené technické údaje podléhají změnám bez upozornění.
- Technické údaje a akumulátor se mohou v různých zemích lišit.
- Hmotnost se může lišit v závislosti na nastavcích a přídatných zařízeních, včetně akumulátoru. Nejlehčí a nejtěžší kombinace, dle EPTA-Procedure 01/2014, jsou uvedeny v tabulce níže.

## Použitelný akumulátor a nabíječka

Akumulátor	Model 14,4 V	BL1415N / BL1430 / BL1430B / BL1440 / BL1450 / BL1460B
	Model 18 V	BL1815N / BL1820 / BL1820B / BL1830 / BL1830B / BL1840 / BL1840B / BL1850 / BL1850B / BL1860B
Nabíječka		DC18RC / DC18RD / DC18RE / DC18SD / DC18SE / DC18SF

- V závislosti na regionu vašeho bydliště nemusí být některé akumulátory a nabíječky k dispozici.

**VAROVÁNÍ:** Používejte pouze výše uvedené akumulátory a nabíječky. Použití jiných akumulátorů a nabíječek může způsobit zranění a/nebo požár.

## Kombinace ocelových tyčí, které lze vázat

### Kombinace 2 ocelových tyčí

	#3 (10 mm)	#4 (13 mm)	#5 (16 mm)
#3 (10 mm)	✓	✓	✓
#4 (13 mm)	✓	✓	✓
#5 (16 mm)	✓	✓	✓

### Kombinace 3 ocelových tyčí

	#3 x #3 (10 mm x 10 mm)	#4 x #4 (13 mm x 13 mm)
#3 (10 mm)	✓	✓
#4 (13 mm)	✓	✓
#5 (16 mm)	✓	-

### Kombinace 4 ocelových tyčí

	#3 x #3 (10 mm x 10 mm)	#4 x #4 (13 mm x 13 mm)
#3 x #3 (10 mm x 10 mm)	✓	✓
#4 x #4 (13 mm x 13 mm)	✓	✓

**POZOR:** Je-li mezi ocelovými tyčemi mezera, nebo je-li nářadí použito v nesprávném směru, nemusí být možné ocelové tyče svázat.

## Symbyoly

Níže jsou uvedeny symbyoly, se kterými se můžete při použití nářadí setkat. Je důležité, abyste dříve, než s ním začnete pracovat, pochopili jejich význam.



Přetřete si návod k obsluze.



Noste ochranné brýle.



Nevystavujte zařízení dešti.



Při práci s nářadím je nutné udržovat ruce v bezpečné vzdálenosti od drátu a cívk.



Nedávejte ruce do blízkosti špičky nářadí.



Ni-MH  
Li-ion

Pouze pro země EU  
Elektrické zařízení ani akumulátor nelikvidujte současně s domovním odpadem! Vzhledem k dodržování evropských směrnic o odpadních elektrických a elektronických zařízeních a směrnice o bateriích, akumulátorech a odpadních bateriích a akumulátorech s jejich implementací v souladu s národními zákony musí být elektrická zařízení, baterie a akumulátory po skončení životnosti odděleně shromážděny a předány do ekologicky kompatibilního recyklačního zařízení.

## Účel použití

Nářadí je určeno k vázání ocelových tyčí.

## Hlučnost

Typická vážená hladina hluku (A) určená podle normy EN60745-2-18 (EN12549):

Hladina akustického tlaku ( $L_{pA}$ ): 78 dB(A)

Nejistota (K): 3 dB(A)

Hladina hluku při práci může překročit hodnotu 80 dB (A).

**VAROVÁNÍ:** Používejte ochranu sluchu.

## Vibrace

Celková hodnota vibrací (vektorový součet tří os) určená podle normy EN60745-2-18 (ISO8662-11):

Pracovní režim: Vázání ocelové tyče

Emise vibrací ( $a_{h1}$ ): 2,5  $m/s^2$  nebo méně

Nejistota (K): 1,5  $m/s^2$

**POZNÁMKA:** Hodnota deklarovaných emisí vibrací byla změřena standardní zkušební metodou a dá se použít k porovnání nářadí mezi sebou.

**POZNÁMKA:** Hodnotu deklarovaných emisí vibrací lze také použít k předběžnému posouzení míry expozice vibracím.

**VAROVÁNÍ:** Emise vibrací při používání elektrického nářadí ve skutečnosti se mohou od hodnoty deklarovaných emisí vibrací lišit v závislosti na způsobech použití nářadí.

**VAROVÁNÍ:** Nezapomeňte stanovit bezpečnostní opatření na ochranu obsluhy podle odhadu expozice ve skutečných podmínkách použití. (Vezměte přitom v úvahu všechny části provozního cyklu, tj. kromě doby zátěže například doby, kdy je nářadí vypnuté a kdy běží naprázdno.)

## Prohlášení ES o shodě

*Pouze pro evropské země*

Prohlášení ES o shodě je obsaženo v Příloze A tohoto návodu k obsluze.

## BEZPEČNOSTNÍ VÝSTRAHY

### Obecná bezpečnostní upozornění k elektrickému nářadí

**VAROVÁNÍ:** Přetřete si všechny bezpečnostní výstrahy a pokyny a prohlédněte si ilustrace a specifikace dodané k tomuto elektrickému nářadí. Nedodržení všech níže uvedených pokynů může vést k úraze elektrickým proudem, požáru či vážnému zranění.

### Všechna upozornění a pokyny si uschovejte pro budoucí potřebu.

Pojem „elektrické nářadí“ v upozorněních označuje elektrické nářadí, které se zapojuje do elektrické sítě, nebo elektrické nářadí využívající akumulátory.

### Bezpečnostní výstrahy pro akumulátorovou vázačku drátů

1. **Nikdy s nářadím nemířte na osoby. Nikdy nepřibližujte špičku nářadí k rukám či nohám.** Pokud dojde k náhodnému upuštění nářadí, když se něčeho dotýká, povedete to k neočekávané nehodě.
2. **Nevkládejte do nářadí drát, když je zapnuté.** Jinak se můžete o drát zachytit a zranit.
3. **Nepoužívejte nářadí bez zavřeného krytu cívk.** Jinak se může cívka s drátem uvolnit a způsobit nehodu.
4. **Před prací se ujistěte, že jsou průměry vázání ocelových tyčí v rozmezí kapacity nářadí.**

5. **Noste oděv, který má přilnavé konce nohavic a rukávů. Nepracujte s ručníkem nebo jiným podobným předmětem omotaným kolem krku.** Jinak může dojít k jeho zachycení otáčející se částí nářadí, a to způsobí nehodu.
6. **Před používáním nářadí zkontrolujte následující body.**
  - Zkontrolujte, že žádné části nejsou poškozené
  - Zkontrolujte, že žádné šrouby nejsou povolené
  - Zkontrolujte, že bezpečnostní prvky fungují normálně
7. **Zjistíte-li jakékoliv odchylky, okamžitě přestaňte nářadí používat. Opravu se nepokoušejte provádět sami. Požádejte o opravu v místním servisním středisku firmy Makita.** Je-li nástroj používán v nekompletním stavu, může dojít k nehodě.
8. **Když instalujete akumulátor, nezapomeňte zajistit spoušť a nedávejte na ni prst.** Nesprávné použití může způsobit nehodu.
9. **Při vázání ocelových tyčí dávejte pozor, aby se nehybaly.** Jestliže se v důsledku vázání ocelové tyče hýbou, může dojít ke zranění.
10. **Během vázání se nedotýkejte drátu.** Jinak se můžete o drát zachytit a zranit.
11. **Během vázání nedávejte ruce do blízkosti bodu vázání.** Jinak se můžete o drát zachytit a zranit.
12. **Během vázání pevně držte rukojeť nářadí.** Jinak může dojít k tomu, že se vám může zkroutit zápěstí nebo dojde k zatažení za tělo, což může způsobit zranění.
13. **Nepřecházejte k dalšímu bodu vázání, dokud není momentální vázání dokončeno.** Jinak se můžete zranit.
14. **Během vázání dávejte pozor na konec drátu.** Jinak se vám může ruka zachytit o konec drátu a dojde ke zranění.
15. **Během vázání se nedotýkejte kontaktní desky.** Jestliže je třeba dotknout se kontaktní desky, nejprve zajistěte spoušť nebo vypněte nářadí a vyjměte akumulátor. Jinak se můžete zranit.
16. **Když dokončíte vázání, táhněte nářadí visle nahoru.** Jinak se může ruka zachytit o ocelové tyče a může dojít k nehodě.
17. **Nářadí chraňte před pádem a nevystavujte ho nárazům.** Jestliže dojde před použitím nářadí k silnému nárazu, ujistěte se, že nářadí není poškozené nebo prasklé a že bezpečnostní prvky fungují normálně. Jinak může dojít k nehodě.
18. **Nastane-li některý z následujících jevů, zajistěte spoušť, vypněte nářadí pomocí spínače a vyjměte akumulátor.** Nefunguje-li nářadí správně, může dojít k nehodě.
  - Je-li slyšet zvuk fungování nářadí ihned po vložení akumulátoru.
  - Je-li zjištěno přehřátí nebo neobvyklé zápachy či zvuky.
  - Jestliže provádíte opatření v souvislosti se zobrazením poruchy. (Požádejte místní servisní středisko společnosti Makita o opravu.)
- Při vkládání či vyjímání civky s drátem.
- Když se při práci pohybujete a přitom držíte nástroj.
- Když nářadí nepoužíváte.
- Když kontrolujete nebo seřizujete nářadí.
- Když odstraňujete zkroutěný drát.
19. **Když pracujete na lešení, vždy jej řádně stabilizujte a pracujte v pozici, která zajistí rovnováhu těla.** Je-li lešení nestabilní, může dojít k nehodě.
20. **Když pracujete na střeše nebo podobném místě, vždy se pohybujte směrem dopředu, abyste dobře viděli, kam šlapete.** Jestliže se během práce pohnete dozadu, můžete ztratit podporu pod nohama a může dojít k nehodě.
21. **Jestliže pracujete ve velké výšce, ujistěte se, že pod vámi nikdo není, a dávejte pozor, aby vám nářadí během práce neupadlo.** Upuštění nářadí může způsobit nehodu.
22. **Nepoužívejte nástroj pro jiné práce než vázání drátu.** Jinak může dojít k nehodě.
23. **Vždy používejte originální dráty značky Makita.** Jestliže nejsou dráty dlouhou dobu používány, mohou začít korodovat. Zkorodované dráty nepoužívejte. Jinak mohou způsobit nehodu.
24. **Po uvázání zkontrolujte možné prasknutí drátu způsobené přílišným otočením.** Jsou-li nějaké dráty prasklé, vázací síla bude ztracena. Upravte vázací sílu a ocelové tyče znovu uvažte.
25. **Pevně položte rameno proti ocelovým tyčím.** Není-li rameno v bezpečné pozici, může se mezi tyčemi vytvořit mezera a vázací síla bude nesprávná.

## Důležitá bezpečnostní upozornění pro akumulátor

1. **Před použitím akumulátoru si přečtete všechny pokyny a varovné symboly na (1) nabíječe, (2) akumulátoru a (3) výrobku využívaném akumulátor.**
2. **Akumulátor nerozebírejte.**
3. **Pokud se příliš zkrátí provozní doba akumulátoru, přerušete okamžitě práci.** V opačném případě existuje riziko přehřívání, popálení nebo dokonce výbuchu.
4. **Budou-li vaše oči zasázeny elektrolytem, vypláchněte je čistou vodou a okamžitě vyhledejte lékařskou pomoc.** Může dojít ke ztrátě zraku.
5. **Akumulátor nezkratujte:**
  - (1) **Nedotýkejte se svorek žádným vodivým materiálem.**
  - (2) **Neskladujte akumulátor v nádobě s jinými kovovými předměty, jako jsou hřebíky, mince, apod.**
  - (3) **Nevystavuje akumulátor vodě a dešti.** Zkrat akumulátoru může způsobit velký proudok proudu, přehřátí, možné popálení a dokonce i poruchu.
6. **Neskladujte nářadí a akumulátor na místech, kde může teplota překročit 50 °C (122 °F).**

7. **Nespalujte akumulátor, ani když je vážně poškozen nebo úplně opotřeben. Akumulátor může v ohni vybuchnout.**
8. **Dávejte pozor, abyste akumulátor neupustili ani s ním nenaráželi.**
9. **Nepoužívejte poškozené akumulátory.**
10. **Obsažené lithiium-iontové akumulátory podléhají právním požadavkům na nebezpečné zboží.**

V případě komerční přepravy například externími dopravci je třeba držet zvláštní požadavky na balení a značení.

Pro přípravu zboží k přepravě je nutná konzultace s odborníkem na nebezpečný materiál. Dodržujte také případné podrobnější národní předpisy.

Odkryté kontakty přelepte izolační páskou či jinak zakryjte a akumulátory zabalte tak, aby se v balení nemohly pohybovat.

11. **Při likvidaci akumulátoru postupujte podle místních předpisů.**
12. **Akumulátor používejte pouze s výrobky specifikovanými společností Makita.** Instalace akumulátoru do nevyhovujících výrobků může způsobit požár, nadměrné zahřívání, explozi nebo únik elektrolytu.

## TYTO POKYNY USCHOVEJTE.

**⚠ UPOZORNĚNÍ:** Používejte pouze originální akumulátory Makita. Používání neoriginálních nebo upravených akumulátorů může způsobit explozi akumulátoru a následný požár, zranění a jiné poškození. Zaniká tím také záruka společnosti Makita na nářadí a nabíječku Makita.

## Typy k zajištění maximální životnosti akumulátoru

1. **Akumulátor nabíjte dříve, než dojde k jeho úplnému vybití. Pokud si povšimnete sníženého výkonu nářadí, vždy jej zastavte a dobijte akumulátor.**
2. **Nikdy nenabíjete úplně nabitý akumulátor. Přebíjení zkracuje životnost akumulátoru.**
3. **Akumulátor dobíjete při pokojové teplotě od 10 °C do 40 °C (50 °F až 104 °F). Před nabíjením nechejte horký akumulátor zchladnout.**
4. **Pokud se akumulátor delší dobu nepoužívá (déle než šest měsíců), je nutno jej dobít.**

## POPIS FUNKCÍ

**⚠ UPOZORNĚNÍ:** Před nastavováním nářadí nebo kontrolou jeho funkce se vždy přesvědčte, zda je vypnuté a je vyjmutý akumulátor.

## Nasazení a sejmutí akumulátoru

**⚠ UPOZORNĚNÍ:** Před nasazením či sejmutím akumulátoru nářadí vždy vypněte.

**⚠ UPOZORNĚNÍ:** Při nasazování či snímání akumulátoru pevně držte nářadí i akumulátor. V opačném případě vám může nářadí nebo akumulátor vyklouznout z rukou a mohlo by dojít k jejich poškození či ke zranění.

► **Obr.1:** 1. Červený indikátor 2. Tlačítko 3. Akumulátor

Chcete-li akumulátor sejmout, vysuňte jej se současným přesunutím tlačítka na přední straně akumulátoru.

Při nasazování akumulátoru vyrovnejte jazyček na bloku akumulátoru s drážkou v krytu a zasuňte akumulátor na místo. Akumulátor zasuňte na doraz, až zacvakne na své místo. Není-li tlačítko zcela zajištěno, uvidíte na jeho horní straně červený indikátor.

**⚠ UPOZORNĚNÍ:** Akumulátor zasunujte vždy zcela tak, aby nebyl červený indikátor vidět. Jinak by mohl akumulátor ze zařízení vypadnout a způsobit zranění obsluze či přihlížejícím osobám.











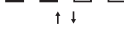


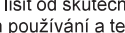


**⚠ UPOZORNĚNÍ:** Akumulátor nenasazujte násilím. Nelze-li akumulátor zasunout snadno, nevkládáte jej správně.

## Indikace zbývajících kapacity akumulátoru

*Pouze pro akumulátory s diodovým ukazatelem*

► **Obr.2:** 1. Kontrolky 2. Tlačítko kontroly

Stisknutím tlačítka kontroly na akumulátoru zjistíte zbývajících kapacitu akumulátoru. Kontrolky indikátoru se na několik sekund rozsvítí.

Kontrolky			Zbývajících kapacita
 Svítí	 Nesvítí	 Bliká	
			75 % až 100 %
			50 % až 75 %
			25 % až 50 %
			0 % až 25 %
			Nabíjete akumulátor.
			Došlo pravděpodobně k poruše akumulátoru.

**POZNÁMKA:** Kapacita udávaná indikátorem se může mírně lišit od skutečné kapacity v závislosti na podmínkách používání a teplotě prostředí.

## System ochrany náradí a akumulátoru

Náradí je vybaveno systémem ochrany náradí a akumulátoru. Tento systém automaticky přeruší napájení motoru, aby se prodloužila životnost náradí a akumulátoru. Budou-li náradí nebo akumulátor vystaveny některé z níže uvedených podmínek, náradí se během provozu automaticky vypne:

### Ochrana proti přetížení

Když se akumulátor používá způsobem, který způsobuje nadměrný odběr proudu, náradí se automaticky zastaví a na displeji se objeví odpovídající chybový kód. V takové situaci náradí vypněte a ukončete činnost, při níž došlo k přetížení náradí. Potom náradí zapněte a obnovte činnost.

### Ochrana proti přehřátí

Jestliže jsou náradí nebo akumulátor přehřáté, náradí se automaticky zastaví a na displeji se objeví odpovídající chybový kód. V takovém případě nechte náradí a akumulátor před opětovným zapnutím vychladnout.

### Ochrana proti přílišnému vybití

Není-li akumulátor dostatečně nabitý, náradí se automaticky zastaví a na displeji se objeví odpovídající chybový kód. V takovém případě vyjměte akumulátor z náradí a nabijte jej.

## Hlavní spínač napájení

**⚠️ UPOZORNĚNÍ:** Když zapínáte náradí, udržujte údy a obličej mimo vázací a otáčející se části špičky náradí. Jinak se můžete zranit.

**⚠️ UPOZORNĚNÍ:** Když je náradí zapnuté, nikdy se nedotýkejte vázacích či otáčejících se částí špičky náradí. Jinak se můžete zranit.

**⚠️ UPOZORNĚNÍ:** Před vkládáním akumulátoru se ujistěte, že máte prsty mimo spoušť a ta je zajištěna. Jestliže vložíte akumulátor v době, kdy je stisknuta spoušť, může to způsobit nehodu, když se náhodně provede vázání drátu.

#### ► Obr.3

Když stisknete hlavní vypínač, náradí se zapne a rozsvítí se kontrolka režimu vázání. Náradí krátce zapracuje, aby se seřídilo do výchozí polohy. Jakmile je seřízení hotové, náradí se automaticky zastaví. Když stisknete hlavní vypínač znovu, náradí se vypne a zhasne kontrolka režimu vázání.

► **Obr.4:** 1. Kontrolka režimu vázání 2. Tlačítko napájení

**POZNÁMKA:** Toto náradí disponuje funkcí automatického vypnutí. Není-li spoušť stisknuta po dobu 10 minut, náradí se automaticky vypne, aby se šetřila kapacita akumulátoru.

**POZNÁMKA:** Chcete-li náradí znovu spustit, znovu jej zapněte pomocí hlavního vypínače.


## Tlačítko přepínání režimu

Když je náradí zapnuté a svítí kontrolka režimu vázání, můžete pomocí tlačítka přepínání režimu zvolit jednorázový nebo kontinuální režim. Když náradí znovu zapnete, spustí se v posledním zvoleném režimu.

► **Obr.5:** 1. Tlačítko přepínání režimu 2. Jednorázový režim 3. Kontinuální režim

## Používání spouště

**⚠️ VAROVÁNÍ:** Před vložením akumulátoru do náradí vždy zkontrolujte správnou funkci spouště, a zda se po uvolnění vrací do vypnuté polohy.

**⚠️ UPOZORNĚNÍ:** Pokud náradí nepoužíváte, zablokujte spoušť ve vypnuté poloze stisknutím zajišťovacího tlačítka ze strany .

► **Obr.6:** 1. Spoušť 2. Zajišťovací tlačítko

K zamezení náhodného stisknutí spouště je zařízení vybaveno zajišťovacím tlačítkem spouště. Náradí spustíte stlačením zajišťovacího tlačítka spouště ze strany A a stisknutím spouště. Chcete-li náradí vypnout, uvolněte spoušť. Po použití vždy zamáčkněte zajišťovací tlačítko ze strany B.

Když stisknete spoušť, náradí provede následující sekvenci operace a poté se automaticky zastaví.

1. Podání drátu.
2. Ustřížení drátu.
3. Hák podrží a zkroutí drát.
4. Hák se vrátí do původní polohy.

## Nastavení síly vázání

**⚠️ UPOZORNĚNÍ:** Před nastavením se ujistěte, že je spoušť zajištěna. Když zapínáte náradí, udržujte údy a obličej mimo vázací a otáčející se části špičky náradí. Jinak se můžete zranit.

► **Obr.7**

Sílu vázání lze nastavit pomocí tlačítka pro seřízení síly vázání. Síla vázání je zobrazena na displeji.

► **Obr.8:** 1. Tlačítko pro seřízení síly vázání 2. Displej

Je-li drát prasklý, vázací síla bude ztracena. Po vázání zkontrolujte zkroutěný drát, zda není prasklý.

Je-li drát prasklý, upravte sílu vázání pomocí tlačítka pro seřízení síly vázání a následně ocelové tyče svažte znovu.

## Zbývající kapacita akumulátoru

Když napětí v akumulátoru spadne pod požadovanou hladinu, náradí se zastaví, ozve se chybový tón a na displeji se objeví číslo „4“. Chybový tón bude znít, dokud není náradí vypnuto.

**POZNÁMKA:** Jestliže je okolní teplota velmi nízká, může chybový tón znít, i když má akumulátor dostatečnou kapacitu.

# SESTAVENÍ

**⚠ UPOZORNĚNÍ:** Před prováděním jakýchkoli prací na nářadí se vždy přesvědčte, zda je vypnuté a je vyjmutý akumulátor.

## Podání vázacího drátu (z cívky)

**⚠ UPOZORNĚNÍ:** Před montáží a demontáží drátů a příslušenství se ujistěte, že je nářadí vypnuté, jeho spoušť zajištěna a akumulátor vyjmutý. V opačném případě může dojít k nehodě.

**POZOR:** Použití jiných drátů než originálních drátů značky Makita (žíhané dráty) může způsobit poruchu nářadí.

1. Stiskněte uvolňovací páčku a zajistěte ji pojistnou páčkou.

► **Obr.9:** 1. Uvolňovací páčka 2. Zajišťovací páčka

Když stisknete uvolňovací páčku, vytvoří se mezi levým a pravým podávacím převodem mezera.

► **Obr.10:** 1. Uvolňovací páčka 2. Zajišťovací páčka  
3. Podávací převody

2. Odstraňte pásku, která drží drát, a vytáhněte konec drátu ven.

► **Obr.11:** 1. Páska 2. Konec drátu

3. Otevřete kryt cívky.

► **Obr.12:** 1. Kryt cívky

4. Vložte cívku s drátem do nářadí podle směru na obrázku.

► **Obr.13:** 1. Cívka

**POZOR:** Zkontrolujte, zda jste cívku vložili dle směru na obrázku. Je-li vložena obráceně, drát se uvolní a může se zkroutit.

5. Narovnejte konec drátu a protáhněte ho skrze vodič.

► **Obr.14:** 1. Vodičko

**POZNÁMKA:** Je-li při protahování vodičem drát ohnutý, může se drát v nářadí zaseknout.

**POZNÁMKA:** Jestliže budete drát protahovat silou, může se zaseknout.

6. Vytáhněte drát zhruba 10 mm od špičky ramene.

► **Obr.15:** 1. Rameno 2. Zhruba 10 mm

**POZOR:** Je-li délka vytaženého drátu nedostatečná, může se drát při vázání zlomit nebo může být narušena síla vázání.

7. Odstraňte veškerou pásku, která drží drát.

► **Obr.16**

8. Drát znovu navíhete, čímž se eliminuje volnost.

► **Obr.17**

9. Uvolněte zajišťovací páčku. Uvolňovací páčka se vrátí a drát je nyní držen levým a pravým převodem.

► **Obr.18:** 1. Uvolňovací páčka 2. Zajišťovací páčka

► **Obr.19:** 1. Převod 2. Dráha drátu 3. Drát

**POZOR:** Když je pojistná páčka uvolněna a levý a pravý převod jsou v záběru, drážky v převodech vytvoří prostor. Tento prostor je dráha drátu. Ujistěte se, že je drát protažen touto dráhou.

10. Zavřete kryt cívky.

► **Obr.20:** 1. Kryt cívky

# PRÁCE S NÁŘADÍM

## Kontroly před prací

**⚠ UPOZORNĚNÍ:** Jestliže se na nářadí vyskytne bezpečnostní problém, nepoužívejte ho. Budete-li ho nadále používat, může dojít k nehodě.

Před použitím nástroje se ujistěte, že bezpečnostní mechanismus funguje normálně. Jestliže nářadí funguje i s nefunkčním bezpečnostním mechanismem, okamžitě ho přestaňte používat. Požádejte o opravu v místním servisním středisku firmy Makita.

## Kontrola pojistky spouště

Nářadí je vybaveno pojistkou spouště, která mu zabrání v provozu, když ho nechcete používat. Zajistěte spoušť a ověřte si, že ji nelze stisknout.

## Kontrola vodiče kroucení

Aby se uživatel nemohl omylem dotknout vázacích a otáčejících se částí špičky nářadí, nebude nářadí fungovat ani při stisknutí spouště, jestliže je vodič kroucení otevřený. Když uživatel pustí prst ze spouště a zavře vodič kroucení, nářadí může znovu fungovat.

► **Obr.21:** 1. Vodič kroucení

## Kontrola otevření/zavření vodiče kroucení

Vyjměte vázací drát, zkontrolujte funkčnost nářadí dle následujících kroků a ujistěte se, že se nástroj nespustí, je-li vodič kroucení otevřený.

1. Vypněte nářadí a ponechtejте vodič kroucení otevřený.

2. Zapněte nářadí.

Jestliže se nářadí nespustí a na displeji se objeví číslo „2“, stav nářadí je normální. Vypněte nářadí a zavřete vodič kroucení.

Jestliže se nářadí spustí a na displeji se neobjeví žádná chyba, stav nářadí je nenormální. Nářadí okamžitě přestaňte používat a požádejte místní servisní středisko společnosti Makita o opravu.

**⚠ UPOZORNĚNÍ:** Jestliže otevřete vodič kroucení a zapnete nářadí kvůli kontrole zajištění, držte vodič kroucení podle obrázku. Udržujte údy a obličej mimo vázací a otáčející se části špičky nářadí. Jinak se můžete zranit.

► **Obr.22**

## Vázání

**⚠️ UPOZORNĚNÍ:** Před vkládáním akumulátoru se ujistěte, že máte prsty mimo spoušť a ta je zajištěna. Jestliže vložíte akumulátor v době, kdy je stisknuta spoušť, může to způsobit nehodu, když se náhodně provede vázání drátu.

**⚠️ UPOZORNĚNÍ:** Když zapínáte nářadí, udržujte údy a obličej mimo vázací a otáčející se části špičky nářadí. Jinak se můžete zranit.

**⚠️ UPOZORNĚNÍ:** Když je nářadí zapnuté, nikdy se nedotýkejte vázacích či otáčejících se částí špičky nářadí. Jinak se můžete zranit.

► Obr.23

## Příprava před prací

1. Ujistěte se, že je akumulátor vyjmutý a spoušť zajištěna.
2. Vložte akumulátor do nářadí a zapněte ho. Když nářadí zapnete, drát se automaticky odstrhne.

**POZOR:** Ujistěte se, že při zapnutí nářadí se rozsvítí kontrolka režimu vázání. Pokud se nerozsvítí, nabijte akumulátor.

3. Uvolněte pojistku spouště.

► Obr.24: 1. Zajišťovací tlačítko 2. Spoušť 3. Tlačítko napájení 4. Kontrolka režimu vázání

## Jednorázový režim

1. Zatláčte rameno pevně proti bodu vázání. Zatláčte nářadí svisle proti ocelovým tyčím a přitlačte rameno proti bodu, kde se ocelové tyče kříží v úhlu 45 stupňů.

► Obr.25

2. Stiskněte jednou spoušť.
3. Drát je podán a uříznut automaticky.
4. Háček podrží a zkroutí drát, poté se vrátí do původní pozice poté, co byl drát uvázan.

► Obr.26

5. Po vázání dávejte pozor, aby se rameno nezháčko o ocelové tyče, a zdvihněte nářadí nahoru.

**⚠️ UPOZORNĚNÍ:** Jestliže se drát zachytí o vázací část špičky nářadí, vypněte nářadí. Zajistěte spoušť, odstraňte akumulátor a odeberte drát pomocí nástrojů, jako jsou například kleště nebo štipačky.

► Obr.27

## Kontinuální režim

1. Přepněte nářadí z jednorázového režimu do kontinuálního režimu pomocí tlačítka přepínání režimu.

► Obr.28: 1. Tlačítko přepínání režimu

2. Uvolněte pojistku spouště.
3. Se stisknutou spouští zatláčte nářadí svisle proti ocelovým tyčím a přitlačte rameno proti bodu, kde se ocelové tyče kříží v úhlu 45 stupňů. Zatláčte na kontaktní desku pevně proti bodu vázání. Drát se utáhne.

► Obr.29: 1. Kontaktní deska

4. Po vázání dávejte pozor, aby se rameno nezháčko o ocelové tyče, a zdvihněte nářadí nahoru.

► Obr.30

## Výstrahy při práci

- Jestliže pohnete ramenem z vázací pozice během procesu vázání, drát se zasekne na háku, což může vést k nesprávnému vázání.
- Pokračujte v tlačení nářadí proti ocelovým tyčím, dokud není proces vázání dokončen.
- Nepřecházejte k dalšímu bodu vázání, dokud není momentální vázání dokončeno.
- Otáčející se část špičky nářadí (háček) krouží během vázání drát. Pevně držte rukojeť, aby nedošlo k tomu, že nářadí zatáhne za vaše tělo.
- Během vázání se nedotýkejte drátu.
- Jestliže opakujete procesy vázání drátu v jednorázovém režimu, úplně pusťte prst ze spouště. Poté pokračujte v manipulaci se spouští.
- Jestliže stisknete spoušť, když nezbyvá žádný drát, zobrazí se chyba. Vložte nový vázací drát a restartujte nářadí.

## Tipy k vázání

- Nakloňte nářadí do úhlu 45° vzhledem ke zkříženým ocelovým tyčím a proveďte alternativní vázání dle obrázku.

► Obr.31

- Vyhnete se nerovným částem ocelových tyčí.

► Obr.32

- Není-li vázací síla dostatečná, změňte orientaci vázání a proveďte ho podruhé, tak aby se vázací síla zvýšila.

► Obr.33

**POZOR:** Před druhým druhým vázáním nejprve ohněte ocas prvního vázání. Jinak může být drát znovu odpuzen. Může se zachytit o špičku nářadí a hák se může poškodit.

## Výměna vázacího drátu

**⚠️ UPOZORNĚNÍ:** Před výměnou drátu se ujistěte, že je nářadí vypnuté, jeho spoušť zajištěna a akumulátor vyjmutý. V opačném případě může dojít k nehodě.

1. Když byl drát zcela spotřebován, zazní chybový tón a na displeji se objeví „1“.
  2. Zajistěte spoušť, vypněte nářadí a vyjměte akumulátor.
  3. Stiskněte uvolňovací páčku a zajistěte ji pojistnou páčkou.
- Obr.34: 1. Uvolňovací páčka 2. Zajišťovací páčka
4. Vyjměte cívkou s drátem z nářadí.

**POZNÁMKA:** Když byl drát spotřebován, zbývá na cívce obvykle asi 20 cm drátu. V takové situaci vyměňte cívkou za novou.

Je-li výměna cívkou obtížná, postupujte následovně.

1. Vložte akumulátor do nářadí a zapněte ho. Nářadí podá a ustříhne drát automaticky.
2. Zajistěte spoušť, vypněte nářadí a vyjměte akumulátor.
3. Vyjměte úlomky drátu pomocí nástrojů jako štipací nebo ploché kleště.



# ÚDRŽBA

**⚠ UPOZORNĚNÍ:** Před zahájením kontroly nebo údržby nářadí se vždy ujistěte, zda je vypnuté a je vyjmut akumulátor.

**POZOR:** Nikdy nepoužívejte benzín, benzen, ředidlo, alkohol či podobné prostředky. Mohlo by tak dojít ke změnám barvy, deformacím či vzniku prasklin.

K zachování BEZPEČNOSTI a SPOLEHLIVOSTI výrobku musí být opravy a veškerá další údržba či seřizování prováděny autorizovanými nebo továrními servisními středisky společnosti Makita s využitím náhradních dílů Makita.

## Skladování šestihranného klíče

Šestihranný klíč uložte do pozice dle obrázku.

► **Obr.35:** 1. Imbusový klíč

## Čištění řezací části

Když je nářadí používáno dlouho, mohou se na řezací část zachytit prach a částechky drátu. V takovém případě rozeberte a vyčistěte řezací část podle následujícího postupu.

Je-li v řezací části zachycen drát, lze jej odstranit podle stejného postupu.

## Demontáž a čištění

1. Povolte šrouby A a B pomocí šestihranného klíče přiloženého k nářadí.

► **Obr.36:** 1. Šroub A 2. Šroub B 3. Kryt kontaktní desky 4. Vodič drátu B

**POZOR:** Nesnažte se násilně vyjmout jakékoliv šrouby, které nelze odstranit pomocí šestihranného klíče.

2. Vytáhněte kryt kontaktní desky nahoru ve směru šipky a vyjměte ho. Zároveň se odstraní šroub B.

► **Obr.37:** 1. Kryt kontaktní desky 2. Šroub B

3. Vyjměte šroub A a vodič drátu B.

► **Obr.38:** 1. Šroub A 2. Vodič drátu B

4. Otočte vodič drátu B a očistěte jeho vnitřek.

► **Obr.39**

5. Vyjměte řezací část A, řezací část B, horní desku a spojovací rameno A z desky ramena A. Poté je očistěte.

► **Obr.40:** 1. Řezací část B 2. Spojovací rameno A 3. Řezací část A 4. Deska ramena A 5. Horní deska

## Montáž

Když je čištění dokončeno, sestavte součásti podle následujícího postupu.

1. Smontujte řezací část A a spojovací rameno A tak, aby odpovídaly tvaru desky ramena A.

► **Obr.41:** 1. Řezací část A 2. Spojovací rameno A 3. Deska ramena A

2. Namontujte řezací část B a horní desku na desku ramena A.

(Namontujte řezací část B na řezací část A a spojovací rameno A.)

► **Obr.42:** 1. Řezací část B 2. Horní deska 3. Deska ramena A 4. Řezací část A 5. Spojovací rameno A

**POZOR:** Výčnělek řezací části B musí směřovat dolů a řezací část musí být namontována dle obrázku.

3. Srovnejte trubku nářadí s drážkou uvnitř vodiče drátu B a poté je sestavte.

► **Obr.43:** 1. Trubka 2. Drážka 3. Vodič drátu B

4. Upevněte dočasně vodič drátu B pomocí šroubu A.

► **Obr.44:** 1. Šroub A 2. Vodič drátu B

5. Namontujte kryt kontaktní desky ve směru šipky.

► **Obr.45:** 1. Kryt kontaktní desky

6. Upevněte vodič drátu B a kryt kontaktní desky utažením šroubů A a B.

► **Obr.46:** 1. Vodič drátu B 2. Kryt kontaktní desky 3. Šroub A 4. Šroub B

7. Po sestavení se ujistěte, že se může kontaktní deska pohybovat dle obrázku.

► **Obr.47:** 1. Kontaktní deska

**POZNÁMKA:** Je-li kontaktní deska zachycena, stiskněte ji dle obrázku.

► **Obr.48**

## Chybový displej a chybový tón

**⚠ UPOZORNĚNÍ:** Během kontroly zajistěte spoušť, vypněte nářadí a vyjměte akumulátor. V opačném případě může dojít k nehodě.

**⚠ UPOZORNĚNÍ:** Když zapínáte nářadí, udržujte údy a obličej mimo vázací a otáčející se části špičky nářadí. Jinak se můžete zranit.

**⚠ UPOZORNĚNÍ:** Když je nářadí zapnuté, nikdy se nedotýkejte vázacích či otáčejících se částí špičky nářadí. Jinak se můžete zranit.

**⚠ UPOZORNĚNÍ:** Jestliže se ozve chybový tón nebo nářadí nefunguje správně, okamžitě ho přestaňte používat.

### Chybový tón a displej

Jestliže nastane nějaká chyba, ozve se chybový tón a na displeji se objeví číslo chyby. Konzultujte následující tabulku a proveďte příslušnou činnost. Jestliže chyba přetrvává, požádejte místní servisní středisko společnosti Makita o opravu.

Displej	Příznak	Možná příčina	Řešení
1	Nářadí přestalo fungovat.	Byl spotřebován drát.	Vložte nový drát.
		Drát není vložen.	Vložte drát.
		Selhalo podávání drátu.	Zkontrolujte orientaci drátu. Vyjměte drát a znovu ho vložte. Očistěte dráhu drátu.
2	Nářadí přestalo fungovat.	Vodič kroucení je otevřený.	Zavřete vodič kroucení.
3	Nářadí neprovádí proces vázání v kontinuálním režimu.	Kontaktní deska se zachytila.	Vyřešte zachycení kontaktní desky.
4	Nářadí se nespustí. Nářadí přestalo fungovat.	Je vybitý akumulátor. Teplota akumulátoru je abnormálně vysoká.	Nabijte akumulátor. Nechte akumulátor vychladnout. Vyměňte akumulátor za úplně nabitý.
5	Nářadí přestalo fungovat.	Motor je přetížený.	Zjistěte příčinu, proč se motor nemůže otáčet, a vyřešte tento problém.
		Porucha motoru	
6	Nářadí přestalo fungovat.	Teplota nářadí je abnormálně vysoká.	Nechte nářadí vychladnout.
7	Nářadí se nespustí. Nářadí přestalo fungovat.	Porucha nářadí	Požádejte autorizované servisní středisko společnosti Makita o opravu.

## VOLITELNÉ PŘÍSLUŠENSTVÍ

**⚠ UPOZORNĚNÍ:** Pro nářadí Makita popsané v tomto návodu doporučujeme používat následující příslušenství a nástavce. Při použití jiného příslušenství či nástavců může hrozit nebezpečí zranění osob. Příslušenství lze používat pouze pro stanovené účely.

Potřebujete-li bližší informace ohledně tohoto příslušenství, obraťte se na místní servisní středisko společnosti Makita.

- Vázací drát
- Originální akumulátor a nabíječka Makita

**POZNÁMKA:** Některé položky seznamu mohou být k nářadí přibaleny jako standardní příslušenství. Přibalené příslušenství se může v různých zemích lišit.