

<i>Elektrický gril</i> • NÁVOD K OBSLUZE	CZ	3-9
<i>Elektrický gril</i> • NÁVOD NA OBSLUHU	SK	10-16
<i>Electric Grill</i> • INSTRUCTIONS FOR USE	GB	17-23
<i>Elektromos grillsütő</i> • KEZELÉSI ÚTMUTATÓ	H	24-30
<i>Elektryczny grill</i> • INSTRUKCJA OBSŁUGI	PL	31-38

GRADO



CZ	I. BEZPEČNOSTNÍ UPOZORNĚNÍ	3
	II. POPIS SPOTŘEBIČE (obr. 1)	5
	III. PŘÍPRAVA A POUŽITÍ	5
	IV. POKYNY K OBSLUZE	6
	V. ÚDRŽBA	7
	VI. ŘEŠENÍ PROBLÉMŮ	8
	VII. EKOLOGIE	8
	VIII. TECHNICKÁ DATA	8
SK	I. BEZPEČNOSTNÉ UPOZORNENIA	10
	II. POPIS SPOTREBIČA (obr. 1)	12
	III. PRÍPRAVA A POUŽITIE	12
	IV. POKYNY NA OBSLUHU	13
	V. ÚDRŽBA	14
	VI. RIEŠENIE PROBLÉMOV	15
	VII. EKOLÓGIA	15
	VIII. TECHNICKÉ ÚDAJE	15
GB	I. SAFETY NOTICE	17
	II. DESCRIPTION OF THE APPLIANCE (pic. 1)	19
	III. PREPARATION AND USE	19
	IV. OPERATING INSTRUCTIONS	20
	V. MAINTENANCE	21
	VI. TROUBLESHOOTING	22
	VII. ENVIRONMENTAL PROTECTION	22
	VIII. TECHNICAL DATA	22
HU	I. BIZTONSÁGI FIGYELMEZTETÉSEK	24
	II. A KÉSZÜLÉK LEÍRÁSA (1. kép)	26
	III. ELŐKÉSZÍTÉS ÉS HASZNÁLAT	26
	IV. KEZELÉSI ÚTMUTATÓ	27
	V. KARBANTARTÁS	28
	VII. ÖKOLÓGIA	29
	VIII. MŰSZAKI ADATOK	29
	PL	I. UWAGI DOTYCZĄCE BEZPIECZEŃSTWA
II. OPIS URZĄDZENIA (rys. 1)		33
III. PRZYGOTOWANIE I UŻYCIE		34
IV. INSTRUKCJA OBSŁUGI		34
V. KONSERWACJA		35
VI. ROZWIĄZYWANIE PROBLEMÓW		36
VII. EKOLOGIA		37
VIII. DANE TECHNICZNE		37

Elektrický gril eta 2162

GRADO

NÁVOD K OBSLUZE

Vážený zákazníku, děkujeme Vám za zakoupení našeho produktu. Před uvedením tohoto přístroje do provozu si velmi pozorně přečtěte návod k obsluze a tento návod spolu se záručním listem, pokladním dokladem a podle možností i s obalem a vnitřním obsahem obalu dobře uschovejte.

I. BEZPEČNOSTNÍ UPOZORNĚNÍ



- Instrukce v návodu považujte za součást spotřebiče a postupte je jakémukoliv dalšímu uživateli spotřebiče.
- Nikdy spotřebič nepoužívejte, pokud má poškozený napájecí přívod nebo vidlici, pokud nepracuje správně, pokud upadl na zem a poškodil se nebo spadl do vody. V takových případech zanechte spotřebič do odborného servisu k prověření jeho bezpečnosti a správné funkce.
- Tento spotřebič mohou používat děti ve věku 8 let a starší a osoby se sníženými fyzickými, smyslovými či mentálními schopnostmi nebo nedostatkem zkušeností a znalostí, pokud jsou pod dozorem nebo byly poučeny o používání spotřebiče bezpečným způsobem a rozumí případným nebezpečím. Děti si se spotřebičem nesmějí hrát. Čištění a údržbu prováděnou uživatelem nesmějí provádět děti, pokud nejsou starší 8 let a pod dozorem. Děti mladší 8 let se musí držet mimo dosah spotřebiče a jeho přívodu.
- Před výměnou příslušenství nebo přístupných částí, které se při používání pohybují, před montáží a demontáží, spotřebič vypněte a odpojte od el. sítě vytažením vidlice napájecího přívodu z el. zásuvky!
- Jestliže je napájecí přívod tohoto spotřebiče poškozen, musí být nahrazen výrobcem, jeho servisním technikem nebo podobně kvalifikovanou osobou, aby se tak zabránilo vzniku nebezpečné situace.
- Vždy odpojte spotřebič od napájení, pokud ho necháváte bez dozoru.
- Při manipulaci s grilem postupujte tak, aby nedošlo k poranění (např. **popálení, opaření**).
- Je-li spotřebič v činnosti, zabraňte v kontaktu s ním domácím zvířatům, rostlinám a hmyzu.
- Po ukončení práce a před každou údržbou spotřebič vždy vypněte a odpojte od el. sítě vytažením vidlice napájecího přívodu z el. zásuvky.
- Před čištěním se musí nástrčkový termostat **B** vyjmout ze spotřebiče a přívodka se musí před dalším použitím spotřebiče vysušit.

- Tento spotřebič není určen pro činnost pomocí vnějšího časového spínače nebo odděleného systému dálkového ovládní.
- Nástrčkový termostat **B** nikdy neponořujte do vody (ani částečně) a nemyjte pod tekoucí vodou!
- Výrobek je určen pouze pro použití v domácnostech a pro podobné účely (v obchodech, kancelářích a podobných pracovištích, v hotelích, motelech a jiných obytných prostředích, v podnicích zajišťujících nocleh se snídaní)! **Není určen pro komerční použití!**
- Nástrčkový termostat **B** z grilu nevytahujte, dokud není odpojen z el. zásuvky a gril nezchladne. Nepřipojujte jej ani k el. síti, pokud není vložen do základny grilu **A1**. Používejte také pouze nástrčkový termostat dodávaný výrobcem!
- Zkontrolujte, zda údaj na typovém štítku odpovídá napětí ve vaší elektrické zásuvce. Vidlici napájecího přívodu je nutné připojit pouze do zásuvky elektrické instalace, která odpovídá příslušným normám.
- **Vidlici napájecího přívodu nezasunujte do el. zásuvky a nevytahujte z el. zásuvky mokryma rukama a taháním za napájecí přívod!**
- **Nepoužívejte gril venku!**
- **Nepoužívejte gril k vytápění místnosti!**
- **Gril nenechávejte v chodu bez dozoru a kontrolujte ho po celou dobu přípravy potravin!**
- Gril nepoužívejte k jiným účelům (např. k sušení výrobků z textilu, obuvi atd.) než doporučuje výrobce.
- Neumisťujte gril na nestabilní, křehké a hořlavé podklady (např. skleněné, papírové, plastové, dřevěné-lakované desky a různé tkaniny/ubrusy).
- Gril používejte pouze v pracovní poloze na místech, kde nehrozí jeho převrnutí a v dostatečné vzdálenosti od hořlavých předmětů (např. záclony, závěsy, dřevo atd.), tepelných zdrojů (např. kamna, sporák atd.) a vlhkých povrchů (dřezy, umyvadla atd.).
- Před grilováním odstraňte z potravin případné obaly (např. papír, PE-sáček atd.).
- Při grilování je možné samovznícení připravovaných potravin. V případě náhlého vzplanutí odpojte spotřebič od elektrické sítě a oheň uhasťte.
- Před každým připojením k el. síti se přesvědčte, že je regulátor teploty v poloze **MIN**. Po ukončení práce a před každou údržbou vždy otočte regulátor teploty do polohy **MIN** a odpojte spotřebič od el. sítě vytažením vidlice napájecího přívodu z el. zásuvky.
- Spotřebič nepřeházejte v horkém stavu, při eventuálním překlopení hrozí nebezpečí úrazu popálením. Vlivem vysoké teploty se může ohřát také podložka, na které je spotřebič položen, proto se jí nedotýkejte, dokud nezchladne.
- Napájecí přívod nesmí být poškozen ostrými nebo horkými předměty, otevřeným plamenem a nesmí se ponořit do vody. Nikdy jej nepokládejte na horké plochy, ani jej nenechávejte viset přes okraj stolu nebo pracovní desky. Zaváděním, zakopnutím nebo zataháním za přívod např. dětmi může dojít k převržení či stažení spotřebiče a následně k vážnému zranění!
- Spotřebič je přenosný a je vybaven pohyblivým přívodem s vidlicí, jež zabezpečuje dvoupólové odpojení od el. sítě.
- Z hlediska požární bezpečnosti gril vyhovuje **ČSN 06 1008**. Ve smyslu této normy se jedná o spotřebič, který lze provozovat na stole nebo podobném povrchu s tím, že ve směru hlavního sálání, tj. nad deskou, musí být dodržena bezpečná vzdálenost od povrchu hořlavých hmot **500 mm**.
- V případě potřeby použití prodlužovacího přívodu je nutné, aby nebyl poškozen a vyhovoval platným normám.

- Pravidelně kontrolujte stav napájecího přívodu spotřebiče.
- Výrobce neodpovídá za škody způsobené nesprávným používáním spotřebiče a příslušenství (např. **znehodnocení potravin, poranění, popálení, opaření, požár**) a není odpovědný ze záruky za spotřebič v případě nedodržení výše uvedených bezpečnostních upozornění.

II. POPIS SPOTŘEBIČE (obr. 1)

A – gril

A1 – základna grilu

A2 – grilovací plocha

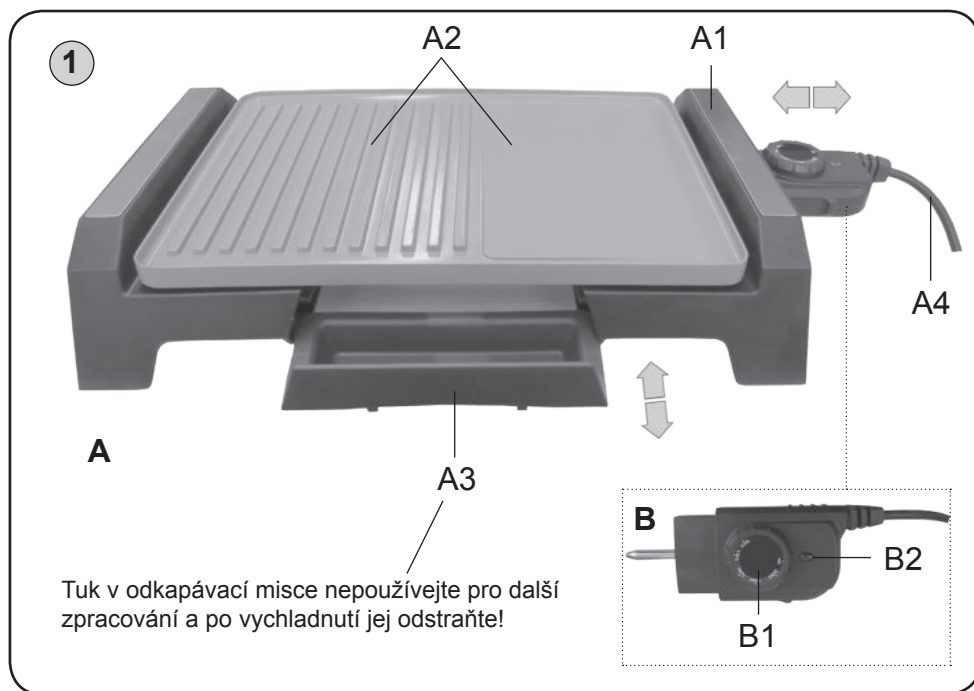
A3 – odkapávací miska

A4 – napájecí přívod

B – nástrčkový termostat

B1 – regulátor teploty

B2 – kontrolka nastavení teploty



III. PŘÍPRAVA A POUŽITÍ

Odstraňte veškerý obalový materiál a vyjměte gril s příslušenstvím. Z grilu odstraňte všechny případné adhezivní fólie, samolepky nebo papír. Při prvním uvedení do provozu nastavte maximální teplotu 230 °C a při otevřeném okně nechte gril v činnosti cca 10 minut, potom ho vypněte a nechte vychladnout. Krátké, mírné zakouření není na závadu a důvodem k reklamaci spotřebiče. Po vychladnutí umyjte části, které přijdou do styku s potravinami, v horké vodě s přidávkem saponátu, důkladně opláchněte čistou vodou a vytřete do sucha, případně nechte oschnout (viz odst. V. ÚDRŽBA).

Sestavení grilu

Gril neobsahuje žádné speciální části, které je nutné před jeho zprovozněním sestavovat. Před použitím pouze zasuňte odkapávací misku **A3** a nástrčkový termostat **B** do základny grilu **A1** (viz obr. 1).

IV. POKYNY K OBSLUZE

Gril umístěte na pevný, rovný a suchý povrch (např. kuchyňský stůl), ve výšce minimálně 85 cm, mimo dosah dětí. Vidlici napájecího přívodu **A4** zasuňte do el. zásuvky a zkontrolujte, zda neprochází pod grilem. Regulátor teploty **B1** nastavte do polohy **230**. Rozsvítí se kontrolka nastavení teploty **B2**. Gril nechte předeheat cca 10 minut bez vložených potravin. Zhasnutí kontrolky nastavení teploty **B2** signalizuje dosažení pracovní teploty. Potraviny uložte na grilovací plochu **A2**. Několik minut před ukončením grilování spotřebič vypněte otočením regulátoru teploty **B1** do polohy **MIN** (a odpojením napájecího přívodu **A4** z el.zásuvky), protože deska je dostatečně horká pro dogrilování potravin.

Poznámka

- Při změně teploty regulátorem **B1** v průběhu grilování bude trvat cca 5 až 10 minut než grilovací plocha dosáhne nastavené teploty.
- V průběhu zahřívání může docházet k cyklování termostatu (rozsvěcování kontrolního světla). Tento jev nepovažujte za závadu.

Důležitá upozornění

- Před vložením potravin nechte desku vždy rozeheat na pracovní teplotu.
- Během grilování se nedotýkejte kovových částí grilu nebo grilovací plochy **A2**, protože tyto části jsou **HORKÉ!** **Obzvlášť dejte pozor na to, aby se desky nedotýkaly dětí!**
- Nikdy nepokládejte na teplou desku zmrazené nebo těžké potraviny.
- Nenechávejte zapnutý prázdný gril déle než 30 minut.
- **Zpracováváte potraviny na grilovací ploše A2 nikdy nekrájejte!**
- Na vůně/pachy, páru a kouř, vznikající během přípravy potravin, mohou citlivě reagovat domácí zvířata (např. exotičtí ptáci). Z tohoto důvodu doporučujeme přípravu potravin provádět v jiné místnosti.

Veškeré časy přípravy pokrmů doporučené v odborné literatuře (kuchařkách) předpokládají, že maso má teplotu chladničky. Příprava zamrazeného masa může trvat podstatně déle. Následující tipy zpracování považujte za příklady a za inspiraci, jejichž účelem není poskytnout návod, ale ukázat možnosti různého zpracování potravin. Časy příprav (zpracování) potravin jsou pouze přibližné a pohybují se v jednotkách minut. Čas grilování se bude měnit podle teploty grilu, okolního prostředí a typu připravované potraviny.

- Délku přípravy si můžete upravit dle Vaší chuti, čím déle bude příprava probíhat tím bude potravina vypečenější, křupavější.
- Potraviny při grilování pečlivě sledujte a čas přípravy upravte podle vaší potřeby.
- Častějším obracením potraviny lépe propečete.
- Před grilováním zeleniny, ryb nebo libového masa, doporučujeme potřít desku rostlinným olejem nebo postříkat speciálním sprejem proti napékání potravin. V případě přípravy masa s obsahem tuku či marinovaných potravin není třeba desku takto ošetřovat.

- Používejte pouze čerstvé potraviny (ne mražené). Z masa odstraňte šlachy a špek. Z ryb odstraňte kosti. Potraviny, které chcete grilovat, nakrájejte na tenké menší plátky.
- Pokud budete připravovat různé druhy potravin za sebou (např. maso, ryby, ovoce), doporučujeme mezi jednotlivými chody desku očistit od zbytků pomocí dřevěné obrabečky nebo stěrky. Horkou desku nečistěte vodou!

Jako pomůcku pro stanovení přibližné doby grilování můžete použít následující tabulku:

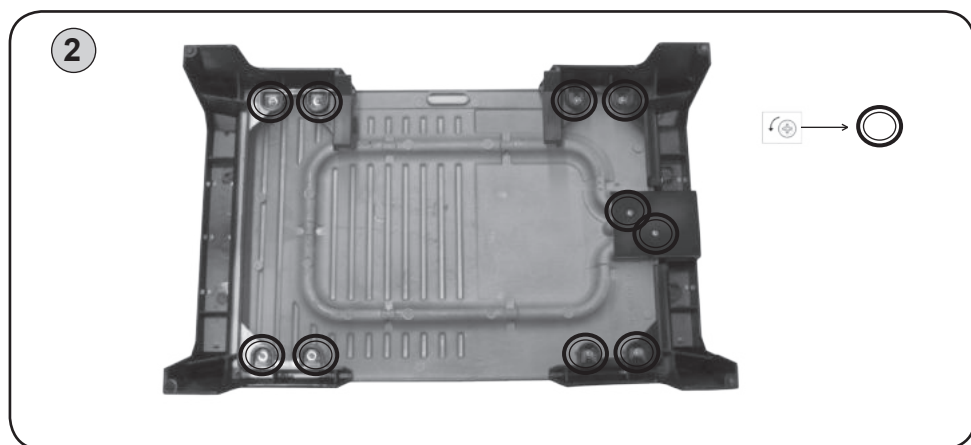
Potravina	Čas přípravy (min)	Kontrola stavu
Kuřecí prsa, plátek cca 1 cm silný	5–6	maso nesmí být růžové
Vepřová krkovička, plátek cca 1 cm silný	8–9	maso nesmí být růžové
Hovězí zadní, plátek cca 1 cm silný	4–5	podle chuti

V. ÚDRŽBA

Před každou údržbou odpojte spotřebič od el. sítě vytažením vidlice napájecího přívodu z el. zásuvky! Gril čistěte až po jeho vychladnutí! Čištění provádějte pravidelně po každém použití otíráním měkkým vlhkým hadříkem! Nepoužívejte drsné a agresivní čisticí prostředky (např. **ostré předměty, žíravé prostředky na čištění trub apod.**) Nepoužívejte také žádné zařízení na tlakové mytí (např. myčku, wapku, parní čističe)! Po každém grilování odstraňte případné stopy tuku a zbytky potravin, které se přichytily na grilovací ploše **A2**, v odkapní misce **A3** a základně grilu **A1**. Normální je, že v průběhu času se barva povrchů mění. Tato změna ale žádným způsobem nemění vlastnosti povrchu a není důvodem k reklamaci spotřebiče!

Poznámka

Celková demontáž není pro běžné čištění nutná a běžná demontáž sestává pouze z vysunutí nástrčkového termostatu **B** a vysunutí odkapní misky **A3**. Při běžném použití se však může tuk dostat i do mezer mezi grilovací deskou **A2** a plastovými nožkami s držadly, které jsou součástí základny grilu **A1**. Pokud k tomu dojde, je pro řádné vyčištění spotřebiče nutná celková demontáž spočívající v jednoduchém odšroubování 10 šroubků ze spodní strany grilu. Pro opětovnou montáž grilu postupujte opačným způsobem.



Uložení

Před uložením se ujistěte, že je gril chladný. Gril skladujte na bezpečném a suchém místě, mimo dosah dětí a nesvéprávných osob.

VI. ŘEŠENÍ PROBLÉMŮ

Problém	Příčina	Řešení
Potraviny jsou nedostatečně připraveny	Nastavena příliš nízká teplota	Informace o teplotě a času naleznete na etiketě potravin
	Krátký čas přípravy	
	Příliš mnoho potravin na desce	Snižte množství potravin
Gril vydává nepříjemný zápach	Na grilu jsou nečistoty (zbytky tuku, potravin)	Gril vyčistěte viz odst. V. Údržba
Gril nefunguje	Není připojeno napájení	Zkontrolujte přívod, vidlici a el. zásuvku
	Regulátor je nastaven na MIN	Nastavte regulátor na MAX teplotu

VII. EKOLOGIE



Pokud to rozměry dovolují, jsou na všech kusech vytištěny znaky materiálů použitých na výrobu balení, komponentů a příslušenství, jakož i jejich recyklace. Uvedené symboly na výrobku nebo v průvodní dokumentaci znamenají, že použité výrobky nesmí být likvidovány společně s komunálním odpadem. Za účelem správné likvidace výrobku jej odevzdejte na určených sběrných místech, kde budou přijata zdarma. Správnou likvidací tohoto produktu pomůžete zachovat cenné přírodní zdroje a napomáháte prevenci potenciálních negativních dopadů na životní prostředí a lidské zdraví, což by mohly být důsledky nesprávné likvidace odpadů. Další podrobnosti si vyžádejte od místního úřadu nebo nejbližšího sběrného místa (viz www.elektrowin.cz). Při nesprávné likvidaci tohoto druhu odpadu mohou být v souladu s národními předpisy uděleny pokuty. Pokud má být spotřebič definitivně vyřazen z provozu, doporučuje se po odpojení napájecího přívodu od el. sítě přívod odříznout, spotřebič tak bude nepoužitelný.

Údržbu rozsáhlejšího charakteru nebo údržbu, která vyžaduje zásah do vnitřních částí spotřebiče, musí provést odborný servis! Nedodržením pokynů výrobce zaniká právo na záruční opravu!

Případné další informace o spotřebiči a servisní síti získáte na infolince +420 577 055 333 nebo na internetové adrese www.eta.cz.

VIII. TECHNICKÁ DATA

Napětí (V)	Uvedené na typovém štítku
Příkon (W)	Uvedený na typovém štítku
Hmotnost (kg) cca	2,1
Spotřebič třídy ochrany	I.
Rozměry cca (DxHxV) (mm)	450 x 290 x 100

Na výrobek bylo vydáno ES prohlášení o shodě podle zákona č. 22/1997 Sb. v platném znění. Výrobek splňuje požadavky níže uvedených nařízení vlády v platném znění:

- NV č. 17/2003 Sb., kterým se stanoví technické požadavky na elektrická zařízení nízkého napětí (odpovídá Směrnici Rady č. 2006/95/ES v platném znění).
- NV č. 616/2006 Sb., kterým se stanoví technické požadavky na výrobky z hlediska jejich elektromagnetické kompatibility (odpovídá Směrnici Rady č. 2004/108/ES v platném znění).
- NV č. 481/2012 Sb., Nařízení vlády o omezení používání některých nebezpečných látek v elektrických a elektronických zařízeních (odpovídá Směrnici Evropského parlamentu a Rady 2011/65/EU v platném znění).

Na výrobek bylo vydáno prohlášení o shodě podle zákona č. 258/2000 Sb. o ochraně veřejného zdraví v platném znění. Výrobek odpovídá svými vlastnostmi požadavkům stanoveným vyhláškou MZ č. 38/2001 Sb. o hygienických požadavcích na výrobky určené pro styk s potravinami a pokrmy. Výrobek je v souladu s Nařízením Evropského parlamentu a Rady č. 1935/2004/ES o materiálech a předmětech určených pro styk s potravinami.

Nepodstatné odchytky od standardního provedení, které nemají vliv na funkci výrobku, si výrobce vyhrazuje.

HOUSEHOLD USE ONLY – Pouze pro použití v domácnosti.

DO NOT IMMERSE IN WATER OR OTHER LIQUIDS – Neponořovat do vody nebo jiných tekutin. TO AVOID DANGER OF SUFFOCATION, KEEP THIS PLASTIC BAG AWAY FROM BABIES AND CHILDREN. DO NOT USE THIS BAG IN CRIBS, BEDS, CARRIAGES OR PLAYPENS. THIS BAG IS NOT A TOY.

Nebezpečí udušení. Nepoužívejte tento sáček v kolébkách, postýlkách, kočárkách nebo dětských ohrádkách. PE sáček odkládejte mimo dosah dětí. Sáček není na hraní.

Výrobce: ETA a.s., Zelený pruh 95/97, 147 00, Praha 4, Česká republika



UPOZORNĚNÍ



UPOZORNĚNÍ: HORKÝ POVRCH

Elektrický gril eta 2162

GRADO

NÁVOD NA OBSLUHU

Vážený zákazník, ďakujeme Vám za zakúpenie nášho produktu. Pred uvedením tohto prístroja do prevádzky, si veľmi pozorne prečítajte návod na obsluhu a tento návod spolu so záručným listom, dokladom o predaji a podľa možnosti aj s obalom a vnútorným vybavením obalu dobre uschovajte.

I. BEZPEČNOSTNÉ UPOZORNENIA



- Pred prvým uvedením do prevádzky si pozorne prečítajte návod na obsluhu, prezrite vyobrazenia a návod si uschovajte na neskoršie použitie. Inštrukcie v návode považujte za súčasť spotrebiča a postúpte ich akémukoľvek ďalšiemu používateľovi spotrebiča.
- Skontrolujte, či údaj na typovom štítku zodpovedá napätiu vo vašej elektrickej zásuvke. Vidlicu napájacieho prívodu treba pripojiť do správne zapojenej a uzemnenej zásuvky podľa STN!
- Nikdy spotrebič nepoužívajte, ak má poškodený napájací prívod alebo vidlicu, ak nepracuje správne, ak spadol na zem a poškodil sa alebo spadol do vody. V takýchto prípadoch zanezte spotrebič do odborného servisu na preverenie jeho bezpečnosti a správnej funkcie.
- Tento spotrebič môžu používať deti vo veku 8 rokov a staršie a osoby so zníženými fyzickými alebo mentálnymi schopnosťami alebo nedostatkom skúseností a znalostí, pokiaľ sú pod dozorom alebo boli poučené o používanie tohto spotrebiča bezpečným spôsobom a rozumie prípadným nebezpečenstvom. Deti si so spotrebičom nesmú hrať. Čistenie a údržbu vykonávanú užívateľom nesmú vykonávať deti bez dozoru.
- Ak je napájací prívod tohto spotrebiča poškodený, musí byť nahradený výrobcom, jeho servisným technikom alebo podobne kvalifikovanou osobou, aby sa tak zabránilo vzniku nebezpečnej situácie.
- Pred výmenou príslušenstva alebo prístupných častí, ktoré sa pri používaní pohybujú, pred montážou a demontážou, spotrebič vypnite a odpojte od el. siete vyťahnutím vidlice napájacieho prívodu z elektrickej zásuvky!
- Vždy odpojte spotrebič od napájania, ak ho nechávate bez dozoru.
- Pri manipulácii s grilom postupujte tak, aby nedošlo k poraneniu (napr. **popálenie, obarenie**).
- Ak je spotrebič v činnosti, zabráňte v kontakte s ním domácim zvieratám, rastlinám a hmyzu.
- Pred čistením sa musí zásuvný termostat **B** vybrať zo spotrebiča a prívodka sa musí pred ďalším použitím spotrebiča vysušiť.

- Spotrebič nie je určený pre činnosť pomocou vonkajšieho časového spínača alebo oddeleného systému diaľkového ovládania.
- Výrobok je určený len pre použitie v domácnostiach a pre podobné účely (v obchodoch, kanceláriách a podobných pracoviskách, v hoteloch, moteloch a iných obytných prostrediach, v podnikoch zaistujúcich nocľah s raňajkami)! Nie je určený pre komerčné použitie!
- **Po skončení práce a pred každou údržbou spotrebič vždy vypnite a odpojte od elektrickej siete vytiahnutím vidlice napájacieho prívodu z elektrickej zásuvky.**
- Zásuvný termostat **B** z grilu nevyberajte, kým nie je odpojený z el. zásuvky a gril neochladne. Nepripájajte ho ani k el. sieti, ak nie je vložený do základne grilu **A1**. Používajte tiež iba nástrčkový termostat dodávaný výrobcom!
- **Vidlicu napájacieho prívodu nezasúvajte do el. zásuvky a nevyťahujte z el. zásuvky mokrými rukami a ťahaním za napájací prívod!**
- **Nepoužívajte gril vonku! Nepoužívajte gril na vykurovanie miestnosti!**
- **Nástrčkový termostat B nikdy neponárajte do vody (ani čiastočne) a neumývajte pod tečúcou vodou!**
- **Gril nenechávajte v chode bez dozoru a kontrolujte ho po celý čas prípravy potravín!**
- Gril nepoužívajte na iné účely (napr. **na sušenie výrobkov z textilu, obuvi atď.**) než odporúča výrobca.
- Neumiestňujte gril na nestabilné, krehké a horľavé podklady (napr. **sklenené, papierové plastové, drevené – lakované dosky a rôzne tkaniny/obrusy**).
- Gril používajte iba v pracovnej polohe na miestach, kde nehrozí jeho prevrhnutie a v dostatočnej vzdialenosti od horľavých predmetov (napr. **záclony, závesy, drevo atď.**), tepelných zdrojov (napr. **kachle, sporák atď.**) a vlhkých povrchov (**drezy, umývadlá atď.**).
- Pred grilovaním odstráňte z potravín prípadné obaly (napr. **papier, PE vrecúško atď.**).
- Pri grilovaní je možné samovznietenie pripravovaných potravín. V prípade náhleho vznietenia odpojte spotrebič od elektrickej siete a oheň uhasťe.
- Pred každým pripojením k el. sieti sa presvedčte, že je regulátor teploty v polohe **MIN**. Po ukončení práce a pred každou údržbou vždy otočte regulátor teploty do polohy **MIN** a odpojte spotrebič od el. siete vytiahnutím vidlice napájacieho prívodu z el. zásuvky.
- Spotrebič neprenášajte v horúcom stave, pri eventuálnom preklopení hrozí nebezpečenstvo úrazu popálením. Vplyvom vysokej teploty sa môže zohriať aj podložka, na ktorej je spotrebič položený, preto sa jej nedotýkajte, kým neochladne.
- Napájací prívod nesmie byť poškodený ostrými alebo horúcimi predmetmi, otvoreným plameňom a nesmie sa ponoriť do vody. Nikdy ho nekladte na horúce plochy, ani ho nenechávajte visieť cez okraj stola alebo pracovnej dosky. Zavadením, zakopnutím alebo zaťahaním za prívod, napr. deťmi, môže dôjsť k prevrhnutiu či stiahnutiu spotrebiča a následne k vážnemu zraneniu!
- Spotrebič je prenosný a je vybavený pohyblivým prívodom s vidlicou, ktorá zabezpečuje dvojpolové odpojenie od el. siete.
- Z hľadiska požiarnej bezpečnosti je možné gril prevádzkovať na stole alebo podobnom povrchu s tým, že v smere hlavného sálania, t. j. nad doskou, musí byť dodržaná bezpečná vzdialenosť od povrchu horľavých hmôt **500 mm** a v ostatných smeroch min. **100 mm**.
- V prípade potreby použitia predlžovacieho prívodu je nutné, aby nebol poškodený a vyhovoval platným normám.
- Pravidelne kontrolujte stav napájacieho prívodu spotrebiča.

– Výrobca nezodpovedá za škody spôsobené nesprávnym používaním spotrebiča a príslušenstva (napr. **znehodnotenie potravín, poranenie, popálenie, obarenie, požiar**) a nie je zodpovedný zo záruky za spotrebič v prípade nedodržania vyššie uvedených bezpečnostných upozornení.

II. POPIS SPOTREBIČA (obr. 1)

A – gril

A1 – základňa grilu

A2 – grilovacia plocha

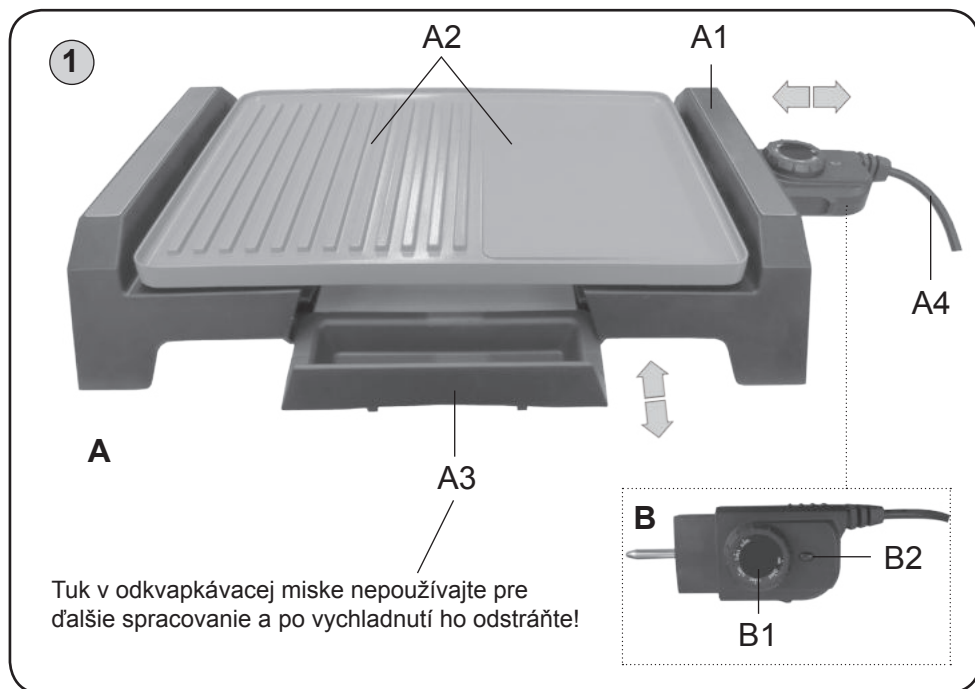
A3 – odkvapkávacia miska

A4 – napájací kábel

B – nástrčkový termostat

B1 – regulátor teploty

B2 – kontrolka nastavenia teploty



III. PRÍPRAVA A POUŽITIE

Odstráňte všetok obalový materiál a vyberte gril s príslušenstvom. Z grilu odstráňte všetky prípadné adhézne fólie, samolepky alebo papier. Pri prvom uvedení do činnosti nastavte maximálnu teplotu 230 °C a pri otvorenom okne nechajte gril v činnosti asi 10 minút, potom ho vypnite a nechajte vychladnúť. Krátke, mierne zadymenie nie je poruchou a dôvodom na reklamáciu spotrebiča. Po vychladnutí umyte časti, ktoré prídu do styku s potravinami, v horúcej vode s prídavkom saponátu, dôkladne opláchnite čistou vodou a vytrite dosucha, prípadne nechajte oschnúť (pozrite ods. **V. ÚDRŽBA**).

Zostavenie grilu

Gril neobsahuje žiadne špeciálne časti, ktoré je nutné pred jeho sprevádzkovaním zostavovať. Pred použitím iba zasuňte odkvapkávaciu miskú **A3** a zásuvný termostat **B** do základne grilu **A1** (pozri obrázok 1).

IV. POKYNY NA OBSLUHU

Gril umiestnite na pevný rovný a suchý povrch (napr. kuchynský stôl), vo výške minimálne 85 cm, mimo dosahu detí. Vidlicu napájacieho prívodu **A4** zasuňte do el. zásuvky a skontrolujte, či neprechádza pod grilom. Regulátor **B1** nastavte do polohy **230**. Rozsvieti sa kontrolné svetlo **B2**. Gril nechajte predhriať cca 10 minút bez vložených potravín. Zhasnutie kontrolného svetla **B2** signalizuje dosiahnutie pracovnej teploty. Potraviny uložte na grilovaciu plochu **A2**. Niekoľko minút pred ukončením grilovania spotrebič vypnite otočením regulátora **B1** do polohy **MIN** (a odpojením napájacieho prívodu **A4** z el.zásuvky), pretože doska je dostatočne horúca na dogrilovanie potravín.

Poznámka

- Pri zmene teploty regulátorom **B1** v priebehu grilovania bude trvať cca 5 až 10 minút než doska dosiahne nastavenú teplotu.
- V priebehu zahrievania môže dochádzať k cyklovaniu termostatu (rozsvetovanie kontrolného svetla). Tento jav nepovažujte za poruchu.

Dôležité upozornenia

- Pred vložením potravín nechajte dosky vždy rozohriať na pracovnú teplotu.
- Počas grilovania sa nedotýkajte kovových častí grilu alebo dosky **A2**, pretože tieto časti sú **HORÚCE! Obzvlášť dajte pozor na to, aby sa dosky nedotýkali detí!**
- Nikdy nekladte na teplú dosku zmrazené alebo ťažké potraviny.
- Nenechávajte zapnutý prázdny gril dlhšie než 30 minút.
- **Spracované potraviny na grilovacej ploche nikdy nekrajajte!**
- Na vône/pachy, paru a dym, vznikajúce počas prípravy potravín, môžu citlivo reagovať domáce zvieratá (napr. exotické vtáky). Z tohto dôvodu odporúčame pripravovať potraviny v inej miestnosti.

Všetky časy prípravy pokrmov odporúčané v odbornej literatúre (kuchárskych knihách) predpokladajú, že mäso má teplotu chladničky. Príprava zamrazeného mäsa môže trvať podstatne dlhšie.

Nasledujúce typy spracovania považujte za príklady a za inšpiráciu, ktorej účelom nie je poskytnúť návod, ale ukázať možnosti rôzneho spracovania potravín. Časy príprav (spracovanie) potravín sú iba približné a pohybujú sa v jednotkách minút. Čas grilovania sa bude meniť podľa teploty grilu, okolitého prostredia a typu pripravovanej potraviny. Dĺžku prípravy si môžete upraviť podľa vašej chuti, čím dlhšie bude príprava prebiehať, tým bude potravina vypečenejšia, chrumkavejšia. Potraviny pri grilovaní starostlivo sledujte a čas prípravy upravte podľa vašej potreby. Častejším obracovaním potraviny lepšie prepečiete. Pred grilovaním zeleniny, rýb alebo chudého mäsa, odporúčame potrieť dosku rastlinným olejom alebo postriekať špeciálnym sprejom proti pripekaniu potravín. V prípade prípravy mäsa s obsahom tuku či marinovaných potravín nie je potrebné dosku takto ošetrovať.

Používajte iba čerstvé potraviny (nie mrazené). Z mäsa odstráňte šľachy a tuk. Z rýb odstráňte kosti. Potraviny, ktoré chcete grilovať, nakrájajte na tenké menšie plátky.

Ak budete pripravovať rôzne druhy potravín za sebou (napr. mäso, ryby, ovocie), odporúčame medzi jednotlivými chodmi dosku očistiť od zvyškov pomocou drevenej obracačky alebo stierky. Horúcu dosku nečistite vodou!

Ako pomôcku na stanovenie približného času grilovania môžete použiť nasledujúcu tabuľku:

Potravina	Čas prípravy (min.)	Kontrola stavu
Kuracie prsia, plátok cca 1 cm hrubý	5 – 6	mäso nesmie byť ružové
Bravčová krkovička, plátok cca 1 cm hrubý	8 – 9	mäso nesmie byť ružové
Hovädzie zadné, plátok cca 1 cm hrubý	4 – 5	podľa chuti

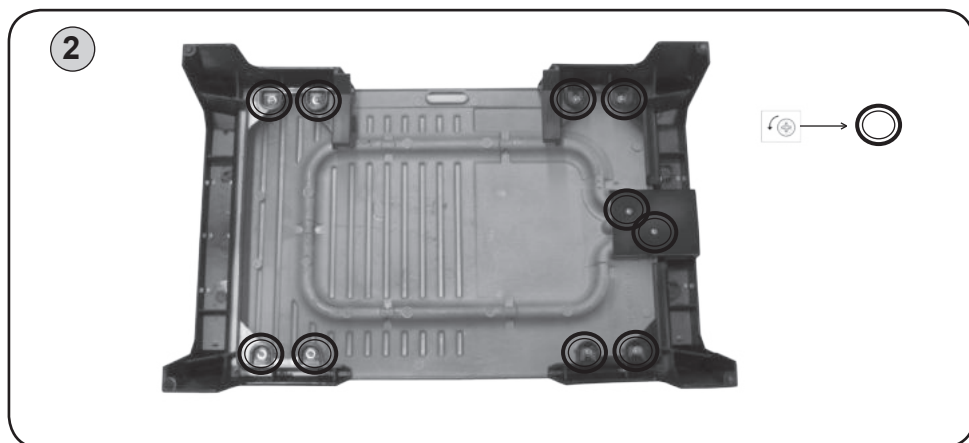
V. ÚDRŽBA

Pred každou údržbou odpojte spotrebič od el. siete vytiahnutím vidlice napájacieho prívodu z el. zásuvky! Gril čistite až po jeho vychladnutí! Čistite pravidelne po každom použití pretieraním mäkkou vlhkou handričkou! Nepoužívajte drsné a agresívne čistiace prostriedky (napr. **ostré predmety, žieravé prostriedky na čistenie rúr a pod.**)

Nepoužívajte tiež žiadne zariadenia na tlakové umývanie (napr. umývačku, wapku, parné čističe)! Po každom grilovaní odstráňte prípadné stopy tuku a zvyšky potravín, ktoré sa prichytili na grilovacej doske **A2**, v odkvapovej miske **A3** a základni grilu **A1**. Normálne je, že v priebehu času sa farba povrchov mení. Táto zmena ale žiadnym spôsobom nemení vlastnosti povrchu a nie je dôvodom na reklamáciu spotrebiča!

Poznámka

Celková demontáž nie je pre bežné čistenie nutná a bežná demontáž pozostáva iba z vysunutia zásuvného termostatu **B** a vysunutia odkvapovej misky **A3**. Pri bežnom používaní sa však môže tuk dostať aj do medzier medzi grilovacou doskou **A2** a plastovými nožičkami s držadlami, ktoré sú súčasťou základne grilu **A1**. Ak k tomu dôjde, je pre riadne vyčistenie spotrebiča nutná celková demontáž, ktorá spočíva v jednoduchom odskrutkovaní 10 skrutiek zo spodnej strany grilu. Pre opätovnú montáž grilu postupujte opačným spôsobom.



Uloženie

Pred uložením sa uistite, že je gril chladný. Gril skladujte na bezpečnom a suchom mieste, mimo dosahu detí a nesvojprávnych osôb.

VI. RIEŠENIE PROBLÉMOV

Problém	Príčina	Riešenie
Potraviny sú nedostatočne pripravené	Nastavená príliš nízka teplota	Informácie o teplote a čase nájdete na etikete potravín
	Krátky čas prípravy	
	Príliš mnoho potravín na doske	Znížte množstvo potravín
Gril vydáva nepríjemný zápach	Na grile sú nečistoty (zvyšky tuku, potravín)	Gril vyčistite, pozrite ods. V. Údržba
Gril nefunguje	Nie je pripojené napájanie	Skontrolujte prívod, vidlicu a el. zásuvku
	Regulátor je nastavený na MIN.	Nastavte regulátor na MAX teplotu

VII. EKOLÓGIA



Ak to rozmery umožňujú, na všetkých dieloch sú vytlačené znaky materiálov, ktoré sú použité na obalový materiál, komponenty a príslušenstvo, ako aj na ich recyklovanie. Uvedené symboly na výrobku alebo v sprievodnej dokumentácii znamenajú, že použité elektrické alebo elektronické výrobky nesmú byť likvidované spoločne s komunálnym odpadom. Za účelom správnej likvidácie výrobku ho odovzdajte na určených zberných miestach, kde budú prijaté zdarma. Správnou likvidáciou tohto produktu pomôžete zachovať cenné prírodné zdroje a napomáhate prevencii potenciálnych negatívnych dopadov na životné prostredie a ľudské zdravie, čo by mohli byť dôsledky nesprávnej likvidácie odpadov. Ďalšie podrobnosti si vyžiadajte od miestneho úradu alebo najbližšieho zberného miesta (pozrite www.envidom.sk).

Pri nesprávnej likvidácii tohto druhu odpadu môžu byť v súlade s národnými predpismi udelené pokuty. Ak má byť spotrebič definitívne vyradený z činnosti, odporúča sa po jeho odpojení od elektrickej siete odrezat' napájací prívod. Spotrebič tak bude nepoužiteľný.

Údržbu rozsiahlejšieho charakteru alebo údržbu, ktorá vyžaduje zásah do vnútorných častí spotrebiča, musí vykonať iba špecializovaný servis! Nedodrzaním pokynov výrobcu zaniká pravo na záručnú opravu!

Prípadné ďalšie informácie o spotrebiči a servisnej sieti získate na infolinke +420 577 055 333 alebo na internetovej adrese www.eta.sk.

VIII. TECHNICKÉ ÚDAJE

Napätie (V)	Uvedené na typovom štítku
Príkon (W)	Uvedený na typovom štítku
Hmotnosť (kg) cca	2,1
Spotrebič triedy ochrany	I.
Rozmery (DxHxV), (mm)	450 x 290 x 100

Na výrobok bolo vydané ES vyhlásenie o zhode podľa zákona č. 264/1999 Z.z. v platnom znení. Výrobok spĺňa požiadavky nižšie uvedených nariadení vlády v platnom znení:

- NV č. 308/2004 Z.z., ktorým sa ustanovujú podrobnosti o technických požiadavkách a postupoch posudzovania zhody pre elektrické zariadenia, ktoré sa používajú v určitom rozsahu napätia (zodpovedá Smernici Rady č. 2006/95/ES v platnom znení).
- NV č. 194/2005 Z.z. o podrobnostiach o technických požiadavkách na výrobky z hľadiska elektromagnetickej kompatibility (zodpovedá Smernici Rady č. 2004/108/ES v platnom znení).

Na výrobok bolo vydané vyhlásenie o zhode podľa zákona č. 272/1994 Z.z. o ochrane zdravia ľudí v platnom znení. Výrobok je v súlade s Nariadením Európskeho parlamentu a Rady č. 1935/2004/ES o materiáloch a predmetoch určených pre styk s potravinami.

Výrobca si vyhradzuje nepodstatné zmeny štandardného vyhotovenia, ktoré nemajú vplyv na funkciu výrobku.

HOUSEHOLD USE ONLY — Len na použitie v domácnosti.

DO NOT IMMERSE IN WATER OR OTHER LIQUIDS — Neponárať do vody alebo iných tekutín. TO AVOID DANGER OF SUFFOCATION, KEEP THIS PLASTIC BAG AWAY FROM BABIES AND CHILDREN. DO NOT USE THIS BAG IN CRIBS, BEDS, CARRIAGES OR PLAYPENS. THIS BAG IS NOT A TOY.

Nebezpečenstvo udusenía. Nepoužívajte toto vrecúško v kolískach, postieľkach, kočíkoch alebo detských ohrádkach. PE vrecko odkladajte mimo dosahu detí. Vrecko nie je na hranie.

Výrobca: ETA a.s., Zelený pruh 95/97, 147 00, Praha 4, Česká republika

Výhradný dovozca: ETA - Slovakia, spol s r.o., Stará Vajnorská 8, 831 04, Bratislava 3



UPOZORNENIE



UPOZORNENIE: HORÚCI POVRCH

Electric Grill

GRADO

eta 2162

USER'S MANUAL

Dear customer, thank you for purchasing our product. Please read the operating instructions carefully before putting the appliance into operation and keep these instructions including the warranty, the receipt and, if possible, the box with the internal packing.

I. SAFETY NOTICE



- Carefully read the user's manual before putting the appliance into operation, see the illustrations and save the manual for future use. Consider the instructions in the user's manual as a part of the appliance and provide it to other users of the appliance.
- Never use the appliance if the power cord or power plug are damaged, if it is not functioning correctly or if it has fallen on the floor and been damaged or if it has fallen into water. In such cases take the appliance to a professional service centre to verify its safety and correct function.
- This appliance can be used by children aged from 8 years and above and persons with reduced physical, sensory or mental capabilities or lack of experience and knowledge if they have been given supervision or instruction concerning use of the appliance in a safe way and understand the hazards involved. Children shall not play with the appliance. Cleaning and user maintenance shall not be made by children without supervision.
- Pay careful attention when handling the grill to avoid injury, (e.g. **burns, scalding**).
- If the power cord of this appliance is damaged, the cord must be replaced by the manufacturer, their service technician or by a similarly qualified person, this will prevent the creation of a dangerous situation.
- Before replacing accessories or accessible parts, which move during operation, before assembly and disassembly, turn off the appliance and disconnect it from the mains by pulling the power cord from the power socket!
- Always unplug the appliance from power supply if you leave it unattended.
- When the appliance is in operation, prevent pets, plants or insects to get in contact with it.
- The socket thermostat **B** must be removed from the appliance before cleaning and the intake tube must be dried before further use of the appliance.
- The appliance is not intended for operation with an exterior time switch or separate remote control system.

- **The product is intended for home use and similar (in shops, offices and similar workplaces, in hotels, motels and other residential environments, in facilities providing accommodation with breakfast). It is not intended for commercial use!**
- After finishing work and before cleaning, always switch off the appliance and disconnect it from power supply by taking the power cord connector out of the electric socket.
- Check that the voltage on the type label corresponds to the voltage in your electric power socket. The power plug must be connected to a properly installed and grounded power socket.
- Do not remove the socket thermostat **B** from the grill unless it is unplugged from the el. outlet and the grill hasn't cooled off. Do not plug it into a socket unless it is not inserted into the grill base **A1**. Use only the socket thermostat supplied by the manufacturer!
- **Do not insert the power plug into the electric power socket and do not pull it out of the electric power socket with wet hands or by pulling on the power cord!**
- **Do not use the grill outdoors! Do not use the grill to heat a room!**
- **Never submerge the socket thermostat B under water (even partially) and do not wash under running water!**
- **Do not leave the grill on without supervision and supervise it for the entire time that food is being prepared.**
- Do not use the grill for other purposes (e.g. **for drying textile products, shoes, etc.**) than those recommended by the manufacturer.
- Do not place the grill on unstable, fragile or flammable surfaces (e.g. **glass, paper, plastic, wooden-varnished boards and various fabrics/tablecloths**).
- Use the grill only in the working position in places, where there is no risk of it being knocked over and at a sufficient distance from flammable objects (e.g. **curtains, drapes, wood, etc.**), sources of heat (e.g. **fire stoves, stoves, etc etc.**) and wet surfaces (**kitchen sinks, wash basins etc.**).
- Before frying remove any food packaging (e.g. **paper, PE-bag, etc.**).
- When grilling spontaneous combustion of foods is possible. If sudden combustion (fire) occurs, disconnect the appliance from the power grid and put the fire out.
- Before every connection to the power grid make sure that the temperature control dial is in the position **MIN**. After finishing work and before any maintenance always turn the temperature control dial to the position **MIN** and disconnect the appliance from the electrical grid by pulling the power cord plug from the power socket.
- Do not carry the appliance when it is hot, if by chance it is tipped over there is a danger of a burn injury. Due to high temperature, the pad under the appliance may heat up. Do not touch it until it cools down.
- The power cord must not be damaged by sharp or hot objects, by an open flame and it must not be submerged under water. Never place it on hot surfaces and do not leave it hanging over the edge of a table or a work bench. If the cord is brushed against or tripped over or pulled by for example children the appliance may tip over or be pulled down and lead to serious injuries!
- The appliance is portable and is equipped with a flexible power cord with a plug, which ensures a bipolar disconnection from the electricity grid.
- In terms of fire safety the grill conforms to the norm **EN 60 335-2-6**. According to this norm this is an appliance that may be operated on a table or a similar surface under the condition that in the direction of the main heat radiation, i.e. above the hotplate, a safe distance of **500 mm** must be maintained from flammable materials and at least **100 mm** in the other directions.
- If the use of an extension cord is necessary, then it must not be damaged and must meet the valid norms in force.

- Regularly check the condition of the appliance's power cord.
- The manufacturer takes no responsibility for damages caused by the incorrect use of this appliance and accessories (e.g. **ruining of foods, injury, burns, scalding, fire**) and takes no responsibility arising from the warranty on the appliance in the case that the above safety notices were not followed.

II. DESCRIPTION OF THE APPLIANCE (pic. 1)

A – grill

A1 – grill base

A2 – grilling surface

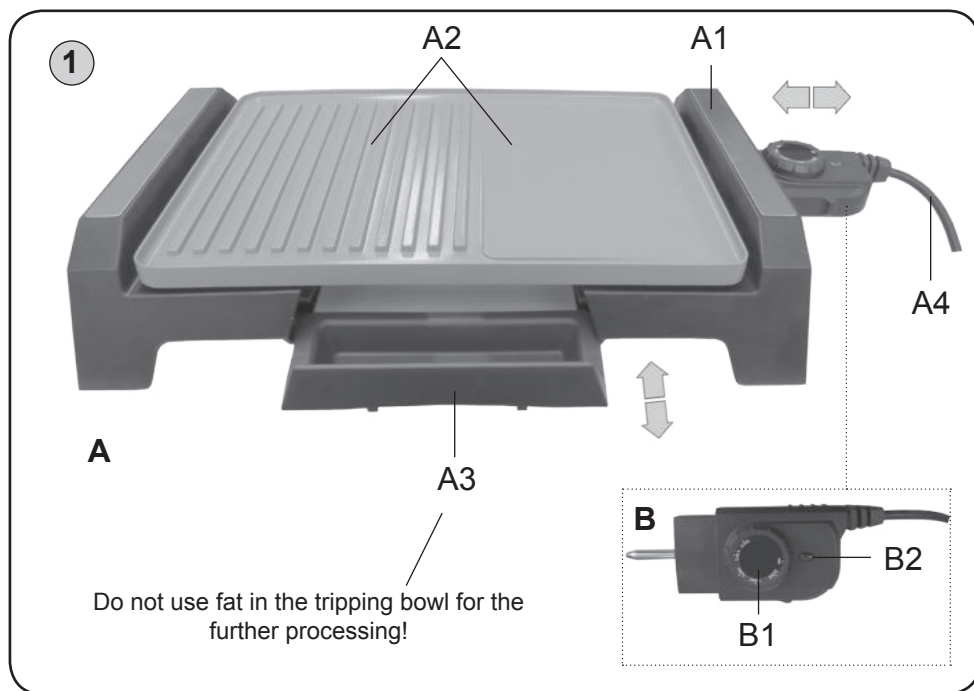
A3 – dripping bowl

A4 – supply cord

B – socket thermostat

B1 – temperature regulator

B2 – temperature setting indicator



III. PREPARATION AND USE

Remove all packaging materials and take out the grill with its accessories. Remove all adhesive foils, stickers or paper from the grill. After the first putting into operation, set the maximum temperature of 230 °C and let an grill in operation with a window open for about 10 minutes, then turn it off and let it cool down. Short mild emission of smoke is not a defect and is no reason for complaint. After it has cooled down clean the parts that will come in contact with food using hot water with detergent, thoroughly rinse with clean water and wipe dry, if necessary allow to dry (see paragraph **V. MAINTENANCE**).

Assembling the grill

The grill does not include any special parts, which need to be assembled before use. Insert only the dripping bowl **A3** and socket thermostat **B** into the base of grill **A1** before use (see pic. 1).

IV. OPERATING INSTRUCTIONS

Place the grill on a dry and even surface (e.g. kitchen table) at a height of at least 85 cm, out of the reach of children. Insert the power plug **A4** into the power socket and check that it does not lead under the grill. Set the control dial **B1** to the **230** position. The indicator light **B2** will turn on. Allow the grill to heat up for approximately 10 minutes without placing any food on it. Working temperature is achieved when the indicator light **B2** turns off. Place the food on grilling surface **A2**. Turn off the grill by turning the temperature control dial **B1** to position **MIN** (and unplug supply cord from el. socket) a few minutes before finishing grilling because the hotplate is sufficiently hot to complete the grilling of the food.

Note

- When the temperature is changed using the control dial **B1** during the course of grilling it will take approx. 5 to 10 minutes for the hotplate to achieve the set temperature.
- While heating the thermostat may cycle (the indicator light turns on and off). This is not considered to be a defect.

Important notice

- Always allow the hotplates to heat up to working temperature before placing food on them.
- Do not touch the metal parts of the grill or the hotplate **A2** during grilling, because these parts are **HOT! Pay special care to ensure that children do not touch the hotplate!**
- Never place frozen or heavy foods on a hotplate.
- Do not leave an empty grill turned on for longer than 30 minutes.
- **Never cut food that is being prepared on the grilling surface!**
- Household pets (e.g. exotic birds) may have sensitive reactions to smells/odours, steam and smoke created while food is being cooked. For this reason we recommend that food is cooked in a different room.

All recommended cooking times for foods recommended in expert literature (cookbooks) assume that meat has the temperature as when taken from the refrigerator. Cooking frozen meat may take significantly longer.

Consider the following cooking tips as examples and inspiration, the purpose of which is not to provide instructions but to show various ways of cooking food. Cooking (processing) times for foods are only approximations and are in the range of minutes. The cooking time will change depending on the temperature of the grill, the surrounding area and the type of food being cooked. You may adjust the cooking time depending on your preference, the longer the food is cooked the more well done it will be, crunchier.

Carefully monitor the food while cooking on the grill and adjust the cooking time as you see necessary. Turning the food over more regularly will achieve more even cooking. Before grilling vegetables, fish or lean meat, we recommend that you grease the hotplate with vegetable oil or spray it with a special spray that prevents foods from sticking. When cooking meat containing fat or foods that have been marinated it is not necessary to treat the hotplate in this way. Use only fresh foods (not frozen). Remove sinew and fat from the meat. Remove bones from fish. Cut the food you wish to grill into small thin slices.

If you will be cooking various types of food after each other (e.g. meat, fish, fruit), we recommend that you clean the remains from the hotplate between the individual stages using wooden tongs or spatula. Do not clean the hotplate with water when hot!

You may use the following table as a guide for determining the approximate grilling time:

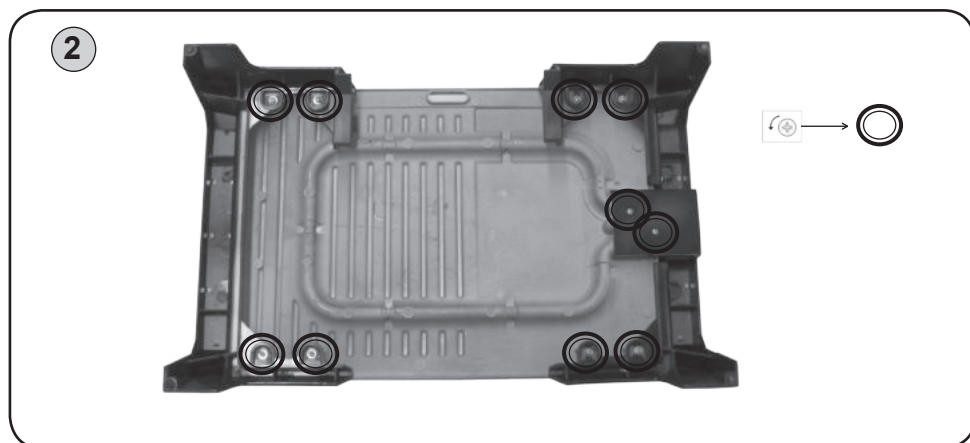
Food	Cooking time (min.)	Status check
Chicken breasts, slice about 1 cm thick	5 – 6	the meat must not be pink
Neck of pork, slice about 1cm thick	8 – 9	the meat must not be pink
Beef rump, slice about 1cm thick	4 – 5	to taste

V. MAINTENANCE

Before carrying out any maintenance disconnect the appliance from the power grid by pulling out the plug on the power cord from the el. socket! Only clean the grill once it has cooled down! Clean regularly after every use by wiping with a soft damp cloth! Do not use abrasive or aggressive cleaning agents (e.g. **sharp objects, caustic pipe cleaning agents etc.**). Also do not use any pressure cleaning equipment (e.g. dishwasher, pressure or steam cleaner)! After each use, remove all residues of fat or food stuck on the grilling surface **A2**, in the dripping bowl **A3** and the grill base **A1**. It is normal for the colour of surfaces to change over time. This change in no way changes the properties of the surface and is not a reason for complaint about the appliance!

Note

Complete disassembly is not necessary for common cleaning. Common disassembly consists only of removing the socket thermostat B and sliding out the dripping bowl **A3**. When in common use, fat can get into the spaces between the grilling surface **A2** and plastic feet with holders, which are included with the grill **A1**. If this happens, complete disassembly by removing the 10 screws from the bottom part is necessary for thorough cleaning. Proceed reversely when assembling it.



Storage

Before storing make sure that the grill is cool. Store the grill in a safe and dry location that is out of reach of children and incapacitated persons.

VI. TROUBLESHOOTING

Problem	Cause	Solution
Foods are not cooked enough	The set temperature is too low	Information about temperature and time can be found on the food label
	Short cooking time	
	Too much food on the hotplate	Reduce the amount of food
The grill is emitting an unpleasant odour	The grill is soiled (food and fat remains)	Clean the grill according to paragraph V. Maintenance
The grill doesn't work	The power is not connected	Check the power cord, plug and el. socket
	The control dial is set to MIN	Set the control dial to MAX temperature

VII. ENVIRONMENTAL PROTECTION



If the dimensions allow, there are labels of materials used for production of packing, components and accessories as well as their recycling on all parts. The symbols specified on the product or in the accompanying documentation mean that the used electric or electronic products must not be disposed of together with municipal waste. For proper disposal of the product, hand it over at special collection places where it will be taken over free of charge. Suitable disposal of the product can help to maintain valuable natural resources and to prevent possible negative impacts on the environment and human health, which could be the possible consequences of improper waste disposal.

Ask for more details at the local authorities or in the nearest collection site. Fines can be imposed for improper disposal of this type of waste in agreement with the national regulations. If the appliance is to be put out of operation for good, after disconnecting it from power supply we recommend cutting off the power cord and thus it will not be possible to use the appliance again.

More extensive maintenance or maintenance requiring intervention in the inner parts of the appliance must be carried out by professional service! Failure to comply with the instructions of the manufacturer will lead to expiration of the right to warranty repair!

VIII. TECHNICAL DATA

Voltage (V)	Shown on the type label
Input power (W)	Shown on the type label
Weight (kg) approx.	2.1
Protection class of the appliance	I.
Size of the product (mm)	450 x 290 x 100

The product has received ES declaration of conformity according to Act as amended.

The product matches the requirements of the below statutory order as amended.

- Committee Regulation No. 2006/95/ES as amended, setting the technical requirements of the electrical appliance as low.
- Committee Regulation No. 2004/108/ES as amended, setting the technical requirements of products in terms of their electromagnetic compatibility.

The product is in conformity with the European Parliament and European Committee Regulation No. 1935/2004/ES re. Materials and objects designed for contact with food.

The manufacturer reserves the right for any insignificant deviations from the standard finished product which do not have any effect on the functioning of the product.

 NOTICE



WARNING: HOT SURFACE

Elektromos grillsütő eta 2162

GRADO

HASZNÁLATI ÚTMUTATÓ

Köszönjük, hogy termékünket választotta. A készülék használata előtt nagyon figyelmesen olvassa el ezt a használati útmutatót, és lehetőség szerint a garancialevéllel, pénztári bizonylattal, csomagolással és a csomagolás belső részeivel együtt gondosan őrizze meg.

I. BIZTONSÁGI FIGYELMEZTETÉSEK



- A készülék első üzembe helyezése előtt figyelmesen olvassa el a használati útmutatót, nézze át az ábrákat, és őrizze meg az útmutatót. Az útmutatóban szereplő utasításokat tekintse a készülék tartozékának és adja tovább az esetleges későbbi felhasználóknak.
- A készüléket 8 éven felüli gyermekek, illetve csökkent fizikai, érzékelési vagy szellemi képességekkel rendelkező, vagy a készülék működtetésében járatlan személyek is használhatják, amennyiben ezt felügyelet mellett teszik, illetve ismerik a készülék biztonságos működtetésének módját és az azzal járó veszélyeket. A gyermek ne játsszon a készülékkel! Felügyelet nélkül a gyermek nem végezheti el a készülék tisztítását, karbantartását!
- Ha a készülék csatlakozóvezetéke megsérül, akkor azt a gyártó cég, annak szervíz szakembere vagy hasonló minősítéssel rendelkező más személy cserélje ki, hogy elkerüljük ezzel veszélyes helyzet kialakulását.
- Soha ne használja a készüléket, ha sérült a tápkábel vagy a csatlakozó, ha nem működik megfelelően, vagy ha a földre esett és megsérült. Ilyen esetben vigye a készüléket szakszervizbe és ellenőriztesse, biztonságos-e.
- A tartozékok vagy hozzáférhető részek kicserélése előtt, amelyek működés közben mozognak, beszerelés és szétszerelés előtt a készüléket kapcsolja ki és húzza ki a tápkábel dugójának kihúzásával az aljzatból!
- Mindig válassza le a készüléket az elektromos hálózatról, ha a készülék felügyelet nélkül marad, továbbá annak beszerelése, leszerelése vagy tisztítása előtt.
- A grillsütő használata során kerülje a sérüléseket (pl. **égési vagy egyéb sérülés**).
- A készülék működése közben kerülje a készülék és az otthoni állatok, virágok, vagy rovarok közötti kontaktust!
- A készülék működéséhez tilos külső időzítő kapcsolót, vagy távvezérlő rendszert használni.
- Tisztítás előtt vegye ki a bedugható termosztátot **B** a készülékből és a következő használat előtt szárítsa azt meg alaposan.

- A termék otthoni és hasonló (üzletekben, irodákban és más hasonló munkahelyeken, szállodákban, motelekben és más hasonló helyiségekben, „bed and breakfast“ típusú szállodákban) használatra szánt! Nem kereskedelmi használatra!
- A munka befejezése után és karbantartás előtt mindig válassza le a készüléket az el.hálózatról a csatlakozó vezeték villásdugója el.dugaszóaljzatból történő kihúzásával.
- Ellenőrizze, hogy a címkén szereplő adat megegyezik-e az Ön elektromos hálózatában levő feszültséggel.
- A bedugható termosztátot **B** addig ne vegye ki a grillből, amíg nem húzta ki a tápkábelt az elektromos hálózatból és a grill nem hűlt ki. Ne csatlakoztassa a készüléket az elektromos hálózathoz, ha a termosztát nincs megfelelően elhelyezve a grill bázisában **A1**. Csak a gyártó által mellékelte bedugható termosztátot használja!
- A tápellátás csatlakozóját szabványnak megfelelően bekötött és földelt aljzatba kell csatlakoztatni!
- **Az elektromos kábelt ne dugja be vagy húzza ki az aljzatról nedves kézzel, és ne a kábelnél fogva húzza! Ne használja a grillsütőt a szabadban!**
- **Ne használja a grillsütőt helyiségek fűtésére!**
- **A bedugható termosztát időzítővel B soha ne merítse vízbe (részlegesen sem) és ne mossa folyó víz alatt!**
- **A grillsütőt ne hagyja felügyelet nélkül működni és figyeljen rá a sütés teljes időtartama alatt!**
- A grillsütőt ne használja más célokra (pl. **textiliák, cipők szárítására, stb.**), mint a gyártó által ajánlata.
- Ne tegye a grillsütőt nem kellően stabil, törékeny vagy gyúlékony alapra (pl. **üveg, papír, műanyag, fa-lakkozott lemez és különböző szövetek/terítők**).
- A grillsütőt csak olyan helyen használja, ahol nem tud felborulni és biztonságos távolságban van gyúlékony anyagoktól (pl. **függönyök, drapériák, fa, stb.**), hőforrásoktól (pl. **kályha, tűzhely, stb.**) és nedves felületektől (**mosogató, mosdó, stb.**).
- Grillezés előtt távolítsa el az élelmiszerek csomagolását (pl. **papír, műanyag zacskó, stb.**).
- Grillezés közben a készített élelmiszerek maguktól lángra lobbannhatnak. Ilyen esetben húzza ki a készüléket a hálózatról és oltsa el a tüzet.
- Az elektromos hálózathoz történő csatlakoztatás előtt mindig ellenőrizze, hogy a hőfokszabályozó **MIN**. A munka befejezése és minden karbantartás előtt állítsa a hőfokszabályozót **MIN** állásba és húzza ki a tápkábel csatlakozóját az elektromos hálózatról.
- A készüléket ne mozgassa forró állapotban, felborulás esetén égési sérülés veszélye áll fenn. A magas hőmérséklet miatt a készülék alja meleg lehet, ezért kérjük ne érintse azt meg, amíg a készülék ki nem hűl.
- A tápkábelt ne sértse fel éles vagy forró tárggyal, nyílt lánggal, és ne merítse vízbe. Soha ne tegye forró felületre, ne hagyja az asztal vagy munkalap széléről lógni. Ha a vezetékbe pl. gyerekek belebotlanak vagy meghúzzák, a készülék felborulhat vagy leeshet és súlyos sérülést okozhat!
- A készülék hordozható és mozgó villás csatlakozóval van ellátva, ami kétpólusú lecsatlakoztatást tesz lehetővé.
- Tűzveszélyességi szempontból a grillsütő megfelel a **EN 60 335-2-3 szabványnak**. E szabvány értelmében olyan készülékről van szó, melyet asztalon vagy más hasonló felületen lehet üzemeltetni azzal a feltétellel, hogy be kell tartani a biztonságos távolságot gyúlékony anyagoktól, ami a fő sugárzási irányban, azaz a lemez felett **500 mm**, egyéb irányokban min. **100 mm**.
- Ha hosszabbító kábelre van szükség, annak sértetlennek és az érvényes szabványoknak megfelelőnek kell lennie.

- Rendszeresen ellenőrizze a készülék tápkábelének állapotát.
- A gyártó nem vállalja a felelősséget a készülék és a tartozékok nem megfelelő használatából eredő károkért (pl. **élelmiszerek elértéktelenedése, égési vagy egyéb sérülés, tűz**) és nem vállal garanciát a fenti biztonsági figyelmeztetések be nem tartása esetén.

II. A KÉSZÜLÉK LEÍRÁSA (1. kép)

A – grill

A1 – grill bázisa

A2 – készült grillezési felület

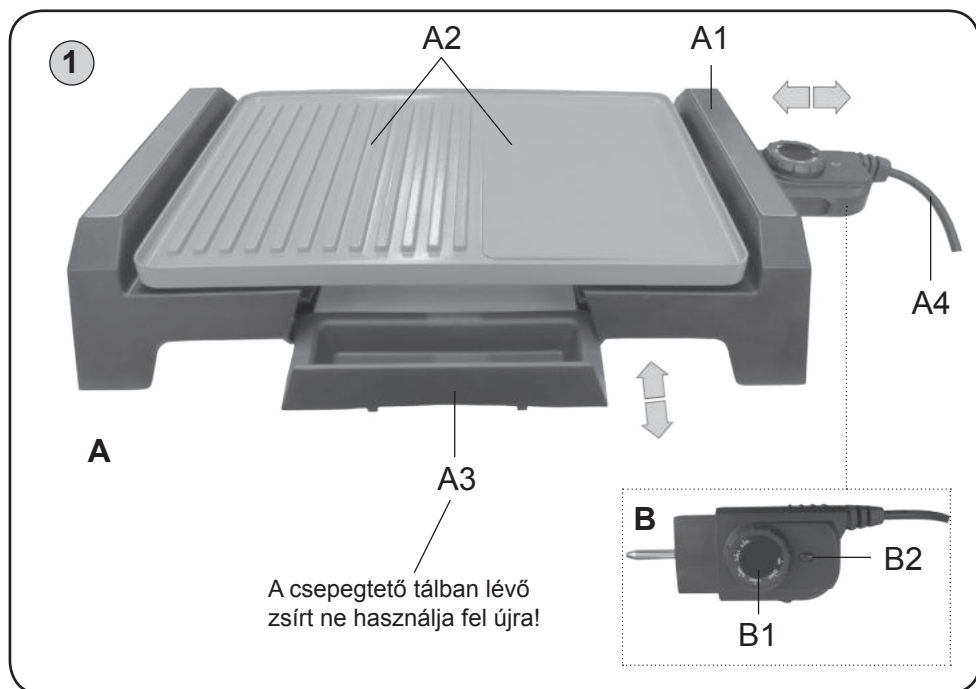
A3 – csepegtető tál

A4 – tápkábel

B – bedugható termosztát

B1 – hőmérséklet szabályozó

B2 – hőmérséklet beállítási fényjelző



III. ELŐKÉSZÍTÉS ÉS HASZNÁLAT

Távolítson el minden csomagolóanyagot, és vegye ki a grillsütőt minden tartozékkal együtt. A grillsütőből távolítson el minden tapadós fóliát, matricát vagy papírt. Első üzembehelyezéskor állítsa be a 230 °C értékű maximális hőmérsékletet és hagyja a grillt kb.10 percig bekapcsolt állapotban, majd kapcsolja azt ki és hagyja kihűlni. Rövid ideig tartó, enyhe füst nem jelent hibát és nem ok a reklamációra. Kihűlés után mossa el az összes olyan részt, amely érintkezésbe kerül az ételanyaggal, forró, tisztítószerek vízben, gondosan öblítse le tiszta vízzel, majd törölje szárazra, esetleg hagyja megszáradni (ld. **V. fejezet - KARBANTARTÁS**).

Grill összeszerelése

A grill semmilyen speciális részt nem tartalmaz, amelyet használat előtt össze kéne szerelni. Használat előtt csak helyezze be a csepegtető tálat **A3** és a bedugható termosztátot **B** a grill bázisába **A1** (lásza az 1.ábrát).

IV. KEZELÉSI ÚTMUTATÓ

A grillsütőt helyezze szilárd, egyenes és száraz felületre (pl. a konyhaasztalra) min. 85 cm magasságban, gyerekektől távol. A tápellátás csatlakozóját (**A4**) csatlakoztassa az elektromos hálózathoz és ellenőrizze, hogy nem került-e a vezeték a grillsütő alá.

A szabályozót (**B1**) állítsa **230 állásba**. Kigyullad az ellenőrző lámpa (**B2**).

A grillsütőt melegítse elő kb. 10-15 percre, élelmiszerek nélkül. Az ellenőrző lámpa **B2** kialvása jelzi a megfelelő üzemi hőmérséklet elérését. Elyezze az élelmiszereket a lemezre (**A2**). A grillezés befejezése előtt néhány perccel kapcsolja ki a készüléket, azaz állítsa a szabályozót (**B1**) a **MIN** állásba, mivel a lemez elég forró ahhoz, hogy az élelmiszerek megfelelően megsüljenek.

Megjegyzés

- Amennyiben a hőmérsékletet a szabályozóval (**B1**) grillezés közben változtatja, kb. 5-10 percre eltart, amíg a lemez eléri a beállított hőmérsékletet.
- A melegítés során sor kerülhet a termosztát ki-bekapcsolódására (az ellenőrző lámpa kigyulladására). Ez a jelenség nem jelent meghibásodást.

Fontos figyelmeztetések

- Az élelmiszerek elhelyezése előtt mindig melegítse fel a lemezeket az üzemi hőmérsékletre.
- Grillezés közben ne érjen a grillsütő fém részeihez vagy a lemezhez (**A2**), mivel ezek az alkatrészek **FORRÓK! Különösen ügyeljen rá, hogy gyerekek ne érjenek a lemezhez!**
- Soha ne tegyen a meleg lemezre fagyasztott vagy nehéz élelmiszert.
- Ne hagyja az üres grillsütőt 30 percnél hosszabb ideig bekapcsolva.
- **Az élelmiszereket soha ne szeletelje a készült grillezési felület!**
- A grillezés közben keletkező illatokra/szagokra, gőzre és füstre egyes háziállatok (pl. egzotikus madarak) érzékenyen reagálhatnak. Ezért javasoljuk, hogy a grillezést másik helyiségben végezze.

A szakirodalomban (szakácskönyvekben) szereplő valamennyi elkészítési idő abból indul ki, hogy a hús hűtőszekrény-hőmérsékletű. Fagyasztott hús elkészítése lényegesen hosszabb időt vesz igénybe.

Az alábbi elkészítési ötleteket tekintse példának vagy inspirációnak, ezek célja nem útmutatás, hanem az, hogy megmutassa az élelmiszerek különböző elkészítési lehetőségeit. Az élelmiszerek elkészítési (feldolgozási) ideje megközelítőleg azonos és percekben értendő. A grillezési idő a grillsütő ill. a környezet hőmérséklete, valamint az élelmiszer fajtája szerint változhat. Az elkészítési időt ízlése szerint módosíthatja, minél tovább tart a sütés, annál inkább átsült, ropogós lesz az étel.

A grillezés közben figyelje az ételt és az elkészítési időt alakítsa saját igénye szerint. Az élelmiszert gyakrabban megforgatva jobban átsütheti. Zöldség, hal vagy sovány hús grillezése előtt javasoljuk, hogy a lemezt kenje meg növényi olajjal vagy kezelje speciális, az étel odasülését megakadályozó spray-vel.

Zsírtartalmú hús vagy marinírozott élelmiszerek grillezésekor nincs szükség a lemez ilyen előkészítésére. Csak friss élelmiszert használjon (ne fagyasztottat). A húsról távolítsa el az inakat és a szalonnát. A halból távolítsa el a csontokat. A grillezésre szánt élelmiszert vágja vékony, kisebb szeletekre.

Amennyiben egymás után különböző élelmiszerféléket (pl. húst, halat, gyümölcsöt) készít, javasoljuk, hogy az egyes fogások között a lemezt tisztítsa meg a maradéktól egy fa fordítólapát vagy spatula segítségével. A forró lemezt ne tisztítsa vízzel!

A hozzávetőleges grillezési idő megállapításához az alábbi táblázat nyújthat segítséget:

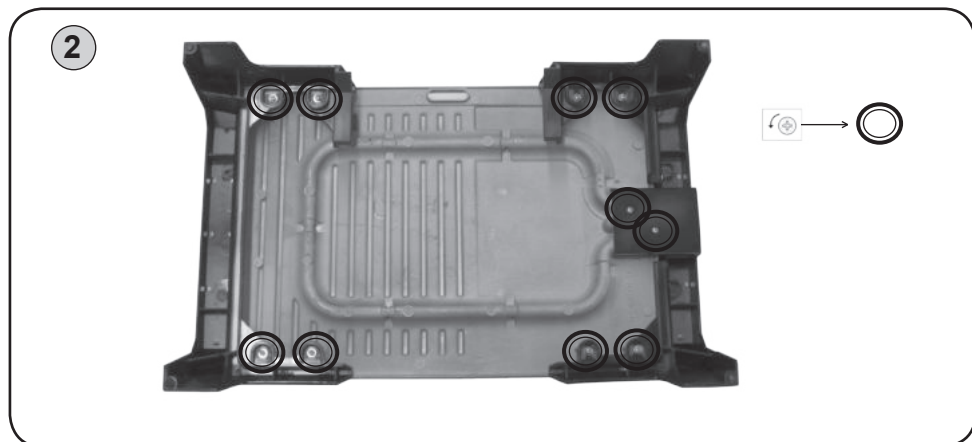
Élelmiszer	Elkészítési idő (perc)	Az állapot ellenőrzése
Csirkemell, kb. 1 cm vastag szelet	5 – 6	a hús nem lehet rózsaszín
Sertés tarja, kb. 1 cm vastag szelet	8 – 9	a hús nem lehet rózsaszín
Marha fartó, kb. 1 cm vastag szelet	4 – 5	ízlés szerint

V. KARBANTARTÁS

Karbantartás előtt minden alkalommal húzza ki a tápkábel csatlakozóját a konnektorból! A grillsütőt csak kihűlés után tisztítsa! Rendszeresen, minden használat után törölje le a készüléket puha nedves ronggyal! Ne használjon durva és agresszív tisztítószeret (pl. **éles tárgyakat, maró hatású sütőtisztítót**, stb.). Ne használjon nagynyomású mosóberendezést (pl. **mosogatógépet, tisztítógépet, gőztisztítót**)! A grillezés után mindig távolítsa el a zsír és élelmiszer maradékokat, amelyek rátapadtak a grillezési felületre **A2**, vagy bent maradtak a csepegtető tálban **A3**, vagy a grill bázisában **A1**. Normális jelenség, ha idővel a felületek színe megváltozik. Ez a változás azonban semmilyen módon nem módosítja a felület tulajdonságait, és nem ok a reklamációra!

Megjegyzés

Nem szükséges teljes szétszerelés az általános tisztításhoz, elég csak a bedugható termosztátot **B** és a csepegtető tálát **A3** kihúzni. Használat közben a zsír becsöpöghet a grillezési felület **A2** és a fogantyúkat tartalmazó műanyag lábak (,amelyek a grill bázisához **A1** tartoznak) közé. Amennyiben ez előfordul, a tisztításhoz szükséges lesz a grill teljes szétszerelése, ami a készülék alsó oldalán lévő 10 csavar kicsavarását jelenti. A grill összeszerelésénél fordított sorrendben járjon el.



Tárolás

Tárolás előtt győződjön meg róla, hogy a készülék hidegek. A grillsütőt biztonságos, száraz helyen tárolja, gyerekektől és korlátozott döntésképeségű emberektől távol.

VII. ÖKOLÓGIA



Amennyiben a méretek lehetővé teszik, a készülék valamennyi darabján fel van tüntetve a csomagolóanyagok, komponensek és tartozékok gyártására használt anyagok jelei, továbbá azok újrahasznosítására vonatkozó jelzések. A terméken vagy annak kísérő dokumentációjában feltüntetett jelzések azt jelentik, hogy az elektromos és elektronikus termékeket nem szabad a kommunális hulladékokkal együtt ártalmatlanítani. A helyes ártalmatlanítás céljából adja le azokat az arra kijelölt hulladékgyűjtő helyeken, ahol azokat ingyenesen veszik át. A termékek helyes ártalmatlanításával értékes természeti forrásokat segít megőrizni és megelőzi azok nem megfelelő ártalmatlanításból következő potenciálisan negatív hatásait a környezetre és az emberi egészségre. További részleteket kérjen a helyi önkormányzattól vagy a legközelebbi hulladékgyűjtő helyen. Ezen hulladékanyagok helytelen ártalmatlanítása néhány ország előírásai szerint pénzbírsággal is járhat. Amennyiben a készüléket véglegesen kicselejtezi, javasoljuk annak csatlakozóvezetéke elektromos hálózatról történő lekapcsolásakor a csatlakozóvezetékét levágni, ezzel a készülék használhatatlanná válik.

Terjedelmesebb jellegű karbantartást vagy olyan karbantartást, ami a készülék belső részébe történő beavatkozást igényli, csak szakszerviz végezhet! A gyártói utasítások be nem tartása a garancia kötelezettségek megszűnését vonja maga után!

VIII. MŰSZAKI ADATOK

Feszültség (V)	A termék címkéjén van feltüntetve
Teljesítmény (W)	A termék címkéjén van feltüntetve
Tömeg (kg) kb.	2,1
Termék méretei (mm)	450 x 290 x 100
A készülék érintésvédelmi osztálya	I.

Az elektromágneses kompatibilitás szempontjából a termék a Tanács 2006/95/ES sz. Irányelvének felel meg, az elektromos biztonság szempontjából a 2004/108/ES sz. Irányelvnek.

A termék összhangban van az élelmiszerekkel rendeltetésszerűen érintkezésbe kerülő anyagokról és tárgyokról szóló 1935/2004/EC sz. európai parlamenti és tanácsi rendelettel.

A gyártó fenntartja magának a jogot a standard kivittel szembeni lényegtelen, a termék működését nem befolyásoló eltérések alkalmazására.

HOT – Forró. DO NOT COVER – Ne takarja le. DO NOT IMMERSE IN WATER – Ne merítse vízbe. TO AVOID DANGER OF SUFFOCATION, KEEP THIS PLASTIC BAG AWAY FROM BABIES AND CHILDREN. DO NOT USE THIS BAG IN CRIBS, BEDS, CARRIAGES OR PLAYPENS. THIS BAG IS NOT A TOY. Fulladásveszély. A műanyag zacskót gyerekektől elzárt helyen tárolja. A zacskó nem játékszer.

Gyártja: ETA a.s., Zelený pruh 95/97, 147 00, Praha 4, Cseh Köztársaság

 FIGYELMEZTETÉS



FIGYELMEZTETÉS: FORRÓ FELÜLET

Elektryczny grill eta 2162

GRADO

INSTRUKCJA OBSŁUGI

Szanowni Państwo, dziękujemy za zakup naszego produktu. Przed rozpoczęciem użytkowania, należy uważnie przeczytać wszystkie instrukcje i zachować je na przyszłość. Dotyczy to także gwarancji, dowodu zakupu oraz – jeśli to możliwe – wszystkich części oryginalnego opakowania.

I. UWAGI DOTYCZĄCE BEZPIECZEŃSTWA



- Przed pierwszym uruchomieniem dokładnie przeczytaj instrukcję obsługi, przejrzyj rysunki i zachowaj instrukcję do wglądu. Zalecenia podane w instrukcji należy traktować jako element urządzenia i przekazać je jego kolejnym użytkownikom.
- Sprawdź, czy napięcie podane na tabliczce znamionowej odpowiada napięciu w używanym przez Ciebie gniazdku. Wtyczkę przewodu zasilającego należy podłączyć do gniazdka zainstalowanego i uziemionego zgodnie.
- Produkt przeznaczony jest do stosowania w gospodarstwach domowych i podobnych miejscach (sklepy, biura i podobne miejsca pracy, hotele, motele i inne środowiska mieszkalne, w firmach świadczących usługi noclegowe ze śniadaniem)! Nie jest przeznaczony do użytku komercyjnego!
- Nigdy nie używaj urządzenia z uszkodzonym kablem lub wtyczką, jeśli nie działa prawidłowo, o ile spadło na ziemię i uszkodziło się lub wpadło do wody. W takich wypadkach urządzenie należy oddać do specjalistycznego serwisu w celu sprawdzenia jego bezpieczeństwa i funkcjonalności.
- Z urządzenia mogą korzystać dzieci powyżej 8 roku życia, oraz osoby z ograniczonymi zdolnościami fizycznymi, sensorycznymi lub umysłowymi, a także nieposiadające wiedzy lub doświadczenia w użytkowaniu tego typu urządzeń pod warunkiem, że będą one nadzorowane lub zostaną poinstruowane na temat bezpiecznego korzystania z tego urządzenia oraz zagrożeń wiążących się z jego używaniem. Bawienie się urządzeniem jest zabronione dzieciom. Czyszczenie i konserwacja bez nadzoru dorosłych jest dzieciom zabroniona.
- Przed wymianą wyposażenia lub dostępnych części, które ruszają się podczas pracy, przed montażem i demontażem należy wyłączyć urządzenie i odłączyć je od sieci elektrycznej poprzez wyciągnięcie wtyczki przewodu zasilającego z gniazdka elektrycznego!
- Zawsze należy odłączyć urządzenie od zasilania, jeśli jest pozostawione bez opieki.
- Podczas przenoszenia grilla postępuj tak, aby nie doszło do obrażeń (np. **oparzenia**).

- Jeśli przewód zasilający tego urządzenia jest uszkodzony, musi zostać wymieniony przez producenta, jego technika serwisowego lub podobną wykwalifikowaną osobę tak, aby nie doszło do powstania niebezpiecznej sytuacji.
- Urządzenie nie jest przeznaczone do pracy z zewnętrznym zegarem lub oddzielnym układem sterowania zdalnego.
- Termostat nasadowy **B** musi zostać przed czyszczeniem usunięty z urządzenia a podłączenie musi być wysuszone przed ponownym użyciem urządzenia.
- **Po pracy i przed każdą konserwacją, należy urządzenie wyłączyć i odłączyć od sieci, wyciągając wtyczkę z gniazdka.**
- Podczas pracy urządzenia należy zapobiegać, aby zwierzęta i owady nie miały dostępu do urządzenia.
- **Nie wsuwaj wtyczki przewodu zasilającego do gniazdka elektrycznego i nie wyciągaj jej mokrymi rękami ciągnąc za przewód zasilający!**
- **Nie używaj grillu na dworze!**
- **Nie używaj grillu do ogrzewania pomieszczeń!**
- Termostatu nasadowego **B** nie należy wyjmować z grillu, dopóki nie zostanie odłączony od gniazdka elektrycznego i dopóki nie ostygnie. Nie należy podłączać go do sieci, jeśli nie jest włożony do podstawy grillu **A1**. Używaj tylko termostat nasadowy dostarczany przez producenta!
- **Nie pozostawiaj grillu bez nadzoru i przez cały czas grillowania kontroluj go.**
- Nie używaj grillu do innych celów (np. **do suszenia produktów tekstylnych, obuwia itd.**) niż te, które zaleca producent.
- Nie umieszczaj grillu nie niestabilnym, delikatnym i łatwopalnym podłożu (np. **na szklanych, papierowych, plastikowych, lakierowanych drewnianych płytach i różnego rodzaju tkaninach/obrusach**).
- Używaj grillu wyłącznie w pozycji roboczej w miejscach, gdzie nie zagraża jego przewrócenie i w dostatecznej odległości od przedmiotów łatwopalnych (np. **zastół, firanek, drewna itd.**), źródeł ciepła (np. **piecyków, kuchenek itd.**) i wilgotnych powierzchni (**zlewozmywaków, umywalk itd.**).
- Przed rozpoczęciem smażenia usuń z potraw ewentualne opakowania (np. **papier, plastikowe torebki itd.**).
- Podczas grillowania może dojść do samozapalenia przygotowywanych potraw. W razie nagłego zapalenia należy odłączyć urządzenie od sieci elektrycznej i zgasić ogień.
- Przed każdym podłączeniem do sieci elektrycznej sprawdź, czy regulator temperatury znajduje się na pozycji **MIN**. Po zakończeniu pracy i przed każdą konserwacją należy zawsze przekręcić regulator temperatury na pozycję **MIN** i odłączyć urządzenie od sieci elektrycznej poprzez wyciągnięcie wtyczki przewodu zasilającego z gniazdka elektrycznego.
- Nie należy przenosić gorącego urządzenia, przy ewentualnym przewróceniu grozi niebezpieczeństwo obrażeń w postaci oparzenia. Pod wpływem wysokiej temperatury może również ogrzać się podkładka, na której zostało umieszczone urządzenie, więc zanim podkładka nie ostygnie nie należy jej dotykać.
- Przewodu zasilającego nie wolno uszkodzić ostrymi lub gorącymi przedmiotami, otwartym płomieniem, nie wolno go również zanurzać w wodzie. Nigdy nie kładź go na gorącej powierzchni ani nie pozwól, by zwiisał poza krawędź stołu lub blatu kuchennego. Na skutek zawadzenia o przewód lub pociągnięcia go np. przez dzieci może dojść do przewrócenia lub ściągnięcia urządzenia, a następnie do poważnych obrażeń!

- Urządzenie jest przenośne i jest wyposażone w ruchomy przewód z wtyczką, zapewniający dwupolowe odłączenie od sieci elektrycznej.
- Z punktu widzenia bezpieczeństwa przeciwpożarowego grill spełnia normę **EN 60-335-2-3**. W rozumieniu tej normy chodzi o urządzenie, z którego można korzystać na stole lub podobnego rodzaju powierzchni, z tym że w kierunku zgodnym z główną emisją ciepła, tj. nad płytą, należy przestrzegać bezpiecznej odległości od powierzchni materiałów łatwopalnych **500 mm**, a w pozostałych kierunkach min. **100 mm**.
- W razie potrzeby użycia przedłużacza należy zapewnić, aby nie był on uszkodzony i spełniał obowiązujące normy.
- Należy regularnie sprawdzać stan przewodu zasilającego urządzenia.
- Producent nie odpowiada za szkody spowodowane na skutek niewłaściwego używania urządzenia i wyposażenia (np. **zepsucie potraw, obrażenia, oparzenia, pożar**) i nie jest odpowiedzialny za urządzenie z tytułu gwarancji w przypadku nieprzestrzegania wyżej wymienionych wskazówek dotyczących bezpieczeństwa.

II. OPIS URZĄDZENIA (rys. 1)

A – grill

A1 – podstawa grilla

A2 – powierzchnia grillowania

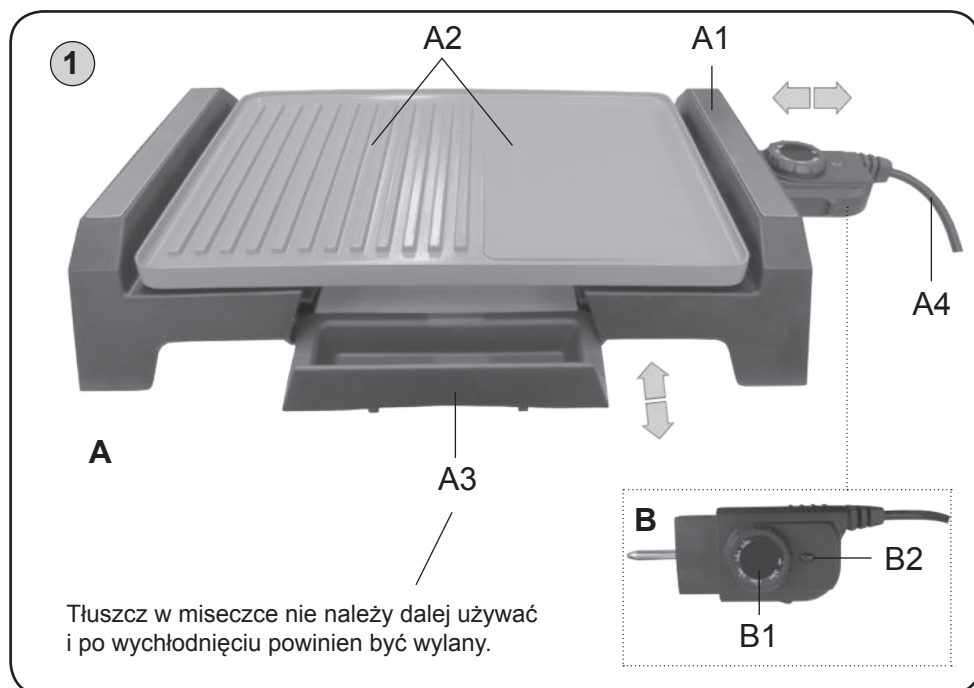
A3 – tacka ociekowa

A4 – przewód zasilający

B – termostat nasadowy

B1 – regulator temperatury

B2 – lampka kontrolna ustawienia temperatury



III. PRZYGOTOWANIE I UŻYCIĘ

Usuń wszelki materiał opakowaniowy i wyjmij grill wraz z wyposażeniem. Usuń z grilla wszelkie folie, naklejki czy papier. Podczas pierwszego uruchomienia, należy ustawić maksymalną temperaturę 230 °C i przy otwartym oknie, pozostawić grill działający około 10 minut, a następnie go wyłączyć i ostudzić. Krótkie, delikatne dymienie nie stanowi usterki i nie jest powodem do reklamacji urządzenia. Po ostygnięciu umyj części, które będą dotykać potraw, w gorącej wodzie z dodatkiem środka myjącego, dokładnie je oplucz czystą wodą i wytrzyj do sucha, ewentualnie pozostaw do wyschnięcia (por. ust. **V. KONSERWACJA**).

Złożenie grilla

Grill nie zawiera żadnych specjalnych elementów, które muszą być złożone przed jego uruchomieniem. Przed użyciem trzeba tylko włożyć tackę **A3** i termostat nasadowy **B** do podstawy grilla **A1** (patrz rys. 1).

IV. INSTRUKCJA OBSŁUGI

Umieść grill na stabilnej, równej i suchej powierzchni (np. na stole kuchennym) na wysokości min. 85 cm, z dala od dzieci. Wsuń wtyczkę przewodu zasilającego **A4** do gniazdka elektrycznego i sprawdź, czy nie jest poprowadzona pod grillem.

Nastaw regulator **B1** na pozycję **230**. Zacznie świecić kontrolka **B2**. Pozostaw rozgrzany grill przez ok. 10-15 minut bez włożonych potraw. Zgaśnięcie kontrolki **B2** sygnalizuje osiągnięcie temperatury roboczej. Połóż potrawy na płycie **A2**. Na kilka minut przed zakończeniem grillowania wyłącz urządzenie poprzez przekręcenie regulatora **B1** na pozycję **MIN**, ponieważ płyta jest dostatecznie gorąca, aby można było dokończyć grillowanie potraw.

Uwaga

- Przy zmianie temperatury za pomocą regulatora **B1** w trakcie grillowania upłynie ok. 5 do 10 minut, zanim płyta osiągnie ustawioną temperaturę.
- W trakcie podgrzewania może dojść do zmiany cykli termostatu (zacznie się świecić kontrolka). Nie jest to wada.

Ważne uwagi

- Zanim umieścisz na płytach potrawy, rozgrzej najpierw płyty do temperatury roboczej.
- Podczas grillowania nie dotykaj metalowych części grilla lub płyty **A2**, ponieważ części te są **GORAĆCE!** **Zwróć szczególną uwagę na to, aby płyty nie dotykały dzieci!**
- Nigdy nie kładź na ciepłej płycie zamrożonych lub ciężkich potraw.
- Nie pozostawiaj włączonego pustego grilla na dłużej niż 30 minut.
- **Opracowanych potraw nie należy nigdy kroić na płytach** (powierzchnia grillowania)!
- Zwierzęta domowe (np. egzotyczne ptaki) mogą wrażliwie reagować na zapachy, parę i dym powstające podczas opracowywania potraw. Z tego powodu zalecamy przygotowywanie potraw w innym pomieszczeniu.

Wszelki czas przygotowywania potraw, zalecany w specjalistycznej literaturze (książkach kucharskich) zakłada, że mięso ma temperaturę chłodniczą. Przygotowywanie zamrożonego mięsa może trwać o wiele dłużej.

Poniższe rady dotyczące opracowania należy traktować jako przykładowe, służące jako inspiracja. Ich celem nie jest udzielenie instrukcji, ale wskazanie możliwości różnych sposobów opracowania potraw. Czas przygotowania (opracowania) potraw ma charakter orientacyjny i waha się w jednostkach minut. Czas grillowania zmienia się w zależności od temperatury grillu, otoczenia i typu opracowywanej potrawy. Długość opracowania można zmieniać w zależności od upodobań smakowych. Im dłużej będzie trwać przygotowanie, tym potrawa będzie mocniej przypieczona i chrupiąca.

Potrawy należy podczas grillowania dokładnie obserwować i zmieniać czas opracowywania w zależności od potrzeb. Dzięki częstszemu obracaniu potrawy dojdzie do ich lepszego upieczenia. Przed grillowaniem warzyw, ryb lub chudego mięsa zalecamy posmarowanie płyty olejem roślinnym lub spryskanie jej specjalnym sprejem zapobiegającym spieczeniu potrawy. W przypadku przygotowywania mięsa zawierającego tłuszcz czy w przypadku potraw marynowanych nie trzeba w ten sposób przygotowywać płyty. Używaj wyłącznie świeżych potraw (nie mrożonek). Usuń z mięsa ścięgna i słoninę.

Usuń z ryb ości. Pokrój potrawy, które chcesz grillować, na małe cienkie plastry. Jeśli chcesz przygotowywać różne rodzaje potraw jedna za drugą (np. mięso, ryby, owoce), zalecamy oczyszczenie płyty pomiędzy poszczególnymi typami potraw z resztek jedzenia za pomocą drewnianej łopatki lub szpachelki. Nie czyść wodą gorącej płyty!

Możesz skorzystać z poniższej tabeli jako pomocy do określenia czasu grillowania:

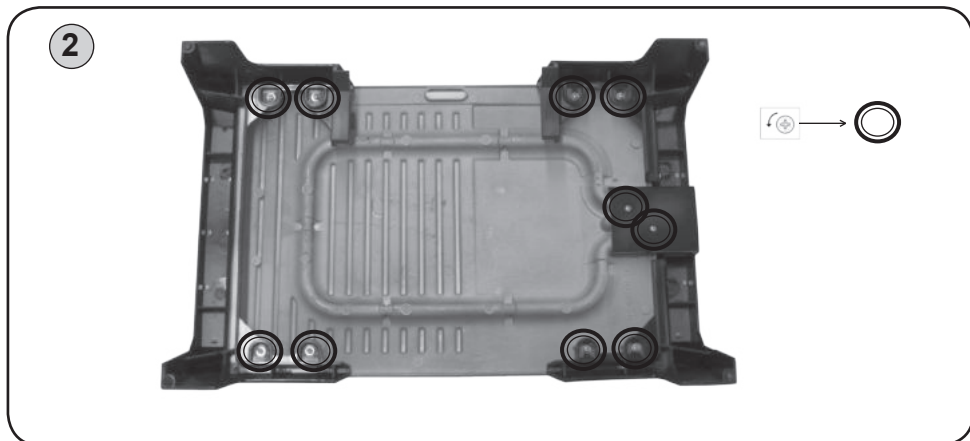
Potrawa	Czas przygotowania (min.)	Kontrola stanu
Piersi kurczaka, plaster o grubości ok. 1 cm	5 - 6	mięso nie może być różowe
Karkówka wieprzowa plaster o grubości ok. 1 cm	8 - 9	mięso nie może być różowe
Rumsztyk, plaster o grubości ok. 1 cm	4 - 5	według smaku

V. KONSERWACJA

Przed każdą konserwacją należy odłączyć urządzenie od sieci elektrycznej poprzez wyciągnięcie wtyczki przewodu zasilającego z gniazdka elektrycznego! Grill należy wyczyścić dopiero po jego wystygnięciu! Czyszczenia należy dokonywać regularnie po każdym użyciu, wycierając urządzenie za pomocą miękkiej wilgotnej ściereczki! Nie używaj szorstkich i agresywnych środków czyszczących (np. **ostrych przedmiotów, żrących środków do czyszczenia kuchenek itd.**). Nie używaj również żadnych urządzeń do mycia pod ciśnieniem (np. zmywarki, wysokociśnieniowych urządzeń czy urządzeń czyszczących za pomocą pary)! Po każdym grillowaniu trzeba usunąć wszelkie ślady tłuszczu i resztki żywności, które przykleiły się do płyty grillującej **A2**, do tacki **A3** i do podstawy grilla **A1**. Zmiana koloru powierzchni po pewnym czasie jest zjawiskiem normalnym. Ta zmiana nie ma żadnego wpływu na właściwości powierzchni i nie stanowi podstaw do reklamacji urządzenia!

Uwaga

Do bieżnego czyszczenia całkowity demontaż nie jest konieczny, bieżny demontaż składa się tylko z wysunięcia termostatu nasadowego **B** i wysuwania tacki **A3**. Jednak podczas normalnej pracy, tłuszcz może dostać się także do szczelin pomiędzy płytą grillującą **A2** i nóżkami z tworzywa sztucznego z uchwytyami, które są częścią podstawy grilla **A1**. Jeśli do tego dojdzie, do właściwego wyczyszczenia urządzenia wymagany jest całkowity demontaż, składający się w prostym odkręceniu 10 śrub z dolnej strony grilla. W celu ponownego zamontowania grilla, należy postępować w sposób odwrotny.



Przechowywanie

Przed magazynowaniem sprawdź, czy płyty są chłodne. Urządzenie należy przechowywać w bezpiecznym i suchym miejscu z dala od dzieci i osób upośledzonych.

VI. ROZWIĄZYWANIE PROBLEMÓW

Problem	Przyczyna	Rozwiązanie
Potrawy są niedostatecznie przygotowane.	Została ustawiona zbyt niska temperatura.	Informacje dotyczące temperatury i czasu znajdują się na etykiecie potrawy.
	Krótki czas przygotowania.	
	Zbyt dużo potraw na płycie.	Zmniejsz ilość potraw.
Grill brzydko pachnie.	Na grillu znajdują się zanieczyszczenia (resztki tłuszczu, potraw).	Wyczyść grill zgodnie z instrukcją w ust. V. Konserwacja.
Grill nie działa.	Nie jest włączone zasilanie.	Sprawdź przewód, wtyczkę i gniazdko elektryczne.
	Regulator jest nastawiony na MIN	Ustaw regulator na max.

VII. EKOLOGIA



Jeżeli tylko pozwoliły na to rozmiary, na wszystkich elementach wydrukowano znaki materiałów zastosowanych do produkcji opakowań, komponentów i wyposażenia, jak również ich przetwarzania wtórnego. Symbole umieszczone na produktach lub w załączonej dokumentacji oznaczają, że zastosowanych elementów elektrycznych lub elektronicznych nie można poddawać utylizacji wraz z odpadem komunalnym. Produkt należy odnieść do specjalnych punktów zbiorczych, w których będą przyjęte bez opłaty. Dzięki poprawnej utylizacji pomogą Państwo zachować cenne źródła i pomogą w profilaktyce ewentualnych negatywnych wpływów na środowisko naturalne i zdrowie ludzkie. W celu uzyskania innych szczegółowych informacji dotyczących utylizacji należy zwrócić się do najbliższego urzędu lub punktu zbiorczego (zobacz www.elektroeko.pl). Niewłaściwy sposób utylizacji urządzenia może podlegać karze – zgodnie z przepisami krajowymi i międzynarodowymi. W celu całkowitego wycofania urządzenia z użytkowania zaleca się odłączyć przewód zasilania od sieci elektrycznej, przez ucięcie przewodu. Dzięki czemu użytkowanie urządzenia nie będzie możliwe

Wymiana elementów, które wymagają ingerencji do elektrycznej części urządzenia może wykonać wyłącznie specjalistyczny serwis! Nieprzestrzeganie wskazówek producenta powoduje utratę prawa do napraw gwarancyjnych!

VIII. DANE TECHNICZNE

Napięcie (V)	Podane na tabliczce znamionowej
Pobór mocy (W)	Podany na tabliczce znamionowej
Masa (kg) ok.	2,1
A készülék érintésvédelmi osztálya	I.
Termék méretei (mm)	450 x 290 x 100

Produkt spełnia wymogi Dyrektywy 2004/108/ES włącznie z dodatkami w zakresie kompatybilności elektromagnetycznej oraz wymogi Dyrektywy 95/2006/ES włącznie z dodatkami w zakresie bezpieczeństwa elektrycznego.

Jest zgodny z rozporządzeniem 1935/2004/ES Parlamentu Europejskiego i Rady w sprawie materiałów i wyrobów przeznaczonych do żywności.

Producent zastrzega sobie prawo do nieistotnych odchyień od standardowego wykonania, nie mających wpływu na działanie produktu.

HOUSEHOLD USE ONLY – Tylko do zastosowania w gospodarstwie domowym.
DO NOT IMMERSE IN WATER OR OTHER LIQUIDS – Nie zanurzać do wody lub innych cieczy. TO AVOID DANGER OF SUFFOCATION, KEEP THIS PLASTIC BAG AWAY FROM BABIES AND CHILDREN. DO NOT USE THIS BAG IN CRIBS, BEDS, CARRIAGES OR PLAYPENS. THIS BAG IS NOT A TOY.

Niebezpieczeństwo uduszenia. Tego worka nie należy używać w kołyskach, łóżeczkach, wózkach lub kojcach dziecięcych. Torebkę z PE położyć w miejscu będącym poza zasięgiem dzieci. Torebka nie służy do zabawy!

Producent: ETA a.s., Zelený pruh 95/97, 147 00, Praha 4, Republika Czeska

Importer: DIGISON Polska sp. z o.o., ul. Krzemieniecka 46, Wrocław 54 613 Poland

 OSTRZEŻENIE



OSTRZEŻENIA: GORĄCE POWIERZCHNIA

Postup při reklamaci

Kupující je povinen při reklamaci předložit s reklamovaným výrobkem doklad o jeho koupi, příp. záruční list, uvést důvod reklamace a vadu popsat. Při reklamaci v záruční době se obraťte na servisy podle adres na www.eta.cz. K odeslanému výrobku připojte průvodní dopis s udáním důvodu reklamace a **SVOJI PŘESNOU ADRESU**. Při reklamaci v záruční době se lze obrátit na prodejnu, kde byl výrobek zakoupen. Výrobek vyčistěte a zabalte tak, aby nedošlo k jeho poškození při přepravě. Z hygienických důvodů nepřijímáme znečištěné výrobky do opravy.

Postup pri reklamácii

Kupujúci je povinný pri reklamácii predložiť s reklamovaným výrobkom doklad o jeho kúpe, prípadne záručný list, uviesť dôvod reklamácie a závadu popísať. Pri reklamáci v záručnej lehote sa obracajte na opravovne podľa adries uvedených na www.eta.sk. K odoslanému výrobku priložte sprievodný list s udaním dôvodu reklamácie a **SVOJU PRESNÚ ADRESU**. Pri reklamáci v záručnej lehote sa môžete obrátiť na predajňu, v ktorej ste výrobok zakúpili. Výrobok očistite a zabaľte tak, aby sa pri preprave nepoškodil. Z hygienických dôvodov neprijímame do opravy znečistené výrobky.

Záznamy o záručních opravách • Záznamy o záručných opravách

Výrobek byl v záruční opravě
Výrobok bol v záručnej opravě

od
do

Zakázka číslo Zakázka číslo

Razítko a podpis opravny
Pečiatka a podpis pracovníka

Výrobek byl v záruční opravě
Výrobok bol v záručnej opravě

od
do

Zakázka číslo Zakázka číslo

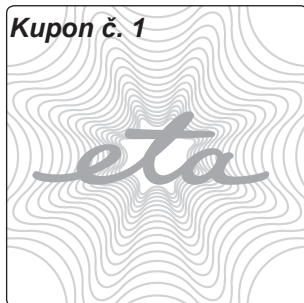
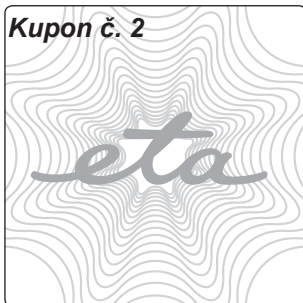
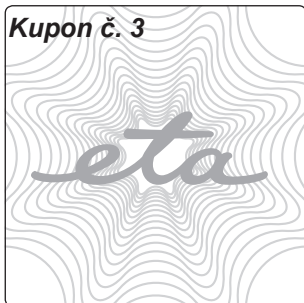
Razítko a podpis opravny
Pečiatka a podpis pracovníka

Výrobek byl v záruční opravě
Výrobok bol v záručnej opravě

od
do

Zakázka číslo Zakázka číslo

Razítko a podpis opravny
Pečiatka a podpis pracovníka



ZÁRUČNÍ LIST • ZÁRUČNÝ LIST

Záruční doba
Záručná lehota

24

měsíců ode dne prodeje spotřebiteli
mesiacov odo dňa predaja spotrebiteľovi

Typ
Typ

2162

Série (výrobní číslo)
Séria (výrobné číslo)

Napětí • Napätie

~ 230 V

Datum a TK závodu
Dátum a TK závodu

Datum prodeje
Dátum predaja

Razítko prodejce a podpis
Pečiatka predajcu a podpis

Guarantee certificate is valid only for Czech Republic and Slovak Republic.

Kupující byl seznámem s funkcí a se zacházením s výrobkem.
Kupujúci bol oboznámený s funkčnosťou a s obsluhou výrobku.

Výrobek byl před odesláním ze závodu přezkoušen. **Výrobce ručí za to, že výrobek bude mít po celou dobu záruky vlastnosti stanovené příslušnými technickými normami za toho předpokladu, že ho bude spotřebitel užívat způsobem, který je popsán v návodu.** Na vady způsobené nesprávným používáním výrobku se záruka nevztahuje. Adresy záručních oprav jsou uvedeny na internetu www.eta.cz. Poskytovaná záruka se prodlužuje o dobu, po kterou byl výrobek v záruční opravě. Pro případ výměny výrobku, nebo zrušení kupní smlouvy platí ustanovení občanského zákoníku. Tento záruční list je zároveň „Osvědčením o kompletnosti a jakosti výrobku.“

Výrobok bol pred odoslaním zo závodu preskúšaný. **Výrobca ručí za to, že výrobok bude mať po celú záručnú lehotu vlastnosti stanovené príslušnými technickými normami za predpokladu, že ho bude spotrebiteľ používať spôsobom, ktorý je opísaný v návode na obsluhu.** Na chyby spôsobené nesprávnym používaním výrobku sa záruka nevzťahuje. Adresy záručných opravovní sú uvedené na internete www.eta.sk. Poskytovaná záruka sa predlžuje o čas, počas ktorého bol výrobok v záručnej opravě. V prípade výmeny výrobku alebo zrušenia kúpnej zmluvy platia ustanovenia občianskeho zákonníka. Tento záručný list je zároveň „Osvědčením o kompletnosti a akosti výrobku“.

Kupon č. 1

Typ ETA 2162

Série

Zakázka číslo

Datum

Razítko a podpis

Kupon č. 2

Typ ETA 2162

Série

Zakázka číslo

Datum

Razítko a podpis

Kupon č. 3

Typ ETA 2162

Série

Zakázka číslo

Datum

Razítko a podpis

