

<i>Digitální kuchyňská váha • NÁVOD K OBSLUZE</i>	CZ 3-8
<i>Digitálna kuchynská váha • NÁVOD NA OBSLUHU</i>	SK 9-14
<i>Digital kitchen scale • USER MANUAL</i>	GB 15-20
<i>Konyhai digitális mérleg • KEZELÉSI ÚTMUTATÓ</i>	H 21-26
<i>Elektroniczna waga kuchenna • INSTRUKCJA OBSŁUGI</i>	PL 27-32



CZ	I. BEZPEČNOSTNÍ UPOZORNĚNÍ	3
	II. POPIS SPOTŘEBIČE (obr. 1)	4
	III. PŘÍPRAVA K POUŽITÍ	5
	IV. POKYNY K OBSLUZE	5
	V. SKLADOVÁNÍ	6
	VI. ÚDRŽBA	7
	VII. EKOLOGIE	7
	VIII. TECHNICKÁ DATA	7
SK	I. BEZPEČNOSTNÉ UPOZORNENIA	9
	II. OPIS SPOTREBIČA (obr. 1)	10
	III. PRÍPRAVA NA POUŽITIE	11
	IV. POKYNY NA OBSLUHU	11
	V. SKLADOVANIE	12
	VI. ÚDRŽBA	13
	VII. EKOLÓGIA	13
	VIII. TECHNICKÉ ÚDAJE	13
GB	I. SAFETY PRECAUTIONS	15
	II. DESCRIPTION OF THE APPLIANCE (Fig. 1)	16
	III. PREPARATION FOR USE	17
	IV. OPERATION INSTRUCTIONS	17
	V. STORAGE	18
	VI. MAINTENANCE	19
	VII. ENVIRONMENT	19
	VIII. TECHNICAL DATA	19
HU	I. BIZTONSÁGTECHNIKAI FIGYELMEZTETÉS	21
	II. A KÉSZÜLÉK LEÍRÁSA (1. ábra)	22
	III. HASZNÁLATRA TÖRTÉNŐ ELŐKÉSZÍTÉS	23
	IV. KEZELÉSI UTASÍTÁS	23
	V. TÁROLÁS	25
	VI. KARBANTARTÁS	25
	VII. KÖRNYEZETVÉDELEM	25
	VIII. MŰSZAKI ADATOK	26
PL	I. OSTRZEŻENIA DOTYCZĄCE BEZPIECZEŃSTWA	27
	II. OPIS URZĄDZENIA (rys. 1)	28
	III. PRZYGOTOWANIE DO UŻYCIA	29
	IV. INSTRUKCJA OBSŁUGI	29
	V. SKŁADOWANIE	31
	VI. KONSERWACJA	31
	VII. EKOLOGIA	31
	VIII. DANE TECHNICZNE	31

eta 1777

NÁVOD K OBSLUZE

Vážený zákazníku, děkujeme Vám za zakoupení našeho produktu. Před uvedením tohoto přístroje do provozu si velmi pozorně přečtěte návod k obsluze a tento návod spolu se záručním listem, pokladním dokladem a podle možností i s obalem a vnitřním obsahem obalu dobře uschovejte.

I. BEZPEČNOSTNÍ UPOZORNĚNÍ



- Před prvním uvedením do provozu si pečlivě přečtěte celý návod k obsluze, prohlédněte vyobrazení a návod si uschovejte.
- **Spotřebič je určen pouze pro použití v domácnosti a podobné účely (ne obchodní nebo lékařské účely)!**
- Děti a osoby se sníženými fyzickými, smyslovými či mentálními schopnostmi mohou váhu obsluhovat, pokud jsou pod dozorem.
- **Váhu nikdy neponořujte do vody ani nemýjte pod tekoucí vodou!**
- Pokud byla váha skladována při nižších teplotách, nejprve ji aklimatizujte.
- Váhu používejte pouze ve vodorovné poloze na místech, kde nehrozí její převrhnutí, v dostatečné vzdálenosti od tepelných zdrojů (např. **sporák, kamna, krb, tepelné zářiče**), vlhkých povrchů (např. **dřez**) a zařízení se silným elektromagnetickým polem (např. **MV trouba rádio, mobilní telefon**).
- Nevystavujte váhu přímému slunci, nízkým nebo vysokým teplotám, ani nadměrné vlhkosti.
- Nestabilní nebo měkká podložka pod váhou může negativně ovlivnit přesnost vážení.
- Váhu chraňte proti prachu, vlhku, chemikáliím a velkým změnám teplot.
- S váhou manipulujte opatrně, aby nedošlo k jejímu poškození (neházejte s ní ani ji nepřetěžujte).
- Váhu nerozebírejte a nevyjímejte z ní žádné součástky.
- Neumísťujte žádné předměty na povrch váhy při skladování, mohlo by dojít k jejímu poškození.
- Pokud váhu nebudete dlouhodobě používat, vyjměte z ní baterie.
- Pokud z baterie uniká elektrolyt, okamžitě ji vyměňte, v opačném případě může poškodit váhu.
- Vybité baterie zlikvidujte vhodným způsobem (viz odst. **VII. EKOLOGIE**).
- Spotřebič nikdy nepoužívejte pro žádný jiný účel, než pro který je určen a popsán v tomto návodu!
- Výrobce neručí za škody způsobené nesprávným používáním spotřebiče a příslušenství (např. **znehodnocení potravin, poškození spotřebiče apod.**) a není odpovědný ze záruky za spotřebič v případě nedodržení výše uvedených bezpečnostních upozornění.

II. POPIS SPOTŘEBIČE (obr. 1)

A1 — jednotka váhy

A2 — displej

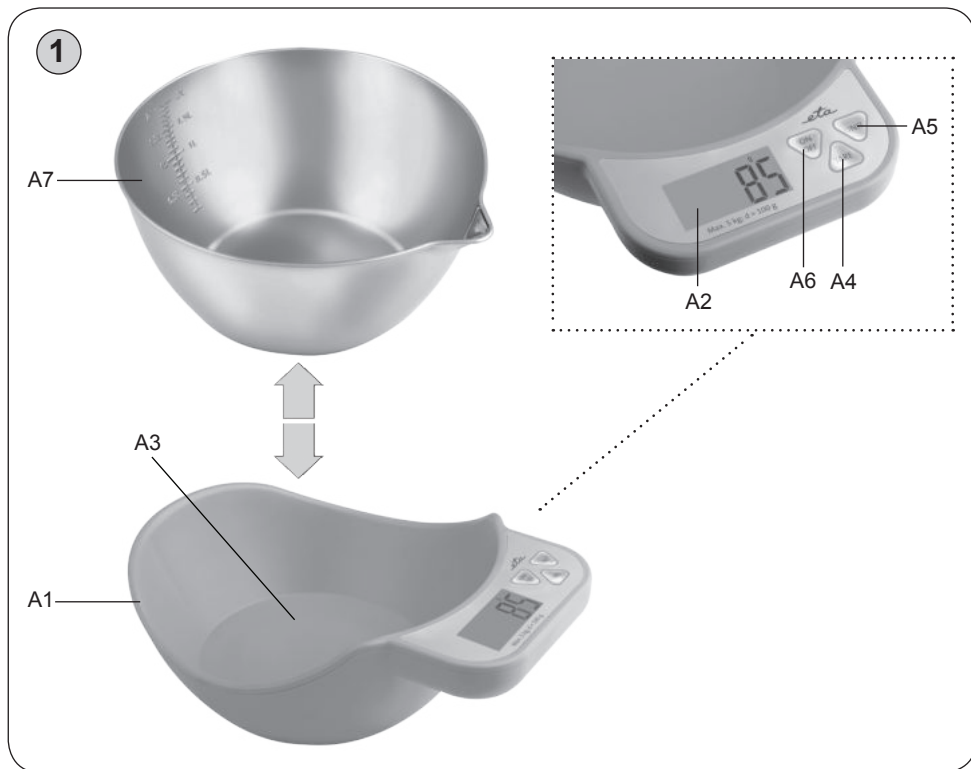
A3 — vážící plocha

A4 — tlačítko **TARE** – volba funkce nulování

A5 — tlačítko **UNIT** – slouží pro nastavení jednotky hmotnosti („g“; „lb:oz“) a jednotky objemu („ml“; „fl.oz“)

A6 — tlačítko **ON/OFF** zapnutí a vypnutí váhy

A7 — miska (potravinu važete pouze v této misce)



Údaje na displeji

TARE Aktivní funkce dovažování

■ Záporná hodnota

g gramy

lb:oz libry a unce

fl.oz tekutá unce

ml mililitry

III. PŘÍPRAVA K POUŽITÍ

Odstraňte veškerý obalový materiál a vyjměte váhu. Před prvním uvedením do provozu omyjte části spotřebiče (misku **A7**), které mohou přijít do styku s potravinami.

Napájení a výměna baterií

Typ baterie: 3 x 1,5 V AAA (jsou součástí balení)

Výměna baterie

1. Sejměte kryt baterií ve směru šipky.
2. Vložte či vyměňte 3 ks baterií 1,5 V AAA a dbejte přitom na správnou polaritu, která je zaznačena na vnitřní straně přihrádky na baterie.
3. Opačným způsobem nasadte kryt baterií, dokud nezapadne, ozve se slyšitelné klapnutí.

IV. POKYNY K OBSLUZE

Ovládání

1. Váhu umístěte na vhodný rovný povrch (viz odst. I. **BEZPEČNOSTNÍ UPOZORNĚNÍ**).
2. Na vážicí plochu **A3** umístěte misku **A7**. **Před zapnutím váhy na ni nepokládejte předměty, které chcete vážit!**
3. Váhu zapněte stisknutím tlačítka **ON/OFF** (displej váhy zobrazí na cca 2 sekundy všechny symboly).
4. Jakmile se na displeji zobrazí **0**, je váha připravena k vážení.
5. Váženou potravinu (věc) umístěte doprostřed misky **A7** a vyčkejte než dojde k ustálení hodnoty na displeji.
6. Po ukončení vážení buď váhu vypněte stisknutím tlačítka **ON/OFF** nebo se váha cca po 15 sekundách vypne automaticky.

Změna jednotek hmotnosti (A5)

Hmotnost je možné zobrazit v následujících jednotkách (g – gramy, lb:oz – libry a unce), objem je možné zobrazit v následujících jednotkách (ml – mililitry, fl.oz - tekutá unce). Opakovaným tisknutím tlačítka **UNIT** změníte jednotky následovně: 0 ml / 0 g / 0.0 fl.oz / 0:0.0 lb:oz.

Údaj na displeji	Režim	Význam
1500	ml	1500 mililitrů
1500	g	1500 gramů
1.6	fl.oz	1,6 tekutých uncí
1:8.6	lb:oz	1 libra a 8.6 uncí

Funkce nulování „TARE“

Slouží pro následné přivažování více položek bez vyjmutí vážené položky z váhy. Položte váženou položku na váhu, počkejte na zvažení. Před přidáním další položky stiskněte tlačítko **TARE (A4)** pro resetování údaje displeje na „0“. Přidejte na váhu další položku. Postup můžete opakovat.

Poznámka

Po stisknutí tlačítka **TARE** za stavu, kdy je váha zatížena váženým předmětem, se odečet hmotnosti na displeji vynuluje. Jakmile se odeberou všechny vážené předměty z vážící desky, na displeji se objeví záporná hodnota.

Vážení vody (water)

Pro změnu jednotek u vážení vody v mililitrech (ml) stiskněte tlačítko **UNIT**. Po vložení nádoby na vážící plochu se zobrazí hmotnost nádoby. Stiskněte tlačítko **TARE**, displej se vynuluje. Na displeji se zobrazí „0“. Do nádoby nalijte vodu a na displeji se zobrazí objem vody v ml.

Funkce automatické vypnutí

Neproběhne-li žádná operace během 15 sek, váha se automaticky vypne.

Ruční vypnutí

Pro delší životnosti baterie stiskněte tlačítko **ON/OFF (A6)** po dobu 3 sekund pro vypnutí váhy.

Překročení váživosti váhy

Maximální hmotnost, kterou lze vážít, je 5 kg. Pokud se bude vážít položka o hmotnosti vyšší než 5 kg, objeví se na displeji upozornění na chybu **EEEE**. Toto upozornění znamená, že hmotnost vážené položky překračuje váživost váhy.

POZOR

Předmět o nadměrné hmotnosti je nutné z desky váhy odebrat, aby se předešlo poškození váhy.

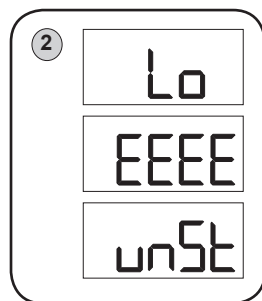
Chybová hlášení zobrazená na displeji váhy (obr. 2)

Lo — symbol baterie – baterie je vybitá. Vyměňte baterii.

EEEE — přetížení váhy, hmotnost překračuje 5 kg

UNST — indikátor nestability. Umístěte váhu na tvrdý a rovný povrch, ponechte ji v klidu zkalibrovat. Váha poté bude pracovat správně.

Pokud se projeví příznaky jako blikání displeje nebo chybné znázornění, snažte se přemístit váhu pryč z dosahu rušivého zdroje (např. mikrovlnné trouby) nebo zajistěte vypnutí tohoto zdroje po dobu používání váhy.

**V. SKLADOVÁNÍ**

Po použití váhu uložte do vodorovné polohy (viz odst. **I. BEZPEČNOSTNÍ UPOZORNĚNÍ**).

VI. ÚDRŽBA

Čištění provádějte pravidelně po každém použití! Nepoužívejte drsné a agresivní čisticí prostředky (např. ostré předměty, ředidla nebo jiná rozpouštědla)! Povrch váhy i misky A7 otírejte měkkým vlhkým hadříkem. Dbejte na to, aby se do vnitřních částí nedostala voda. NEPONOŘUJTE ji do vody a nepoužívejte pro čištění chemické čisticí prostředky. Všechny části by měly být vyčištěny hned po kontaktu s tuky, kořením, octem a silně aromatickými/barvicími potravinami. Dbejte na to, aby se nedostaly do kontaktu s kyselinami, například citrónovou šťávou. Výlisky z plastu nikdy nesaňte nad zdrojem tepla (např. kamna, el./plynový sporák). Některé potraviny mohou určitým způsobem přišlušenství zbarvit. To však nemá na funkci spotřebiče žádný vliv a není důvodem k reklamaci spotřebiče. Toto zbarvení obvykle za určitou dobu samo zmizí.

VII. EKOLOGIE



Pokud to rozměry dovolují, jsou na všech kusech vytištěny znaky materiálů použitých na výrobu balení, komponentů a příslušenství, jakož i jejich recyklace. Uvedené symboly na výrobku nebo v průvodní dokumentaci znamenají, že použité elektrické nebo elektronické výrobky nesmí být likvidovány společně s komunálním odpadem.

Za účelem jejich správné likvidace je odevzdejte na k tomu určených sběrných místech, kde budou přijaty zdarma. Správnou likvidací tohoto produktu pomůžete zachovat cenné přírodní zdroje a napomáháte prevenci potenciálních negativních dopadů na životní prostředí a lidské zdraví, což by mohly být důsledky nesprávné likvidace odpadů. Další podrobnosti si vyžádejte od místního úřadu nebo nejbližšího sběrného místa (viz www.elektrowin.cz). Při nesprávné likvidaci tohoto druhu odpadu mohou být v souladu s národními předpisy uděleny pokuty. Vybitou baterii z váhy vyjměte a vhodným způsobem prostřednictvím k tomu určených speciálních sběrných sítí bezpečně zlikvidujte. Baterii nikdy nelikvidujte spálením!

Údržbu rozsáhlejšího charakteru nebo údržbu, která vyžaduje zásah do vnitřních částí spotřebiče, musí provést odborný servis! Nedodržením pokynů výrobce zaniká právo na záruční opravu.

Případné další informace o spotřebiči a servisní síti získáte na infolince +420 577 055 333 nebo na internetové adrese www.eta.cz.

VIII. TECHNICKÁ DATA

Váživost max. (kg)	5
Rozlišení (g) po	1
Hmotnost (kg) cca	0,63
Spotřebič třídy ochrany	III.
Nádoba na vážení o objemu	2,0 l
Rozměry cca (DxHxV) (mm)	170 x 235 x 99

Na výrobek bylo vydáno ES prohlášení o shodě podle zákona č. 22/1997 Sb. v platném znění. Výrobek splňuje požadavky níže uvedeného nařízení vlády v platném znění:

— NV č. 616/2006 Sb., kterým se stanoví technické požadavky na výrobky z hlediska jejich elektromagnetické kompatibility (odpovídá Směrnici Rady č. 2004/108/ES v platném znění).

Na výrobek bylo vydáno prohlášení o shodě podle zákona č. 258/2000 Sb. o ochraně veřejného zdraví v platném znění. Výrobek odpovídá svými vlastnostmi požadavkům stanoveným vyhláškou MZ č. 38/2001 Sb. o hygienických požadavcích na výrobky určené pro styk s potravinami a pokrmy. Výrobek je v souladu s Nařízením Evropského parlamentu a Rady č. 1935/2004/ES o materiálech a předmětech určených pro styk s potravinami.

Nepodstatné odchylky od standardního provedení, které nemají vliv na funkci výrobku, si výrobce vyhrazuje.

HOUSEHOLD USE ONLY – Pouze pro použití v domácnosti.

DO NOT IMMERSE IN WATER OR OTHER LIQUIDS – Neponořovat do vody nebo jiných tekutin. TO AVOID DANGER OF SUFFOCATION, KEEP THIS PLASTIC BAG AWAY FROM BABIES AND CHILDREN. DO NOT USE THIS BAG IN CRIBS, BEDS, CARRIAGES OR PLAYPENS. THIS BAG IS NOT A TOY.

Nebezpečí udušení. Nepoužívejte tento sáček v kolébkách, postýlkách, kočárkách nebo dětských ohrádkách. PE sáček odkládejte mimo dosah dětí. Sáček není na hraní.

VÝROBCE: ETA a.s., Zelený pruh 95/97, 147 00 Praha 4-Bráník, Česká republika.



UPOZORNĚNÍ

eta 1777

NÁVOD NA OBSLUHU

Vážení zákazníci, ďakujeme Vám za zakúpenie nášho produktu. Pred uvedením tohto prístroja do prevádzky, si veľmi pozorne prečítajte návod na obsluhu a tento návod spolu so záručným listom, dokladom o predaji a podľa možnosti aj s obalom a vnútorným vybavením obalu dobre uschovajte.



I. BEZPEČNOSTNÉ UPOZORNENIA

- Pred prvým uvedením do prevádzky si pozorne prečítajte návod na obsluhu, prezrite si obrázky a návod si uschovajte.
- **Spotrebič je určený len na použitie v domácnostiach a podobné účely (nie na obchodné alebo lekárske účely)!**
- Deti a osoby so zníženými fyzickými, zmyslovými alebo mentálnymi schopnosťami môžu váhu obsluhovať, ak sú pod dozorom.
- **Váhu nikdy neponárajte do vody ani ju neumývajte tečúcou vodou!**
- Ak bola váha skladovaná pri nižších teplotách, najskôr ju nechajte zaklimatizovať.
- Váhu používajte iba vo vodorovnej polohe na mieste, kde nehrozí jej prevrátenie, v dostatočnej vzdialenosti od tepelných zdrojov (napr. **sporáka, kachlí, krbu, tepelných žiarivcov**) a zariadení so silným elektromagnetickým poľom (napr. **mikrovlnná rúra, rádio, mobilný telefón**).
- Nevystavujte váhu priamemu slnku, nízkym alebo vysokým teplotám, ani nadmernej vlhkosti.
- Nestabilná alebo mäkká podložka pod váhou môže negatívne ovplyvniť presnosť váženia.
- Váhu chráňte pred prachom, vlhkom, chemikáliami a veľkými zmenami teplôt.
- S váhou manipulujte opatrne, aby sa nepoškodila (nehádzte ju ani ju nepreťažujte).
- Váhu nerozoberajte a nevyberajte z nej žiadne súčiastky.
- Pri skladovaní na povrch váhy nič neukladajte. Váha by sa mohla poškodiť.
- Ak váhu nebudete dlhšie používať, vyberte z nej batérie.
- Ak z batérií uniká elektrolyt, okamžite ich vyberte, v opačnom prípade môžu váhu poškodiť.
- Vybité batérie zlikvidujte vhodným spôsobom (pozri text **VII. EKOLÓGIA**).
- Výrobca nezodpovedá za škody spôsobené nesprávnym používaním spotrebiča (napríklad **znehodnotenie potravín, poškodenie spotrebiča**) a nie je povinný poskytnúť záruku na spotrebič v prípade nedodržania zhora uvedených bezpečnostných upozornení.

II. OPIS SPOTREBIČA (obr. 1)

A1 — jednotka váhy

A2 — displej

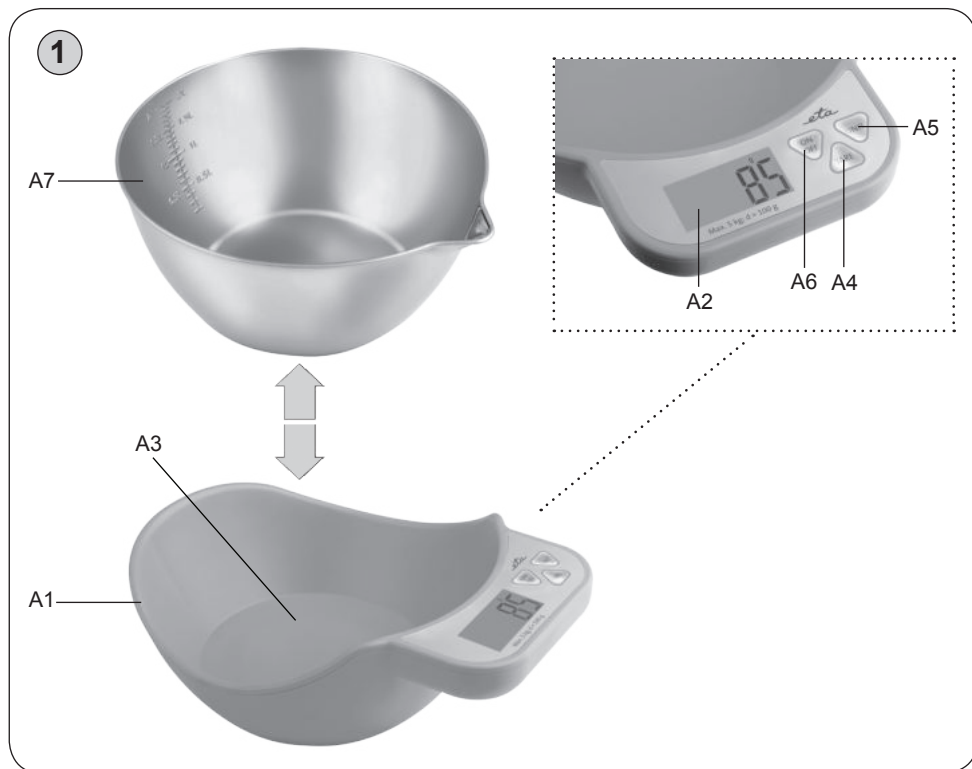
A3 — vážiaca plocha

A4 — tlačidlo **TARE** - , voľba funkcie nulovanie

A5 — tlačidlo **UNIT** na zobrazenie jednotky hmotnosti („g“; „lb:oz“) a jednotky objemu („ml“; „fl.oz“)

A6 — tlačidlo **ON/OFF** zapnutie a vypnutie váhy

A7 — miska (potravinu vážte iba v tejto miske)



Údaje na displeji

TARE Aktívna funkcia dovažovania

■ Záporná hodnota

g gramy

lb:oz libry a unce

fl.oz tekuté unce

ml mililitre

III. PRÍPRAVA NA POUŽITIE

Odstráňte všetok obalový materiál a vyberte váhu. Pred prvým uvedením do prevádzky umyte časti spotrebiča (misky **A7**), ktoré môžu prísť do styku s potravinami.

Napájania a výmena batérií

Typ batérie: 3 x 1,5 V AAA (sú súčasťou balenia)

Výmena batérie

1. Odstráňte kryt batérií v smere šípky.
2. Vložte či vymeňte 3 ks batérií 1,5 V (AAA) a dbajte pritom na správnu polaritu, ktorá je označená na vnútornej strane priehradky na batérie.
3. Opačným spôsobom nasadte kryt batérií, pokým nezapadne, ozve sa počuteľné klapnutie.

IV. POKYNY NA OBSLUHU

Ovládanie

1. Váhu umiestnite na vhodný rovný povrch (pozri ods. **I. BEZPEČNOSTNÉ UPOZORNENIA**). Predmety, ktoré chcete zvážiť, nekladte na váhu pred jej zapnutím!
2. Na vážiacu plochu **A3** umiestnite misku **A7**. Predmety, ktoré chcete zvážiť, nekladte na váhu pred jej zapnutím!
3. Váhu zapnite stlačením tlačidla **ON/OFF** (displej zobrazí všetky svoje funkcie asi po dobu 2 sekúnd).
4. Váha je pripravená na váženie, ak displej zobrazuje **0**.
5. Potravinu (vec), ktorú chcete odvážiť, umiestnite do stredu misky **A7** a počkajte, kým sa ustáli hodnota na displeji.
6. Po skončení váženia váhu vypnite stlačením tlačidla **ON/OFF**, alebo sa váha sama vypne po 15 sekundách.

Zmena váhovej miery (A5)

Vo váhe sa nachádzajú nasledujúce váhové miery (g – gramy, lb:oz – libry a unce), objem je možno zobrazit v týchto jednotkách (ml – mililitre, fl.oz - tekuté unce) Stlačte opakovane tlačidlo **MODE** na zmenu jednotky z: 0 ml / 0 g / 0.0 fl.oz / 0:0.0 lb:oz.

Údaj na displeji	Režim	Význam
1500	ml	1500 mililitrov
1500	g	1500 gramov
1.6	fl.oz	1,6 tekutých uncí
1:8.6	lb:oz	1 libra a 8.6 uncí

Funkcia nulovanie "TARE"

Služí pre následné privažovanie viac položiek bez vytiahnutie váženej položky z váhy. Položte váženu položku na váhu, počkajte na zváženie. Pred pridaním ďalšie položky stlačte tlačidlo **TARE** (A4) pre resetovanie údaje displeja na "0". Pridajte na váhu ďalšiu položku. Postup môžete opakovať.

Poznámka

Po stlačení tlačidla TARE za stavu, kedy je váha zaťažená váženým predmetom, sa odčítanie hmotnosti na displeji vynuluje. Akonáhle sa odoberú všetky vážené predmety z vážiace dosky, na displeji sa objaví záporná hodnota.

Vážení vody (water)

Pre zmenu jednotiek pre váženie vody v mililitroch (ml) stlačte tlačidlo **UNIT**. Po vložení nádoby na vážiacu plochu sa zobrazí hmotnosť nádoby. Stlačte tlačidlo **TARE**, displej sa vynuluje. Na displeji sa zobrazí „0“. Do nádoby nalejte vodu a na displeji sa zobrazí objem vody v ml.

Funkcia automatické vypnutie

Ak neprebegne žiadna operácia v priebehu 15 sek, váha sa automaticky vypne.

Ručné vypnutie

Pre dlhšie životnosti batérie stlačte tlačidlo **ON/OFF (A6)** po dobu 3 sekúnd pre vypnutie váhy.

Nadváha

Váha dokáže merať váhu v maximálnej hodnote 5 kg. Ak je vážená položka ťažšia ako 5 kg, displej zobrazí údaj **EEEE**. To znamená, že položka presahuje kapacitu váhy.

POZOR

Odstráňte položku s nadváhou z váhy, ináč hrozí jej poškodenie.

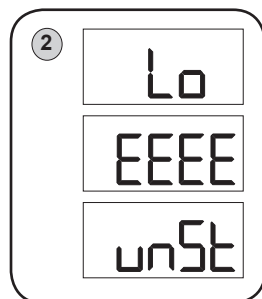
Chybové hlásenia zobrazené na displeji váhy (obr. 2)

Lo — batéria je vybitá, vymeňte batérie

EEEE — nadváha, váha presahuje 5 kg

UNST — indikátor nestability. Umiestnite váhu na tvrdý a rovný povrch, nechajte ju v klude skalibrovať. Váha potom bude pracovať správne.

Ak sa prejavujú symptómy akými sú napríklad zobrazenia chybných alebo nestálych údajov, pokúste sa oddialiť váhu preč od zdroja rušenia (napr. mikrovlnnej rúry) alebo vypnite zdroj rušenia pokiaľ váhu používate.

**V. SKLADOVANIE**

Čistenie vykonávajte pravidelne po každom použití! Po použití váhu uložte vo vodorovnej polohe (pozri text **I. BEZPEČNOSTNÉ UPOZORNENIA**).

VI. ÚDRŽBA

Nepoužívajte drsné a agresívne čistiace prostriedky (napr. **ostré predmety, riedidlá, alebo iné rozpúšťadlá**). Povrch váhy aj misky **A7** a sklenenú dosku vyčistíte mäkkou vlhkou handričkou. Dbajte na to, aby sa do vnútorných častí nedostala voda. **NEPONÁRAJTE** ju do vody a nepoužívajte pre čistenie chemické/hrubé čistiace prostriedky. Všetky časti by mali byť vyčistené hneď po kontakte s tukmi, korením, octom a silne aromatickými/farbiacimi potravinami. Dbajte na to, aby sa nedostali do kontaktu s kyselinami, napríklad citrónovou šťavou. Výlisky z plastu nikdy nesušte nad zdrojom tepla (napr. **kachle, el./plynový sporák**). Niektoré potraviny môžu určitým spôsobom prislúšenstvo zafarbiť. To však nemá na funkciu spotrebiča žiadny vplyv a nie je dôvodom na reklamáciu spotrebiča. Toto zafarbenie obvykle za určitý čas samo zmizne.

VII. EKOLÓGIA



Ak to rozmery umožňujú, na všetkých dieloch sú vytlačené znaky materiálov, ktoré sú použité na obalový materiál, komponenty a príslušenstvo, ako aj na ich recyklovanie. Uvedené symboly na výrobku alebo v sprievodnej dokumentácii znamenajú, že použité elektrické alebo elektronické výrobky nesmú byť likvidované spoločne s komunálnym odpadom. Za účelom správnej likvidácie výrobkov ich odovzdajte na k tomu určených zberných miestach, kde budú prijaté zdarma. Správnu likvidáciu tohoto produktu pomôžete zachovať cenné prírodné zdroje a napomáhate prevencii potenciálnych negatívnych dopadov na životné prostredie a ľudské zdravie, čo by mohli byť dôsledky nesprávnej likvidácie odpadov. Ďalšie podrobnosti si vyžiadajte od miestneho úradu alebo najbližšieho zberného miesta (viď www.envidom.sk). Pri nesprávnej likvidácii tohto druhu odpadu môžu byť v súlade s národnými predpismi udelené pokuty. Vybité batérie vyberte z váhy a zlikvidujte ich prostredníctvom špecializovanej zbernej siete. Batérie nikdy nelikvidujte spálením!

**Údržbu rozsiahlejšieho charakteru alebo údržbu, ktorá vyžaduje zásah do vnútorných častí spotrebiča, musí vykonať iba špecializovaný servis!
Nedodržaním pokynov výrobcu zaniká právo na záručnú opravu!**

Prípadné ďalšie informácie o spotrebiči a servisnej sieti získate na infolinke +420 577 055 333 alebo na internetovej adrese www.eta.sk.

VIII. TECHNICKÉ ÚDAJE

Váživosť max. (kg)	5
Rozlíšenie (g) po	1
Hmotnosť (kg) asi	0,63
Spotrebič ochrannej triedy	III.
Nádoba na váženie s objemom	2,0 l
Rozmery (DxHxV), (mm)	170 x 235 x 99

Na výrobok bolo vydané ES vyhlásenie o zhode podľa zákona č. 264/1999 Z.z. v platnom znení. Výrobok spĺňa požiadavky nižšie uvedeného nariadenia vlády v platnom znení:

— NV č. 194/2005 Z.z. o podrobnostiach o technických požiadavkách na výrobky z hľadiska elektromagnetickej kompatibility (zodpovedá Smernici Rady č. 2004/108/ES v platnom znení).

Na výrobok bolo vydané vyhlásenie o zhode podľa zákona č. 272/1994 Z.z. o ochrane zdravia ľudí v platnom znení. Výrobok je v súlade s Nariadením Európskeho parlamentu a Rady č. 1935/2004/ES o materiáloch a predmetoch určených pre styk s potravinami.

Výrobca si vyhradzuje nepodstatné zmeny štandardného vyhotovenia, ktoré nemajú vplyv na funkciu výrobku.

HOUSEHOLD USE ONLY — Len na použitie v domácnosti.

DO NOT IMMERSE IN WATER OR OTHER LIQUIDS — Neponárať do vody alebo iných tekutín. TO AVOID DANGER OF SUFFOCATION, KEEP THIS PLASTIC BAG AWAY FROM BABIES AND CHILDREN. DO NOT USE THIS BAG IN CRIBS, BEDS, CARRIAGES OR PLAYPENS. THIS BAG IS NOT A TOY.

Nebezpečenstvo udusenía. Nepoužívajte toto vrecúško v kolískach, postielkach, kočíkoch alebo detských ohrádkach. PE vrecko odkladajte mimo dosahu detí. Vrecko nie je na hranie.

VÝROBCA: ETA a.s., Zelený pruh 95/97, 147 00 Praha 4-Bráník, Česká republika.

VÝHRADNÝ DOVOZCA PRE SR: ETA — Slovakia, spol. s r.o., Stará Vajnorská 8, 831 04 Bratislava 3.



UPOZORNENIE

Digital kitchen scale

eta 1777

USER MANUAL

Dear customer, thank you for purchasing our product. Please read the operating instructions carefully before putting the appliance into operation and keep these instructions including the warranty, the receipt and, if possible, the box with the internal packing.

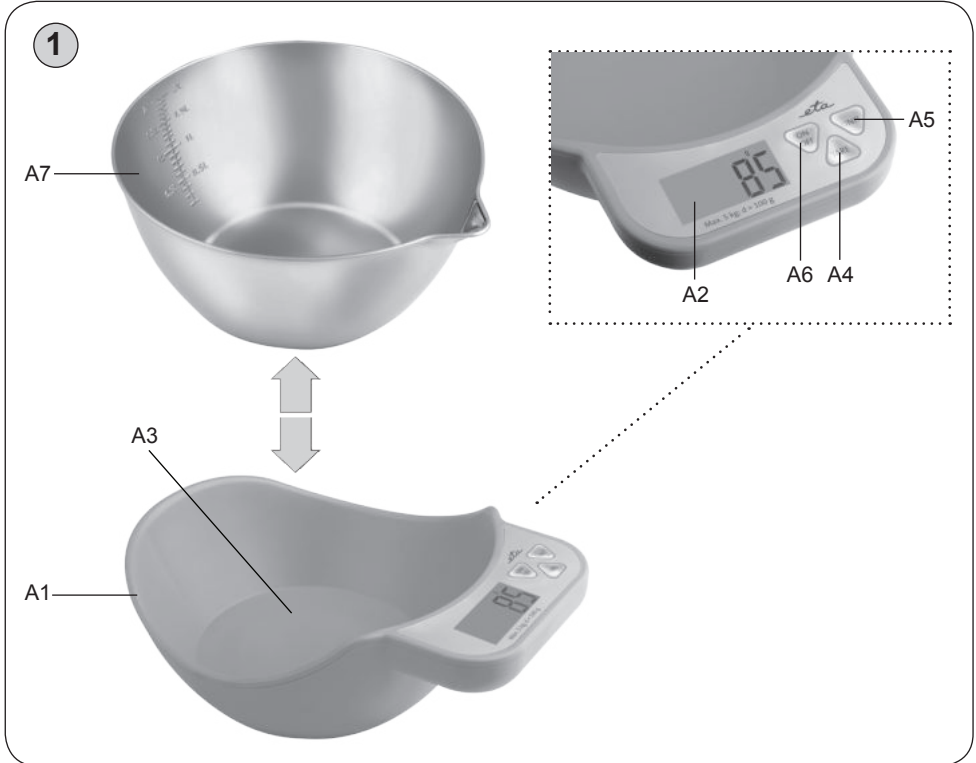
I. SAFETY PRECAUTIONS



- Before first use, please read this manual, look at the figures and keep it for further reference.
- **The appliance is designed for household and similar use (not for commercial or medical operation)!**
- The appliance can use by people (including children) whose physical, sensual or mental inability or lack of experience and knowledge prevents safe use of the appliance if they are supervised.
- **Do not immerse the appliance into water and wash under running water!**
- Acclimatize the scale first if stored at lower temperature.
- Use the scale horizontally only on places without danger of turning over, keep the appliance sufficiently far from heat power sources (e.g. **oven, stove, fireplace, heat radiators**) and strong electro-magnetic field (e.g. **microwave oven, radio, mobile phone**).
- Do not expose the appliance to direct sunlight, low or high temperatures and high moisture.
- Unstable or soft pad under the appliance may influence accuracy of the appliance negatively.
- Protect the scale against dust, moisture, chemicals and abrupt temperature changes.
- Handle the scale with care not to damage it (do not overload and throw it).
- Do not disassemble the scale and do not remove any components.
- Do not put anything on the scale when storing it; the appliance may get damaged.
- Remove batteries if you will not use the appliance for longer time.
- Replace leaking batteries, otherwise the scale may get damaged.
- Dispose off flat batteries in a proper way (see **VII. ENVIRONMENT**).
- The manufacturer is neither liable for damage caused by improper use of the appliance (e.g. **degradation of foods, damage to the appliance etc.**) nor for damage caused by failure to observe the safety precautions by operation of the warranty.

II. DESCRIPTION OF THE APPLIANCE (Fig. 1)

- A1 — Unit of scale
- A2 — display
- A3 — plate
- A4 — button **TARE** – tare value reset in weighing
- A5 — button **UNIT** – for weight unit setting
- A6 — button **ON/OFF** – turn the appliance on/off
- A7 — dish (weigh materials only here)



- Indicators on display**
- TARE** TARE weight
 - Negative value
 - g** grams
 - lb:oz** pounds and ounces
 - fl.oz** fluid ounces
 - ml** milliliters

III. PREPARATION FOR USE

Unpack the scale from packaging. Before the very first use, wash that part of the appliance (dish **A7**) that may come in contact with foods..

Installation of batteries

Battery: 3 x 1,5 V AAA (included)

Replacing Batteries

1. Remove the battery cover in the direction of the arrow.
2. Install or replace 3 pcs of 1.5 V batteries (AAA) according to the battery direction indicator moulded on the inside of the battery compartment.
3. The other way round replace the battery cover until it engages, an audible click will be heard.

IV. OPERATION INSTRUCTIONS

Weighing

1. Put the scale on suitable flat surface (see **I. SAFETY PRECAUTIONS**).
2. Place the bowl **A7** on the weighing surface **A3**. **Do not put things you want to weight on the plate before you turn the appliance on!**
3. Press the button **ON/OFF** to turn on the scale (the display will show all symbols for about 2 seconds).
4. When the display shows **0**, the appliance is ready for weighing.
4. Put the food (thing) you want to weigh in the centre of the dish **A7** and wait for settling the value shown on the display.
6. After weighing, you may turn off the scale by pressing the **ON/OFF** button or the scale will turn off automatically after 15 seconds.

Change to weight units (A5)

The scale may indicate weight in the following units (g – grams, lb:oz – pounds and ounce), volume can be displayed in the following units (ml – milliliter, fl.oz – fluid ounces). Repeatedly press the **UNIT** button to change the units as follows: 0 ml / 0 g / 0.0 fl.oz / 0:0.0 lb:oz.

Data on display	Mode	Indication
1500	ml	1500 milliliters
1500	g	1500 grams
1.6	fl.oz	1,6 fluid ounces
1:8.6	lb:oz	1 pound and 8.6 ounces

TARE“ FUNCTION

To weigh different loads consecutively without removing loads from the scale. Put first load on the scale, get weight reading. Press button **TARE** to reset the display reading to „0“ before adding next load. You can repeat this operation.

Note

If you press the TARE button when the appliance is loaded by the product, the weight reading will reset on the display. If all products are taken away from the weighing plate, a negative value will appear on the display.

How to weight water

Please press **UNIT** to change the unit to water (ml). When you put the bowl onto the scale, its weight will be shown on the display. Please press **TARE** to clear the weight of the bowl. The display will show „0“ ml. Then put the water into the bowl, the display will show the volume of the water.

Auto shut off

Auto shut-off occurs if display shows ‚0‘ or shows the same weight reading for 15 sec.

Manual shut off

To maximize battery life, always touch **ON/OFF** for 3 seconds to turn off the scale after using.

Exceeding loading capacity of the scale

Maximum weight for a product weighing is 5 kg. The display will show **EEEE** Error message in case the weight of the product on the plate exceeds 5 kg. It means the product weight exceeds the loading capacity of the scale.

Attention

Remove the excessive weight product from the scales to avoid damage to the appliance.

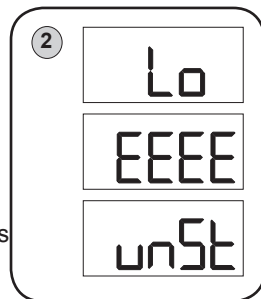
Error messages shown on the scale display (Fig. 2)

Lo — replace the batteries

EEEE — scale overload, the weight exceeds 5 kg

UNST — unstable indicator - When the scale switched on is in the unstable state, the LCD will indicate „UNST“. Put the scale on hard flat surface, leave it recalibrated, it will work normal

If symptoms such as flashing of the display or erroneous indications appear, remove the scales away from disturbing sources (e.g. microwave oven) or turn off the source for the term of weighing.

**V. STORAGE**

Store the scale after use in horizontal (see **I. SAFETY PRECAUTIONS**).

VI. MAINTENANCE

Clean the scale only after it has cooled down! Do not use coarse or aggressive detergents (e.g. **sharp things, thinners or other solvents**)! Wipe the scale surface and the dish **A7** with a soft wet rag. Pay attention no water penetrates the appliance. **DO NOT** immerse the scale in water or use chemical/abrasive cleaning agents. All parts should be cleaned immediately after contact with fats, spices, vinegar and strongly flavored/colored foods. Avoid contact with acids citrus juices. Never dry plastic mouldings over a heat source (e.g. heater, electric/gas stove). Some food can colour the accessories in some way. However, this does not affect the function of the appliance and it is not a reason for a claim. This colouring usually disappears after some time.

VII. ENVIRONMENT



If dimensions permit, all pieces have printed symbols of materials used for production of packing, components and accessories as well as recycling symbols. The symbols on the product or documentation means the electric or electronic parts used in the appliance may not be disposed off together with communal waste. Hand over the electric or electronic part to a waste collection yard for free disposal. Proper disposal of the product will help preserving valuable natural resources and preventing potential negative impacts on environment and human health that would otherwise result from improper waste disposal. For more details, please contact your local authorities or collection yard. Fines may be imposed for improper disposal of this type of waste pursuant to national directives. Remove flat batteries from the appliance and dispose them off in a suitable way using special collection centres. Do not incinerate the batteries!

Specialized service is required for overhaul maintenance or maintenance requiring disassembly of the internal components of the appliance! The right for warranty repair expires if the above mentioned instructions are not adhered to.

VIII. TECHNICAL DATA

Maximum weighing capacity (kg)	5
Accuracy (g)	1
Weight (kg) about	0.63
Protection class of the appliance	III.
Weighing bowl	2.0 l
Size of the product (mm)	170 x 235 x 99

Regarding EMC, the product conforms to the Council Directive No. 2004/108/EC as amended. The product is in compliance with the Regulation of the European Parliament and Council No. 1935/2004/EC on materials and articles intended to come into contact with food.

The manufacturer reserves its right for unimportant deviations from the standard design without influence of the product function.



*HOUSEHOLD USE ONLY.
DO NOT IMMERSE IN WATER.
TO AVOID DANGER OF SUFFOCATION, KEEP THIS PLASTIC BAG AWAY FROM
BABIES AND CHILDREN. DO NOT USE THIS BAG IN CRIBS, BEDS, CARRIAGES OR
PLAYPENS. THIS BAG IS NOT A TOY.*

 NOTICE

eta 1777

KEZELÉSI ÚTMUTATÓ

Köszönjük, hogy termékünket választotta. A készülék használata előtt nagyon figyelmesen olvassa el ezt a használati útmutatót, és lehetőség szerint a garancialevéllel, pénztári bizonylattal, csomagolással és a csomagolás belső részeivel együtt gondosan őrizze meg.

I. BIZTONSÁGTECHNIKAI FIGYELMEZTETÉS



- Első üzembehelyezés előtt olvassa el figyelmesen a teljes kezelési útmutatót, tekintse meg az ábrákat és az útmutatót őrizze meg.
- **A készüléket csak háztartási vagy ahhoz hasonló célokra szabad használni (nem szabad azt kereskedelmi vagy orvosi célokra alkalmazni)!**
- A készüléket nem használhatják olyan személyek felügyelet nélkül (beleértve a gyermekeket is) akik alacsonyabb fizikai és szellemi képességekkel rendelkeznek.
- **Ne merítse a mérleget vízbe és ne mossa le azt folyóvízben!**
- Ha a mérleget előzőleg alacsonyabb hőmérsékleten tárolta, akkor azt használata előtt hagyja helyiség-hőmérsékletre felmelegedni.
- A mérleget csak annak vízszintes helyzetében használja, olyan helyen, ahol nem fenyeget annak felborulása, továbbá a hőforrásoktól (pl. **tűzhely, kályha, kandalló, egyéb hőforrások**), vizes felületektől (pl. **mosogató**) és erős elektromágneses teret kibocsátó berendezésektől (pl. **mikrohullámú sütő, mobil telefon**) megfelelő távolságban.
- Ne tegye ki a mérleget közvetlen napsütésnek, alacsony vagy magas hőmérsékleteknek sem pedig túlzott nedvességnek.
- A mérleg alá helyezett nem stabil vagy puha alátét negatívan befolyásolhatja a mérés pontosságát.
- Védje a mérleget portól, nedvességtől, továbbá vegyszerek ellen és nagy hőmérsékleti változásokkal szemben.
- A mérleget óvatosan kezelje, hogy az ne sérülhessen meg (védje ütődés és túlterhelés ellen).
- Ne szedje szét a mérleget és ne vegyen ki abból alkatrészeket.
- A mérlegre annak tárolása során ne helyezzen semmiféle tárgyat, mert az a mérleg megrongálódását válthatja ki.
- Ha nem használja huzamosabb ideig a mérleget, akkor vegye ki abból az elemet.
- Ha az elemnél elektrolit szivárogást észlel, azonnal cserélje azt ki, ellenkező esetben az megrongálhatja a mérleget.
- A kimerült elemet megfelelő módon likvidálja (lásd a **VII. ÖKOLÓGIA** c.bekezdést).
- A készüléket ne használja más célokra, mint amire az készült és amit ezen utasítás leírása tartalmaz!
- Gyártó cég nem felel a készülék és tartozékai helytelen használatából eredő károkért (pl. **az élelmiszerek tönkremeneteléért, a készülék megkárosodásáért stb.**) és nem felelős a készülék jótállásáért a fenti biztonsági figyelmeztetések be nem tartása esetén.

II. A KÉSZÜLÉK LEÍRÁSA (1. ábra)

A1 — Mérleg egysége

A2 — Kijelző

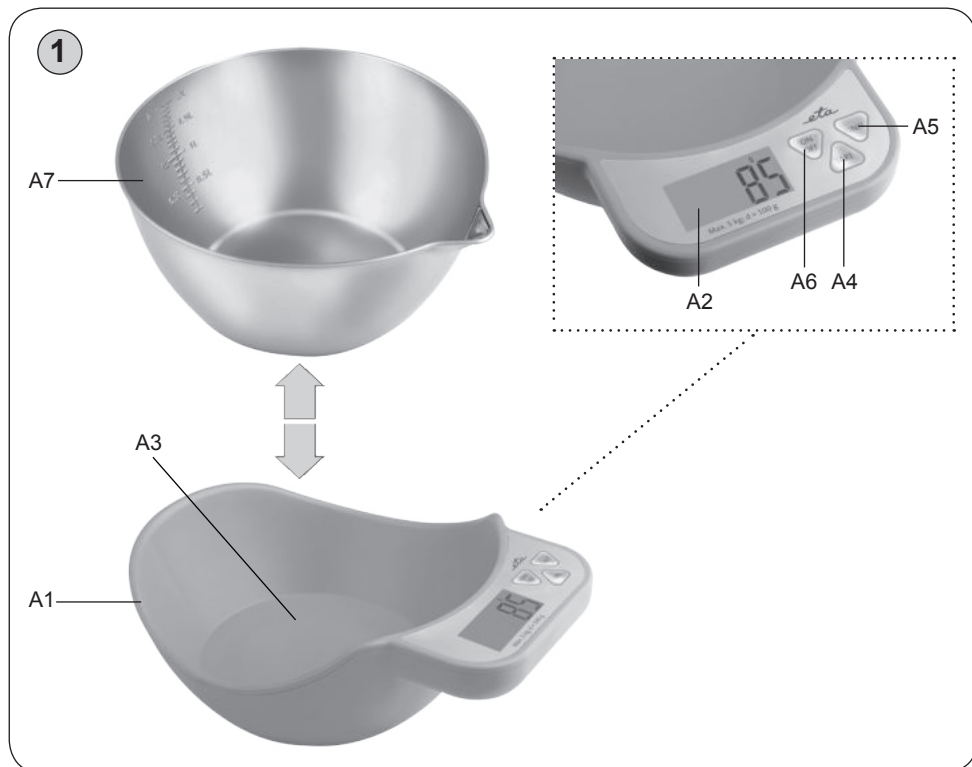
A3 — Mérési terület

A4 — Kapcsoló **TARE** – „tare“ funkció kiválasztása

A5 — az **UNIT** nyomógomb – a tömegegység beállítására szolgál („g“; „lb:oz“) és a készülék térfogata („ml“; „fl.oz“)

A6 — Kapcsoló **ON/OFF** – mérleg be- és kikapcsolása

A7 — mérőedény (az élelmiszert csak ebben a tálban mérje)



KIJELZŐ ADATAI

TARE Aktív hozzá mérés funkció

■ Negatív érték

g gramm

lb:oz font és uncia

fl.oz folyékony uncia

ml milliliter

III. HASZNÁLATRA TÖRTÉNŐ ELŐKÉSZÍTÉS

Távolítsa el a csomagolóanyagokat és vegye ki a mérleget a csomagolásból. Első üzembehelyezéskor gondosan mossa le a készülék azon részeit (**A7** mérőedény), amelyek az élelmiszerekkel kerülhetnek érintkezésbe.

Tápellátás és akkumulátor cseréje

Elem típus: 3 x 1,5 V AAA (csomagolásban)

Elem cseréje

1. Vegye le az elemtartó fedelét a nyíl irányában.
2. Helyezzen be vagy cseréljen ki 3 db 1,5 V-os elemet (AAA) és közben ügyeljen azok helyes polarítására, amely jelölése az elemtartó belső oldalán található.
3. Fordított eljárással helyezze vissza az elemtartó fedelét, amíg az a helyére nem kerül, kattánós hang hallatszik majd.

IV. KEZELÉSI UTASÍTÁS

Vezérlés

1. Helyezze a mérleget szilárd és síma felületre (lásd az **I. BIZTONSÁGI FIGYELMEZTETÉSEK** c.fejezetet).
2. A mérési felületre **A3**, helyezze rá a tálat **A7**. **A mérleg bekapcsolása előtt ne helyezze arra rá a mérendő tárgyakat!**
3. A mérleget az **ON/OFF** nyomógombbal kapcsolja be (a mérleg kijelzőjén kb. 2 másodpercig valamennyi szimbólum világít).
4. Amikor a kijelzőn a 0 adat látható, akkor a mérleg mérésre kész állapotban van.
5. A mérendő élelmiszert (vagy más anyagot) helyezze az **A7** mérőedény közepére és várja meg, amíg a kijelző által mutatott érték állandósul.
6. A mérés befejezése után a mérleget vagy az **ON/OFF** nyomógombbal kapcsolhatja ki, vagy kb. 15 másodperc múlva a mérleg automatikusan kikapcsolódik.

A tömegegységek változtatása (A5)

A tömeget a következő mértékegységekben lehet ábrázolni (g – gramm, lb:oz – font és uncia), A térfogat az alábbi egységekben megtekinthető (ml – milliliter, fl.oz – folyékony uncia). Az **UNIT** nyomógomb ismételt benyomásával a mértékegységeket a következőképpen változtatja meg: 0 ml / 0 g / 0.0 fl.oz / 0:0.0 lb:oz.

A kijelzőn látható adat	Rezsím	Jelentés
1500	ml	1500 milliliter
1500	g	1500 gramm
1.6	fl.oz	1,6 folyékony uncia
1:8.6	lb:oz	1 font és 8.6 uncia

„TARE“ funkció

Akkor használja, amikor szeretne összeadni a mérlegen több tételt anélkül, hogy előző tételt leveszi a mérlegről.

Helyezze a tételt a mérlegre és várjon a megmérésre! Mielőtt a mérlegre teszi a következő tételt, nyomja meg az **TARE** (A4) gombot, amivel lenullázza az adatokat a kijelzőn! Majd tegye rá a mérlegre a másik tételt is! Ezt a folyamatot meg lehet ismételni.

Megjegyzés

A TARE gomb megnyomása után, amikor a mérlegen van a mért tétel, a megmért súly a kijelzőn le lesz nullázva. A tételek eltávolítása utána a kijelzőn megjelenik egy negatív érték.

Hogyan kell vizet mérni

Kérjük, nyomja meg a **UNIT** gombot, így átkapcsolja a készülékét a víz mérésére (ml). Amikor a tálát a mérlegre felteszi, a tál súlya megjelenik a kijelzőn. Kérjük, nyomja meg a **TARE** gombot, hogy törölje a tál súlyát. A kijelzőn megjelenik „0 ml”. Ezután öntse bele a vizet a tálba, majd a kijelzőn megjelenik a víz mennyisége.

Automatikus kikapcsolás

Ha nem történik semmilyen akció több mint 15 másodperc, a mérleg automatikusan kikapcsol.

Kézi kikapcsolás

A hosszabb elem élettartam érdekében, nyomja meg az **ON/OFF (A6)** gombot 3 másodpercig, hogy kikapcsolja a mérleget.

A mérleg mérési határa túllépése

A mérhető maximális tömeg értéke 5 kg. Ha 5 kg-nál nehezebb anyagot helyez a mérlegre, akkor a kijelzőn **EEEE** hibajelzési figyelmeztetés jelenik meg. Ez a figyelmeztetés azt jelenti, hogy a mérlegre helyezett anyag tömeg túllépi a mérleg terhelhetőségét.

Figyelem

A túlterhelést okozó tárgyat le kell venni a mérőlapról, hogy megakadályozzuk a mérleg megrongálódását.

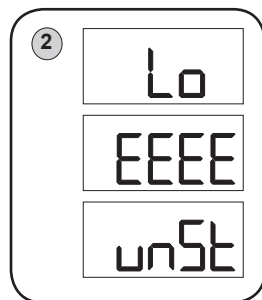
A mérleg kijelzőjén megjelenő hibajelzések (2. ábra)

Lo — az elemek kimerültek. Cserélje ki az elemeket.

EEEE — a mérleg túlterhelése, a mérendő tömeg túllépi az 5 kg vagy 11 font súlyértéket.

UNST — nstabilitás indikátor. Helyezze a mérleget kemény, vízszintes felületre, mérleg helyesen fog működni.

Ha olyan jelzések mutatkoznak, mint a kijelző villogása vagy hibás értékek kijelzése látható, akkor igyekezzen a mérleget az esetleges zavarforrás közeléből áthelyezni vagy biztosítsa ezen zavarforrás a mérés időtartamára történő kikapcsolását.



Tisztítás és karbantartás

— A mérleget enyhén benedvesített puha ronggyal tisztítsa. **NE MERÍTSE** vízbe, és a tisztításához ne használjon vegyszereket.

— Minden részt azonnal tisztíts meg, ha zsírral, fűszerekkel, ecettel vagy erős aromájú/ elszíneződést okozó élelmiszerekkel érintkezett. Ügyeljen arra, hogy a készülék részeit ne érje sav, pl. citromlé.

V. TÁROLÁS

A mérleget annak használata után vízszintes helyzetben tárolja, vagy azt az erre a célra szolgáló lyuknál fogva függessze fel (lásd az I. bekezdést a **BIZTONSÁGI FIGYELMEZTETÉSEK**et).

VI. KARBANTARTÁS

A tisztítást minden használatbavételt követően végezze el! Ne használjon karcos és agresszív tisztítószereket (pl. **éles tárgyakat, hígítókat vagy hasonló oldószereket!**)

A mérleg felületét és mérőedény **A7** puha, nedves ruhával törölje le. Ügyeljen arra, hogy a belső részekbe ne juthasson be víz. **NE MERÍTSE** vízbe, és a tisztításához ne használjon vegyszereket. Minden részt azonnal tisztíts meg, ha zsírral, fűszerekkel, ecettel vagy erős aromájú/ elszíneződést okozó élelmiszerekkel érintkezett. Ügyeljen arra, hogy a készülék részeit ne érje sav, pl. citromlé. A műanyagból préselt részeket ne szárítsa hőforrások (pl. **kályha, el/gáztűzhely**) fölött.

Néhány élelmiszer a tartozékokat bizonyos mértékig beszínezheti. Ez azonban nincs hatással a készülék működésére és nem ad okot a készülék reklamációjára.

Az elszíneződés általában egy idő eltelte után magától eltűnik.

VII. KÖRNYEZETVÉDELEM



Amennyiben a méretek lehetővé teszik, a készülék valamennyi darabján fel vannak tüntetve a csomagolóanyagok, komponensek és tartozékok gyártására használt anyagok jelei, illetve azok újrahasznosítására vonatkozó jelzések. A terméken vagy annak kísérő dokumentációjában feltüntetett jelzések azt jelentik, hogy az elektromos és elektronikus termékeket nem szabad a háztartási hulladékokkal együtt ártalmatlanítani. A helyes ártalmatlanítás céljából adja le azokat az arra kijelölt hulladékgyűjtő helyekre, ahol azokat ingyenesen veszik át. A termékek helyes ártalmatlanításával értékes természeti forrásokat segít megőrizni és megelőzi a nem megfelelő ártalmatlanításból eredő potenciálisan negatív hatásokat a környezetre és az emberi egészségre. További részleteket kérjen a helyi önkormányzattól vagy a legközelebbi hulladékgyűjtő helyen. Ezen hulladék anyagok helytelen ártalmatlanítása néhány ország előírásai szerint pénzbüntetéssel is járhat. A kimerült elemet vegye ki a mérlegből, majd azt az arra kialakított speciális gyűjtőhálózat útján biztonságosan likvidálja. Az elemet soha ne likvidálja étetéssel!

Nagyobb mértékű vagy olyan karbantartást, amelynél szükséges a készülék elektromos részeibe történő beavatkozás, csak szakszerviz végezhet!

A gyártó utasításainak a be nem tartása esetén megszűnik a garanciális javítási kötelezettség!

VIII. MŰSZAKI ADATOK

Méréshatár max. (kg)	5
Érzékenység (g)	1
Tömeg (kg) kb.	0,63
A készülék érintésvédelmi osztálya	III.
Mérleg tál	2,0 l
Termék méretei (mm)	170 x 235 x 99

Írányelvének felel meg, az elektromos biztonság szempontjából a 2004/108/ES. A termék összhangban van az élelmiszerekkel rendeltetésszerűen érintkezésbe kerülő anyagokról és tárgyokról szóló 1935/2004/EC sz. európai parlamenti és tanácsi rendelettel.

A standard kivitelől eltérő nem alapvető jellegű, a termék funkcióját nem befolyásoló eltérések kivitelezési jogát gyártó cég fenntartja.

HOUSEHOLD USE ONLY – Kizárólag háztartási használatra alkalmas.

DO NOT IMMERSE IN WATER OR OTHER LIQUIDS – Ne merítse vízbe vagy más folyadékba. TO AVOID DANGER OF SUFFOCATION, KEEP THIS PLASTIC BAG AWAY FROM BABIES AND CHILDREN. DO NOT USE THIS BAG IN CRIBS, BEDS, CARRIAGES OR PLAYPENS. THIS BAG IS NOT A TOY.

Fulladásveszély. Tartsa a PE zacskót gyermekektől elzárt helyen. A zacskó nem játékszer. Ne használja ezt a zacskót bölcsőkben, kiságyakban, babakocsikban, vagy gyerek járókákban.

GYÁRTJA: ETA a.s., Zelený pruh 95/97, 147 00 Praha 4-Bráník, Cseh Köztársaság.



FIGYELMEZTETÉS

eta 1777

INSTRUKCJA OBSŁUGI

Szanowni Państwo, dziękujemy za zakup naszego produktu. Przed rozpoczęciem użytkowania, należy uważnie przeczytać wszystkie instrukcje i zachować je na przyszłość. Dotyczy to także gwarancji, dowodu zakupu oraz – jeśli to możliwe – wszystkich części oryginalnego opakowania.



I. OSTRZEŻENIA DOTYCZĄCE BEZPIECZEŃSTWA

- Przed pierwszym wprowadzeniem urządzenia do eksploatacji należy dokładnie przeczytać instrukcję obsługi, przeglądnąć rysunki i instrukcję zachować do późniejszego wglądu. Wskazówki podane w instrukcji należy uważać za część urządzenia i przekazać dalszemu użytkownikowi urządzenia.
- **Urządzenie jest przeznaczone do użytku w gospodarstwach domowych i podobnych! Nie jest przeznaczone do użytku komercyjnego i medycznego!**
- **Urządzenie nie jest przeznaczone do używania przez osoby (dzieci), których psychiczne, fizyczne lub mentalne zdolności są niedostateczne.**
- **Nigdy nie należy zanurzać wagi do wody (ani częściowo) lub myć pod bieżącą wodą!**
- Jeśli waga była przechowywana w niskich temperaturach, najpierw należy ją zaaklimatyzować.
- Wagę należy używać tylko w pozycji poziomej, w miejscach, gdzie nie istnieje możliwość jej przewrócenia, z dala od źródeł ciepła (np. **kuchenka, kominek, lampy ciepło**), powierzchni wilgotnych (np. **umywalka**) oraz urządzeń z silnym polem elektromagnetycznym (np. **mikrofalówka piekarnik, radio, telefon komórkowy**).
- Wagę należy chronić przed kurzem, substancjami chemicznymi, nadmierną wilgocią, dużymi zmianami temperatury i nie wystawiać na bezpośrednie działanie promieni słonecznych.
- Niestabilna lub miękka podkładka pod wagą może mieć negatywny wpływ na dokładność ważenia.
- Wagę należy chronić przed kurzem, wilgocią, chemikaliami i dużymi wahaniami temperatury.
- Z wagą należy obchodzić ostrożnie, aby uniknąć jej uszkodzenia (nie rzucić lub nie obciążać).
- Urządzenia nie należy demontować lub nie należy wyjmować z niego części.
- Nie należy umieszczać żadnych przedmiotów na powierzchnię wagi podczas przechowywania, może dojść do jej uszkodzenia.
- Jeśli waga nie jest długo używana, należy z niej wyjąć baterie.
- Jeżeli z baterii wycieka elektrolit, należy je wymienić natychmiast, ponieważ może to spowodować uszkodzenie wagi.
- Zużyte baterie należy zlikwidować w odpowiedni sposób (patrz rozdział **VII. EKOLOGIA**).
- Urządzenia nie należy używać do celów innych niż, do których jest przeznaczone, oraz opisane w niniejszej instrukcji obsługi!
- Producent nie ponosi odpowiedzialności za szkody spowodowane przez niewłaściwe traktowanie urządzenia (np. **pogorszenie jakości żywności, uszkodzenie urządzenia**, itp.) i nie ponosi odpowiedzialności za gwarancje dotyczące urządzenia w przypadku nieprzestrzegania wyżej przedstawionych zasad bezpieczeństwa.

II. OPIS URZĄDZENIA (rys. 1)

A1 — waga

A2 — wyświetlacz

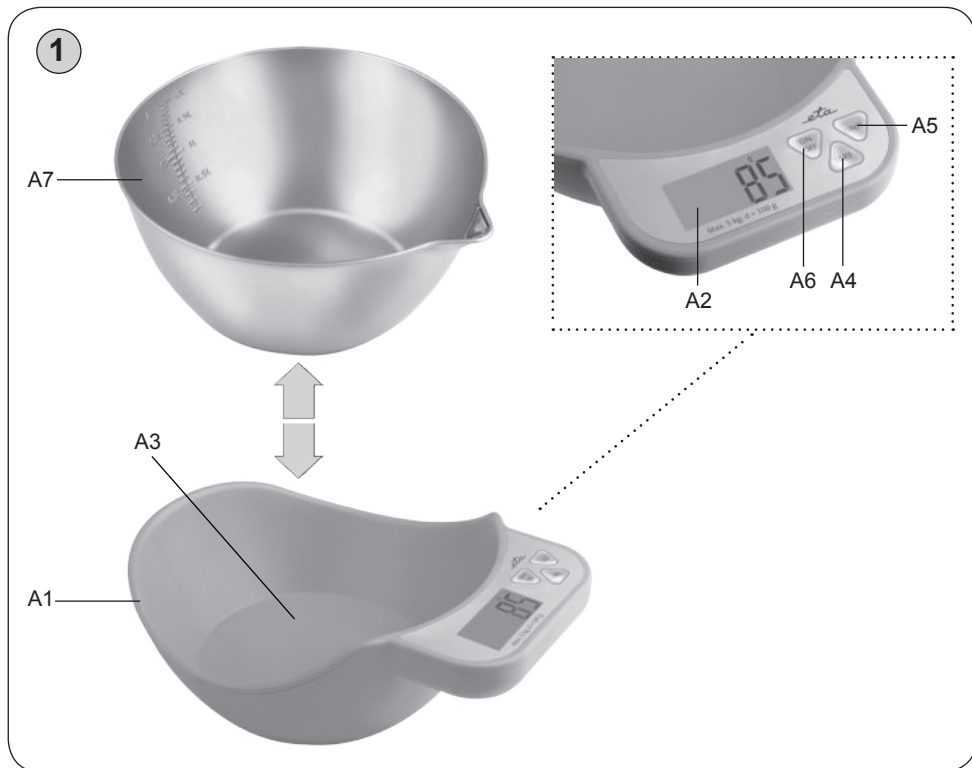
A3 — powierzchnia ważąca

A4 — przycisk **TARE** - wybór funkcji zerowania

A5 — przycisk **UNIT** – służy do ustawiania jednostki masy („g“; „lb:oz“) i jednostkę objętości („ml“; „fl.oz“)

A6 — przycisk **ON/OFF** - włączenie i wyłączenie wagi

A7 — miska (potrawę ważyć tylko w tym naczyniu)



Dane na display

TARE Aktywna funkcja tarowania

■ Wartość ujemna

g gramy

lb:oz funty i uncje

fl.oz płynna uncja

ml mililitr

III. PRZYGOTOWANIE DO UŻYCIA

Usuń wszystkie opakowania i wyjmij wagę. Przed pierwszym użyciem umyj części urządzenia (**A7** miska), które mogą wejść w kontakt z żywnością.

Zasilanie i wymiana baterii

Typ baterii: 3 x 1,5 V AAA (znajduje się w opakowaniu)

Wymiana baterii

1. Zdejmij pokrywę baterii w kierunku wskazanym strzałką.
2. Włóż lub wymień 2 sztuki baterii 1,5 V (AAA) i zwróć uwagę na prawidłową polaryzację, która jest oznaczona na wewnętrznej stronie komory baterii.
3. Nasadź osłonę baterii, usłyszysz dźwięk kliknięcia.

IV. INSTRUKCJA OBSŁUGI

Obsługa

1. Wagę należy umieścić na odpowiednią równą powierzchnię (patrz rozdz. **I. OSTRZEŻENIA DOT.BEZPIECZENIA**).
2. Na powierzchnię ważenia **A3** umieścić naczynie **A7**. **Przed włączeniem wagi nie należy kłaść żadnych przedmiotów, które będą ważone!**
3. Wagę włączyć naciskając przycisk **ON/OFF** (wyświetlacz na ok. 2 sekundy wyświetli wszystkie symbole).
4. Kiedy na ekranie pojawi się **0**, waga jest gotowa do ważenia.
5. Ważoną żywność (przedmiot) umieść na misce płytki **A7** i czekaj na ustalenie wartości na wyświetlaczu.
6. Po zważeniu, wagę należy wyłączyć naciskając **ON/OFF** lub waga wyłączy się automatycznie po około 15 sekundach.

Zmiana jednostek masy (**A5**)

Masa może być wyświetlana w następujących jednostkach (g – gram, lb:oz – funty i uncje), objętość może być wyświetlona w następujących jednostkach (ml – mililitr, fl.oz - płynna uncja).Powtórnie naciskając przycisk **UNIT** można zmienić jednostki, w następujący sposób: 0 ml / 0 g / 0.0 fl.oz / 0:0.0 lb:oz.

Dane na wyświetlaczu	Tryb	Znaczenie
1500	ml	1500 mililitrów
1500	g	1500 gramów
1.6	fl.oz	1,6 płynna uncja
1:8.6	lb:oz	1 funt i 8.6 uncji

Funkcja ważenia poszczególnych składników „tare“

Służy do ważenia poszczególnych składników bez ich wyjmowania z wagi. Umieść ważony składnik na wadze, poczekaj aż będzie zważony. Przed dodaniem następnego składnika, naciśnij przycisk **TARE** (**A4**), aby zresetować dane na wyświetlaczu „0“. Na wagę dodaj następny składnik. Proces ten może być powtarzany.

Uwaga

Po naciśnięciu przycisku TARE w stanie, gdy waga jest obciążona ważonym składnikiem, odczyt wagi na wyświetlaczu zostanie wyzerowany. Po usunięciu wszystkich ważonych składników z powierzchni wagi, na wyświetlaczu pojawi się ujemna wartość.

Jak zważyć wodę

Proszę nacisnąć **UNIT** aby zmienić jednostkę na wodę (ml). Kiedy misa zostanie umieszczona na skali, jej waga będzie wyświetlana na wyświetlaczu. Proszę nacisnąć **TARE** aby usunąć wagę misy. Wyświetlacz pokaże „0 ml”. Natępnie proszę nalać wodę do misy, wyświetlacz wyświetli objętość wody.

Funkcja automatycznego wyłączenia

Jeżeli w ciągu 15 sek nie zostanie wykonana żadna operacja, waga wyłączy się automatycznie.

Ręczne wyłączenie

Trwałość baterii przedłużysz wyłączając wagę przyciskiem **ON/OFF (A6)** naciśniętym przez 3 sekundy.

Przekroczenie dopuszczalnego limitu wagi

Maksymalna waga, którą można ważyć, jest 5 kg. Jeśli będzie ważony przedmiot o masie większej niż 5 kg lub na wyświetlaczu pojawi się symbol błędu **EEEE**. To ostrzeżenie oznacza, że masa ważonej pozycji przekracza nośność wagi.

UWAGA

Przedmiot nadmiernej wagi jest niezbędne usunąć z wagi celem uniknięcia uszkodzenia przyrządu.

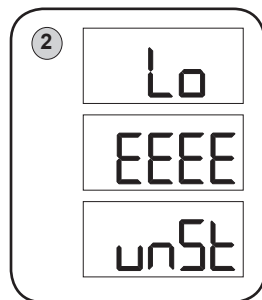
Komunikaty o błędach wyświetlane na wyświetlaczu wagi (rys. 2)

Lo — bateria jest wyczerpana. Wymień baterię.

EEEE — przeciążenie wagi. Waga przekracza 5 kg.

UNST — Niestabilny wskaźnik masy: Gdy waga znajdzie się w niestabilnym stanie wyświetlacz LCD wyświetli „UNST”. Umieść wagę na twardym podłożu aby działała poprawnie.

Jeśli ekran miga lub wyświetla nieprawdziwe dane, spróbuj przenieść wagę dalej od fałszywego źródła lub należy zapewnić bezpieczne wyłączenie tego źródła podczas stosowania wagi.



V. SKŁADOWANIE

Po użyciu, wagę należy położyć w pozycji poziomej (patrz rozdz. I. **OSTRZEŻENIA DOT. BEZPIECZENIA**).

VI. KONSERWACJA

Czyścić regularnie po każdym użyciu! Nie należy stosować żrących i agresywnych środków czyszczących (np. ostrych przedmiotów, rozcieńczalników ani innych rozpuszczalników)! Powierzchnię wagi i miska **A7** należy przetrzeć miękką wilgotną szmatką. Należy uważać, aby woda nie dostała się do wewnętrznych części urządzenia. **NIE ZANURZAJ DO WODY** i nie używaj do czyszczenia środków chemicznych. Wszystkie części powinny być czyszczone natychmiast po kontakcie z tłuszczami, przyprawami, octem i silnie aromatycznymi /barwiącymi potrawami. Dbaj na to, aby nie dostały się do kontaktu z kwasami, na przykład sokiem cytrynowym. Plastikowe części nigdy nie susz nad źródłem ciepła (np. **piecyk, kuchenki, el. / gazowa**). Niektóre pokarmy mogą powodować zabarwienie akcesoriów. Jednak to nie wpływa na działanie urządzenia, i nie jest powodem do reklamacji urządzenia. Przebarwienie zwykle znika samo za jakiś czas.

VII. EKOLOGIA



Jeżeli tylko pozwoliły na to rozmiary, na wszystkich elementach wydrukowano znaki materiałów zastosowanych do produkcji opakowań, komponentów i wyposażenia, jak również ich przetwarzania wtórnego. Symbole umieszczone na produktach lub w załączonej dokumentacji oznaczają, że zastosowanych elementów elektrycznych lub elektronicznych nie można poddawać utylizacji wraz z odpadem komunalnym. Produkt należy odnieść do specjalnych punktów zbiorczych, w których będą przyjęte bez opłaty. Dzięki poprawnej utylizacji pomogą Państwo zachować cenne źródła i pomogą w profilaktyce ewentualnych negatywnych wpływów na środowisko naturalne i zdrowie ludzkie. W celu uzyskania innych szczegółowych informacji dotyczących utylizacji należy zwrócić się do najbliższego urzędu lub punktu zbiorczego (www.elektroeko.pl). Niewłaściwy sposób utylizacji urządzenia może podlegać karze – zgodnie z przepisami krajowymi i międzynarodowymi. Rozładowaną baterię należy usunąć z wagi w odpowiedni sposób poprzez specjalne punkty zbioru. Nigdy nie należy likwidować baterii przez spalenie!

Rozległą konserwację lub konserwację, która wymaga ingerencji do wewnętrznej części urządzenia, może wykonać wyłącznie specjalistyczny serwis!
Nieprzestrzeganie wskazówek producenta powoduje utratę prawa do napraw gwarancyjnych!

VIII. DANE TECHNICZNE

Udźwig wagi max. (kg/l)	5
Dokładność (g/ml) po	1
Waga (kg) ok.	0,63
Klasa izolacyjna	III.
Pojemnik do ważenia o objętości	2,0 litra
Wymiary produktu (mm)	170 x 235 x 99

Produkt spełnia wymogi Dyrektywy 2004/108/ES włącznie z dodatkami w zakresie kompatybilności elektromagnetycznej. Jest zgodny z rozporządzeniem 1935/2004/ES Parlamentu Europejskiego i Rady w sprawie materiałów i wyrobów przeznaczonych do z żywnością. Producent zastrzega sobie prawo do wykonania drobnych zmian od wykonania standardowego, które nie ma wpływu na działanie produktu.

HOUSEHOLD USE ONLY – Tylko do użytku domowego. DO NOT IMMERSE IN WATER OR OTHER LIQUIDS – Nie zanurzać do wody lub innych płynów. TO AVOID DANGER OF SUFFOCATION, KEEP THIS PLASTIC BAG AWAY FROM BABIES AND CHILDREN. DO NOT USE THIS BAG IN CRIBS, BEDS, CARRIAGES OR PLAYPENS. THIS BAG IS NOT A TOY. Niebezpieczeństwo uduszenia. Torebkę z PE należy położyć w miejscu będącym poza zasięgiem dzieci. Torebka nie służy do zabawy!

PRODUCENT: ETA a.s., Zelený pruh 95/97, 147 00 Praha 4-Bráník, Republika Czeska.
IMPORTER: DIGISON Polska sp. z o.o., ul. Krzemieniecka 46, Wrocław 54 613 Poland.



OSTRZEŻENIE

Postup při reklamaci

Kupující je povinen při reklamaci předložit s reklamovaným výrobkem doklad o jeho koupi, příp. záruční list, uvést důvod reklamace a vadu popsat. Při reklamaci v záruční době se obraťte na servisy podle adres na www.eta.cz. K odeslanému výrobku připojte průvodní dopis s udáním důvodu reklamace a **SVOJI PŘESNOU ADRESU**. Při reklamaci v záruční době se lze obrátit na prodejnu, kde byl výrobek zakoupen. Výrobek vyčistěte a zabalte tak, aby nedošlo k jeho poškození při přepravě. Z hygienických důvodů nepřijímáme znečištěné výrobky do opravy.

Postup pri reklamácii

Kupujúci je povinný pri reklamácii predložiť s reklamovaným výrobkom doklad o jeho kúpe, prípadne záručný list, uviesť dôvod reklamácie a závadu popísať. Pri reklamácii v záručnej lehote sa obracajte na opravovne podľa adries uvedených na www.eta.sk. K odoslanému výrobku priložte sprievodný list s udaním dôvodu reklamácie a **SVOJU PRESNÚ ADRESU**. Pri reklamácii v záručnej lehote sa môžete obrátiť na predajňu, v ktorej ste výrobok zakúpili. Výrobok očistite a zabaľte tak, aby sa pri preprave nepoškodil. Z hygienických dôvodov neprijímame do opravy znečistené výrobky.

Záznamy o záručních opravách • Záznamy o záručných opravách

Výrobek byl v záruční opravě
Výrobok bol v záručnej opravě

od
do

Zakázka číslo Zakázka číslo

Razítko a podpis opravny
Pečiatka a podpis pracovníka

Výrobek byl v záruční opravě
Výrobok bol v záručnej opravě

od
do

Zakázka číslo Zakázka číslo

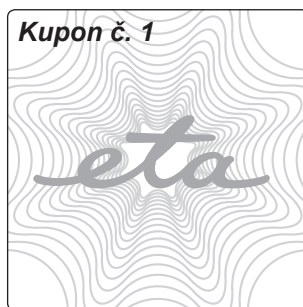
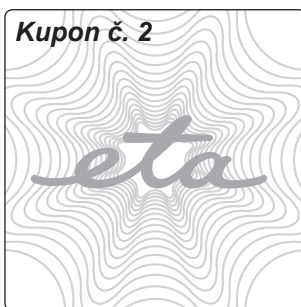
Razítko a podpis opravny
Pečiatka a podpis pracovníka

Výrobek byl v záruční opravě
Výrobok bol v záručnej opravě

od
do

Zakázka číslo Zakázka číslo

Razítko a podpis opravny
Pečiatka a podpis pracovníka



ZÁRUČNÍ LIST • ZÁRUČNÝ LIST

Záruční doba
Záručná lehota

24

měsíců ode dne prodeje spotřebiteli
mesiacov odo dňa predaja spotrebiteľovi

Typ
Typ

1777

Série (výrobní číslo)
Séria (výrobné číslo)

Napětí • Napätie

= 4,5 V

Datum a TK závodu
Dátum a TK závodu

Datum prodeje
Dátum predaja

Razítko prodejce a podpis
Pečiatka predajcu a podpis

Guarantee certificate is valid only for Czech Republic and Slovak Republic.

Kupující byl seznámem s funkcí a se zacházením s výrobkem.
Kupujúci bol oboznámený s funkčnosťou a s obsluhou výrobku.

Výrobek byl před odesláním ze závodu přezkoušen. Výrobce ručí za to, že výrobek bude mít po celou dobu záruky vlastnosti stanovené příslušnými technickými normami za toho předpokladu, že ho bude spotřebitel užívat způsobem, který je popsán na internetu www.eta.cz. Na vady způsobené nesprávným používáním výrobku se záruka nevztahuje. Adresy záručních oprav jsou uvedeny na internetu www.eta.cz. Poskytovaná záruka se prodlužuje o dobu, po kterou byl výrobek v záruční opravě. Pro případ výměny výrobku nebo zrušení kupní smlouvy platí ustanovení občanského zákoníku. Tento záruční list je zároveň „Osvědčením o kompletnosti a jakosti výrobku“.

Výrobok bol pred odoslaním zo závodu preskúšaný. Výrobca ručí za to, že výrobok bude mať po celú záručnú lehotu vlastnosti stanovené príslušnými technickými normami za predpokladu, že ho bude spotrebiteľ používať spôsobom, ktorý je opísaný na internete www.eta.sk. Na chyby spôsobené nesprávnym používaním výrobku sa záruka nevzťahuje. Adresy záručných opravovní sú uvedené na internet www.eta.sk. Poskytovaná záruka sa predlžuje o čas, počas ktorého bol výrobok v záručnej opravě. V prípade výměny výrobku alebo zrušenia kúpnej zmluvy platia ustanovenia občianskeho zákonníka. Tento záručný list je zároveň „Osvvedčením o kompletnosti a akosti výrobku“.

Kupon č. 1

Typ ETA 1777

Série

Zakázka číslo

Datum

Razítko a podpis

Kupon č. 2

Typ ETA 1777

Série

Zakázka číslo

Datum

Razítko a podpis

Kupon č. 3

Typ ETA 1777

Série

Zakázka číslo

Datum

Razítko a podpis