



**BOSCH**



Register your  
new device on  
MyBosch now and  
get free benefits:  
[bosch-home.com/  
welcome](https://bosch-home.com/welcome)

# Food mincer

## MFWS4...

<b>[de]</b>	Gebrauchsanleitung	11
<b>[en]</b>	Information for Use	19
<b>[fr]</b>	Manuel d'utilisation	26
<b>[it]</b>	Manuale utente	34
<b>[nl]</b>	Gebruikershandleiding	42
<b>[da]</b>	Betjeningsvejledning	50
<b>[no]</b>	Bruksanvisning	57
<b>[sv]</b>	Bruksanvisning	64
<b>[fi]</b>	Käyttöohje	71
<b>[es]</b>	Manual de usuario	78
<b>[pt]</b>	Manual do utilizador	86
<b>[el]</b>	Εγχειρίδιο χρήστη	94
<b>[tr]</b>	Kullanım kılavuzu	102
<b>[pl]</b>	Instrukcja obsługi	110
<b>[cs]</b>	Návod k obsluze	118
<b>[sk]</b>	Návod na používanie	125
<b>[ro]</b>	Manual de utilizare	132
<b>[bg]</b>	Ръководство за употреба	140
<b>[uk]</b>	Керівництво з експлуатації	148
<b>[ru]</b>	Руководство пользователя	156
<b>[kk]</b>	Пайдаланушы нұсқаулықтар	164
<b>[ar]</b>	دليل المستخدم	172



<https://digitalguide.bsh-group.com?mat-no=8001286596>



- [de]** Scannen Sie den QR-Code oder besuchen Sie die Webseite, um die erweiterten Hinweise zur Benutzung zu öffnen. Dort finden Sie zusätzliche Informationen zu Ihrem Gerät oder Zubehör.
- [en]** Scan the QR code or visit the website to open the Further Notices for Use. You can find additional information about your appliance or accessory here.
- [fr]** Scanner le code QR ou visiter le site Web pour ouvrir les informations d'utilisation complémentaires. Vous y trouverez des informations supplémentaires concernant votre appareil ou accessoire.
- [it]** Scansionare il codice QR oppure visitare il sito Web per indicazioni dettagliate sull'uso. Si trovano informazioni aggiuntive sull'apparecchio o gli accessori.
- [nl]** Scan de QR-code of bezoek de website om de uitgebreide gebruiksinstructies te openen. Hierin vindt u meer informatie over het apparaat of toebehoren.
- [da]** Scan QR-koden, eller besøg hjemmesiden, for at åbne de udvalgte anvisninger om anvendelse. Der kan der findes yderligere oplysninger om apparatet eller tilbehøret.
- [no]** Skann QR-koden eller besøk nettstedet for å åpne mer informasjon om bruken. Der finner du mer informasjon om apparatet eller tilbehøret.
- [sv]** Scanna QR-koden eller gå till webbplatsen och öppna de utökade användningsanvisningarna. Där finns mer information om din apparat eller dina tillbehör.
- [fi]** Skanna QR-koodi tai vieraile internet-sivustollamme, jotta voit avata laajennetut käyttötiedot. Sieltä löydät laitetta tai varustetta koskevia lisätietoja.
- [es]** Para abrir las indicaciones ampliadas sobre el uso, visite la página web o escanee el código QR. Allí encontrará más información sobre el aparato o los accesorios.
- [pt]** Leia o código QR ou visite a página web para abrir as indicações avançadas relativas à utilização. Aí encontra informações adicionais sobre o seu aparelho ou acessório.
- [el]** Σκάνωστε τον κωδικό QR ή επισκεφτείτε την ιστοσελίδα, για να ανοίξετε τις διευρυμένες υποδείξεις για τη χρήση. Εκεί θα βρείτε πρόσθετες πληροφορίες για τη συσκευή σας ή τα εξαρτήματά.
- [tr]** Ayrıntılı kullanım bilgilerine ulaşmak için QR kodu taratın veya web sayfasını ziyaret ediniz. Cihaz ve aksesuarlar ile ilgili ayrıntılı bilgileri bu şekilde edinebilirsiniz.
- [pl]** Aby uzyskać rozszerzone informacje na temat zastosowań urządzenia, należy zeskanować kod QR albo wejść na stronę internetową. Można tam znaleźć dodatkowe informacje na temat posiadanego urządzenia i akcesoriów.
- [cs]** Pro další informace k používání načtete QR kód nebo navštívte webovou stránku. Tam najdete další informace ke spotřebiči nebo příslušenství.
- [sk]** Naskenujte QR kód alebo navštívte webovú stránku, aby ste sa dozvedeli rozšírené informácie o používaní. Tam nájdete ďalšie informácie o vašom spotrebiči alebo príslušenstve.
- [ro]** Scațați codul QR sau accesați site-ul web pentru a obține mai mult recomandări privind utilizarea. Acolo veți găsi mai multe informații privind aparatul dumneavoastră sau accesoriile.
- [bg]** Сканирайте QR кода или посетете уебстраницата, за да отворите разширените указания за използването. Там ще откриете допълнителна информация за Вашия уред или принадлежност.



<https://digitalguide.bsh-group.com?mat-no=8001286596>

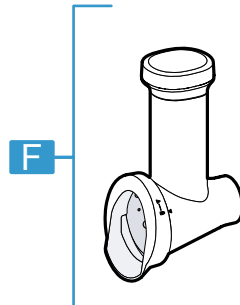
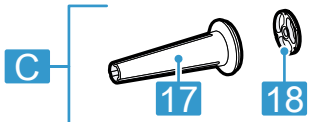
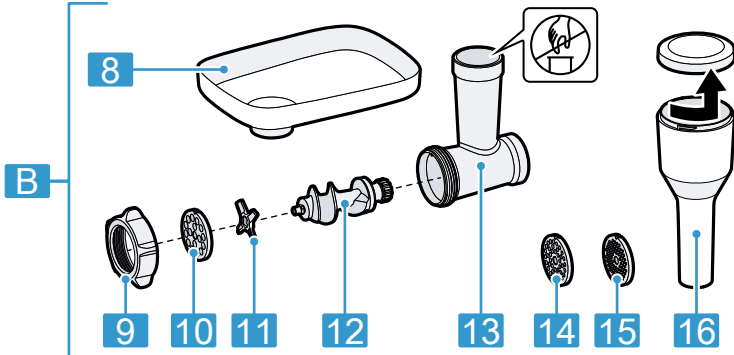
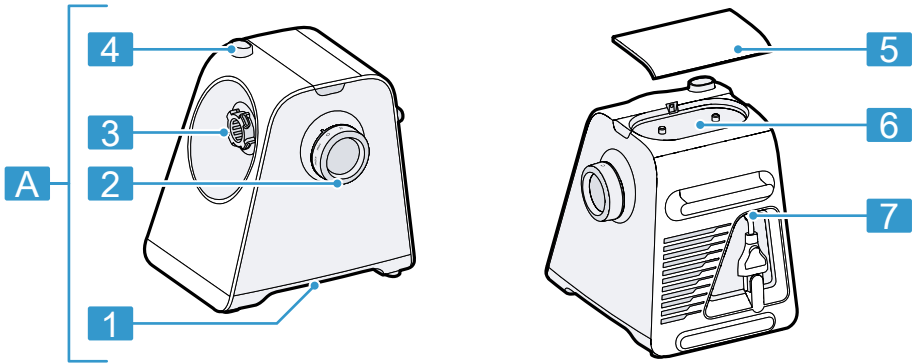


**[uk]** Щоб отримати докладніші вказівки з користування, зіскануйте QR-код або відвідайте сайт. Там ви знайдете додаткові відомості про прилад або приладдя.

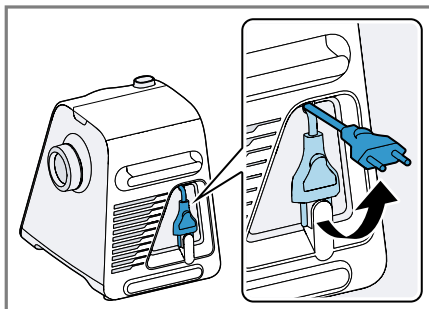
**[ru]** Чтобы узнать больше о пользовании, отсканируйте QR-код или зайдите на сайт. Там вы найдете более подробные сведения о приборе и принадлежностях.

**[kk]** QR-кодын сканерлеңіз немесе кеңейтілген пайдалану нұсқаулықты ашу үшін веб-сайтқа кіріңіз. Онда сіз құрылғы немесе керек-жарақтар туралы көбірек ақпарат таба аласыз.

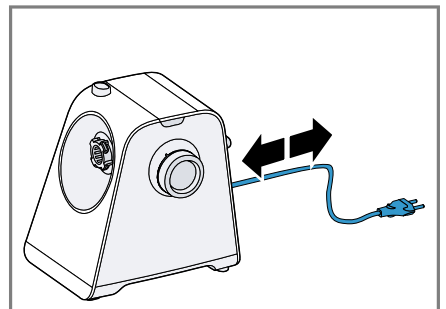
**[ar]** امسح رمز الاستجابة السريعة ضوئياً أو تفضّل بزيارة الموقع الإلكتروني لفتح الإرشادات الموسّعة حول الاستخدام. تجد هناك معلوماتٍ إضافية حول جهازك أو الملحقات.



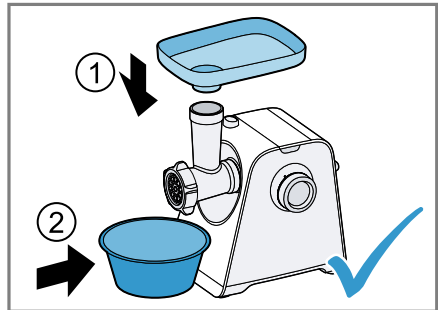
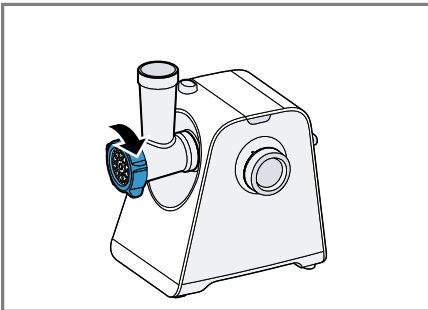
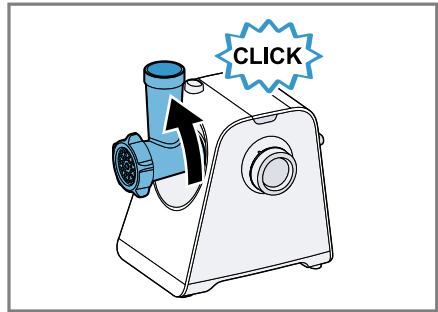
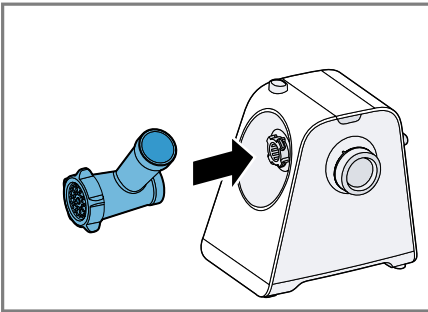
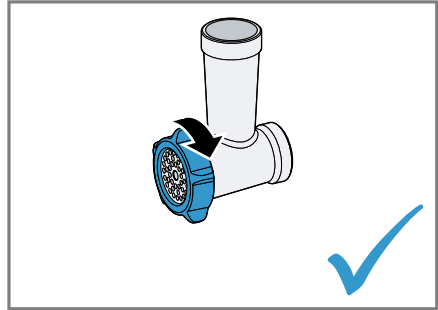
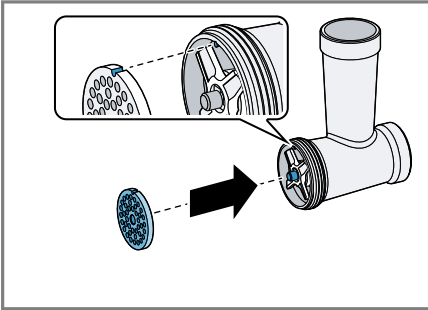
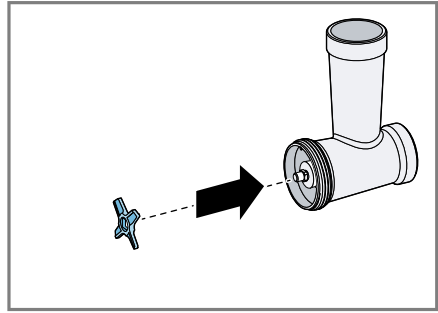
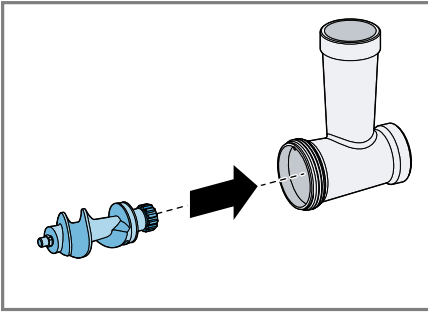
**1**



**2**

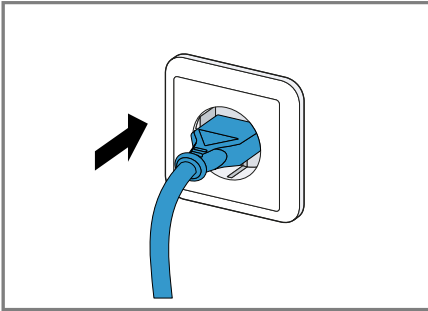


**3**

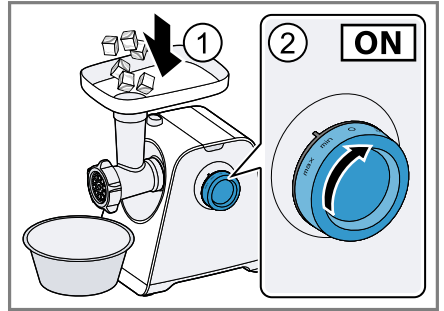


10

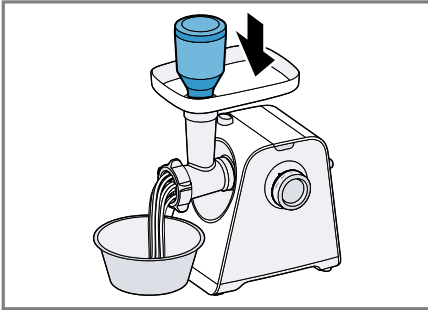
11



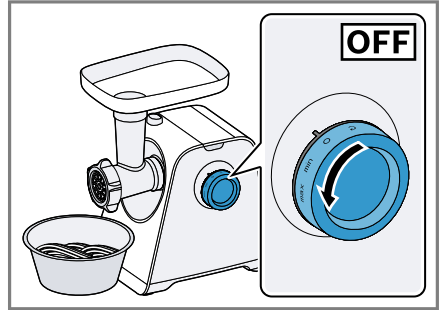
12



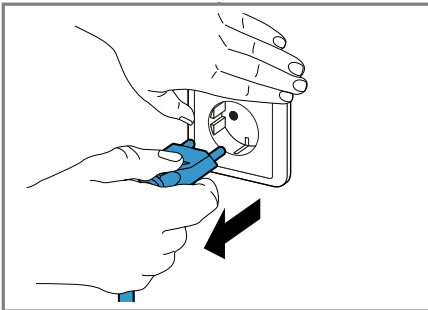
13



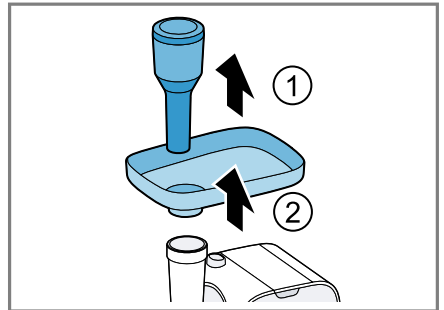
14



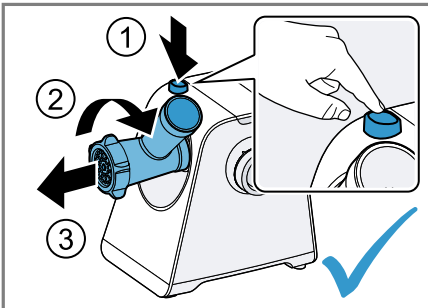
15



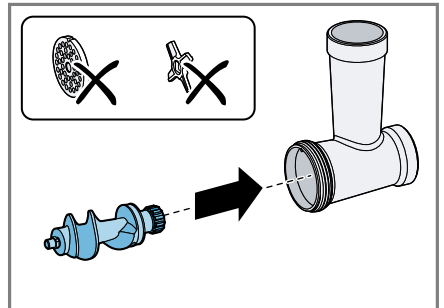
16



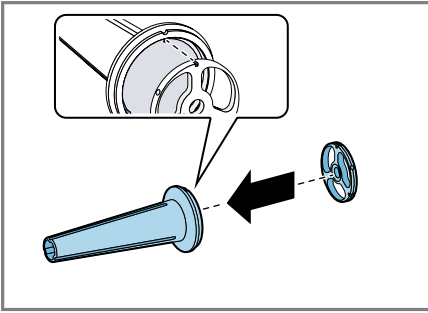
17



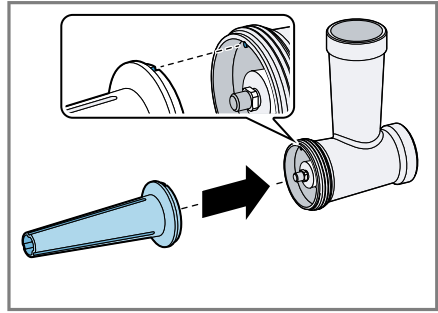
18



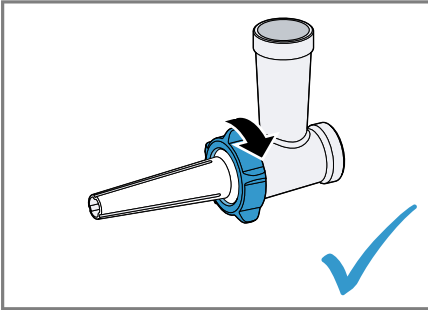
19



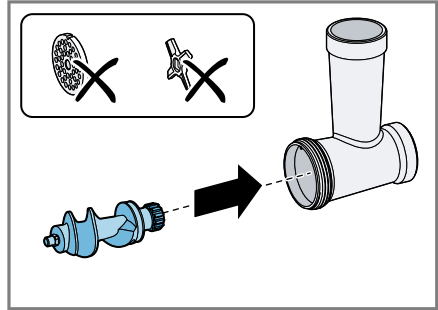
20



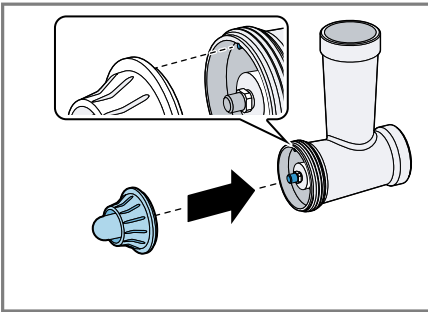
21



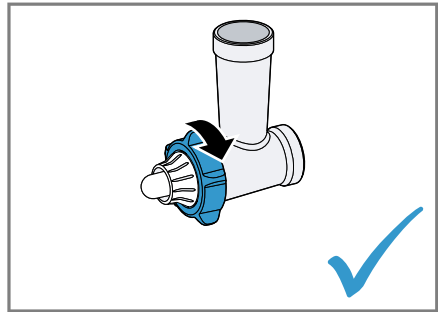
22



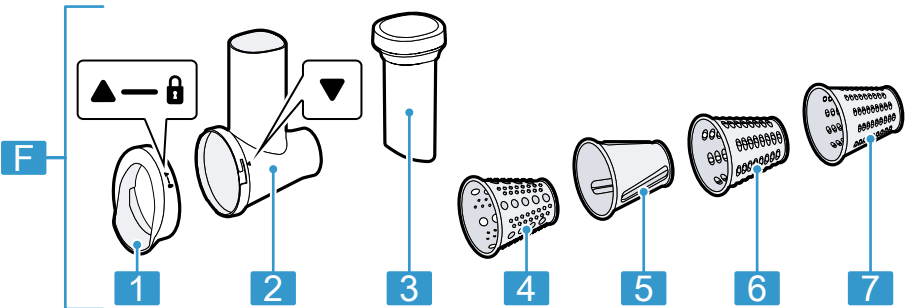
23



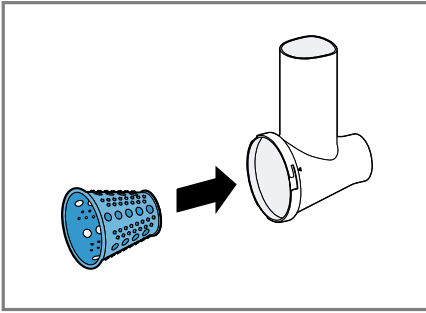
24



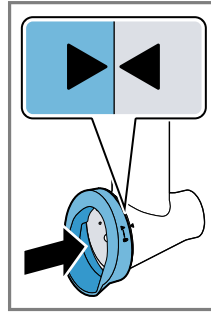
25



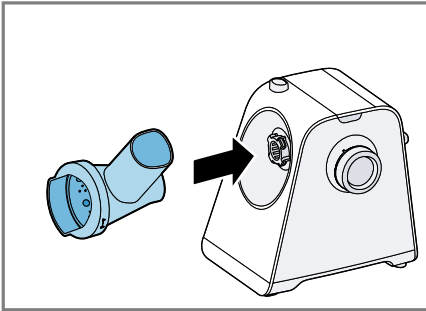
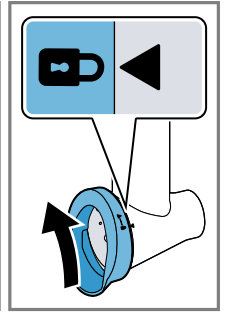
26



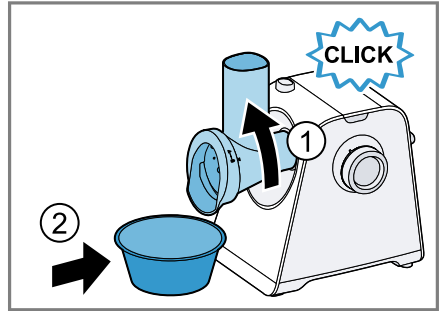
27



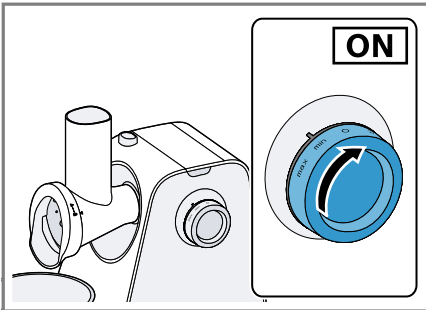
28



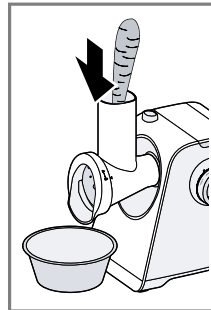
29



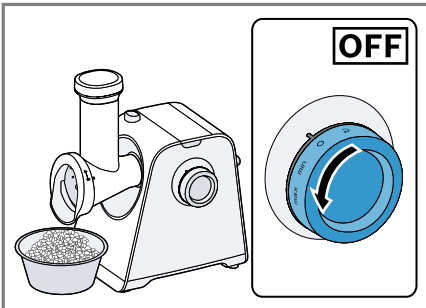
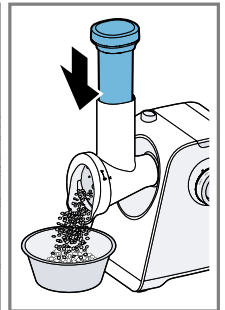
30



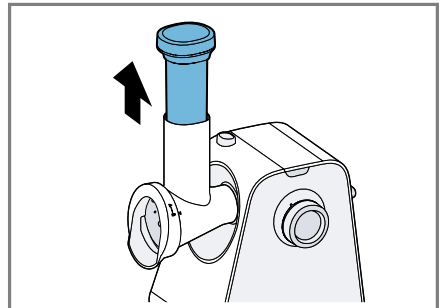
31



32

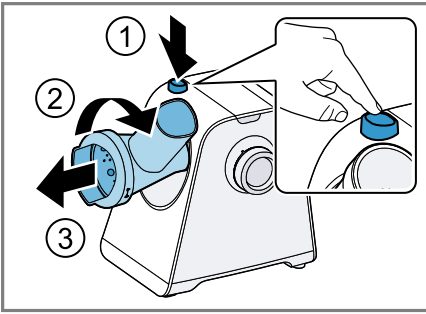


33

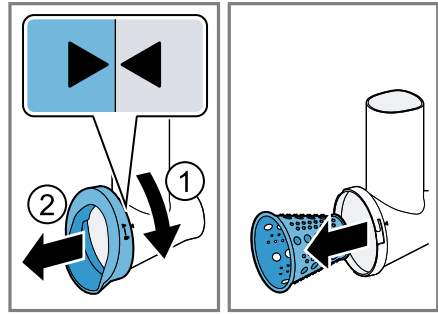


34






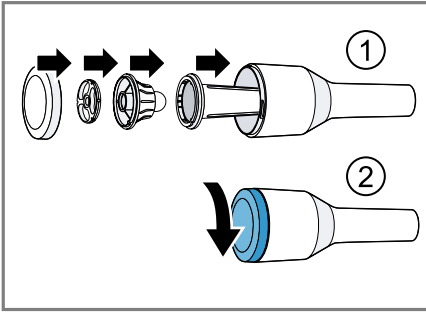
35



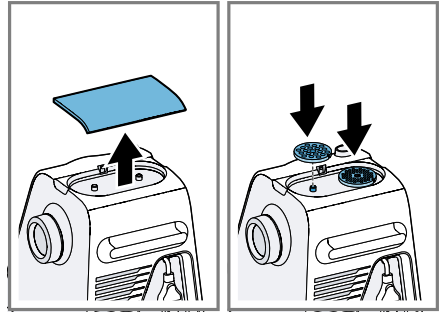
36

					
	✓	✗	✗	✗	✗
	✓	✓	!	!	✗
	✓	✓	✓	✓	✓
	✓	✓	✓	✓	✓
	✓	✓	✓	✓	✓

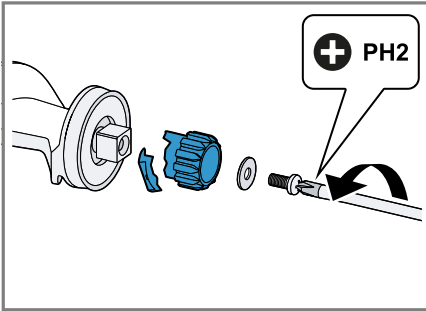
37



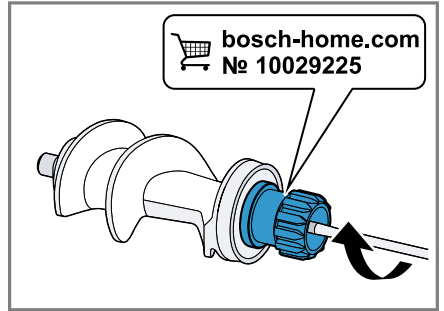
38



39



40



41



## Sicherheit

- Lesen Sie diese Anleitung sorgfältig.
- Bewahren Sie die Anleitung sowie die Produktinformationen für einen späteren Gebrauch oder Nachbesitzer auf.
- Schließen Sie das Gerät bei einem Transportschaden nicht an.

Verwenden Sie das Gerät nur:

- für Anwendungen, die in dieser Anleitung beschrieben sind.
- für haushaltsübliche Verarbeitungsmengen und Verarbeitungszeiten.
- zum Zerkleinern von rohen oder gekochten Lebensmitteln, z. B. Fleisch, Fisch und Gemüse.
- unter Aufsicht.
- im privaten Haushalt und in geschlossenen Räumen des häuslichen Umfelds bei Raumtemperatur.
- bis zu einer Höhe von 2000 m über dem Meeresspiegel.

Das Gerät nach jedem Gebrauch, bei nicht vorhandener Aufsicht, vor dem Zusammenbau, Auseinandernehmen, Reinigen, im Fehlerfall, und wenn Sie sich rotierenden Teilen nähern, stets vom Stromnetz trennen.

Dieses Gerät kann von Personen mit reduzierten physischen, sensorischen oder mentalen Fähigkeiten oder Mangel an Erfahrung und/oder Wissen benutzt werden, wenn sie beaufsichtigt oder bezüglich des sicheren Gebrauchs des Geräts unterwiesen wurden und die daraus resultierenden Gefahren verstanden haben.

Kinder dürfen nicht mit dem Gerät spielen.

Reinigung und Benutzerwartung dürfen nicht durch Kinder durchgeführt werden.

Das Gerät darf nicht von Kindern benutzt werden. Kinder vom Gerät und der Anschlussleitung fernhalten.

- ▶ Nie ein beschädigtes Gerät betreiben.
- ▶ Nie ein Gerät mit gerissener oder gebrochener Oberfläche betreiben.
- ▶ Nie an der Netzanschlussleitung ziehen, um das Gerät vom Stromnetz zu trennen. Immer am Netzstecker der Netzanschlussleitung ziehen.

- ▶ Wenn das Gerät oder die Netzanschlussleitung beschädigt ist, sofort den Netzstecker der Netzanschlussleitung ziehen oder die Sicherung im Sicherungskasten ausschalten.
- ▶ Den Kundendienst rufen. → *Seite 18*
- ▶ Das Gerät nur gemäß den Angaben auf dem Typenschild anschließen und betreiben.
- ▶ Nie das Gerät über eine externe Schaltvorrichtung versorgen, z. B. Zeitschaltuhr oder Fernsteuerung.
- ▶ Nur dafür geschultes Fachpersonal darf Reparaturen am Gerät durchführen.
- ▶ Nur Original-Ersatzteile dürfen zur Reparatur des Geräts verwendet werden.
- ▶ Wenn die Netzanschlussleitung dieses Geräts beschädigt wird, muss sie durch den Hersteller oder seinen Kundendienst oder eine ähnlich qualifizierte Person ersetzt werden, um Gefährdungen zu vermeiden.
- ▶ Nie das Gerät oder die Netzanschlussleitung in Wasser tauchen oder in den Geschirrspüler geben.
- ▶ Das Gerät nur in geschlossenen Räumen verwenden.
- ▶ Nie das Gerät großer Hitze und Nässe aussetzen.
- ▶ Keinen Dampfreiniger oder Hochdruckreiniger verwenden, um das Gerät zu reinigen.
- ▶ Nie die Netzanschlussleitung mit heißen Geräteteilen oder Wärmequellen in Kontakt bringen.
- ▶ Nie die Netzanschlussleitung mit scharfen Spitzen oder Kanten in Kontakt bringen.
- ▶ Nie die Netzanschlussleitung knicken, quetschen oder verändern.
- ▶ Nie das Gerät auf oder in die Nähe heißer Oberflächen stellen.
- ▶ Die Hände, das Haar, die Kleidung und andere Utensilien von rotierenden Teilen fernhalten.
- ▶ Die Aufsätze nur bei Stillstand des Antriebs und ausgestecktem Gerät aufsetzen und abnehmen.
- ▶ Nicht in den Einfüllschacht fassen.
- ▶ Nur den Stopfer verwenden, um Zutaten nachzuschieben.
- ▶ Teile, die Risse oder sonstige Beschädigungen aufweisen oder nicht korrekt sitzen, gegen Originalersatzteile austauschen.

- ▶ Die Aufsätze nie am Grundgerät zusammenbauen.
- ▶ Die Aufsätze nur im komplett zusammengebauten Zustand verwenden.
- ▶ Nie die scharfen Messer und Kanten mit bloßen Händen berühren.
- ▶ Verpackungsmaterial von Kindern fernhalten.
- ▶ Kinder nicht mit Verpackungsmaterial spielen lassen.
- ▶ Kleinteile von Kindern fernhalten.
- ▶ Kinder nicht mit Kleinteilen spielen lassen.
- ▶ Die Reinigungshinweise beachten.
- ▶ Oberflächen, die mit Nahrungsmitteln in Berührung kommen, vor jedem Gebrauch reinigen.

## Sachschäden vermeiden

- ▶ Das Gerät nie länger als 10 Minuten ununterbrochen betreiben. Danach das Gerät ausschalten und auf Raumtemperatur abkühlen lassen.
- ▶ Das Gerät nie im Leerlauf betreiben.
- ▶ Keine Gegenstände in den Einfüllschacht oder das Gehäuse stecken, z. B. Kochlöffel.
- ▶ Vor der Verwendung den Einfüllschacht und das Gehäuse auf Fremdkörper überprüfen.

## Kennenlernen

### Übersicht

Prüfen Sie nach dem Auspacken alle Teile auf Transportschäden und die Vollständigkeit der Lieferung.

→ Abb. **1**

<b>A</b>	Grundgerät
<b>B</b>	Fleischwolfaufsatz
<b>C</b>	Wurstfülleraufsatz
<b>D</b>	Kebbeaufsatz <sup>1</sup>
<b>E</b>	Reinigungsbürste <sup>1</sup>
<b>F</b>	Raspelaufsatz <sup>1</sup> → "Raspelaufsatz", Seite 15
<b>1</b>	Griffschalen für den Transport

<sup>1</sup> Je nach Modell

<b>2</b>	Drehschalter
<b>3</b>	Aufnahme und Antrieb für Aufsätze
<b>4</b>	Entriegelungstaste
<b>5</b>	Deckel für Aufbewahrungsfach
<b>6</b>	Aufbewahrungsfach für Lochscheiben
<b>7</b>	Kabelaufbewahrung
<b>8</b>	Einfüllschale
<b>9</b>	Schraubring
<b>10</b>	Lochscheibe grob
<b>11</b>	Messer
<b>12</b>	Förderschnecke mit Kupplung
<b>13</b>	Metallkammergehäuse
<b>14</b>	Lochscheibe mittel <sup>1</sup>
<b>15</b>	Lochscheibe fein
<b>16</b>	Stopfer mit Aufbewahrungsfach und Deckel
<b>17</b>	Wurstfülldüse
<b>18</b>	Lagerring für Wurstfüller

<sup>1</sup> Je nach Modell

### Drehschalter

Mit dem Drehschalter starten und stoppen Sie die Verarbeitung und wählen die Geschwindigkeit aus.

Symbol	Funktion
max	Zutaten mit höchster Geschwindigkeit verarbeiten.
min	Zutaten mit niedriger Geschwindigkeit verarbeiten.
○	Verarbeitung stoppen.
↻	Festsitzende Lebensmittel mit der Reverse-Funktion lösen.

### Reverse-Funktion

Die Reverse-Funktion dient dazu, festsitzende Lebensmittel durch kurzzeitiges Rückwärtslaufen der Förderschnecke wieder zu lösen.

→ "Störungen beheben", Seite 16

**Hinweis:** Verwenden Sie die Reverse-Funktion ausschließlich mit dem Fleischwolfaufsatz.

### Sicherheitssysteme

Hier finden Sie eine Übersicht über die Sicherheitssysteme Ihres Geräts.

#### Überlastsicherung

Die Überlastsicherung verhindert, dass der Motor und andere Bauteile durch eine zu hohe Belastung beschädigt werden.

→ "Störungen beheben", Seite 16

#### Thermoschutzschalter

Wenn der Motor überlastet wird oder sich zu stark erhitzt, schaltet der Thermoschutzschalter das Gerät aus.

#### Sollbruchstelle

Wenn die Förderschnecke blockiert oder überlastet wird, bricht die Kupplung an der dafür vorgesehenen Sollbruchstelle.

#### Wiedereinschaltssicherung

Die Wiedereinschaltssicherung verhindert, dass Ihr Gerät nach einem Stromausfall die Verarbeitung selbstständig startet.

Das Gerät ist nach einem Stromausfall wieder eingeschaltet. Die Verarbeitung kann erst wieder gestartet werden, nachdem der Drehschalter auf ○ gestellt wurde.

## Bedienung

### Gerät und Teile vor dem ersten Gebrauch reinigen

1. Alle Teile, die mit Lebensmitteln in Berührung kommen, vor dem ersten Gebrauch reinigen.
2. Die gereinigten und getrockneten Teile für die Verwendung bereitlegen.

### Grundgerät vorbereiten

→ Abb. 2 - 3

### Fleischwolfaufsatz zusammenbauen

→ Abb. 4 - 7

### Aufsatz anbringen

→ Abb. 8 - 11

### Geschwindigkeitsempfehlungen

Einstellung	Verwendung
min/max	Fleischwolfaufsatz (Lochscheiben 3 mm, 4,5 mm, 8 mm)
max	Wurstfülleraufsatz
max	Kebbeaufsatz

### Lochscheiben



Lochscheibe fein (3 mm)



Lochscheibe mittel (4,5 mm)



Lochscheibe grob (8 mm)

**Hinweis:** Die grobe Lochscheibe ist für die Verarbeitung von Geflügelknochen geeignet.

### Lebensmittel verarbeiten

→ Abb. 12 - 18

### Weitere Anwendungen

Kombinieren Sie Zubehörteile mit Teilen des Fleischwolfaufsatzes, um weitere Anwendungen zu ermöglichen.

**Hinweis:** Bauen Sie den Aufsatz für die jeweils gewünschte Anwendung zusammen. Verwenden Sie den vorbereiteten Aufsatz, wie für den Fleischwolfaufsatz beschrieben. → "Aufsatz anbringen", Seite 14  
→ "Lebensmittel verarbeiten", Seite 14

**Wurstfülleraufsatz zusammenbauen**

Der Wurstfülleraufsatz eignet sich zum Befüllen von Kunst- und Naturdarm mit Brät und zum Formen von Röllchen, z. B. für Cevapcici.

→ Abb. **19** - **22**

**Kebbeaufsatz zusammenbauen**

Der Kebbeaufsatz eignet sich zum Formen von Teig- oder Hackfleischtaschen.

→ Abb. **23** - **25**

**Raspelaufsatz**

Der Raspelaufsatz eignet sich zum Raspeln, Reiben und Schneiden von Lebensmitteln, z. B. von Käse, Obst, Gemüse, Nüssen, Mandeln oder getrockneten Brötchen.

**Übersicht**

→ Abb. **26**

<b>F</b>	Raspelaufsatz <sup>1</sup>
<b>1</b>	Verschluss für Trommeleinsätze
<b>2</b>	Gehäuse für Raspelaufsatz
<b>3</b>	Stopfer für Raspelaufsatz
<b>4</b>	Reibetrommel
<b>5</b>	Schneidetrommel
<b>6</b>	Raspeltrommel grob
<b>7</b>	Raspeltrommel fein

<sup>1</sup> Je nach Modell

**Geschwindigkeitsempfehlungen**

Einstellung	Verwendung
max	Reibetrommel
min/max	Schneidetrommel
min/max	Raspeltrommel grob
min/max	Raspeltrommel fein

**Trommeleinsätze**



Reibetrommel  
Lebensmittel fein reiben, z. B. Nüsse, Hartkäse, Kartoffeln.



Schneidetrommel  
Lebensmittel in Scheiben schneiden, z. B. Gurken, Möhren, Rote Beete.



Raspeltrommel grob  
Lebensmittel in grobe Stücke raspeln, z. B. Obst und Gemüse wie Äpfel oder Karotten; Käse wie Gouda oder Edamer.



Raspeltrommel fein  
Lebensmittel in feine Stücke raspeln, z. B. Nüsse; Obst und Gemüse wie Äpfel oder Karotten; Käse wie Gouda oder Edamer.

**Hinweise**

- Die Trommeleinsätze sind nicht geeignet zur Verarbeitung von sehr weichen oder sehr faserigen Lebensmitteln.
- Die empfohlene Dauerbetriebszeit beträgt 2 Minuten.

**Raspelaufsatz verwenden**

→ Abb. **27** - **36**

**Reinigungsübersicht**

Hier finden Sie eine Übersicht, wie Sie das Gerät und die weiteren Teile am besten reinigen.

- ▶ Keine alkohol- oder spiritushaltigen Reinigungsmittel verwenden.
- ▶ Keine scharfen, spitzen oder metallischen Gegenstände benutzen.
- ▶ Keine scheuernden Tücher oder Reinigungsmittel verwenden.

**Tipp:** Reinigen Sie nach dem Gebrauch sofort alle Teile, damit die Rückstände nicht antrocknen.

**Hinweis:** Folgende Teile nie im Geschirrspüler reinigen: Metallkammergehäuse, Schraubring und Förderschnecke. Wenn Sie diese Teile mit Reinigungsmitteln und Wasser reinigen, das heißer als 40 °C ist,

## de Verarbeitungshinweise und Anwendungsbeispiele

kann sich der Oberflächenglanz der Teile verändern. Die Funktion der Teile ist dadurch nicht beeinträchtigt.

→ Abb. **37**

### Einzelteile aufbewahren

1. Nach der Reinigung die getrockneten Zubehörteile des Fleischwolfaufsatzes im Aufbewahrungsfach des Stopfers aufbewahren.

→ Abb. **38**

2. Um die Lochscheiben aufzubewahren, den Deckel des Aufbewahrungsfachs auf der Oberseite des Grundgeräts abnehmen. Die Lochscheiben auf die vorgesehenen Halterungen legen und den Deckel wieder verschließen.

→ Abb. **39**

## Verarbeitungshinweise und Anwendungsbeispiele

### Verarbeitungshinweise

#### Fleischwolfaufsatz

- Alle Lochscheiben sind für Verarbeitung von rohem Fleisch geeignet.
- Fleisch und große Lebensmittel in Stücke schneiden, damit sie in den Einfüllschacht passen.

#### Wurstfülleraufsatz

- Nur fein zerkleinerte Lebensmittel mit dem Wurstfülleraufsatz verarbeiten.
- Naturdarm vor der Verarbeitung 10 Minuten in lauwarmem Wasser einweichen.
- Die Würsthülle nicht zu prall befüllen, da die Würste sonst beim Kochen oder Braten platzen können.

#### Beispielrezept

Hier finden Sie ein Beispielrezept, das speziell für Ihr Gerät entwickelt wurde.

#### Gemahlene Erdnüsse

Zutaten

- 1500-2000 g frische, rohe Erdnüsse

Zubereitung

- Den Fleischwolfaufsatz mit der feinen Lochscheibe vorbereiten und anbringen.
- Die Erdnüsse in die Einfüllschale geben.
- Den Drehschalter auf **max** stellen.
- Während der Verarbeitung die Erdnüsse gleichmäßig in den Einfüllschacht geben und mit dem Stopfer nachdrücken.
- Die gesamte Menge innerhalb vom 2 Minuten verarbeiten.

**Hinweis:** Die empfohlene Dauerbetriebszeit beträgt 2 Minuten.

### Störungen beheben

Störung	Ursache und Störungsbehebung
Gerät startet die Verarbeitung nicht.	Drehschalter ist falsch eingestellt. ▶ Stellen Sie den Drehschalter vor der Verarbeitung auf <b>O</b> .



<b>Störung</b>	<b>Ursache und Störungsbehebung</b>
Lebensmittel werden nicht verarbeitet, obwohl das Grundgerät läuft.	<p>Lebensmittel sitzen fest und haben den Aufsatz verstopft.</p> <ol style="list-style-type: none"> <li>1. Stellen Sie den Drehschalter auf <b>O</b> und warten Sie den Stillstand des Geräts ab.</li> <li>2. Stellen Sie den Drehschalter für einige Sekunden auf <b>↺</b>, um die Reverse-Funktion zu starten und die festsitzenden Lebensmittel zu lösen.</li> <li>3. Warten Sie den Stillstand des Geräts ab.</li> <li>4. Stellen Sie den Drehschalter auf <b>min</b> und prüfen Sie, ob die Lebensmittel wieder normal verarbeitet werden.</li> </ol> <p><b>Hinweis:</b> Wenn sich die Störung so nicht beheben lässt, die folgenden Schritte beachten.</p> <ol style="list-style-type: none"> <li>1. Stellen Sie den Drehschalter auf <b>O</b> und warten Sie den Stillstand des Geräts ab.</li> <li>2. Ziehen Sie den Netzstecker.</li> <li>3. Nehmen Sie den Aufsatz ab und zerlegen Sie den Aufsatz.</li> <li>4. Entfernen Sie festsitzende Lebensmittel und prüfen Sie, ob sich Knochen, Sehnen oder andere harte Bestandteile im Aufsatz oder in den Lebensmitteln befinden.</li> </ol>
	<p>Die Kupplung der Förderschnecke wurde überlastet und ist an der Sollbruchstelle gebrochen.</p> <p><b>Hinweis:</b> Ersatzteile mit Sollbruchstelle sind nicht Bestandteil unserer Garantieverpflichtungen. Eine neue Kupplung ist unter der Bestellnummer 10029225 beim Kundendienst erhältlich.</p> <ol style="list-style-type: none"> <li>1. Die Schraube lösen und die defekte Kupplung entnehmen. → Abb. <b>40</b></li> <li>2. Die neue Kupplung einsetzen und festschrauben. → Abb. <b>41</b></li> </ol>
Gerät schaltet während der Verarbeitung ab.	<p>Motor ist überhitzt.</p> <ol style="list-style-type: none"> <li>1. Stellen Sie den Drehschalter auf <b>O</b> und warten Sie den Stillstand des Geräts ab.</li> <li>2. Lassen Sie das Gerät abkühlen, um die Überlastsicherung zu deaktivieren.</li> </ol>

## Altgerät entsorgen

1. Den Netzstecker der Netzanschlussleitung ziehen.
2. Die Netzanschlussleitung durchtrennen.
3. Das Gerät umweltgerecht entsorgen.

Informationen über aktuelle Entsorgungswege erhalten Sie bei Ihrem Fachhändler sowie Ihrer Gemeinde- oder Stadtverwaltung.



Dieses Gerät ist entsprechend der europäischen Richtlinie 2012/19/EU über Elektro- und Elektronikaltgeräte (waste electrical and electronic equipment – WEEE) gekennzeichnet. Die Richtlinie gibt den Rahmen für eine EU-weit gültige Rücknahme und Verwertung der Altgeräte vor.

---

## Kundendienst

Detaillierte Informationen über die Garantiedauer und die Garantiebedingungen in Ihrem Land erhalten Sie bei unserem Kundendienst, Ihrem Händler oder auf unserer Website.

Die Kontaktdaten des Kundendienstes finden Sie im beiliegenden Kundendienstverzeichnis oder auf unserer Website.

## Safety

- Read this instruction manual carefully.
- Keep the instruction manual and the product information safe for future reference or for the next owner.
- Do not connect the appliance if it has been damaged in transit.

Only use this appliance:

- for applications described in these instructions.
- for normal processing quantities and for normal processing times for domestic use.
- For cutting up raw or cooked food, e.g. meat, fish and vegetables.
- under supervision.
- in private households and in enclosed spaces in a domestic environment at room temperature.
- up to an altitude of max. 2000 m above sea level.

The appliance must always be disconnected from the mains after each use, whenever it is left unattended, prior to assembly, disassembly or cleaning, in the event of an error and when you are close to rotating parts.

This appliance can be used by persons with reduced physical, sensory or mental capabilities or a lack of experience and/or knowledge if they have been given supervision or instruction concerning use of the appliance in a safe way and if they understand the hazards involved.

Do not let children play with the appliance.

Cleaning and user maintenance must not be performed by children.

The appliance must not be used by children. Keep children away from the appliance and power cable.

- ▶ Never operate a damaged appliance.
- ▶ Never operate an appliance with a cracked or fractured surface.
- ▶ Never pull on the power cord to unplug the appliance. Always unplug the appliance at the mains.
- ▶ If the appliance or the power cord is damaged, immediately unplug the power cord or switch off the fuse in the fuse box.
- ▶ Call customer services. → *Page 25*

## en Safety

- ▶ Connect and operate the appliance only in accordance with the specifications on the rating plate.
- ▶ Never equip the appliance with an external switching device, e.g. a timer or remote control.
- ▶ Repairs to the appliance should only be carried out by trained specialist staff.
- ▶ Only use genuine spare parts when repairing the appliance.
- ▶ If the power cord of this appliance is damaged, it must be replaced by the manufacturer, the manufacturer's Customer Service or a similarly qualified person in order to prevent any risk.
- ▶ Never immerse the appliance or the power cord in water or clean in the dishwasher.
- ▶ Only use the appliance in enclosed spaces.
- ▶ Never expose the appliance to intense heat or humidity.
- ▶ Do not use steam- or high-pressure cleaners to clean the appliance.
- ▶ Never let the power cord come into contact with hot appliance parts or heat sources.
- ▶ Never let the power cord come into contact with sharp points or edges.
- ▶ Never kink, crush or modify the power cord.
- ▶ Never place the appliance on or near hot surfaces.
- ▶ Keep hands, hair, clothing and utensils away from rotating parts.
- ▶ Only fit and remove attachments once the drive has stopped and the appliance has been unplugged.
- ▶ Do not reach into the filling shaft.
- ▶ Only use the pusher to push down ingredients.
- ▶ Parts which show cracks or other damage or do not fit correctly must be replaced with genuine spare parts.
- ▶ Never assemble attachments on the main unit.
- ▶ Only use the attachments once they are fully assembled.
- ▶ Never touch the sharp blades and edges with bare hands.
- ▶ Keep packaging material away from children.
- ▶ Do not let children play with packaging material.
- ▶ Keep small parts away from children.
- ▶ Do not let children play with small parts.
- ▶ Follow the cleaning instructions.

- ▶ Clean surfaces which come in contact with food before each use.

## Avoiding material damage

- ▶ Never operate the appliance for more than 10 minutes without stopping. Then switch off the appliance and allow it to cool down to room temperature.
- ▶ Do not operate the appliance at no-load.
- ▶ Do not insert objects into the filling shaft or housing, e.g. wooden spoons.
- ▶ Before use, check the filling shaft and housing for foreign objects.

## Familiarising yourself with your appliance

### Overview

After unpacking all parts, check for any damage in transit and completeness of the delivery.

→ Fig. 1

<b>A</b>	Main unit
<b>B</b>	Meat mincer attachment
<b>C</b>	Sausage filler attachment
<b>D</b>	Kebbe attachment <sup>1</sup>
<b>E</b>	Cleaning brush <sup>1</sup>
<b>F</b>	Shredding attachment <sup>1</sup> → "Shredding attachment", Page 22
<b>1</b>	Grips for transporting
<b>2</b>	Rotary switch
<b>3</b>	Holder and drive for attachments
<b>4</b>	Release button
<b>5</b>	Cover for storage compartment
<b>6</b>	Storage compartment for perforated discs
<b>7</b>	Cord storage
<b>8</b>	Filling tray
<b>9</b>	Threaded ring

<sup>1</sup> Depending on the model

<b>10</b>	Perforated disc, coarse
<b>11</b>	Knife
<b>12</b>	Worm conveyor with clutch
<b>13</b>	Metal chamber housing
<b>14</b>	Perforated disc, medium <sup>1</sup>
<b>15</b>	Perforated disc, fine
<b>16</b>	Pusher with storage compartment and lid
<b>17</b>	Sausage filler nozzle
<b>18</b>	Sausage filler bearing ring

<sup>1</sup> Depending on the model

### Rotary switch

The rotary switch is used to start and stop processing and select the speed.

Symbol	Function
max	Process ingredients at maximum speed.
min	Process ingredients at low speed.
○	Stop processing.
↺	Food that has got stuck can be released using the reversing function.

### Reversing function

The reversing function is designed to release food that has got stuck by briefly running the worm conveyor in reverse.

→ "Troubleshooting", Page 24

**Note:** The reversing function should only be used with the meat mincer attachment.

### Safety systems

You can find an overview of your appliance's safety systems here.

### Overload protection

The overload protection system prevents the motor and other components from being damaged through being overloaded.

## en Operation

→ "Troubleshooting", Page 24

### Thermal circuit breaker

If the motor becomes overloaded or too hot, the thermal circuit breaker will switch the appliance off.

### Predetermined breaking point

If the worm conveyor jams or becomes overloaded, the clutch will break at the predetermined breaking point.

### Restart lock-out

Restart lock-out prevents your appliance from automatically restarting processing after a power failure.

The appliance is switched on again after a power failure. Processing cannot start again until the rotary switch has been set to O.

## Operation

### Cleaning the appliance and parts before using for the first time

1. Clean all parts that come into contact with food before using for the first time.
2. Put the cleaned and dried parts out ready for use.

### Preparing the main unit

→ Fig. 2 - 3

### Assembling the meat mincer attachment

→ Fig. 4 - 7

### Fitting the attachment

→ Fig. 8 - 11

### Recommended speeds

Setting	Use
min/max	Meat mincer attachment (perforated discs 3 mm, 4.5 mm, 8 mm)
max	Sausage filler attachment
max	Kebbe attachment

### Perforated discs



Perforated disc, fine (3 mm)



Perforated disc, medium (4.5 mm)



Perforated disc, coarse (8 mm)

**Note:** The coarse perforated disc is suitable for processing bones from poultry.

## Processing food

→ Fig. 12 - 18

### Additional applications

You can combine accessories with parts of the meat mincer attachment for additional applications.

**Note:** Assemble the attachment for the individual application you require. Use the prepared attachment as described for the meat mincer attachment.

→ "Fitting the attachment", Page 22

→ "Processing food", Page 22

### Assembling the sausage filler attachment

The sausage filler attachment is suitable for filling artificial and natural casings with meat and for shaping rolls, e.g. cevapcici.

→ Fig. 19 - 22

### Assembling the kebbe attachment

The kebbe attachment is suitable for shaping dough or minced meat pockets.

→ Fig. 23 - 25

## Shredding attachment

The shredding attachment is suitable for shredding, grating and slicing items such as cheese, fruit, vegetables, nuts, almonds or dry bread rolls.

## Overview

→ Fig. 26

F	Shredding attachment <sup>1</sup>
1	Closure for barrel safety
2	Shredding housing
3	Pusher for shredding attachment

<sup>1</sup> Depending on the model

<b>4</b>	Grating barrel
<b>5</b>	Slicing barrel
<b>6</b>	Shredding barrel coarse
<b>7</b>	Shredding barrel fine

<sup>1</sup> Depending on the model

## Recommended speeds

Setting	Use
max	Grating barrel
min/max	Slicing barrel
min/max	Shredding barrel coarse
min/max	Shredding barrel fine

## Barrel inserts



Grating barrel  
Grating food finely, e.g. nuts, hard cheese, potatoes.



Slicing barrel  
Cutting food into slices, e.g. cucumbers, carrots, beetroot.



Shredding barrel coarse  
Shredding food into large pieces, e.g. fruit and vegetables like apples or carrots; cheese like Gouda or Edam.



Shredding barrel fine  
Shredding food into fine pieces, e.g. nuts; fruit and vegetables like apples or carrots; cheese like Gouda or Edam.

## Notes

- The barrel inserts are not suitable for processing very soft or very fibrous foods.
- The recommended continuous operating time is 2 minutes.

## Using the shredding attachment

→ Fig. **27** - **36**

## Overview of cleaning

You can find an overview of how to best clean the appliance and the other parts here.

- ▶ Do not use cleaning agents containing alcohol or spirits.
- ▶ Do not use sharp, pointed or metal objects.
- ▶ Do not use abrasive cloths or cleaning agents.

**Tip:** Clean all parts immediately after use so that residues do not dry on.

**Note:** Never clean the following parts in the dishwasher: metal chamber housing, threaded ring and worm conveyor. If you clean these parts with detergent and water hotter than 40 °C, this may affect the shiny finish of the parts. It will not impair functioning of the parts.

→ Fig. **37**

## Storing individual parts

1. After cleaning, keep the dried accessories of the meat mincer attachment in the storage compartment for the pusher.  
→ Fig. **38**
2. To store the perforated discs, take off the cover of the storage compartment on top of the main unit. Fit the perforated discs onto the holders provided and close the lid again.  
→ Fig. **39**

## Processing instructions and application examples

### Processing instructions

#### Meat mincer attachment

- All perforated discs are suitable for processing raw meat.
- Cut meat and large items of food into pieces so they fit into the filling shaft.

#### Sausage filler attachment

- Only process food that has been cut up fine with the sausage filler attachment.
- Soak natural casing in lukewarm water for 10 minutes before processing.
- Do not stuff casings too full or the sausages may burst during boiling or frying.

### Sample recipe

You can find a sample recipe that has been specially developed for your appliance here.

### Ground peanuts

Ingredients

- 1500-2000 g fresh raw peanuts

Preparation

- Prepare the meat mincer attachment with the fine perforated disc and fit.


- Add the peanuts to the filling tray.
- Set the rotary switch to **max**.
- Add the peanuts to the filling shaft evenly during processing and press down with the pusher.
- Process the entire quantity within 2 minutes.

**Note:** The recommended continuous operating time is 2 minutes.

## Troubleshooting

Fault	Cause and troubleshooting
Appliance does not start processing.	Rotary switch is set incorrectly. ▶ Set the rotary switch to <b>O</b> before processing.
Food is not being processed although the main unit is running.	Food has got stuck and is blocking the attachment. <ol style="list-style-type: none"><li>1. Set the rotary switch to <b>O</b> and wait until the appliance stops.</li><li>2. Set the rotary switch to <b>↻</b> for a few seconds to start the reversing function and release the food that has got stuck.</li><li>3. Wait until the appliance stops.</li><li>4. Set the rotary switch to <b>min</b> and check whether the food is being processed normally again.</li></ol> <p><b>Note:</b> If the fault cannot be eliminated in this manner, observe the following steps.</p> <ol style="list-style-type: none"><li>1. Set the rotary switch to <b>O</b> and wait until the appliance stops.</li><li>2. Pull out the mains plug.</li><li>3. Remove the attachment and take it apart.</li><li>4. Remove food that has got stuck and check whether the attachment or the food contains any sinews, bones or other hard pieces.</li></ol>
	The clutch of the worm conveyor has been overloaded and has broken at the predetermined breaking point. <p><b>Note:</b> Spare parts with a predetermined breaking point are not covered by our warranty obligations. A new clutch is available from customer service under order number 10029225.</p> <ol style="list-style-type: none"><li>1. Release the screw and remove the faulty clutch. → Fig. <b>40</b></li><li>2. Insert the new clutch and screw in tight. → Fig. <b>41</b></li></ol>



<b>Fault</b>	<b>Cause and troubleshooting</b>
Appliance switches off during processing.	Motor is overheated. <ol style="list-style-type: none"> <li data-bbox="372 180 1051 236">1. Set the rotary switch to  and wait until the appliance stops.</li> <li data-bbox="372 244 1051 300">2. Allow the appliance to cool down to deactivate the over-load protection device.</li> </ol>

## Disposing of old appliance

1. Unplug the appliance from the mains.
  2. Cut through the power cord.
  3. Dispose of the appliance in an environmentally friendly manner.
- Information about current disposal methods are available from your specialist dealer or local authority.



This appliance is labelled in accordance with European Directive 2012/19/EU concerning used electrical and electronic appliances (waste electrical and electronic equipment - WEEE).

The guideline determines the framework for the return and recycling of used appliances as applicable throughout the EU.

## Customer Service

Detailed information on the warranty period and terms of warranty in your country is available from our after-sales service, your retailer or on our website.

The contact details for Customer Service can be found in the enclosed Customer Service directory or on our website.



## Sécurité

- Lisez attentivement cette notice.
- Conservez la notice ainsi que les informations produites en vue d'une réutilisation ultérieure ou pour un futur nouveau propriétaire.
- Ne branchez pas l'appareil si ce dernier a été endommagé durant le transport.

Utilisez l'appareil uniquement :

- pour les utilisations décrites dans cette notice.
- pour les quantités de préparation et durées de traitement habituelles pour un ménage.
- pour broyer des aliments crus ou cuits, p. ex. de la viande, du poisson et des légumes.
- sous surveillance.
- pour un usage domestique privé et dans les pièces fermées d'un domicile, à la température ambiante.
- jusqu'à une altitude maximale de 2000 m au-dessus du niveau de la mer.

L'appareil doit être débranché du secteur après chaque utilisation, lorsqu'il n'est pas sous surveillance, avant son assemblage ou démontage, avant le nettoyage, en cas de panne et lorsque les pièces en rotation s'approchent.

Cet appareil peut être utilisé par des personnes aux capacités physiques, sensorielles ou mentales réduites ou des personnes inexpérimentées, à condition qu'elles soient surveillées ou qu'elles aient été informées de l'utilisation de l'appareil et qu'elles comprennent les risques inhérents à son usage.

Les enfants ne sont pas autorisés à jouer avec l'appareil.

Le nettoyage et l'entretien de l'appareil ne doivent pas être effectués par des enfants.

L'appareil ne doit pas être utilisé par des enfants. Les enfants doivent être tenus à distance de l'appareil et du cordon d'alimentation secteur.

- ▶ N'utilisez jamais un appareil endommagé.
- ▶ Ne jamais faire fonctionner l'appareil avec une surface fissurée ou cassée.

- ▶ Ne tirez jamais sur le cordon d'alimentation secteur pour débrancher l'appareil du secteur. Débranchez toujours la fiche du cordon d'alimentation secteur.
- ▶ Si l'appareil ou le cordon d'alimentation secteur est endommagé, débranchez immédiatement le cordon d'alimentation secteur ou coupez le fusible dans le boîtier à fusibles.
- ▶ Appelez le service après-vente. → *Page 33*
- ▶ Pour le raccordement et l'utilisation de l'appareil, respectez impérativement les indications figurant sur la plaque signalétique.
- ▶ N'alimentez jamais l'appareil par l'intermédiaire d'un appareil de commutation externe, par ex. une minuterie ou une télécommande.
- ▶ Seul un personnel dûment qualifié peut entreprendre des réparations sur l'appareil.
- ▶ Seules des pièces de rechange d'origine peuvent être utilisées pour réparer l'appareil.
- ▶ Afin d'écartier tout danger quand le cordon d'alimentation secteur de cet appareil est endommagé, seul le fabricant ou son service après-vente ou toute autre personne de qualification équivalente est habilité à le remplacer.
- ▶ Ne jamais plonger l'appareil ou le cordon d'alimentation secteur dans l'eau et ne pas les mettre au lave-vaisselle.
- ▶ Utiliser l'appareil uniquement dans des pièces fermées.
- ▶ Ne jamais exposer l'appareil à une forte chaleur ou humidité.
- ▶ Ne pas utiliser de nettoyeur vapeur ou haute pression pour nettoyer l'appareil.
- ▶ Ne mettez jamais en contact le cordon d'alimentation avec des sources de chaleur et des pièces chaudes de l'appareil.
- ▶ Ne mettez jamais en contact le cordon d'alimentation avec des pointes acérées ou arêtes tranchantes.
- ▶ Ne pliez, n'écrasez ou ne modifiez jamais le cordon d'alimentation.
- ▶ Ne jamais poser l'appareil sur des surfaces chaudes ou à proximité de celles-ci.
- ▶ Tenir les mains, les cheveux, les vêtements et autres ustensiles à distance des pièces en rotation.

## fr Prévenir les dégâts matériels

- ▶ Mettre en place et retirer les embouts uniquement après immobilisation de l'entraînement et débranchement de l'appareil.
- ▶ Ne pas introduire les doigts dans l'ouverture d'ajout.
- ▶ Utiliser uniquement le pilon poussoir pour rajouter des ingrédients.
- ▶ Les pièces présentant des fissures ou autres défauts évidents ou qui sont mal positionnées doivent être remplacées par des pièces de rechange d'origine.
- ▶ Ne jamais assembler les embouts sur l'appareil de base.
- ▶ Toujours assembler complètement les embouts avant de les utiliser.
- ▶ Ne jamais toucher les lames et arêtes acérées avec les mains nues.
- ▶ Conserver les matériaux d'emballage hors de portée des enfants.
- ▶ Ne jamais laisser les enfants jouer avec les emballages.
- ▶ Conserver les petites pièces hors de portée des enfants.
- ▶ Ne pas laisser les enfants jouer avec les petites pièces.
- ▶ Respecter les consignes de nettoyage.
- ▶ Nettoyer les surfaces qui entrent en contact avec les denrées alimentaires avant chaque utilisation.

## Prévenir les dégâts matériels

- ▶ Ne jamais faire fonctionner l'appareil sans interruption pendant plus de 10 minutes. Éteindre ensuite l'appareil et le laisser refroidir à la température ambiante.
- ▶ Ne jamais faire tourner l'appareil à vide.
- ▶ Ne jamais introduire d'objet dans l'orifice d'ajout ou le boîtier, par ex. une cuillère en bois.
- ▶ S'assurer de l'absence de corps étranger dans l'orifice d'ajout et le boîtier avant l'utilisation.

## Élimination de l'emballage

Les emballages sont écologiques et recyclables.

- ▶ Veuillez éliminer les pièces détachées après les avoir triées par matière.



Éliminez l'emballage en respectant l'environnement.

## Description de l'appareil

### Aperçu

Après avoir déballé le produit, inspectez toutes les pièces pour détecter d'éventuels dégâts dus au transport et pour vous assurer de l'intégralité de la livraison.

→ Fig. 1

**A** Appareil de base

**B** Hachoir à viande

**C** Insert à saucisse

**D** Insert à kebbé<sup>1</sup>

**E** Brosse de nettoyage<sup>1</sup>

<sup>1</sup> Selon le modèle

<b>F</b>	Insert à râper <sup>1</sup> → "Insert à râper", Page 30
<b>1</b>	Poignées de transport
<b>2</b>	Interrupteur rotatif
<b>3</b>	Logement et entraînement des accessoires
<b>4</b>	Touche de déverrouillage
<b>5</b>	Couvercle pour case de rangement
<b>6</b>	Case de rangement pour disques ajourés
<b>7</b>	Rangement du cordon
<b>8</b>	Entonnoir
<b>9</b>	Anneau vissable
<b>10</b>	Disque ajouré, grossier
<b>11</b>	Lame
<b>12</b>	Vis sans fin avec raccord
<b>13</b>	Boîtier métal
<b>14</b>	Disque ajouré, moyen <sup>1</sup>
<b>15</b>	Disque ajouré, fin
<b>16</b>	Poussoir avec espace de rangement et couvercle
<b>17</b>	Buse de remplissage de saucisses
<b>18</b>	Bague d'appui pour l'embout à saucisses

<sup>1</sup> Selon le modèle

## Interrupteur rotatif

L'interrupteur rotatif permet de démarrer et d'arrêter le traitement et de sélectionner la vitesse.

<b>Symbole</b>	<b>Fonction</b>
max	Traiter les ingrédients à la vitesse maximale.
min	Traiter les ingrédients à vitesse faible.
○	Arrêter le traitement.
↻	Décoincer les aliments avec la fonction d'inversion.

## Fonction d'inversion

La fonction d'inversion sert à retirer les aliments bloqués par un fonctionnement en sens inverse de la vis sans fin.

→ "Dépannage", Page 32

**Remarque :** Utilisez la fonction d'inversion uniquement avec le hachoir à viande.

## Systèmes de sécurité

Vous trouverez ici un aperçu des systèmes de sécurité de votre appareil.

### Sécurité anti-surcharge

La sécurité anti-surcharge empêche que le moteur et d'autres composants ne soient endommagés suite à une charge trop élevée.

→ "Dépannage", Page 32

### Disjoncteur thermique

Si le moteur est sursollicité ou devient trop chaud, le disjoncteur thermique éteint l'appareil.

### Zone de rupture programmée

Si la vis sans fin est bloquée ou sursollicitée, le raccord se rompt dans la zone de rupture programmée à cet effet.

### Sécurité anti-réenclenchement

La sécurité anti-réenclenchement empêche que votre appareil ne reprenne le traitement de manière automatique après une coupure de courant.

L'appareil est remis en marche après une panne de courant. Le traitement peut être redémarré uniquement après que l'interrupteur rotatif a été amené en position O.

## Utilisation

### Nettoyer l'appareil et ses composants avant la première utilisation

1. Avant la première utilisation, nettoyer toutes les pièces qui entreront en contact avec des produits alimentaires.
2. Tenir les composants préalablement nettoyés et séchés à disposition pour l'utilisation.

fr Insert à râper

## Préparer l'appareil de base

→ Fig. 2 - 3

## Assembler le hachoir à viande

→ Fig. 4 - 7




## Monter l'embout

→ Fig. 8 - 11

## Recommandations de vitesse

Réglage	Utilisation
min/max	Hachoir à viande (disques ajourés 3 mm, 4,5 mm, 8 mm)
max	Insert à saucisse
max	Insert à kebbé

## Disques ajourés

	Disque ajouré, fin (3 mm)
	Disque ajouré, moyen (4,5 mm)
	Disque ajouré, grossier (8 mm)

**Remarque :** Le disque ajouré grossier convient au traitement des os de volaille.

## Transformer les aliments

→ Fig. 12 - 18

## Autres applications

Combinez les pièces d'accessoires avec les pièces du hachoir à viande pour accéder à d'autres applications.

**Remarque :** Montez l'embout pour l'application souhaitée. Utilisez l'embout préparé comme décrit pour le hachoir à viande.

→ "Monter l'embout", Page 30

→ "Transformer les aliments", Page 30

## Assembler l'insert à saucisse

L'insert à saucisse convient pour remplir les boyaux artificiels et naturels de chair à saucisse et pour former des rouleaux, par exemple pour les cevapcici.

→ Fig. 19 - 22

## Assemblez l'insert à kebbé

L'insert à kebbé convient pour former des boulettes de pâte ou de viande hachée.

→ Fig. 23 - 25

## Insert à râper

L'insert à râper convient pour râper et couper des aliments, par exemple du fromage, des fruits, des légumes, des noix, des amandes ou des petits pains secs.

## Aperçu

→ Fig. 26

- |          |                              |
|----------|------------------------------|
| <b>F</b> | Insert à râper <sup>1</sup>  |
| <b>1</b> | Bouchon pour tambours        |
| <b>2</b> | Boîtier d'insert à râper     |
| <b>3</b> | Poussoir pour insert à râper |
| <b>4</b> | Tambour à râper              |
| <b>5</b> | Tambour à découper           |
| <b>6</b> | Tambour à râper grossier     |
| <b>7</b> | Tambour à râper fin          |

<sup>1</sup> Selon le modèle

## Recommandations de vitesse

Réglage	Utilisation
max	Tambour à râper
min/max	Tambour à découper
min/max	Tambour à râper grossier
min/max	Tambour à râper fin

## Tambours



Tambour à râper  
Râper finement les aliments, par exemple les noix, les fromages à pâte dure, les pommes de terre.



Tambour à découper  
Émincer les aliments en tranches fines et épaisses, p. ex. les cornichons, les carottes, les betteraves.



**Tambour à râper grossier**  
Pour râper les aliments en gros morceaux, p. ex. les fruits et les légumes, comme les pommes ou carottes ; le fromage comme le gouda ou l'édam.



**Tambour à râper fin**  
Pour râper les aliments en petits morceaux, p. ex. les noix ; les fruits et les légumes, comme les pommes ou carottes ; le fromage comme le gouda ou l'édam.

### Remarques

- Les inserts de tambour ne conviennent pas au traitement d'aliments très mous ou très fibreux.
- La durée de fonctionnement continu recommandée est de 2 minutes.

### Utiliser l'insert à râper

→ Fig. **27** - **36**

## Guide de nettoyage

Vous trouverez ici des instructions sur la meilleure façon de nettoyer l'appareil et les autres éléments.

- ▶ Ne pas utiliser de produit nettoyant contenant de l'alcool ou de l'alcool à brûler.
- ▶ Ne pas utiliser d'objets acérés, pointus ou métalliques.
- ▶ Ne pas utiliser de chiffons abrasifs ou de produits nettoyants.

**Conseil :** Après utilisation, nettoyer immédiatement toutes les pièces afin d'éviter que les résidus ne se sèchent.

**Remarque :** Ne jamais nettoyer les pièces suivantes au lave-vaisselle : boîtier métal, anneau vissable et vis sans fin. Si vous nettoyez ces pièces avec des produits de nettoyage et de l'eau dont la température est supérieure à 40 °C, la brillance de la surface des pièces peut être modifiée. La fonctionnalité des pièces n'en est pas affectée.

→ Fig. **37**

## Ranger les pièces détachées

1. Après le nettoyage, ranger les accessoires secs du hachoir à viande dans la case de rangement du poussoir.  
→ Fig. **38**
2. Pour ranger les disques ajourés, retirer le couvercle de la case de rangement situé sur la partie supérieure de l'appareil de base. Placer les disques ajourés sur les supports prévus et refermer le couvercle.  
→ Fig. **39**

## Instructions d'utilisation et exemples

### Instructions d'utilisation

#### Hachoir à viande

- Tous les disques ajourés conviennent à la préparation de la viande crue.
- Couper la viande et les aliments de grande taille morceaux afin qu'ils passent dans la cheminée de remplissage.

#### Insert à saucisse

- Ne transformer que des aliments finement hachés avec l'insert à saucisse.
- Avant d'utiliser du boyau naturel, le faire tremper environ 10 minutes dans de l'eau tiède.
- Ne pas trop remplir le boyau afin d'éviter qu'il n'éclate lors de la cuisson.

### Exemple de recette

Vous trouverez ici un exemple de recette spécialement conçue pour votre appareil.

### Cacahuètes moulues

Ingrédients

- 1 500 à 2 000 g de cacahuètes fraîches et crues

Préparation

- Préparer et fixer le hachoir à viande avec le disque ajouré fin.
- Mettre les cacahuètes dans l'entonnoir.
- Amener l'interrupteur rotatif sur **max**.

## fr Dépannage

- Pendant le traitement, verser régulièrement les cacahuètes dans la cheminée de remplissage et appuyer avec le poussoir.
- Traiter la quantité totale en 2 minutes.

**Remarque :** La durée de fonctionnement continu recommandée est de 2 minutes.

## Dépannage

Défaut	Cause et dépannage
L'appareil ne démarre pas le traitement.	Interrupteur rotatif est mal réglé. <ul style="list-style-type: none"><li>▶ Avant le traitement, positionner l'interrupteur rotatif en position <b>O</b>.</li></ul>
Les aliments ne sont pas traités bien que l'appareil de base fonctionne.	Les aliments sont coincés et obstruent l'embout. <ol style="list-style-type: none"><li>1. Placez l'interrupteur rotatif sur <b>O</b> et attendez que l'appareil s'arrête.</li><li>2. Placez le commutateur rotatif sur <b>↻</b> pendant quelques secondes pour démarrer la fonction d'inversion et libérer les aliments coincés.</li><li>3. Attendez que l'appareil s'arrête.</li><li>4. Mettez le commutateur rotatif sur <b>min</b> et vérifiez si les aliments sont à nouveau traités normalement.</li></ol> <p><b>Remarque :</b> Si le dysfonctionnement ne peut pas être corrigé de cette manière, suivre les étapes suivantes.</p> <ol style="list-style-type: none"><li>1. Placez l'interrupteur rotatif sur <b>O</b> et attendez que l'appareil s'arrête.</li><li>2. Débranchez la fiche secteur.</li><li>3. Retirez l'embout et démontez-le.</li><li>4. Retirez les aliments coincés et vérifiez qu'il n'y a pas d'os, de tendons ou d'autres éléments durs dans l'embout ou dans les aliments.</li></ol>
L'appareil s'éteint pendant son utilisation.	Le moteur a surchauffé. <ol style="list-style-type: none"><li>1. Placez l'interrupteur rotatif sur <b>O</b> et attendez que l'appareil s'arrête.</li><li>2. Laissez l'appareil refroidir pour désactiver la protection anti-surcharge.</li></ol>



## Mettre au rebut un appareil usagé

1. Débrancher la fiche du cordon d'alimentation secteur.
2. Couper le cordon d'alimentation secteur.
3. Éliminez l'appareil dans le respect de l'environnement.

Vous trouverez des informations sur les circuits actuels d'élimination auprès de votre revendeur spécialisé ou de l'administration de votre commune/ville.



Cet appareil est marqué selon la directive européenne 2012/19/UE relative aux appareils électriques et électroniques usagés (waste electrical and electronic equipment - WEEE).

La directive définit le cadre pour une reprise et une récupération des appareils usagés applicables dans les pays de la CE.

---

## Service après-vente

Pour plus d'informations sur la durée et les conditions de la garantie dans votre pays, adressez-vous à notre service après-vente, à votre revendeur ou consultez notre site Web.

Vous trouverez les données de contact du service après-vente dans la liste ci-jointe ou sur notre site Web.



## Sicurezza

- Leggere attentamente le presenti istruzioni.
- Conservare le istruzioni e le informazioni sul prodotto per il successivo utilizzo o per il futuro proprietario.
- Non collegare l'apparecchio se ha subito danni durante il trasporto.

Utilizzare l'apparecchio soltanto:

- per le applicazioni descritte nelle presenti istruzioni.
- per quantità e tempi di lavoro usuali nell'attività domestica.
- Per tritare alimenti crudi o cotti, ad es. carne, pesce e verdure.
- sotto sorveglianza;
- in case private e in locali chiusi in ambito domestico a temperatura ambiente;
- fino a un'altitudine di massimo 2000 m sul livello del mare.

Scollegare sempre l'apparecchio dalla corrente elettrica dopo ogni utilizzo, se lasciato incustodito, prima del montaggio, dello smontaggio, della pulizia, in caso di guasti e se ci si avvicina a oggetti in rotazione.

Questo apparecchio può essere usato da persone con ridotte facoltà psichiche, sensoriali o mentali o con conoscenze e/o esperienza insufficienti, purché siano sotto il controllo di persone adulte o siano stati istruiti sull'uso sicuro dell'apparecchio e abbiano compreso i pericoli connessi all'uso dello stesso.

I bambini non devono giocare con l'apparecchio.

Ai bambini è vietato eseguire la pulizia e manutenzione di competenza dell'utente.

L'uso di questo apparecchio è vietato ai bambini. Tenere i bambini lontani dall'apparecchio e dal cavo di alimentazione.

- ▶ Non mettere mai in funzione un apparecchio danneggiato.
- ▶ Non utilizzare mai un apparecchio con la superficie danneggiata.
- ▶ Non tirare mai il cavo di collegamento alla rete elettrica per staccare l'apparecchio dalla rete elettrica. Staccare sempre la spina del cavo di alimentazione.
- ▶ Se l'apparecchio o il cavo di alimentazione è danneggiato, staccare subito la spina di alimentazione del cavo di alimentazione e spegnere il fusibile nella scatola dei fusibili.
- ▶ Rivolgersi al servizio di assistenza clienti. → *Pagina 41*

- ▶ Collegare e utilizzare l'apparecchio solo in conformità con i dati indicati sulla targhetta identificativa.
- ▶ Non alimentare mai l'apparecchio da un commutatore esterno ad es. un timer esterno o un telecomando.
- ▶ Solo il personale adeguatamente specializzato e formato può eseguire riparazioni sull'apparecchio.
- ▶ Per la riparazione dell'apparecchio possono essere impiegati soltanto pezzi di ricambio originali.
- ▶ Al fine di evitare pericoli, se il cavo di alimentazione di questo apparecchio subisce danni deve essere sostituito dal produttore, dal suo servizio di assistenza clienti o da persona in possesso di simile qualifica.
- ▶ Non immergere mai l'apparecchio o il cavo di alimentazione nell'acqua e non metterli in lavastoviglie.
- ▶ Utilizzare l'apparecchio esclusivamente in luoghi chiusi.
- ▶ Non esporre mai l'apparecchio a calore e umidità eccessivi.
- ▶ Non lavare l'apparecchio con pulitori a vapore o idropulitrici.
- ▶ Non mettere mai il cavo di allacciamento alla rete a contatto con fonti di calore o parti dell'apparecchio calde.
- ▶ Non mettere mai il cavo di allacciamento alla rete a contatto con spigoli vivi.
- ▶ Non piegare, schiacciare o modificare mai il cavo di allacciamento alla rete.
- ▶ Non disporre mai l'apparecchio sopra oppure in prossimità di superfici calde.
- ▶ Tenere lontano mani, capelli, abiti e altri utensili dalle parti rotanti.
- ▶ Applicare e rimuovere gli adattatori solo ad ingranaggio fermo ed apparecchio scollegato.
- ▶ Non introdurre le mani nel pozzetto di riempimento.
- ▶ Per spingere gli ingredienti utilizzare solo il pestello.
- ▶ Sostituire i componenti che presentano incrinature o altri danni o che non possono essere alloggiati correttamente nella propria sede con ricambi originali.
- ▶ Non assemblare mai gli adattatori sull'apparecchio base.
- ▶ Utilizzare gli adattatori soltanto quando sono completamente assemblati.

## it Prevenzione di danni materiali

- ▶ Non toccare mai le lame e i bordi taglienti a mani nude.
- ▶ Tenere lontano il materiale di imballaggio dai bambini.
- ▶ Vietare ai bambini di giocare con materiali d'imballaggio.
- ▶ Tenere i bambini lontano dalle parti piccole.
- ▶ Non lasciare che i bambini giochino con le parti piccole.
- ▶ Attenersi alle istruzioni per la pulizia.
- ▶ Pulire le superfici che vengono a contatto con gli alimenti prima di ogni utilizzo.

## Prevenzione di danni materiali

- ▶ Mai far funzionare l'apparecchio ininterrottamente per oltre 10 minuti. Dopodiché spegnere l'apparecchio e lasciarlo raffreddare a temperatura ambiente.
- ▶ Non mettere mai l'apparecchio in funzione a vuoto.
- ▶ Non introdurre oggetti (es. cucchiaini) nel pozzetto di riempimento o nel corpo dell'apparecchio.
- ▶ Prima dell'uso, verificare che il pozzetto di riempimento e il corpo dell'apparecchio non presentino corpi estranei.

## Conoscere l'apparecchio

### Panoramica

Dopo il disimballaggio controllare che tutti i componenti siano presenti e che non presentino danni dovuti al trasporto.

→ Fig. 1

<b>A</b>	Apparecchio base
<b>B</b>	Kit tritacarne
<b>C</b>	Adattatore per insaccatrice
<b>D</b>	Adattatore per kebbe <sup>1</sup>
<b>E</b>	Spazzola per pulizia <sup>1</sup>
<b>F</b>	Adattatore sminuzzatore <sup>1</sup> → "Adattatore sminuzzatore", Pagina 38
<b>1</b>	Maniglie per il trasporto
<b>2</b>	Manopola
<b>3</b>	Sede e ingranaggio per adattatori

<sup>1</sup> A seconda del modello

<b>4</b>	Pulsante di sblocco
<b>5</b>	Coperchio per vano di conservazione
<b>6</b>	Vano di conservazione per dischi forati
<b>7</b>	Portacavo
<b>8</b>	Piatto di carico
<b>9</b>	Ghiera
<b>10</b>	Disco forato, grosso
<b>11</b>	Lama
<b>12</b>	Coclea di trasporto con giunto
<b>13</b>	Alloggiamento con camera in metallo
<b>14</b>	Disco forato medio <sup>1</sup>
<b>15</b>	Disco forato, fine
<b>16</b>	Pestello con vano di conservazione e coperchio
<b>17</b>	Ugello di riempimento
<b>18</b>	Anello del cuscinetto per insaccatrice

<sup>1</sup> A seconda del modello

## Manopola

Utilizzare la manopola per avviare ed arrestare la lavorazione e selezionare la velocità.

<b>Simbolo</b>	<b>Funzione</b>
<b>max</b>	Lavorare gli ingredienti a massima velocità.
<b>min</b>	Lavorare gli ingredienti a velocità minima.

Simbolo	Funzione
○	Arrestare la lavorazione.
↻	Liberare gli alimenti incastrati con la funzione reverse.

### Funzione reverse

La funzione reverse serve a smuovere gli alimenti incastrati facendo ruotare brevemente la coclea di trasporto in senso inverso.

→ "Sistemazione guasti", Pagina 39

**Nota:** Utilizzare la funzione reverse esclusivamente con l'adattatore tritacarne.

### Sistemi di sicurezza

Di seguito è riportata una panoramica dei sistemi di sicurezza dell'apparecchio.

#### Sicurezza di sovraccarico

La sicurezza di sovraccarico previene che il motore ed altri componenti vengano danneggiati da un sovraccarico eccessivo.

→ "Sistemazione guasti", Pagina 39

#### Interruttore di protezione termica

Se il motore è sovraccarico o si scalda eccessivamente, l'interruttore di protezione termica spegne l'apparecchio.

#### Punto di rottura prestabilito

Quando la coclea di trasporto è bloccata o sovraccarica, il giunto si rompe in corrispondenza dell'apposito punto di rottura prestabilito.

#### Blocco di riaccensione

Il blocco di riaccensione previene che l'apparecchio avvii autonomamente la lavorazione dopo un'interruzione dell'alimentazione.

In caso d'interruzione dell'alimentazione elettrica l'apparecchio viene reinserito. La lavorazione può essere riavviata solo dopo aver impostato la manopola su ○.

## Funzionamento

### Pulizia dell'apparecchio e dei componenti prima di usarlo la prima volta

1. Prima del primo uso pulire tutte le parti, che entrano in contatto con gli alimenti.

2. Predisporre le parti pulite ed asciugate per l'utilizzo.

### Preparazione dell'apparecchio base

→ Fig. **2** - **3**

### Assemblaggio dell'adattatore tritacarne

→ Fig. **4** - **7**

### Montaggio dell'adattatore

→ Fig. **8** - **11**

### Consigli relativi alla velocità

Impostazione	Utilizzo
min/max	Adattatore tritacarne (dischi forati 3 mm, 4,5 mm, 8 mm)
max	Adattatore per insaccatrice
max	Adattatore per kebbe

### Dischi forati



Disco forato fine (3 mm)



Disco forato medio (4,5 mm)



Disco forato grosso (8 mm)

**Nota:** Il disco forato grosso è adatto per lavorare ossa di pollame.

### Lavorazione degli alimenti

→ Fig. **12** - **18**

### Ulteriori applicazioni

Combinare gli accessori con i pezzi dell'adattatore tritacarne per permettere altri impieghi.

**Nota:** Montare l'adattatore per l'applicazione desiderata. Utilizzare l'adattatore preparato come descritto per l'adattatore tritacarne.

→ "Montaggio dell'adattatore", Pagina 37

→ "Lavorazione degli alimenti", Pagina 37

## Assemblaggio dell'adattatore per insacchitrice

L'adattatore per insacchitrice è adatto per riempire budelli artificiali e naturali con carne trita e per formare rotoli, ad esempio per cevapjci.

→ Fig. 19 - 22

## Assemblaggio dell'adattatore per kebbe

L'adattatore per kebbe è adatto alla preparazione di ravioli ripieni, anche con carne macinata.

→ Fig. 23 - 25

## Adattatore sminuzzatore

L'adattatore sminuzzatore è adatto per sminuzzare, grattugiare e tagliare alimenti, ad es. formaggio, frutta, verdura, noci, mandorle o pane raffermo.

### Panoramica

→ Fig. 26

<b>F</b>	Adattatore sminuzzatore <sup>1</sup>
<b>1</b>	Chiusura tamburo
<b>2</b>	Corpo per adattatore sminuzzatore
<b>3</b>	Pestello per adattatore sminuzzatore
<b>4</b>	Tamburo grattugia
<b>5</b>	Tamburo di taglio
<b>6</b>	Tamburo sminuzzatore grosso
<b>7</b>	Tamburo sminuzzatore fine

<sup>1</sup> A seconda del modello

### Consigli relativi alla velocità

#### Imposta- Utilizzo zione

max	Tamburo grattugia
min/max	Tamburo di taglio
min/max	Tamburo sminuzzatore grosso
min/max	Tamburo sminuzzatore fine

### Tamburi



Tamburo grattugia

Grattugiare finemente gli alimenti, ad es. noci, formaggio duro, patate.



Tamburo di taglio  
Tagliare gli alimenti a fette, ad es. cetrioli, carote, barbabietole.



Tamburo sminuzzatore grosso  
Sminuzzare grossolanamente gli alimenti, ad es. frutta e verdura come mele o carote; formaggio come il Gouda o l'Edamer.



Tamburo sminuzzatore fine  
Sminuzzare finemente gli alimenti, ad es. noci; frutta e verdura come mele o carote; formaggio come il Gouda o l'Edamer.

### Note

- I tamburi non sono idonei per lavorare alimenti molto morbidi o molto fibrosi.
- La durata di funzionamento continua consigliata è di 2 minuti.

### Utilizzo dell'adattatore sminuzzatore

→ Fig. 27 - 36

### Panoramica per la pulizia

Di seguito è riportata una panoramica per una pulizia ottimale dell'apparecchio e dei componenti.

- ▶ Non impiegare detersivi a base di alcol.
- ▶ Non utilizzare oggetti taglienti, appuntiti o metallici.
- ▶ Non usare panni o detersivi abrasivi.

**Consiglio:** Pulire tutte le parti subito dopo l'uso per prevenire l'essiccamento dei residui.

**Nota:** Mai lavare i componenti seguenti in lavastoviglie: alloggiamento con camera in metallo, ghiera e coclea di trasporto. Se questi componenti vengono lavati con detersivi e acqua oltre 40 °C, la superficie può opacizzarsi. Il funzionamento dei componenti non è comunque compromesso.

→ Fig. 37

**Conservazione dei singoli pezzi**

1. Dopo il lavaggio, conservare gli accessori dell'adattatore tritacarne asciutti nell'apposito vano di conservazione del pestello.

→ Fig. **38**

2. Per riporre i dischi forati, togliere il coperchio del vano di conservazione sul lato superiore dell'apparecchio base. Sistemare i dischi forati negli appositi supporti e richiudere il coperchio.

→ Fig. **39**

**Istruzioni per la lavorazione ed esempi di utilizzo****Istruzioni per la lavorazione****Adattatore tritacarne**

- Tutti i dischi forati sono adatti per lavorare carne cruda.
- Tagliare a pezzi la carne e gli alimenti di grosse dimensioni per farli entrare nella bocca di carico.

**Adattatore per insaccatrice**

- Lavorare con l'adattatore per insaccatrice solo alimenti sminuzzati finemente.

- Prima della lavorazione ammorbidire il budello naturale per 10 minuti in acqua tiepida.
- Non riempire eccessivamente il budello in quanto le salsicce potrebbero rompersi durante la cottura.

**Esempio di ricetta**

Qui è riportata una ricetta di esempio elaborata appositamente per l'apparecchio.

**Arachidi tritate**

Ingredienti

- 1500-2000 g di arachidi fresche crude

Preparazione

- Preparare l'adattatore tritacarne con il disco forato fine e montarlo.
- Versare le arachidi nel piatto di carico.
- Portare la manopola su **max**.
- Durante la lavorazione versare uniformemente le arachidi nella bocca di carico e premerle con il pestello.
- Lavorare l'intera quantità entro 2 minuti.

**Nota:** La durata di funzionamento continua consigliata è di 2 minuti.

**Sistemazione guasti**

<b>Anomalia</b>	<b>Causa e ricerca guasti</b>
L'apparecchio non avvia la lavorazione.	Manopola non impostata correttamente. ▶ Prima della lavorazione portare la manopola su <b>O</b> .

Anomalia	Causa e ricerca guasti
Gli alimenti non vengono lavorati anche se l'apparecchio base gira.	<p>Gli alimenti sono incastrati e hanno intasato l'adattatore.</p> <ol style="list-style-type: none"><li>1. Ruotare la manopola su <math>\bigcirc</math> e attendere finché l'apparecchio non si è arrestato.</li><li>2. Posizionare la manopola per alcuni secondi su <math>\curvearrowright</math> per avviare la funzione reverse e liberare gli alimenti incastrati.</li><li>3. Attendere che l'apparecchio sia fermo.</li><li>4. Portare la manopola su <b>min</b> e controllare che gli alimenti vengano di nuovo lavorati normalmente.</li></ol> <p><b>Nota:</b> Se il problema non viene eliminato, seguire i passi seguenti.</p> <ol style="list-style-type: none"><li>1. Ruotare la manopola su <math>\bigcirc</math> e attendere finché l'apparecchio non si è arrestato.</li><li>2. Staccare la spina di alimentazione.</li><li>3. Togliere l'adattatore e smontarlo.</li><li>4. Rimuovere gli alimenti incastrati e controllare che non vi siano ossa, tendini o altre parti dure nell'adattatore o negli alimenti.</li></ol>
	<p>Il giunto della coclea di trasporto è stato sovraccaricato e si è spezzato nel punto di rottura prestabilito.</p> <p><b>Nota:</b> I ricambi con punto di rottura prestabilito non rientrano nei nostri impegni di garanzia. È possibile ordinare un nuovo giunto 10029225 presso il servizio di assistenza clienti.</p> <ol style="list-style-type: none"><li>1. Svitare la vite e togliere il giunto rotto. → Fig. <b>40</b></li><li>2. Inserire il nuovo giunto e serrarlo. → Fig. <b>41</b></li></ol>
L'apparecchio si spegne durante la lavorazione.	<p>Il motore è surriscaldato.</p> <ol style="list-style-type: none"><li>1. Ruotare la manopola su <math>\bigcirc</math> e attendere finché l'apparecchio non si è arrestato.</li><li>2. Lasciare raffreddare l'apparecchio per disattivare la sicurezza di sovraccarico.</li></ol>

## Rottamazione di un apparecchio dismesso

1. Staccare la spina del cavo di alimentazione.
2. Tagliare il cavo di alimentazione.
3. Smaltire l'apparecchio nel rispetto dell'ambiente.

Per informazioni sulle attuali procedure di smaltimento rivolgersi al rivenditore specializzato o al comune di competenza.



Questo apparecchio dispone di contrassegno ai sensi della direttiva europea 2012/19/UE in materia di apparecchi elettrici ed elet-



tronici (waste electrical and electronic equipment - WEEE).

Questa direttiva definisce le norme per la raccolta e il riciclaggio degli apparecchi dismessi valide su tutto il territorio dell'Unione Europea.

---

## **Servizio di assistenza clienti**

Informazioni dettagliate sulla durata della garanzia e sulle condizioni di garanzia in ciascun Paese sono reperibili presso il nostro servizio di assistenza clienti, presso il proprio rivenditore o sul nostro sito Internet. I dati di contatto del servizio di assistenza clienti sono disponibili nell'elenco dei centri di assistenza allegato o sul nostro sito Internet.



## Veiligheid

- Lees deze gebruiksaanwijzing zorgvuldig door.
- Bewaar de gebruiksaanwijzing en de productinformatie voor later gebruik of voor volgende eigenaren.
- Sluit het apparaat in geval van transportschade niet aan.

Gebruik het apparaat uitsluitend:

- voor extra toepassingen die in deze gebruiksaanwijzing zijn beschreven.
- voor verwerkingshoeveelheden en -tijden die gebruikelijk zijn in het huishouden.
- voor het fijnmaken van rauwe of gekookte levensmiddelen, bijv. vlees, vis en groente.
- onder toezicht.
- voor huishoudelijk gebruik en in gesloten ruimtes binnen de huiselijke omgeving bij kamertemperatuur.
- tot een hoogte van 2000 m boven zeeniveau.

Het apparaat na ieder gebruik, als er geen toezicht aanwezig is, voor de montage, demontage of reiniging en als u roterende onderdelen nadert, altijd van het net scheiden.

Dit apparaat mag door personen met verminderde lichamelijke, zintuiglijke of geestelijke vermogens of gebrek aan ervaring en/of kennis worden gebruikt indien dit onder toezicht gebeurt of indien zij over het veilige gebruik van het apparaat zijn geïnstrueerd en de hieruit voortvloeiende gevaren hebben begrepen.

Kinderen mogen niet met het apparaat spelen.

Reiniging en onderhoud door de gebruiker mogen niet worden uitgevoerd door kinderen.

Het apparaat mag niet door kinderen worden gebruikt. Kinderen uit de buurt van het apparaat en het aansluitsnoer houden.

- ▶ Nooit een beschadigd apparaat gebruiken.
- ▶ Nooit een apparaat met gescheurd of gebroken oppervlak gebruiken.
- ▶ Nooit aan het netsnoer trekken, om het apparaat van het elektriciteitsnet te scheiden. Altijd aan de stekker van het netsnoer trekken.

- ▶ Wanneer het apparaat of het netsnoer is beschadigd, dan direct de stekker van het netsnoer uit het stopcontact halen of de zekering in de meterkast uitschakelen.
- ▶ Contact opnemen met de servicedienst. → *Pagina 49*
- ▶ Het apparaat uitsluitend aansluiten en gebruiken volgens de gegevens op het typeplaatje.
- ▶ Nooit het apparaat via een externe schakelinrichting voeden, bijvoorbeeld een tijdschakelaar of besturing op afstand.
- ▶ Alleen daarvoor geschoold vakpersoneel mag reparaties aan het apparaat uitvoeren.
- ▶ Er mogen uitsluitend originele reserveonderdelen worden gebruikt voor reparatie van het apparaat.
- ▶ Als het netsnoer van dit apparaat beschadigd raakt, moet het ter vermijding van risico's worden vervangen door de fabrikant, de servicedienst of een andere gekwalificeerde persoon.
- ▶ Nooit het apparaat of het netsnoer in water dompelen of in de vaatwasser plaatsen.
- ▶ Gebruik het apparaat alleen in gesloten ruimtes.
- ▶ Stel het apparaat nooit bloot aan grote hitte en vochtigheid.
- ▶ Geen stoomreiniger of hogedrukreiniger gebruiken om het apparaat te reinigen.
- ▶ Nooit het aansluitsnoer met hete apparaatonderdelen of warmtebronnen in contact brengen.
- ▶ Nooit het aansluitsnoer met scherpe punten of randen in contact brengen.
- ▶ Het aansluitsnoer nooit knikken, knellen of veranderen.
- ▶ Het apparaat nooit neerzetten op of in de buurt van hete oppervlakken.
- ▶ De handen, het haar, de kleding en andere voorwerpen uit de buurt van roterende delen houden.
- ▶ De opzetstukken alleen aanbrengen en verwijderen wanneer de aandrijving niet meer draait en de stekker uit het stopcontact is verwijderd.
- ▶ Niet in de vulschacht grijpen.
- ▶ Alleen de stopper gebruiker om ingrediënten toe te voegen.

## nl Materiële schade voorkomen

- ▶ Onderdelen die herkenbare barsten of andere beschadigingen vertonen of niet goed zitten, door originele reserveonderdelen vervangen.
- ▶ De opzetstukken nooit op het basisapparaat in elkaar zetten.
- ▶ De opzetstukken alleen in compleet gemonteerde toestand gebruiken.
- ▶ Nooit de scherpe messen en randen met blote handen aanraken.
- ▶ Verpakkingsmateriaal uit de buurt van kinderen houden.
- ▶ Laat kinderen niet met verpakkingsmateriaal spelen.
- ▶ Kleine onderdelen uit de buurt van kinderen houden.
- ▶ Kinderen niet met kleine onderdelen laten spelen.
- ▶ De reinigingsinstructies in acht nemen.
- ▶ Oppervlakken die met voedingsmiddelen in contact komen, voor elk gebruik reinigen.

## Materiële schade voorkomen

- ▶ Het apparaat nooit langer dan 10 minuten ononderbroken laten werken. Daarna het apparaat uitschakelen en tot kamertemperatuur laten afkoelen.
- ▶ Het apparaat nooit onbelast laten draaien.
- ▶ Geen voorwerpen in de vulschacht of de behuizing steken, bijv. kooklepel.
- ▶ Vóór het gebruik de vulschacht en de behuizing op vreemde voorwerpen controleren.

## Uw apparaat leren kennen

### Overzicht

Controleer na het uitpakken alle onderdelen op transportschade en de volledigheid van de levering.

→ Fig. 1

<b>A</b>	Basisapparaat
<b>B</b>	Vleesmolenopzetstuk
<b>C</b>	Worstvulopzetstuk
<b>D</b>	Kibbeh-hulpstuk <sup>1</sup>

<sup>1</sup> Afhankelijk van het model

<b>E</b>	Reinigingsborstel <sup>1</sup>
<b>F</b>	Versnipperopzetstuk <sup>1</sup> → "Versnipperopzetstuk", Pagina 46
<b>1</b>	Grepen voor het transport
<b>2</b>	Draaischakelaar
<b>3</b>	Opname en aandrijving voor hulpstukken
<b>4</b>	Ontgrendelknop
<b>5</b>	Deksel voor opbergvak
<b>6</b>	Opbergvak voor ponsschijven
<b>7</b>	Kabelvak
<b>8</b>	Vulschaal
<b>9</b>	Schroefring
<b>10</b>	Gatenschijf grof
<b>11</b>	Mes
<b>12</b>	Transportschroef met koppeling
<b>13</b>	Metalen behuizing met kamers
<b>14</b>	Ponsschijf gemiddeld <sup>1</sup>
<b>15</b>	Gatenschijf fijn

<sup>1</sup> Afhankelijk van het model

---

**16** Stopper met opbergvak en deksel

---

**17** Worstvulmondstuk

---

**18** Lagerring voor worstvuller

---

<sup>1</sup> Afhankelijk van het model

## Draaischakelaar

Met de draaischakelaar start en stopt u de verwerking en kiest u de snelheid.

### Symbol Functie

max	Ingrediënten op de hoogste snelheid verwerken.
min	Ingrediënten op een lage snelheid verwerken.
○	Verwerking stoppen.
↻	Vastzittende levensmiddelen losmaken met de Reverse-functie.

## Reverse-functie

De Reverse-functie dient ervoor om vastzittende levensmiddelen weer los te maken door de transportschroef kort achteruit te laten draaien.

→ "Storingen verhelpen", Pagina 47

**Opmerking:** Gebruik de Reverse-functie uitsluitend bij het vleesmolen-opzetstuk.

## Veiligheidssystemen

Hier vindt u een overzicht van de veiligheidssystemen van uw apparaat.

### Overbelastingsbeveiliging

De overbelastingsbeveiliging voorkomt dat de motor en andere onderdelen door een te hoge belasting worden beschadigd.

→ "Storingen verhelpen", Pagina 47

### Thermische onderbreker

Wanneer de motor wordt overbelast of te sterk verhit raakt, schakelt de thermische onderbreker het apparaat uit.

### Breekpunt

Als de transportschroef geblokkeerd raakt of wordt overbelast, breekt de koppeling op het daarvoor voorziene breekpunt.

## Beveiliging tegen opnieuw inschakelen

De beveiliging tegen opnieuw inschakelen voorkomt dat het apparaat de verwerking na een stroomuitval automatisch start. Het apparaat wordt na een stroomuitval weer ingeschakeld. De verwerking kan pas weer worden gestart nadat de draaischakelaar op ○ is gezet.

## Bediening

### Apparaat en onderdelen vóór het eerste gebruik reinigen

1. Alle onderdelen die met levensmiddelen in aanraking komen voor het eerste gebruik reinigen.
2. De gereinigde en gedroogde onderdelen gereed leggen voor het gebruik.

### Basisapparaat voorbereiden

→ Fig. **2** - **3**

### Vleesmolen-opzetstuk in elkaar zetten

→ Fig. **4** - **7**

### Opzetstuk aanbrenge

→ Fig. **8** - **11**

### Snelheidsadviezen

Instelling	Gebruik
min/max	Vleesmolen-opzetstuk (ponsschijven 3 mm, 4,5 mm, 8 mm)
max	Worstvulopzetstuk
max	Kibbeh-opzetstuk

### Ponsschijven



Ponsschijf fijn (3 mm)



Ponsschijf gemiddeld (4,5 mm)



Ponsschijf grof (8 mm)

**Opmerking:** De grove ponsschijf is geschikt voor de verwerking van botjes van gevogelte.

## Levensmiddelen verwerken

→ Fig. 12 - 18

### Andere toepassingen

U kunt accessoires met onderdelen van het vleesmolen-opzetstuk combineren om andere toepassingen mogelijk te maken.

**Opmerking:** Zet het opzetstuk voor de gewenste toepassing in elkaar. Gebruik het voorbereide opzetstuk zoals voor het vleesmolen-opzetstuk is beschreven.

→ "Opzetstuk aanbrengen", Pagina 45

→ "Levensmiddelen verwerken", Pagina 46

### Worstvulopzetstuk in elkaar zetten

Het worstvulopzetstuk is geschikt voor het vullen van kunst- en natuurdarm met worstvlees en voor het vormen van rolletjes, bijv. voor cevapici.

→ Fig. 19 - 22

### Kibbeh-hulpstuk monteren

Het kibbeh-opzetstuk is geschikt voor het vormen van deeg- of gehaktzakjes.

→ Fig. 23 - 25

## Versnipperopzetstuk

Het versnipperopzetstuk is geschikt voor het versnipperen, raspen en snijden van levensmiddelen zoals kaas, fruit, groente, noten, amandelen gedroogde broodjes.

### Overzicht

→ Fig. 26

<b>F</b>	Versnipperopzetstuk <sup>1</sup>
<b>1</b>	Afsluitring voor trommelinzetstukken
<b>2</b>	Behuizing voor versnipperopzetstuk
<b>3</b>	Stopper voor versnipperopzetstuk
<b>4</b>	Rasptrommel
<b>5</b>	Snijtrommel
<b>6</b>	Versnippertrommel grof
<b>7</b>	Versnippertrommel fijn

<sup>1</sup> Afhankelijk van het model

## Snelheidsadviezen

Instelling	Gebruik
max	Rasptrommel
min/max	Snijtrommel
min/max	Versnippertrommel grof
min/max	Versnippertrommel fijn

## Trommelinzetstukken



Rasptrommel  
Levensmiddelen fijn raspen, bijv. noten, harde kaas, aardappelen.



Snijtrommel  
Levensmiddelen in plakken snijden, bijv. komkommers, wortels, rode bieten.



Versnippertrommel grof  
Levensmiddelen in grove stukjes versnipperen, bijv. groente en fruit zoals appels of wortelen; kaas zoals Goudse of Edammer kaas.



Versnippertrommel fijn  
Levensmiddelen in fijne stukjes versnipperen, bijv. noten; groente en fruit zoals appels of wortelen; kaas zoals Goudse of Edammer kaas.

### Opmerkingen

- De trommelinzetstukken zijn niet geschikt voor de verwerking van zeer zachte of zeer vezelige levensmiddelen.
- De aanbevolen continue bedrijfstijd bedraagt 2 minuten.

### Versnipperopzetstuk gebruiken

→ Fig. 27 - 36

## Reinigingsoverzicht

In dit overzicht wordt aangegeven hoe u het apparaat en de verdere onderdelen het beste kunt reinigen.

- Gebruik geen reinigingsmiddelen die alcohol of spiritus bevatten.
- Gebruik geen scherpe, puntige of metalen voorwerpen.

- ▶ Gebruik geen schurende doeken of schurende reinigingsmiddelen.

**Tip:** Reinig direct na gebruik alle onderdelen reinigen om het vastkoeven van resten te voorkomen.

**Opmerking:** Volgende onderdelen nooit in de vaatwasser reinigen: metalen behuizing met kamers, schroefring en transport-schroef. Als u deze onderdelen reinigt met reinigingsmiddelen en water van meer dan 40 °C, kan de oppervlakteglans van de onderdelen veranderen. Dit is echter niet van invloed op de werking van de onderdelen.

→ Fig. **37**

### Onderdelen bewaren

1. Na de reiniging de gedroogde accessoires van het vleesmolen-opzetstuk in het opbergvak van de stopper opbergen.

→ Fig. **38**

2. Voor het opbergen van de ponsschijven het deksel van het opbergvak aan de bovenzijde van het basisapparaat verwijderen. De ponsschijven op de hiervoor bestemde houders aanbrengen en het deksel weer sluiten.

→ Fig. **39**

## Verwerkingstips en toepassingsvoorbeelden

### Verwerkingstips

#### Vleesmolen-opzetstuk

- Alle ponsschijven zijn geschikt voor de verwerking van rauw vlees.

- Vlees en grotere levensmiddelen in stukken snijden, zodat ze in de vulschacht passen.

#### Worstvulopzetstuk

- Alleen fijngemaakte levensmiddelen met het worstvulopzetstuk verwerken.
- Natuurdarm voor de verwerking 10 minuten in lauwwarm water laten inweken.
- Het worstomhulsel niet te vol maken, aangezien de worsten anders bij het koken of braden kunnen barsten.

#### Voorbeeldrecept

Hier vindt u een voorbeeldrecept dat speciaal voor uw apparaat is ontwikkeld.

#### Gemalen pinda's

Ingrediënten

- 1500-2000 g verse, rauwe pinda's

Bereiding

- Het vleesmolen-opzetstuk met de fijne ponsschijf voorbereiden en aanbrengen.
- De pinda's in de vulschaal doen.
- De draaischakelaar op **max** zetten.
- De pinda's tijdens de verwerking gelijkmatig in de vulopening doen en met de stopper aandrukken.
- De volledige hoeveelheid binnen 2 minuten verwerken.

**Opmerking:** De aanbevolen continue bedrijfstijd bedraagt 2 minuten.

### Storingen verhelpen

Storing	Oorzaak en probleemoplossing
Apparaat start de verwerking niet.	Draaischakelaar is onjuist ingesteld. ▶ Zet de draaischakelaar voor de verwerking op <b>O</b> .

Storing	Oorzaak en probleemoplossing
Levensmiddelen worden niet verwerkt, hoewel het basistoestel loopt.	<p>Er zitten levensmiddelen vast en deze hebben het opzetstuk verstopt.</p> <ol style="list-style-type: none"><li>1. De draaischakelaar op <math>\bigcirc</math> zetten en wachten tot het apparaat niet meer draait.</li><li>2. De draaischakelaar enkele seconden op <math>\curvearrowright</math> zetten om de Reverse-functie te starten en de vastzittende levensmiddelen los te maken.</li><li>3. Wachten tot het apparaat niet meer draait.</li><li>4. De draaischakelaar op <b>min</b> zetten en controleren of de levensmiddelen weer normaal worden verwerkt.</li></ol> <p><b>Opmerking:</b> De volgende stappen volgen wanneer de storing zo niet kan worden verholpen.</p> <ol style="list-style-type: none"><li>1. De draaischakelaar op <math>\bigcirc</math> zetten en wachten tot het apparaat niet meer draait.</li><li>2. De stekker uit het stopcontact halen.</li><li>3. Het opzetstuk van het apparaat verwijderen en uit elkaar nemen.</li><li>4. De vastzittende levensmiddelen verwijderen en controleren of er zich botjes, zenen of andere harde bestanddelen in het opzetstuk of in de levensmiddelen bevinden.</li></ol>
	<p>De koppeling van de transportschroef is overbelast geweest en is op het breekpunt gebroken.</p> <p><b>Opmerking:</b> Vervangingsonderdelen met ingebouwde breekpunten vallen niet onder onze garantieverplichtingen. Een nieuwe koppeling is onder bestelnummer 10029225 verkrijgbaar bij de servicedienst.</p> <ol style="list-style-type: none"><li>1. De schroef losdraaien en de defecte koppeling verwijderen. → Fig. <b>40</b></li><li>2. De nieuwe koppeling aanbrengen en vastschroeven. → Fig. <b>41</b></li></ol>
Het apparaat gaat tijdens de verwerking uit.	<p>Motor is oververhit.</p> <ol style="list-style-type: none"><li>1. De draaischakelaar op <math>\bigcirc</math> zetten en wachten tot het apparaat niet meer draait.</li><li>2. Laat het toestel afkoelen om de overbelastingsbeveiliging te deactiveren.</li></ol>

## Afvoeren van uw oude apparaat

1. De stekker van het netsnoer uit het stopcontact trekken.
2. Het netsnoer doorknippen.

3. Voer het apparaat milieuvriendelijk af. Bij uw dealer en uw gemeente- of deelraadskantoor kunt u informatie verkrijgen over de actuele afvoermethoden.





Dit apparaat is gekenmerkt in overeenstemming met de Europese richtlijn 2012/19/EU betreffende afgedankte elektrische en elektronische apparatuur (waste electrical and electronic equipment - WEEE).

De richtlijn geeft het kader aan voor de in de EU geldige terugneming en verwerking van oude apparaten.

---

## **Servicedienst**

Gedetailleerde informatie over de garantieperiode en garantievoorzwaarden in uw land kunt u opvragen bij onze servicedienst, uw dealer of op onze website.

De contactgegevens van de servicedienst vindt u in de meegeleverde servicedienstlijst of op onze website.



## Sikkerhed

- Læs denne vejledning omhyggeligt igennem.
- Opbevar vejledningen og produktinformationerne til senere brug, og giv dem videre til en senere ejer.
- Tilslut ikke apparatet i tilfælde af en transportskade.

Anvend kun apparatet:

- til anvendelser, der er beskrevet i denne brugsanvisning.
- til forarbejdningmængder og -tider, som er almindelige i husholdningen.
- til finhakning af rå eller kogte fødevarer, f.eks. kød, fisk og grøntsager.
- under opsyn
- ved stuetemperatur i privat husholdning og i lukkede rum i huslige omgivelser.
- Op til en højde på maksimalt 2000 m over havets overflade.

Apparatet skal altid afbrydes fra strømnettet efter hver brug, når det ikke er under opsyn, før det samles, adskilles, rengøres og i tilfælde af fejl, samt når du nærmer dig roterende dele.

Dette apparat kan bruges af personer med begrænsede fysiske, sensoriske eller psykiske evner eller manglende erfaring og/eller viden, hvis de overvåges eller er blevet instrueret i en sikker brug af apparatet og har forstået de farer, der kan være forbundet med brugen af apparatet.

Børn må ikke bruge apparatet til leg.

Rengøring og brugervedligeholdelse må ikke udføres af børn.

Apparatet må ikke bruges af børn. Børn skal altid befinde sig på sikker afstand af apparatet og dets tilslutningsledning.

- ▶ Brug aldrig et beskadiget apparat.
- ▶ Brug aldrig et apparat med revnet eller ødelagt overflade.
- ▶ Træk aldrig i nettilslutningsledningen for at afbryde apparatets forbindelse til strømnettet. Tag altid fat i nettilslutningsledningens netstik, og træk det ud.
- ▶ Hvis apparatet eller nettilslutningsledningen er beskadiget, så træk straks nettilslutningsledningens netstik ud, eller slå sikringen fra i sikringskabet.
- ▶ Kontakt kundeservice. → Side 56

- ▶ Apparatet må kun tilsluttes og bruges iht. angivelserne på typeskiltet.
- ▶ Forsyn aldrig apparatet via en ekstern kontaktnordning, f.eks. tidsur eller fjernstyring.
- ▶ Kun fagpersonale, der er uddannet til det, må udføre reparationer på apparatet.
- ▶ Der må kun anvendes originale reservedele til reparation af apparatet.
- ▶ Hvis nettilslutningsledningen til apparatet bliver beskadiget, skal den udskiftes af producenten, producentens kundeservice eller en lignende kvalificeret person for at undgå, at der opstår fare.
- ▶ Dyp aldrig apparatet eller nettilslutningsledningen i vand, og sæt det aldrig i opvaskemaskinen.
- ▶ Anvend kun apparatet i lukkede rum.
- ▶ Udsæt aldrig apparatet for ekstrem varme og fugt.
- ▶ Brug ikke damprenser eller højtryksrenser til at rengøre apparatet.
- ▶ Nettilslutningsledningen må aldrig komme i kontakt med varmekilder eller varme apparatdele.
- ▶ Nettilslutningsledningen må aldrig komme i kontakt med skarpe spidser eller kanter.
- ▶ Nettilslutningsledningen må aldrig knækkes, klemmes eller ændres.
- ▶ Stil aldrig apparatet på eller i nærheden af varme overflader.
- ▶ Hold hænder, hår, tøj og andre genstande væk fra roterende dele.
- ▶ På-/forsatserne må kun sættes på og tages af, når drevet står stille, og apparatet er afbrudt fra strømmettet.
- ▶ Stik ikke fingrene ind i påfyldningsskakten.
- ▶ Brug kun stopperen for at skubbe ingredienser i.
- ▶ Alle dele, der har sprækker eller andre skader, eller som ikke sidder rigtigt mere, skal udskiftes med originale reservedele.
- ▶ På-/forsatserne må aldrig samles på motorenheden.
- ▶ På-/forsatserne må kun benyttes, når de er fuldstændig samlet.
- ▶ Berør aldrig de skarpe knive og kanter med de bare fingre.
- ▶ Opbevar emballagematerialet utilgængeligt for børn.
- ▶ Lad ikke børn lege med emballagemateriale.

## da Forhindring af materielle skader

- ▶ Opbevar smådele utilgængeligt for børn.
- ▶ Lad ikke børn lege med smådele.
- ▶ Følg anvisningerne om rengøring.
- ▶ Rengør overflader, som kommer i kontakt med fødevarer, før hver brug.

## Forhindring af materielle skader

- ▶ Brug aldrig apparatet i mere end 10 minutter uden pause. Sluk apparatet derefter, og lad det køle af til stuetemperatur.
- ▶ Brug aldrig apparatet i tomgang.
- ▶ Stik ikke genstande i påfyldningsskakten eller huset, f.eks. grydeske.
- ▶ Kontrollér påfyldningsskakten og huset for fremmedlegemer før anvendelse.

## Lær apparatet at kende

### Oversigt

Kontrollér alle dele for transportskader efter udpakningen, og om leveringen indeholder alle dele.

→ Fig. 1

A	Motorenhed
B	Kødhakkerpåsats
C	Pølsestopperforsats
D	Kibbeh-forsats <sup>1</sup>
E	Rengøringsbørste <sup>1</sup>
F	Raspepåsats <sup>1</sup> → "Raspepåsats", Side 53
1	Håndtag til transport
2	Drejekontakt
3	Holder og drev til forsætter
4	Sikkerhedsknap
5	Låg til opbevaringsrum
6	Opbevaringsrum til hulskiver
7	Kabelopbevaring
8	Påfyldningsskål

<sup>1</sup> Afhængigt af model

9	Skrueing
10	Hulskive, grov
11	Kniv
12	Transportsnegl med kobling
13	Metalkammerhus
14	Hulskive, middel <sup>1</sup>
15	Hulskive, fin
16	Stopper med opbevaringsrum og låg
17	Pølsedyse
18	Lejering til pølsestopper

<sup>1</sup> Afhængigt af model

### Drejekontakt

Med drejekontakten starter og stopper du forarbejdningen og vælger hastigheden.

Symbol	Funktion
max	Forarbejdning af ingredienser ved højeste hastighed.
min	Forarbejdning af ingredienser ved lav hastighed.
○	Stop af forarbejdning.
↺	Løsning af fødevarer, der har sat sig fast, med reverse-funktionen.

### Reverse-funktion

Reverse-funktionen bruges til at løsne fødevarer, der har sat sig fast, ved kortvarigt at lade transportsneglen køre baglæns.  
→ "Afhjælpning af fejl", Side 55

**Bemærk:** Brug kun reverse-funktionen med kødhakkerpåsatsen.

## Sikkerhedssystemer

Her kan du finde en oversigt over apparatets sikkerhedssystemer.

### Overbelastningssikring

Overbelastningssikringen forhindrer, at motoren og andre dele bliver beskadiget som følge af en for høj belastning.

→ "Afhjælpning af fejl", Side 55

### Termisk beskyttelsesafbryder


Den termiske beskyttelsesafbryder slukker apparatet, hvis motoren overbelastes eller opvarmes for kraftigt.

### Fast brudsted

Hvis transportsneglen blokeres eller overbelastes, brækker koblingen på det dertil beregnede faste brudsted.

### Genindkoblingssikring

Genindkoblingssikringen forhindrer, at apparatet af sig selv starter forarbejdningen efter en strømafbrydelse.

Apparatet er tændt igen efter en strømafbrydelse. Forarbejdningen kan først startes igen, efter drejekontakten er stillet på .

## Betjening

### Rengøring af apparat og dele inden første ibrugtagning

1. Rengør alle dele, som kommer i kontakt med fødevarer, inden den første ibrugtagning.
2. Læg de rengjorte og tørrede dele klar til anvendelsen.

### Forberedelse af motorenhed

→ Fig. **2** - **3**

### Samling af kødhakkerpåsats

→ Fig. **4** - **7**

### Anbringelse af påsats

→ Fig. **8** - **11**

### Hastighedsanbefalinger

Indstilling	Anvendelse
-------------	------------

Indstilling	Anvendelse
-------------	------------

min/max	Kødhakkerpåsats (hulskiver 3 mm, 4,5 mm, 8 mm)
---------	--

max	Pølsestopperforsats
-----	---------------------

max	Kibbeh-forsats
-----	----------------

### Hulskiver



Hulskive, fin (3 mm)



Hulskive, middel (4,5 mm)



Hulskive, grov (8 mm)

**Bemærk:** Den grove hulskive er egnet til at forarbejde fjerkræknogler.

### Forarbejdning af fødevarer

→ Fig. **12** - **18**

### Yderligere anvendelser

Kombinéer tilbehørsdele med kødhakkerpåsatsens dele for at muliggøre yderligere anvendelser.

**Bemærk:** Saml påsatsen til den pågældende ønskede anvendelse. Anvend den klargjorte påsats som beskrevet for kødhakkerpåsatsen.

→ "Anbringelse af påsats", Side 53

→ "Forarbejdning af fødevarer", Side 53

### Samling af pølsestopperforsats

Pølsestopperforsatsen er beregnet til fyldning af kunst- og naturtarme med pølsefars og til formning af små farsruller, f.eks. til cevapcici.

→ Fig. **19** - **22**

### Samling af kibbeh-forsats

Kibbeh-forsatsen er beregnet til formning af dej- eller hakkekødsломmer.

→ Fig. **23** - **25**

### Raspepåsats

Raspepåsatsen er beregnet til at raspe, rive og skære fødevarer, f.eks. ost, frugt, grøntsager, nødder, mandler eller tørrede rundstykker.

## Oversigt

→ Fig. 26

F	Raspepåsats <sup>1</sup>
1	Lukning til tromleindsatser
2	Hus til raspepåsats
3	Stopper til raspepåsats
4	Rivetromle
5	Skæretromle
6	Raspetromle, grov
7	Raspetromle, fin

<sup>1</sup> Afhængigt af model

## Hastighedsanbefalinger

Indstilling	Anvendelse
max	Rivetromle
min/max	Skæretromle
min/max	Raspetromle, grov
min/max	Raspetromle, fin

## Tromleindsatser

	Rivetromle Fin rivning af fødevarer, f.eks. nødder, hård ost eller kartofler.
	Skæretromle Skæring af fødevarer i skiver, f.eks. agurker, gulerødder eller rødbeder.
	Raspetromle, grov Raspning af fødevarer i grove stykker, f.eks. frugt og grøntsager såsom æbler eller gulerødder eller ost såsom gouda eller edamer.
	Raspetromle, fin Raspning af fødevarer i fine stykker, f.eks. nødder, frugt og grøntsager såsom æbler eller gulerødder eller ost såsom gouda eller edamer.

## Bemærkninger

- Tromleindsatserne er ikke egnede til at forarbejde meget bløde eller meget fiberholdige fødevarer.
- Den anbefalede konstante driftstid er 2 minutter.

## Anvendelse af raspepåsats

→ Fig. 27 - 36

## Rengøringsoversigt

Her kan du finde en oversigt over, hvordan apparatet og de øvrige dele bedst rengøres.

- ▶ Brug ikke rengøringsmidler, der indeholder alkohol eller sprit.
- ▶ Brug ikke skarpe, spidse eller metalliske genstande.
- ▶ Der må ikke anvendes skurrende klude eller rengøringsmidler.

**Tip** Rengør straks alle dele efter brug, så resterne ikke tørrer fast.

**Bemærk:** Rengør aldrig følgende dele i opvaskemaskinen: Metalkammerhus, skrue-ring og transportsnegl. Når disse dele rengøres med rengøringsmidler og vand, der er varmere end 40 °C, kan delenes overfladeglans ændre sig. Delenes funktion påvirkes ikke deraf.

→ Fig. 37

## Opbevaring af enkeltdele

1. Opbevar kødhakkerpåsatsens tørre tilbehørsdele i stopperens opbevaringsrum efter rengøringen.

→ Fig. 38

2. Tag opbevaringsrummets låg af på oversiden af motorenheden for at opbevare hulskiverne. Sæt hulskiverne på de dertil beregnede holdere, og luk låget igen.

→ Fig. 39

## Anvisninger om forarbejdning og eksempler på brug

### Anvisninger om forarbejdning

#### Kødhakkerpåsats

- Alle hulskeer er egnet til at forarbejde råt kød.
- Skær kød og grove fødevarer i stykker, så de passer i påfyldningsskakten.

#### Pølsestopperforsats

- Forarbejd kun fint hakkede fødevarer med pølsestopperforsatsen.
- Læg naturtarmen i blød i lunkent vand i ca. 10 minutter før forarbejdningen.
- Fyld ikke tarmen for meget, da pølsen ellers kan springe under kogningen eller stegningen.

### Opskriftseksempel

Her kan du finde et opskriftseksempel, der er udviklet specielt til dit apparat.

#### Malede jordnødder

Ingredienser

- 1500-2000 g friske rå jordnødder

Tilberedning

- Klargør kødhakkerpåsatsen med den fine hulskeve, og anbring den.
- Kom jordnødderne i påfyldningsskålen.
- Stil drejekontakten på **max**.
- Kom jordnødderne ensartet i påfyldningsskakten under forarbejdningen, og tryk dem ned med stopperen.
- Forarbejd hele mængden inden for 2 minutter.

**Bemærk:** Den anbefalede konstante driftstid er 2 minutter.

### Afhjælpning af fejl

Fejl	Årsag og fejlahjælpning
Apparatet starter ikke forarbejdningen.	Drejekontakten er indstillet forkert. <ul style="list-style-type: none"> <li>▶ Stil drejekontakten på <b>O</b> før forarbejdningen.</li> </ul>
Fødevarerne forarbejdes ikke, selvom motorenheden kører.	Fødevarer sidder fast og har tilstoppet påsatsen. <ol style="list-style-type: none"> <li>1. Stil drejekontakten på <b>O</b>, og vent indtil apparatet står stille.</li> <li>2. Stil drejekontakten på <b>D</b> i nogle sekunder for at starte reverse-funktionen og løsne fødevarerne, der har sat sig fast.</li> <li>3. Vent, indtil apparatet står stille.</li> <li>4. Stil drejekontakten på <b>min</b>, og kontrollér, om fødevarerne igen forarbejdes normalt.</li> </ol> <p><b>Bemærk:</b> Hvis fejlen ikke kan afhjælpes på denne måde, så følg de følgende trin.</p> <ol style="list-style-type: none"> <li>1. Stil drejekontakten på <b>O</b>, og vent indtil apparatet står stille.</li> <li>2. Træk netstikket ud.</li> <li>3. Tag påsatsen af, og skil den ad.</li> <li>4. Fjern fødevarer, der har sat sig fast, og kontrollér, om der findes knogler, sener eller andre hårde bestanddele i påsatsen eller i fødevarerne.</li> </ol>
	Transportsneglens kobling blev overbelastet og er brækket på det faste brudsted.

Fejl	Årsag og fejlfhjælpning
Fødevarerne forarbejdes ikke, selvom motorenheden kører.	<b>Bemærk:</b> Reservedele med fast brudsted er ikke bestanddel af vores garantiforpligtelser. En ny kobling kan købes hos kundeservice under bestillingsnummeret 10029225. <ol style="list-style-type: none"><li>Løsn skruen, og tag den defekte kobling ud. → Fig. <b>40</b></li><li>Sæt den nye kobling i, og skru den fast. → Fig. <b>41</b></li></ol>
Apparatet slukkes efter brug.	Motoren er overophedet. <ol style="list-style-type: none"><li>Stil drejekontakten på O, og vent indtil apparatet står stille.</li><li>Lad apparatet afkøle for at deaktivere overbelastningssikringen.</li></ol>

## Bortskaffelse af udtjent apparat

- Træk nettilslutningsledningens netstik ud.
- Skær nettilslutningsledningen over.
- Bortskaf apparatet miljørigtigt.

Hvis der er tvivl om genbrugsordningerne, og om hvor genbrugspladserne er placeret, så kan forhandleren, kommunen eller de kommunale myndigheder kontaktes for at få yderligere information.



Dette apparat er klassificeret iht. det europæiske direktiv 2012/19/EU om affald af elektrisk- og elektronisk udstyr (waste electrical and electronic equipment - WEEE).

Dette direktiv angiver rammerne for indlevering og recycling af kasserede apparater gældende for hele EU.

## Kundeservice

Der findes detaljerede oplysninger om garantiperiode og garantibetingelser for det aktuelle land hos vores kundeservice, den lokale forhandler og på vores hjemmeside. Kontaktdata for kundeservice findes i vedlagte liste over kundeserviceafdelinger eller på vores hjemmeside.





## Sikkerhet

- Les nøye gjennom denne anvisningen.
- Oppbevar veiledningen og produktinformasjonen for senere bruk eller for en senere eier.
- Ikke koble til apparatet dersom det har transportskader.

Apparatet må kun brukes:

- til bruk som ikke er beskrevet i denne anvisningen.
- til mengder og arbeidstider som er vanlige i en normal husholdning.
- til kutting av rå eller kokte matvarer, f.eks. kjøtt, fisk og grønnsaker.
- under tilsyn.
- ved romtemperatur i private husholdninger og i lukkede rom hjemme.
- opp til høyde på maks 2000 m over havet.

Apparatet må alltid kobles fra strømmettet etter bruk, når det ikke er under tilsyn, før det settes sammen, tas fra hverandre, rengjøres, ved feil og når du kommer i nærheten av roterende deler.

Dette apparatet kan brukes av personer med reduserte fysiske, sensoriske eller mentale evner eller mangel på erfaring og/eller kunnskap dersom de er under oppsyn eller har fått opplæring i sikker bruk av apparatet og er informert om farene ved bruk av apparatet.

Barn må ikke få leke med apparatet.

Rengjøring og brukervedlikehold må ikke foretas av barn.

Apparatet må ikke brukes av barn. Barn må holdes borte fra apparatet og strømkabelen.

- ▶ Bruk aldri apparatet hvis det har skader.
- ▶ Bruk aldri apparatet med sprukket eller knust overflate.
- ▶ Dra aldri i strømledningen når du skal koble vaskemaskinen fra strømmettet. Dra alltid i pluggen på strømledningen.
- ▶ Hvis vaskemaskinen eller strømledningen er skadet, må du dra ut støpselet eller slå av sikringen i sikringsskapet umiddelbart.
- ▶ Ta kontakt med kundeservice. → *Side 63*
- ▶ Maskinen må kun tilkobles og brukes i henhold til angivelsene på typeskiltet.

## no Sikkerhet

- ▶ Maskinen må aldri forsynes med strøm via en ekstern bryteranordning, f.eks. tidsur eller fjernstyring.
- ▶ Kun opplært fagpersonell skal utføre reparasjoner på maskinen.
- ▶ Det må kun brukes originale reservedeler til reparasjon av maskinen.
- ▶ Dersom det oppstår skader på apparatets strømkabel, må den skiftes ut av produsenten, kundeservice eller av en annen kvalifisert person for å unngå at det oppstår fare.
- ▶ Dypp aldri apparatet eller strømkabelen i vann eller legg dem i oppvaskmaskinen.
- ▶ Apparatet skal kun brukes i lukkede rom.
- ▶ Utsett aldri apparatet for kraftig varme eller fuktighet.
- ▶ Ikke bruk dampstråle eller høytrykksspyler for å rengjøre apparatet.
- ▶ La aldri strømkabelen være i kontakt med varme maskindeler eller varmekilder.
- ▶ La aldri strømkabelen komme i kontakt med skarpe spisser eller kanter.
- ▶ Du må aldri få knekk på, klemme sammen eller endre strømkabelen.
- ▶ Apparatet må aldri plasseres på eller i nærheten av varme overflater.
- ▶ Hold hender, hår, klær og andre gjenstander på avstand fra roterende deler.
- ▶ Oppsatsene må kun settes på og tas av når drevet og det fra-koblede apparatet står stille.
- ▶ Ikke grip inn i påfyllingssjakten.
- ▶ Bruk kun støteren for å skyve inn ingrediensene.
- ▶ Skift ut deler som har riss eller andre skader, eller som ikke sitter korrekt, med original-reservedeler.
- ▶ Oppsatsene må aldri settes sammen på grunnapparatet.
- ▶ Oppsatsene må kun brukes i komplett montert tilstand.
- ▶ Du må aldri berøre skarpe kniver og kanter med bare hender.
- ▶ Hold emballasjen borte fra barn.
- ▶ Barn må ikke få leke med emballasjen.
- ▶ Hold smådeler borte fra barn.
- ▶ Ikke la barn leke med smådeler.

- ▶ Følg rengjøringsanvisningene.
- ▶ Overflater som kommer i kontakt med næringsmidler skal rengjøres før hver bruk.

## Unngå materielle skader

- ▶ Du må aldri bruke apparatet kontinuerlig i mer enn 10 minutter om gangen. Slå den deretter apparatet av og la det avkjøles til romtemperatur.
- ▶ Apparatet må aldri brukes ubelastet.
- ▶ Ikke stikk gjenstander, f.eks. sleiv, ned i påfyllingssjaktet eller inn i huset.
- ▶ Kontroller påfyllingssjaktet og huset med tanke på uvedkommende gjenstander, før de tas i bruk.

## Bli kjent med

### Oversikt

Etter fjerning av emballasjen må du kontrollere alle delene med henblikk på transportskader og forvise deg om at ingen deler mangler.

→ Fig. **1**

<b>A</b>	Grunnapparat
<b>B</b>	Kjøttkvernpåsats
<b>C</b>	Pøsestapperpåsats
<b>D</b>	Kebbepåsats <sup>1</sup>
<b>E</b>	Rengjøringsbørste <sup>1</sup>
<b>F</b>	Raspepåsats <sup>1</sup> → "Raspepåsats", Side 60
<b>1</b>	Fordypede grep for transport
<b>2</b>	Dreiebryter
<b>3</b>	Feste og drev for påsatser
<b>4</b>	Utløsningstast
<b>5</b>	Lokk for oppbevaringsrom
<b>6</b>	Oppbevaringsrom for hullskiver
<b>7</b>	Kabeloppbevaring
<b>8</b>	Matebrett
<b>9</b>	Skruring

<sup>1</sup> Avhengig av modell

<b>10</b>	Hullskive, grov
<b>11</b>	Kniv
<b>12</b>	Mateskrue med kobling
<b>13</b>	Metallkammerhus
<b>14</b>	Hullskive, middels <sup>1</sup>
<b>15</b>	Hullskive, fin
<b>16</b>	Stapper med oppbevaringsrom og deksel
<b>17</b>	Pøsestapperdyse
<b>18</b>	Lagerring for pøsestapper

<sup>1</sup> Avhengig av modell

### Dreiebryter

Med dreiebryteren starter og stopper du bearbeidningen og velger hastighet.

Symbol	Funksjon
max	Bearbeid ingrediensene med høyeste hastighet.
min	Bearbeid ingrediensene med lav hastighet.
○	Stopp bearbeidningen.
↺	Løsne matvarer som har satt seg fast, med revers-funksjonen.

### Revers-funksjon

Revers-funksjonen har til oppgave å løsne matvarer som har satt seg fast, ved at mateskruen roterer bakover en kort tid.

→ "Utbedring av feil", Side 62

**Merk:** Revers-funksjonen må kun brukes med kjøttkvernpåsats.

### Sikkerhetssystemer

Her finner du en oversikt over apparatets sikkerhetssystemer.

no Betjening

## Overlastvern

Overbelastningssikringen hindrer at motoren og andre komponenter får skader på grunn av for høy belastning.

→ "Utbedring av feil", Side 62

## Termisk vernebryter

Hvis motoren overbelastes eller oppvarmes for mye, kobler den termiske vernebryteren ut apparatet.

## Fastlagt bruddsted

Hvis mateskruen blokkeres eller overbelastes, brekker koblingen i det hertil tiltenkte bruddstedet.

## Sikring mot gjeninnkobling

Sikringen mot gjeninnkobling hindrer at apparatet starter bearbeidningen automatisk etter et strømbrydd.

Slå apparatet på igjen etter strømbrydd. Bearbeidningen kan ikke startes igjen før drie-bryteren er satt på O.

## Betjening

### Rengjøre apparat og deler før første gangs bruk

1. Alle deler som kommer i berøring med matvarer, må rengjøres omhyggelig før første bruk.
2. Legg de rengjorte og tørkede delene klar til bruk.

### Forberedelse av grunnapparatet

→ Fig. 2 - 3

### Sette sammen kjøttkvernpåsatsen

→ Fig. 4 - 7

### Montere påsatsen

→ Fig. 8 - 11

### Anbefalte hastigheter

Innstilling	Bruk
min/max	Kjøttkvernpåsats (hullskiver 3 mm, 4,5 mm, 8 mm)
max	Pølsestapperpåsats
max	Kebbepåsats

## Hullskiver



Hullskive, fin (3 mm)



Hullskive, middels (4,5 mm)



Hullskive, grov (8 mm)

**Merk:** Den store hullskiven er egnet til bearbeidning av bein fra fugl.

## Behandle matvarer

→ Fig. 12 - 18

### Øvrige bruksområder

Kombiner tilbehørsdeler med deler av kjøttkvernpåsatsen for å muliggjøre ytterligere bruksområder.

**Merk:** Sett sammen påsatsen for det til enhver tid ønskede bruksområdet. Bruk den klargjorte påsatsen som beskrevet for kjøttkvernpåsatsen.

→ "Montere påsatsen", Side 60

→ "Behandle matvarer", Side 60

### Sette sammen pølsestapperpåsatsen

Pølsestapperpåsatsen brukes til å fylle kunstig tarm og naturtarm med pøsefarse, og til å forme ruller, f.eks. til cevapci.

→ Fig. 19 - 22

### Sette sammen kebbepåsats

Kebbepåsatsen brukes til å forme deigpu-ter som skal fylles med f.eks. kjøttdeig.

→ Fig. 23 - 25

## Raspepåsats

Raspepåsatsen er egnet til rasping, riving og skjæring av matvarer, f.eks. ost, frukt, grønnsaker, nøtter, mandler eller tørkede rundstykker.

## Oversikt

→ Fig. 26

F

Raspepåsats<sup>1</sup>

1

Lås for trommelinnsatser

2

Hus for raspepåsats

<sup>1</sup> Avhengig av modell

<b>3</b>	Støter for raspepåsats
<b>4</b>	Rivetrommel
<b>5</b>	Skjæretrommel
<b>6</b>	Raspetrommel, grov
<b>7</b>	Raspetrommel, fin

<sup>1</sup> Avhengig av modell

### Anbefalte hastigheter

Innstilling	Bruk
max	Rivetrommel
min/max	Skjæretrommel
min/max	Raspetrommel, grov
min/max	Raspetrommel, fin

### Trommelinnsatser



Rivetrommel  
Til fin riving av matvarer, f.eks. nøtter, hard ost, poteter.



Skjæretrommel  
Til å skjære matvarer i tykke skiver, f.eks. agurker, gulrøtter, rødbeter.



Raspetrommel, grov  
Raspe matvarene i grove stykker, f.eks. frukt og grønnsaker, f.eks. epler eller gulrøtter; ost som f.eks. gouda eller edamer.



Raspetrommel, fin  
Raspning av matvarer i fine stykker, f.eks. nøtter, frukt og grønnsaker som epler eller gulrøtter; ost, som gouda eller edamer.

### Merknader

- Trommelinnsatsene er ikke egnet til bearbeiding av svært myke matvarer eller matvarer med spesielt mye fiber.
- Anbefalt kontinuerlig bruk er 2 minutter.

### Bruk av raspepåsats

→ Fig. **27** - **36**

## Oversikt over rengjøring

Her finner du en oversikt over hvordan du best kan rengjøre apparatet og de andre delene.

- ▶ Ikke bruk rengjøringsmidler som inneholder alkohol eller sprit.
- ▶ Ikke bruk skarpe, spisse gjenstander eller metallgjenstander.
- ▶ Ikke bruk skurekluter eller skurende rengjøringsmidler.

**Tips:** Rengjør alle deler rett etter bruk for å hindre at rester tørker inn.

**Merk:** Følgende deler skal ikke rengjøres i oppvaskmaskin: metallkammerhus, skruring og mateskrue. Hvis du rengjør disse delene med rengjøringsmidler og vann som er varmere enn 40 °C, kan det skje en forandring av delenes overflateglans. Dette nedsetter ikke delenes funksjon.

→ Fig. **37**

### Oppbevaring av enkeltdelene

1. Etter at tilbehørsdelene til kjøttkvernpåsatsen er blitt rengjort og tørket, skal de oppbevares i oppbevaringsrommet til støteren.  
→ Fig. **38**
2. For å oppbevare hullskivene tas lokket av oppbevaringsrommet på oppsiden av grunnapparatet. Legg hullskivene på de hertil tiltenkte holderne og lukk lokket igjen.  
→ Fig. **39**

## Merknader om bearbeiding og eksempler på bruk

### Merknader om bearbeiding

#### Kjøttkvernpåsats

- Alle hullskivene er egnet til bearbeiding av rått kjøtt.
- Skjær kjøtt og store matvarer i stykker, slik at de passer ned i påfyllingssjakten.

#### Pølsestapperpåsats

- Kun finkuttete matvarer skal bearbeides med pølsestapperpåsatsen.

## no Utbedring av feil

- Naturtarmen må bløtlegges i lunpent vann i ca. 10 minutter før bearbeiding.
- Ikke overfyll pølseskinnet slik at det blir for stramt, da kan pølsene sprekke når de kokes eller stekes.

### Eksempel på oppskrift

Her finner du et eksempel på oppskrift som er utviklet spesielt for ditt apparat.

### Malte peanøtter

Ingredienser

- 1500-2000 g ferske, rå peanøtter

### Tilberedning

- Klargjør og monter kjøttkvernpåsatsen med den fine hullskiven.
- Ha peanøttene på matebrettet.
- Sett dreiebryteren på **max**.
- Ha peanøttene jevnt på påfyllingssjakten under bearbeidingen og trykk dem ned med støteren.
- Bearbeid hele mengden i løpet av 2 minutter.

**Merk:** Anbefalt kontinuerlig bruk er 2 minutter.

## Utbedring av feil

Feil	Årsak og feilsøking
Apparatet starter ikke bearbeidingen.	Dreiebryteren er feil innstilt. <ul style="list-style-type: none"><li>▶ Sett dreiebryteren på <b>O</b> før bearbeidingen.</li></ul>
Matvarene bearbeides ikke, selv om grunnapparatet går.	Matvarene sitter fast og har blokkert påsatsen. <ol style="list-style-type: none"><li>1. Sett dreiebryteren på <b>O</b>, og vent til apparatet har stanset.</li><li>2. Sett dreiebryteren på <b>↻</b> i noen sekunder for å starte revers-funksjonen og løsne matvarene som sitter fast.</li><li>3. Vent til apparatet har stanset.</li><li>4. Sett dreiebryteren på <b>min</b>, og kontroller om matvarene igjen kan bearbeides normalt.</li></ol> <p><b>Merk:</b> Følg punktene nedenfor dersom feilen ikke kan utbedres på denne måten.</p> <ol style="list-style-type: none"><li>1. Sett dreiebryteren på <b>O</b>, og vent til apparatet har stanset.</li><li>2. Trekk ut støpselet.</li><li>3. Ta påsatsen av og ta den fra hverandre.</li><li>4. Fjern matvarene som sitter fast, og kontroller om det finnes bein, sener eller andre harde bestanddeler i påsatsen eller i matvarene.</li></ol>
	Mateskruens kobling er overbelastet og har bruddet i det fastlagte bruddstedet. <p><b>Merk:</b> Reservedeler med fastlagt bruddsted er ikke inkludert i våre garantiforpliktelser. Du kan få en ny kobling hos kundeservice under bestillingsnummer 10029225.</p> <ol style="list-style-type: none"><li>1. Løsne skruen og ta ut den defekte koblingen. → Fig. <b>40</b></li><li>2. Sett inn og skru fast den nye koblingen. → Fig. <b>41</b></li></ol>

Feil	Årsak og feilsøking
Apparatet slås av under bearbeidningen.	<p>Motoren er overopphetet.</p> <ol style="list-style-type: none"> <li>1. Sett dreiebryteren på O, og vent til apparatet har stanset.</li> <li>2. La apparatet avkjøles for å deaktivere overlastvernet.</li> </ol>

## Avfallsbehandling av gammelt apparat

1. Trekk ut strømkabelens støpsel.
2. Kapp av strømkabelen.
3. Kast apparatet på en miljøvennlig måte.  
Du kan innhente informasjon om aktuelle muligheter for avfallsbehandling hos en spesialisert forhandler eller hos kommuneadministrasjonen der du bor.



Dette apparatet er klassifisert i henhold til det europeiske direktivet 2012/19/EU om avhending av elektrisk og elektronisk utstyr (waste electrical and electronic equipment – WEEE). Direktivet angir rammene for innlevering og gjenvinning av innbytteprodukter.

## Kundeservice

Du får detaljert informasjon om garantitid og garantivilkår i ditt land hos vår kundeservice, din forhandler eller på våre nettsider. Kontaktinformasjonen for kundeservice finner du i den vedlagte kundeserviceoversikten eller på våre nettsider.

## **Säkerhet**

- Läs igenom anvisningen noga.
- Förvara bruksanvisningen och produktinformationen för senare användning eller till nästa ägare.
- Anslut inte enheten om den har transportskador.

Använd bara apparaten:

- för tillämpningar som beskrivs i den här anvisningen.
- med de bearbetningsmängder och bearbetningstider som normalt förekommer i hushåll.
- för finfördelning av råa eller kokta matvaror, t.ex. kött, fisk och grönsaker.
- under tillsyn.
- i privata hushåll och i slutna utrymmen i hemmiljö vid rumstemperatur.
- upp till max. 2000°möh.

Dra alltid ur sladden efter användning, när du inte har apparaten under uppsikt, före hopsättning, isärtagning, rengöring, vid fel och när du närmar dig roterande delar.

Apparaten får användas av personer med nedsatt fysisk, sensorisk eller mental förmåga eller brist på erfarenhet och/eller kunskap, om de står under tillsyn eller om de har instruerats om hur apparaten ska användas säkert och har förstått de risker som sammanhänger med detta.

Låt inte barn leka med enheten.

Barn får inte utföra rengöring och användarskötsel.

Låt inte barn använda apparaten. Håll barn borta från apparaten och anslutningsledningen.

- ▶ Använd aldrig skadad enhet.
- ▶ Använd aldrig en apparat med sprucken trasig yta.
- ▶ Dra aldrig i sladden för att göra maskinen strömlös. Dra alltid i kontakten, inte sladden.
- ▶ Dra direkt ur sladdens kontakt eller slå av säkringen i proppskåpet om maskin eller sladd är skadade.
- ▶ Ring service. → *Sid. 70*
- ▶ Anslut och använd bara maskinen enligt uppgifterna på typskylten.



- ▶ Mata aldrig maskinen via externbrytare som t.ex. timer eller fjärrkontroll.
- ▶ Det är bara specialutbildad personal som får reparera maskinen.
- ▶ Maskinen får bara repareras med originalreservdelar.
- ▶ Om apparatens nätanslutningsledning blir skadad måste den för att risker ska förhindras bytas av tillverkaren eller dennes kundtjänst eller av en person med likvärdiga kvalifikationer.
- ▶ Sänk aldrig ner apparaten eller nätanslutningsledningen i vatten och maskindiska dem inte.
- ▶ Använd bara maskinen i slutna utrymmen.
- ▶ Exponera aldrig maskinen för kraftig värme och fukt.
- ▶ Använd inte ångrengöring eller högtryckstvätt för att rengöra apparaten.
- ▶ Låt aldrig sladden komma i kontakt med heta maskindelar eller värmekällor.
- ▶ Låt aldrig sladden komma i kontakt med vassa spetsar eller kanter.
- ▶ Vecka, kläm och ändra aldrig sladden.
- ▶ Ställ aldrig enheten på eller i närheten av heta ytor.
- ▶ Låt inte händer, hår, kläder eller andra husgeråd komma i närheten av roterande delar.
- ▶ Tillsatserna får sättas på och tas av enbart när drivningen står stilla och apparaten är bortkopplad från elnätet.
- ▶ Stoppa inte ned handen i påfyllningsröret.
- ▶ Använd enbart påmataren för att trycka in ingredienser.
- ▶ Byt delar som är spruckna eller skadade på annat sätt, eller som inte sitter fast korrekt, mot originalreservdelar.
- ▶ Sätt aldrig ihop tillsatserna på motordelen.
- ▶ Använd tillsatsen enbart i komplett ihopsatt tillstånd.
- ▶ Vidrör aldrig de vassa knivarna och kanterna med bara händer.
- ▶ Låt inte barn komma i närheten av förpackningsmaterial.
- ▶ Låt inte barn leka med förpackningsmaterialet.
- ▶ Låt inte barn komma i närheten av smådelar.
- ▶ Låt inte barn leka med smådelar.
- ▶ Följ rengöringsanvisningarna.
- ▶ Rengör före varje användning de ytor som kan komma i kontakt med matvaror.

## Undvika saksador

- ▶ Låt aldrig apparaten vara i gång oavbrutet längre än 10 minuter. Stäng därefter av apparaten och låt den svalna till rums-temperatur.
- ▶ Kör aldrig apparaten på tomgång.
- ▶ Sätt inte in föremål, t.ex. slevar, i påfyllningsröret eller höljet.
- ▶ Kontrollera före användning att det inte finns främmande föremål i påfyllningsröret och höljet.

## Lär känna

### Översikt

Kontrollera efter uppackningen att inga delar är transportskadade och att leveransen är komplett.

→ Fig. 1

A	Motordel
B	Köttkvarntillsats
C	Korvstoppningsstillsats
D	Keppetillsats <sup>1</sup>
E	Rengöringsborste <sup>1</sup>
F	Rivtillsats <sup>1</sup> → "Rivtillsats", Sid. 67
1	Greppurtag för transport
2	Strömvred
3	Tillsatsfäste och -drivning
4	Låsknapp
5	Lock till förvaringsfack
6	Förvaringsfack för rivskivor
7	Kabelfack
8	Matarbord
9	Låsring
10	Hålskiva grov
11	Kniv
12	Transportskruv med koppling
13	Metallkammarhus

<sup>1</sup> Beroende på modell

14	Hålskiva medel <sup>1</sup>
15	Hålskiva fin
16	Påmatare med förvaringsfack och lock
17	Korvstoppningsmunstycke
18	Lagerring till korvstoppare

<sup>1</sup> Beroende på modell

## Vridreglage

Med vridreglaget startar och stoppar du bearbetningen och väljer hastigheten.

Symbol	Funktion
max	Bearbeta ingredienser på max-hastighet.
min	Bearbeta ingredienser på låg hastighet.
○	Stoppa bearbetningen.
↺	Lossa fastnade matvaror med Reverse-funktionen.

## Reverse-funktion

Reverse-funktionen används för att lösgöra fastnade matvaror genom att transportskraven kortvarigt körs bakåt.

→ "Avhjälpling av fel", Sid. 69

**Notera:** Använd reverse-funktionen enbart tillsammans med köttkvarntillsats.en.

## Säkerhetssystem

Här följer en översikt över apparatens säkerhetssystem.

### Överlastskydd

Överlastskyddet förhindrar att motorn och andra komponenter skadas på grund av alltför hög belastning.

→ "Avhjälpling av fel", Sid. 69

### Värmeskydds brytare

Om du överbelastar motorn eller om den blir för varm stänger värmeskydds brytaren av apparaten.

### Brottanvisning

Om transportskriven blir blockerad eller överbelastad bryts kopplingen av vid den för ändamålet avsedda brottanvisningen.

## Återstartspärr

Återstartspärran förhindrar att apparaten startar bearbetningen automatiskt efter ett strömbortfall.

Apparaten är åter inkopplad efter ett strömbortfall. Bearbetningen kan inte startas om förrän vridreglaget har ställts i läge O.

## Användning

### Rengöring av apparater och delar före den första användningen

1. Rengör alla delar som kommer i kontakt med matvaror innan du använder dem första gången.
2. Lägg fram de rengjorda och torkade delarna så att de är klara att använda.

### Förberedelse av motordelen

→ Fig. 2 - 3

### Hopsättning av köttkvarntillsatsen

→ Fig. 4 - 7




### Montering av tillsatsen

→ Fig. 8 - 11

### Hastighetsrekommendationer

Inställning	Användning
min/max	Köttkvarntillsats (rivskivor 3 mm, 4,5 mm, 8 mm)
max	Korvstoppsningstillsats
max	Keppetillsats

### Hålskivor

	Rivskiva, fin (3 mm)
	Rivskiva, medel (4,5 mm)
	Rivskiva, grov (8 mm)

**Notera:** Den grova rivskivan är lämplig för bearbetning av fågelben.

### Bearbeta livsmedel

→ Fig. 12 - 18

## Andra användningsätt

Kombinera tillbehör med köttkvarntillsatsens delar så kan de användas på fler sätt.

**Notera:** Sätt ihop tillsatsen så att den passar till den önskade användningen. Använd den förberedda tillsatsen enligt beskrivningen för köttkvarntillsatsen.

→ "Montering av tillsatsen", Sid. 67

→ "Bearbeta livsmedel", Sid. 67

### Hopsättning nav korvstoppsningstillsatsen

Korvstoppsningstillsatsen är lämplig för fyllning av syntet- och naturfjälster med färs och för formning av småkorvar, t.ex. för cevapici.

→ Fig. 19 - 22

### Sätta ihop keppetillsatsen

Keppetillsatsen passar för att forma klimp eller köttfärsSPIROGER.

→ Fig. 23 - 25

## Rivtillsats

Strimlingstillsatsen är lämplig för strimling, rivning och skärning a matvaror, t.ex. ost, frukt, grönsaker, nötter, mandel eller torkat bröd.

## Översikt

→ Fig. 26

<b>F</b>	Rivtillsats <sup>1</sup>
<b>1</b>	Spärr för truminsatser
<b>2</b>	Hölje till strimlingstillsats
<b>3</b>	Stöt till strimlingstillsats
<b>4</b>	Rivtrumma
<b>5</b>	Skärtrumma
<b>6</b>	Strimlingstrumma, grov
<b>7</b>	Strimlingstrumma, fin

<sup>1</sup> Beroende på modell

### Hastighetsrekommendationer

Inställning	Användning
max	Rivtrumma
min/max	Skärtrumma

Inställning	Användning
min/max	Strimlingstrumma, grov
min/max	Strimlingstrumma, fin

### Truminsatser



Rivtrumma  
Riv matvarorna fint, t.ex. nötter, hårdost, potatis.



Skärtrumma  
Skär matvarorna i skivor, t.ex. gurka, morötter, rödbetor.



Strimlingstrumma, grov  
Strimla matvaror i tjocka bitar, t.ex. frukt, och grönsaker som äpplen, eller morötter, ost som Gouda eller Edamer.



Strimlingstrumma, fin  
Strimla matvarorna till tunna bitar, t.ex. nötter, frukt, och grönsaker som äpplen eller morötter, ost som Gouda eller Edamer.

### Anmärkningar

- Truminsatserna är inte lämpliga för bearbetning av mycket mjuka eller mycket fiberrika matvaror.
- Den rekommenderade kontinuerliga drifttiden är 2 minuter.

### Användning av strimlingstillsatsen

→ Fig. 27 - 36

## Rengöringsöversikt

Här följer en översikt över hur apparaten och övriga delar bäst kan rengöras.

- ▶ Använd inga alkoholhaltiga rengöringsmedel.
- ▶ Använd inga vassa, spetsiga eller metalliska föremål.
- ▶ Använd inga trasor eller rengöringsmedel som kan repa apparaten.

**Tips!** Rengör alla delar direkt efter användningen så att inga rester torkar in.

**Notera:** Maskindiska aldrig följande delar: metallkamarhuset, skruvringen och transportskruven. Om du diskar de här delarna

med diskmedel och vatten som är varmare än 40 °C kan delarnas ytglans ändras. Det påverkare inte delarnas funktion.

→ Fig. 37

### Förvara delarna

1. När de torkade tillbehören har rengjorts förvarar du köttkvarntillsatsen i stötens förvaringsfack.  
→ Fig. 38
2. Förvara rivskivorna genom att ta av locket "på förvaringsfacken på motordelens ovansida. Lägg rivskivorna i tillhörande hållare och sätt tillbaka locket.  
→ Fig. 39

## Bearbetningsanvisningar och användningsexempel

### Bearbetningsanvisningar

#### Köttkvarntillsats

- Alla rivskivorna är lämpliga för bearbetning av rått kött.
- Skär kött och tjocka matvaror i bitar så att får plats i påfyllningsröret.

#### Korvstoppsningstillsats

- Bearbeta bara fint sönderdelade matvaror med korvstoppsningstillsatsen.
- Blötlägg naturtarmsfjälster 10 minuter i ljummet vatten före bearbetning.
- Stoppa inte korvskinet alltför hårt eftersom korven då kan spricka vid kokning eller stekning.

### Receptexempel

Här följer ett receptexempel som har tagits fram speciellt för din apparat.

#### Malda jordnötter

Ingredienser

- 1500-2000 g färska råa jordnötter
- Tillagning

- Gör i ordning köttkvarntillsatsen med den fina rivskivan och montera den.
- Häll jordnötterna i påfyllningsröret.
- Ställ vredet i läge max.

- Håll under bearbetningen jordnöterna likformigt i påfyllningsröret och tryck ned dem med stöten.
- Bearbeta hela mängden inom 2 minuter.

**Notera:** Den rekommenderade kontinuerliga drifttiden är 2 minuter.

## Avhjälpning av fel

Fel	Orsak och felsökning
Apparaten startar inte bearbetningen.	Vridreglaget är fel inställt. <ul style="list-style-type: none"> <li>▶ Ställ före bearbetningen vridreglaget i läge <math>\bigcirc</math>.</li> </ul>
Matvarorna blir inte bearbetade, trots att grundapparaten är igång.	Matvaror har fastnat och satt igen tillsatsen. <ol style="list-style-type: none"> <li>1. Ställ vredet i läge <math>\bigcirc</math> och vänta tills apparaten står stilla.</li> <li>2. Ställ in der några sekunder vredet i läge <math>\curvearrowright</math>, så att reverse-funktionen startar och lösgör de matvaror som har fastnat.</li> <li>3. Vänta tills apparaten står stilla.</li> <li>4. Ställ vredet i läge <i>min</i> och kontrollera om matvarorna bearbetas normalt.</li> </ol> <p><b>Notera:</b> Vidta följande åtgärder om felet inte går att avhjälpa på detta sätt.</p> <ol style="list-style-type: none"> <li>1. Ställ vredet i läge <math>\bigcirc</math> och vänta tills apparaten står stilla.</li> <li>2. Ta ut stickkontakten.</li> <li>3. Ta av tillsatsen och ta isär den.</li> <li>4. Ta bort matvaror som har fastnat och kontrollera om ben, senor, eller andra hårda beståndsdelar finns i tillsatsen eller i matvarorna.</li> </ol> <p>Transportskrivens koppling har överbelastats och gått av vid brottanvisningen.</p> <p><b>Notera:</b> Reservdelar med överbelastningsskydd ingår inte i våra garantiåtaganden. En ny koppling kan levereras från kundtjänsten under beställningsnumret 10029225.</p> <ol style="list-style-type: none"> <li>1. Lossa skruven och ta ut den defekta kopplingen. → Fig. <b>40</b></li> <li>2. Sätt in den nya kopplingen och skruva fast den. → Fig. <b>41</b></li> </ol>
Apparaten stängs av under bearbetningen.	Motorn är överhettad. <ol style="list-style-type: none"> <li>1. Ställ vredet i läge <math>\bigcirc</math> och vänta tills apparaten står stilla.</li> <li>2. Låt apparaten svalna så att överlastsäkringens avaktiveras.</li> </ol>

## Omhändertagande av begagnade apparater

1. Ta ut nätanslutningsledningens stickkontakt.
2. Klipp av nätanslutningsledningen.

3. Omhänderta enheten miljövänligt. Information om aktuell avfallshantering kan du få hos återförsäljare och kommun.



Denna enhet är märkt i enlighet med det europeiska direktivet 2012/19/EU om avfall som utgörs av eller innehåller elektroniska produkter (waste electrical and electronic equipment - WEEE).

Direktivet anger ramarna för inom EU giltigt återtagande och korrekt återvinning av uttjänta enheter.

---

## Kundtjänst

Utförligare information om garantitid och garantivillkor i ditt land finns hos service, återförsäljare eller på vår webbsajt. Kontaktuppgifterna till kundtjänsten finns i den medföljande kundtjänstförteckningen eller på vår webbplats.



## Turvallisuus

- Lue tämä ohje huolellisesti.
- Säilytä ohjeet ja tuotetiedot myöhempää käyttötarvetta tai mahdollista uutta omistajaa varten.
- Jos laitteessa on kuljetusvaurioita, älä kytke laitetta käyttöön.

Käytä laitetta vain:

- tässä käyttöohjeessa kuvattuihin käyttötarkoituksiin.
- kotitalouksissa tavallisten määrien käsittelyyn ja keskeytyksettä ainoastaan ohjeissa ilmoitetun ajan.
- raakojen tai keitettyjen elintarvikkeiden, esim. lihan, kalan ja vihannesten hienontamiseen.
- valvonnan alaisena.
- yksityisissä kotitalouksissa ja kodinomaisen ympäristön suljetuissa tiloissa huonelämpötilassa.
- enintään 2000 m korkeudella merenpinnasta.

Irrota laite verkkovirrasta aina, kun sen käyttö lopetetaan, sitä ei voida valvoa, ennen sen kokoamista, purkamista tai puhdistusta, häiriötilanteissa ja lähestyttäessä pyöriviä osia.

Fyysisiltä, sensorisilta tai henkisiltä valmiuksiltaan rajoitteiset taikka kokemattomat ja/tai taitamattomat henkilöt voivat käyttää tätä laitetta, jos heidän turvallisuudestaan vastaava henkilö valvoo heitä tai on perehdyttänyt heidät laitteen turvalliseen käyttöön ja käytöstä aiheutuviin vaaroihin.

Lapset eivät saa leikkiä laitteella.

Lapset eivät saa puhdistaa laitetta tai tehdä sille mitään käyttäjälle kuuluvia huoltotöitä.

Lapset eivät saa käyttää laitetta. Pidä lapset poissa laitteen ja liitäntäjohdon lähetyviltä.

- ▶ Älä käytä viallista laitetta.
- ▶ Jos laitteen pinta on haljennut tai murtunut, sitä ei saa missään tapauksessa käyttää.
- ▶ Älä vedä verkkojohdosta, kun irrotat laitteen sähköverkosta. Vedä aina verkkojohdon pistokkeesta.
- ▶ Jos laite tai verkkojohto on rikki, irrota heti verkkojohdon pistoke tai kytke sulake sulakerasiassa pois päältä.
- ▶ Soita huoltopalveluun. → *Sivu 77*

- ▶ Liitä laite ainoastaan tyyppikilvessä olevien tietojen mukaiseen sähköverkkoon.
- ▶ Älä syötä laitteeseen virtaa ulkoisella kytkentälaitteella, esimerkiksi kellokytkimellä tai kauko-ohjaimella.
- ▶ Laitteen korjaustöitä saavat tehdä vain alan ammattilaiset.
- ▶ Laitteen korjaukseen saa käyttää vain alkuperäisiä varaosia.
- ▶ Jos laitteen verkkojohto vaurioituu, sen saa turvallisuussyistä vaihtaa vain valmistaja, sen huoltopalvelu tai vastaavan pätevyyden omaava henkilö.
- ▶ Laitetta tai verkkojohtoa ei saa upottaa veteen eikä pestä astianpesukoneessa.
- ▶ Käytä laitetta vain suljetuissa tiloissa.
- ▶ Älä altista laitetta voimakkaalle kuumuudelle tai kosteudelle.
- ▶ Älä käytä laitteen puhdistukseen höyry- tai painepesuria.
- ▶ Varmista, että verkkojohto ei koske laitteen kuumiin osiin tai lämmönlähteisiin.
- ▶ Varmista, että verkkojohto ei koske teräviin ulokkeisiin tai reunoihin.
- ▶ Verkkojohtoa ei saa taittaa, jättää puristuksiin eikä muuttaa.
- ▶ Älä koskaan aseta laitetta kuumien pintojen päälle tai läheisyyteen.
- ▶ Pidä kädet, hiukset, vaatteet tms. loitolla pyörivistä osista.
- ▶ Irrota ja kiinnitä hyllyt vain, kun käyttöliitântä on pysähtynyt ja laite irrotettu pistorasiasta.
- ▶ Älä laita sormia täyttöaukkoon.
- ▶ Kun lisäät aineksia, käytä aina syöttöpaininta.
- ▶ Osat, joissa on halkeamia tai muita vaurioita tai jotka eivät ole kunnolla kohdallaan, on vaihdettava valmistajan alkuperäisiin varaosiin.
- ▶ Älä koskaan kokoa hyllyjä peruslaitteesssa.
- ▶ Käytä laitetta vain, kun sen kaikki osat ovat paikoilleen kiinnitettyinä.
- ▶ Älä milloinkaan koske teräviin teriin ja reunoihin paljain käsin.
- ▶ Pidä pakkausmateriaali poissa lasten ulottuvilta.
- ▶ Älä anna lasten leikkiä pakkausmateriaalilla.
- ▶ Pidä pienet osat poissa lasten ulottuvilta.
- ▶ Älä anna lasten leikkiä pienillä osilla.



- ▶ Noudata puhdistusohjeita.
- ▶ Puhdista aina ennen käyttöä kaikki pinnat, jotka ovat kosketuksissa elintarvikkeiden kanssa.

## Esinevahinkojen välttäminen

- ▶ Laitetta ei saa käyttää jatkuvasti pidempään kuin 10 minuuttia. Tämän jälkeen kytke laite pois päältä ja anna sen jäähtyä huoneenlämpötilaan.
- ▶ Älä koskaan käytä laitetta tyhjäkäynnillä.
- ▶ Älä työnnä täyttöaukkoon tai runkoon esineitä, esim. lastaa.
- ▶ Tarkista ennen käyttöä, ettei täyttöaukossa ja rungossa ole ylimääräisiä esineitä.

## Tutustuminen

### Yleiskatsaus

Kun olet poistanut kaikki osat pakkauksesta, tarkista ettei niissä ole kuljetusvaurioita ja että kaikki osat ovat mukana.

→ Kuva 1

A	Peruslaite
B	Lihamyly
C	Makkarantäyttöputki
D	Kibbeh-varuste <sup>1</sup>
E	Puhdistusharja <sup>1</sup>
F	Raastinosa <sup>1</sup> → "Raastinosa", Sivu 74
1	Kahvat kuljetusta varten
2	Kierrettävä valitsin
3	Kannatin käyttölaitteelle ja lisäosille
4	Avaamispainike
5	Säilytyslokero kansi
6	Säilytyslokero reikälevyjä varten
7	Johdon säilytystila
8	Täyttöastia

<sup>1</sup> Mallista riippuen

9	Kiinnitysrenkas
10	Reikälevy, karkea
11	Terä
12	Syöttöruuvi kytkimellä
13	Metallikkammion kotelo
14	Reikälevy, keskikarkea <sup>1</sup>
15	Reikälevy, hieno
16	Syöttöpainin, säilytyslokero ja kansi
17	Makkarantäyttösuutin
18	Laakerirenkas makkaran täyttölaitetta varten

<sup>1</sup> Mallista riippuen

### Kierrettävä valitsin

Kierrettävällä valitsimella aloitetaan ja lopetetaan aineiden käsittely sekä valitaan nopeus.

Symboli	Toiminto
max	Aineiden käsittely suurimmalla nopeudella.
min	Aineiden käsittely alhaisella nopeudella.
○	Käsittelyn lopettaminen.
↻	Irrotta juuttunut ruoka peruutustoiminnolla.

### Peruutustoiminto

Peruutustoiminnon avulla voit irrottaa kiinni juuttuneet elintarvikkeet pyörittämällä syöttöruuvia hetken ajan taaksepäin.  
→ "Toimintahäiriöiden korjaaminen", Sivu 76

**Huomautus:** Käytä peruutustoimintoa vain lihamyllyn lisäosan kanssa.

### Turvajärjestelmät

Tästä löydät yhteenvedon laitteen turvajärjestelmistä.

## fi Käyttö

### Ylikuormitusuoja

Ylikuormitusuoja estää moottorin ja muiden osien vioittumisen liian suuren kuormituksen seurauksena.

→ "Toimintahäiriöiden korjaaminen", Sivu 76

### Lämpösuojakytkin

Jos moottori ylikuormitetaan tai ylikuumentuu, lämpösuojakytkin sammuttaa laitteen.

### Murtumiskohta

Jos syöttöruuvi ylikuormittuu tai jumiuuu, kytkin murtuu suunnitellusta murtumiskohdasta.

### Uudelleenkäynnistymissuoja

Uudelleenkäynnistymissuoja estää laitteen käynnistymisen itsestään virran katkettua. Laitte kytkeytyy jälleen päälle sähkökatkon jälkeen. Käsittely voidaan aloittaa uudelleen vasta, kun kierrettävä valitsin on viety asentoon O.

## Käyttö

### Laitteen ja sen osien puhdistaminen ennen ensimmäistä käyttöä

1. Puhdista ennen käyttöä kaikki laitteen osat, jotka joutuvat kosketuksiin elintarvikkeiden kanssa.
2. Aseta puhdistetut ja kuivatut osat valmiiksi käyttöä varten.

### Peruslaitteen esivalmistelut

→ Kuva 2 - 3

### Lihamyllyn kokoonpano

→ Kuva 4 - 7

### Lisäosan kiinnittäminen

→ Kuva 8 - 11

### Nopeussuositukset

Säätö	Käyttö
min/max	Lihamyllly (reikälevyt 3 mm, 4,5 mm, 8 mm)
max	Makkarantäyttöputki
max	Kibbeh-varuste

## Reikälevyt



Reikälevy, hieno (3 mm)



Reikälevy, keskikarkea (4,5 mm)



Reikälevy, karkea (8 mm)

**Huomautus:** Karkea reikälevy soveltuu siipikarjan luiden käsittelyyn.

## Elintarvikkeiden käsittely

→ Kuva 12 - 18

### Muut käyttötavat

Yhdistä lisävarusteet lihamylyllin lisäosien kanssa mahdollistaaksesi lisäsovelluksia.

**Huomautus:** Kokoa hylly haluttua sovellusta varten. Käytä valmistettua hyllyä lihamylylle kuvatulla tavalla.

→ "Lisäosan kiinnittäminen", Sivu 74

→ "Elintarvikkeiden käsittely", Sivu 74

### Makkarantäyttöputken kokoonpano

Makkarantäyttöputki sopii keino- ja luonnonsuolen täyttämiseen lihamassalla ja kääryleiden muotoiluun, esimerkiksi Cevapcicia varten.

→ Kuva 19 - 22

### Kibbeh-varusteen kokoaminen

Kibbeh-varuste sopii taikina- tai jauhelihataskujen muotoiluun.

→ Kuva 23 - 25

## Raastinosa

Raastinosa raastaa, hienontaa ja viipaloi ruoka-aineet, esim. juuston, hedelmät ja vihannekset, rouhii pähkinät, mantelit, kuivat sämpylät.

## Yleiskatsaus

→ Kuva 26



Raastinosa<sup>1</sup>



Rummun lisäosien sulkua



Raastinosan runko

<sup>1</sup> Mallista riippuen

3	Raastinosan syöttöpainin
4	Raastinrumpu
5	Leikkuurumpu
6	Raastinrumpu, karkea
7	Raastinrumpu, hieno

<sup>1</sup> Mallista riippuen

## Nopeussuositukset

Säätö	Käyttö
max	Raastinrumpu
min/max	Leikkuurumpu
min/max	Raastinrumpu, karkea
min/max	Raastinrumpu, hieno

## Rummun lisäosat



Raastinrumpu  
Raastaa hienoksi elintarvikkeet, esim. mantelit, kovan juuston ja perunat.



Leikkuurumpu  
Leikkaa elintarvikkeet, esim. kurkut, porkkanat, punajuuret.



Raastinrumpu, karkea  
Raastaa karkeasti elintarvikkeet, esim. hedelmät, vihannekset tai juustot kuten goudan tai edamin.



Raastinrumpu, hieno  
Raastaa hienosti elintarvikkeet, esim. pähkinät; hedelmät, vihannekset, kuten omenat tai porkkanat ja juustot kuten goudan tai edamin.

## Huomautukset

- Rummun lisäosat eivät sovellu erittäin pehmeiden tai erittäin kuitumaisten elintarvikkeiden käsittelyyn.
- Suositeltu yhtäjaksoinen käyttöaika on 2 minuuttia.

## Raastinosan käyttö

→ Kuva 27 - 36

## Puhdistusohjeet

Tästä löydät ohjeita laitteen ja muiden osien puhdistusta varten.

- ▶ Älä käytä alkoholi- tai spriipitoista puhdistusainetta.
- ▶ Älä käytä teräväreunaisia tai -kärkisiä tai metalliesineitä.
- ▶ Älä käytä hankaavia liinoja tai puhdistusaineita.

**Ohje:** Puhdista kaikki osat käytön jälkeen, jotta elintarvikkeiden jäänteet eivät kuivu niihin kiinni.

**Huomautus:** Älä koskaan puhdista seuraavia osia astianpesukoneessa: metallikammion kotelo, ruuvirengas ja syöttöruuvi. Jos puhdistat nämä osat pesuaineilla ja vedellä, jonka lämpötila on yli 40 °C, osien pinnan kiilto saattaa muuttua. Tämä ei vaikuta osien toimintaan.

→ Kuva 37

## Yksittäisten osien säilyttäminen

1. Säilytä kuivatut lihamyllyn lisäosat puhdistuksen jälkeen syöttöpainimen säilytyslokerossa.

→ Kuva 38

2. Kun haluat säilyttää reikälevyjä, irrota peruslaitteen päällä olevan säilytyslokeron kansi. Aseta reikälevyt mukana toimitetuille pidikkeille ja sulje kansi uudelleen.

→ Kuva 39

## Käsittelyohjeita ja käyttöesimerkkejä

### Käsittelyohjeita

#### Lihamylyllä

- Kaikki reikälevyt soveltuvat raa'an lihan käsittelyyn.
- Leikkaa raa'at ja isokokoiset elintarvikkeet paloiksi, jotta ne sopivat syöttösuppiloon.

#### Makkarantäyttöputki

- Käsittele vain hienoksi leikattuja elintarvikkeita makkarantäyttöputkella.

## fi Toimintahäiriöiden korjaaminen

- Liota luonnonsuolta ennen käsittelyä haaleassa vedessä 10 minuuttia.
- Varo täyttämästä makkaroiden kuorta liian täyteen, koska makkarat saattavat silloin haljeta keitettäessä tai paistettaessa.

### Reseptiesimerkki

Tästä löydät reseptiesimerkin, joka on suunniteltu erityisesti laitettasi varten.

### Jauhetut maapähkinät

Ainekset

- 1500–2000 g tuoreita, raakoja maapähkinöitä

Valmistus

- Valmistele ja kiinnitä lihamyllyn hienon reikälevyn kanssa.
- Kaada maapähkinät täyttöastiaan.
- Käännä kierrettävä valitsin asentoon **max**.
- Aseta maapähkinät käsittelyn yhteydessä tasaisesti täyttösuppiloon ja paina alas syöttöpainimella.
- Käsittele koko määrä kahdessa minuutissa.

**Huomautus:** Suositeltu yhtäjaksoinen käyttöaika on 2 minuuttia.

## Toimintahäiriöiden korjaaminen

Vika	Syy ja vianhaku
Laite ei aloita käsittelyä.	Kierrettävä valitsin on asetettu väärin. <ul style="list-style-type: none"><li>▶ Käännä kierrettävä valitsin ennen käsittelyn aloittamista asentoon <b>O</b>.</li></ul>
Elintarvikkeita ei käsitellä, vaikka perusliate toimii.	Elintarvike on juuttunut ja tukkinut hyllyn. <ol style="list-style-type: none"><li>1. Aseta kierrettävä valitsin asentoon <b>O</b> ja odota laitteen pysähtymistä.</li><li>2. Käännä kierrettävä valitsin asentoon <b>↻</b> muutamaksi sekunniksi käynnistääkseen peruustustoiminnon ja vapauttaaksesi juuttuneen elintarvikkeen.</li><li>3. Odota, kunnes laite pysähtyy.</li><li>4. Aseta kierrettävä valitsin asentoon <b>min</b> ja tarkista, että elintarvikkeet on taas käsitelty normaalisti.</li></ol> <p><b>Huomautus:</b> Jos häiriötä ei voida korjata tällä tavalla, noudata alla olevia ohjeita.</p> <ol style="list-style-type: none"><li>1. Aseta kierrettävä valitsin asentoon <b>O</b> ja odota laitteen pysähtymistä.</li><li>2. Irrota verkkopistoke.</li><li>3. Irrota hylly ja poista se.</li><li>4. Poista kiinni juuttunut elintarvike ja tarkista, onko hyllyssä tai elintarvikkeessa luita, jäniteitä tai muita kovia osia.</li></ol>
	Syöttöruuvin kytkin on ylikuormittunut ja murtunut murtumiskohdasta. <p><b>Huomautus:</b> Murtumiskohdalla varustetut varaosat eivät kuulu takuun piiriin. Uuden kytkimen voit tilata huoltopalvelusta tilausnumerolla 10029225.</p>

Vika	Syy ja vianhaku
Elintarvikkeita ei käsitellä, vaikka perusliate toimii.	<ol style="list-style-type: none"> <li>1. Irrota ruuvi ja poista viallinen kytkin. → Kuva <b>40</b></li> <li>2. Aseta uusi kytkin paikalleen ja kierrä kiinni. → Kuva <b>41</b></li> </ol>
Laite kytkeytyy käsittelyn aikana pois päältä.	<p>Moottori on ylikuumentunut.</p> <ol style="list-style-type: none"> <li>1. Aseta kierrettävä valitsin asentoon O ja odota laitteen pysähtymistä.</li> <li>2. Anna laitteen jäähtyä, jotta ylikuormitussuoja palautuu normaalitilaan.</li> </ol>

## Käytöstä poistetun laitteen hävittäminen

1. Irrota verkkojohdon pistoke pistorasiasta.
2. Katkaise verkkojohto.
3. Hävitä laite ympäristöystävällisesti. Tarkempia tietoja kierrätysmahdollisuuksista saat kodinkoneliikkeistä sekä paikkakuntasi jätehuollosta vastaavilta viranomaisilta.



Tämän laitteen merkintä perustuu käytettyjä sähkö- ja elektroniikkalaitteita (waste electrical and electronic equipment - WEEE) koskevaan direktiiviin 2012/19/EU. Tämä direktiivi määrittää käytettyjen laitteiden palautus- ja kierrätys-säännökset koko EU:n alueella.

## Huoltopalvelu

Lisätietoja käyttömaan takuuajasta ja takuuehdoista saat huoltopalvelustamme, jälleenmyyjältäsi tai verkkosivuiltamme. Huoltopalvelun yhteystiedot löytyvät oheisesta huoltopalveluluettelosta tai internet-sivuiltamme.



## Seguridad

- Lea atentamente estas instrucciones.
- Conservar las instrucciones y la información del producto para un uso posterior o para futuros propietarios.
- No conecte el aparato en el caso de que haya sufrido daños durante el transporte.

Utilizar el aparato únicamente:

- para aplicaciones que no están descritas en estas instrucciones de uso.
- para cantidades y tiempos de funcionamiento habituales de uso doméstico.
- Para triturar alimentos crudos o cocidos, p ej., carne, pescado o verduras.
- bajo la supervisión de una persona.
- en el uso doméstico privado y en espacios cerrados del entorno doméstico a temperatura ambiente.
- hasta una altura de 2000 m sobre el nivel del mar.

El aparato debe desconectarse siempre de la red eléctrica después de cada uso, cuando se vaya a dejar sin vigilancia, antes del montaje, desmontaje, limpieza, en caso de avería y cuando usted se vaya a acercar a las piezas giratorias.

Este aparato los pueden manejar personas con facultades físicas, sensoriales o mentales disminuidas o bien con falta de experiencia y/o de conocimientos, si lo hacen bajo supervisión o han sido instruidas acerca del uso seguro del aparato y han comprendido los peligros resultantes de ello.

No deje que los niños jueguen con el aparato.

La limpieza y el cuidado del aparato a cargo del usuario no deberán ser efectuados por niños.

El aparato no deberá ser usado por niños. Mantenga a los niños alejados del aparato y del cable de conexión.

- ▶ No ponga nunca en funcionamiento un aparato dañado.
- ▶ No hacer funcionar nunca un aparato con una superficie agrietada o rota.
- ▶ No tirar nunca del cable de conexión a la red eléctrica para desenchufar el aparato. Desenchufar siempre el cable de conexión de red de la toma de corriente.

- ▶ Si el aparato o el cable de conexión de red están dañados, desenchufar inmediatamente el cable de conexión de red o desconectar el interruptor automático del cuadro eléctrico.
- ▶ Llame al Servicio de Asistencia Técnica. → *Página 85*
- ▶ Conectar y poner en funcionamiento el aparato solo de conformidad con los datos que figuran en la placa de características del mismo.
- ▶ No alimentar nunca el aparato a través de un dispositivo de conmutación externo, como por ejemplo, un reloj avisador o un mando a distancia.
- ▶ Solo el personal especializado puede realizar reparaciones e intervenciones en el aparato.
- ▶ Utilizar únicamente piezas de repuesto originales para la reparación del aparato.
- ▶ Si el cable de conexión de red de este aparato resulta dañado, debe sustituirlo el fabricante, el Servicio de Asistencia Técnica o una persona cualificada a fin de evitar posibles situaciones de peligro.
- ▶ No sumergir nunca en agua el aparato o el cable de conexión de red ni introducirlos en el lavavajillas.
- ▶ Utilizar el aparato solo en espacios interiores.
- ▶ No exponer el aparato a altas temperaturas y humedad.
- ▶ No utilizar limpiadores por chorro de vapor ni de alta presión para limpiar el aparato.
- ▶ Evitar siempre que el cable de conexión de red entre en contacto con piezas calientes del aparato o fuentes de calor.
- ▶ Evite siempre que el cable de conexión de red entre en contacto con esquinas o bordes afilados.
- ▶ No doble, aplaste ni modifique nunca el cable de conexión de red.
- ▶ No colocar nunca el aparato sobre o cerca de superficies calientes.
- ▶ Mantener las manos, el cabello, la ropa y otros utensilios alejados de las piezas giratorias.
- ▶ Montar y desmontar los accesorios solo cuando el accionamiento se haya detenido completamente y se haya extraído el enchufe del aparato de la toma de corriente.

## es Evitar daños materiales

- ▶ No introducir las manos en la boca de llenado.
- ▶ Usar siempre el empujador para introducir posteriormente los ingredientes.
- ▶ Piezas que presenten grietas u otros daños, o bien que no asienten correctamente, deben cambiarse por piezas de repuesto originales.
- ▶ No montar nunca los accesorios sobre la base motriz.
- ▶ Utilizar los accesorios solo completamente ensamblados.
- ▶ No tocar nunca las cuchillas ni los bordes con las manos.
- ▶ Mantener el material de embalaje fuera del alcance de los niños.
- ▶ No permita que los niños jueguen con el embalaje.
- ▶ Mantener las piezas pequeñas fuera del alcance de los niños.
- ▶ No permita que los niños jueguen con piezas pequeñas.
- ▶ Respetar las indicaciones de limpieza.
- ▶ Antes de cada uso, limpiar las superficies que entren en contacto con alimentos.

## Evitar daños materiales

- ▶ No hacer funcionar el aparato más de 10 minutos sin interrupción. A continuación, apagar el aparato y dejar que se enfríe a temperatura ambiente.
- ▶ No poner nunca en marcha el aparato en vacío.
- ▶ No introducir objetos en la boca de llenado o la carcasa, p. ej. cuchara.
- ▶ Antes de utilizar el aparato, comprobar que no haya objetos extraños en la boca de llenado ni en la carcasa.

## Familiarizándose con el aparato

### Vista general

Al desembalar el aparato, comprobar que estén todas las piezas y que no presenten daños ocasionados durante el transporte.

→ Fig. **1**

<b>A</b>	Base motriz
<b>B</b>	Picadora de carne
<b>C</b>	Accesorio para llenar embutido

<sup>1</sup> En función del modelo

<b>D</b>	Accesorio para kebbe <sup>1</sup>
<b>E</b>	Cepillo de limpieza <sup>1</sup>
<b>F</b>	Accesorio para rallar y cortar <sup>1</sup> → "Accesorio para rallar y cortar", Página 82
<b>1</b>	Asideros para el transporte
<b>2</b>	Mando giratorio
<b>3</b>	Alojamiento y transmisión para accesorios
<b>4</b>	Tecla de desbloqueo
<b>5</b>	Tapa del compartimento de almacenamiento
<b>6</b>	Compartimento de almacenamiento para discos perforados
<b>7</b>	Recogida del cable
<b>8</b>	Bandeja de carga
<b>9</b>	Anillo roscado
<b>10</b>	Disco perforado, grueso
<b>11</b>	Cuchilla

<sup>1</sup> En función del modelo



12	Tornillo de alimentación con acoplamiento
13	Cuerpo
14	Disco perforado medio <sup>1</sup>
15	Disco perforado, fino
16	Empujador con compartimento para guardar accesorios y tapa
17	Boquilla para llenar embutido
18	Aro de rodamiento para embutidora

<sup>1</sup> En función del modelo

## Mando giratorio

Con el mando giratorio se inicia y detiene el proceso, y se selecciona la velocidad.

Símbolo	Función
max	Procesar los ingredientes con la velocidad máxima.
min	Procesar los ingredientes con una velocidad baja.
○	Detener la elaboración.
↺	Desprender los alimentos adheridos con la función de marcha atrás.

## Función de marcha atrás

La función de marcha atrás sirve para desprender alimentos que hayan podido quedarse adheridos mediante una breve marcha atrás del tornillo de alimentación.

→ "Solucionar pequeñas averías",  
Página 83

**Nota:** Utilice la función de marcha atrás únicamente con la picadora de carne.

## Sistemas de seguridad

Aquí encontrará una vista general de los sistemas de seguridad del aparato.

### Seguro contra sobrecarga

El seguro contra sobrecarga evita que el motor y otros componentes se dañen debido a una carga demasiado elevada.

→ "Solucionar pequeñas averías",  
Página 83

## Interruptor de protección térmica

Si el motor se sobrecarga o se calienta demasiado, el interruptor de protección térmica desconecta el aparato.

### Punto de rotura prescrito

Si el tornillo de alimentación se bloquea o sobrecarga, el acoplamiento se rompe por el punto de rotura prescrito previsto.

## Protección contra puesta en marcha fortuita

La protección contra puesta en marcha fortuita evita que el aparato inicie el procesamiento autónomamente después de una apagón.

Después de un apagón el aparato se conecta otra vez. El procesamiento se puede volver a iniciar una vez que el mando giratorio se coloque en posición ○.

## Manejo

### Limpiar el aparato y las piezas antes de usarlo por primera vez

1. Limpiar todas las piezas que entren en contacto con los alimentos antes de usar el aparato por primera vez.
2. Tener preparadas las piezas limpias y secas para su utilización.

### Preparativos de la base motriz

→ Fig. 2 - 3

### Montar la picadora de carne

→ Fig. 4 - 7

### Colocar el accesorio

→ Fig. 8 - 11

### Velocidades recomendadas

Ajustes	Utilización
min/max	Picadora de carne (discos perforados 3 mm, 4,5 mm, 8 mm)
max	Accesorio para llenar embutido
max	Accesorio para kibbe

### Discos perforados

## es Accesorio para rallar y cortar



Disco perforado fino (3 mm)



Disco perforado medio (4,5 mm)



Disco perforado grueso (8 mm)

**Nota:** El disco perforado basto es adecuado para procesar huesos de ave.

## Procesar los alimentos

→ Fig. **12** - **18**

## Otras aplicaciones

Combine accesorios con piezas de la picadora de carne para obtener otras aplicaciones.

**Nota:** Monte el accesorio para la aplicación que desee. Utilice el accesorio preparado como se describe para la picadora de carne.

→ "Colocar el accesorio", Página 81

→ "Procesar los alimentos", Página 82

## Montar el accesorio para llenar embutido

El accesorio para llenar embutido es adecuado para embutir piel artificial de salchicha y tripas naturales con masa de salchicha, así como para formar rollitos como, p. ej., cevapcici.

→ Fig. **19** - **22**

## Armar el accesorio para kebbe

El accesorio para kibbe es adecuado para elaborar empanadas o albóndigas rellenas de carne.

→ Fig. **23** - **25**

## Accesorio para rallar y cortar

El accesorio para rallar y cortar es adecuado para rallar y cortar alimentos, p. ej., queso, fruta, verdura, nueces, almendras o pacecillos secos.

## Vista general

→ Fig. **26**

**F** Accesorio para rallar y cortar<sup>1</sup>

**1** Cierre para accesorios de cono

<sup>1</sup> En función del modelo

**2** Carcasa del accesorio para rallar y cortar

**3** Empujador del accesorio para rallar y cortar

**4** Cono para rallado estrella

**5** Cono para cortar

**6** Cono para rallar grueso

**7** Cono para rallar fino

<sup>1</sup> En función del modelo

## Velocidades recomendadas

### Ajustes Utilización

max Cono para rallado estrella

min/max Cono para cortar

min/max Cono para rallar grueso

min/max Cono para rallar fino

## Accesorios de cono



Cono para rallado estrella  
Para el rallado estrella fino de los alimentos, p. ej., nueces, queso duro, patatas.



Cono para cortar  
Los alimentos se cortan en rodajas, p. ej., pepinos, zanahorias, remolacha.



Cono para rallar grueso  
Para rallar los alimentos en trozos gruesos, p. ej., fruta y verdura, como manzanas o zanahorias; quesos tipo gouda o edamer.



Cono para rallar fino  
Para rallar los alimentos en trozos finos, p. ej., nueces, fruta y verdura, como manzanas o zanahorias; quesos tipo gouda o edamer.

## Notas

- Los accesorios de cono no son adecuados para procesar alimentos muy blandos o fibrosos.
- El tiempo de funcionamiento continuo recomendado es de 2 minutos.

**Uso del accesorio para rallar y cortar**→ Fig. **27** - **36****Vista general de la limpieza**

Aquí encontrará una vista general con los métodos de limpieza adecuados para el aparato y el resto de piezas.

- ▶ No utilizar productos de limpieza que contengan alcohol.
- ▶ No utilizar objetos afilados, en punta o metálicos.
- ▶ No utilizar paños ni productos de limpieza abrasivos.

**Consejo:** Limpiar todas las piezas directamente después de utilizarlas, a fin de evitar que restos se sequen en la superficie.

**Nota:** No lavar nunca las siguientes piezas en el lavavajillas: cuerpo, anillo roscado y tornillo de alimentación. Si estas piezas se lavan con detergente y agua con una temperatura superior a 40 °C, puede cambiar el brillo de la superficie de las piezas. Esto no afecta al funcionamiento de las piezas.

→ Fig. **37****Guardar las piezas individuales**

1. Después de la limpieza, guardar los accesorios secos de la picadora de carne en el compartimento de almacenamiento del empujador.

→ Fig. **38**

2. Para guardar los discos perforados, quitar la tapa del compartimento de almacenamiento en la parte superior de la base motriz. Colocar los discos perforados en la sujeción prevista y volver a cerrar la tapa.

→ Fig. **39****Indicaciones de procesamiento y ejemplos de uso****Indicaciones de procesamiento****Picadora de carne**

- Todos los discos perforados son adecuados para procesar carne cruda.
- Cortar la carne y los alimentos de gran tamaño en trozos grandes para que entren en la boca de llenado.

**Accesorio para llenar embutido**

- Con el accesorio para llenar embutido solo pueden procesarse alimentos finamente picados.
- Reblandecer la tripa natural durante aprox. 10 minutos en agua templada antes de embutir la carne en ella.
- No introducir demasiada carne en la tripa, ya que si no se abriría al cocerla o freírla.

**Receta de ejemplo**

Aquí encontrará una receta de ejemplo especialmente desarrollada para su aparato.

**Cacahuets triturados**

Ingredientes

- 1500-2000 g de cacahuets crudos frescos

Preparación

- Preparar la picadora de carne y colocar el disco perforado fino.
- Poner los cacahuets en la bandeja de carga.
- Colocar el mando giratorio en la posición **max**.
- Mientras se procesan, introducir uniformemente los cacahuets en la boca de llenado y empujar con el empujador.
- Procesar todos los cacahuets en 2 minutos.

**Nota:** El tiempo de funcionamiento continuo recomendado es de 2 minutos.

**Solucionar pequeñas averías**

Fallo	Causa y resolución de problemas
El aparato no inicia el procesamiento de los alimentos.	El mando giratorio está mal ajustado. ▶ Antes de procesar, colocar el mando giratorio en la posición <b>O</b> .
Los alimentos no son procesados aunque la base motriz está en marcha.	Los alimentos se han adherido y han obstruido el accesorio. <b>1.</b> Ponga el mando giratorio en <b>O</b> y espere hasta que se detenga el aparato. <b>2.</b> Ponga el mando giratorio durante unos segundos en <b>↻</b> para iniciar la función de marcha atrás y desprender los alimentos adheridos. <b>3.</b> Espere hasta que se detenga el aparato. <b>4.</b> Ponga el mando giratorio en <b>min</b> y compruebe si los alimentos vuelven a procesarse normalmente. <b>Nota:</b> Si no puede subsanarse la avería, deben tenerse en cuenta los siguientes pasos. <b>1.</b> Ponga el mando giratorio en <b>O</b> y espere hasta que se detenga el aparato. <b>2.</b> Desenchufar el cable de conexión de la toma de corriente. <b>3.</b> Retirar el accesorio y desarmarlo. <b>4.</b> Retirar los alimentos adheridos y compruebe si hay huesos, tendones u otras partes duras en el accesorio o los alimentos.
El aparato se desconecta durante el procesamiento.	El acoplamiento del tornillo de alimentación se ha sobrecargado y se ha partido por el punto de rotura prescrito. <b>Nota:</b> Los repuestos con punto de rotura prescrito no entran dentro de nuestras obligaciones de garantía. Puede solicitarse un nuevo acoplamiento al Servicio de Asistencia Técnica con el n.º de pedido 10029225. <b>1.</b> Aflojar el tornillo y retirar el acoplamiento defectuosos. → Fig. <b>40</b> <b>2.</b> Colocar y enroscar el nuevo acoplamiento. → Fig. <b>41</b>
El aparato se desconecta durante el procesamiento.	El motor se ha sobrecalentado. <b>1.</b> Ponga el mando giratorio en <b>O</b> y espere hasta que se detenga el aparato. <b>2.</b> Dejar enfriar el aparato para que se desactive el seguro contra sobrecarga.

## Eliminación del aparato usado

1. Desenchufar el cable de conexión de red de la toma de corriente.
2. Cortar el cable de conexión de red.

3. Desechar el aparato de forma respetuosa con el medio ambiente.

Puede obtener información sobre las vías y posibilidades actuales de desecho de materiales de su distribuidor o ayuntamiento local.



Este aparato está marcado con el símbolo de cumplimiento con la Directiva Europea 2012/19/UE relativa a los aparatos eléctricos y electrónicos usados (Residuos de aparatos eléctricos y electrónicos RAEE).

La directiva proporciona el marco general válido en todo el ámbito de la Unión Europea para la retirada y la reutilización de los residuos de los aparatos eléctricos y electrónicos.

---

## **Servicio de Asistencia Técnica**

Para obtener información detallada sobre el periodo de validez de la garantía y las condiciones de garantía en su país, póngase en contacto con nuestro Servicio de Asistencia Técnica o con su distribuidor, o bien consulte nuestra página web.

Los datos de contacto del Servicio de Asistencia Técnica se encuentran en el directorio adjunto o en nuestra página web.



## Segurança

- Leia atentamente este manual.
- Guarde estas instruções e as informações sobre o produto para posterior utilização ou para entregar a futuros proprietários.
- Se detetar danos de transporte, não ligue o aparelho.

Utilize o aparelho apenas:

- para utilizações que estejam descritas neste manual.
- para as quantidades e frequências normais num lar.
- para triturar alimentos crus ou cozinhados, p. ex. carne, peixe e legumes.
- sob supervisão.
- para uso doméstico e em espaços fechados domésticos à temperatura ambiente.
- a uma altitude até 2000 m acima do nível do mar.

Desligar sempre o aparelho da corrente após cada utilização, sempre que fique sem vigilância, antes de se montar, desmontar, limpar, em caso de anomalia e se se aproximar de peças em rotação.

Este aparelho pode ser utilizado por pessoas com capacidades físicas, sensoriais ou mentais limitadas ou com falta de experiência e/ou conhecimentos, desde que supervisionadas ou informadas sobre como trabalhar com o aparelho de forma segura e instruídas sobre os perigos inerentes.

As crianças não podem brincar com o aparelho.

A limpeza e a manutenção pelo utilizador não podem ser realizadas por crianças.

O aparelho não pode ser utilizado por crianças. Manter as crianças afastadas do aparelho e da ficha de ligação.

- ▶ Nunca operar um aparelho danificado.
- ▶ Nunca operar um aparelho com a superfície fissurada ou quebrada.
- ▶ Para desligar o aparelho da fonte de alimentação nunca puxar pelo cabo elétrico. Remover o cabo elétrico sempre pela ficha.
- ▶ Se o aparelho ou o cabo elétrico estiver avariado, puxe o cabo ou a ficha da tomada ou desligue o fusível no quadro elétrico.
- ▶ Contactar a Assistência Técnica. → *Página 93*

- ▶ Ligar e operar o aparelho unicamente de acordo com as indicações na placa de características.
- ▶ Nunca alimentar o aparelho através de um comutador externo, p. ex., temporizador ou telecomando.
- ▶ As reparações no aparelho apenas podem ser realizadas por técnicos qualificados.
- ▶ Para a reparação do aparelho só podem ser utilizadas peças sobresselentes originais.
- ▶ Se o cabo de alimentação deste aparelho sofrer algum dano, deverá ser substituído pelo fabricante ou pela sua Assistência Técnica, ou por um técnico devidamente qualificado para o efeito, para se evitarem situações de perigo.
- ▶ Nunca mergulhar o aparelho ou o cabo elétrico em água e nunca o lavar na máquina de lavar loiça.
- ▶ Utilize o aparelho apenas em espaços fechados.
- ▶ Nunca exponha o aparelho a calor intenso e humidade.
- ▶ Não utilizar aparelhos de limpeza a vapor ou de alta pressão para limpar o aparelho.
- ▶ Não permitir, em caso algum, que o cabo elétrico entre em contacto com componentes do aparelho quentes ou com fontes de calor.
- ▶ Não permitir, em caso algum, que o cabo elétrico entre em contacto com pontas afiadas ou arestas vivas.
- ▶ Não permitir, em caso algum, que o cabo elétrico seja dobrado, esmagado ou modificado.
- ▶ Nunca colocar o aparelho sobre ou nas proximidades de superfícies quentes.
- ▶ Mantenha as mãos, os cabelos, o vestuário e outros utensílios afastados das peças em rotação.
- ▶ Coloque e retire os acessórios apenas com o acionamento imobilizado e o aparelho desligado da tomada.
- ▶ Não tocar no canal de enchimento.
- ▶ Utilizar apenas o calcador para adicionar ingredientes.
- ▶ Peças que apresentem fissuras ou outros danos, ou que não estejam colocadas corretamente, têm de ser substituídas por peças sobresselentes originais.
- ▶ Nunca monte os acessórios no aparelho base.

## pt Evitar danos materiais

- ▶ Utilize os acessórios apenas em estado totalmente montado.
- ▶ Nunca toque com as mãos nas lâminas e arestas afiadas.
- ▶ Manter o material de embalagem fora do alcance das crianças.
- ▶ Não permitir que as crianças brinquem com o material de embalagem.
- ▶ Manter as peças pequenas fora do alcance das crianças.
- ▶ Não permitir que as crianças brinquem com peças pequenas.
- ▶ Ter em atenção as indicações de limpeza.
- ▶ Limpar as superfícies que entram em contacto com os alimentos antes de cada utilização.

## Evitar danos materiais

- ▶ Nunca utilize ininterruptamente o aparelho durante mais do que 10 minutos. Em seguida, o aparelho deve ser desligado e arrefecer até atingir a temperatura ambiente.
- ▶ Nunca utilize o aparelho em vazio.
- ▶ Não introduzir objetos no canal de enchimento ou na caixa, p. ex. colher de cozinha.
- ▶ Antes da utilização, verificar o canal de enchimento e a caixa quanto a corpos estranhos.

## Familiarização

### Vista geral

Depois de desembalar o aparelho, há que verificar todas as peças quanto a danos de transporte e se o material fornecido está completo.

→ Fig. 1

<b>A</b>	Aparelho base
<b>B</b>	Acessório para picador de carne
<b>C</b>	Acessório para enchidos
<b>D</b>	Acessório para bolinhos de carne <sup>1</sup>
<b>E</b>	Escova de limpeza <sup>1</sup>
<b>F</b>	Acessório para ralar <sup>1</sup> → "Acessório para ralar", Página 90

<sup>1</sup> Conforme o modelo

<b>1</b>	Pegas para o transporte
<b>2</b>	Seletor rotativo
<b>3</b>	Alojamento e acionamento para acessórios
<b>4</b>	Botão de desbloqueio
<b>5</b>	Tampa do compartimento de arrumação
<b>6</b>	Compartimento de arrumação para discos perfurados
<b>7</b>	Arrumação do cabo
<b>8</b>	Recipiente de enchimento
<b>9</b>	Anel roscado
<b>10</b>	Disco com furos, grosso
<b>11</b>	Lâmina
<b>12</b>	Parafuso sem-fim de transporte com acoplamento
<b>13</b>	Caixa com câmaras de metal
<b>14</b>	Disco perfurado, médio <sup>1</sup>
<b>15</b>	Disco com furos, fino
<b>16</b>	Calcador com compartimento de arrumação e tampa
<b>17</b>	Bocal para enchidos
<b>18</b>	Anel de rolamento para acessório para enchidos

<sup>1</sup> Conforme o modelo



## Seletor rotativo

O seletor rotativo permite-lhe iniciar e parar o processamento e selecionar a velocidade.

Símbolo	Função
max	Processar os ingredientes com a velocidade máxima.
min	Processar os ingredientes com uma velocidade mais baixa.
○	Parar o processamento.
↻	Soltar alimentos presos com a função de inversão.

## Função de inversão

A função de inversão permite soltar alimentos presos no aparelho, pondo o parafuso sem-fim de transporte a funcionar brevemente para trás.

→ "Eliminar falhas", Página 91

**Nota:** Use a função de inversão exclusivamente com o acessório para picador de carne.

## Sistemas de segurança

Aqui encontra uma vista geral dos sistemas de segurança do seu aparelho.

### Proteção contra sobrecarga

A proteção contra sobrecarga impede que o motor e outros componentes fiquem danificados devido a uma carga demasiado elevada.

→ "Eliminar falhas", Página 91

### Interruptor de proteção térmica

Se o motor é sobrecarregado ou aquece demasiado, o interruptor de proteção térmica desliga o aparelho.

### Ponto teórico de rutura

Se o parafuso sem-fim de transporte bloquear ou ficar sobrecarregado, o acoplamento parte no ponto teórico de rutura previsto para o efeito.

## Proteção contra ligação indevida

A proteção contra ligação indevida impede que o seu aparelho inicie autonomamente o processamento após uma falha de energia.

O aparelho está ligado novamente após uma falha de energia. O processamento só pode ser reiniciado depois de o seletor rotativo ser colocado em ○.

## Operação

### Limpar o aparelho e as peças antes da primeira utilização

1. Limpe todas as peças que entrem em contacto com alimentos antes da primeira utilização.
2. Prepare as peças limpas e secas para a utilização.

### Preparar o aparelho base

→ Fig. 2 - 3

### Montar o acessório para picador de carne

→ Fig. 4 - 7

### Colocar o acessório

→ Fig. 8 - 11

### Velocidades recomendadas

Regulação	Utilização
min/max	Acessório para picador de carne (discos perfurados 3 mm, 4,5 mm, 8 mm)
max	Acessório para enchidos
max	Acessório para bolinhos de carne

### Discos perfurados



Disco perfurado, fino (3 mm)



Disco perfurado, médio (4,5 mm)



Disco perfurado, grosso (8 mm)

**Nota:** O disco perfurado grosso é indicado para o processamento de ossos de aves.

## Processar os alimentos

→ Fig. 12 - 18

## Outras aplicações

Combine acessórios com peças do acessório para picador de carne para permitir mais aplicações.

**Nota:** Monte o acessório para a respetiva aplicação desejada. Use o acessório preparado da forma descrita para o acessório para picador de carne.

→ "Colocar o acessório", Página 89

→ "Processar os alimentos", Página 90

## Montar o acessório para enchidos

O acessório para enchidos é adequado para encher tripa artificial e natural com carne de enchido e para moldar rolinhos, p. ex., para Cevapcici.

→ Fig. 19 - 22

## Monte o acessório para bolinhos de carne

O acessório para bolinhos de carne é adequado para moldar rissóis de massa e de carne.

→ Fig. 23 - 25

## Acessório para ralar

O acessório para ralar serve para ralar, raspar e cortar alimentos, p. ex., queijo, fruta, legumes, nozes, amêndoas ou pãozinhos secos.

## Vista geral

→ Fig. 26

<b>F</b>	Acessório para ralar <sup>1</sup>
<b>1</b>	Fecho para insertos de tambor
<b>2</b>	Caixa para acessório para ralar
<b>3</b>	Calçador para acessório para ralar
<b>4</b>	Tambor para raspar
<b>5</b>	Tambor para cortar

<sup>1</sup> Conforme o modelo

**6** Tambor para ralar, grosso

**7** Tambor para ralar, fino

<sup>1</sup> Conforme o modelo

## Velocidades recomendadas

Regulação	Utilização
max	Tambor para raspar
min/max	Tambor para cortar
min/max	Tambor para ralar, grosso
min/max	Tambor para ralar, fino

## Insertos de tambor



Tambor para raspar  
Para raspar fino alimentos, p. ex. nozes, queijo duro, batatas.



Tambor para cortar  
Para cortar alimentos em rodelas, p. ex. pepinos, cenouras, beterraba.



Tambor para ralar, grosso  
Para ralar alimentos em pedaços grossos, p. ex. fruta e legumes, como maçãs ou cenouras; queijo como Gouda ou Edam.



Tambor para ralar, fino  
Para ralar alimentos em pedaços finos, p. ex. nozes; fruta e legumes, como maçãs ou cenouras; queijo como Gouda ou Edam.

## Notas

- Os insertos de tambor não são adequados para o processamento de alimentos muito macios ou fibrosos.
- O tempo de funcionamento contínuo recomendado é de 2 minutos.

## Usar o acessório para ralar

→ Fig. 27 - 36

## Vista geral da limpeza

Encontra aqui uma vista geral da melhor forma de limpar o aparelho e as restantes peças.

- ▶ Não utilizar detergentes que contenham álcool ou álcool etílico.
- ▶ Não utilizar objetos cortantes, pontiagudos ou metálicos.
- ▶ Não utilizar panos ou detergentes abrasivos.

**Dica:** Limpe imediatamente todas as peças após a utilização, para que os resíduos não sequem.

**Nota:** Nunca limpar as seguintes peças na máquina de lavar loiça: caixa com câmaras de metal, anel roscado e parafuso sem-fim de transporte. Limpar estas peças com detergentes e água mais quente do que 40 °C, pode causar alterações no brilho da superfície das peças. A função das peças não fica limitada por isso.

→ Fig. **37**

### Guardar peças individuais

1. Após a limpeza, guarde os acessórios secos do acessório para picador de carne no compartimento de arrumação do calcador.

→ Fig. **38**

2. Para armazenar os discos perfurados, remova a tampa do compartimento de arrumação na parte de cima do aparelho base. Coloque os discos perfurados no suportes previstos e volte a fechar a tampa.

→ Fig. **39**

## Indicações de utilização e exemplos de aplicação

### Indicações de utilização

#### Acessório para picador de carne

- Todos os discos perfurados são adequados para o processamento de carne crua.

- Corte carne e alimentos grandes em pedaços, para que passem pelo canal de enchimento.

#### Acessório para enchidos

- Processe apenas alimentos triturados com o acessório para enchidos.
- Demolhe a tripa natural em água morna durante 10 minutos antes de a utilizar.
- Não encha demasiado a tripa do enchido, pois, caso contrário, os enchidos podem rebentar ao serem cozidos ou fritos.

#### Dica de receita

Aqui encontra uma dica de receita que foi desenvolvida especialmente para o seu aparelho.

#### Amendoins moidos

Ingredientes

- 1500-2000 g de amendoins frescos, crus

Preparação

- Prepare e coloque o acessório para picador de carne com o disco perfurado fixo.
- Coloque os amendoins no recipiente de enchimento.
- Coloque o seletor rotativo em **max**.
- Durante o processamento, despeje os amendoins uniformemente no canal de enchimento e pressione com o calcador.
- Processe toda a quantidade em 2 minutos.

**Nota:** O tempo de funcionamento contínuo recomendado é de 2 minutos.

#### Eliminar falhas

Avaria	Causa e diagnóstico
O aparelho não inicia o processamento.	O seletor rotativo está regulado incorretamente. <ul style="list-style-type: none"> <li>▶ Coloque o seletor rotativo em <b>O</b> antes de iniciar o processamento.</li> </ul>

Avaria	Causa e diagnóstico
Os alimentos não são processados, apesar de o aparelho estar a funcionar.	<p>Alimentos estão presos e entupiram o acessório.</p> <ol style="list-style-type: none"><li>1. Coloque o seletor rotativo em <b>O</b> e espere que o aparelho pare.</li><li>2. Coloque o seletor rotativo durante alguns segundos em <b>↺</b>, para iniciar a função de inversão e soltar alimentos presos.</li><li>3. Aguarde a paragem do aparelho.</li><li>4. Coloque o seletor rotativo em <b>min</b> e verifique se os alimentos são novamente processados de forma normal.</li></ol> <p><b>Nota:</b> Se não for possível eliminar a falha, observe os seguintes passos.</p> <ol style="list-style-type: none"><li>1. Coloque o seletor rotativo em <b>O</b> e espere que o aparelho pare.</li><li>2. Retire a ficha da tomada.</li><li>3. Retire o acessório e desmonte o acessório.</li><li>4. Retire os alimentos presos e verifique, se existem ossos, tendões ou outros componentes duros no acessório ou na comida.</li></ol>
	<p>O acoplamento do parafuso sem-fim de transporte fim foi sobrecarregado e está partido no ponto teórico de rutura.</p> <p><b>Nota:</b> Peças de substituição com ponto teórico de rutura não fazem parte das nossas obrigações de garantia. Um novo acoplamento pode ser adquirido nos nossos Serviços Técnicos com o número de encomenda 10029225.</p> <ol style="list-style-type: none"><li>1. Solte o parafuso e remova o acoplamento com defeito. → Fig. <b>40</b></li><li>2. Coloque e enrosque bem o acoplamento novo. → Fig. <b>41</b></li></ol>
O aparelho desliga-se durante o processamento.	<p>O motor está demasiado quente.</p> <ol style="list-style-type: none"><li>1. Coloque o seletor rotativo em <b>O</b> e espere que o aparelho pare.</li><li>2. Deixe o aparelho arrefecer para desativar a proteção contra sobrecarga.</li></ol>

## Eliminar o aparelho usado

1. Desligar a ficha de rede do cabo elétrico.
2. Cortar o cabo elétrico.
3. Elimine o aparelho de forma ecológica.

Para obter mais informações sobre os procedimentos atuais de eliminação, contacte o seu Agente Especializado ou os Serviços Municipais da sua zona.



Este aparelho está marcado em conformidade com a Directiva 2012/19/UE relativa aos resíduos de equipamen-

tos eléctricos e electrónicos (waste electrical and electronic equipment - WEEE).

A directiva estabelece o quadro para a criação de um sistema de recolha e valorização dos equipamentos usados válido em todos os Estados Membros da União Europeia.

---

## **Assistência Técnica**

Pode obter informações detalhadas sobre o período e as condições de garantia no seu país junto da nossa Assistência Técnica, do comerciante ou na nossa página web.

Os dados de contacto da Assistência Técnica encontram-se no registo de pontos de Assistência Técnica em anexo ou na nossa página web.



## Ασφάλεια

- Διαβάστε προσεκτικά αυτές τις οδηγίες.
- Φυλάξτε τις οδηγίες καθώς και τις πληροφορίες προϊόντος για μετέπειτα χρήση ή για τον επόμενο κάτοχο της συσκευής.
- Μη συνδέετε τη συσκευή σε περίπτωση ζημιάς κατά τη μεταφορά.

Χρησιμοποιείτε τη συσκευή μόνο:

- για εφαρμογές, που περιγράφονται σε αυτές τις οδηγίες.
- Για ποσότητες και χρόνους επεξεργασίας, συνήθεις για το νοικοκυριό.
- Για τον τεμαχισμό ωμών ή βρασμένων τροφίμων, π.χ. κρέας, ψάρι και λαχανικά.
- κάτω από επιτήρηση.
- στα ιδιωτικά νοικοκυριά και σε κλειστούς χώρους του οικιακού περιβάλλοντος σε θερμοκρασία δωματίου.
- μέχρι ένα ύψος από 2000 m πάνω από την επιφάνεια της θάλασσας.

Η συσκευή μετά από κάθε χρήση, σε περίπτωση μη επιτήρησης, πριν από τη συναρμολόγηση, την αποσυναρμολόγηση ή τον καθαρισμό, σε περίπτωση σφάλματος και όταν πλησιάζετε σε κινούμενα μέρη πρέπει να αποσυνδέεται πάντοτε από το δίκτυο του ρεύματος.

Αυτή η συσκευή μπορεί να χρησιμοποιηθεί από άτομα με περιορισμένες φυσικές, αισθητήριες ή πνευματικές ικανότητες ή με ανεπαρκή εμπειρία και/ή ανεπαρκείς γνώσεις, όταν επιτηρούνται ή έχουν ενημερωθεί σχετικά με την ασφαλή χρήση της συσκευής και έχουν κατανοήσει τους πιθανούς από τη χρήση της συσκευής κινδύνους.

Τα παιδιά δεν επιτρέπεται να παίζουν με τη συσκευή.

Ο καθαρισμός και η συντήρηση από το χρήστη δεν επιτρέπεται να εκτελείται από παιδιά.

Η συσκευή δεν επιτρέπεται να χρησιμοποιείται από παιδιά. Κρατάτε τα παιδιά μακριά από τη συσκευή και το καλώδιο σύνδεσης.

- ▶ Μη λειτουργείτε ποτέ μια συσκευή που έχει υποστεί ζημιά.
- ▶ Μη λειτουργείτε ποτέ μια συσκευή με ραγισμένη ή σπασμένη επιφάνεια.

- ▶ Μην τραβάτε ποτέ το καλώδιο σύνδεσης, για να αποσυνδέσετε τη συσκευή από το δίκτυο του ρεύματος. Τραβάτε πάντοτε το φισ του καλωδίου σύνδεσης.
- ▶ Όταν η συσκευή ή το καλώδιο σύνδεσης έχει ζημιά, τραβήξτε αμέσως το φισ του καλωδίου σύνδεσης ή κατεβάστε την ασφάλεια στο κιβώτιο των ασφαλειών.
- ▶ Καλέστε την υπηρεσία εξυπηρέτησης πελατών. → *Σελίδα 101*
- ▶ Συνδέστε και χρησιμοποιείτε τη συσκευή μόνο σύμφωνα με τα στοιχεία που αναφέρονται στην πινακίδα τύπου.
- ▶ Μην τροφοδοτείτε τη συσκευή ποτέ μέσω μιας εξωτερικής διάταξης μεταγωγής, π.χ. χρονοδιακόπτης ή τηλεχειρισμός.
- ▶ Μόνο εκπαιδευμένο γι' αυτό, ειδικευμένο προσωπικό επιτρέπεται να πραγματοποιήσει επισκευές στη συσκευή.
- ▶ Μόνο γνήσια ανταλλακτικά επιτρέπεται να χρησιμοποιηθούν για την επισκευή της συσκευής.
- ▶ Εάν το καλώδιο σύνδεσης στο δίκτυο του ρεύματος αυτής της συσκευής υποστεί ζημιά, πρέπει να αντικατασταθεί από τον κατασκευαστή ή την υπηρεσία εξυπηρέτησης πελατών του ή από ένα αντίστοιχα ειδικευμένο άτομο, για την αποφυγή επικινδύνων καταστάσεων.
- ▶ Η συσκευή και το καλώδιο σύνδεσης στο δίκτυο του ρεύματος δεν επιτρέπονται να βυθίζονται ποτέ μέσα σε νερό ούτε να πλένονται στο πλυντήριο πιάτων.
- ▶ Χρησιμοποιείτε τη συσκευή μόνο σε κλειστούς χώρους.
- ▶ Μην εκθέτετε τη συσκευή ποτέ σε μεγάλη ζέστη και υγρασία.
- ▶ Μη χρησιμοποιείτε συσκευές εκτόξευσης ατμού ή συσκευές καθαρισμού υψηλής πίεσης, για να καθαρίσετε τη συσκευή.
- ▶ Μη φέρνετε ποτέ το καλώδιο σύνδεσης σε επαφή με καυτά μέρη συσκευών ή πηγές θερμότητας.
- ▶ Μην αφήνετε ποτέ το καλώδιο σύνδεσης στο δίκτυο να έρθει σε επαφή με αιχμηρές μύτες ή κοφτερές ακμές.
- ▶ Μην τσακίζετε, μη συνθλίβετε ή μη μετατρέπετε ποτέ το καλώδιο σύνδεσης στο δίκτυο.
- ▶ Μην τοποθετείτε τη συσκευή ποτέ επάνω ή κοντά σε καυτές επιφάνειες.
- ▶ Κρατάτε τα χέρια, τα μαλλιά, τα ρούχα και άλλα αντικείμενα μακριά από τα περιστρεφόμενα μέρη.

- ▶ Τοποθετείτε και αφαιρείτε τα προσαρτήματα μόνο με ακινητοποιημένο τον μηχανισμό κίνησης και με αποσυνδεδεμένη τη συσκευή.
- ▶ Μην πιάνετε μέσα στο στόμιο πλήρωσης.
- ▶ Χρησιμοποιείτε μόνο το εξάρτημα ώθησης, για να ξανασπρώξετε υλικά.
- ▶ Αντικαταστήστε εξαρτήματα, τα οποία εμφανίζουν ρωγμές ή άλλες ζημιές ή δεν προσαρμόζονται σωστά, με γνήσια ανταλλακτικά.
- ▶ Μη συναρμολογείτε τα προσαρτήματα ποτέ στη βασική συσκευή.
- ▶ Χρησιμοποιείτε τα προσαρτήματα μόνο σε πλήρως συναρμολογημένη κατάσταση.
- ▶ Μην ακουμπήσετε ποτέ τα κοφτερά μαχαίρια και τις κοφτερές ακμές με γυμνά χέρια.
- ▶ Κρατάτε τα υλικά συσκευασίας μακριά από τα παιδιά.
- ▶ Μην αφήνετε τα παιδιά να παίζουν με τα υλικά συσκευασίας.
- ▶ Κρατάτε τα μικρά κομμάτια μακριά από τα παιδιά.
- ▶ Μην αφήνετε τα παιδιά να παίζουν με μικρά κομμάτια.
- ▶ Προσέχετε τις υποδείξεις καθαρισμού.
- ▶ Καθαρίζετε τις επιφάνειες, που έρχονται σε επαφή με τρόφιμα, πριν από κάθε χρήση.

## Αποφυγή των υλικών ζημιών

- ▶ Μη λειτουργείτε ποτέ τη συσκευή για περισσότερο από 10 λεπτά χωρίς διακοπή. Μετά απενεργοποιήστε τη συσκευή και αφήστε την να κρυώσει στη θερμοκρασία περιβάλλοντος.
- ▶ Μη λειτουργείτε ποτέ τη συσκευή χωρίς τρόφιμα (κενή λειτουργία).
- ▶ Μη βάζετε κανένα αντικείμενο (π.χ. κουτάλα) μέσα στο στόμιο πλήρωσης ή στο περίβλημα.
- ▶ Πριν τη χρήση ελέγξτε το στόμιο πλήρωσης και το περίβλημα για τυχόν ξένα σώματα.

## Γνωριμία

### Επισκόπηση

Μετά το ξεπακετάρισμα ελέγξτε όλα τα μέρη για ενδεχόμενες ζημιές μεταφοράς καθώς και για την πληρότητα της παράδοσης.

→ *Εικ.* **1**

<b>A</b>	Βασική συσκευή
<b>B</b>	Επίθεμα κρεατομηχανής
<b>C</b>	Εξάρτημα πλήρωσης λουκάνικου
<b>D</b>	Επίθεμα κεμπέ <sup>1</sup>
<b>E</b>	Βούρτσα καθαρισμού <sup>1</sup>
<b>F</b>	Προσάρτημα ξυσίματος <sup>1</sup> → "Προσάρτημα ξυσίματος", Σελίδα 98

<sup>1</sup> Ανάλογα με το μοντέλο



<b>1</b>	Λαβές για τη μεταφορά
<b>2</b>	Περιστρεφόμενος διακόπτης
<b>3</b>	Τποδοχή και μηχανισμός κίνησης των προσαρτημάτων
<b>4</b>	Πλήκτρο απασφάλισης
<b>5</b>	Καπάκι για θήκη φύλαξης
<b>6</b>	Θήκη φύλαξης για διάτρητους δίσκους
<b>7</b>	Φύλαξη καλωδίου
<b>8</b>	Δοχείο πλήρωσης
<b>9</b>	Βιδωτός δακτύλιος
<b>10</b>	Διάτρητος δίσκος, χοντρός
<b>11</b>	Μαχαίρι
<b>12</b>	Ελικοειδές γρανάζι με ζεύξη
<b>13</b>	Μεταλλικό περίβλημα θαλάμου
<b>14</b>	Διάτρητος δίσκος, μεσαίος <sup>1</sup>
<b>15</b>	Διάτρητος δίσκος, λεπτός
<b>16</b>	Εξάρτημα ώθησης με θήκη φύλαξης και καπάκι
<b>17</b>	Ακροφύσιο πλήρωσης λουκάνικου
<b>18</b>	Δακτύλιος για γεμιστικό λουκάνικων

<sup>1</sup> Ανάλογα με το μοντέλο

## Περιστρεφόμενος διακόπτης

Με τον περιστρεφόμενο διακόπτη ξεκινάτε και σταματάτε την επεξεργασία και επιλέγετε την ταχύτητα.

Σύμβολο	Λειτουργία
max	Επεξεργασία των υλικών με την υψηλότερη ταχύτητα.
min	Επεξεργασία των υλικών με χαμηλή ταχύτητα.
○	Τερματισμός της επεξεργασίας.
↻	Απεμπλέξτε τα μαγκωμένα τρόφιμα με τη λειτουργία αντιστροφής.

## Λειτουργία αντιστροφής

Η λειτουργία αντιστροφής χρησιμοποιείται για την απεμπλοκή ξανά των μαγκωμένων τροφίμων μέσω σύντομης κίνησης προς τα πίσω του ελικοειδούς γραναζιού.

→ "Αποκατάσταση βλαβών", Σελίδα 100

**Σημείωση:** Χρησιμοποιείτε τη λειτουργία αντιστροφής αποκλειστικά με το επίθεμα κρεατομηχανής.

## Συστήματα ασφαλείας

Εδώ θα βρείτε μια επισκόπηση των συστημάτων ασφαλείας της συσκευής σας.

### Ασφάλεια υπερφόρτωσης

Η ασφάλεια υπερφόρτωσης εμποδίζει την πρόκληση ζημιών στον κινητήρα και στα άλλα εξαρτήματα λόγω ενός πολύ υψηλού φορτίου.

→ "Αποκατάσταση βλαβών", Σελίδα 100

### Διακόπτης θερμικής προστασίας

Όταν το μοτέρ επιβαρυνθεί ή θερμανθεί πολύ, ο διακόπτης θερμικής προστασίας απενεργοποιεί τη συσκευή.

### Σημείο προκαθορισμένης θραύσης

Όταν το ελικοειδές γρανάζι μπλοκάρει ή υπερφορτωθεί, η ζεύξη σπάει στο προκαθορισμένο για αυτό σημείο θραύσης.

### Ασφάλεια επανεργοποίησης

Η ασφάλεια επανεργοποίησης εμποδίζει τη συσκευή σας να ξεκινήσει από μόνη της την επεξεργασία, μετά από μια διακοπή ρεύματος.

Μετά από μια διακοπή ρεύματος η συσκευή ενεργοποιείται ξανά. Η επεξεργασία μπορεί να ξεκινήσει ξανά μόνο, αφού πρώτα ο περιστρεφόμενος διακόπτης έχει τεθεί στο ○.

## Χειρισμός

### Καθαρισμός της συσκευής και των εξαρτημάτων πριν την πρώτη χρήση

1. Καθαρίζετε προσεκτικά πριν την πρώτη χρήση, όλα τα εξαρτήματα, που έρχονται σε επαφή με τρόφιμα.
2. Προετοιμάστε τα καθαρισμένα και στεγνωμένα εξαρτήματα για τη χρήση.

## Προετοιμασία της βασικής συσκευής

→ Εικ. 2 - 3

## Συναρμολόγηση επιθέματος κρεατομηχανής

→ Εικ. 4 - 7




## Τοποθέτηση προσαρτήματος

→ Εικ. 8 - 11

## Συστάσεις ταχύτητας

Ρύθμιση	Χρήση
min/max	Επίθεμα κρεατομηχανής (διάτρητοι δίσκοι 3 mm, 4,5 mm, 8 mm)
max	Εξάρτημα πλήρωσης λουκάνικου
max	Εξάρτημα κεμπέ

## Διάτρητοι δίσκοι

	Διάτρητος δίσκος, λεπτός (3 mm)
	Διάτρητος δίσκος, μεσαίος (4,5 mm)
	Διάτρητος δίσκος, χοντρός (8 mm)

**Σημείωση:** Ο χοντρός διάτρητος δίσκος είναι κατάλληλος για την επεξεργασία οστών πουλερικών.

## Επεξεργασία τροφίμων

→ Εικ. 12 - 18

## Περαιτέρω εφαρμογές

Συνδυάστε τα εξαρτήματα με μέρη του επιθέματος κρεατομηχανής, για να επιτρέψετε περαιτέρω εφαρμογές.

**Σημείωση:** Συναρμολογήστε το προσάρτημα για την εκάστοτε επιθυμητή εφαρμογή. Χρησιμοποιήστε το προετοιμασμένο προσάρτημα, όπως περιγράφεται για το επίθεμα κρεατομηχανής.

→ "Τοποθέτηση προσαρτήματος", Σελίδα 98

→ "Επεξεργασία τροφίμων", Σελίδα 98

## Συναρμολόγηση εξαρτήματος πλήρωσης λουκάνικου

Το εξάρτημα πλήρωσης λουκάνικου είναι κατάλληλο για την πλήρωση τεχνητών και φυσικών εντέρων με κρέας και για σχηματισμό ρολών, π.χ. Β. για σουτζουκάκια (cenarçi).

→ Εικ. 19 - 22

## Συναρμολόγηση του επιθέματος κεμπέ

Το εξάρτημα κεμπέ είναι κατάλληλο για τη διαμόρφωση πιτών ζύμης και πιτών κιμά.

→ Εικ. 23 - 25

## Προσάρτημα Ξυσίματος

Το προσάρτημα Ξυσίματος ενδείκνυται για Ξύσιμο, τρίψιμο και κοπή τροφίμων, π.χ. τυριού, φρούτων, λαχανικών, καρυδιών, αμυγδάλων ή ξερών ψωμακίων.

## Επισκόπηση

→ Εικ. 26

<b>F</b>	Προσάρτημα Ξυσίματος <sup>1</sup>
<b>1</b>	Κλείστρο για εξαρτήματα τυμπάνου
<b>2</b>	Περίβλημα για προσάρτημα τυμπάνου Ξυσίματος
<b>3</b>	Εξάρτημα ώθησης για προσάρτημα Ξυσίματος
<b>4</b>	Τύμπανο τριψίματος
<b>5</b>	Τύμπανο κοπής
<b>6</b>	Τύμπανο χοντρού Ξυσίματος
<b>7</b>	Τύμπανο λεπτού Ξυσίματος

<sup>1</sup> Ανάλογα με το μοντέλο

## Συστάσεις ταχύτητας

Ρύθμιση	Χρήση
max	Τύμπανο τριψίματος
min/max	Τύμπανο κοπής
min/max	Τύμπανο χοντρού Ξυσίματος
min/max	Τύμπανο λεπτού Ξυσίματος

## Εξαρτήματα τυμπάνου



Τύμπανο τριψίματος  
Λεπτό τρίψιμο τροφίμων, π.χ. καρυδιών, σκληρών τυριών, πατατών.



Τύμπανο κοπή  
Κοπή τροφίμων σε φέτες, π.χ. αγγούρια, καρότα, παντζάρια.



Τύμπανο χοντρού ξυσίματος  
Ξύσιμο τροφίμων σε χοντρά κομμάτια, π.χ. φρούτα και λαχανικά, όπως μήλα ή καρότα, τυρί, όπως γκούντα ή ένταμ.



Τύμπανο λεπτού ξυσίματος  
Ξύσιμο τροφίμων σε λεπτά κομμάτια, π.χ. καρύδια, φρούτα και λαχανικά, όπως μήλα ή καρότα, τυρί, όπως γκούντα.

### Υποδείξεις

- Τα εξαρτήματα τυμπάνου δεν είναι κατάλληλα για την επεξεργασία πολύ μαλακών ή ινωδών τροφίμων, π.χ. πράσο ή μάνγκο.
- Ο συνιστώμενος χρόνος συνεχούς λειτουργίας είναι 2 λεπτά.

### Χρήση προσαρτήματος ξυσίματος

→ **Εικ. 27 - 36**

## Επισκόπηση καθαρισμού

Εδώ θα βρείτε μια επισκόπηση, πώς να καθαρίσετε καλύτερα τη συσκευή και τα περιπαίτέρω εξαρτήματα.

- ▶ Μην χρησιμοποιείτε καθαριστικά που περιέχουν αλκοόλη ή οινόπνευμα.
- ▶ Μη χρησιμοποιήσετε κανένα κοφτερό, αιχμηρό ή μεταλλικό αντικείμενο.
- ▶ Μη χρησιμοποιείτε σκληρά πανιά ή απορροπαντικά.

**Συμβουλή:** Καθαρίστε αμέσως μετά τη χρήση όλα τα εξαρτήματα, για να εμποδίσετε την ξήρανση τυχών υπολειμμάτων.

**Σημείωση:** Μην καθαρίσετε ποτέ τα παρακάτω εξαρτήματα σε πλυντήριο πιάτων: Μεταλλικό περίβλημα θαλάμου, βιδωτό δακτύλιο και ελικοειδές γρανάτζι. Εάν καθαρίσετε αυτά τα εξαρτήματα με καθαριστικό προϊόν και νερό, το οποίο έχει θερμοκρασία πάνω

από 40 °C, μπορεί να αλλάξει η λάμψη της επιφάνειας των εξαρτημάτων. Αυτό δεν επηρεάζει τη λειτουργία των εξαρτημάτων.

→ **Εικ. 37**

## Φύλαξη των ξεχωριστών εξαρτημάτων

1. Μετά τον καθαρισμό, αποθηκεύστε τα στεγνά εξαρτήματα του επιθέματος κρεατομηχανής στη θήκη φύλαξης του εξαρτήματος ώθησης.

→ **Εικ. 38**

2. Για τη φύλαξη των διάτρητων δίσκων αφαιρέστε το καπάκι της θήκης φύλαξης στην επάνω πλευρά της βασικής συσκευής. Τοποθετήστε τους διάτρητους δίσκους στις προβλεπόμενες υποδοχές και κλείστε ξανά το καπάκι.

→ **Εικ. 39**

## Υποδείξεις επεξεργασίας και παραδείγματα εφαρμογών

### Προσέξτε τις υποδείξεις επεξεργασίας

#### Επίθεμα κρεατομηχανής

- Όλοι οι διάτρητοι δίσκοι είναι κατάλληλοι για επεξεργασία ωμού κρέατος.
- Κόψτε το κρέας και τα μεγάλα τρόφιμα σε κομμάτια, για να χωρούν στο στόμιο πλήρωσης.

#### Εξάρτημα πλήρωσης λουκάνικου

- Επεξεργάζεστε μόνο φιλοκομμένα τρόφιμα με το εξάρτημα πλήρωσης λουκάνικου.
- Πριν την επεξεργασία μουλιάστε το φυσικό έντερο για 10 λεπτά σε χλιαρό νερό.
- Μη γεμίζετε υπερβολικά το περίβλημα του λουκάνικου, επειδή διαφορετικά τα λουκάνικα μπορεί να "σκάσουν" κατά το βράσιμο ή το ψήσιμο.

#### Παράδειγμα συνταγής

Εδώ θα βρείτε ένα παράδειγμα συνταγής, το οποίο εξελίχτηκε ειδικά για τη συσκευή σας.

## Αλεσμένα φιστίκια

Υλικά συνταγής

- 1.500-2.000 g φρέσκα, ωμά φιστίκια

Παρασκευή

- Προετοιμάστε και τοποθετήστε το επίθεμα κρεατομηχανής με τον λεπτό διάτρητο δίσκο.
- Βάλτε τα φιστίκια στο δοχείο πλήρωσης.
- Θέστε τον περιστρεφόμενο διακόπτη στο max.

- Κατά τη διάρκεια της επεξεργασίας εισάγετε ομοιόμορφα τα φιστίκια στο στόμιο πλήρωσης και πιέστε με το εξάρτημα ώθησης.
- Επεξεργαστείτε τη συνολική ποσότητα εντός 2 λεπτών.

**Σημείωση:** Ο συνιστώμενος χρόνος συνεχούς λειτουργίας είναι 2 λεπτά.

## Αποκατάσταση βλαβών

Βλάβη	Αιτίες και αντιμετώπιση προβλημάτων
Η συσκευή δεν ξεκινά την επεξεργασία.	Ο περιστρεφόμενος διακόπτης είναι λάθος ρυθμισμένος. ▶ Πριν την επεξεργασία, θέστε τον περιστρεφόμενο διακόπτη στο <b>O</b> .
Τα τρόφιμα δεν επεξεργάζονται, παρόλο που η συσκευή λειτουργεί κανονικά.	Τα τρόφιμα έχουν κολλήσει και έχει φράξει το προσάρτημα. <ol style="list-style-type: none"><li>1. Θέστε τον περιστρεφόμενο διακόπτη στο <b>O</b> και περιμένετε την ακινητοποίηση της συσκευής.</li><li>2. Θέστε τον περιστρεφόμενο διακόπτη για μερικά δευτερόλεπτα στο <b>⌚</b>, για να ξεκινήσετε τη λειτουργία αντιστροφής και να απεμπλέξετε τα μαγκωμένα τρόφιμα.</li><li>3. Περιμένετε την ακινητοποίηση της συσκευής.</li><li>4. Θέστε τον περιστρεφόμενο διακόπτη στο <b>min</b> και ελέγξτε αν μπορεί να συνεχιστεί κανονικά η επεξεργασία των τροφίμων.</li></ol> <p><b>Σημείωση:</b> Εάν δεν μπορεί να αντιμετωπιστεί η δυσλειτουργία με αυτόν τον τρόπο, ακολουθήστε τα παρακάτω βήματα.</p> <ol style="list-style-type: none"><li>1. Θέστε τον περιστρεφόμενο διακόπτη στο <b>O</b> και περιμένετε την ακινητοποίηση της συσκευής.</li><li>2. Τραβήξτε το φιν από την πρίζα.</li><li>3. Αφαιρέστε το προσάρτημα και αποσυναρμολογήστε το εξάρτημα.</li><li>4. Αφαιρέστε τα μαγκωμένα τρόφιμα και ελέγξτε αν υπάρχουν κόκκαλα, τένοντες ή άλλα σκληρά συστατικά στο προσάρτημα ή στα τρόφιμα.</li></ol>
	Η ζεύξη του ελικοειδούς γραναζιού υπερφορτώθηκε και έσπασε στο σημείο προκαθορισμένης θραύσης. <p><b>Σημείωση:</b> Ανταλλακτικά με προκαθορισμένο σημείο θραύσης δεν αποτελούν μέρος των υποχρεώσεών μας στα πλαίσια της παροχής εγγύησης. Μια νέα ζεύξη είναι διαθέσιμη κάτω από τον αριθμό παραγγελίας 10029225 στην υπηρεσία εξυπηρέτησης πελατών.</p> <ol style="list-style-type: none"><li>1. Λύστε τη βίδα και αφαιρέστε την ελαττωματική ζεύξη. → <i>Εικ.</i> <b>40</b></li></ol>

**Βλάβη**

Τα τρόφιμα δεν επεξεργάζονται, παρόλο που η συσκευή λειτουργεί κανονικά.

**Αιτίες και αντιμετώπιση προβλημάτων**

**2.** Τοποθετήστε τη νέα ζεύξη και σφίξτε την.  
→ *Εικ.* **41**

Η συσκευή τίθεται κατά την επεξεργασία εκτός λειτουργίας.

Ο κινητήρας είναι υπερθερμασμένος.

- 1.** Θέστε τον περιστρεφόμενο διακόπτη στο **0** και περιμένετε την ακινητοποίηση της συσκευής.
- 2.** Αφήστε τη συσκευή να κρυώσει, για την απενεργοποίηση της ασφάλειας υπερφόρτωσης.

**Απόσυρση παλιάς συσκευής**

- 1.** Τραβήξτε το φως του καλωδίου σύνδεσης στο δίκτυο του ρεύματος.
- 2.** Κόψτε το καλώδιο σύνδεσης στο δίκτυο του ρεύματος.
- 3.** Αποσύρετε τη συσκευή σύμφωνα με τους κανόνες προστασίας του περιβάλλοντος. Πληροφορίες σχετικά με τους επίκαιρους τρόπους απόσυρσης θα βρείτε στο ειδικό κατάστημα ή στην αρμόδια τοπική Δημοτική Αρχή σας.



Αυτή η συσκευή χαρακτηρίζεται σύμφωνα με την ευρωπαϊκή οδηγία 2012/19/EE περί ηλεκτρικών και ηλεκτρονικών συσκευών (waste electrical and electronic equipment - WEEE). Η οδηγία προκαθορίζει τα πλαίσια για μια απόσυρση και αξιοποίηση των παλιών συσκευών με ισχύ σ' όλη την ΕΕ.

**Υπηρεσία εξυπηρέτησης πελατών**

Λεπτομερείς πληροφορίες για τον χρόνο εγγύησης και τους όρους εγγύησης στη χώρα σας θα λάβετε από την υπηρεσία εξυπηρέτησης πελατών της εταιρείας μας, τον έμπορό σας ή την ιστοσελίδα μας.

Τα στοιχεία επικοινωνίας της υπηρεσίας εξυπηρέτησης πελατών θα τα βρείτε στον συνημμένο κατάλογο της υπηρεσίας εξυπηρέτησης πελατών ή στην ιστοσελίδα μας.



## Güvenlik

- Bu kılavuzu dikkatlice okuyunuz.
- Kılavuzu ve ürün bilgilerini, ileride kullanmak için veya cihazın muhtemel bir sonraki sahibi için saklayın.
- Nakliye hasarı varsa cihaz bağlantılarını kurmayınız.

Cihazı sadece şu amaçla kullanınız:

- bu kılavuzda belirtilen uygulamalar için.
- evde işlenen miktar ve süreler için kullanın.
- Çiğ veya pişmiş besinleri doğramak için, örneğin et, balık ve sebze.
- gözünüzü cihazdan ayırmadan kullanın.
- özel konutlarda ve özel konutların kapalı mekanlarında oda sıcaklığında.
- deniz seviyesinden en fazla 2000 m yüksekliğe kadar kullanın.

Her kullanımdan sonra, gözetim altında değilken, birleştirme, ayırma ve temizlik öncesinde, hata durumunda ve dönen parçalara yaklaştığınızda cihazınızın elektrik fişini çekiniz.

Bu cihaz fiziksel, algısal veya zihinsel becerileri sınırlı olan ya da deneyimi ve bilgisi yetersiz olan kişiler tarafından, mutlaka sorumlu bir kişinin nezareti altında veya ancak cihazın güvenli kullanımı konusunda bilgilendirilmiş ve kullanımdan kaynaklanan tehlikeleri anlamış olmaları halinde kullanılabilir.

Çocukların cihaz ile oynamasına izin vermeyiniz.

Temizlik ve kullanıcının yapacağı bakım çalışmaları çocuklar tarafından yapılmamalıdır.

Bu cihaz çocuklar tarafından kullanılmamalıdır. Çocuklar cihazdan ve bağlantı hattından uzak tutulmalıdır.

- ▶ Hasarlı cihazlar kesinlikle kullanılmamalıdır.
- ▶ Yüzeyi çatlamış olan veya kırık olan bir cihazı kesinlikle kullanmayın.
- ▶ Cihazı elektrik şebekesinden ayırmak için kesinlikle şebeke bağlantı kablosundan tutularak çekilmemelidir. Her zaman şebeke bağlantı kablosunun fişinden tutularak çekilmelidir.
- ▶ Cihaz veya şebeke bağlantı kablosu arızalıysa fiş derhal çekilmeli veya sigorta kutusundan sigorta kapatılmalıdır.
- ▶ Müşteri hizmetlerini arayınız. → *Sayfa 109*

- ▶ Cihazı sadece tip plakasındaki bilgilere göre bağlanmalı ve işletilmelidir.
- ▶ Cihaz zamanlayıcı veya uzaktan kumanda gibi harici anahtarlama tertibatları üzerinden kesinlikle kullanılmamalıdır.
- ▶ Sadece bunun eğitimini almış uzman personel cihazda onarımlar yapabilir.
- ▶ Cihazın onarımı sırasında sadece orijinal yedek parçalar kullanılmalıdır.
- ▶ Bu cihazın elektrik kablosu zarar görmüşse tehlikenin önlenmesi için, üretici, müşteri hizmetleri veya benzer kalifikasyona sahip bir kişi tarafından değiştirilmelidir.
- ▶ Cihazı veya elektrik kablosunu kesinlikle suya sokmayın veya bulaşık makinesine koymayın.
- ▶ Cihazı yalnızca kapalı alanlarda kullanın.
- ▶ Cihazı kesinlikle aşırı sıcaklığa ve ıslaklığa maruz bırakmayın.
- ▶ Cihazı temizlemek için buharlı temizleyiciler veya yüksek basınçlı temizleyiciler kullanmayın.
- ▶ Şebeke bağlantı kablosunun cihazın sıcak parçaları veya ısı kaynakları ile temas etmesine asla izin vermeyiniz.
- ▶ Şebeke bağlantı kablosunun keskin uçlar veya kenarlar ile temas etmesine asla izin vermeyiniz.
- ▶ Şebeke bağlantı kablosunu asla bükmeyiniz, ezmeyiniz veya değiştirmeyiniz.
- ▶ Cihazı kesinlikle sıcak yüzeylerin üzerine veya yakınına koymayınız.
- ▶ Ellerinizi, saçlarınızı, kıyafetlerinizi ve diğer kişisel eşyalarınızı döner parçalardan uzak tutun.
- ▶ Üst parçaları sadece tahrik duruyorken ve cihaz çıkartılmış durumdayken takınız ve çıkartınız.
- ▶ Elinizi besin doldurma ağzına sokmayın.
- ▶ Malzemeleri eklemek için sadece tıkaçı kullanın.
- ▶ Gözle görülür renk değişimleri, çatlaklar veya başka hasarlar olan veya yerine doğru oturmeyen parçaları orijinal yedek parçalarla değiştirin.
- ▶ Üst parçaları kesinlikle ana cihaz üzerinde monte etmeyiniz.
- ▶ Üst parçaları mutlaka komple monte edilmiş şekilde kullanınız.
- ▶ Keskin bıçaklara ve kenarlara asla çıplak elle dokunmayın.

## tr Maddi hasarların önlenmesi

- ▶ Ambalaj malzemesini çocuklardan uzak tutun.
- ▶ Çocukların ambalaj malzemeleri ile oynamasına izin vermeyin.
- ▶ Küçük parçaları çocuklardan uzak tutun.
- ▶ Çocukların küçük parçalarla oynamasına izin vermeyin.
- ▶ Temizlik bilgilerini dikkate alın.
- ▶ Gıda maddeleri ile temas eden yüzeyleri her kullanımdan önce temizleyin.

## Maddi hasarların önlenmesi

- ▶ Cihazı kesinlikle 10 dakikadan uzun süre kesintisiz şekilde çalıştırmayınız. Bu süre geçtiğinde cihazı kapatınız ve oda sıcaklığına kadar soğumasını bekleyiniz.
- ▶ Cihazı kesinlikle malzemesiz çalıştırmayın.
- ▶ Dolum ağzına veya gövdeye herhangi bir cisim sokmayın, örn. kaşık.
- ▶ Kullanmadan önce dolum ağzında ve gövdede yabancı cisim olup olmadığını kontrol edin.

## Cihazı tanıma

### Genel bakış

Ambalajından çıkardıktan sonra tüm parçalarda nakliyeden kaynaklanan hasarlar olup olmadığını ve parçaların eksiksiz olup olmadığını kontrol edin.

→ Şek. 1

<b>A</b>	Ana cihaz
<b>B</b>	Et kıyma makinesi parçası
<b>C</b>	Sosis doldurma ünitesi
<b>D</b>	Kebbe ünitesi <sup>1</sup>
<b>E</b>	Temizleme fırçası <sup>1</sup>
<b>F</b>	Rendeleme ünitesi <sup>1</sup> → "Rendeleme ünitesi", Sayfa 106
<b>1</b>	Taşıma için tutma girintisi
<b>2</b>	Döner şalter
<b>3</b>	Ekler için yuva ve tahrik
<b>4</b>	Kilidi açma düğmesi

<sup>1</sup> Modele bağlı

<b>5</b>	Muhafaza gözü için kapak
<b>6</b>	Delikli diskler için muhafaza gözü
<b>7</b>	Kablo muhafaza bölümü
<b>8</b>	Malzeme doldurma kabı
<b>9</b>	Montaj bileziği
<b>10</b>	Kaba delikli disk
<b>11</b>	Bıçak
<b>12</b>	Kuplajlı burgu
<b>13</b>	Metal hazne gövdesi
<b>14</b>	Orta delikli disk <sup>1</sup>
<b>15</b>	İnce delikli disk
<b>16</b>	Muhafaza gözlü tıkaç ve kapak
<b>17</b>	Sosis doldurma ağızlığı
<b>18</b>	Sucuk doldurma ünitesi için yatak halkası

<sup>1</sup> Modele bağlı

## Döner şalter

İşlemeyi döner şalter ile başlatıp durdurduktan sonra hızı seçin.

Sembol	Fonksiyon
max	Malzemeleri en yüksek hızda işleme.
min	Malzemeleri en düşük hızda işleme.
○	İşlemeyi durdurma.
↺	Yapışmış besinleri ters çevirme fonksiyonu ile çözme.



## Terse çevirme fonksiyonu

Terse çevirme fonksiyonu, burguyu kısa süre geriye doğru döndürerek yapışmış besin maddelerinin tekrar çözülmesini sağlamak için kullanılır.

→ "Arızaları giderme", Sayfa 107

**Not:** Terse çevirme fonksiyonunu sadece et kıyma makinesi parçasıyla birlikte kullanınız.

## Emniyet sistemleri

Bu bölümde cihazınızdaki emniyet sistemlerine ilişkin bir genel bakış bulabilirsiniz.

### Aşırı yüklenme emniyeti

Aşırı yüklenme emniyeti, motorun ve diğer parçaların çok yüksek yüklenme nedeniyle hasar görmelerini önler.

→ "Arızaları giderme", Sayfa 107

### Termal devre kesici

Motorun aşırı yüklenmesi veya aşırı ısınması durumunda, termal devre kesici cihazı kapatacaktır.

### Kırılma noktası

Burgunun bloke olması veya aşırı yüklenmesi durumunda, kuplaj öngörülen kırılma noktasından kırılır.

### Tekrar devreye girme emniyeti

Tekrar devreye girme emniyeti, cihazınızın bir elektrik kesintisi sonrasında tekrar devreye girerek kendiliğinden işlemeye başlamasını engeller.

Cihaz bir elektrik kesintisi sonrasında tekrar açık duruma gelir. İşleme ancak, döner şalter O konumuna ayarlandıktan sonra tekrar çalıştırılabilir.

## Kullanım

### Cihazın ve parçaların ilk kullanımdan önce temizlenmesi

1. Gıda maddeleri ile temas edecek tüm parçaları ilk kullanımdan önce temizleyin.
2. Temizlenen ve kurutulan parçaları kullanmak üzere hazır bulundurun.

## Ana cihazın hazırlanması

→ Şek. 2 - 3

### Et kıyma makinesi parçasının birleştirilmesi

→ Şek. 4 - 7




### Üst parçanın takılması

→ Şek. 8 - 11

### Önerilen hız değerleri

Ayar	Kullanımı
min/max	Et kıyma makinesi parçası (delikli disk 3 mm, 4,5 mm, 8 mm)
max	Sosis doldurma ünitesi
max	İçli köfte aparatı

### Delikli diskler

	İnce delikli disk (3 mm)
	Orta delikli disk (4,5 mm)
	Kaba delikli disk (8 mm) <b>Not:</b> Kaba delikli disk, kümes hayvanı kemiklerinin işlenmesi için uygundur.

### Besinlerin işlenmesi

→ Şek. 12 - 18

### Diğer uygulamalar

Diğer uygulamaların yapılabilmesini sağlamak için, et kıyma makinesi parçalarını aksesuarlar ile birleştiriniz.

**Not:** İstedığınız uygulama için olan üst parçayı birleştirerek oluşturunuz. Hazırladığınız üst parçayı, et kıyma makinesi parçası için açıklanan şekilde kullanınız.

→ "Üst parçanın takılması", Sayfa 105

→ "Besinlerin işlenmesi", Sayfa 105

## tr Rendeleme ünitesi

### Sosis doldurma ünitesinin birleştirilmesi

Sosis doldurma ünitesi, yapay ve doğal kılıfları sosis eti ile doldurmak ve örneğin Cevapcici yaparken rulo oluşturmak için uygundur.

→ Şek. 19 - 22

### Kebbe ünitesinin birleştirilmesi

İçli köfte aparatı, hamur bohçalarının ve kıymalı bohçaların yapılması içindir.

→ Şek. 23 - 25

## Rendeleme ünitesi

Rendeleme ünitesi peynir, meyve, sebze, fındık, badem veya kurutulmuş kahvaltılık ekmek gibi besinlerin kesilmesi, doğranması ve rendelenmesi için uygundur.

### Genel bakış

→ Şek. 26

F	Rendeleme ünitesi <sup>1</sup>
1	Tambur ek parçaları için kapak
2	Rendeleme ünitesi için gövde
3	Rendeleme ünitesi için tıkaç
4	Rendeleme tamburu
5	Kesme silindiri
6	Kaba rendeleme silindiri
7	İnce rendeleme silindiri

<sup>1</sup> Modele bağlı

### Önerilen hız değerleri

Ayar	Kullanımı
max	Rendeleme tamburu
min/max	Kesme silindiri
min/max	Kaba rendeleme silindiri
min/max	İnce rendeleme silindiri

### Tambur ek parçaları



Rendeleme tamburu  
Fındık, sert peynir, patates gibi besinleri ince şekilde rendeler.



Kesme silindiri  
Salatalık, havuç, pancar gibi besinleri ince dilimler halinde keser.



Kaba rendeleme silindiri  
Elma veya havuç gibi meyve ve sebzeleri, Gouda veya Edam gibi peynirleri iri parçalar şeklinde rendeler.



İnce rendeleme silindiri  
Kuruyemişleri, elma veya havuç gibi meyve ve sebzeleri, Gouda veya Edam gibi peynirleri ince parçalar şeklinde rendeler.

### Notlar

- Tambur ek parçaları çok yumuşak veya çok lifli besinlerin işlenmesi için uygun değildir.
- Önerilen kesintisiz çalıştırma süresi 2 dakikadır.

### Rendeleme ünitesinin kullanılması

→ Şek. 27 - 36

### Temizliğe genel bakış

Burada cihazı ve parçaları en iyi şekilde nasıl temizleyebileceğinize dair bir genel bakış bulabilirsiniz.

- ▶ Alkol veya ispiroto içeren temizleme maddeleri kullanmayınız.
- ▶ Keskin, sivri uçlu veya metalik cisimler kullanmayınız.
- ▶ Aşındırıcı nitelikte bez veya temizleme maddeleri kullanılmamalıdır.

**İpucu:** Artıkların kuruyarak yapışmasını engellemek için tüm parçaları kullandıktan hemen sonra temizleyin.

**Not:** Şu parçaları kesinlikle bulaşık makinesinde yıkamayınız: Metal hazne gövdesi, montaj bileziği ve burğu. Bu parçaları deterjan ve 40 °C üzerinde sıcak su ile temizlerseniz parçaların yüzey parlaklığı değişebilir. Bu durum parçaların işlevini etkilemez.

→ Şek. 37

## Ayrı parçaların saklanması

1. Temizledikten sonra, et kıyma makinesi parçasının kurumuş aksesuarlarını tıkaçın muhafaza gözünde saklayınız.  
→ Şek. 38
2. Delikli diskleri muhafaza etmek için, ana cihazın üst tarafındaki muhafaza gözü kapağını çıkartınız. Delikli diskleri buradaki tutuculara yerleştiriniz ve kapağı tekrar kapatınız.  
→ Şek. 39

## İşleme uyarıları ve uygulama örnekleri

### İşleme uyarıları

#### Et kıyma makinesi parçası

- Tüm delikli diskler çiğ etin işlenmesi için uygundur.
- Etleri ve büyük besinleri, dolum hücresine sığabilecek parçalar halinde kesiniz.

#### Sosis doldurma ünitesi

- Sosis doldurma ünitesinde sadece ince kıyılmış besinleri işleyiniz.

- Doğal bağırsağı işlemeyen önce 10 dakika ılık suda yumuşatınız.
- Sosis sarmalarını "tıka basa" doldurmayınız, aksi halde sosisler pişerken veya kızarıırken patlayabilir.

### Örnek tarif

Burada cihazınız için özel olarak geliştirilmiş olan bir örnek tarif bulabilirsiniz.

### Çekilmiş yer fıstığı

Malzemeler

- 1500-2000 g taze, çiğ yer fıstığı

Hazırlama

- Et kıyma makinesi parçasını ince delikli diskli takarak hazırlayınız ve cihaza takınız.
- Yer fıstıklarının malzeme doldurma kabına yerleştiriniz.
- Döner şalteri max konumuna getiriniz.
- İşleme sırasında fıstıkları dolum hücresine eşit şekilde koyunuz ve tıkaç ile bastırınız.
- Tüm miktarı 2 dakika boyunca işleyiniz.

**Not:** Önerilen kesintisiz çalıştırma süresi 2 dakikadır.

### Arızaları giderme

Hata	Nedeni ve sorun giderme
Cihaz işlemeyi başlatmıyor.	Döner şalter yanlış ayarlanmış. ▶ İşleme öncesinde döner şalteri O konumuna getirin.

Hata	Nedeni ve sorun giderme
Ana cihaz çalışıyor ancak yiyecekler işlenmiyor.	<p>Besin maddeleri yapışmış ve üst parçayı tıkamış.</p> <ol style="list-style-type: none"><li>1. Döner şalteri O konumuna getiriniz ve cihazın durmasını bekleyiniz.</li><li>2. Terse çevirme fonksiyonunu başlatmak ve yapışmış besinlerin çözülmesini sağlamak için döner şalteri birkaç saniye ↻ konumunda tutunuz.</li><li>3. Cihazın durmasını bekleyiniz.</li><li>4. Döner şalteri min konumuna getiriniz ve besinlerin tekrar normal şekilde işlenip işlenmediğini kontrol ediniz.</li></ol> <p><b>Not:</b> Arızayı bu şekilde gideremezseniz aşağıdaki adımları uygulayınız.</p> <ol style="list-style-type: none"><li>1. Döner şalteri O konumuna getiriniz ve cihazın durmasını bekleyiniz.</li><li>2. Cihazın fişini prizden çekiniz.</li><li>3. Üst parçayı çıkartınız ve parçalarına ayırınız.</li><li>4. Yapışmış besinleri temizleyiniz ve üst parçada veya besinin içinde kemik, tendon veya başka sert parçaların olup olmadığını kontrol ediniz.</li></ol>
Cihaz işleme esnasında kapanıyor.	<p>Burgunun kuplajı aşırı yüklenmiş ve öngörülen nominal kırılma noktasından kırılmış.</p> <p><b>Not:</b> Nominal kırılma noktasına sahip olan yedek parçalar, bizim garanti sorumluluğumuz kapsamında değildir. Yeni bir kuplajı, 10029225 sipariş numarasıyla müşteri hizmetlerinden temin edebilirsiniz.</p> <ol style="list-style-type: none"><li>1. Vidayı sökünüz ve arızalı kuplajı çıkartınız. → Şek. 40</li><li>2. Yeni kuplajı yerleştiriniz ve sıkıca vidalayınız. → Şek. 41</li></ol>
Cihaz işleme esnasında kapanıyor.	<p>Motor aşırı ısınmış.</p> <ol style="list-style-type: none"><li>1. Döner şalteri O konumuna getiriniz ve cihazın durmasını bekleyiniz.</li><li>2. Aşırı yüklenme emniyetinin devre dışı kalması için cihazın soğumasını bekleyiniz.</li></ol>

## Eski cihazları atığa verme

1. Elektrik kablosunun elektrik fişini çekin.
2. Elektrik kablosunu kesip ayırın.
3. Cihazı çevreye zarar vermeyecek şekilde imha ediniz.

Güncel imha yol ve yöntemleri hakkında bilgi edinmek için lütfen yetkili satıcınıza veya bağlı olduğunuz belediyeye ya da şehir idaresine başvurunuz.



Bu ürün T.C. Çevre ve Şehircilik Bakanlığı tarafından yayımlanan "Atık Elektrikli ve Elektronik Eşyaların Kontrolü

Yönetmeliği”nde belirtilen zararlı ve yasaklı maddeleri içermez.  
 AEEE yönetmeliğine uygundur.  
 Bu ürün, geri dönüşümlü ve tekrar kullanılabilir nitelikteki yüksek kaliteli parça ve malzemelerden üretilmiştir.  
 Bu nedenle, ürünü, hizmet ömrünün sonunda evsel veya diğer atıklarla birlikte atmayın. Elektrikli ve elektronik cihazların geri dönüşümü için bir toplama noktasına götürün. Bu toplama noktalarını bölgenizdeki yerel yönetime sorun. Kullanılmış ürünleri geri kazanıma vererek çevrenin ve doğal kaynakların korunmasına yardımcı olun. Ürünü atmadan önce çocukların güvenliği için elektrik fişini kesin ve kilit mekanizmasını kırarak çalışmaz duruma getirin.

Tüm yetkili servis istasyonlarının iletişim bilgilerine aşağıdaki web sitemizden ulaşabilirsiniz.  
<https://www.bosch-yetkiliservisi.com/>  
 Ayrıca yetkili servis istasyonlarına ait bilgiler, ilgili bakanlık tarafından oluşturulan [www.servis.gov.tr](http://www.servis.gov.tr) adresli web sitesinde yer almaktadır.

## Müşteri hizmetleri

Ülkenizde geçerli olan garanti süresi ve garanti koşulları ile ilgili ayrıntılı bilgileri müşteri hizmetlerimizden, yetkili satıcınızdan veya Web sitemizden alabilirsiniz.

İthalatçı Firma: BSH Ev Aletleri ve Sanayi Ticaret A.Ş.

Fatih Sultan Mehmet Mah. Balkan Cad.

No:51

Ümraniye-İstanbul-Türkiye

Tel : 0216 528 90 00 Fax : 0216 528 99

99

Üretici Firma : BSH Hausgeräte GmbH

Carl-Wery Straße 34

81739 München, Germany

[www.bosch-home.com](http://www.bosch-home.com)

Müşteri hizmetlerinin irtibat bilgileri, ekteki müşteri hizmetleri dizininde veya web sitemizde yer almaktadır.



## Bezpieczeństwo

- Należy dokładnie przeczytać niniejszą instrukcję.
- Instrukcję należy zachować i starannie przechowywać jako źródło informacji, a także z myślą o innych użytkownikach.
- Jeżeli w trakcie transportu urządzenie zostało uszkodzone, nie wolno go podłączać.

Urządzenia należy używać wyłącznie:

- do zastosowań opisanych w tej instrukcji.
- do przetwarzania ilości typowych dla gospodarstw domowych w typowym dla gospodarstw domowych czasie.
- do rozdrabniania surowych lub gotowanych artykułów spożywczych, np. mięsa, ryb i warzyw.
- ciągle je nadzorując.
- w prywatnym gospodarstwie domowym i zamkniętych otoczeniach domowych w temperaturze pokojowej.
- do wysokości 2000 m nad poziomem morza.

Urządzenie musi być odłączane od sieci po każdym użyciu, w razie braku nadzoru, przed złożeniem, rozłożeniem, rozpoczęciem czyszczenia, w razie wystąpienia błędu oraz przy zbliżaniu się do obracających się części.

Osobom o zredukowanych zdolnościach fizycznych, sensorycznych i umysłowych lub nieposiadającym odpowiedniego doświadczenia i/lub wiedzy wolno używać urządzenia tylko pod warunkiem, że znajdują się pod opieką innych osób lub zostały poinstruowane w zakresie bezpiecznej obsługi urządzenia i rozumieją zagrożenia z niej wynikające.

Dzieciom nie wolno bawić się urządzeniem.

Dzieciom nie wolno wykonywać żadnych przewidzianych dla użytkownika czynności z zakresu czyszczenia i konserwacji urządzenia. Tego urządzenia nie wolno obsługiwać dzieciom. Dzieciom należy uniemożliwić dostęp do urządzenia i jego przewodu zasilającego.

- ▶ Nigdy nie włączać uszkodzonego urządzenia.
- ▶ Nigdy nie używać urządzenia, jeżeli jego powierzchnia jest pęknięta lub złamana.
- ▶ Nigdy nie ciągnąć za przewód przyłączeniowy, aby odłączyć urządzenie od sieci. Zawsze ciągnąć za wtyczkę przewodu przyłączeniowego.

- ▶ W przypadku uszkodzenia urządzenia lub przewodu przyłączeniowego należy natychmiast wyciągnąć wtyczkę przewodu przyłączeniowego lub wyłączyć bezpiecznik w skrzynce bezpiecznikowej.
- ▶ Wezwać serwis. → *Strona 117*
- ▶ Urządzenie należy podłączyć i użytkować zgodnie z informacjami podanymi na tabliczce znamionowej.
- ▶ Nigdy nie zasilać urządzenia poprzez zewnętrzne urządzenie przełączające, np. wyłącznik czasowy lub pilot zdalnego sterowania.
- ▶ Naprawy urządzenia mogą być wykonywane wyłącznie przez wykwalifikowany personel.
- ▶ Do naprawy urządzenia należy używać wyłącznie oryginalnych części zamiennych.
- ▶ W przypadku uszkodzenia przewodu sieciowego tego urządzenia należy zlecić jego wymianę przez producenta, jego serwis lub przez odpowiednio wykwalifikowaną osobę, co jest koniecznym warunkiem wykluczenia zagrożeń.
- ▶ Nigdy nie zanurzać urządzenia lub przewodu sieciowego w wodzie ani nie umieszczać ich w zmywarce do naczyń.
- ▶ Używać urządzenia wyłącznie w zamkniętych pomieszczeniach.
- ▶ Nigdy nie narażać urządzenia na działanie wysokiej temperatury i wilgoci.
- ▶ Nie używać do czyszczenia urządzenia myjek parowych ani ciśnieniowych.
- ▶ Nigdy nie dopuszczać do kontaktu przewodu przyłączeniowego z gorącymi częściami urządzenia lub źródłami ciepła.
- ▶ Nigdy nie dopuszczać do kontaktu przewodu przyłączeniowego z przedmiotami zakończonymi ostrym czubkiem i ostrymi krawędziami.
- ▶ Nigdy nie załamywać, nie zgniatać ani nie modyfikować przewodu przyłączeniowego.
- ▶ Nigdy nie ustawiać urządzenia na gorących powierzchniach ani w ich pobliżu.
- ▶ Do obracających się części nie zbliżać rąk, włosów, części odzieży oraz innych przyborów.

## pl Zapobieganie szkodom materialnym

- ▶ Zakładać i zdejmować przystawki tylko przy nieruchomym napędzie i wtyczce urządzenia odłączonej od sieci elektrycznej.
- ▶ Nie wkładać palców do otworu do napełniania.
- ▶ Do dodawania składników zawsze używać popychacza.
- ▶ Części posiadające pęknięcia lub inne uszkodzenia albo niepoprawnie zamocowane muszą zostać wymienione na oryginalne części zamienne.
- ▶ Nigdy nie składać przystawek na korpusie urządzenia.
- ▶ Używać tylko całkowicie zmontowanych przystawek.
- ▶ Nigdy nie dotykać ostrych noży i krawędzi gołymi rękoma.
- ▶ Materiały z opakowania należy trzymać poza zasięgiem dzieci.
- ▶ Nie pozwalać dzieciom na zabawę opakowaniem, a szczególnie folią.
- ▶ Drobne części należy trzymać poza zasięgiem dzieci.
- ▶ Nie należy pozwalać dzieciom na zabawę drobnymi częściami.
- ▶ Należy przestrzegać wskazówek dotyczących czyszczenia.
- ▶ Powierzchnie mające kontakt z żywnością należy czyścić przed każdym użyciem.

## Zapobieganie szkodom materialnym

- ▶ Nie włączać urządzenia bez przerw na czas dłuższy niż 10 min. Po tym czasie urządzenie należy wyłączyć i zaczekać, aż ostygnie do temperatury pokojowej.
- ▶ Nigdy nie włączać pustego urządzenia.
- ▶ Nie wkładać do otworu do napełniania ani do obudowy żadnych przedmiotów, np. chochli.
- ▶ Przed użyciem przystawki sprawdzić, czy w otworze do napełniania i obudowie nie ma ciała obcych.

## Poznawanie urządzenia

### Przegląd

Po rozpakowaniu należy sprawdzić wszystkie części pod kątem ewentualnych uszkodzeń podczas transportu.

→ Rys. **1**

---

**A** Korpus urządzenia

---

<sup>1</sup> W zależności od modelu

---

<b>B</b>	Maszyna do mielenia mięsa
<b>C</b>	Nasadka masarska
<b>D</b>	Przystawka do kebbe <sup>1</sup>
<b>E</b>	Szczotka do czyszczenia <sup>1</sup>
<b>F</b>	Szatkwonica <sup>1</sup> → "Szatkwonica", Strona 114
<b>1</b>	Uchwyty do transportowania
<b>2</b>	Przełącznik obrotowy
<b>3</b>	Uchwyt do napędu i przystawek
<b>4</b>	Przycisk zwalniający
<b>5</b>	Pokrywa schowka
<b>6</b>	Schówek do przechowywania sitek
<b>7</b>	Schówek dla kabla
<b>8</b>	Taca wysypowa
<b>9</b>	Nakrętka
<b>10</b>	Tarcza perforowana do grubego tarcia

---

<sup>1</sup> W zależności od modelu



11	Nóż
12	Ślimak ze sprzęgłem
13	Metalowa obudowa komory mielenia
14	Sitko do średniego mielenia <sup>1</sup>
15	Tarcza perforowana do drobnego tarcia
16	Popychacz ze schowkiem i pokrywą
17	Dysza nasadki masarskiej
18	Pierścień do przechowywania nasadki masarskiej

<sup>1</sup> W zależności od modelu

## Przełącznik obrotowy

Przełącznik obrotowy służy do włączania i wyłączania urządzenia i wybierania prędkości.

Symbol	Funkcja
max	Mieszanie składników przy najwyższej prędkości obrotowej.
min	Mieszanie składników przy niskiej prędkości obrotowej.
○	Przerwać przetwarzanie.
↻	Odblokować zablokowane artykuły spożywcze przy użyciu funkcji revers.

## Funkcja revers

Funkcja revers służy do odblokowywania artykułów spożywczych przez krótkotrwałe odwrócenie kierunku obrotów ślimaka.

→ "Usuwanie usterek", Strona 116

**Uwaga:** Funkcji revers należy używać wyłącznie w połączeniu z maszyną do mielenia mięsa.

## Systemy zabezpieczające

W tym miejscu można znaleźć przegląd systemów bezpieczeństwa urządzenia.

## Zabezpieczenie przed przeciążeniem

Zabezpieczenie przed przeciążeniem zapobiega uszkodzeniu silnika i innych części przez nadmierne obciążenie.

→ "Usuwanie usterek", Strona 116

## Bezpiecznik termiczny

Bezpiecznik termiczny wyłącza urządzenie w przypadku przegrzania lub nadmiernego nagrzania silnika.

## Miejsce przewidzianego przełomu

W przypadku zablokowania lub przeciążenia ślimaka sprzęgło łamie się w przewidzianym konstrukcyjnie miejscu.

## Zabezpieczenie przed ponownym włączeniem

Zabezpieczenie przed ponownym włączeniem uniemożliwia samoczynne rozpoczęcie pracy przez urządzenie po przerwie w zasilaniu prądem.

Po przerwie w zasilaniu prądem urządzenie jest ponownie włączone. Pracę można jednak ponownie rozpocząć dopiero po ustawieniu przełącznika obrotowego w położeniu ○.

## Obsługa

### Czyszczenie urządzenia i jego części przed pierwszym użyciem

1. Wszystkie części, które stykają się z artykułami, i spożywczymi, należy przed użyciem dokładnie umyć.
2. Przygotować wyczyszczone i wysuszone części do użycia.

### Przygotowywanie korpusu urządzenia

→ Rys. 2 - 3

### Składanie maszyny do mielenia mięsa

→ Rys. 4 - 7

### Zakładanie przystawki

→ Rys. 8 - 11

### Zalecane prędkości

Ustawienie	Zastosowanie
min/max	Maszyna do mielenia mięsa (sitka 3 mm, 4,5 mm, 8 mm)

Ustawienie	Zastosowanie
------------	--------------

max	Nasadka masarska
-----	------------------

max	Przystawka do kebbe
-----	---------------------

### Sitka



Sitko do drobnego mielenia (3 mm)



Sitko do średniego mielenia (4,5 mm)



Sitko do grubego mielenia (8 mm)

**Uwaga:** Siko do grubego mielenia nadaje się do przetwarzania kości drobiowych.

### Przetwarzanie produktów spożywczych

→ Rys. **12** - **18**

### Inne zastosowania

Aby umożliwić korzystać z dalszych funkcji przystawek, można je łączyć z częściami maszyny do mielenia mięsa.

**Uwaga:** Złożyć przystawkę potrzebną do wykonania potrzebnej funkcji. Użyć przygotowanej przystawki w sposób opisany w części dotyczącej maszyny do mielenia mięsa.

→ "Zakładanie przystawki", Strona 113

→ "Przetwarzanie produktów spożywczych", Strona 114

### Składanie nasadki masarskiej

Nasadka masarska jest przeznaczona do napełniania sztucznych i naturalnych osłonek mięsem oraz do formowania nadzienia w rulon, np. do cevapcici.

→ Rys. **19** - **22**

### Montaż przystawki do kebbe

Przystawka do kebbe jest przeznaczona do formowania ciasta lub zmielonego mięsa w ten sposób, aby umożliwić wypełnienie go dowolnym nadzieniem.

→ Rys. **23** - **25**

## Szatkownica

Szatkownica jest przeznaczona do szatkowania, przecierania i krojenia artykułów spożywczych, np. sera, owoców, warzyw, orzechów, migdałów czy wysuszonych bułek.

### Przegląd

→ Rys. **26**

<b>F</b>	Szatkownica <sup>1</sup>
<b>1</b>	Zamek wkładów bębnowych
<b>2</b>	Obudowa szatkownicy
<b>3</b>	Popychacz do szatkownicy
<b>4</b>	Bęben do przecierania
<b>5</b>	Bęben do szatkowania na plasterki
<b>6</b>	Bęben do szatkowania na grubo
<b>7</b>	Bęben do szatkowania na drobno

<sup>1</sup> W zależności od modelu

### Zalecane prędkości

Ustawienie	Zastosowanie
max	Bęben do przecierania
min/max	Bęben do szatkowania na plasterki
min/max	Bęben do szatkowania na grubo
min/max	Bęben do szatkowania na drobno

### Wkłady bębnowe



Bęben do przecierania  
Drobne przecieranie artykułów spożywczych, np. orzechów, twardych serów, ziemniaków.



Bęben do szatkowania na plasterki  
Krojenie artykułów spożywczych, np. ogórków, marchewek, buraków, na plasterki.



Bęben do szatkowania na grubo  
Szatkowanie artykułów spożywczych, np. owoców i warzyw takich jak jabłka albo marchew lub serów takich jak gouda czy edamer, na grube lub drobne kawałki.



Bęben do szatkowania na drobno  
Szatkowanie artykułów spożywczych, np. orzechów, owoców i warzyw takich jak jabłka albo marchew czy serów takich jak gouda czy edamer na drobne kawałki.

### Uwagi

- Wkłady bębnowe nie nadają się do przetwarzania bardzo miękkich lub bardzo włóknistych produktów.
- Zalecany czas pracy ciągłej wynosi 2 min.

### Używanie szatkownicy

→ Rys. **27** - **36**

## Przegląd procesu czyszczenia

W tym miejscu pokazany jest przegląd optymalnego sposobu czyszczenia urządzenia i jego dalszych części.

- ▶ Nie używać środków czyszczących zawierających alkohol lub spirytus.
- ▶ Nie używać ostrych, spiczastych czy metalowych przedmiotów.
- ▶ Nie stosować szorstkich ściereczek ani środków do szorowania.

**Wskazówka:** Po użyciu od razu czyścić wszystkie części, aby nie dopuścić do zasychnięcia pozostałości składników.

**Uwaga:** Nigdy nie myć w zmywarce następujących części: metalowa obudowa komory mielenia, nakrętka i ślimak. Mycie tych części przy użyciu detergentów i wody o temperaturze przewyższającej 40°C może naruszyć błyszczącą optykę ich powierzchni. Nie ma to jednak wpływu na sposób działania tych części.

→ Rys. **37**

## Przechowywanie elementów wyposażenia

1. Po wyczyszczeniu przechowywać suche elementy maszyny do mielenia mięsa przechowywać w schowku popychacza.  
→ Rys. **38**
2. Aby umieścić sitka w miejscu ich przechowywania, zdjąć pokrywę schowka w górnej części korpusu urządzenia. Umieścić sitka w odpowiednich uchwytach i zamknąć pokrywę.  
→ Rys. **39**

## Wskazówki dotyczące przygotowywania artykułów i przykładów zastosowań

### Wskazówki dotyczące przygotowywania

#### Maszyna do mielenia mięsa

- Wszystkie sitka nadają się do przetwarzania surowego mięsa.
- Mięso i duże artykuły pokroić na kawałki pasujące do otworu wyspowego.

#### Nasadka masarska

- Przy użyciu nasadki masarskiej przetwarzać tylko drobno rozdrobnione produkty.
- Przed napełnieniem jelita naturalnego moczyć je w letniej wodzie przez około 10 minut.
- Ostłonki do kiełbas nie wypełniać nadmiernie, ponieważ podczas gotowania lub smażenia kiełbasy mogłyby zostać rozerwane.

## Przykładowy przepis

W tym miejscu został podany przykładowy przepis przystosowany specjalnie do posiadanego urządzenia.

### Mielone orzeszki ziemne

Składniki

- 1500–2000 g świeżych, surowych orzeszków ziemnych

## pl Usuwanie usterek

### Przyrządzenie

- Przygotować maszynę do mielenia mięsa z sitkiem do drobnego mielenia i założyć ją.
- Umieścić orzeszki ziemne na tacy wysypowej.
- Ustawić przełącznik obrotowy na max.

- Podczas przetwarzania równomiernie wsypywać orzeszki ziemne do otworu wysypowego i dociskać popychaczem.
- Całą ilość przetworzyć w ciągu 2 min.

**Uwaga:** Zalecany czas pracy ciągłej wynosi 2 min.

## Usuwanie usterek

Usterka	Przyczyna i rozwiązywanie problemów
Urządzenie nie zaczyna pracować.	Nieprawidłowo ustawiony przełącznik obrotowy. <ul style="list-style-type: none"><li>▶ Przed rozpoczęciem przetwarzania ustawić przełącznik obrotowy na <math>\bigcirc</math>.</li></ul>
Produkty nie są przetwarzane, mimo że urządzenie działa.	Artykuły spożywcze zostały zablokowane i zatkały przystawkę. <ol style="list-style-type: none"><li>1. Ustawić przełącznik obrotowy na <math>\bigcirc</math> i poczekać na zatrzymanie napędu urządzenia.</li><li>2. Ustawić przełącznik obrotowy na kilka sekund na <math>\curvearrowright</math>, aby uruchomić funkcję revers i odblokować artykuły spożywcze.</li><li>3. Zaczekać na zatrzymanie napędu urządzenia.</li><li>4. Ustawić przełącznik obrotowy na <b>min</b> i sprawdzić, czy jest znowu możliwe normalne przetwarzanie artykułów spożywczych.</li></ol> <p><b>Uwaga:</b> Jeżeli problemu nie można usunąć w ten sposób, wykonać opisane niżej czynności.</p> <ol style="list-style-type: none"><li>1. Ustawić przełącznik obrotowy na <math>\bigcirc</math> i poczekać na zatrzymanie napędu urządzenia.</li><li>2. Odłączyć wtyczkę urządzenia z gniazda sieciowego.</li><li>3. Zdjąć i rozłożyć przystawkę.</li><li>4. Usunąć zablokowane artykuły spożywcze i sprawdzić, czy w przystawce i w artykułach spożywczych nie ma kości, ścięgien i innych twardych części.</li></ol>
	Sprzęgło ślimaka zostało przeciążone i pękło w miejscu przewidzianym konstrukcyjnie. <p><b>Uwaga:</b> Części zamienne z miejscem przewidzianego przełomu nie są objęte zobowiązaniem gwarancyjnym. Nowe sprzęgło można nabyć w serwisie pod numerem katalogowym 10029225.</p> <ol style="list-style-type: none"><li>1. Odkręcić śrubę i wyjąć uszkodzone sprzęgło. → Rys. <b>40</b></li><li>2. Założyć i przykręcić nowe sprzęgło. → Rys. <b>41</b></li></ol>

<b>Usterka</b>	<b>Przyczyna i rozwiązywanie problemów</b>
Urządzenie wyłącza się podczas przetwarzania składników.	<p>Silnik jest przegrzany.</p> <ol style="list-style-type: none"> <li>1. Ustawić przełącznik obrotowy na <b>O</b> i zaczekać na zatrzymanie napędu urządzenia.</li> <li>2. Zaczekać, aż urządzenie ostygnie, co spowoduje dezaktywację systemu zabezpieczającego przed przeciążeniem.</li> </ol>

## Utylizacja zużytego urządzenia

1. Odłączyć wtyczkę przewodu sieciowego od gniazda sieciowego.
2. Przeciąć przewód sieciowy.
3. Urządzenie utylizować zgodnie z przepisami o ochronie środowiska naturalnego.

Informacje o aktualnych możliwościach utylizacji można uzyskać od sprzedawcy lub w urzędzie miasta lub gminy.



To urządzenie jest oznaczone zgodnie z Dyrektywą Europejską 2012/09/UE oraz polską Ustawą z dnia 29 lipca 2005r. „O zużytych sprzęcie elektrycznym i elektronicznym” (Dz.U. z 2005 r. Nr 180, poz. 1495) symbolem przekreślonego kontenera na odpady. Takie oznakowanie informuje, że sprzęt ten, po okresie jego użytkowania nie może być umieszczany łącznie z innymi odpadami pochodzącymi z gospodarstwa domowego. Użytkownik jest zobowiązany do oddania go prowadzącym zbieranie zużytego sprzętu elektrycznego i elektronicznego. Prowadzący zbieranie, w tym lokalne punkty zbiórki, sklepy oraz gminne jednostka, tworzą odpowiedni system umożliwiający oddanie tego sprzętu. Właściwe postępowanie ze zużytym sprzętem elektrycznym i elektronicznym przyczynia się do unik-

nięcia szkodliwych dla zdrowia ludzi i środowiska naturalnego konsekwencji, wynikających z obecności składników niebezpiecznych oraz niewłaściwego składowania i przetwarzania takiego sprzętu.

## Serwis

Dokładne informacje na temat okresu i warunków gwarancji można uzyskać od naszego serwisu, od sprzedawcy urządzenia lub na naszej stronie internetowej. Dane kontaktowe serwisu można znaleźć tutaj lub w dołączonym wykazie punktów serwisowych albo na naszej stronie internetowej.

## **Bezpečnost**

- Pečlivě si přečtěte tento návod.
- Uschovejte návod a také informace o výrobku pro pozdější použití nebo pro následujícího majitele.
- V případě poškození při přepravě spotřebič nepřipojujte.

Spotřebič používejte pouze:

- pro použití, která jsou popsána v tomto návodu.
- pro množství zpracovávaná běžně v domácnosti a jim odpovídající doby.
- k sekání syrových nebo vařených potravin, např. masa, ryb a zeleniny.
- pod dozorem.
- pro soukromé použití v domácnosti a v uzavřených místnostech domova při prostorové teplotě.
- do maximální nadmořské výšky 2000 m nad mořem.

Spotřebič se musí po každém použití, pokud není pod dozorem, před smontováním, demontáží, čištěním, v případě poruchy a pokud se přibližujete k rotujícím částem, vždy odpojit od elektrické sítě.

Tento spotřebič mohou používat osoby s omezenými fyzickými, sensorickými nebo duševními schopnostmi nebo s nedostatečnými zkušenostmi a/nebo znalostmi, pokud jsou pod dohledem nebo byly instruovány o bezpečném použití spotřebiče a pochopily z toho vyplývající nebezpečí.

Děti si nesmí se spotřebičem hrát.

Čištění a údržbu spotřebiče nesmí provádět děti.

Spotřebič nesmí používat děti. Dětem zabraňte v přístupu ke spotřebiči a přívodnímu kabelu.

- ▶ V žádném případě nepoužívejte poškozený spotřebič.
- ▶ Nikdy nepoužívejte spotřebič s natrženým nebo zlomeným povrchem.
- ▶ Při odpojování spotřebiče z elektrické sítě nikdy netahejte za síťový kabel. Vždy tahejte za síťovou zástrčku síťového kabelu.
- ▶ Pokud je spotřebič nebo síťový kabel poškozený, ihned odpojte síťovou zástrčku ze zásuvky nebo vypněte pojistku v pojistkové skříňce.
- ▶ Kontaktujte zákaznický servis. → *Strana 124*

- ▶ Spotřebič zapojte a používejte pouze v souladu s údaji na typovém štítku.
- ▶ Spotřebič nikdy nenapájejte prostřednictvím externího spínacího zařízení, např. časového spínače nebo dálkového ovládní.
- ▶ Opravy spotřebiče smí provádět pouze odborný personál, který je k tomu vyškolený.
- ▶ K opravě spotřebiče se smí používat pouze originální náhradní díly.
- ▶ Pokud je síťový kabel tohoto spotřebiče poškozený, musí ho vyměnit výrobce, jeho zákaznický servis nebo podobně kvalifikovaná osoba, aby se zabránilo ohrožení.
- ▶ Spotřebič nebo síťový kabel nikdy neponořujte do vody a nedávejte ho do myčky na nádobí.
- ▶ Spotřebič používejte pouze v uzavřených místnostech.
- ▶ Spotřebič nikdy nevystavujte velkému teplu a vlhkosti.
- ▶ Při čištění spotřebiče nepoužívejte parní nebo vysokotlaké čističe.
- ▶ Zajistěte, aby se síťový kabel nikdy nedostal do kontaktu s horkými částmi spotřebiče nebo zdroji tepla.
- ▶ Zajistěte, aby se síťový kabel nikdy nedostal do kontaktu s ostrými rohy nebo hranami.
- ▶ Síťový kabel nikdy nelámejte, nestlačujte a neprovádějte na něm změny.
- ▶ Spotřebič nikdy neumísťujte na horkém povrchu nebo v blízkosti horkých povrchů.
- ▶ Ruce, vlasy, oděv a ostatní předměty neumísťujte do blízkosti rotujících dílů.
- ▶ Násady nasazujte a vyndávejte pouze v klidovém stavu pohonu a u odpojeného spotřebiče.
- ▶ Nesahejte do plnicí šachty.
- ▶ Při posunování přísad používejte pouze pěchovadlo.
- ▶ Díly, které vykazují trhliny nebo jiná poškození nebo díly, které správně nesedí, vyměňte za originální náhradní díly.
- ▶ Nástavce nikdy nesestavujte na základním spotřebiči.
- ▶ Nástavce používejte jen v kompletně sestaveném stavu.
- ▶ Ostrých nožů a hran se nikdy nedotýkejte holýma rukama.
- ▶ Obalový materiál uchovávejte mimo dosah dětí.

## cs Zabránění věcným škodám

- ▶ Nedovolte dětem, aby si hrály s obalovým materiálem.
- ▶ Malé části uchovávejte mimo dosah dětí.
- ▶ Nedovolte dětem, aby si hrály s malými částmi.
- ▶ Dodržujte pokyny pro čištění.
- ▶ Před každým použitím čistěte povrchy, které mají kontakt s potravinami.

## Zabránění věcným škodám

- ▶ Spotřebič nikdy neprovozujte bez přerušení déle než 10 minut. Poté spotřebič vypněte a nechte vychladnout na pokojovou teplotu.
- ▶ Spotřebič nikdy neprovozujte ve volnoběhu.
- ▶ Do plnicí šachty nebo krytu nevsunujte žádné předměty, např. vařečky.
- ▶ Před použitím zkontrolujte, zda se v plnicí šachtě a krytu nenachází cizí tělesa.

## Seznámení

### Přehled

Po vybalení zkontrolujte všechny díly na poškození vzniklá při přepravě a jejich kompletnost.

→ Obr. **1**

<b>A</b>	Základní spotřebič
<b>B</b>	Nástavec na mlýnek na maso
<b>C</b>	Nástavec plničky salámů
<b>D</b>	Nástavec na kibbeh <sup>1</sup>
<b>E</b>	Čistící kartáček <sup>1</sup>
<b>F</b>	Vložka na krouhání <sup>1</sup> → "Vložka na krouhání", Strana 122
<b>1</b>	Přepravní úchyty
<b>2</b>	Otočný prepínač
<b>3</b>	Uchycení a pohon pro nástavce
<b>4</b>	Uvolňovací tlačítko
<b>5</b>	Víko přihrádky
<b>6</b>	Přihrádka na děrované kotouče

<sup>1</sup> V závislosti na modelu

<b>7</b>	Uložení kabelu
<b>8</b>	Plnicí miska
<b>9</b>	Šroubovací prstenec
<b>10</b>	Děrovaný kotouč, hrubý
<b>11</b>	Nůž
<b>12</b>	Dopravní šnek se spojkou
<b>13</b>	Pouzdro s kovovými komorami
<b>14</b>	Děrovaný kotouč, střední <sup>1</sup>
<b>15</b>	Děrovaný kotouč, jemný
<b>16</b>	Pěchovadlo s přihrádkou a víkem
<b>17</b>	Tryska plničky salámů
<b>18</b>	Ložiskový kroužek pro plničku salámů

<sup>1</sup> V závislosti na modelu

## Otočný prepínač

Otočným prepínačem spustíte a zastavíte zpracování a zvolíte rychlost.

Symbol	Funkce
max	Přísady zpracujte s maximální rychlostí.
min	Přísady zpracujte s nízkou rychlostí.
○	Zastavení zpracování.
↻	Usazené potraviny uvolněte pomocí zpětné funkce.

## Zpětná funkce

Zpětná funkce slouží k uvolnění usazených potravin tak, že krátce provede zpětný chod dopravního šneku.

→ "Odstranění poruch", Strana 123

**Poznámka:** Zpětnou funkci použijte výhradně s nástavcem na mlýnek na maso.



## Bezpečnostní systémy

Zde naleznete přehled bezpečnostních systémů vašeho spotřebiče.

### Pojistka proti přetížení

Pojistka proti přetížení zabrání tomu, aby nedošlo k poškození motoru a jiných součástí příliš vysokým zatížením.

→ "Odstranění poruch", Strana 123

### Spínač tepelné ochrany

V případě přetížení motoru nebo jeho nadměrného zahřátí vypne spínač tepelné ochrany spotřebiče.

### Místo zlomu

V případě zablokování nebo přetížení dopravního šneku se spojka zlomí na určeném místě zlomu.

### Pojistka proti opětovnému zapnutí

Pojistka proti opětovnému zapnutí zabrání tomu, aby váš spotřebič po výpadku proudu samovolně spustil zpracování.

Spotřebič je po výpadku proudu opět zapnutý. Zpracování je možné opět spustit jen po nastavení otočného přepínače na O.

## Ovládání

### Čištění spotřebiče a součástí před prvním použitím

1. Všechny součásti, které přichází do kontaktu s potravinami před prvním použitím vyčistěte.
2. Vyčištěné a suché součásti si připravte pro použití.

### Příprava základního spotřebiče

→ Obr. **2** - **3**

### Sestavení nástavce na mlýnek na maso

→ Obr. **4** - **7**

### Nasazení nástavce

→ Obr. **8** - **11**

### Doporučené rychlosti

Nastavení	Použití
-----------	---------

Nastavení	Použití
min/max	Nástavec na mlýnek na maso (děrované kotouče 3 mm, 4,5 mm, 8 mm)
max	Nástavec plničky salámů
max	Nástavec na kibbehy

### Děrované kotouče



Děrovaný kotouč, jemný (3 mm)



Děrovaný kotouč, střední (4,5 mm)



Děrovaný kotouč, hrubý (8 mm)

**Poznámka:** Hrubý děrovaný kotouč je vhodný ke zpracování drůbežích kostí.

### Zpracování potravin

→ Obr. **12** - **18**

### Další použití

K umožnění dalších použití kombinujte díly příslušenství s díly nástavce na mlýnek na maso.

**Poznámka:** Sestavte nástavec pro příslušné požadované použití. Použijte připravený nástavec, jak je popsáno pro nástavec na mlýnek na maso.

→ "Nasazení nástavce", Strana 121

→ "Zpracování potravin", Strana 121

### Sestavení nástavce plničky salámů

Nástavec plničky salámů je vhodný pro plnění umělých nebo přírodních střivek masovou hmotou a pro tvarování šišek, např. na čevabčiči.

→ Obr. **19** - **22**

### Smontování nástavce na kibbehy

Nástavec na kibbehy je vhodný pro tvarování těstovinových taštiček nebo dutých šišek z mletého masa.

→ Obr. **23** - **25**

## Vložka na krouhání

Vložka na krouhání je vhodná ke krouhání, strouhání a řezání potravin jako je např. sýr, ovoce, zelenina, ořechy, mandle nebo suché housky.

### Přehled

→ Obr. **26**





<b>F</b>	Vložka na krouhání <sup>1</sup>
<b>1</b>	Uzávěr vložek bubnu
<b>2</b>	Pouzdro vložky na krouhání
<b>3</b>	Pěchovadlo pro vložku na krouhání
<b>4</b>	Buben struhadla
<b>5</b>	Řezací buben
<b>6</b>	Buben na krouhání, hrubý
<b>7</b>	Buben na krouhání, jemný

<sup>1</sup> V závislosti na modelu

### Doporučené rychlosti

Nastavení	Použití
max	Buben struhadla
min/max	Řezací buben
min/max	Buben na krouhání, hrubý
min/max	Buben na krouhání, jemný

### Vložky bubnu

	Buben struhadla Jemné strouhání potravin, např. ořechů, tvrdého sýra, brambor.
	Řezací buben Krájení potravin na plátky, např. okurky, mrkev, červená řepa.
	Buben na krouhání, hrubý Krouhání potravin na hrubé kousky, např. ovoce a zelenina jako jsou jablka nebo mrkev, sýry např. gouda nebo edamer.
	Buben na krouhání, jemný

Krouhání potravin na jemné kousky, např. ořechy, ovoce a zelenina jako jsou jablka nebo mrkev, sýry např. gouda nebo edamer.

### Poznámky

- Vložky bubnu nejsou vhodné ke zpracování velmi měkkých nebo velmi vláknitých potravin.
- Doporučená doba nepřetržitého provozu činí 2 minuty.

### Použití vložky na krouhání

→ Obr. **27** - **36**

### Přehled čištění

Zde je uveden přehled, jak nejlépe vyčistíte spotřebič a ostatní součásti.

- ▶ Nepoužívejte čisticí prostředky obsahující alkohol nebo líh.
- ▶ Nepoužívejte ostré, špičaté nebo kovové předměty.
- ▶ Nepoužívejte drsné utěrky ani abrazivní čisticí prostředky.

**Tip:** Po použití ihned všechny součásti vyčistěte, nedochází pak k zasychání zbytků.

**Poznámka:** Tyto části nikdy nečistěte v myčce nádobí: pouzdro s kovovými komorami, šroubovací prstenec a dopravní šnek. Pokud budete tyto díly čistit čisticími prostředky a vodou teplejší než 40 °C, může se změnit lesk povrchu dílů. Funkce dílů tím není ovlivněna.

→ Obr. **37**

### Uložení jednotlivých součástí

1. Po vyčištění uložte suché díly příslušenství nástavce na mlýnek na maso do přihrádky v pěchovadle.  
→ Obr. **38**
2. K uskladnění děrovaných kotoučů sejměte víko přihrádky na horní straně základního spotřebiče. Děrované kotouče umístěte na určené držáky a víko opět uzavřete.  
→ Obr. **39**

## Pokyny pro použití a příklady použití

### Pokyny pro použití

#### Nástavec na mlýnek na maso

- Všechny děrované kotouče jsou určeny ke zpracování syrového masa.
- Maso a velké potraviny nakrájejte na kousky, aby prošly plnicí šachtou.

#### Nástavec plničky salámů

- Pomocí nástavce plničky salámů zpracovávejte pouze jemně nasekané potraviny.
- Před plněním nechte přírodní střívků 10 minut namočené ve vlažné vodě.
- Neplňte příliš „napěchovaně“, jinak mohou klobásy při pečení nebo vaření prasknout.

### Příklad receptu

Zde najdete příkladný recept, který byl vyvinut speciálně pro váš spotřebič.

#### Mleté burské oříšky

Přísady

- 1500-2000 g čerstvých, nezpracovaných burských oříšků

Příprava

- Připravte si nástavec na mlýnek na maso s jemným děrovaným kotoučem a nasadte ho.
- Do plnicí misky nasypete burské oříšky.
- Nastavte otočný prepínač do polohy **max**.
- Během zpracování doplňujte do plnicí šachty rovnoměrně burské oříšky a přitlačte je pěchovadlem.
- Celé množství zpracujte během 2 minut.

**Poznámka:** Doporučená doba nepřetržitého provozu činí 2 minuty.

### Odstranění poruch

Závada	Příčina a řešení závady
Spotřebič nespustí zpracování.	Otočný prepínač je chybně nastaven. <ul style="list-style-type: none"> <li>▶ Před zpracováním nastavte otočný prepínač do polohy <b>O</b>.</li> </ul>
Nedochází ke zpracování potravin přesto, že základní spotřebič běží.	Potraviny jsou usazené a ucpaly nástavec. <ol style="list-style-type: none"> <li>1. Nastavte otočný prepínač na <b>O</b> a vyčkejte, až se spotřebič zastaví.</li> <li>2. Nastavte otočný prepínač na několik sekund na <b>↻</b> pro spuštění zpětné funkce a uvolnění usazených potravin.</li> <li>3. Počkejte, dokud se spotřebič nezastaví.</li> <li>4. Otočný prepínač nastavte na <b>min</b> a zkontrolujte, zda jsou potraviny opět normálně zpracovávány.</li> </ol> <p><b>Poznámka:</b> Pokud nelze chybu tímto způsobem odstranit, postupujte podle níže uvedených kroků.</p> <ol style="list-style-type: none"> <li>1. Nastavte otočný prepínač na <b>O</b> a vyčkejte, až se spotřebič zastaví.</li> <li>2. Vytáhněte síťovou zástrčku ze zásuvky.</li> <li>3. Sejměte nástavec a rozložte ho.</li> <li>4. Odstraňte usazené potraviny a zkontrolujte, zda se v nástavci nebo v potravinách nenachází kosti, šlachy nebo jiné tvrdé části.</li> </ol>

Došlo k přetížení spojky dopravního šneku a jejímu zlomení v místě žádaného zlomu.

Závada	Příčina a řešení závady
Nedochází ke zpracování potravin přesto, že základní spotřebič běží.	<p><b>Poznámka:</b> Náhradní díly s místem žádaného zlomu nejsou součástí našich záručních povinností. Nová spojka je k dostání v zákaznickém servisu pod obj. č. 10029225.</p> <ol style="list-style-type: none"><li>1. Uvolněte šroub a vyjměte defektní spojku. → Obr. <b>40</b></li><li>2. Vložte novou spojku a sešroubujte. → Obr. <b>41</b></li></ol>
Spotřebič se během používání vypne.	<p>Motor je přehřátý.</p> <ol style="list-style-type: none"><li>1. Nastavte otočný prepínač na O a vyčkejte, až se spotřebič zastaví.</li><li>2. K deaktivaci pojistky proti přetížení nechte spotřebič vychladnout.</li></ol>

## Likvidace starého spotřebiče

1. Vytáhněte síťovou zástrčku síťového kabelu ze zásuvky.
2. Odpojte síťový kabel.
3. Spotřebič ekologicky zlikvidujte.  
Informace o aktuálních možnostech likvidace obdržíte u specializovaného prodejce nebo na obecním nebo městském úřadu.



Tento spotřebič je označen v souladu s evropskou směrnicí 2012/19/EU o nakládání s použitými elektrickými a elektronickými zařízeními (waste electrical and electronic equipment - WEEE). Tato směrnice stanoví jednotný evropský (EU) rámec pro zpětný odběr a recyklování použitých zařízení.

## Zákaznický servis

Podrobné informace o záruční době a záručních podmínkách ve vaší zemi obdržíte u svého zákaznického servisu, svého prodejce nebo na našich internetových stránkách.

Kontaktní údaje zákaznického servisu viz příložený seznam servisních služeb nebo naše webová stránka.

## **Bezpečnosť**

- Starostlivo si prečítajte tento návod.
- Návod, ako aj ďalšie informácie o produkte uschovajte pre neskoršie použitie alebo ďalšieho majiteľa.
- Nepripájajte spotrebič, ak došlo k poškodeniu počas prepravy.

Tento spotrebič používajte len:

- na druhy použitia, ktoré sú opísané v tomto návode,
- pre množstvá bežne spracúvané v domácnosti a pri bežných časoch spracovania.
- na mletie surových alebo varených potravín, napr. mäsa, rýb a zeleniny,
- pod dozorom.
- v súkromných domácnostiach a v uzavretých priestoroch domáceho prostredia pri izbovej teplote.
- maximálne do výšky 2000 m nad morom.

Spotrebič vždy odpojte od elektrickej siete po každom použití alebo ak je spotrebič bez dozoru, pred jeho zmontovaním, rozobraním, čistením, v prípade poruchy a keď prichádzate do blízkosti rotujúcich častí.

Tento spotrebič môžu používať osoby so zníženými fyzickými, sensorickými alebo mentálnymi schopnosťami alebo osoby s nedostatočnými skúsenosťami a/alebo vedomosťami iba vtedy, ak sú pod dozorom, alebo ak boli poučené o bezpečnej obsluhu spotrebiča a porozumeli prípadným nebezpečenstvám.

Deti sa so spotrebičom nesmú hrať.

Čistenie a používateľskú údržbu nesmú vykonávať deti.

Spotrebič nesmú používať deti. Deti sa musia zdržiavať v bezpečnej vzdialenosti od spotrebiča a prírodného vedenia.

- ▶ Nikdy nepoužívajte poškodený spotrebič.
- ▶ Nikdy nepoužívajte spotrebič s prasknutým alebo zlomeným povrchom.
- ▶ Nikdy neťahajte za sieťové prírodné vedenie, keď ho chcete odpojiť od elektrickej siete. Vždy odpojte sieťovú zástrčku sieťového prírodného vedenia.
- ▶ Keď je spotrebič alebo sieťové prírodné vedenie poškodené, okamžite vytiahnite zástrčku sieťového prírodného vedenia alebo vypnite poistku v poistkovej skrini.

- ▶ Zavolajte zákaznícky servis. → *Strana 131*
- ▶ Spotrebič pripojte a prevádzkujte len podľa údajov na výrobnom štítku.
- ▶ Nikdy spotrebič nenapájajte cez externý spínací mechanizmus, napr. spínacie hodiny alebo diaľkové ovládanie.
- ▶ Spotrebič môže opravovať iba príslušne vyškolený personál.
- ▶ Pri oprave spotrebiča sa smú používať len originálne náhradné súčiastky.
- ▶ Keď sa poškodí sieťový prípojný kábel tohto spotrebiča, musí ho vymeniť výrobca alebo jeho zákaznícky servis alebo podobne kvalifikovaná osoba, aby sa zabránilo ohrozeniam.
- ▶ Spotrebič ani napájací kábel nikdy neponárajte do vody ani ho neumývajte v umývačke riadu.
- ▶ Spotrebič používajte iba v uzavretých priestoroch.
- ▶ Nikdy nevystavujte spotrebič vysokým teplotám alebo vlhkosti.
- ▶ Na čistenie spotrebiča nepoužívajte parný čistič ani vysoko-tlakový čistič.
- ▶ Sieťové prírodné vedenie sa nikdy nesmie dostať do kontaktu s horúcimi časťami spotrebiča alebo tepelnými zdrojmi.
- ▶ Sieťové prírodné vedenie sa nikdy nesmie dostať do kontaktu s ostrými špicami alebo hranami.
- ▶ Nikdy neohýbajte, nestláčajte ani nevymieňajte sieťové prírodné vedenie.
- ▶ Nikdy neumiestňujte spotrebič na horúce povrchy ani do ich blízkosti.
- ▶ Ruky, vlasy, oblečenie a iné predmety držte preč od rotujúcich častí.
- ▶ Nadstavce nasadzujte a odoberajte len vtedy, keď je pohon zastavený a spotrebič je odpojený.
- ▶ Nesiahajte do plniaceho hrdla.
- ▶ Na pridávanie prísad používajte len napchávadlo.
- ▶ Časti, ktoré vykazujú praskliny alebo iné poškodenia alebo nie sú správne usadené sa musia vymeniť za originálne náhradné diely.
- ▶ Nadstavce nikdy nezostavujte na základnom spotrebiči.
- ▶ Nadstavce používajte len vtedy, ak sú kompletne zmontované.
- ▶ Ostrých nožov a hrán sa nikdy nedotýkajte holými rukami.

- ▶ Obalový materiál uchovávajte mimo detí.
- ▶ Nenechajte deti hrať sa s obalovým materiálom.
- ▶ Drobné časti uchovávajte mimo dosahu detí.
- ▶ Nenechajte deti hrať sa drobnými dielmi.
- ▶ Dodržiavajte pokyny týkajúce sa čistenia.
- ▶ Plochy, ktoré prichádzajú do styku s potravinami, vyčistite pred každým použitím.

## Zabránenie vecným škodám

- ▶ Nikdy nepoužívajte spotrebič neprerušovane dlhšie ako 10 minút. Potom nechajte spotrebič vychladnúť na izbovú teplotu.
- ▶ Spotrebič nikdy neprevádzkujte v chode naprázdno.
- ▶ Nezavádzajte do plniaceho hrdla alebo krytu žiadne predmety, napr. varechy.
- ▶ Pred použitím skontrolujte, či sa v plniacom hrdle a kryte nenachádzajú cudzie predmety.

## Oboznámenie sa

### Prehľad

Po vybalení skontrolujte všetky diely na eventuálne poškodenia vzniknuté pri preprave a úplnosť pri dodaní.

→ Obr. **1**

<b>A</b>	Základný spotrebič
<b>B</b>	Nadstavec mlynček na mäso
<b>C</b>	Nadstavec plničky klobás
<b>D</b>	Nadstavec na výrobu fašírok <sup>1</sup>
<b>E</b>	Keňa na čistenie <sup>1</sup>
<b>F</b>	Strúhadlo <sup>1</sup> → "Strúhadlo", Strana 129
<b>1</b>	Úchytka na prepravu
<b>2</b>	Otočný prepínač
<b>3</b>	Úchytka a pohon pre nadstavce
<b>4</b>	Tlačidlo pre odblokovanie
<b>5</b>	Kryt na odkladaciu priehradku

<sup>1</sup> Podľa modelu

<b>6</b>	Odkladacia priehradka na dierkované kotúče
<b>7</b>	Uloženie kábla
<b>8</b>	Plniaca miska
<b>9</b>	Skrutkovací krúžok
<b>10</b>	Disk s veľkými otvormi
<b>11</b>	Nôž
<b>12</b>	Závitkový dopravník so spojkou
<b>13</b>	Kryt kovovej komory
<b>14</b>	Dierkovaný kotúč so strednými otvormi <sup>1</sup>
<b>15</b>	Disk s malými otvormi
<b>16</b>	Piest s odkladacou priehradkou a vekom
<b>17</b>	Dýza na plnenie klobás
<b>18</b>	Ložiskový krúžok pre plničku klobás

<sup>1</sup> Podľa modelu

### Otočný prepínač

Pomocou otočného spínača spustíte a nastavíte spracovanie a zvolíte rýchlosť.

Symbol	Funkcia
max	Prísady spracujte pri najvyššej rýchlosti.
min	Prísady spracujte pri nízkej rýchlosti.
○	Zastavenie spracovania.
↺	Uvoľniť pevne usadené potraviny s funkciou spätného chodu.

## Funkcia spätného chodu

Funkcia spätného chodu slúži na to, aby sa pevne usadené potraviny uvoľnili krátkodobým chodom závitkového dopravníka dozadu.

→ "Odstránenie porúch", Strana 130

**Poznámka:** Funkciu spätného chodu použite výhradne na nadstavec mlynček na mäso.

## Bezpečnostné systémy

Tu nájdete prehľad bezpečnostných systémov vášho spotrebiča.

### Poistka proti preťaženiu

Poistka proti preťaženiu zabraňuje, aby sa motor a ďalšie konštrukčné diely poškodili následkom vysokého zaťaženia.

→ "Odstránenie porúch", Strana 130

### Tepelný istič

Keď sa motor preťaží alebo sa silno zohreje, tepelný istič spotrebič vypne.

### Predurčené miesto zlomenia

Ak sa závitkový dopravník zablokuje alebo preťaží, spojka sa zlomí na predurčenom mieste zlomenia.

### Poistka proti opätovnému zapnutiu

Poistka proti opätovnému zapnutiu bráni, aby váš spotrebič po výpadku prúdu sám spustil spracovanie.

Spotrebič je po výpadku prúdu znovu zapnutý. Spracovanie sa môže znovu spustiť až vtedy, keď sa otočný spínač nastaví na O.

## Obsluha

### Čistenie spotrebiča a dielov pred prvým použitím

1. Všetky diely, ktoré sú v kontakte s potravinami, pred prvým použitím vyčistite.
2. Pripravte vyčistené a vysušené diely na použitie.

### Príprava základného spotrebiča

→ Obr. 2 - 3

## Zmontovanie nadstavca mlynčeka na mäso

→ Obr. 4 - 7

### Nasadenie nadstavca

→ Obr. 8 - 11

### Odporúčané rýchlosti

Nastavenie	Používanie
min/max	Nadstavec mlynček na mäso (dierkovaný kotúč 3 mm, 4,5 mm, 8 mm)
max	Nadstavec plničky klobás
max	Nadstavec na výrobu fašírok

### Dierkované kotúče



Dierkovaný kotúč s malými otvormi (3 mm)



Dierkovaný kotúč so strednými otvormi (4,5 mm)



Dierkovaný kotúč s veľkými otvormi (8 mm)

**Poznámka:** Dierkovaný kotúč s veľkými dierkami je vhodný na spracovanie hydinových kostí.

### Spracovanie potravín

→ Obr. 12 - 18

### Ďalšie použitie

Skombinujte diely príslušenstva s dielmi nadstavca mlynčeka na mäso, aby boli možné ďalšie použitia.

**Poznámka:** Zmontujte nadstavec pre želané použitie. Použite pripravený nadstavec podľa popisu pre nadstavec mlynčeka na mäso.

→ "Nasadenie nadstavca", Strana 128

→ "Spracovanie potravín", Strana 128

### Zmontovanie nadstavca plničky klobás

Nadstavec plničky klobás je vhodný na plnenie umelých a prírodných črievok mäsom a na tvarovanie roliek, napr. čevapčiči.

→ Obr. 19 - 22



**Zmontovanie nadstavca na výrobu fašírok**

Nadstavec na výrobu fašírok je vhodný na tvarovanie pirôžkov alebo taštičiek plnených mletým mäsom.

→ Obr. **23** - **25**

**Strúhadlo**

Strúhadlo sa hodí na strúhanie, trenie a rezanie potravín, napr. syra, ovocia, zeleniny, orechov, mandlí alebo suchých žemlí.

**Prehľad**

→ Obr. **26**




<b>F</b>	Strúhadlo <sup>1</sup>
<b>1</b>	Uzáver na nadstavce bubna
<b>2</b>	Kryt na strúhadlo
<b>3</b>	Posúvač na strúhadlo
<b>4</b>	Strúhací bubon
<b>5</b>	Rezací bubon
<b>6</b>	Strúhací bubon hrubý
<b>7</b>	Strúhací bubon jemný

<sup>1</sup> Podľa modelu

**Odporúčané rýchlosti****Nastave- Používanie nie**

max	Strúhací bubon
min/max	Rezací bubon
min/max	Strúhací bubon hrubý
min/max	Strúhací bubon jemný

**Nadstavce bubna**

	Strúhací bubon Jemné strúhanie potravín, napr. orechov, tvrdého syra, zemiakov.
	Rezací bubon Krájanie potravín na plátky, napr. uhorky, mrkva, červená repa.
	Strúhací bubon hrubý Strúhanie potravín na hrubé kúsky, napr. ovocia a zeleniny ako sú jablká alebo mrkva, syr ako gouda alebo eidam.



Strúhací bubon jemný  
Strúhanie potravín na malé kúsky, napr. orechy, ovocie a zelenina ako sú jablká alebo mrkva, syr ako gouda alebo ementál.

**Poznámky**

- Nadstavce bubna sú vhodné na spracovanie veľmi mäkkých alebo veľmi vláknitých potravín.
- Odporúčaná čas nepretržitej prevádzky je 2 minút.

**Použitie strúhadla**

→ Obr. **27** - **36**

**Prehľad čistenia**

Tu nájdete prehľad o ideálnom spôsobe čistenia spotrebiča a ďalších dielov.

- ▶ Nepoužívajte čistiace prostriedky s obsahom alkoholu alebo liehu.
- ▶ Nepoužívajte ostré, špicaté alebo kovové predmety.
- ▶ Nepoužívajte drsné utierky ani čistiace prostriedky.

**Tip:** Po použití okamžite vyčistite všetky diely, aby zvyšky neprischli.

**Poznámka:** Tieto diely neumývajte v umývačke riadu: kryt kovovej komory, skrutkovací krúžok a závitkový dopravník. Ak čistíte tieto diely čistiacim prostriedkom a vodou teplejšou ako 40 °C, môže sa lesk povrchu dielu zmeniť. Funkcia dielov sa tým nezmení.

→ Obr. **37**

**Skladovanie jednotlivých dielov**

1. Po vyčistení vysušené diely príslušenstva uložte do odkladacej priehradky posúvača.

→ Obr. **38**

2. Na uskladnenie dierkovaných kotúčov odoberte veko odkladacej priehradky na hornej strane základného spotrebiča. Dierkované kotúča položte na určené držiaky a veko znova zatvorte.

→ Obr. **39**

## Pokyny na spracovanie a príklady použitia

### Pokyny na spracovanie

#### Nadstavec mlynček na mäso

- Všetky dierkované kotúče sú vhodné na spracovanie surového mäsa.
- Mäso a veľké potraviny nakrájajte na kúsky, aby prešli plniacim hrdlom.

#### Nadstavec plničky klobás

- Pomocou nadstavca plničky klobás spracúvajte len jemne nasekané potraviny.
- Pred spracovaním namočte prírodné črievko na cca 10 minút do vlažnej vody.
- Obal klobásy neplňte príliš doplna, inak sa môže stať, že klobásy pri varení alebo pečení prasknú.

### Názorný recept

Tu nájdete názorný recept, ktorý bol vytvorený špeciálne pre váš spotrebič.

#### Mleté orechy

Ingrediencie

- 1500 – 2000 g čerstvých surových orechov

Príprava

- Pripravte a pripevnite nadstavec mlynček na mäso s dierkovaným kotúčom s malými dierkami.
- Orechy dajte do plniacej misky.
- Otočný prepínač nastavte na **max**.
- Počas spracovania orechy pridávajte do plniaceho hrdla rovnomerne a pritláčajte ich posúvačom.
- Celé množstvo spracujte do 2 minút.

**Poznámka:** Odporúčaný čas nepretržitej prevádzky je 2 minút.

### Odstránenie porúch

Porucha	Príčina a riešenie problémov
Spotrebič nespustil spracovanie.	Nesprávne nastavenie otočného spínača. ▶ Otočný spínač pred spracovaním nastavte do polohy <b>O</b> .
Potraviny sa nespracujú, aj keď základný spotrebič beží.	Potraviny sú pevne usadené a upchali nadstavec. <b>1.</b> Otočný prepínač prepnite do polohy <b>O</b> a počkajte, kým sa spotrebič nezastaví. <b>2.</b> Otočný prepínač na niekoľko sekúnd prepnite do polohy <b>↻</b> , čím sa spustí funkcia spätného chodu a uvoľnia sa usadené potraviny. <b>3.</b> Počkajte, kým spotrebič zastaví. <b>4.</b> Otočný prepínač prepnite do polohy <b>min</b> a skontrolujte, či sa potraviny opäť spracúvajú normálne. <b>Poznámka:</b> Ak nie je poruchu možné takto odstrániť, dodržte tieto kroky. <b>1.</b> Otočný prepínač prepnite do polohy <b>O</b> a počkajte, kým sa spotrebič nezastaví. <b>2.</b> Vytiahnite sieťovú zástrčku. <b>3.</b> Odoberte nadstavec a rozoberte ho. <b>4.</b> Odstráňte usadené potraviny a skontrolujte, či sa v nadstavci alebo potravinách nenachádzajú kosti, šľachy alebo iné tvrdé časti.

**Porucha**

Potraviny sa nespracujú, aj keď základný spotrebič beží.

**Príčina a riešenie problémov**

Spojka závitovkového dopravníka sa preťažila a zlomila sa na určenom mieste zlomu.

**Poznámka:** Na náhradné diely s predurčeným zlomom sa nevzťahuje naša záruka. Novú spojku si môžete objednať cez náš zákaznický servis pod obj. číslom 10029225.

1. Uvoľnite skrutku a odoberte chybnú spojku.

→ Obr. **40**

2. Nasadíte a pevne naskrutkujete novú spojku.

→ Obr. **41**

Spotrebič sa počas používania vypne.

Motor je prehriaty.

1. Otočný prepínač prepnite do polohy **O** a počkajte, kým sa spotrebič nezastaví.

2. Nechajte spotrebič vychladnúť, čím sa poistka proti preťaženiu deaktivuje.

**Likvidácia starého spotrebiča**

1. Odpojte sieťovú zástrčku napájacieho kábla.
2. Odrežte napájací kábel.
3. Spotrebič zlikvidujte ekologickým spôsobom.

O aktuálnych spôsoboch likvidácie sa informujte u vášho špecializovaného predajcu alebo u orgánov obecnej, príp. mestskej správy.



Tento spotrebič je označený v súlade s európskou smernicou 2012/19/EÚ o nakladaní s použitými elektrickými a elektronickými zariadeniami (waste electrical and electronic equipment - WEEE).

Táto smernica stanoví jednotný európsky (EU) rámec pre spätný odber a recyklovanie použitých zariadení.

**Zákaznícky servis**

Podrobné informácie o záručnej lehote a záručných podmienkach vo vašej krajine vám poskytne zákaznícky servis alebo predajca, prípadne ich nájdete na našom webe.

Kontaktné údaje zákazníckeho servisu nájdete v priloženom adresári zákazníckej služby alebo na našej webovej stránke.



## Siguranța

- Citiți cu atenție acest manual.
- Păstrați instrucțiunile, precum și informațiile producătorului în vederea utilizării ulterioare sau înmânării acestora următorului proprietar.
- Nu este permisă punerea în funcțiune a aparatului dacă acesta a fost deteriorat în timpul transportului.

Utilizați acest aparat numai:

- pentru aplicațiile care sunt descrise în aceste instrucțiuni.
- pentru cantități și durate uzuale de procesare.
- pentru mărunțirea alimentelor crude sau fierte, de ex. carne, pește și legume.
- sub supraveghere.
- în locuința proprie și în încăperi închise din mediul casnic, la temperatura camerei.
- până la o înălțime de 2000 m deasupra nivelului mării.

Înainte de orice utilizare, când nu este supravegheat, înainte de asamblare, dezasamblare, curățare, în caz de defecțiune și când piesele rotitoare se apropie aparatul trebuie întotdeauna deconectat de la rețeaua electrică.

Acest aparat poate fi utilizat de persoane cu capacități fizice, senzoriale sau mentale reduse sau fără experiență și/sau cunoștințe, dacă sunt supravegheate sau au fost instruite în legătură cu utilizarea în siguranță a aparatului și au înțeles pericolele care rezultă din aceasta.

Copiii nu trebuie lăsați să se joace cu aparatul.

Curățarea și întreținerea aparatului nu trebuie să fie efectuate de copii decât sub supraveghere.

Acest aparat nu trebuie utilizat de copii. Copiii trebuie ținuti la distanță de aparat și de cablul de alimentare electrică al acestuia.

- ▶ Nu utilizați niciodată un aparat deteriorat.
- ▶ Nu utilizați un aparat care are suprafața cu fisuri sau spartă.
- ▶ Nu trageți niciodată de cablul de alimentare electrică pentru a deconecta aparatul de la rețeaua de alimentare electrică. Scoateți întotdeauna din priză ștecherul cablului de alimentare electrică.

- ▶ Dacă aparatul sau cablul de alimentare electrică este deteriorat, scoateți imediat ștecherul din priză sau decuplați siguranța din cutia cu siguranțe.
- ▶ Contactați unitatea de service abilitată. → *Pagina 139*
- ▶ Aparatul se va conecta și utiliza numai conform datelor de pe plăcuța cu date tehnice.
- ▶ Nu racordați aparatul la o altă sursă de comutare, de exemplu, la un comutator temporizat sau la un sistem de comandă de la distanță.
- ▶ Numai personalul de specialitate are permisiunea de a efectua lucrări de reparații la nivelul aparatului.
- ▶ La reparația aparatului trebuie utilizate numai piese de schimb originale.
- ▶ Dacă se deteriorează cablul de racordare la rețea al acestui aparat, acesta trebuie înlocuit de către producător, de către serviciul său pentru clienți sau de către o persoană calificată în mod similar, pentru a evita pericolele.
- ▶ Nu cufundați niciodată aparatul sau cablul de alimentare de la rețea în apă sau nu le curățați în mașina de spălat vase.
- ▶ Utilizați aparatul numai în spații închise.
- ▶ Nu expuneți niciodată aparatul la căldură și umiditate excesive.
- ▶ Nu utilizați pentru curățarea aparatului aparate de curățat cu jet sub presiune sau cu jet de abur.
- ▶ Cablul de alimentare electrică nu trebuie să intre niciodată în contact cu surse de căldură sau cu componentele fierbinți ale aparatului.
- ▶ Cablul de alimentare electrică nu trebuie să intre niciodată în contact cu vârfuri sau muchii ascuțite.
- ▶ Nu este permisă îndoirea, strangularea sau modificarea cablului de alimentare electrică.
- ▶ Nu așezați aparatul niciodată pe sau în apropiere de suprafețe fierbinți.
- ▶ Nu țineți mâinile, părul, îmbrăcămintea și alte ustensile în apropierea pieselor care se rotesc.
- ▶ Montați și scoateți accesoriile numai când mecanismul de acționare este oprit și aparatul este decuplat.
- ▶ Nu introduceți mâinile în canalul de alimentare.

## ro Evitarea deteriorărilor

- ▶ Utilizați numai unealta pentru îndesare pentru a împinge ingredientele care trebuie adăugate.
- ▶ Piesele care prezintă rupturi sau alte deteriorări sau care nu sunt fixate corect vor fi schimbate cu piese de schimb originale.
- ▶ Nu asamblați niciodată accesoriile cu aparatul de bază.
- ▶ Utilizați accesoriile numai în stare complet montată.
- ▶ Nu atingeți niciodată cuțitul și muchiile ascuțite cu mâinile goale.
- ▶ Nu lăsați copii în apropierea ambalajului.
- ▶ Nu lăsați copii să se joace cu materialul de ambalaj.
- ▶ Nu lăsați copii în apropierea pieselor mici.
- ▶ Nu lăsați copii să se joace cu piesele mici.
- ▶ Respectați indicațiile privind curățarea.
- ▶ Curățați înainte de fiecare utilizare suprafețele care intră în contact cu alimentele.

## Evitarea deteriorărilor

- ▶ Nu lăsați niciodată aparatul să lucreze neîntrerupt timp de mai mult de 10 minute. Apoi, opriți aparatul și lăsați-l să se răcească la temperatura camerei.
- ▶ Nu lăsați niciodată aparatul să funcționeze în gol.
- ▶ Nu introduceți obiecte în canalul de alimentare sau în carcasă, de ex, lingura de lemn.
- ▶ Înainte de utilizare verificați să nu fie obiecte străine în canalul de alimentare și în carcasă.

## Cunoașterea

### Vedere de ansamblu

După despachetare verificați ca livrarea să fie completă și ca toate piesele să nu prezinte eventuale deteriorări din transport.

→ Fig. 1

<b>A</b>	Aparatul de bază
<b>B</b>	Accesoriu mașină de tocat carne
<b>C</b>	Atașament de umplutură pentru cârnați
<b>D</b>	Accesoriu pentru chiftele <sup>1</sup>

<sup>1</sup> În funcție de model

<b>E</b>	Perie de curățare <sup>1</sup>
<b>F</b>	Accesoriu pentru răzuit <sup>1</sup> → "Accesoriu pentru răzuit", Pagina 136
<b>1</b>	Plăci-mâner pentru transport
<b>2</b>	Comutatorul rotativ
<b>3</b>	Suport și mecanism de acționare pentru accesorii
<b>4</b>	Tastă de deblocare
<b>5</b>	Capac pentru compartimentul de depozitare
<b>6</b>	Compartiment de depozitare pentru discuri perforate
<b>7</b>	Păstrarea cablului
<b>8</b>	Cupă de umplere
<b>9</b>	Inel filetat
<b>10</b>	Disc perforat mare
<b>11</b>	Cuțit
<b>12</b>	Șnec de pompă cu cuplă
<b>13</b>	Carcasă metalică a camerei
<b>14</b>	Disc perforat mediu <sup>1</sup>
<b>15</b>	Disc perforat fin

<sup>1</sup> În funcție de model

**16** Împingător cu compartiment de depozitare și capac

**17** Duză pentru umplut cârnați

**18** Inel de rulment pentru accesoriu pentru umplerea cârnaților

<sup>1</sup> În funcție de model

## Comutatorul rotativ

Prin intermediul comutatorului rotativ porniți și opriți prelucrarea și alegeți viteza de prelucrare.

Simbol	Funcție
max	Prelucrați ingredientele la cea mai mare viteză.
min	Prelucrați ingredientele cu viteză redusă.
○	Oprirea prelucrării.
↻	Desprindeți alimentele blocate folosind funcția inversă.

## Funcție inversă

Funcția inversă servește la desprinderea alimentelor blocate prin deplasarea înapoi de scurtă a durată a șnecului de pompare.  
→ "Remediați defecțiunile", Pagina 137

**Notă:** Utilizați funcția inversă exclusiv cu accesoriul mașinii de tocat carne.

## Sisteme de siguranță

Aici găsiți o privire de ansamblu asupra sistemelor de siguranță a aparatului dvs.

### Siguranța la suprasarcină

Siguranța la suprasarcină previne ca motorul și celelalte componente să se deterioreze datorită unei suprasolicități.

→ "Remediați defecțiunile", Pagina 137

### Comutator de protecție termică

Dacă motorul este suprasolicitat sau dacă se încălzește prea tare, comutatorul de protecție termică oprește aparatul.

### Punctul nominal de ruptură

Dacă șnecul de pompare este blocat sau este suprasolicitat, cupla se rupe la punctul nominal de rupere, prevăzut în acest sens.

## Siguranța la repornire

Siguranța pentru o repornire accidentală împiedică repornirea automată a preparării efectuate de aparatul dvs. după o întrerupere de curent.

După o întrerupere de curent aparatul este din nou conectat. Prelucrarea poate fi repornită numai după ce comutatorul rotativ a fost poziționat pe ○.

## Deservirea

### Curățarea aparatului și a pieselor acestuia înainte de prima utilizare

1. Toate piesele care intră în contact cu alimentele se curăță înainte de prima utilizare.
2. Așezați la îndemână piesele curățate și uscate în vederea utilizării.

### Pregătirea aparatului de bază

→ Fig. 2 - 3

### Asamblarea accesoriului mașinii de tocat

→ Fig. 4 - 7

### Montarea accesoriului

→ Fig. 8 - 11

### Recomandări cu privire la viteză

Setare	Utilizare
min/max	Accesoriu mașină de tocat carne (discuri perforate 3 mm, 4,5 mm, 8 mm)
max	Atașament de umplutură pentru cârnați
max	Accesoriu pentru chiftele

### Discuri perforate



Disc perforat fin (3 mm)



Disc perforat mediu (4,5 mm)



Disc perforat mare (8 mm)

## ro Accesoriu pentru răzuit

**Notă:** Discul perforat mare este adecvat pentru procesarea oaselor de pasăre.

### Procesarea alimentelor

→ Fig. 12 - 18

#### Alte utilizări

Combinați piese de accesorii cu piese ale accesoriului mașinii de tocat carne pentru a permite alte utilizări.

**Notă:** Asamblați accesoriul pentru utilizarea respectivă. Utilizați accesoriul pregătit așa cum este descris pentru accesoriul mașinii de tocat carne.

→ "Montarea accesoriului", Pagina 135

→ "Procesarea alimentelor", Pagina 136

#### Asamblarea atașamentului de umplură pentru cârnați

Atașamentul de umplură pentru cârnați este adecvat pentru umplerea intestinelor sintetice și intestinelor naturale cu carne tocată și pentru formarea de rulouri, de exemplu, pentru cevapci.

→ Fig. 19 - 22

#### Asamblarea accesoriului pentru chiftele

Accesoriul pentru chiftele este adecvat pentru formarea umpluturilor cu carne tocată și aluaturilor cu carne tocată.

→ Fig. 23 - 25

### Accesoriu pentru răzuit

Accesoriul pentru răzuit este adecvat pentru răzuirea, mărunțirea și tăierea alimentelor, de ex. brânză, fructe, legume, nuci, migdale sau chifle uscate.

#### Vedere de ansamblu

→ Fig. 26

<b>F</b>	Accesoriu pentru răzuit <sup>1</sup>
<b>1</b>	Capac pentru inserții tambur
<b>2</b>	Carcasă pentru accesoriu pentru răzuit
<b>3</b>	Împingător pentru accesoriu pentru răzuit

<sup>1</sup> În funcție de model


<b>4</b>	Tambur răzătoare
<b>5</b>	Tambur de tăiere
<b>6</b>	Tambur de raspătoare mare
<b>7</b>	Tambur de raspătoare fin


<sup>1</sup> În funcție de model


### Recomandări cu privire la viteză


Setare	Utilizare
max	Tambur răzătoare
min/max	Tambur de tăiere
min/max	Tambur de raspătoare mare
min/max	Tambur de raspătoare fin

### Inserții tambur

 Tambur răzătoare  
Mărunțirea fină a alimentelor, de ex. nuci, brânzeturi de consistență tare, cartofi.

 Tambur de tăiere  
Tăiați alimentele în felii groase sau subțiri, de ex. castraveți, morcovi, sfeclă roșie.

 Tambur de raspătoare mare  
Răzuțiți alimentele grosier, de ex. fructe și legume precum mere sau morcovi; cașcaval, cum ar fi cel de tip Gouda sau Edamer.

 Tambur de raspătoare fin  
Răzuțiți alimentele fin, de ex. nuci; fructe și legume precum mere sau morcovi; cașcaval, cum ar fi cel de tip Gouda sau Edamer.

### Observații

- Inserțiile tambur nu sunt adecvate pentru prelucrarea alimentelor foarte moi sau foarte fibroase.
- Durata de funcționare continuă recomandată este de 2 minute.

### Utilizarea accesoriului pentru răzuit

→ Fig. 27 - 36



## Vedere de ansamblu curățare

Aici găsiți o vedere de ansamblu despre cum puteți curăța aparatul și celelalte piese componente cel mai bine.

- ▶ Nu utilizați agenți de curățare cu conținut de alcool sau alcool etilic.
- ▶ Nu utilizați obiecte tăioase, ascuțite sau metalice.
- ▶ Nu utilizați lavete abrazive sau detergenți.

**Recomandare:** Curățați toate piesele imediat după utilizare, pentru ca resturile să nu se usuce pe ele.

**Notă:** Nu curățați niciodată următoarele piese în mașina de spălat vase: carcasa metalică a camerei, inelul filetat și șneclul de pompare. În cazul în care curățați aceste piese cu detergenți și apă la o temperatură de peste 40 °C, luciul suprafeței pieselor se poate modifica. Funcționarea pieselor nu este afectată prin aceasta.

→ Fig. 37

## Depozitarea pieselor individuale

1. După curățare, depozitați piesele uscate ale accesoriului mașinii de tocat carne în compartimentul de depozitare al împingătorului.

→ Fig. 38

2. Pentru a depozita discurile perforate, scoateți capacul compartimentului de depozitare de pe partea superioară a aparatului de bază. Așezați discurile perforate pe suporturile prevăzute și închideți la loc capacul.

→ Fig. 39

## Indicații de prelucrare și exemple de utilizare

### Indicații de prelucrare

#### Accesoriu mașină de tocat carne

- Toate discurile perforate sunt adecvate pentru procesarea cârnii roșii.
- Tăiați în bucăți carnea și alimentele mari, pentru ca să intre în canalul de alimentare.

#### Atașament de umplutură pentru cârnați

- Procesati cu atașamentul de umplutură pentru cârnați doar alimente mărunțite fin.
- Înmuiati intestinele naturale în apă caldută cu aproximativ 10 minute înainte de preparare.
- Nu umpleți cârnatul până la refuz, în caz contrar, acesta ar putea plesni în timpul preparării.

### Exemple de rețetă

Aici găsiți o rețetă-exemplu, care a fost dezvoltată special pentru aparatul dvs.

#### Arahide măcinate

Ingrediente

- 1500-2000 g arahide crude, proaspete

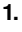

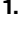

Preparare

- Pregătiți și atașați accesoriul mașină de tocat carne cu discul perforat fin.
- Introduceți arahidele în tava de umplere.
- Aduceți comutatorul rotativ în poziția max .
- În timpul procesării, introduceți uniform arahidele în canalul de alimentare și presați din nou cu împingătorul.
- Procesati întreaga cantitate în decurs de 2 minute.

**Notă:** Durata de funcționare continuă recomandată este de 2 minute.

## Remediați defecțiunile

Defecțiune	Cauzele și remedierea defectelor
Aparatul nu pornește prelucrarea.	Comutatorul rotativ este setat incorect. ▶ Înainte de prelucrare poziționați comutatorul rotativ pe O.

Defecțiune	Cauzele și remedierea defectelor
Alimentele nu sunt procesate, cu toate că aparatul de bază funcționează.	<p>Alimentele stau pe loc și au înfundat accesoriul.</p> <ol style="list-style-type: none"> <li>1. Aduceți comutatorul rotativ în poziția  și așteptați oprirea aparatului.</li> <li>2. Aduceți comutatorul rotativ timp de câteva secunde în poziția  pentru a porni funcția inversă și a desprinde alimentele blocate.</li> <li>3. Așteptați oprirea aparatului.</li> <li>4. Aduceți comutatorul rotativ în poziția <b>min</b> și verificați dacă alimentele sunt procesate din nou normal.</li> </ol> <p><b>Notă:</b> Dacă defecțiunea nu poate fi remediată astfel, respectați următorii pași.</p> <ol style="list-style-type: none"> <li>1. Aduceți comutatorul rotativ în poziția  și așteptați oprirea aparatului.</li> <li>2. Scoateți ștecherul din priză.</li> <li>3. Scoateți accesoriul și dezasamblați-l.</li> <li>4. Îndepărtați alimentele blocate și verificați dacă în accesoriu sau în alimente există oase, tendoane sau alte componente dure.</li> </ol>
	<p>Cupla șneclului de pompare a fost suprasolicitată și este ruptă în punctul nominal de rupere.</p> <p><b>Notă:</b> Piesele de schimb cu punct de rupere prestabilit nu fac parte din obligațiile noastre de garanție. Puteți procura o nouă cuplă de la unitatea de service abilitată, cu numărul de comandă 10029225.</p> <ol style="list-style-type: none"> <li>1. Desfaceți șurubul și scoateți cupla defectă. → Fig. <b>40</b></li> <li>2. Introduceți și înșurubați bine noua cuplă. → Fig. <b>41</b></li> </ol>
Aparatul se deconectează în timpul preparării.	<p>Motorul este supraîncălzit.</p> <ol style="list-style-type: none"> <li>1. Aduceți comutatorul rotativ în poziția  și așteptați oprirea aparatului.</li> <li>2. Lăsați aparatul să se răcească pentru a dezactiva siguranța la suprasarcină.</li> </ol>

## Predarea aparatului vechi

1. Scoateți ștecherul cablului de racordare la rețea din priză.
2. Separați cablul de alimentare.
3. Eliminați în mod ecologic aparatul.

Informații despre modalitățile curente de eliminare ecologică a aparatelor pot fi obținute de la distribuitorii comerciali de specialitate, dar și de la primăria sau administrația locală.



Acest aparat este marcat corespunzător directivei europene 2012/19/UE în privința aparatelor electrice și elec-

tronice vechi (waste electrical and electronic equipment – WEEE).

Directiva prescrie cadrul pentru o preluare înapoi, valabilă în întreaga UE, și valorificarea aparatelor vechi.

---

## **Serviciul clienți**

Pentru informații detaliate despre perioada și condițiile de garanție din țara dumneavoastră, adresați-vă serviciului de asistență pentru clienți, distribuitorului local sau accesați site-ul nostru web.

Datele de contact ale serviciului pentru clienți le găsiți în lista atașată a unităților de service pentru clienți sau pe pagina noastră de internet.



## Безопасност

- Прочетете внимателно това ръководство.
- Запазете ръководството, както и продуктовата информация, за по-нататъшна справка или за следващите собственици.
- Не свързвайте уреда в случай на повреда, получена по време на транспортирането.

Използвайте уреда само:

- за приложения, описани в настоящото ръководство.
- за домакински количества и времена на обработка.
- за раздробяване на сурови или готвени хранителни продукти, напр. месо, риба и зеленчуци.
- под надзор.
- в домакинството и в затворени помещения в домашна обстановка при стайна температура.
- на височина до 2000 м над морското равнище.

Уредът винаги трябва да се изключва от мрежата, когато не е под наблюдение, преди сглобяване, разглобяване и почистване, в случай на повреда и когато се приближавате до ротиращи части.

Този уред може да се използва от лица с ограничени психически, сетивни или умствени способности или без опит и/или знания, ако са под наблюдение или са инструктирани по отношение на безопасната употреба на уреда и са разбрали опасностите, произтичащи от работата с него.

Деца не трябва да играят с уреда.

Почистването и поддръжката от страна на потребителя не трябва да се извършват от деца.

Уредът не трябва да се използва от деца. Дръжте децата далеч от уреда и захранващия кабел.

- ▶ Никога не пускайте в експлоатация повреден уред.
- ▶ Никога не използвайте уред с напукана или счупена повърхност.
- ▶ Никога не дърпайте кабела за свързване към мрежата, за да отделите уреда от електрозахранващата мрежа. Винаги хващайте щепсела на кабела за свързване към мрежата.

- ▶ Ако уредът или кабелът за свързване към мрежата са повредени, незабавно издърпайте щепсела на кабела за свързване към мрежата от контакта или изключете предпазителя в кутията с предпазители.
- ▶ Свържете се със службата за обслужване на клиенти.  
→ Страница 147
- ▶ Свързвайте и експлоатирайте уреда само в съответствие с данните на фабричната табелка.
- ▶ Никога не захранвайте уреда посредством външно комутационно устройство, напр. таймер или дистанционно управление.
- ▶ Само обучен за целта специализиран персонал трябва да извършва ремонти на уреда.
- ▶ За ремонта на уреда трябва да се използват само оригинални резервни части.
- ▶ Ако кабелът за свързване към мрежата на този уред бъде повреден, той трябва да се смени от производителя или неговия отдел по обслужване на клиенти, или от друго лице с подобна квалификация, за да се избегнат опасности.
- ▶ Никога не потапяйте уреда или кабела за свързване към мрежата във вода и не ги поставяйте в съдомиялната машина.
- ▶ Използвайте уреда само в затворени помещения.
- ▶ Никога не излагайте уреда на силна топлина и влага.
- ▶ За почистване на уреда не използвайте машина за почистване с пара или с високо налягане.
- ▶ Никога не допускате контакт на кабела за свързване към мрежата с източници на топлина или горещи части на уреда.
- ▶ Никога не допускате контакт на кабела за свързване към мрежата с остри върхове или ръбове.
- ▶ Никога не прегъвайте, не притискайте и не променяйте кабела за свързване към мрежата.
- ▶ Никога не поставяйте уреда върху или в близост до горещи повърхности.
- ▶ Дръжте далеч от въртящи се части ръцете, косите, облеклото и други принадлежности.

## bg Предотвратяване на материални щети

- ▶ Поставяйте и сваляйте приставките само когато задвижването е в покой и щепселът на уреда е изключен от контакта.
- ▶ Не посягайте в отвора за пълнене.
- ▶ За изтласкване на съставки използвайте само избутвача.
- ▶ Сменете части, които имат напуквания или други повреди или не са разположени правилно, с оригинални резервни части.
- ▶ Никога не сглобявайте приставките върху основния уред.
- ▶ Използвайте приставките само в напълно сглобено състояние.
- ▶ Никога не докосвайте острите ножове и ръбове с незащитени ръце.
- ▶ Дръжте далеч от деца опаковъчния материал.
- ▶ Не допускайте деца да играят с опаковъчния материал.
- ▶ Дръжте далеч от деца малките части.
- ▶ Не допускайте деца да играят с малки части.
- ▶ Спазвайте указанията за почистване.
- ▶ Почиствайте преди всяка употреба повърхностите, влизащи в контакт с хранителни продукти.

## Предотвратяване на материални щети

- ▶ Никога не експлоатирайте уреда по-дълго от 10 минути. След това изключете уреда и го оставете да се охлади до стайна температура.
- ▶ Никога не оставяйте уреда да работи на празен ход.
- ▶ Не вкарвайте предмети, напр. готварски лъжици, в отвора за пълнене или корпуса.
- ▶ Преди употреба проверете отвора за пълнене и корпуса за чужди тела.

## Запознаване

### Общ преглед

След разопаковането проверете всички части за щети, получени при транспортирането, и комплектността на доставката.

→ Фиг. 1

<b>A</b>	Основен уред
<b>B</b>	Приставка за месомелачка
<b>C</b>	Приставка за пълнене на колбаси
<b>D</b>	Приставка за кибе <sup>1</sup>
<b>E</b>	Четка за почистване <sup>1</sup>
<b>F</b>	Приставка за накълцване <sup>1</sup> → "Приставка за накълцване", Страница 144
<b>1</b>	Вдлъбнатини за хващане с цел преместване
<b>2</b>	Въртящ се превключвател
<b>3</b>	Поставка и задвижване за приставките
<b>4</b>	Бутон за включване
<b>5</b>	Капак за отделението за съхранение

<sup>1</sup> В зависимост от модела

<b>6</b>	Отделение за съхранение на перфорираните дискове
<b>7</b>	Място за съхранение на захранващия кабел
<b>8</b>	Съд за пълнене
<b>9</b>	Резбови пръстен
<b>10</b>	Диск с големи отвори
<b>11</b>	Нож
<b>12</b>	Шнек със съединител
<b>13</b>	Корпус с метални камери
<b>14</b>	Перфориран диск, среден <sup>1</sup>
<b>15</b>	Диск с фини отвори
<b>16</b>	Избутвач с отделение за съхранение и капак
<b>17</b>	Дюза за пълнене на колбаси
<b>18</b>	Опорен пръстен за накрайника за пълнене на колбаси

<sup>1</sup> В зависимост от модела

## Въртящ се превключвател

С въртящия се превключвател стартирате и спирате обработката и избирате скоростта.

Символ	Функция
max	Обработете съставките на най-висока скорост.
min	Обработете съставките на ниска скорост.
○	Спрете обработката.
↺	Освободете заклещени хранителни продукти чрез реверсивната функция.

## Реверсивна функция

Реверсивната функция служи за освобождаване на заклещени хранителни продукти чрез краткрайно движение на заден ход на шнека.

→ "Отстраняване на неизправности",

Страница 146

**Бележка:** Използвайте реверсивната функция единствено с приставката месо-мелачка.

## Защитни системи

Тук ще намерите общ преглед на защитните системи на Вашия уред.

## Защита срещу претоварване

Защитата срещу претоварване предотвратява повреда на двигателя и други компоненти поради твърде високо натоварване.

→ "Отстраняване на неизправности",  
Страница 146

## Превключвател за термозащита

Превключвателят за термозащита изключва уреда в случай на претоварване или силно загряване на двигателя.

## Зададено място за счупване

В случай на претоварване или блокиране на шнека съединителят се отчупва при предвиденото за целта място за счупване.

## Блокировка срещу повторно включване

Блокировката срещу повторно включване предотвратява самостоятелно стартиране на Вашия уред след прекъсване на електрозахранването.

Уредът отново е включен след прекъсване на електрозахранването. Обработката може да се стартира отново едва след поставяне на въртящия се превключвател на ○.

## Обслужване

### Почистване на уреда и частите преди първата употреба

1. Преди първата употреба почистете всички части, влизащи в контакт с хранителни продукти.
2. Подгответе почистените и подсушени части така, че да са под ръка за употреба.

### Подготовка на основния уред

→ Фиг. **2** - **3**

**bg** Приставка за накълцване

## Сглобяване на приставката месомелачка

→ Фиг. 4 - 7




## Поставяне на приставка

→ Фиг. 8 - 11

## Препоръки относно скоростта

Настройка	Употреба
min/max	Приставка месомелачка (перфорирани дискове 3 mm, 4,5 mm, 8 mm)
max	Приставка за пълнене на колбаси
max	Приставка за кебе

## Перфорирани дискове

	Перфориран диск, фин (3 mm)
	Перфориран диск, среден (4,5 mm)
	Перфориран диск, груб (8 mm) <b>Бележка:</b> Грубият перфориран диск е подходящ за обработка на птичи кости.

## Обработка на хранителни продукти

→ Фиг. 12 - 18

## Други приложения

За допълнителни приложения комбинирайте принадлежностите с части на приставката месомелачка.

**Бележка:** Сглобете приставката според съответно желаното приложение. Използвайте подготвената приставка, както е описано за приставката месомелачка.

→ "Поставяне на приставка",

Страница 144

→ "Обработка на хранителни продукти",

Страница 144

## Сглобяване на приставката за пълнене на колбаси

Приставката за пълнене на колбаси е подходяща за пълнене на изкуствени и естествени обвивки с пълнежна маса и за оформяне на ролца, напр. кебапчета.

→ Фиг. 19 - 22

## Сглобяване на приставката за кибе

Приставката за кебе е подходяща за оформяне на тестени джобове, напр. с пълнеж от кайма.

→ Фиг. 23 - 25

## Приставка за накълцване

Приставката за накълцване е подходяща за накълцване, настъргване и нарязване на хранителни продукти, напр. сирене, плодове, зеленчуци, ядки, бадеми или сухи хлебчета.

## Общ преглед

→ Фиг. 26

<b>F</b>	Приставка за накълцване <sup>1</sup>
<b>1</b>	Блокировка за барабанните приставки
<b>2</b>	Корпус за приставката за накълцване
<b>3</b>	Избутвач за приставката за накълцване
<b>4</b>	Барабан за настъргване
<b>5</b>	Барабан за нарязване
<b>6</b>	Барабан за накълцване на едро
<b>7</b>	Барабан за накълцване на ситно

<sup>1</sup> В зависимост от модела

## Препоръки относно скоростта

Настройка	Употреба
max	Барабан за настъргване
min/max	Барабан за нарязване
min/max	Барабан за накълцване на едро



Наст-ройка	Употреба
min/max	Барабан за накълцване на ситно

### Барабанни приставки



Барабан за настъргване  
Фино настъргване на хранителни продукти, напр. ядки, твърдо сирене, картофи.



Барабан за нарязване  
Нарязване на хранителни продукти на шайби, напр. краставици, моркови, червено цвекло.



Барабан за накълцване на едро  
Накълцване на едро на хранителни продукти, напр. плодове и зеленчуци (като ябълки или моркови), както и сирена (като Gouda или Edam).



Барабан за накълцване на ситно  
Накълцване на ситно на хранителни продукти, напр. ядки, плодове и зеленчуци (като ябълки или моркови), както и сирена (като Gouda или Edam).

### Бележки

- Барабанните приставки не са подходящи за обработване на много меки или силно влакнести хранителни продукти.
- Препоръчителното време на непрекъснатата работа е 2 минути.

### Употреба на приставката за накълцване

→ Фиг. **27** - **36**

### Указания за почистване

Тук ще намерите обзор на указанията за оптимално почистване на уреда и останалите части.

- ▶ Не използвайте съдържащи алкохол почистващи препарати.

- ▶ Не използвайте остри, режещи или метални предмети.
- ▶ Не използвайте абразивни кърпи или почистващи препарати.

**Съвет:** След употреба незабавно почистете всички части, за да избегнете засъхване на остатъците.

**Бележка:** Никога не почиствайте в съдомиялна машина следните части: корпус с метални камери, резбов пръстен и шнек. Ако почиствате тези части с почистващи средства и вода с температура над 40 °С, повърхностният блясък на частите може да се промени. Това не нарушава функционалността на частите.

→ Фиг. **37**

### Съхраняване на отделните части

1. След почистването съхранявайте подсушените принадлежности на приставката месомелачка в отделението за съхранение на избутвача.

→ Фиг. **38**

2. За прибиране на перфорираните дискове свалете капака на отделението за съхранение на горната страна на основния уред. Поставете перфорираните дискове върху предвидените за целта държачи и отново затворете капака.

→ Фиг. **39**

### Указания за обработка и примерни приложения

#### Указания за обработка

##### Приставка месомелачка

- Всички перфорираны дискове са подходящи за обработка на сурово месо.
- Нарезете месото и големите хранителни продукти на парчета, за да се побират в отвора за пълнене.

##### Приставка за пълнене на колбаси

- С приставката за пълнене на колбаси обработвайте само фино раздробени хранителни продукти.

## bg Отстраняване на неизправности

- Преди обработката на киснетите естествените обвивки за около 10 минути в хладка вода.
- Не препълвайте обвивката, в противен случай колбасите могат да се спукат по време на варене или печене.
- Сипете фъстъците във ваничката за пълнене.
- Поставете въртящия се превключвател на **max**.
- По време на обработката сипете равномерно фъстъците в отвора за пълнене и ги притиснете надолу с избутвача.
- Обработете цялото количество в рамките на 2 минути.

### Примерна рецепта

Тук ще намерите примерна рецепта, разработена специално за Вашия уред.

### Смлени фъстъци

Съставки

- 1500 – 2000 г пресни, сурови фъстъци

Приготвяне

- Подгответе приставката месомелачка с финия перфориран диск и я поставете.

**Бележка:** Препоръчителното време на непрекъснатата работа е 2 минути.

## Отстраняване на неизправности

Неизправност	Причина и отстраняване на неизправности
Уредът не стартира обработката.	Въртящият се превключвател е настроен неправилно. <ul style="list-style-type: none"><li>▶ Поставете въртящия се превключвател на <b>O</b> преди обработката.</li></ul>
Хранителните продукти не се обработват, въпреки че основният уред работи.	Приставката е запушена поради заклещени хранителни продукти. <ol style="list-style-type: none"><li>1. Поставете въртящия се превключвател на <b>O</b> и изчакайте спирането на уреда.</li><li>2. Поставете въртящия се превключвател на <b>↻</b> за няколко секунди, за да стартирате реверсивната функция и да освободите заклещените хранителни продукти.</li><li>3. Изчакайте спирането на уреда.</li><li>4. Поставете въртящия се превключвател на <b>min</b> и проверете дали хранителните продукти отново се преработват нормално.</li></ol> <p><b>Бележка:</b> Ако неизправността не може да се отстрани по този начин, вземете под внимание следните стъпки.</p> <ol style="list-style-type: none"><li>1. Поставете въртящия се превключвател на <b>O</b> и изчакайте спирането на уреда.</li><li>2. Изключете щепсела от контакта.</li><li>3. Свалете приставката и я разглобете.</li><li>4. Отстранете заклещени хранителни продукти и проверете дали в приставката или в хранителните продукти се намират кости, сухожилия или други твърди компоненти.</li></ol>
	Съединителят на шнека е бил претоварен и се е отчупил при зададеното място за счупване.

### Неизправност

### Причина и отстраняване на неизправности

Хранителните продукти не се обработват, въпреки че основният уред работи.

**Бележка:** Резервни части със зададено място за счупване не се покриват от нашата гаранция. Нов съединител може да се закупи от отдела по обслужване на клиенти чрез каталожния номер 10029225.

1. Отвийте винта и извадете дефектния съединител.  
→ Фиг. **40**
2. Поставете новия съединител и го завинтете.  
→ Фиг. **41**

Уредът се изключва по време на обработката.

Двигателят е прегрял.

1. Поставете въртящия се превключвател на  $\bigcirc$  и изчакайте спирането на уреда.
2. Оставете уреда да се охлади, за да деактивирате защитата срещу претоварване.

## Предаване за отпадъци на излезли от употреба уреди

1. Издърпайте от контакта щепсела на кабела за свързване към мрежата.
2. Прережете кабела за свързване към мрежата.
3. Предайте уреда за отпадъци по екологосъобразен начин.

Актуална информация относно начините на предаване за отпадъци ще получите от Вашия специализиран търговец, както и от съответната общинска или градска управа.



Този уред е обозначен в съответствие с европейската директива 2012/19/ЕС за стари електрически и електронни уреди (waste electrical and electronic equipment - WEEE).

Тази директива регламентира валидните в рамките на ЕС правила за приемане и използване на стари уреди.

## Отдел по обслужване на клиенти

Подробна информация относно гаранционния срок и гаранционните условия във Вашата страна ще получите от нашия отдел по обслужване на клиенти, Вашия търговец или на нашата уеб страница. Данните за контакт на отдела по обслужване на клиенти ще намерите в приложението указател с отдели по обслужване на клиенти или на нашата уеб страница.



## Безпека

- Будь ласка, уважно прочитайте цю інструкцію.
- Збережіть інструкцію й інформацію про прилад для пізнішого користування або для наступного власника приладу.
- Не підключайте прилад, якщо його пошкоджено під час транспортування.

Користуйтеся приладом лише за таких умов:

- для цілей, описаних у цій інструкції.
- для обробки продуктів у кількості і з тривалістю, звичайними для домашнього господарства.
- для подрібнювання сирих або варених продуктів, наприклад м'яса, риби й овочів.
- під наглядом.
- у приватних домогосподарствах і в закритих приміщеннях побутового призначення за кімнатної температури.
- на висоті щонайбільше 2000 м над рівнем моря.

Після кожного користування приладом, перш ніж залишати його без нагляду, перед складанням, розбиранням і чищенням, у разі несправності, а також перед доступом до обертових деталей від'єднуйте прилад від електромережі.

Особи з фізичними, сенсорними або ментальними вадами або особи, яким бракує знань та досвіду, можуть користуватися приладом лише під наглядом або якщо вони пройшли підготовку з безпечного користування приладом та розуміють можливу небезпеку.

Дітям заборонено гратися з приладом.

Дітям заборонено чистити й обслуговувати прилад.

Дітям заборонено користуватися цим приладом. Прилад і кабель живлення слід берегти від дітей.

- ▶ Ніколи не користуйтеся пошкодженим приладом.
- ▶ Заборонено користуватися приладом, поверхня якого тріснула чи зламалася.
- ▶ Не тягніть за мережний кабель, щоб від'єднати прилад від мережі. Завжди тягніть тільки за мережний штекер мережного кабелю.

- ▶ Якщо прилад або мережний кабель пошкоджений, негайно від'єднайте мережевий штекер розподільного блока або вимкніть запобіжник у розподільному блоці.
- ▶ Зателефонуйте до сервісного центру. → *Стор. 155*
- ▶ Прилад дозволено підключати до електромережі й експлуатувати лише відповідно до даних, зазначених на заводській табличці.
- ▶ Забороняється використання приладу в приміщеннях, де електрична мережа не обладнана заземлювальним проводом.
- ▶ В жодному разі не підключайте прилад до зовнішнього розподільного пристрою для живлення, наприклад, таймера або пульта дистанційного керування.
- ▶ Ремонтувати прилад дозволено тільки фахівцям.
- ▶ Для ремонту приладу дозволяється використовувати лише оригінальні запчастини.
- ▶ Щоб уникнути небезпек, у разі пошкодження кабелю живлення цього приладу його заміну має виконувати виробник, сервісний центр або особа з відповідною кваліфікацією.
- ▶ Ніколи не занурюйте ні прилад, ні кабель живлення у воду й не мийте в посудомийній машині.
- ▶ Використовуйте прилад лише в закритих приміщеннях.
- ▶ Бережіть прилад від високої температури й вологи.
- ▶ Не можна чистити прилад за допомогою парового або високотискового приладу.
- ▶ Не допускайте контакту кабелю живлення з гарячими частинами приладу чи іншими джерелами тепла.
- ▶ Не допускайте контакту мережного кабелю з гострими предметами.
- ▶ Не перегинайте, не перетискайте й не переобладнуйте кабель живлення.
- ▶ У жодному разі не ставте прилад на гарячі поверхні або поблизу них.
- ▶ Руки, волосся, одяг тощо слід тримати на безпечній відстані від частин приладу, що обертаються.
- ▶ Установлювати і знімати насадки можна тільки тоді, коли привод нерухомий, а прилад від'єднаний від електромережі.

**uk** Як уникнути матеріальних збитків

- ▶ Не просовуйте руку в завантажувальну горловину.
- ▶ Підштовхуйте інгредієнти тільки штовхачем.
- ▶ Частини, що мають помітні тріщини чи інші пошкодження або ж не тримаються як слід, необхідно замінити оригінальними запчастинами.
- ▶ Складати насадки безпосередньо на основному блоці приладу заборонено.
- ▶ Користуватися насадками можна тільки в повністю складеному стані.
- ▶ Ніколи не торкайтеся ножів і крайок голими руками.
- ▶ Бережіть пакувальні матеріали від дітей.
- ▶ Не дозволяйте дітям гратися з пакувальним матеріалом.
- ▶ Бережіть дрібні деталі від дітей.
- ▶ Не дозволяйте дітям гратися з дрібними деталями.
- ▶ Виконуйте вказівки з чищення.
- ▶ Поверхні, які контактують з харчовими продуктами, слід чистити перед кожним користуванням.

## Як уникнути матеріальних збитків

- ▶ Користуватися приладом без перерви можна максимум 10 хв. Після цього вимкніть прилад і дайте йому охолонути до кімнатної температури.
- ▶ Заборонено вмикати порожній прилад.
- ▶ Не вставляйте предмети, як-от черпаки, у завантажувальну горловину або корпус.
- ▶ Перед користуванням перевірте, чи немає в завантажувальній горловині й корпусі сторонніх предметів.

## Знайомство

### Огляд

Після розпакування перевірте, чи комплект повний і чи не пошкодило якісь частини під час транспортування.

→ Мал. **1**

<b>A</b>	Основний блок приладу
<b>B</b>	Насадка-м'ясорубка

<b>C</b>	Насадка для ковбасок
<b>D</b>	Насадка для кеббе <sup>1</sup>
<b>E</b>	Щітка для чищення <sup>1</sup>
<b>F</b>	Шаткувальна насадка <sup>1</sup> → "Шаткувальна насадка", Стор. 152
<b>1</b>	Рукоятки для транспортування
<b>2</b>	Поворотний перемикач
<b>3</b>	Кріплення та привод для насадок
<b>4</b>	Кнопка розблокування
<b>5</b>	Кришка відділення для зберігання
<b>6</b>	Відділення для зберігання перфорованих дисків
<b>7</b>	Місце для зберігання кабелю
<b>8</b>	Завантажувальна чаша
<b>9</b>	Гвинтове кільце

<sup>1</sup> Залежно від моделі

<sup>1</sup> Залежно від моделі

<b>10</b>	Перфорований диск із великими отворами
<b>11</b>	Ніж
<b>12</b>	Подавальний шнек зі зчепленням
<b>13</b>	Металевий корпус із камерами
<b>14</b>	Перфорований диск із середніми отворами <sup>1</sup>
<b>15</b>	Перфорований диск із дрібними отворами
<b>16</b>	Штовхач з відсіком і кришкою для зберігання
<b>17</b>	Ковбасний наконечник
<b>18</b>	Підшипникове кільце для ковбасного шприца

<sup>1</sup> Залежно від моделі

## Поворотний перемикач

Поворотний перемикач слугує для запуску й зупинення обробки, а також для вибору швидкості.

Символ	Функція
max	Обробка інгредієнтів на вищій швидкості.
min	Обробка інгредієнтів на нижчій швидкості.
○	Зупинка обробки.
↺	Звільнення застряглих продуктів функцією реверсу.

## Функція реверсу

Функція реверсу слугує для звільнення застряглих продуктів короточасним зворотним обертанням подавального шнека.

→ "Усунення несправностей", Стор. 154

**Зауваження:** Використовуйте функцію реверсу лише з насадкою-м'ясорубкою.

## Системи безпеки

Тут наведено огляд систем безпеки приладу.

## Захист від перевантаження

Захист від перевантаження запобігає пошкодженню двигуна й інших частин через зависоке навантаження.

→ "Усунення несправностей", Стор. 154

## Теплозахисний вимикач

У разі перевантаження або перегріву двигуна теплозахисний вимикач вимикає прилад.

## Місце заданого злому

Якщо подавальний шнек блокується або перевантажується, зчеплення ламається у спеціально передбаченому місці.

## Захист від повторного ввімкнення

Захист від повторного ввімкнення запобігає автоматичному запуску обробки після знеструмлення приладу.

Після знеструмлення прилад знову вмикається. Запустити обробку можна тільки після того, як ви повернете перемикач у позицію О.

## Експлуатація

### Очищення приладу і його деталей перед першим використанням

- Усі деталі, які контактують із харчовими продуктами, перед першим користуванням слід помити.
- Підготуйте вимиті й висушені деталі до застосування.

### Підготовка основного блока

→ Мал. **2** - **3**

### Складання насадки-м'ясорубки

→ Мал. **4** - **7**

### Розміщення насадки




→ Мал. **8** - **11**

### Рекомендації щодо швидкості

Налаштування	Застосування
min/max	Насадка-м'ясорубка (перфоровані диски 3 мм, 4,5 мм, 8 мм)

Налаштування	Застосування
max	Насадка для ковбасок
max	Насадка для кеббе

### Перфоровані диски

	Перфорований диск із дрібними отворами (3 мм)
	Перфорований диск із середніми отворами (4,5 мм)
	Перфорований диск із великими отворами (8 мм) <b>Зауваження:</b> Перфорованим диском з великими отворами можна обробляти кістки птиці.

### Обробка продуктів

→ Мал. 12 - 18

### Додаткові способи застосування

Щоб уможливити додаткові способи застосування, поєднуйте з частинами насадки-м'ясорубки спеціальне приладдя.

**Зауваження:** Складіть насадку для бажаного способу застосування. Використовуйте підготовлену насадку так, як описано для насадки-м'ясорубки.

→ "Розміщення насадки", Стор. 151

→ "Обробка продуктів", Стор. 152

### Складання насадки для ковбасок

Насадка для ковбасок призначена, щоб заповнювати фаршем природні та штучні ковбасні оболонки і щоб формувати ковбаски, як-от чевапчичі.

→ Мал. 19 - 22

### Збирання насадки для кеббе

Насадка для кеббе придатна для формування конвертиків з тіста або фаршу.

→ Мал. 23 - 25

## Шаткувальна насадка

Шаткувальна насадка призначена для шаткування, натирання й нарізання продуктів, як-от сиру, фруктів та овочів, мигдалю й інших горіхів або черствих булочок.

### Огляд

→ Мал. 26

<b>F</b>	Шаткувальна насадка <sup>1</sup>
<b>1</b>	Фіксатор для барабанних вставок
<b>2</b>	Корпус для шаткувальної насадки
<b>3</b>	Штовхач для шаткувальної насадки
<b>4</b>	Натиральний барабан
<b>5</b>	Різальний барабан
<b>6</b>	Шаткувальний барабан з великими отворами
<b>7</b>	Шаткувальний барабан із дрібними отворами

<sup>1</sup> Залежно від моделі

### Рекомендації щодо швидкості

Налаштування	Застосування
max	Натиральний барабан
min/max	Різальний барабан
min/max	Шаткувальний барабан з великими отворами
min/max	Шаткувальний барабан із дрібними отворами

### Барабанні вставки



Натиральний барабан  
Дрібне натирання продуктів, наприклад горіхів, твердого сиру, картоплі.





Різальний барабан  
Нарізання продуктів, як-от огірки, морква чи буряк, скибками.



Шаткувальний барабан з великими отворами  
Шаткування продуктів, як-от фрукти й овочі (наприклад, яблука чи морква) або сир (наприклад, гауда або едам), великими шматками.



Шаткувальний барабан із дрібними отворами  
Шаткування продуктів, як-от горіхи, фрукти й овочі (наприклад, яблука чи морква) або сир (наприклад, гауда або едам) дрібними шматками.

### Вказівки

- Барабанными вставками не можна обробляти дуже м'які або дуже волокнисті продукти.
- Рекомендований час безперервної роботи становить 2 хвилини.

### Використання шаткувальної насадки

→ Мал. **27** - **36**

### Огляд чищення

Тут розглянуто, як найкраще чистити прилад й інші частини.

- ▶ Не використовуйте засоби для очищення, що містять спирт.
- ▶ Не використовуйте загострені або металеві предмети.
- ▶ Не використовуйте жорсткі ганчірки або засоби для очищення.

**Порада:** Одразу після користування чистьте всі деталі, щоб залишки не присихали.

**Зауваження:** У посудомийній машині не можна мити такі частини: металевий корпус із камерами, гвинтове кільце й подавальний шнек. Миття цих частин мийними засобами й водою з температурою понад 40 °C може при-

звести до того, що їхня поверхня втратить блиск. На функційну придатність частин це не впливає.

→ Мал. **37**

### Зберігання окремих деталей

1. Чисте й сухе приладдя насадки-м'ясорубки покладіть на зберігання всередину штовхача.  
→ Мал. **38**
2. Щоб помістити на зберігання перфоровані диски, зніміть кришку відділення для зберігання зверху основного блока приладу. Покладіть перфоровані диски на спеціально передбачені тримачі; знову зачиніть кришку.  
→ Мал. **39**

### Вказівки щодо обробки й приклади застосування

#### Вказівки щодо обробки

##### Насадка-м'ясорубка

- Усі перфоровані диски придатні, щоб обробляти сире м'ясо.
- Великі шматки м'яса й інших продуктів слід різати дрібнішими кавалками, щоб вони пройшли в завантажувальну горловину.

##### Насадка для ковбасок

- Насадкою для ковбасок можна обробляти тільки дрібно перемелені продукти.
- Замочіть натуральну оболонку перед обробкою на 10 хвилин у теплій воді.
- Не заповнюйте ковбасну оболонку занадто щільно, інакше ковбаски можуть лопнути під час варіння або смаження.

### Приклад рецепту

Тут наведено приклад рецепту, складений спеціального для цього приладу.

## Мелений арахіс

### Інгредієнти

- 1500—2000 г свіжого сирого арахісу

### Приготування

- Устаткуйте насадку-м'ясорубку перфорованим диском із дрібними отворами й установіть насадку на прилад.
- Засипте арахіс у завантажувальну чашу.

- Поверніть перемикач у положення **max**.
- Під час обробки рівномірно додавайте арахіс у завантажувальну горловину й підштовхуйте його штовхачем.
- Обробіть усю кількість протягом 2 хвилин.

**Зауваження:** Рекомендований час безперервної роботи становить 2 хвилини.

## Усунення несправностей

Несправність	Причина та усунення несправностей
Прилад не запускає обробку.	Неправильно встановлено поворотний перемикач. ► Перед обробкою поверніть перемикач у позицію <b>O</b> .
Прилад працює, але продукти не перемелюються.	Продукти застрягли й забили насадку. <ol style="list-style-type: none"><li>1. Установіть поворотний перемикач у положення <b>O</b> і зачекайте, доки прилад повністю зупиниться.</li><li>2. На кілька секунд установіть поворотний перемикач у положення <b>↺</b>, щоб запустити функцію реверсу і звільнити застрягли продукти.</li><li>3. Зачекайте, доки прилад повністю зупиниться.</li><li>4. Установіть поворотний перемикач у положення <b>min</b> і перевірте, чи відновилася звичайна обробка продуктів.</li></ol> <p><b>Зауваження:</b> Якщо несправність не зникла, виконайте описані нижче дії.</p> <ol style="list-style-type: none"><li>1. Установіть поворотний перемикач у положення <b>O</b> і зачекайте, доки прилад повністю зупиниться.</li><li>2. Від'єднайте прилад від електромережі.</li><li>3. Зніміть і розберіть насадку.</li><li>4. Приберіть застрягли продукти; переконайтеся, що ні в насадці, ні в продуктах немає твердих часток, як-от зернин або кісточок.</li></ol>
	Зчеплення подавального шнека перевантажилось й поламалося в заданому місці. <p><b>Зауваження:</b> На запасні деталі з заданим місцем злому наші гарантійні зобов'язання не поширюються. Нове зчеплення можна замовити в сервісній службі за номером 10029225.</p> <ol style="list-style-type: none"><li>1. Відпустіть гвинт і зніміть зіпсоване зчеплення. → Мал. <b>40</b></li><li>2. Установіть і пригвинтіть нове зчеплення. → Мал. <b>41</b></li></ol>

Несправність	Причина та усунення несправностей
Прилад вимикається під час обробки.	<p data-bbox="372 145 589 172">Двигун перегрівся.</p> <ol style="list-style-type: none"> <li data-bbox="372 180 1049 236">1. Установіть поворотний перемикач у положення <b>O</b> і зачекайте, доки прилад повністю зупиниться.</li> <li data-bbox="372 244 1049 296">2. Дайте приладу охолонути, щоб деактивувати захист від перевантаження.</li> </ol>

## Утилізація старих приладів

1. Витягніть штепсельну вилку кабелю живлення.
2. Переріжте кабель живлення.
3. Утилізуйте прилад екологічним способом.

Інформацію щодо актуальних способів утилізації можна отримати у продавця приладу або органів місцевого самоврядування.



Цей прилад маркіровано згідно положень європейської Директиви 2012/19/EU стосовно електронних та електроприладів, що були у використанні (waste electrical and electronic equipment - WEEE). Директивою визначаються можливості, які є дійсними у межах Європейського союзу, щодо прийняття назад та утилізації бувших у використанні приладів.

## Сервісні центри

Докладніші відомості про термін і умови гарантії у вашій країні можна отримати в сервісній службі, у дилера й на нашому сайті.

Виробник: "БСХ Хаузгерете ГмбХ" вул. Карл-Вері-Штрассе, 34, м. Мюнхен, 81739, Німеччина

Імпортер: ТОВ "БСХ Побутова Техніка" вул. Радищева, 10/14 корп.Б, м. Київ, Україна

Контактні дані сервісного центру можна знайти в долученому довіднику або на нашому сайті.



## Безопасность

- Внимательно прочитайте данное руководство.
- Сохраните инструкцию и информацию о приборе для дальнейшего использования или для передачи следующему владельцу.
- В случае обнаружения повреждений, связанных с транспортировкой, не подключайте прибор.

Используйте прибор только:

- для дополнительных прикладных задач, описанных в этой инструкции.
- для переработки количества продуктов и времени обработки, характерных для домашнего хозяйства;
- для измельчения сырых или вареных продуктов, таких как мясо, рыба и овощи.
- под присмотром;
- в бытовых условиях и в закрытых помещениях домашних хозяйств при комнатной температуре.
- на высоте не более 2000 м над уровнем моря.

После каждого применения прибора, перед тем, как оставлять его без надзора, перед сборкой, разборкой и очисткой, в случае неисправности, а также перед доступом к вращающимся деталям прибор следует отсоединять от электросети.

Этот прибор могут использовать лица с ограниченными физическими, сенсорными или умственными способностями или не имеющими достаточного опыта или знаний, если они находятся под присмотром или после получения указаний по безопасному использованию прибора и после того, как они осознали опасности, связанные с неправильным использованием.

Детям запрещено играть с прибором.

Очистку и обслуживание прибора запрещается выполнять детям.

Прибор нельзя использовать детям. Не допускайте детей к прибору и его сетевому проводу.

- ▶ Категорически запрещается эксплуатировать поврежденный прибор.
- ▶ Категорически запрещается эксплуатация прибора, поверхность которого имеет трещины или повреждена.

- ▶ Запрещается тянуть за сетевой кабель, чтобы отсоединить прибор от сети электропитания. Вынимайте из розетки вилку сетевого кабеля.
- ▶ В случае повреждения прибора или сетевого кабеля немедленно выньте вилку сетевого кабеля из розетки или отключите предохранитель в блоке предохранителей.
- ▶ Обратитесь в сервисную службу. → *Страница 163*
- ▶ При подключении прибора и его эксплуатации соблюдайте данные, приведенные на фирменной табличке.
- ▶ Запрещается оснащать прибор внешним переключателем, например, таймером или пультом дистанционного управления.
- ▶ Ремонтировать прибор разрешается только квалифицированным специалистам.
- ▶ Для ремонта прибора можно использовать только оригинальные запчасти.
- ▶ Во избежание опасностей замена поврежденного сетевого кабеля данного прибора может быть выполнена только производителем или авторизованной им сервисной службой либо лицом, имеющим аналогичную квалификацию.
- ▶ Категорически запрещается погружать прибор в воду или помещать его в посудомоечную машину.
- ▶ Используйте прибор только в закрытом помещении.
- ▶ Не пользуйтесь прибором при слишком высокой температуре или влажности.
- ▶ Не используйте для очистки прибора пароочистители или очистители высокого давления.
- ▶ Ни в коем случае не допускайте контакта сетевого кабеля с горячими частями прибора или с источниками тепла.
- ▶ Ни в коем случае не допускайте контакта сетевого кабеля с острыми концами или кромками.
- ▶ Запрещается перегибать, заземлять или переоборудовать сетевой кабель.
- ▶ Никогда не ставьте прибор на горячие поверхности или рядом с ними.
- ▶ Не допускайте контакта рук, волос, одежды и других предметов с вращающимися деталями.

## ru Предотвращение материального ущерба

- ▶ Насадки можно устанавливать и снимать только после остановки привода и отсоединения прибора от сети.
- ▶ Не опускайте руки в загрузочный ствол.
- ▶ Для подталкивания ингредиентов используйте только толкатель.
- ▶ Части прибора с трещинами или другими повреждениями, а также с неплотной посадкой должны быть заменены оригинальными частями.
- ▶ Собирать насадки прямо на блоке двигателя запрещено.
- ▶ Использовать насадки можно только в уже полностью собранном состоянии.
- ▶ Не трогайте острые ножи и кромки голыми руками.
- ▶ Не подпускайте детей к упаковочному материалу.
- ▶ Не позволяйте детям играть с упаковочным материалом.
- ▶ Не подпускайте детей к мелким деталям.
- ▶ Не позволяйте детям играть с мелкими деталями.
- ▶ Соблюдайте указания по очистке.
- ▶ Поверхности, контактирующие с продуктами питания, следует очищать перед каждым использованием.

## Предотвращение материально-го ущерба

- ▶ Не используйте прибор без перерыва дольше чем 10 мин. После этого выключите прибор и дайте ему остыть до комнатной температуры.
- ▶ Никогда не включайте прибор вхолостую.
- ▶ Не вводите какие-либо предметы в загрузочный ствол или корпус, например, разливательную ложку.
- ▶ Перед использованием проверьте загрузочный ствол и корпус на наличие посторонних предметов.

## Знакомство с прибором

### Обзор

После распаковки проверьте все детали на отсутствие транспортных повреждений, а также комплектность поставки.

→ Рис. **1**

<b>A</b>	Блок двигателя
<b>B</b>	Насадка-мясорубка
<b>C</b>	Насадка для набивки колбас
<b>D</b>	Насадка-кеббе <sup>1</sup>
<b>E</b>	Щетка для очистки <sup>1</sup>
<b>F</b>	Насадка для шинковки <sup>1</sup> → "Насадка для шинковки", Страница 160
<b>1</b>	Накладки рукояток для перемещения
<b>2</b>	Поворотный переключатель
<b>3</b>	Крепление и привод насадки
<b>4</b>	Кнопка фиксации
<b>5</b>	Крышка отделения для хранения
<b>6</b>	Отделение для хранения формовочных дисков
<b>7</b>	Отсек для хранения кабеля

<sup>1</sup> В зависимости от модели

8	Загрузочный лоток
9	Кольцо с резьбой
10	Формовочный диск для крупной рубки
11	Нож
12	Шнек со сцеплением
13	Металлический корпус
14	Формовочный диск для средней рубки <sup>1</sup>
15	Формовочный диск для мелкой рубки
16	Толкатель с отсеком для хранения и крышкой
17	Трубка колбасного шприца
18	Опорный диск для колбасного шприца

<sup>1</sup> В зависимости от модели

## Поворотный переключатель

Поворотным переключателем запускается и останавливается переработка, а также выбирается скорость.

Символ	Функция
max	Переработка ингредиентов на высокой скорости.
min	Переработка ингредиентов на низкой скорости.
○	Остановка переработки.
↻	Освобождение застрявших продуктов функцией реверса.

## Функция реверса

Функция реверса служит для того, чтобы путем кратковременного обратного вращения шнека освобождать застрявшие продукты.

→ "Устранение неисправностей",  
Страница 162

**Заметка:** Используйте функцию реверса только с насадкой-мясорубкой.

## Системы безопасности

Здесь приводится обзор систем безопасности вашего прибора.

### Защита от перегрузки

Защита от перегрузки препятствует повреждению электромотора и других компонентов вследствие слишком высокой нагрузки.

→ "Устранение неисправностей",  
Страница 162

### Выключатель теплозащиты

В случае перегрузки или перегрева двигателя выключатель теплозащиты выключает прибор.

### Заданное место слома

В случае блокировки или перегрузки держателя шнека сцепление ломается в специально предусмотренном месте.

### Блокировка повторного включения

Блокировка повторного включения препятствует тому, что прибор сам запустит переработку после сбоя в энергоснабжении.

После сбоя в энергоснабжении прибор снова включен. Однако переработку можно запустить снова лишь после установки поворотного переключателя в положение ○.

## Эксплуатация

### Очистка прибора и отдельных деталей перед первым использованием

1. Все детали, соприкасающиеся с продуктами, следует очистить перед первым использованием.
2. Очищенные и просушенные детали положите наготове для использования.

### Подготовка блока двигателя

→ Рис. 2 - 3

### Сборка насадки-мясорубки

→ Рис. 4 - 7

ru Насадка для шинковки




## Установка насадки

→ Рис. 8 - 11

## Рекомендации по настройке скорости

Настройка	Применение
min / max	Насадка-мясорубка (формовочные диски 3 мм, 4,5 мм, 8 мм)
max	Насадка для набивки колбас
max	Насадка-кеббе

## Формовочные диски

	Формовочный диск для мелкой рубки (3 мм)
	Формовочный диск для средней рубки (4,5 мм)
	Формовочный диск для крупной рубки (8 мм) <b>Заметка:</b> Формовочным диском для крупной рубки можно обрабатывать кости птицы.

## Обработка продуктов

→ Рис. 12 - 18

## Дополнительные функции

Сочетая принадлежности с частями насадки-мясорубки, можно выполнять дополнительные функции.

**Заметка:** Соберите насадку для выполнения желаемой функции. Используйте подготовленную насадку, как описано для насадки-мясорубки.

→ "Установка насадки", Страница 160

→ "Обработка продуктов", Страница 160

## Сборка насадки для набивки колбас

Насадка для набивки колбас подходит для заполнения фаршем искусственных и натуральных оболочек, а также для формирования колбасок, таких как чевапчичи.

→ Рис. 19 - 22

## Сборка насадки-кеббе

Насадка-кеббе используется при вылепливании изделий из теста или мясного фарша.

→ Рис. 23 - 25

## Насадка для шинковки

Насадка для шинковки используется при шинковке, натирании и нарезании продуктов, например сыра, овощей и фруктов, миндальных и прочих орехов, а также сухих булочек.

## Обзор

→ Рис. 26

<b>F</b>	Насадка для шинковки <sup>1</sup>
<b>1</b>	Затвор для барабанных вставок
<b>2</b>	Корпус насадки для шинковки
<b>3</b>	Толкатель насадки для шинковки
<b>4</b>	Терочный барабан
<b>5</b>	Барабанчик для нарезки
<b>6</b>	Барабан для крупной шинковки
<b>7</b>	Барабан для мелкой шинковки

<sup>1</sup> В зависимости от модели

## Рекомендации по настройке скорости

Настройка	Применение
max	Терочный барабан
min / max	Барабанчик для нарезки
min / max	Барабан для крупной шинковки
min / max	Барабан для мелкой шинковки

## Барабанные вставки



Терочный барабан  
Мелкое натирание продуктов, например орехов, твердого сыра, картофеля.





Барабанчик для нарезки  
Нарезка ломтиками продуктов, например огурцов, моркови, свеклы.



Барабан для крупной шинковки  
Шинковка продуктов, например фруктов и овощей (яблок, моркови и т. п.) или сыра (такого как гауда, эдам), крупными кусочками.



Барабан для мелкой шинковки  
Шинковка продуктов, например орехов, фруктов и овощей (яблоко, моркови и т. п.) или сыра (такого как гауда, эдам), мелкими кусочками.

### Примечания

- Барабанные вставки не пригодны для переработки очень мягких или очень волокнистых продуктов.
- Рекомендуемое время непрерывной работы составляет 2 минуты.

### Использование насадки для шинковки

→ Рис. 27 - 36

### Обзор очистки

Здесь приведен обзор оптимальной чистки прибора и других частей.

- ▶ Не используйте моющие средства, содержащие алкоголь или спирт.
- ▶ Не используйте металлические и остроконечные предметы, а также предметы с острыми кромками.
- ▶ Не применяйте грубую ткань или абразивные чистящие средства.

**Рекомендация:** Сразу после использования очищайте все части прибора, чтобы остатки продуктов не присыхали.

**Заметка:** Следующие части нельзя мыть в посудомоечной машине: металлический корпус, кольцо с резьбой и шнек. Мытье этих частей с помощью моющих средств и воды температурой более 40 °C может

лишить их поверхность блеска. На функциональную пригодность частей это не влияет.

→ Рис. 37

### Хранение деталей прибора

1. После очистки и сушки поместите принадлежности насадки-мясорубки на хранение внутрь толкателя.  
→ Рис. 38
2. Чтобы поместить на хранение формовочные диски, снимите крышку отделения для хранения сверху блока двигателя. Положите формовочные диски на специально предусмотренные крепления и снова закройте крышку.  
→ Рис. 39

### Рекомендации по обработке и примеры использования

#### Рекомендации по обработке Насадка-мясорубка

- Все формовочные диски подходят для обработки сырого мяса.
- Большие куски мяса и других продуктов следует резать на меньшие кусочки, чтобы они прошли в загрузочную камеру.

#### Насадка для набивки колбас

- С помощью насадки для набивки колбас можно обрабатывать только хорошо измельченные продукты.
- Перед обработкой замочите натуральные оболочки в теплой воде на 10 минут.
- Не набивайте оболочку для колбас слишком плотно, иначе колбаски могут лопнуть при варке или жарке.

#### Пример рецепта

Здесь приведен пример рецепта, составленный специально для вашего прибора.

#### Молотый арахис

Ингредиенты

- 1500—2000 г свежего сырого арахиса

## ru Устранение неисправностей


### Приготовление


- Подготовьте насадку-мясорубку, установив формовочный диск для мелкой рубки.
- Насыпьте арахис в загрузочный лоток.
- Установите поворотный переключатель в положение max.

- Во время обработки равномерно добавляйте арахис в загрузочную камеру и подталкивайте толкателем.
- Обработайте всю порцию за 2 минуты.

**Заметка:** Рекомендуемое время непрерывной работы составляет 2 минуты.

## Устранение неисправностей

Неисправность	Причина и устранение неисправностей
Прибор не запускает переработку.	Поворотный переключатель установлен в неправильное положение. ▶ Установите поворотный переключатель перед переработкой на O.
Переработка продуктов не выполняется, хотя основной блок работает.	Продукты застряли и забились в насадке. <ol style="list-style-type: none"><li>1. Установите поворотный переключатель в положение O и дождитесь полной остановки прибора.</li><li>2. На несколько секунд установите поворотный переключатель в положение , чтобы запустить функцию реверса и освободить застрявшие продукты.</li><li>3. Дождитесь полной остановки прибора.</li><li>4. Установите поворотный переключатель в положение min и проверьте, возможна ли снова нормальная обработка продуктов.</li></ol> <p><b>Заметка:</b> Если неисправность не удалось устранить таким образом, см. инструкции далее.</p> <ol style="list-style-type: none"><li>1. Установите поворотный переключатель в положение O и дождитесь полной остановки прибора.</li><li>2. Извлеките штепсельную вилку из розетки.</li><li>3. Снимите и разберите насадку.</li><li>4. Удалите застрявшие продукты и проверьте, нет ли в продуктах или в насадке косточек, зерен и т. п. твердых частиц.</li></ol>
	Сцепление шнека перегружено и сломалось в заданном месте. <p><b>Заметка:</b> На запасные части с заданным местом слома наши гарантийные обязательства не распространяются. Новое сцепление можно приобрести в сервисной службе по номеру 10029225.</p> <ol style="list-style-type: none"><li>1. Отпустите винт и снимите неисправное сцепление. → Рис. 40</li><li>2. Установите и привинтите новое сцепление. → Рис. 41</li></ol>

Неисправность	Причина и устранение неисправностей
Во время переработки прибор отключается.	<p>Перегрев двигателя.</p> <ol style="list-style-type: none"> <li>1. Установите поворотный переключатель в положение  и дождитесь полной остановки прибора.</li> <li>2. Чтобы деактивировать защиту от перегрузки, необходимо дать прибору остыть.</li> </ol>

## Утилизация старого бытового прибора

1. Выньте из розетки вилку сетевого кабеля.
2. Обрежьте сетевой кабель прибора.
3. Утилизируйте прибор в соответствии с экологическими нормами.

Сведения о возможных способах утилизации можно получить в специализированном торговом предприятии, а также в районных или городских органах управления.



Данный прибор имеет отметку о соответствии европейским нормам 2012/19/EU утилизации электрических и электронных приборов (waste electrical and electronic equipment - WEEE).

Данные нормы определяют действующие на территории Евросоюза правила возврата и утилизации старых приборов.



Импортер/Организация, принимающая претензии по качеству/ ТОО «BSH Home Appliances (БСХ Хоум Апплайансэс)» Республика Казахстан, г. Алматы, ул. Хаджи Мукана, 22/5, 7 этаж  
e-mail: [ala-infokz@bshg.com](mailto:ala-infokz@bshg.com)

Срок службы устройства – 7 лет.

На территории Республики Казахстан, при обнаружении неисправности, звоните в сервисный контакт-центр 5454 (только для мобильных телефонов).

Сделано в Китае

## Сервисная служба

Подробную информацию о гарантийном сроке и условиях гарантии в вашей стране вы можете запросить в нашей сервисной службе, у вашего продавца или найти на нашем сайте.

Адрес и телефон сервисной службы можно найти в прилагаемом перечне сервисных служб или на нашем веб-сайте.

Для доступа к контактам служб клиентского сервиса, вы также можете использовать данный QR код.

<https://www.bosch-home.ru>

## Қауіпсіздік

- Бұл нұсқаулықты мұқият оқып шығыңыз.
- Нұсқаулықты және өнім мәліметтерін келешекте пайдалану үшін сақтап қойыңыз.
- Құрылғыны тасымалдау зақымдары болғанда қоспаңыз. Құрылғыны тек төмендегілер үшін пайдаланыңыз:
  - осы нұсқаулықта сипатталған пайдалану әдістері үшін.
  - қалыпты тұрмыстық өңдеу көлемдері және өңдеу уақыты үшін.
  - шикі немесе қайнатылған ас өнімдерін майдалау үшін, мысалы, ет, балық және жеміс.
  - қадағалауда ұстау керек.
  - жеке үй-жайларда және үйдегі жабық бөлмелерде бөлме температурасында.
  - теңіз деңгейінен 2000 м биіктікке дейін.

Құрылғыны әр пайдаланғаннан кейін, оны бақылаусыз қалдырғанда, құрастырудан, бөлшектеуден, тазалаудан бұрын, ақау орын алған және сіз айналмалы бөлшектерге жақындаған жағдайда әрдайым электр желісінен ажыратыңыз.

Аталмыш құрылғыны дене, сезім және ақыл-ой қабілеттері шектеулі, сонымен бірге тәжірибесі және білімі жеткіліксіз адамдар тек бақылауда болған жағдайда немесе құрылғыны қауіпсіз түрде қолдану бойынша нұсқау алып, қолданудан пайда болатын тәуекелдерді түсінген жағдайда ғана қолдана алады.

Балаларға осы құрылғымен ойнауға рұқсат етпеңіз.

Балаларға ересектер қадағалауысыз тазалау және алдын алу қызметі үшін орындалатын әрекеттерді орындауға рұқсат етпеңіз.

Құрылғыны балалардың пайдалануына жол бермеу керек.

Балаларды құрылғыдан және байланыс кабелінен аулақ ұстаңыз.

- ▶ Тек қана зақымдалған құрылғыны пайдаланыңыз.
- ▶ Құрылғыны ешқашан сызылған немесе бұзылған беттермен пайдаланбаңыз.
- ▶ Құрылғыны электр желісінен ажырату үшін желілік кабельден тартуға тыйым салынады. Желіге қосу кабелді ашасынан тартыңыз.

- ▶ Құрылғы немесе желілік кабель зақымданған жағдайда, желі кабелінің ашасын розеткадан дереу шығарып алыңыз немесе сақтандырғыш блогындағы сақтандырғышты өшіріңіз.
- ▶ Қолдау көрсету қызметіне хабарласыңыз. → *Бет171*
- ▶ Бұйымды тек қана бұйым тақташасында көрсетілген мәліметтері бойынша іске қосып қолданыңыз.
- ▶ Құрылғыны сыртқы қосқышпен, мысалы, таймермен немесе қашықтан басқару пультімен жабдықтауға тыйым салынады.
- ▶ Құрылғыдағы жөндеу жұмыстарын тек білікті мамандар орындай алады.
- ▶ Құрылғыны жөндеу үшін тек түпнұсқа бөлшектері ғана пайдаланылуы мүмкін.
- ▶ Осы бұйымның желі кабелі бұзылып зақымданған күйде болса, қауіптердің пайда болуын болдырмау үшін, оның шығарушы немесе техникалық қызмет көрсету орталығының маманы арқылы, немесе осыларға ұқсас арнайы білімі бар адам тарабынан ауыстырылуы қажет.
- ▶ Құрылғыны немесе желіге қосу сымын ешқашан суға батырмаңыз немесе ыдыс жуғыш машинаға салмаңыз.
- ▶ Құрылғыны тек жабық бөлмелерде пайдаланыңыз.
- ▶ Құрылғыға қатты жылудың немесе ылғалдың тиюіне жол бермеңіз.
- ▶ Құрылғыны тазалау үшін булап тазартқыш немесе жоғары басымдылықты булап тазартқышты пайдаланбаңыз.
- ▶ Еш жағдайда желі кабелін ыстық құрылғы бөліктеріне немесе жылу көздеріне тигізбеңіз.
- ▶ Желі кабелін өткір ұштарға немесе шеттерге тигізбеңіз.
- ▶ Желі кабелін бүкпеңіз, баспаңыз немесе өзгертпеңіз.
- ▶ Еш жағдайда құрылғыны ыстық беттердің үстіне немесе жанына қоймаңыз.
- ▶ Қол, шаш, киім мен басқа да жабдықтарды айналып тұрған бөліктерден алшақ ұстаңыз.
- ▶ Саптамаларды жетек тоқтағанда және құрылғы шығарылғанда ғана енгізуге және шығарып алуға болады.
- ▶ Толтыру науасына қол сұқпаңыз.
- ▶ Таптауышты тек ингредиенттерді салу үшін пайдаланыңыз.

**kk** Материалдық залалдың алдын алу

- ▶ Сызаттары немесе басқа да зақымдары бар немесе дұрыс тұрмаған бөліктерді түпнұсқа қосалқы бөліктермен алмастырыңыз.
- ▶ Саптамаларды ешқашан негізгі блокта құрастырмаңыз.
- ▶ Саптамаларды тек толық құрастырылған күйде пайдаланыңыз.
- ▶ Еш жағдайда өткір пышақ пен жиектерге жалаң қолмен тимеңіз.
- ▶ Орама материалды балалардан алыс ұстаңыз.
- ▶ Балаларға орам материалдарымен ойнауға рұқсат етпеңіз.
- ▶ Кіші бөлшектерді балалардан алыс ұстаңыз.
- ▶ Балаларға кіші бөлшектерді ойнауға рұқсат етпеңіз.
- ▶ Тазалау бойынша нұсқауларға назар аударыңыз.
- ▶ Ас өнімдерімен жанасатын беттерді әр пайдалану алдында тазалау керек.

## Материалдық залалдың алдын алу

- ▶ Құрылғыны ешқашан 10 минуттан артық үздіксіз пайдаланбаңыз. Содан кейін құрылғыны өшіріп, бөлме температурасында суытыңыз.
- ▶ Еш жағдайда құрылғыны бос жүріс күйінде пайдаланбаңыз.
- ▶ Толтыру науасына немесе корпусқа ас қасық сияқты ешқандай заттар салмаңыз.
- ▶ Пайдаланбас бұрын толтыру науасы мен корпуста бөгде заттардың бар-жоғын тексеріп шығыңыз.

## Танысу

### Шолу

Жеткізіп алған соң барлық бөлшектерді тасымалдау зақымдарын және жинақ толығына тексеріңіз.

→ Сур. **1**

<b>A</b>	Негізгі блок
<b>B</b>	Ет тартқыш қондырмасы
<b>C</b>	Шұжық толтырғыш саптама

<sup>1</sup> Үлгіге байланысты

<b>D</b>	Кеббе саптамасы <sup>1</sup>
<b>E</b>	Тазалау қылшағы <sup>1</sup>
<b>F</b>	Үккіш саптама <sup>1</sup> → "Үккіш саптама", Бет168
<b>1</b>	Тасымалдауға арналған тұтқа қаптары
<b>2</b>	Айналмалы ажыратқыш
<b>3</b>	Саптамаларға арналған бекіткіш және жетек
<b>4</b>	Босату түймесі
<b>5</b>	Сақтау ұяшығына арналған қақпақ
<b>6</b>	Саңылаулы дискілерге арналған сақтау ұяшығы
<b>7</b>	Кабельді сақтау орны
<b>8</b>	Толтыру табағы
<b>9</b>	Бұрандалы сақина
<b>10</b>	Ірі саңылаулы диск
<b>11</b>	Пышақ
<b>12</b>	Муфтасы бар шнек
<b>13</b>	Металл камералы корпус

<sup>1</sup> Үлгіге байланысты

14	Орташа саңылаулы диск <sup>1</sup>
15	Ықшам саңылаулы диск
16	Сақтау ұяшығы мен қақпағы бар таптауыш
17	Шұжық толтырғыш шүмек
18	Шұжық толтырғышқа арналған мойынтірек сақинасы

<sup>1</sup> Үлгіге байланысты

## Айналмалы ажыратқыш

Айналмалы ажыратқыш өңдеуді бастау және тоқтату және жылдамдықты таңдау үшін пайдаланылады.

Таңба	Функция
max	Ингредиенттерді ең жоғары жылдамдықпен өңдеу.
min	Ингредиенттерді төменірек жылдамдықпен өңдеу.
○	Өңдеуді тоқтату.
↻	Тұрып қалған ас өнімдерін кері айналдыру функциясының көмегімен босату.

## Кері айналдыру функциясы

Кері айналдыру функциясы тұрып қалған ас өнімдерін шнекті қысқа уақытта кері айналдыру арқылы босатуға арналған.  
→ "Ақауларды жою", Бет169

**Жазба:** Кері айналдыру функциясын ет тартқыш саптамамен ғана пайдаланыңыз.

## Қауіпсіздік жүйесі

Осы бөлімде құрылғының қауіпсіздік жүйесіне шолу берілген.

## Артық жүктемеден қорғаныс

Артық жүктемеден қорғаныс қозғалтқыш пен басқа құрамдас бөліктердің жоғары жүктемеден зақымдалуына жол бермейді.

→ "Ақауларды жою", Бет169

## Жылу ажыратқышы

Қозғалтқышқа артық жүктеме түскен немесе ол тым қатты қызып кеткен жағдайда, жылу ажыратқышы құрылғыны өшіреді.

## Белгіленген сындыру орны

Шнек бұғатталған немесе оған артық жүктеме түскен жағдайда, муфта арнайы белгіленген сындыру орнында сынады.

## Қайта іске қосылудан қорғаныс

Қайта іске қосылудан қорғаныс құрылғыға ток берілуі үзілгеннен кейін өңдеуді өздігінен бастауға жол бермейді. Құрылғы ток берілуі үзілгеннен кейін қайта қосылады. Өңдеуді тек айналмалы ажыратқышты ○ позициясына қойғаннан кейін қайтадан іске қосуға болады.

## Басқару

### Құрылғы мен бөліктерді алғаш рет қолданар алдында тазалау

1. Ас өнімдерімен жанасатын барлық бөліктерді алғаш рет пайдаланбас бұрын тазалап шығыңыз.
2. Тазаланған және кептірілген бөліктерді пайдалануға дайындап қойыңыз.

## Негізгі блокты дайындау

→ Сур. 2 - 3

## Ет тартқыш саптаманы құрастыру

→ Сур. 4 - 7

## Саптаманы орнату

→ Сур. 8 - 11

## Жылдамдық ұсыныстары

Реттеу	Пайдалану
min / max	Ет тартқыш саптама (3 мм, 4,5 мм, 8 мм саңылаулы дискілер)
max	Шұжық толтырғыш саптама
max	Кеббе саптамасы

## Саңылаулы дискілер



Ықшам саңылаулы диск (3 мм)



Орташа саңылаулы диск (4,5 мм)



Ірі саңылаулы диск (8 мм)  
**Жазба:** Ірі саңылаулы диск құс сүйектерін өңдеуге арналған.

## Ас өнімдерін өңдеу

→ Сур. **12** - **18**

### Қосымша қолдану түрлері

Қосымша қолдану түрлері үшін керек-жарақтарды ет тартқыш саптаманың бөлшектерімен қиыстыруға болады.

**Жазба:** Саптаманы өзіңіз қалайтын қолданыс түрі үшін құрастырыңыз. Дайындалған саптаманы ет тартқыш саптама үшін сипатталғандай қолданыңыз.

→ "Саптаманы орнату", Бет167

→ "Ас өнімдерін өңдеу", Бет168

## Шұжық толтырғыш саптаманы құрастыру

Шұжық толтырғыш саптама жасанды және табиғи қабықшаларды етпен толтыру және орамаларды (мысалы, чевапчичи) жасау үшін жарамды.

→ Сур. **19** - **22**

## Кеббе саптамасын құрастыру

Кеббе саптамасы қамырдан немесе тартылған еттен қалталар жасау үшін жарамды.

→ Сур. **23** - **25**

## Үккіш саптама

Үккіш саптама ас өнімдерін (мысалы, ірімшік, жеміс, көкөніс, жаңғақ, бадам немесе құрғатылған нан) ұғу, ұсату және турау үшін жарамды.

## Шолу

→ Сур. **26**

**F** Үккіш саптама<sup>1</sup>

**1** Барабан ендірмелеріне арналған құлып

**2** Үккіш саптамаға арналған корпус

**3** Үккіш саптамаға арналған таптауыш

**4** Ұсатқыш барабан

**5** Кескіш барабан

**6** Ірі үккіш барабан

**7** Ықшам үккіш барабан

<sup>1</sup> Үлгіге байланысты

## Жылдамдық ұсыныстары

**Реттеу**    **Пайдалану**

max            Ұсатқыш барабан

min/max      Кескіш барабан

min/max      Ірі үккіш барабан

min/max      Ықшам үккіш барабан

## Барабан ендірмелері



Ұсатқыш барабан  
Ас өнімдерін ұсату, мысалы, жаңғақ, қатты ірімшік, картоп.



Кескіш барабан  
Ас өнімдерін тілімдеп кесу, мысалы, қияр, сәбіз, қызылша.



Ірі үккіш барабан  
Ас өнімдерін ірі тілімдерге ұғу, мысалы, алма немесе сәбіз сияқты жемістер мен көкөністер; гауда немесе эдам ірімшігі сияқты ірімшік.



Ықшам үккіш барабан  
Ас өнімдерін ұсақ тілімдерге ұғу, мысалы, алма немесе сәбіз сияқты жемістер мен көкөністер; гауда немесе эдам ірімшігі сияқты ірімшік.

## Жазбалар

- Барабан ендірмелері өте жұмсақ немесе өте талшықты ас өнімдерін өңдеуге жарамайды.



- Ұсынылатын үздіксіз жұмыс уақыты 2 минутты құрайды.

## Үккіш саптаманы пайдалану

→ Сур. **27** - **36**

## Тазалауға шолу

Осы бөлімде құрылғы мен басқа бөлшектерді ең оңтайлы тазалау әдістеріне шолу келтірілген.

- ▶ Құрамында спирт немесе алкоголь бар тазалау құралдарын пайдаланбаңыз.
- ▶ Өткір, ұштық немесе металды заттарды пайдаланбаңыз.
- ▶ Ешқандай қырғыш шүберектерді немесе тазалағыш құралдарды пайдаланбаңыз.

**Кеңес:** Қалдықтар кеуіп қалмауы үшін, барлық бөліктерді жұмыс аяқталған соң бірден тазалап шығыңыз.

**Жазба:** Мына бөлшектерді ешқашан ыдыс-аяқ жуу машинасында тазаламаңыз: металл камералы корпус, бұрандалы сақина және шнек. Аталмыш бөлшектерді тазалағыш құралдармен және 40° C-тан ыстық сумен тазалаған жағдайда, бөлшектердің беткі жалтыры өзгеруі мүмкін. Бұл бөлшектердің жұмысына әсер етпейді.

→ Сур. **37**

## Бөлшектерді сақтау

1. Ет тартқыш саптаманың кептірілген керек-жарақтарын тазалағаннан кейін таптауыштың сақтау ұяшығында сақтаңыз.

→ Сур. **38**

2. Саңылаулы дискілерді сақтау үшін негізгі блоктың жоғарғы жағындағы сақтау ұяшығының қақпағын алып тастаңыз. Саңылаулы дискілерді арнайы ұстағыштарға қойып, қақпақты қайта жабыңыз.

→ Сур. **39**

## Өңдеу бойынша нұсқаулар және қолдану мысалдары

### Өңдеу бойынша нұсқаулар

#### Ет тартқыш саптама

- Барлық саңылаулы дискілер шикі етті өңдеуге арналған.
- Ет пен ірі ас өнімдерін толтыру науасына салу мүмкін болуы үшін, оларды тілімдеп тураңыз.

#### Шұжық толтырғыш саптама

- Шұжық толтырғыш саптамамен тек ұсақ майдаланған ас өнімдерін өңдеңіз.
- Табиғи ішек қабықшасын өңдеу алдында 10 минут бойы жылы суда жібітіп алыңыз.
- Шұжық қабықшасын "тығыз" толтырмаңыз, себебі шұжықтар қайнату немесе қуыру кезінде жарылуы мүмкін.

#### Рецепт мысалы

Осы бөлімде құрылғыңыз үшін арнайы әзірленген рецепт мысалы берілген.

#### Ұнтақталған жержаңғақ

Ингредиенттер

- 1500-2000 г балғын, шикі жержаңғақ
- Әзірлеу
- Ет тартқыш саптаманы ықшам саңылаулы дискімен бірге дайындап, орнатыңыз.
  - Жержаңғақты толтыру табағына салыңыз.
  - Айналмалы ажыратқышты мах позициясына қойыңыз.
  - Өңдеу барысында жержаңғақты толтыру науасына біркелкі салып, таптауышпен итеріп тұрыңыз.
  - Бүкіл мөлшерді 2 минут бойы өңдеңіз.

**Жазба:** Ұсынылатын үздіксіз жұмыс уақыты 2 минутты құрайды.

## Ақауларды жою

Ақаулық	Ақаулардың себебі және оларды жою
Құрылғы өңдеуді бастамайды.	<p>Айналмалы ажыратқыш қате реттелген.</p> <ul style="list-style-type: none"> <li>▶ Айналмалы ажыратқышты өңдеу алдында ○ позициясына қойыңыз.</li> </ul>
Негізгі блок жұмыс істеп тұрса да, ас өнімдері өңделмейді.	<p>Ас өнімдері тұрып қалды және саптаманы бұғаттап қойды.</p> <ol style="list-style-type: none"> <li>1. Айналмалы ажыратқышты ○ позициясына қойып, құрылғы тоқтағанша күтіңіз.</li> <li>2. Кері айналдыру функциясын іске қосу және тұрып қалған ас өнімдерін босату үшін айналмалы ажыратқышты бірнеше секундқа ☞ позициясына қойыңыз.</li> <li>3. Құрылғы тоқтағанша күтіңіз.</li> <li>4. Айналмалы ажыратқышты тіп позициясына қойып, ас өнімдерінің қайтадан қалыпты өңделіп жатқанын тексеріңіз.</li> </ol> <p><b>Жазба:</b> Бұл әдіс ақауды жоюға көмектеспесе, төмендегі қадамдарды орындаңыз.</p> <ol style="list-style-type: none"> <li>1. Айналмалы ажыратқышты ○ позициясына қойып, құрылғы тоқтағанша күтіңіз.</li> <li>2. Ашаны розеткадан шығарыңыз.</li> <li>3. Саптаманы шығарып, бөлшектеңіз.</li> <li>4. Тұрып қалған ас өнімдерін алып тастаңыз және сүйек, сіңір немесе басқа қатты бөліктер саптамада немесе ас өнімдерінде болмағанын тексеріңіз.</li> </ol>
Құрылғы өңдеу кезінде өшіп қалады.	<p>Шнек муфтасына артық жүктеме түсті және ол белгіленген сындыру орнында сынды.</p> <p><b>Жазба:</b> Белгіленген сындыру орны бар қосалқы бөлшектер біздің кепілдік бойынша міндеттемелерімізге кірмейді. Жаңа муфта қызмет көрсету орталығында 10029225 тапсырыс нөмірі бойынша қолжетімді.</p> <ol style="list-style-type: none"> <li>1. Бұранданы босатып, ақаулы муфтаны шығарыңыз. → Сур. <b>40</b></li> <li>2. Жаңа муфтаны енгізіп, бұрап бекітіңіз. → Сур. <b>41</b></li> </ol>
Құрылғы өңдеу кезінде өшіп қалады.	<p>Қозғалтқыш қатты қызып кетті.</p> <ol style="list-style-type: none"> <li>1. Айналмалы ажыратқышты ○ позициясына қойып, құрылғы тоқтағанша күтіңіз.</li> <li>2. Артық жүктемеден қорғанысты ажырату үшін құрылғыны суытыңыз.</li> </ol>

## Ескі құрылғыны кәдеге жарату

1. Желіге қосу кабелінің ашасын тартыңыз.
2. Еліге қосу сымын ажыратыңыз.
3. Құрылғыны қоршаған ортаны сақтайтын жолмен кәдеге жаратыңыз. Ағымдағы кәдеге жарату жолдары туралы мәліметтерді мамандандырылған дүкеннен және қоғамдық немесе қалалық әкімшіліктен біліп алыңыз.



Бұл тоңазытқыш Электр және электроникалық құралдардың қалдықтарына (WEEE) қатысты 2012/19/EU (ЕО) Еуропа заңнамасына сәйкес келетін таңбасымен белгіленген. Бұл заңнама Еуропада құралдардың қалдықтарын қайтып алуын және қоршаған ортаны қорғап кәдеге жаратуын реттейді.

## Сервистік қызмет көрсету

Сіздің еліңіздегі кепілдік мерзімі мен шарттары жөніндегі толық ақпаратты қызмет көрсету орталығынан, сауда бөлімінен немесе біздің веб-сайттан алуыңызға болады.

Мүшелер қызметінің хабарласу деректерін жинақтағы мүшелер қызметінің тізімінде немесе біздің веб-торабымызда табасыз.

Импорттаушы/ Сапа шағымдарын қабылдайтын ұйым: Қазақстан Республикасы, Алматы қ., Қажы Мұқан көш, 22/5, 7 қабат

e-mail: [ala-infokz@bshg.com](mailto:ala-infokz@bshg.com)

Құрылғының қызмет ету мерзімі – 7 жыл. Ақаулық анықталған жағдайда, Қазақстан Республикасы аумағында 5454 сервистік байланыс орталығына қоңырау шалыңыз (тек ұялы телефондар үшін). Қытайда жасалған

## الأمان

- اقرأ هذا الدليل بعناية.
- احتفظ بالدليل وبمعلومات المنتج لغرض الاستخدام اللاحق أو لتسليمها إلى المالك التالي.
- لا توصل الجهاز بالكهرباء في حالة وجود أضرار ناتجة عن عملية النقل.
- لا تستخدم الجهاز إلا:
  - للتطبيقات الموصوفة في هذا الدليل.
  - لمعالجة الكميات ولفترات التشغيل المعتادة في الأغراض المنزلية.
  - لفرم الأطعمة النيئة أو المطبوخة، مثل اللحوم والأسماك والخضروات.
  - تحت الإشراف.
  - في المنزل الخاص وفي الأماكن المغلقة من المحيط المنزلي في درجة حرارة الغرفة.
  - حتى ارتفاع يبلغ 2000 م فوق سطح البحر.
- افصل الجهاز عن شبكة التيار الكهربائي دائماً بعد كل استخدام، أو في حالة عدم وجود مراقبة، أو قبل التجميع، أو التفكيك، أو التنظيف، أو في حالة ظهور خطأ ما، وعندما تقترب من أجزاء دوّارة.
- يُسمح باستخدام هذا الجهاز من قِبَل الأشخاص الذين يعانون من نقص في القدرات الجسدية أو الحسية أو العقلية أو الأشخاص الذين لديهم قصور في الخبرة أو المعرفة شريطة أن يتم مراقبتهم أو توجيههم إلى كيفية الاستخدام الآمن للجهاز مع التأكد من إدراكهم للأخطار المرتبطة بذلك.
- لا يجوز للأطفال العبث بالجهاز.
- لا يجوز للأطفال تنظيف الجهاز أو إجراء أعمال الصيانة المنوطة بالمستخدم.
- لا يُسمح باستخدام الجهاز من قبل أطفال. يجب إبعاد الأطفال عن الجهاز وكابل التوصيل.
- ◀ لا تشغّل أبداً جهازاً متضرراً.
- ◀ لا تشغّل جهازاً ذا سطح مشقوق أو مكسور.
- ◀ لا تشد كابل الكهرباء المتصل بالشبكة كي تفصل الجهاز عن شبكة الكهرباء أبداً. انزع القابس الكهربائي من كابل الكهرباء دائماً.
- ◀ إذا كان الجهاز متضرراً أو كابل التوصيل بالشبكة تالفاً، فاسحب على الفور القابس الكهربائي لكابل التيار أو افصل المصهر الموجود في صندوق المصاهر.
- ◀ اتصل بخدمة العملاء. ← صفحة 178
- ◀ لا توصل الجهاز وتشغّل إلا وفقاً للقيم الموضّحة على لوحة الصنع.

- ◀ لا تزود الجهاز أبدًا عبر تجهيزة تشغيل خارجية، من قبيل ميقاتي أو جهاز تحكم عن بعد.
- ◀ وحدهم أفراد الطاقم الفنيّ المدربون من أجل ذلك يُسمح لهم بإجراء إصلاحات على الجهاز.
- ◀ لا يُسمح إلا باستخدام قطع الغيار الأصلية لإصلاح الجهاز.
- ◀ إذا كان كابل الكهرباء لهذا الجهاز متضررًا، يجب تغييره من قبل الجهة الصانعة أو مركز خدمة العملاء التابع لها أو من قبل فني مؤهل بشكل مماثل، وذلك لتجنب المخاطر.
- ◀ لا تغمر الجهاز أو كابل الكهرباء في الماء أو في غسالة الأواني.
- ◀ لا تستخدم الجهاز إلا في أماكن مغلقة.
- ◀ لا تعرّض الجهاز أبدًا للحرارة والرطوبة الشديتين.
- ◀ لا تستخدم أجهزة تنظيف بالضغط العالي أو أجهزة تنظيف البخار، كي تنظف الجهاز.
- ◀ لا تقم مطلقًا بوضع وصلة الشبكة في وضع تلامس مع أجزاء ساخنة من الجهاز أو مصادر حرارية.
- ◀ لا تقم مطلقًا بوضع وصلة الشبكة في وضع تلامس مع أسنان مدببة أو حواف حادة.
- ◀ لا تثني أو تسحق أو تغيّر وصلة الشبكة الكهربائية.
- ◀ لا تضع الجهاز أبدًا على سطح ساخن أو بالقرب منه.
- ◀ احرص على إبعاد الأيدي والشعر والملابس والأوعية الأخرى عن الأجزاء الدوّارة.
- ◀ لا تركّب أو تفك التجهيزات العلوية إلا عند توقف وحدة الإدارة وفصل الجهاز عن مصدر التيار الكهربائيّ.
- ◀ لا تدخل يديك في منفذ التعبئة.
- ◀ لا تستخدم إلا أسطوانة الدفع لتقليب المكونات.
- ◀ الأجزاء التي يتضح بها وجود شقوق أو أضرار أخرى مميزة أو أنها غير مركبة بشكل صحيح، استبدلها بقطع غيار أصلية.
- ◀ لا تُجمّع التجهيزات العلوية أبدًا في الجهاز الأساسيّ.
- ◀ لا تستخدم التجهيزات العلوية إلا في حالة مُجمّعة بالكامل.
- ◀ لا تلمس السكاكين والحواف الحادة بيدين مجردتين أبدًا.
- ◀ أبعّد مواد التغليف عن تناول الأطفال.
- ◀ لا تدع الأطفال يلعبون بمواد التغليف للجهاز.
- ◀ أبعّد الأجزاء الصغيرة عن تناول الأطفال.
- ◀ لا تدع الأطفال يلعبون بالأجزاء الصغيرة.
- ◀ احرص على مراعاة إرشادات التنظيف.
- ◀ نظّف الأسطح التي تلامس المواد الغذائية قبل كل استخدام.

13	مبيت الغرفة المعدنية
14	قرص مثقب متوسط <sup>1</sup>
15	قرص مثقب ناعم
16	كباس مزود بموضع حفظ وغطاء
17	منفت حشو النفاق
18	حلقة محمل لأداة حشو النفاق
1	على حسب الطراز

### مفتاح دوار

تستطيعُ بواسطة المفتاح الدوار بدء المعالجة وإيقافها واختيار السرعة.

الرمز	الوظيفة
max	معالجة المكوّنات عند أعلى سرعة.
min	معالجة المكوّنات عند سرعة منخفضة.
○	إيقاف المعالجة.
↻	فك المواد الغذائية العالقة باستخدام الوظيفة العكسية.

### الوظيفة العكسية

تفيد الوظيفة العكسية في فك الطعام الملتصق من خلال لف الناقل اللولبي في الاتجاه المعاكس لمدة قصيرة.

← "التغلب على الاختلالات", صفحة 177

**ملاحظة:** لا تستخدم الوظيفة العكسية إلا مع ملحق مفرمة اللحم.

### أنظمة الأمان والسلامة

تجد هنا نظرة عامة على أنظمة الأمان والسلامة لجهازك.

### التأمين ضد التحميل الزائد

يحول التأمين ضد التحميل الزائد دون تضرر المحرّك ومكوّنات تركيبية أخرى من جراء تحميل مرتفع للغاية.

← "التغلب على الاختلالات", صفحة 177

### مفتاح الحماية الحرارية

عندما يُحمّل المُحرّك فوق قدرته أو يسخن سخونة مفرطة، يُطفئ مفتاح الحماية الحرارية الجهاز.

## تجنّب الأضرار المادية

- ▶ لا تُشغّل الجهاز أبداً أطول من 10 دقائق دون انقطاع. أوقف الجهاز عن التشغيل بعدها ودعه يبرد إلى درجة حرارة الغرفة.
- ▶ لا تُشغّل أبداً دون وجود خليط.
- ▶ لا تُدخل أغراضاً في منفذ التعبئة أو جسم الماكينة، من قبيل ملعقة الطهي.
- ▶ افحص منفذ التعبئة وجسم الماكينة للكشف عن الأجسام الغريبة قبل الاستخدام.

## التعرّف

### عرضُ عام

بعد إخراج كافة القطع من أغلفتها تأكد من خلوها من أضرار النقل وعدم نقصان أيّ منها.

### ← الشكل 1

A	الجهاز الأساسي
B	ملحق مفرمة اللحم
C	التجهيزة العلوية لحشو النفاق
D	تجهيزة علوية للكبة <sup>1</sup>
E	فرشاة تنظيف <sup>1</sup>
F	تجهيزة علوية للبشر <sup>1</sup>
	← "تجهيزة علوية للبشر", صفحة 175
1	حلقات الإمساك من أجل النقل
2	مفتاح دوار
3	موضع تثبيت وحدة إدارة التجهيزات العلوية
4	زر فك تأمين الغلق
5	غطاء لرف الحفظ
6	رف حفظ الأقراص المثقبة
7	موضع حفظ سلك التوصيل الكهربائي
8	وعاء التعبئة
9	حلقة التثبيت
10	قرص مثقب خشن
11	السكين
12	ناقل لولبي مع قابض

1 على حسب الطراز

## تحضير المواد الغذائية

← الشكل 12 - 18

## استخدامات أخرى

اربط أجزاء الملحقات مع أجزاء ملحق مفرمة اللحم لإتاحة تطبيقات أخرى.

**ملاحظة:** جمّع الجزء العلوي من أجل الاستخدام المرغوب المعني. استخدم الجزء العلوي المُجهّز، كما هو موصوفٌ لملحق مفرمة اللحم.

← "تركيب الجزء العلوي"، صفحة 175  
← "تحضير المواد الغذائية"، صفحة 175

## تجميع التجهيزة العلوية لحمشو النقانق

التجهيزة العلوية لحمشو النقانق مناسبة لحمشو الأمعاء الطبيعية والاصطناعية بلحم السجق ولتشكيل لفائف اللحم، مثلاً لتحضير طبق كافا بتشيسي.

← الشكل 19 - 22

## تجميع التجهيزة العلوية للكبة

التجهيزة العلوية للكبة مناسبة لتشكيل أكياس العجين أو اللحم المفروم.

← الشكل 23 - 25

## تجهيزة علوية للبشر

تناسب التجهيزة العلوية للبشر بشر وفرك وتقطيع المواد الغذائية، من قبيل الجبن أو الفواكه أو الخضروات أو المكسرات أو اللوز أو الخبز الجاف.

## عرض عام

← الشكل 26

F	تجهيزة علوية للبشر <sup>1</sup>
1	قفل لولائح الأسطوانة
2	مبيت للتجهيزة العلوية للبشر
3	كباس للتجهيزة العلوية للبشر
4	أسطوانة التقشير
5	أسطوانة تقطيع
6	أسطوانة بشر خشن
7	أسطوانة بشر ناعم

<sup>1</sup> على حسب الطراز

## موضع الانكسار المُحدّد مسبقاً

عندما يُحجَز الناقل اللولبيّ أو يُحمّل فوق قدرته، ينكسر القابض عند موضع الانكسار المفترض المُخصّص لذلك.

## التأمين ضد إعادة التشغيل

يحول التأمين ضد إعادة التشغيل دون أن يبدأ جهازك المعالجة من تلقاء نفسه بعد انقطاع التيار الكهربائيّ. يُعاد تشغيل الجهاز بعد انقطاع التيار الكهربائيّ. لا يمكن إعادة بدء عملية المعالجة مرة أخرى إلا بعد وضع المفتاح الدوار على O.

## الاستعمال

## تنظيف الجهاز والأجزاء قبل الاستخدام الأول

1. نظّف كافة الأجزاء، التي تتلامس مع المواد الغذائية، قبل الاستخدام الأول.
2. جهّز الأجزاء المنظّفة والمجفّفة للاستخدام.

## تحضير الجهاز الأساسي

← الشكل 2 - 3

## تجميع ملحق مفرمة اللحم

← الشكل 4 - 7

## تركيب الجزء العلوي

← الشكل 8 - 11

## توصيات السرعات

وضع الضبط	الاستخدام
min/max	ملحق مفرمة اللحم (القرص المثقب 3 مم، 4.5 مم، 8 مم)
max	التجهيزة العلوية لحمشو النقانق
max	تجهيزة علوية للكبة
<b>الأقراص المثقبة</b>	
	قرص المثقب الناعم (3 مم)
	القرص المثقب المتوسط (4.5 مم)
	القرص المثقب الخشن (8 مم)

**ملاحظة:** القرص المثقب الخشن مناسبٌ لمعالجة عظام الدواجن.

ar نظرة عامة على التنظيف

**نصيحة:** نظّف كافة الأجزاء على الفور بعد الاستخدام، حتى لا تجف البقايا.

**ملاحظة:** لا تنظّف الأجزاء التالية في غسالة الأطباق أبدًا: مبيت الغرفة المعدنية وحلقة التثبيت والناقل اللولبي. عندما تُنظّف هذه الأجزاء باستخدام مواد تنظيف وماء ذي درجة حرارة أكثر سخونة من 40 °م، يمكن أن يتشوّه لمعان سطح هذه الأجزاء. ولا تتضرر وظيفة الأجزاء بفعل ذلك.

← الشكل 37

### حفظ الأجزاء المفردة

1. احفظ أجزاء الملحقات الجافة لملحق مفرمة اللحم بعد تنظيفها في رف حفظ الكباس.

← الشكل 38

2. لحفظ الأقراص المُثَقَّبَة، انتزع غطاء رف الحفظ على الجهة العلوية من الجهاز الأساسي. ضع الأقراص المُثَقَّبَة على الحوامل المُخصَّصة وأعد غلق الغطاء.

← الشكل 39

## إرشادات المعالجة وأمثلة تطبيقية

### إرشادات المعالجة

#### ملحق مفرمة اللحم

- كلُّ الأقراص المُثَقَّبَة مناسبة لمعالجة اللحم النيئ.
- قطع اللحم والمواد الغذائية الكبيرة إلى قطع، بحيث تناسب منفذ التعبئة.

#### التجهيزة العلوية لحشو النفاق

- لا تعالج باستخدام التجهيزة العلوية لحشو النفاق إلا المواد الغذائية المُفتتة بدرجة ناعمة.
- قم بنقع الأمعاء الطبيعية في ماء فاتر لمدة 10 دقائق قبل التحضير.
- لا تقم بحشو أغلفة النفاق أكثر من اللازم، حيث يمكن أن تنفجر النفاق عند السلق أو التحمير.

#### وصفة مقترحة

تجد هنا وصفة مقترحة، طوّرت خصيصًا من أجل جهازك.

#### فول سوداني مطحون

المكوّنات

- 1500-2000 جم فول سوداني طازج نيئ

## توصيات السرعات

وضع الضبط	الاستخدام
max	أسطوانة التقشير
min/max	أسطوانة التقطيع
min/max	أسطوانة البشر الخشن
min/max	أسطوانة البشر الناعم

## ولائج الأسطوانة

أسطوانة التقشير  
فرك المواد الغذائية في صورة ناعمة، مثل الجوز، والجبن الصلب، والبطاطس.



أسطوانة التقطيع  
تقطيع المواد الغذائية إلى شرائح، مثل الخيار، والجزر، والشمندر.



أسطوانة البشر الخشن  
بشر المواد الغذائية إلى قطع خشنة، مثل الفاكهة والخضروات مثل التفاح أو الجزر، والجبن مثل الجودا أو الفلمنك.



أسطوانة بشر ناعم  
بشر المواد الغذائية إلى قطع ناعمة، مثل الجوز والفاكهة والخضروات مثل التفاح أو الجزر، والجبن مثل الجودا أو الفلمنك.



## ملاحظات

- ولائج الأسطوانة ليست مناسبة لمعالجة المواد الغذائية المرنة جدًا أو غزيرة الألياف.
- يبلغ وقت التشغيل المستمر الموصى به 2 دقيقة.

## استخدام التجهيزة العلوية للبشر

← الشكل 27 - 36

## نظرة عامة على التنظيف

- تجد هنا نظرة عامة حول كيفية تنظيف الجهاز والأجزاء الأخرى على الوجه الأمثل.
- ▶ لا تستخدم مواد تنظيف محتوية على الكحول أو الإيثانول.
  - ▶ لا تستخدم أي أغراض معدنية حادة أو مدببة.
  - ▶ لا تستخدم أية فوط أو مواد تنظيف خادشة.



## التحضير

- عالج الكمية بأكملها في غضون دقيقتين.
- **ملاحظة:** يبلغ وقت التشغيل المستمر الموصى به 2 دقيقة.

## التغلب على الاختلالات

- حضر ملحق مفرمة اللحم مع القرص المثقب الناعم وركّبه.
- أدخل الفول السوداني في وعاء التعبئة.
- ضع المفتاح الدوّار على max.
- أدخل الفول السوداني بقدر متساو في منفذ التعبئة في أثناء المعالجة وادفعه إلى الداخل باستخدام الكباس.

العطل	السبب والتغلب على الأعطال
الجهاز لا يبدأ عملية المعالجة.	المفتاح الدوار مضبوط بصورة خاطئة. ◀ ضع المفتاح الدوار قبل عملية المعالجة على O.
المواد الغذائية لا تُعالج، رغم أن الجهاز الأساسي يدور.	المواد الغذائية تعلق وتُسبب انسداد التجهيزة العلوية. 1. انقل المفتاح الدوار إلى O وانتظر حتى يتوقّف الجهاز عن الدوران. 2. انقل المفتاح الدوار لبضع ثوانٍ إلى C، كي تبدأ تشغيل الوظيفة العكسية وتحل المواد الغذائية العالقة. 3. انتظر حتى يتوقف الجهاز عن الدوران. 4. انقل المفتاح الدوار إلى min وراجع ما إذا كان ممكناً إعادة معالجة المواد الغذائية.
	<b>ملاحظة:</b> إذا لم يُحل العطل بهذه الطريقة، فاتبع الخطوات التالية.
	1. انقل المفتاح الدوار إلى O وانتظر حتى يتوقّف الجهاز عن الدوران. 2. انزع القابس الكهربائي. 3. اخلع التجهيزة العلوية وفكّها. 4. أزل المواد الغذائية العالقة وتحقق من عدم وجود عظام أو أوتار أو مواد صلبة أخرى في التجهيزة العلوية أو في المواد الغذائية.
	تعرّض قابض الناقل اللولبيّ للتحميل بشكل زائد وانكسر عند موضع الانكسار المُحدّد مسبقاً.
	<b>ملاحظة:</b> قطع الغيار ذات موضع الانكسار المفترض لا تعد جزءاً من التزاماتنا المترتبة على الضمان. يتوفر قابض جديد تحت رقم الطلب 10029225 لدى خدمة العملاء.
	1. حلّ البرغي وانتزع القابض التالف. ◀ الشكل 40
	2. ركب القابض الجديد وأحكم ربطه. ◀ الشكل 41

العطل	السبب والتغلب على الأعطال
الجهاز يتوقف عن العمل أثناء المعالجة.	المُحرِّك مفرط السخونة. 1. انقل المفتاح الدوار إلى O وانتظر حتى يتوقَّف الجهاز عن الدوران. 2. اترك الجهاز يبرد، كي تلغي تفعيلَ مصهر التأمين ضد التحميل الزائد.

## التخلص من الجهاز القديم

1. انزع القابس الكهربائي من كابل الكهرباء.
2. اقطع كابل الكهرباء.
3. تخلّص من الجهاز بطريقة لا تضر بالبيئة. يمكنك الحصول على المعلومات الخاصة بأحدث سبل التخلص من المخلفات لدى تاجر المتخصص أو لدى إدارة البلدية أو المدينة التي تتبع لها.

هذا الجهاز مطابق للمواصفة الأوربية 2012/19/المجموعة الاقتصادية الأوربية الخاصة بالأجهزة الكهربائية والإلكترونية القديمة (waste electrical and electronic equipment - WEEE). وهذه المواصفة تحدد الإطار العام لقواعد تسري في جميع دول الاتحاد الأوربي بخصوص استعادة الأجهزة القديمة وإعادة استغلالها.



## خدمة العملاء

يمكن الحصول على قطع غيار أصلية ذات صلة بالوظيفة وفقاً لتوجيهات التصميم الإيكولوجي ذات الصلة من خدمة العملاء لمدة 7 سنوات على الأقل من تاريخ استلام العميل للسلعة أو تاريخ تفعيل الضمان للسلع التي تحتاج إلى تركيب أو تشغيل<sup>1</sup> سوف تحصل على معلومات مفصلة حول فترة الضمان وشروطه في بلدك لدى خدمة العملاء الخاصة بنا أو لدى التاجر الذي تتعامل معه أو على موقعنا الإلكتروني. تجد بيانات الاتصال بخدمة العملاء في فهرس خدمة العملاء المرفق أو على موقعنا الإلكتروني.

<sup>1</sup> يسري على مصر





## Thank you for buying a Bosch Home Appliance!

Register your new device on MyBosch now and profit directly from:

- **Expert tips & tricks for your appliance**
- **Warranty extension options**
- **Discounts for accessories & spare-parts**
- **Digital manual and all appliance data at hand**
- **Easy access to Bosch Home Appliances Service**

Free and easy registration – also on mobile phones:

**[www.bosch-home.com/welcome](http://www.bosch-home.com/welcome)**

**BOSCH**  
HOME APPLIANCES  
**SERVICE**

## Looking for help? You'll find it here.

Expert advice for your Bosch home appliances, help with problems or a repair from Bosch experts.

Find out everything about the many ways Bosch can support you:

**[www.bosch-home.com/service](http://www.bosch-home.com/service)**

Contact data of all countries are listed in the attached service directory.

### **BSH Hausgeräte GmbH**

Carl-Wery-Straße 34  
81739 München, GERMANY  
[www.bosch-home.com](http://www.bosch-home.com)

A Bosch Company



**8001286595** (031016)

de, en, fr, it, nl, da, no, sv, fi, es, pt, el, tr, pl, cs, sk, ro, bg, uk, ru, kk, ar

Valid within Great Britain:  
Imported to Great Britain by  
BSH Home Appliances Ltd.  
Grand Union House  
Old Wolverton Road  
Wolverton, Milton Keynes  
MK12 5PT  
United Kingdom