



Register your
new device on
MyBosch now and
get free benefits:
**[bosch-home.com/
welcome](https://bosch-home.com/welcome)**



Volně stojící sporák

HKR39C2.0

[cs] Návod k obsluze

Další informace naleznete v Digitální uživatelské příručce.



Obsah

1	Bezpečnost.....	2
2	Zabránění věcným škodám	5
3	Ochrana životního prostředí a úspora.....	6
4	INSTALACE A PŘIPOJENÍ	7
5	Seznámení	9
6	Příslušenství.....	12
7	Před prvním použitím	13
8	Ovládání varné zóny	13
9	Základní ovládání.....	14
10	Rychloohřev	14
11	Časové funkce.....	15
12	Dětská pojistka.....	16
13	Čištění a ošetřování	16
14	Funkce čištění	19
15	Rámy	19
16	Dvířka spotřebiče	20
17	Odstranění poruch	23
18	Přeprava a likvidace.....	24
19	Zákaznický servis.....	24
20	Správný postup.....	25

1 Bezpečnost

Dodržujte následující bezpečnostní pokyny.

1.1 Použití k určenému účelu

Pro bezpečné a správné používání spotřebiče dodržujte pokyny týkající se použití v souladu s určením.

Obrázky v tomto návodu jsou informativní. Spotřebiče bez zástrčky smí připojovat pouze odborníci s koncesí. V případě poškození nesprávným připojením zaniká nárok na záruku. Spotřebič používejte pouze následujícím způsobem:

- k přípravě jídel a nápojů.

- pod dozorem. Při krátkém vaření mějte spotřebič celou dobu pod dozorem.
- pro soukromé použití v domácnosti a v uzavřených místnostech domova.
- do maximální nadmořské výšky 4000 m nad mořem.

Spotřebič nepoužívejte:

- na člunech nebo ve vozidlech.
- pro vytápění místnosti.
- společně s externími spínacími hodinami nebo dálkovým ovládáním.

Spotřebič nemůžete používat s časovým spínačem nebo dálkovým ovládáním.

Příslušenství vždy správně zasuňte do trouby.

1.2 Omezení okruhu uživatelů

Tento spotřebič mohou používat děti starší 8 let a osoby s omezenými fyzickými, senzorickými nebo duševními schopnostmi nebo s nedostatečnými zkušenostmi a/nebo znalostmi, pokud jsou pod dohledem nebo byly instruuovány o bezpečném použití spotřebiče a pochopily z toho vyplývající nebezpečí.

Děti si nesmí se spotřebičem hrát.

Čištění a údržbu nesmí provádět děti. Výjimka: děti starší 15 let a pod dozorem dospělé osoby.

Dětem mladším 8 let zabraňte v přístupu ke spotřebiči a přívodnímu kabelu.

1.3 Bezpečné použití

VÝSTRAHA – Nebezpečí požáru!

Spotřebič se zahřívá.

- ▶ V zásuvkách přímo pod varnou deskou nikdy neukládejte hořlavé předměty nebo spreje.
- ▶ Pod spotřebičem nikdy neskladujte hořlavé předměty, např. spreje nebo čisticí prostředky a nepoužívejte je v bezprostřední blízkosti spotřebiče.

Varná plocha je velmi horká.

- ▶ Na varnou plochu nebo do její bezprostřední blízkosti stavte pouze nehořlavé předměty.
- ▶ Na varné ploše nikdy neskladujte žádné předměty.

Vaření na varných zónách s tukem nebo olejem bez dohledu může být nebezpečné a způsobit požár.

- ▶ Horké oleje a tuky nikdy nenechávejte bez dozoru.
- ▶ Nikdy se nepokoušejte hasit oheň vodou, nýbrž spotřebič vypněte a poté plameny zakryjte např. víkem nebo hasicí textilí.

Kryty varné desky mohou způsobit nehody, např. v důsledku přehřátí, vznícení nebo prasknutí materiálů.

- ▶ Nepoužívejte žádné kryty varné desky. Při otevření dvířek spotřebiče vznikne průvan. Papír na pečení se může dotknout topných prvků a vznítit se.

- ▶ Při předehřívání a pečení nikdy nepokládejte papír na pečení na příslušenství bez upevnění.
- ▶ Papír na pečení vždy upravte na správný rozměr a zatížte nádobou nebo pečicí formou.

Hořlavé předměty uložené v troubě se mohou vznítit.

- ▶ V troubě nikdy neskladujte hořlavé předměty.

Potraviny se mohou vznítit.

- ▶ Sledujte postup vaření. Krátký postup neustále sledujte.

Volné zbytky pokrmů, tuk a šťáva z pečeně se mohou vznítit.

- ▶ Před spuštěním provozu odstraňte z pečicího prostoru, z topných prvků a příslušenství hrubé nečistoty.

Přehřátí spotřebiče může způsobit požár.

- ▶ Spotřebič nikdy nezabudovávejte za dekorativní dvířka nebo dvířka skříňky.

Použití prodlužovacího síťového kabelu a neschválených adaptérů je nebezpečné.

- ▶ Nepoužívejte prodlužovací kabely ani rozbočky.
- ▶ Používejte pouze adaptéry a síťové kabely schválené výrobcem.
- ▶ Pokud je síťový kabel příliš krátký a k dispozici není žádný delší síťový kabel, kontaktujte odbornou společnost, aby přizpůsobila el. instalace domácnosti.

⚠ VÝSTRAHA – Nebezpečí popálení!

Během použití jsou spotřebič a jeho přístupné části horké, zejména případný rám varné desky.

- ▶ Dávejte pozor, abyste se nedotkli horkých prvků.
- ▶ Malé děti do 8 let je třeba udržovat z dosahu.

Ochranné mřížky varné desky mohou způsobit nehody.

- ▶ Nikdy nepoužívejte ochranné mřížky varné desky.

Příslušenství nebo nádoby jsou velmi horké.

- ▶ Horké příslušenství nebo nádoby vyndávejte z trouby vždy chňapkou.

Spotřebič se během provozu zahřívá.

- ▶ Před čištěním nechte spotřebič vychladnout.

Alkoholové výpary se mohou v horké troubě vznítit.

- ▶ V pokrmech používejte pouze malé množství nápojů s vysokým procentem alkoholu.
- ▶ Dvířka spotřebiče otevírejte opatrně.

Během použití jsou spotřebič a jeho přístupné části horké.

- ▶ Dávejte pozor, abyste se nedotkli horkých prvků.
- ▶ Malé děti do 8 let je třeba udržovat z dosahu.

Alkoholové výpary se mohou v horké troubě vznítit. Dvířka spotřebiče mohou prasknout.

Může unikat horká pára a mohou vyšlehnout plameny.

- ▶ V pokrmech používejte pouze malé množství nápojů s vysokým procentem alkoholu.
- ▶ Neohřívejte lihoviny (≥ 15 obj. %) v nezředěném stavu (např. pro přilévání do pokrmů nebo polévání pokrmů).
- ▶ Dvířka spotřebiče otevírejte opatrně.

⚠ VÝSTRAHA – Nebezpečí úrazu elektrickým proudem!

Neodborné opravy jsou nebezpečné.

- ▶ Opravy spotřebiče smí provádět pouze odborný personál, který je k tomu vyškolený.
- ▶ K opravě spotřebiče se smí používat pouze originální náhradní díly.
- ▶ Pokud je síťový kabel tohoto spotřebiče poškozený, musí ho vyměnit výrobce, jeho zákaznický servis nebo podobně kvalifikovaná osoba, aby se zabránilo ohrožení.

Poškozený spotřebič nebo poškozený síťový kabel je nebezpečný.

- ▶ V žádném případě nepoužívejte poškozený spotřebič.
- ▶ Nikdy nepoužívejte spotřebič s natrženým nebo zlomeným povrchem.
- ▶ Kontaktujte zákaznický servis. → *Strana 24*

Pronikající vlhkost může způsobit úraz elektrickým proudem.

- ▶ Při čištění spotřebiče nepoužívejte parní nebo vysokotlaké čističe.

U horkých částí spotřebiče se může roztavit izolace kabelů elektrických spotřebičů.

- ▶ Připojovací kabel elektrických spotřebičů se nikdy nesmí dostat do kontaktu s horkými částmi spotřebiče.

Poškozená izolace síťového kabelu je nebezpečná.

- ▶ Zajistěte, aby se síťový kabel nikdy nedostal do kontaktu s horkými částmi spotřebiče nebo zdroji tepla.
- ▶ Zajistěte, aby se síťový kabel nikdy nedostal do kontaktu s ostrými rohy nebo hranami.
- ▶ Síťový kabel nikdy nelámejte, nestlačujte a neprovádějte na něm změny.

⚠ VÝSTRAHA – Nebezpečí zranění!

Závěsy dvířek spotřebiče se během otevírání a zavírání dvířek pohybují a mohou vás uskřípnout.

- ▶ Nesahejte do prostoru závěsů.

Poškrábané sklo ve dvířkách spotřebiče může prasknout.

- ▶ Na čištění skla ve dvířkách trouby nepoužívejte ostré abrazivní čisticí prostředky nebo ostré kovové škrabky, protože by mohly poškrábat povrch.

Náraz na otevřená dvířka spotřebiče může způsobit poranění.

- ▶ Dvířka spotřebiče nechte během provozu a po jeho skončení zavřená.

Součásti uvnitř dvířek spotřebiče mohou mít ostré hrany.

- ▶ Používejte ochranné rukavice.

Spotřebič a části, kterých se lze dotknout, mohou mít ostré hrany.

- ▶ Při manipulaci a čištění buďte opatrní.
- ▶ Pokud možno používejte ochranné rukavice.

Hrnce mohou vlivem přítomnosti kapaliny mezi dnem nádoby a varnou zónou náhle vyletět vzhůru.

- ▶ Varnou zónu a dno nádoby vždy udržujte suché.

⚠ VÝSTRAHA – Nebezpečí popálení!

Teleskopické výsuvy jsou při provozu spotřebiče horké.

- ▶ Horké teleskopické výsuvy nechte vychladnout, než se jich budete dotýkat.
- ▶ Horkých teleskopických výsuvů se dotýkejte pouze chňapkou.

⚠ VÝSTRAHA – Nebezpečí opaření!

Přístupné díly jsou při provozu horké.

- ▶ Nikdy se nedotýkejte horkých dílů.
- ▶ Děti se musí zdržovat v dostatečné vzdálenosti od spotřebiče.

Při otevírání dvířek spotřebiče může unikat horká pára. V závislosti na teplotě nemusí být pára vidět.

- ▶ Dvířka spotřebiče otevírejte opatrně.
- ▶ Udržujte mimo dosah dětí.

Voda může v horké troubě způsobit vznik horké páry.

- ▶ Nikdy nelijte vodu do horké trouby.

⚠ VÝSTRAHA – Nebezpečí udušení!

Děti si mohou obalový materiál přetáhnout přes hlavu nebo se do něj zamotat a udusit se.

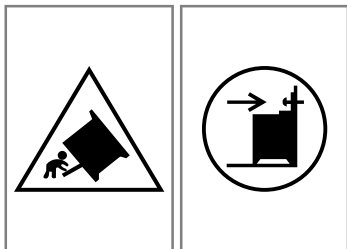
- ▶ Obalový materiál uchovávejte mimo dosah dětí.
- ▶ Nedovolte dětem, aby si hrály s obalovým materiálem.

Děti mohou vdechnout nebo spolknout malé části a udusit se.

- ▶ Malé části uchovávejte mimo dosah dětí.
- ▶ Nedovolte dětem, aby si hrály s malými částmi.

⚠ VÝSTRAHA – Nebezpečí převrácení!

Pokud postavíte spotřebič na podstavec a neupevníte ho, může z podstavce sklouznout.



- ▶ Spotřebič s podstavcem pevně spojte.
- ▶ Varování: Abyste zabránili převržení spotřebiče, nainstalujte vyvažovací přípravek.
- ▶ Při montáži se řiďte návodem.

1.4 Zásuvka ve spodní části sporáku**⚠ VÝSTRAHA – Nebezpečí požáru!**

Povrch zásuvky ve spodní části sporáku může být velmi horký.

- ▶ V zásuvce mějte uložené jen příslušenství pro pečící troubu.
- ▶ Do zásuvky ve spodní části sporáku neukládejte vznětlivé a hořlavé předměty.

1.5 Halogenová žárovka**⚠ VÝSTRAHA – Nebezpečí popálení!**

Osvětlení v troubě se velmi zahřívá. Ještě nějakou dobu po vypnutí hrozí nebezpečí popálení.

- ▶ Nedotýkejte se skleněného krytu.
- ▶ Při čištění zabraňte kontaktu s pokožkou.

⚠ VÝSTRAHA – Nebezpečí úrazu elektrickým proudem!

Při výměně žárovky jsou kontakty objímky žárovky pod napětím.

- ▶ Před výměnou žárovky zajistěte, aby byl spotřebič vypnutý, abyste zabránili úrazu elektrickým proudem.

2 Zabránění věcným škodám

2.1 Oblast pečící trouby

Při používání pečící trouby dodržujte příslušné pokyny.

POZOR!

Předměty na dně pečícího prostoru způsobují při teplotě nad 50 °C hromadění tepla. Doba pečení neodpovídá a poškozuje se smalt.

- ▶ Na dno trouby nepokládejte příslušenství, papír na pečení nebo fólie jakéhokoli druhu.
- ▶ Na dno pečícího prostoru stavte nádoby pouze tehdy, když je nastavená teplota nižší než 50 °C.

Alobal může na skle dvířek způsobit trvalé zbarvení.

- ▶ Alobal v pečícím prostoru se nesmí dostat do kontaktu se sklem dvířek.

Když se v horké troubě nachází voda, vzniká pára.

Vlivem změny teploty může dojít k poškození.

- ▶ Nikdy nelijte vodu do horké trouby.
- ▶ Nikdy nestavte nádobu s vodou na dno pečícího prostoru.

Déle trvající vlhkost v troubě způsobuje korozi.

- ▶ Po použití nechte pečící prostor vyschnout.
- ▶ Neuchovávejte v zavřené troubě delší dobu vlhké potraviny.
- ▶ V troubě neskladujte pokrmy.

Chladnutí s otevřenými dvířky spotřebiče časem způsobí poškození okolních skříněk.

- ▶ Po skončení provozu s vysokými teplotami nechte pečící prostor vychladnout se zavřenými dvířky.
- ▶ Dávejte pozor, abyste do dvířek spotřebiče nic nepřiskřípli.
- ▶ Pouze v případě provozu s velkou vlhkostí nechte pečící prostor vyschnout s otevřenými dvířky.

Štáva z ovoce, která kape z plechu na pečení, způsobí skvrny, které případně nemusí již být možné odstranit.

- ▶ U velmi šťavnatých ovocných koláčů nedávejte na korpus příliš bohatou horní vrstvu.
- ▶ Pokud možno použijte hlubší univerzální plech.

Čisticí prostředek na pečící trouby v horké troubě poškozuje smalt.

- ▶ Nikdy nepoužívejte čisticí prostředek na pečící trouby v horké troubě.
- ▶ Před příštím rozehřátím odstraňte z trouby a z dvířek veškeré zbytky.

Pokud je těsnění silně znečištěné, nebudou dvířka spotřebiče během provozu správně zavřená. Mohlo by dojít k poškození okolních skříněk.

- ▶ Těsnění vždy udržujte v čistotě.
- ▶ Nikdy nepoužívejte spotřebič s poškozeným těsněním nebo bez těsnění.

Při používání dvířek spotřebiče pro sezení nebo jako odkládací plochy se mohou dvířka poškodit.

- ▶ Na dvířka spotřebiče se nestavte, nesedejte na ně a nevěste se na ně.
- ▶ Na dvířka spotřebiče nepokládejte nádoby ani příslušenství.

Pokud byste spotřebič přenášeli nebo přesouvali za madlo krytu, může madlo prasknout a může dojít k poškození závěsů. Madlo krytu není dimenzované na hmotnost spotřebiče.

- ▶ Nepřenášejte a nepřesouvejte spotřebič za madlo krytu.

Při grilování se vlivem vysokých teplot může plech na pečení nebo univerzální hluboký plech zdeformovat a při vyndávání poškodit smalt.

- ▶ Při grilování nezasunujte plech na pečení nebo univerzální hluboký plech výše než do úrovně vkládání 3.
- ▶ Nad úrovní vkládání 3 grilujte jen přímo na roštu.

2.2 Varná deska

Při používání spotřebiče dodržujte příslušné pokyny.

Zabránění věcným škodám

Zde najdete nejčastější příčiny poškození a rady, jak jim můžete zabránit.

Poškození	Příčina	Opatření
Skvrny	Vaření bez dozoru.	Sledujte vaření.
Skvrny, nerovnosti povrchu	Rozlité potraviny, především s vysokým podílem cukru.	Okamžitě odstraňte pomocí škrabky na sklo.
Skvrny, nerovnosti povrchu nebo praskliny ve skle	Vadnou nádobu, nádobu s roztaveným smaltem nebo nádoby s měděným nebo hliníkovým dnem.	Použijte vhodnou nádobu v dobrém stavu.
Skvrny, změny barvy	Nevhodné metody čištění.	Používejte jen čisticí prostředky vhodné pro sklokeramiku a varnou desku čistěte jen ve studeném stavu.
Nerovnosti povrchu nebo praskliny ve skle	Nárazy nebo padající nádoby, příslušenství nebo jiné tvrdé či špičaté předměty.	Při vaření nebouchejte do skla a dbejte na to, aby na varnou desku nespadly žádné předměty.
Poškrábání, změny barvy	Drsné dno nádoby nebo posouvání nádoby po varné desce.	Zkontrolujte nádoby. Při posouvání nádobu nazdvihněte.
Poškrábání	Sůl, cukr nebo písek.	Nepoužívejte varnou desku jako pracovní nebo odkládací plochu.
Poškození spotřebiče	Vaření ve zmrzlých nádobách.	Nikdy nepoužívejte zmrzlé nádoby.
Poškození nádoby nebo spotřebiče	Vaření v prázdné nádobě.	Na horkou varnou zónu nikdy nestavte nebo na ní neohřívejte prázdnou varnou nádobu.
Poškozené sklo	Roztavený materiál na horké varné zóně nebo horká poklička na skle.	Na varnou desku nepokládejte papír na pečení, alobal, plastové nádoby nebo pokličky.
Přehřátí	Horká nádoba na ovládacím panelu nebo na rámu.	Na tato místa nikdy nestavte horkou nádobu.

2.3 Oblast zásuvky

Při používání zásuvky dodržujte příslušné pokyny.

POZOR!

Do zásuvky ve spodní části sporáku nedávejte horké předměty. Zásuvka by se mohla poškodit.

- ▶ Do zásuvky ve spodní části sporáku nedávejte horké předměty.

Do zásuvky ve spodní části sporáku nedávejte příslušenství pro pečicí troubu, které je vyšší než zásuvka. Jinak může dojít k poškození spotřebiče.

- ▶ Do zásuvky ve spodní části sporáku nedávejte příslušenství pro pečicí troubu, které je vyšší než zásuvka.

3 Ochrana životního prostředí a úspora

3.1 Likvidace obalu

Obalový materiál je ekologický a lze ho recyklovat.

- ▶ Jednotlivé složky likvidujte rozdělené podle druhů.

3.2 Úspora energie

Při dodržování těchto upozornění spotřebuje Váš spotřebič méně proudu.

Spotřebič předeřívajte pouze tehdy, když je to stanoveno v receptu nebo v doporučeném nastavení.

- Když spotřebič nepředeříváte, ušetříte až 20 % energie.

Používejte tmavé, černě lakované nebo smaltované formy na pečení.

- Tyto formy na pečení mají mimořádně dobrou tepelnou vodivost.

Dvířka spotřebiče otevírejte během provozu co možná nejméně.

- Teplota v troubě zůstane zachovaná a spotřebič nemusí znovu spouštět ohřev.

Pečte více pokrmů hned po sobě nebo současně.

- Trouba je rozeřívána po prvním pečení. Zkracuje se tak doba pečení následujícího koláče.

Při delší době pečení vypněte spotřebič 10 minut před koncem doby pečení.

- Zbytkové teplo stačí pro dopečení pokrmu.

Vyjměte z trouby příslušenství, které nepoužíváte.

- Zbytečné příslušenství se nemusí ohřívát.

Zmrazené pokrmy nechte před přípravou rozmrazit.

- Ušetří se tím energie pro rozmrazování.

Poznámka:

V pohotovostním režimu spotřebič spotřebuje:

- max. 1 W u variant spotřebičů se zobrazením času na displeji
- max. 0,5 W u variant spotřebičů bez zobrazení času na displeji

Úspora energie

Při dodržování těchto upozornění spotřebuje Váš spotřebič méně proudu.

Varnou zónu volte podle velikosti hrnce. Nádobu umístěte středově.

Používejte nádoby, jehož průměr dna se shoduje s průměrem varné zóny.

Tip: Výrobci nádob často uvádí horní průměr hrnce. Ten je často větší než průměr dna.

- Nevhodné nádoby nebo ne zcela zakryté varné zóny mají velkou spotřebu energie.

Hrnce přiklopte pokličkou vhodné velikosti.

- Pokud vaříte bez pokličky, má spotřebič mnohem větší spotřebu energie.

Pokličku nadzvedávejte pokud možno zřídka.

- Při nadzvednutí pokličky uniká mnoho energie.

Používejte skleněné pokličky.

- Přes skleněnou pokličku vidíte do hrnce bez zvednutí pokličky.

Používejte hrnce a pánve s rovným dnem.

- Nerovné dno zvyšuje spotřebu energie.

Používejte nádoby podle množství potravin.

- Velké nádoby s malým obsahem mají větší spotřebu energie pro zahřátí.

Vařte s malým množstvím vody.

- Čím více vody je v nádobě, tím více energie je zapotřebí pro zahřátí.

Včas přepněte na nižší stupeň vaření.

- Při příliš vysokém stupni dalšího vaření plýtváte energií.

- Nevyužitá zbytková energie zvyšuje spotřebu energie.

4 Instalace a připojení

Zde se dozvíte, kde je nejlepší místo pro instalaci vašeho spotřebiče. Kromě toho se dozvíte, jak spotřebič zapojíte do elektrické sítě.

4.1 Elektrická přípojka

Elektrické připojení musí provádět koncesovaný odborník. Dodržujte předpisy příslušných elektrorozvodných závodů.

- Pokud je síťový kabel tohoto spotřebiče poškozený, musí ho vyměnit výrobce, jeho zákaznický servis nebo podobně kvalifikovaná osoba, aby se zabránilo ohrožení.
- Pokud je spotřebič nesprávně připojený, zaniká v případě škody nárok na záruku.

Informace k elektrickému připojení zákaznickým servisem:

- Spotřebič zapojte a používejte pouze v souladu s údaji na typovém štítku.
- Spotřebič připojte pouze k elektrické přípojce, která splňuje platné předpisy. Zásuvka musí být dobře přístupná, aby bylo možné spotřebič v případě potřeby odpojit od elektrické sítě.
- Je nutné zajistit, aby byl nainstalovaný odpojovač všech pólů.

- Z bezpečnostních důvodů se tento spotřebič smí připojovat pouze k uzemněné přípojce. Pokud připojení ochranného vodiče neodpovídá předpisům, není zaručena ochrana proti nebezpečí na základě elektrického proudu.
- Pro připojení spotřebiče použijte kabel typu H 05 VV-F nebo jiný ekvivalentní kabel.

Informace k elektrickému připojení instalátérem

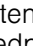
- Není-li po instalaci síťová zástrčka volně přístupná, musí být na straně instalace k dispozici odpojovač všech pólů se vzdáleností kontaktů minimálně 3 mm. Při připojení pomocí zástrčky to není nutné, pokud má uživatel k zástrčce přístup.
- Elektrická bezpečnost: Sporák je spotřebič s třídou ochrany I a jeho provoz je dovolený jen s připojením ochranného vodiče.
- Pro připojení spotřebiče použijte kabel typu H 05 VV-F nebo jiný ekvivalentní kabel.

Důležité informace k elektrické přípojce

Dodržujte následující pokyny a zajistěte následující:

⚠ VÝSTRAHA – Nebezpečí úrazu elektrickým proudem!

Při kontaktu se součástmi pod napětím hrozí nebezpečí úrazu elektrickým proudem.

- ▶ Zástrčky se dotýkejte pouze suchýma rukama.
- ▶ Nikdy neodpojujte síťovou zástrčku ze zásuvky za provozu.
- ▶ Síťovou zástrčku vytahujte ze zásuvky za kryt zástrčky, nikdy za kabel, protože může dojít k poškození.
- Síťová zástrčka a síťová zásuvka si musí odpovídat.
- Síťová zástrčka musí být neustále přístupná.
- Průřez kabelu musí být dostatečný.
- Síťový kabel nesmí být zalomený, přiskřípnutý, nesmí se pozměňovat nebo proříznout.
- Výměnu síťového kabelu (v případě potřeby) smí provést pouze kvalifikovaný elektrikář. Náhradní síťový kabel lze obdržet u zákaznického servisu.
- Nepoužívejte vícenásobné zásuvkové lišty nebo vícenásobné zásuvky a prodlužovací kabely.
- Uzemnění je provedené podle předpisů.
- Při použití proudového chrániče se smí použít pouze typ označený symbolem . Pouze tento symbol zaručuje splnění aktuálně platných předpisů.
- Síťový kabel se nesmí dostat do kontaktu se zdroji tepla.

4.2 Instalace spotřebiče

Spotřebič umístěte na hladký podklad.

Spotřebič nikdy neinstalujte za dekorační dvířka nebo dvířka skříňky. Hrozí nebezpečí přehřátí.

Nastavení výšky spotřebiče

Výšku nastavte podle funkcí svého spotřebiče.

Nastavení výšky spotřebiče s pevnými zásuvkami

Pokud má váš spotřebič pevné zásuvky, nastavte jeho výšku následujícím způsobem.

Poznámka:

Spotřebič má výškově nastavitelné nožičky. Pomocí nich můžete spotřebič zvednout o cca 15 mm od podlahy.

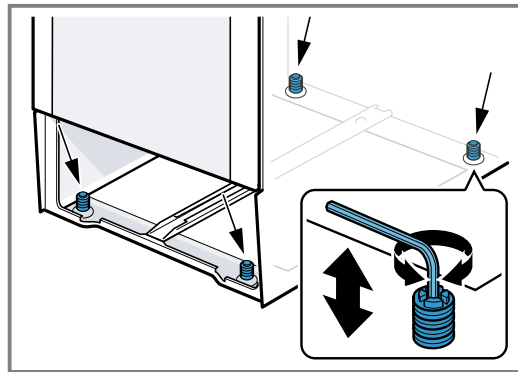
- Nožičky se nacházejí na přední straně a na zadní straně zespoda spotřebiče.
- Zvyšte nebo snižte nožičky jejich otáčením pomocí šestihřanného klíče tak, aby byl spotřebič ve vodorovné poloze.

Nastavení výšky spotřebiče s vyjímatelnou zásuvkou

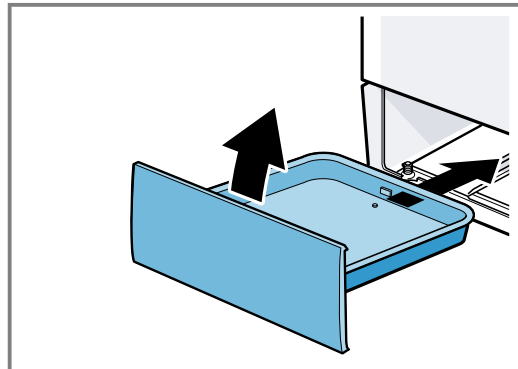
Pokud spotřebič nemá výškově nastavitelné nožičky a zásuvku lze vyndat, nastavte výšku spotřebiče následujícím způsobem.

1. Vytáhněte zásuvku v podstavci spotřebiče a vyndejte ji směrem nahoru. V podstavci jsou uvnitř vpředu a vzadu nastavitelné nožičky.

2. Nastavitelné nožičky otáčejte pomocí šestihřanného klíče nahoru nebo dolů tak, aby byl sporák vyrovnaný do vodorovné polohy.



3. Zasuňte zásuvku do podstavce spotřebiče.



Okolní skříňky

Okolní skříňky musí být z nehořlavého materiálu. Přední strany okolních skříněk musí být odolné vůči teplotám minimálně 90 °C.

Přípevnění ke stěně

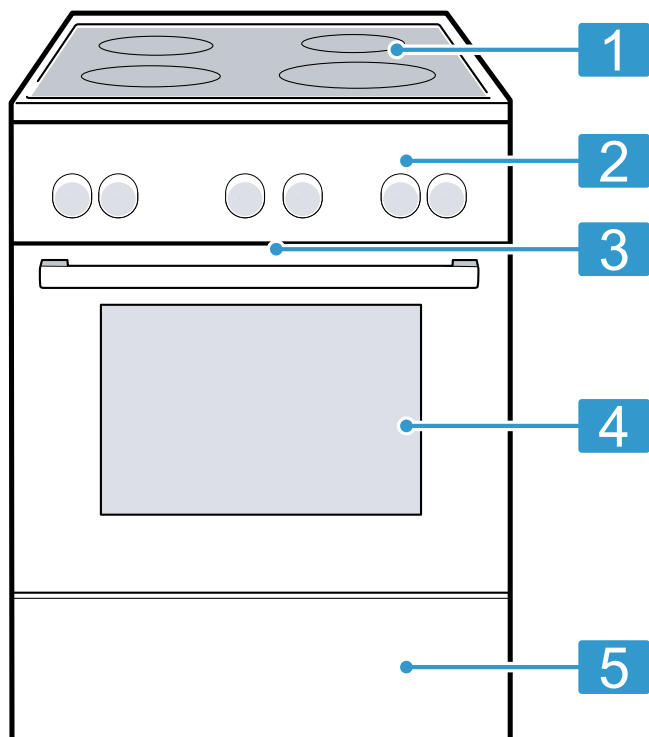
Aby se spotřebič nepřevrhl, musíte ho pomocí přiložených úhelníků připevnit ke stěně. Při připevňování spotřebiče ke stěně se řiďte návodem k montáži.

5 Seznámení

5.1 Váš spotřebič

Zde naleznete přehled součástí vašeho spotřebiče.

Poznámka: V závislosti na typu spotřebiče se mohou detaily na obrázku lišit, např. barva a tvar.



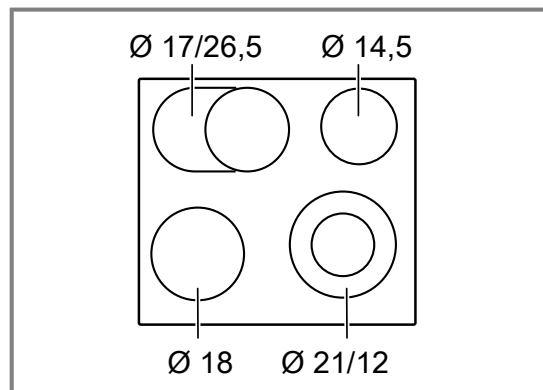
Vysvětlení	
1	Varná deska
2	Ovládací políčka
3	Chladicí ventilátor ¹
4	Dvířka spotřebiče
5	Zásuvka ve spodní části sporáku ¹

¹ V závislosti na vybavení spotřebiče

5.2 Varná deska

Zde je uvedený přehled různých připojení varných zón.

V závislosti na typu spotřebiče se mohou detaily na obrázku lišit, např. barva a tvar.



Ø = cm

Varná zóna	Připojení a odpojení	
○	Jednookruhová varná zóna	
◎	Dvouokruhová varná zóna	Otočte volič varné zóny doprava až na ◎. Nastavte stupeň ohřevu. Odpojení: Otočte volič varné zóny na 0 a znovu ho nastavte. Volič varné zóny nikdy neotáčejte na 0 přes ◎.
⊕	Pečicí zóna	Otočte volič varné zóny doprava až na ⊕. Nastavte stupeň ohřevu. Odpojení: Otočte volič varné zóny na 0 a znovu ho nastavte. Volič varné zóny nikdy neotáčejte na 0 přes ⊕.

Poznámky

- Tmavé oblasti na žhavicí ploše varné zóny jsou podmíněny technikou. Nemají vliv na funkci varné zóny.
- Varná zóna reguluje teplotu zapínáním a vypínáním ohřevu. I při použití nejvyššího výkonu se může ohřev zapínat a vypínat.
 - Citlivé součásti jsou tak chráněny před přehřátím.
 - Spotřebič je chráněn před elektrickým přetížením.
 - Dosáhnete lepších výsledků vaření.
- U víceokruhových varných zón se mohou ohřevy vnitřních topných okruhů a ohřev připojení zapínat a vypínat v různých dobách.

Ukazatel zbytkového tepla

Varná deska má pro každou varnou zónu ukazatel zbytkového tepla. Upozorňuje, které varné zóny jsou ještě horké. Když je varná deska vypnutá, ukazatel svítí, dokud varná zóna dostatečně nevychladne. Dokud svítí ukazatel zbytkového tepla, nedotýkejte se varné zóny.

Tip: Malé pokrmy můžete udržovat teplé nebo rozpouštět polevu.

5.3 Ovládací políčka

Pomocí ovládacího pole nastavíte všechny funkce vašeho spotřebiče a dostanete informace o provozním stavu.

Ovládací prvky

Pomocí ovládacích prvků nastavíte všechny funkce vašeho spotřebiče a obdržíte informace o provozním stavu.

Ovládací prvek	Vysvětlení
Tlačítka a displej	Tlačítka jsou plochy citlivé na dotyk. Pro zvolení funkce se lehce dotkněte příslušného políčka. Na displeji se zobrazují symboly aktivních funkcí a časové funkce. → "Tlačítka a displej", Strana 10
Volič funkcí	Pomocí voliče funkcí nastavíte druh ohřevu a další funkce. Volič funkcí můžete otáčet z nulové polohy ◯ doprava a doleva. V závislosti na typu spotřebiče může být volič funkcí zasouvací. Pro zasunutí nebo vysunutí stiskněte volič funkcí v nulové poloze ◯. → "Druhy ohřevu a funkce", Strana 10

Tlačítka a displej



Pomocí tlačítek můžete nastavovat různé funkce spotřebiče. Nastavení vidíte na displeji.

Když je některá funkce aktivní, svítí na displeji příslušný symbol. ☹ svítí pouze tehdy, když měníte čas.






Symbol	Funkce	Použití
☹	Dětská pojistka	Aktivace nebo deaktivace dětské pojistky.
☹	Časové funkce	Volba času ⌚, minutky ⌚, doby trvání → a času konce → .
—	Minus	Snížení nastavených hodnot.
+	Plus	Zvýšení nastavených hodnot.

Druhy ohřevu a funkce

Abyste vždy zvolili vhodný druh ohřevu pro příslušné pokrmy, vysvětlíme vám rozdíly a oblasti použití.



Symbol	Druh ohřevu	Použití a způsob fungování
	3D horký vzduch	Pečení pečiva nebo masa na jedné či více úrovních. Ventilátor rozhání teplo z kruhového topného tělesa na zadní stěně stejnoměrně po celé troubě.
	Mírný horký vzduch	Šetrné pečení vybraných pokrmů bez předeřhátí na jedné úrovni. Ventilátor rozhání teplo z kruhového topného tělesa na zadní stěně stejnoměrně po celé troubě. Pokrm se peče v jednotlivých fázích pomocí zbytkového tepla. Zvolte teplotu od 120 °C do 230 °C. Během pečení nechte dvířka spotřebiče zavřená. Tento druh ohřevu se používá pro zjištění spotřeby elektrické energie v režimu cirkulace vzduchu a energetické třídy.

Ovládací prvek	Vysvětlení
Volič teploty	Pomocí voliče teploty nastavíte teplotu pro druh ohřevu nebo zvolíte nastavení pro další funkce. Volič teploty můžete z nulové polohy ● otáčet až nadoraz pouze doprava, dál ne. V závislosti na typu spotřebiče může být volič teploty zasouvací. Pro zasunutí nebo vysunutí stiskněte volič teploty v nulové poloze ●. → "Teplota a stupně nastavení", Strana 11
Spínače varných zón	Pomocí 4 spínačů varných zón nastavíte výkon jednotlivých varných zón. Symbol nad příslušným spínačem signalizuje, kterou varnou zónu jste nastavili. → "Volič varné zóny", Strana 11

Symbol	Druh ohřevu	Použití a způsob fungování
	Stupeň na pizzu	Pečení pizzy nebo pokrmů, které potřebují velké teplo zdola. Hřeje dolní topné těleso a kruhové topné těleso na zadní stěně.
	Dolní ohřev	Dopékání pokrmů nebo pečení ve vodní lázni. Teplo sálá zdola.
	Velkoplošný gril	Grilování nízkých grilovaných pokrmů, jako steaků, klobás nebo toastů. Gratování pokrmů. Ohřívá se celá plocha pod grilovacím topným tělesem.
	Gril s cirkulací vzduchu	Pečení drůbeže, celých ryb nebo větších kusů masa. Grilovací topné těleso a ventilátor se střídavě zapínají a vypínají. Ventilátor víří horký vzduch okolo pokrmu.
	Horní/dolní ohřev	Tradiční pečení pečiva nebo masa na jedné úrovni. Tento druh ohřevu je obzvláště vhodný pro koláče se šťavnatou náplní. Teplo sálá rovnoměrně shora i zdola. Tento druh ohřevu se používá pro zjištění spotřeby elektrické energie v konvenčním režimu.

Další funkce

Zde naleznete přehled dalších funkcí spotřebiče.

Symbol	Funkce	Použití
	Rychlý ohřev	Rychlé předehřívání pečicího prostoru bez příslušenství. → "Rychloohřev", Strana 14
	Osvětlení pečicí trouby	Osvětlení pečicí trouby bez ohřevu. → "Osvětlení", Strana 12

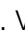
Teplota a stupně nastavení

Pro druhy ohřevu a funkce existují různá nastavení.

Poznámka: Při nastavení teploty vyšší než 250 °C sníží spotřebič teplotu po cca 10 minutách na cca 240 °C. Pokud je váš spotřebič vybavený druhem ohřevu horní/dolní ohřev nebo dolní ohřev, snížení teploty se u něj neprovádí.

Symbol	Funkce	Použití
●	Nulová poloha	Spotřebič nehřeje.
50–275	Teplotní rozmezí	Nastavení teploty v troubě ve °C.
1, 2, 3 nebo I, II, III	Stupně grilování	Nastavení stupňů grilování podle typu spotřebiče pro gril, pro velkoplošný gril a gril nebo pro maloplošný gril. 1 = slabý 2 = střední 3 = silný



Ukazatel zahřívání

Spotřebič vám signalizuje, když hřeje. Když spotřebič hřeje, na displeji svítí . V přestávkách mezi ohřevem symbol zhasne. Při předehřátí je dosaženo optimálního okamžiku pro vložení pokrmu, jakmile symbol poprvé zhasne.

Poznámka: Kvůli teplotní setrvačnosti se zobrazená teplota může mírně lišit od skutečné teploty v pečicím prostoru.

Volič varné zóny

Pomocí voliče varné zóny se nastavuje topný výkon varných zón. Pokud aktivujete připojení, svítí příslušné ukazatele.

Poloha	Funkce	Vysvětlení
0	Nulová poloha	Varná zóna je vypnutá.
1–9	Stupně ohřevu	1 = nejnižší výkon 9 = nejvyšší výkon
	Zapnutí	Připojení velké dvoukruhové varné zóny.
	Zapnutí	Připojení pečicí zóny.

5.4 Pečicí prostor

Funkce v troubě usnadňují provoz spotřebiče.

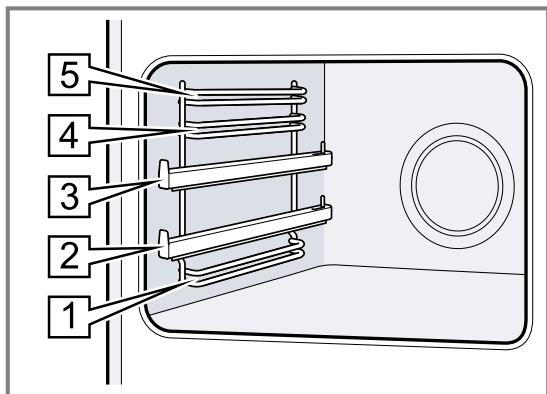
Rámy

Do rámy uvnitř trouby můžete v různých úrovních zasunout příslušenství.

Trouba má 5 úrovně vkládání. Úrovně vkládání se počítají zdola nahoru.

Rámy můžete vyjmout, např. kvůli čištění.

→ "Rámy", Strana 19



Samočisticí plochy

Zadní stěna pečicího prostoru je samočisticí. Samočisticí plochy jsou opatřené porézní, matnou keramickou vrstvou a mají drsný povrch. Samočisticí plochy během provozu spotřebiče absorbují a odstraňují stříkající tuk z pečení masa nebo pečiva a grilování.

Když už se samočisticí plochy při provozu samy dostatečně nečistí, nechte pečicí prostor cíleně rozehrát.

→ "Čištění samočisticích ploch v troubě", Strana 18

Osvětlení

Vnitřek trouby osvětluje žárovka.

U většiny druhů ohřevu a funkcí je osvětlení během provozu zapnuté. Když ukončíte provoz voličem funkcí, osvětlení se vypne.

Otočením voliče funkcí do polohy osvětlení trouby můžete osvětlení zapnout i bez ohřevu.

Chladicí ventilátor

Ventilátor se zapíná a vypíná v závislosti na teplotě spotřebiče. Teplý vzduch uniká dvířky.

POZOR!

Nezakrývejte větrací otvory nad dvířky spotřebiče. Spotřebič by se přehřál.

- ▶ Větrací otvory musí zůstat volné.

Aby spotřebič po skončení provozu rychleji vychladl, běží ještě určitou dobu ventilátor.

Dvířka spotřebiče

Pokud během provozu otevřete dvířka spotřebiče, provoz běží dále.

Kondenzovaná voda

Při vaření může v pečicím prostoru a na dvířkách spotřebiče vznikat kondenzovaná voda. Vznik kondenzované vody je normální a nemá vliv na funkci spotřebiče. Po vaření kondenzovanou vodu otřete.

6 Příslušenství

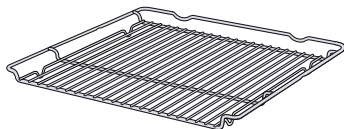
Používejte originální příslušenství. Je přizpůsobené pro váš spotřebič.

Poznámka: Příslušenství se může horkem zdeformovat. Deformace nemá žádný vliv na funkci. Po vychladnutí příslušenství deformace zmizí.

V závislosti na typu spotřebiče může být dodané příslušenství různé.

Příslušenství

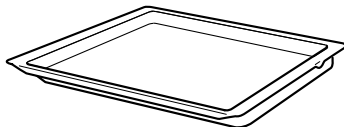
Rošt



Použití

- Formy na pečení
- Zapékačské formy
- Nádoby
- Maso, např. pečeně nebo kusy na grilování
- Zmrazené pokrmy

Univerzální plech



- Šťavnaté koláče
- Cukroví
- Chléb
- Velké pečeně
- Zmrazené pokrmy
- Zachycení kapající tekutiny, např. tuku při grilování na roštu.

6.1 Použití příslušenství

Příslušenství zasuňte do trouby správně. Jen tak můžete příslušenství vytáhnout přibližně do poloviny, aniž by se překlopilo.

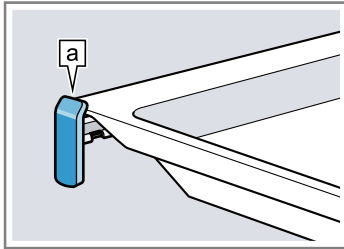
1. Příslušenství zasuňte mezi obě vodící tyče příslušné úrovně vkládání.

Grilovací rošt	Grilovací rošt zasuňte otevřenou stranou směrem k dvířkům spotřebiče a zakřivením dolů.
----------------	--

Plech např. univerzální plech nebo plech na pečení	Plech zasuňte zkosením směrem ke krytu spotřebiče.
--	--

2. Abyste mohli vložit příslušenství u úrovní vkládání s výsuvnými kolejkami, výsuvné kolejnice vytáhněte.

Rošt nebo plech Příslušenství vložte tak, aby okraj příslušenství seděl za zářezkou **a** na výsuvné kolejnici.



Poznámka: Úplně vysunutá výsuvná kolejnice zaskočí. Výsuvné kolejnice lehce zatlačte zpět do trouby.

3. Příslušenství úplně zasuňte, aby se nedotýkalo dvířek spotřebiče.

Poznámka: Příslušenství, které při provozu nepotřebujete, vyjměte z trouby.

6.2 Další příslušenství

Další příslušenství lze zakoupit u zákaznického servisu, ve specializované prodejně nebo na internetu.

Rozsáhlou nabídku k vašemu spotřebiči naleznete na internetu nebo v našich prospektech:

www.bosch-home.com

Příslušenství je specifické podle typu spotřebiče. Při nákupu uveďte prosím vždy přesné označení (č. E – E-Nr.) spotřebiče.

Které příslušenství je pro váš spotřebič k dispozici, zjistíte v internetovém obchodě nebo u zákaznického servisu.

7 Před prvním použitím

Provedte nastavení pro první uvedení do provozu. Vyčistěte spotřebič a příslušenství.

7.1 První uvedení do provozu

Než budete moci spotřebič používat, musíte provést nastavení pro první uvedení do provozu.

Nastavení času

Po připojení spotřebiče nebo výpadku proudu bliká na displeji čas. Čas začíná ve „12:00“ h. Nastavte aktuální čas.

Požadavek: Volič funkcí musí být v nulové poloze 0.

1. Pomocí $-$ nebo $+$ nastavte čas.
 2. Stiskněte 0.
- ✓ Na displeji se zobrazí nastavený čas.

7.2 Čištění spotřebiče před prvním použitím

Než poprvé začnete ve spotřebiči připravovat pokrm, vyčistěte pečicí prostor a příslušenství.

1. Odstraňte z pečicího prostoru příslušenství a zbytky obalů, např. polystyrenové kuličky.
2. Před zahřátím měkkým, vlhkým hadrem otřete hladké plochy v pečicím prostoru.
3. Dokud spotřebič hřeje, v místnosti větrejte.
4. Nastavte druh ohřevu a teplotu.
→ "Základní ovládání", Strana 14

Druh ohřevu	3D horký vzduch [®]
Teplota	Maximum
Doba trvání	1 hodina

5. Po uvedené době spotřebič vypněte.
6. Počkejte, dokud pečicí prostor nevychladne.
7. Vyčistěte hladké plochy mycím roztokem a hadrem.
8. Příslušenství vyčistěte mycím roztokem a hadrem nebo měkkým kartáčkem.

8 Ovládání varné zóny

Zde získáte důležité informace o ovládání varné zóny.

8.1 Nastavení varných zón

Pomocí spínače varné zóny nastavte topný výkon varné zóny.

Stupeň ohřevu	
1	Nejnižší stupeň
9	Nejvyšší stupeň

8.2 Doporučená nastavení k vaření

Zde získáte přehled různých pokrmů s příslušnými stupni ohřevu.

Doba vaření se liší v závislosti na druhu, hmotnosti, výšce a kvalitě pokrmů. Stupeň dalšího vaření závisí na použité nádobě.

Pokyny k přípravě

- Pro uvedení do varu použijte stupeň vaření 9.
- Husté pokrmy občas zamíchejte.
- Potraviny, které se narychlo předpékají nebo u kterých během předpékání uniká tekutina, zpracovávajíte po několika malých porcích.
- Rady pro energeticky úsporné vaření. → Strana 7

Pokrm	Stupeň dalšího vaření	Doba dalšího vaření v minutách
Rozpouštění		
Máslo, želatina	1	–
Ohřívání nebo udržování teploty		
Eintopf, např. čočkový Eintopf	1	–
Mléko ¹	1–2	–
Dovařování nebo vaření při minimální teplotě		
Knedlíky ^{2, 3}	3–4	20–30
Ryby ^{2, 3}	3	10–15
Bílé omáčky, např. bešamelová omáčka	1	3–6
Vaření, vaření v páře nebo dušení		
Rýže, s dvojnásobným množstvím vody	3	15–30
Americké brambory	3–4	25–30
Vařené loupané brambory	3–4	15–20
Těstoviny, nudle ^{2, 3}	5	6–10
Polévka, Eintopf	3–4	15–60

¹ Pokrm připravujte bez pokličky.
² Vodu přiveďte do varu s uzavřenou pokličkou.
³ Pokrm dále vařte bez pokličky.
⁴ Pokrm několikrát obraťte.

Pokrm	Stupeň dalšího vaření	Doba dalšího vaření v minutách
Zelenina, čerstvá nebo zmrazená	3–4	10–20
Pokrm v tlakovém hrnci	3–4	–
Dušení		
Rolády	3–4	50–60
Dušená pečeně	3–4	60–100
Guláš	3–4	50–60
Pečení s malým množstvím oleje		
Pokrm vařte bez poklice.		
Řízek, přírodní nebo obalovaný	6–7	6–10
Kotleta, přírodní nebo obalovaná ⁴	6–7	8–12
Steak, silný 3 cm	7–8	8–12
Ryby a rybí filé přírodní nebo obalované	4–5	8–20
Ryby nebo rybí filé, obalované a zmrazené, např. rybí prsty	6–7	8–12
Minutky, zmrazené	6–7	6–10
Palačinky	5–6	–

¹ Pokrm připravujte bez pokličky.
² Vodu přiveďte do varu s uzavřenou pokličkou.
³ Pokrm dále vařte bez pokličky.
⁴ Pokrm několikrát obraťte.

9 Základní ovládání

9.1 Zapnutí spotřebiče

- ▶ Otočte volič funkcí do jiné polohy než nulové 0.
- ✓ Spotřebič je zapnutý.

9.2 Vypnutí spotřebiče

- ▶ Otočte volič funkcí do nulové polohy 0.
- ✓ Spotřebič je vypnutý.

9.3 Druhy ohřevu a teplota

1. Voličem funkcí nastavte druh ohřevu.
 2. Voličem teploty nastavte teplotu nebo stupeň grilování.
- ✓ Za několik sekund začne spotřebič hřát.

3. Když je pokrm hotový, vypněte spotřebič.

Tipy

- Nejvhodnější druh ohřevu pro příslušný pokrm najdete v popisu druhů ohřevu.
- Na spotřebiči můžete nastavit dobu trvání a konec provozu.
→ "Časové funkce", Strana 15

Změna druhu ohřevu

Druh ohřevu můžete kdykoli změnit.

- ▶ Voličem funkcí nastavte požadovaný druh ohřevu.

Změna teploty

Teplotu můžete kdykoli změnit.

- ▶ Voličem teploty nastavte požadovanou teplotu.

10 Rychloohřev

Abyste ušetřili čas, můžete dobu zahřívání zkrátit pomocí rychloohřevu.

Rychloohřev používejte pouze při nastavené teplotě vyšší než 100 °C.


Po rychloohřevu používejte nejlépe následující druhy ohřevu:

- 3D horký vzduch 

- Horní/dolní ohřev 

10.1 Nastavení rychloohřevu

Abyste dosáhli rovnoměrného výsledku pečení, vložte pokrm do trouby až po skončení rychloohřevu.

1. Voličem funkcí nastavte rychloohřev .

2. Voličem teploty nastavte požadovanou teplotu.
- ✓ Po několika sekundách se rychloohřev spustí.





- ✓ Jakmile rychloohřev skončí, zazní akustický signál a ukazatel zahřívání zhasne.
3. Voličem funkcí nastavte vhodný druh ohřevu.
 4. Vložte pokrm do trouby.

11 Časové funkce

Váš spotřebič má různé časové funkce, pomocí kterých lze řídit provoz.

11.1 Přehled časových funkcí



Různé časové funkce lze zvolit tlačítkem .

Časové funkce	Použití
Minutka 	Minutku lze nastavit nezávisle na provozu. Nemá vliv na provoz spotřebiče.
Doba trvání 	Pokud jste nastavili dobu trvání provozu, spotřebič po uplynutí této doby automaticky přestane hřát.
Čas konce 	K době trvání lze nastavit čas, kdy provoz skončí. Spotřebič se spustí automaticky tak, aby provoz skončil v požadovaný čas.
Čas 	Nastavení času.

11.2 Nastavení minutky

Minutka běží nezávisle na provozu. Minutku lze nastavit při zapnutém i vypnutém spotřebiči až na 23 hodin a 59 minut. Minutka má vlastní akustický signál, takže lze rozpoznat, jestli uplynula doba minutky, nebo nastavená doba trvání.

Poznámka: Minutka a doba trvání nemohou běžet současně. Když je nastavená doba trvání, nelze nastavit minutku.

1. Stiskněte  tolikrát, dokud na displeji není označený symbol .
2. Pomocí tlačítek $-$ nebo $+$ nastavte dobu minutky.

Tlačítko	Doporučená hodnota
$-$	5 minut
$+$	10 minut

Do 10 minut lze dobu minutky nastavit v krocích po 30 sekundách. Poté se časové kroky zvětšují podle toho, čím vyšší je hodnota.

- ✓ Po několika sekundách se minutka spustí a doba se odměřuje.
 - ✓ Po uplynutí doby minutky zazní akustický signál a na displeji je zobrazená doba minutky nula.
3. Po uplynutí doby minutky:
 - Pro vypnutí minutky stiskněte libovolné tlačítko.

Změna minutky

Dobu minutky lze kdykoli změnit.


Požadavek: Na displeji je označené .

- ▶ Pomocí tlačítka $-$ nebo $+$ změňte dobu minutky.
- ✓ Za několik sekund spotřebič změnu uloží.

Zrušení minutky

Dobu minutky lze kdykoli zrušit.


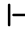
Požadavek: Na displeji je označené .

- ▶ Pomocí tlačítka $-$ nastavte dobu minutky na nulu.
- ✓ Za několik sekund spotřebič změnu uloží a  zhasne.

11.3 Nastavení doby trvání

Dobu trvání provozu lze nastavit až na 23 hodin a 59 minut.

Požadavek: Jsou nastavené druh ohřevu a teplota nebo stupeň.

1. Stiskněte  tolikrát, dokud na displeji není označený symbol .
2. Pomocí tlačítka $-$ nebo $+$ nastavte dobu trvání.

Přídavný program	Doporučená hodnota
$-$	10 minut
$+$	30 minut

Do jedné hodiny lze dobu trvání nastavit v minutových krocích, poté v pětiminutových krocích.

- ✓ Za několik sekund spotřebič začne hřát a doba trvání se odměřuje.
 - ✓ Po uplynutí doby trvání zazní akustický signál a na displeji je zobrazená doba trvání nula.
3. Po uplynutí doby trvání:
 - Pro předčasné vypnutí akustického signálu stiskněte libovolné tlačítko.
 - Pro opětovné nastavení doby trvání stiskněte tlačítko $+$.
 - Když je pokrm hotový, vypněte spotřebič.

Změna doby trvání


Dobu trvání lze kdykoli změnit.

Požadavek: Na displeji je označené .

- ▶ Pomocí tlačítka $-$ nebo $+$ změňte dobu trvání.
- ✓ Za několik sekund spotřebič změnu uloží.

Zrušení doby trvání

Dobu trvání lze kdykoli zrušit.

Požadavek: Na displeji je označené .

- ▶ Pomocí tlačítka $-$ nastavte dobu trvání na nulu.
- ✓ Za několik sekund spotřebič změnu uloží a hřeje dál bez nastavené doby trvání.

11.4 Nastavení času konce


Čas, kdy skončí doba trvání, lze posunout až o 23 hodin a 59 minut.

Poznámky

- U druhů ohřevu s funkcí grilu nelze nastavit čas konce.

- Pro dosažení dobrého výsledku pečení po spuštění provozu už čas konce neposunujte.
- Nenechávejte potraviny příliš dlouho v troubě, aby se nezkazily.

Požadavky

- Jsou nastavené druh ohřevu a teplota nebo stupeň.
 - Je nastavená doba trvání.
1. Stiskněte  tolikrát, dokud na displeji není označený symbol →I.
 2. Stiskněte tlačítko — nebo +.
 - ✓ Na displeji se zobrazí vypočítaný čas konce.
 3. Pomocí tlačítek — nebo + posuňte čas konce na později.
 - ✓ Za několik sekund spotřebič změnu uloží a na displeji se zobrazí nastavený čas konce.
 - ✓ Po dosažení vypočítané doby spuštění začne spotřebič hřát a odměřuje se doba trvání.
 - ✓ Po uplynutí doby trvání zazní akustický signál a na displeji je zobrazená doba trvání nula.
 4. Po uplynutí doby trvání:
 - Pro předčasné vypnutí akustického signálu stiskněte libovolné tlačítko.
 - Pro opětovné nastavení doby trvání stiskněte tlačítko +.
 - Když je pokrm hotový, vypněte spotřebič.

Změna času konce

Pro dosažení dobrého výsledku pečení lze nastavený konec změnit pouze, dokud se provoz nespustí a nezačne se odměřovat doba trvání.

Požadavek: Na displeji je označené →I.

- ▶ Pomocí tlačítek — nebo + posuňte čas konce na později.
- ✓ Za několik sekund spotřebič změnu uloží.

Zrušení času konce

Nastavený čas konce můžete kdykoli zrušit.


Požadavek: Na displeji je označené →I.

- ▶ Pomocí tlačítka — nastavte čas konce na aktuální čas s připočítáním nastavené doby trvání.
- ✓ Za několik sekund spotřebič změnu uloží a začne hřát. Doba trvání se začne odměřovat.

11.5 Nastavení času

Po připojení spotřebiče nebo výpadku proudu bliká na displeji čas. Čas začíná ve „12:00“ h. Nastavte aktuální čas.

Požadavek: Volič funkcí musí být v nulové poloze 0.

1. Pomocí — nebo + nastavte čas.
2. Stiskněte .
- ✓ Na displeji se zobrazí nastavený čas.


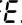
12 Dětská pojistka

Aby děti nemohly spotřebič omylem zapnout nebo změnit nastavení, zajistěte ho dětskou pojistkou.

Poznámka: Po výpadku proudu není dětská pojistka aktivní.

12.1 Aktivace a deaktivace dětské pojistky

Požadavek: Volič funkcí musí být v nulové poloze 0.

- ▶ Pro aktivaci dětské pojistky držte stisknuté tlačítko , dokud se na displeji nezobrazí **SAFE**.
 - Pro deaktivaci dětské pojistky držte stisknuté tlačítko , dokud na displeji nezhasne **SAFE**.

13 Čištění a ošetřování

Aby váš spotřebič zůstal dlouho funkční, pečlivě ho čistěte a ošetřujte.

13.1 Čisticí prostředky

Nepoužívejte nevhodné čisticí prostředky, abyste nepoškodili různé povrchy spotřebiče.

VÝSTRAHA – Nebezpečí úrazu elektrickým proudem!

Pronikající vlhkost může způsobit úraz elektrickým proudem.

- ▶ Při čištění spotřebiče nepoužívejte parní nebo vysokotlaké čističe.

POZOR!

Nevhodné čisticí prostředky by poškodily povrchy spotřebiče.

- ▶ Nepoužívejte agresivní nebo abrazivní čisticí prostředky.

- ▶ Nepoužívejte čisticí prostředky s vysokým obsahem alkoholu.
 - ▶ Nepoužívejte tvrdé drátěnky nebo houbičky.
 - ▶ Nepoužívejte speciální čisticí prostředky, dokud je spotřebič ještě horký.
- Čisticí prostředek na pečicí trouby v horké troubě poškozuje smalt.
- ▶ Nepoužívejte čisticí prostředek na pečicí trouby v horké troubě.
 - ▶ Před příštím rozehrátím odstraňte z trouby a z dvířek veškeré zbytky.
- Nové houbové utěrky obsahují zbytky z výroby.
- ▶ Nové houbové utěrky před použitím důkladně propláchněte.

Vhodné čisticí prostředky

Používejte pouze vhodné čisticí prostředky pro různé povrchy spotřebiče.

Dodržujte návod na čištění spotřebiče.
→ "Čištění spotřebiče", Strana 18

Spotřebič

Povrch	Vhodné čisticí prostředky	Pokyny
Ušlechtilá ocel	<ul style="list-style-type: none"> ▪ Horký mycí roztok ▪ Speciální ošetřovací prostředky na ušlechtilou ocel pro horké povrchy 	Abyste zabránili korozi, z ušlechtilé oceli ihned odstraňte skvrny od vodního kamene, tuku, škrobu a bílkovin. Naneste ve slabé vrstvě ošetřovací prostředek na ušlechtilou ocel.
Smalt, plast, lakované povrchy nebo povrchy se sítotiskem Např. ovládací panel	<ul style="list-style-type: none"> ▪ Horký mycí roztok 	Nepoužívejte čisticí prostředek na sklo nebo škrabku na sklo.
Knoflíky	<ul style="list-style-type: none"> ▪ Horký mycí roztok 	Vyčistěte hadříkem a poté osušte měkkým hadrem. Knoflíky neodstraňujte a nedrhňte.
Sklokeramická varná deska	<ul style="list-style-type: none"> ▪ Čisticí prostředek na sklokeramiku 	Dodržujte pokyny pro čištění uvedené na obalu čisticího prostředku. Silné nečistoty odstraňte pomocí škrabky na sklo.
Zásuvka ve spodní části sporáku	<ul style="list-style-type: none"> ▪ Horký mycí roztok 	Vyčistěte hadrem.

Kryt spotřebiče

Oblast	Vhodné čisticí prostředky	Pokyny
Skla dvířek	<ul style="list-style-type: none"> ▪ Horký mycí roztok 	Nepoužívejte škrabku na sklo a nerezovou drátěnku. Tip: Pro důkladné vyčištění skleněné tabule demontujte. → "Dvířka spotřebiče", Strana 20
Kryt dvířek	<ul style="list-style-type: none"> ▪ Z ušlechtilé oceli: Čisticí prostředek na ušlechtilou ocel: ▪ Z plastu: Horký mycí roztok 	Nepoužívejte čisticí prostředek na sklo nebo škrabku na sklo. Tip: Pro důkladné vyčištění krycí desky sejměte kryt. → "Dvířka spotřebiče", Strana 20
Madlo dvířek	<ul style="list-style-type: none"> ▪ Horký mycí roztok 	Abyste zabránili špatně odstranitelnému znečištění, z madla dvířek ihned odstraňte odvápnovací prostředek.
Těsnění dvířek	<ul style="list-style-type: none"> ▪ Horký mycí roztok 	Těsnění neodstraňujte a nedrhňte.

Varná deska

Oblast	Vhodné čisticí prostředky	Pokyny
Smaltované povrchy	<ul style="list-style-type: none"> ▪ Horký mycí roztok ▪ Voda s octem ▪ Čisticí prostředek na pečicí trouby 	Při silném znečištění namočte a použijte kartáček nebo nerezovou drátěnku. Aby varná deska po čištění oschla, nechte kryt spotřebiče otevřený. Poznámky <ul style="list-style-type: none"> ▪ Smalt se při velmi vysokých teplotách vypaluje, čímž vznikají drobné barevné rozdíly. Na funkci spotřebiče to nemá vliv. ▪ Hrany tenkých plechů na pečení nelze kompletně smaltovat a mohou být drsné. Antikorozi ochrana tím není ovlivněna. ▪ Vlivem zbytků potravin vzniká na smaltovaných plochách bílý povlak. Povlak je zdravotně nezávadný. Na funkci spotřebiče to nemá vliv. Povlak můžete odstranit pomocí kyseliny citronové.
Samočisticí plochy	-	Dodržujte návod pro samočisticí plochy. → "Čištění samočisticích ploch v troubě", Strana 18

Oblast	Vhodné čisticí prostředky	Pokyny
Skleněný kryt osvětlení trouby	<ul style="list-style-type: none"> ▪ Horký mycí roztok 	Při silném znečištění použijte čisticí prostředek na pečicí trouby.
Rámy	<ul style="list-style-type: none"> ▪ Horký mycí roztok 	Při silném znečištění namočte a použijte kartáček nebo nerezovou drátěnku. Tip: Pro čištění rámy vyjměte. → "Rámy", Strana 19
Výsuvný systém	<ul style="list-style-type: none"> ▪ Horký mycí roztok 	Při silném znečištění použijte kartáček. Aby nedošlo k odstranění mazacího tuku, výsuvné lišty čistěte zasnouté. Nemyjte v myčce nádobí. Tip: Pro čištění výsuvný systém vyjměte. → "Rámy", Strana 19
Příslušenství	<ul style="list-style-type: none"> ▪ Horký mycí roztok ▪ Čisticí prostředek na pečicí trouby 	Při silném znečištění namočte a použijte kartáček nebo nerezovou drátěnku. Smaltované příslušenství je vhodné pro mytí v myčce nádobí.

13.2 Čištění spotřebiče

Abyste zabránili poškození spotřebiče, čistěte ho pouze stanovenými a vhodnými čisticími prostředky.

⚠ VÝSTRAHA – Nebezpečí popálení!

Během použití jsou spotřebič a jeho přístupné části horké.

- ▶ Dávejte pozor, abyste se nedotkli horkých prvků.
- ▶ Malé děti do 8 let je třeba udržovat z dosahu.

⚠ VÝSTRAHA – Nebezpečí požáru!

Volné zbytky pokrmů, tuk a šáva z pečeně se mohou vznítit.

- ▶ Před spuštěním provozu odstraňte z pečicího prostoru, z topných prvků a příslušenství hrubé nečistoty.

Požadavek: Dodržujte pokyny k čisticím prostředkům.
→ "Čisticí prostředky", Strana 16

1. Spotřebič čistěte horkým mycím roztokem a hadrem.
 - Na některé povrchy můžete použít alternativní čisticí prostředky.
→ "Vhodné čisticí prostředky", Strana 17
2. Osušte měkkým hadrem.

13.3 Čištění ovládacích prvků

⚠ VÝSTRAHA – Nebezpečí úrazu elektrickým proudem!

Pokud do zařízení pronikne vlhkost, může to způsobit úraz elektrickým proudem.

- ▶ Ovládací knoflíky při čištění nesnímejte.
 - ▶ Nepoužívejte mokré houbové utěrky.
1. Řiďte se informacemi k čisticím prostředkům.
 2. Vyčistěte vlhkou houbovou utěrkou a horkým mycím roztokem.
 3. Osušte měkkým hadrem.

13.4 Čištění samočisticích ploch v troubě

Zadní stěna trouby je samočisticí. Samočisticí plochy jsou opatřené porézní, matnou keramickou vrstvou a mají drsný povrch. Samočisticí plochy během provozu spotřebiče absorbují a odstraňují stříkající tuk z pe-

čení masa nebo pečiva a grilování. Když už se samočisticí plochy při provozu samy dostatečně nečistí, nechte troubu cíleně rozehrát.

POZOR!

Pokud samočisticí plochy pravidelně nečistíte, mohou se plochy poškodit.

- ▶ Pokud se na samočisticích plochách objeví tmavé skvrny, rozehrějte pečicí prostor.
- ▶ Nepoužívejte čisticí prostředky na pečicí trouby a abrazivní čisticí pomůcky. Jestliže se čisticí prostředek na pečicí trouby dostane na samočisticí plochy omylem, okamžitě ho otřete vodou a houbovou utěrkou. Nedrhňte.

1. Vyndejte z trouby příslušenství a nádobí.
2. Vyjměte z trouby rámy.
→ "Rámy", Strana 19
3. Hrubé nečistoty vyčistěte horkým mycím roztokem a měkkým hadrem:
 - z hladkých smaltovaných povrchů
 - z vnitřní strany krytu spotřebiče
 - ze skleněného krytu osvětlení trouby
 Zabráňte tak vzniku špatně odstranitelných skvrn.
4. Vyndejte z trouby všechny předměty. Vnitřek trouby musí být prázdný.
5. Pomocí voliče funkcí nastavte **3D horký vzduch**.
6. Voličem teploty nastavte maximální teplotu.
✓ Za několik sekund spotřebič začne hrát.
7. Po 1 hodině spotřebič vypněte.
8. Po dostatečném vychladnutí spotřebiče v případě potřeby vyřete vnitřek trouby vlhkým hadrem.
Poznámka: Na samočisticích plochách se mohou tvořit načervenalé skvrny. Nejedná se o korozi, jsou to zbytky slaných pokrmů. Součásti potravin jako cukry nebo bílkoviny se z povrchové vrstvy neuvolňují a mohou se na povrch přilepit. Tyto skvrny nejsou zdraví škodlivé a neomezují čisticí funkci samočisticích ploch.
9. Nasaďte rámy.
→ "Rámy", Strana 19

13.5 Možné skvrny

Aby se tyto skvrny netvořily, vyčistěte varnou desku vlhkým hadříkem a osušte hadrem.

Poškození	Příčina	Opatření
Skvrny	Vodní kámen a zbytky vody	Varnou desku čistěte, až vychladne. Použijte vhodný čisticí prostředek na sklokeramické varné desky.
Skvrny	Cukr, zbytky rýže nebo plast	Okamžitě vyčistěte. Použijte škrabku na sklo.

13.6 Čištění varné desky

Varnou desku čistěte po každém použití, aby nedošlo k připečení zbytků po vaření.

Požadavek: Varná deska musí být studená. Pouze v případě skvrn od cukru, rýžového škrobu, plastu nebo hliníkové fólie nenechte varnou desku vychladnout.

14 Funkce čištění

Funkce čištění představuje rychlou alternativu pro průběžné čištění pečicího prostoru. Funkce čištění odpařuje mycí roztoky, a namočí tak nečistoty. Nečistoty tak lze snáze odstranit.





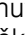
14.1 Nastavení funkce čištění

VÝSTRAHA – Nebezpečí opaření!

Voda může v horké troubě způsobit vznik horké páry.

- ▶ Nikdy nelijte vodu do horké trouby.

Požadavek: Varný prostor musí být úplně vychladlý.

1. Vyjměte z pečicího prostoru příslušenství.
 2. Do 0,4 l vody přidejte kapku mycího prostředku a nalijte doprostřed dna pečicí trouby. Nepoužívejte destilovanou vodu.
 3. Pomocí voliče funkcí nastavte druh ohřevu **dolní ohřev** .
 4. Voličem teploty nastavte 80 °C.
 5. Tlačítko  stiskněte tolikrát, dokud na displeji není označený symbol .
 6. Pomocí tlačítka  nebo  nastavte dobu trvání 4 minuty.
- ✓ Po několika sekundách spotřebič začne hřát a doba trvání se odměřuje.
 - ✓ Po uplynutí doby trvání zazní akustický signál a na displeji je zobrazená doba trvání nula.

1. Intenzivní nečistoty odstraňte pomocí škrabky na sklo.
2. Varnou desku vyčistěte čisticím prostředkem na sklokeramiku. Řiďte se pokyny pro čištění uvedenými na obalu čisticího prostředku.

Tipy

- Speciální houbičkou na sklokeramiku dosáhnete dobrého vyčištění.
- Když zajistíte, aby byla dna nádob čistá, zůstane povrch varné desky v dobrém stavu.

13.7 Čištění rámu varné desky

Pokud se po použití na rámu varné desky nacházejí nečistoty nebo skvrny, vyčistěte ho.

Poznámka: Nepoužívejte škrabku na sklo.

1. Rám varné desky čistěte horkým mycím roztokem a měkkým hadrem. Nové houbové utěrky před použitím důkladně propláchněte.
2. Osušte měkkým hadrem.

7. Vypněte spotřebič a nechte ho cca 20 minut vychladnout.


14.2 Vyčištění pečicího prostoru po použití

POZOR!

Je-li pečicí prostor ponechán příliš dlouho vlhký, vzniká koroze.

- ▶ Po použití funkce čištění pečicího prostoru vytřete a nechte úplně vyschnout.

Požadavek: Pečicí prostor je vychladlý.

1. Otevřete dvířka spotřebiče a utřete zbytkovou vodu savou houbovou utěrkou.
2. Hladké plochy v pečicím prostoru vyčistěte hadříkem nebo měkkým kartáčkem. Úporné nečistoty odstraňte drátěnkou z ušlechtilé oceli.
3. Vápenaté skvrny odstraňte hadrem namočeným v octě. Otřete čistou vodou a měkkým hadrem vytřete do sucha, také pod těsněním dvířek.
4. Když je pečicí prostor dostatečně vyčištěný:
 - Nechte cca 1 hodinu otevřená dvířka spotřebiče v zajištěné poloze (cca 30°), aby pečicí prostor uschl.
 - Pro rychlejší vysušení pečicího prostoru nechte spotřebič při otevřených dvířkách cca 5 minut rozehrát pomocí **3D horkého vzduchu**  na 50 °C.

15 Rámy

Kvůli důkladnému čištění závěsných roštů a pečicího prostoru můžete rošty vyjmout.

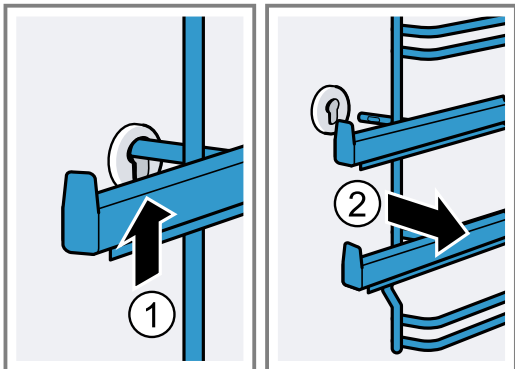
15.1 Vysazení závěsných roštů

⚠ VÝSTRAHA – Nebezpečí popálení!

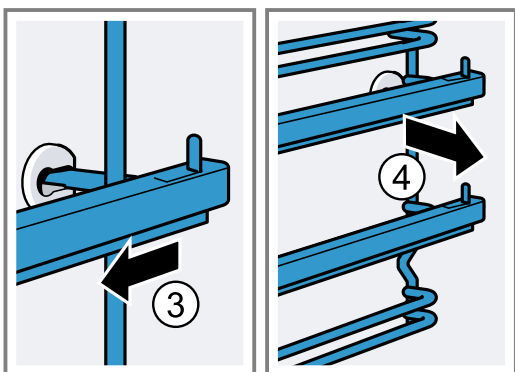
Závěsné rošty mohou být velmi horké.

- ▶ Nikdy se nedotýkejte závěsných roštů, když jsou horké.
- ▶ Nechte spotřebič vychladnout.
- ▶ Děti se musí zdržovat v bezpečné vzdálenosti od spotřebiče.

1. Závěsný rošt vpředu nazdvihněte nahoru a vyhákněte ho.

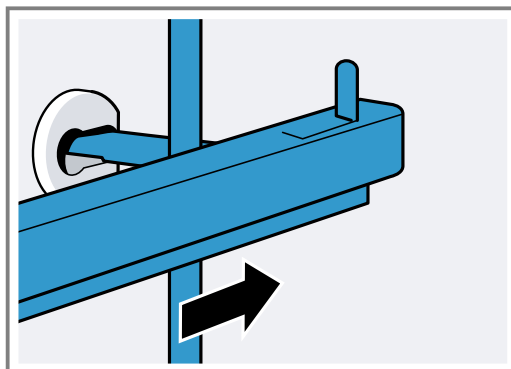


2. Poté celý závěsný rošt zatlačte dopředu a vyjměte ho.

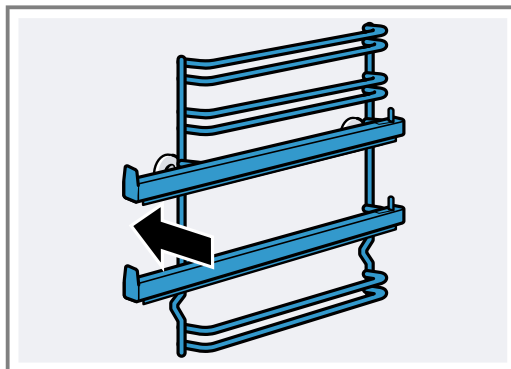


15.2 Nasazení závěsných roštů

1. Závěsný rošt zasuňte nejprve do zadního otvoru, zatlačte ho mírně dozadu



2. a zasuňte ho do předního otvoru.



Závěsné rošty pasují vpravo a vlevo. Úrovň vkladání 1 a 2 se nacházejí dole, úrovň vkladání 3, 4 a 5 nahoře. Teleskopickou kolejničku vytáhněte dopředu.

16 Dvířka spotřebiče

Normálně stačí, když čistíte vnější stranu dvířek spotřebiče. Pokud jsou dvířka spotřebiče zvenku a zevnitř silně znečištěná, můžete dvířka spotřebiče demontovat a vyčistit.

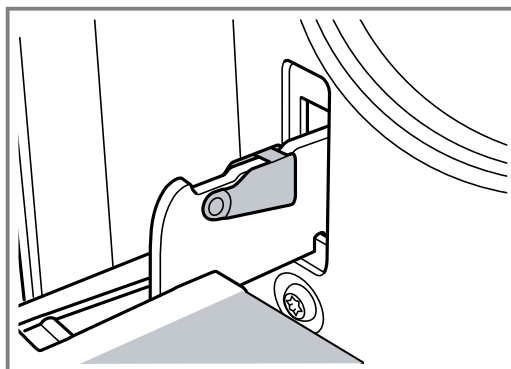
16.1 Závěsy dvířek

⚠ VÝSTRAHA – Nebezpečí zranění!

Pokud nejsou závěsy zajištěné, mohou velkou silou zaklapnout.

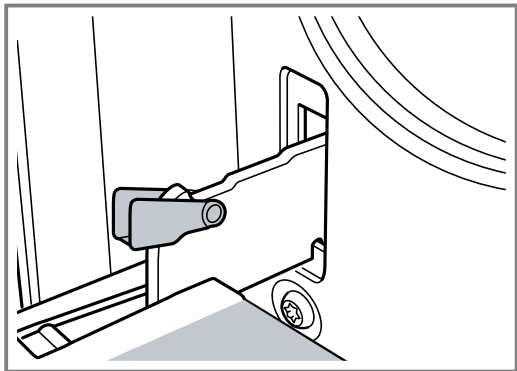
- ▶ Když otevíráte dvířka spotřebiče, musí být zajišťovací páčky úplně zavřené nebo úplně otevřené.

1. Závěsy dvířek pečicí trouby mají zajišťovací páčky. Když jsou zajišťovací páčky zaklopené, jsou dvířka pečicí trouby zajištěná.



Nelze je vysadit.

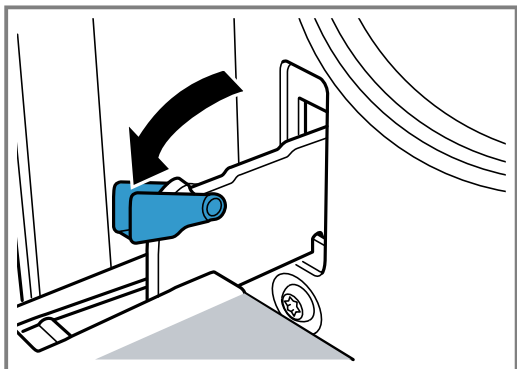
2. Když jsou zajišťovací páčky pro vysazení dvířek pečicí trouby vyklopené, jsou závěsy zajištěné.



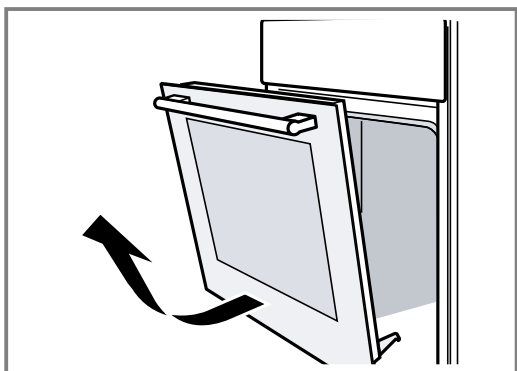
Závěsy nemohou zaklapnout.

16.2 Demontáž dvířek spotřebiče

- Úplně otevřete dvířka pečicí trouby.
- Vyklopte zajišťovací páčku na levém a pravém závěsu.



- Zavřete dvířka pečicí trouby až nadoraz. Oběma rukama je uchopte vlevo a vpravo. Ještě o kousek víc je zavřete a vytáhněte.



16.3 Demontáž skleněných tabulí

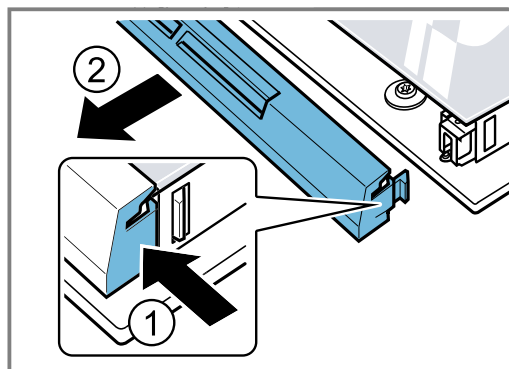
Kvůli snazšímu čištění můžete vyjmout skleněné tabule z dvířek pečicí trouby.

⚠ VÝSTRAHA – Nebezpečí zranění!

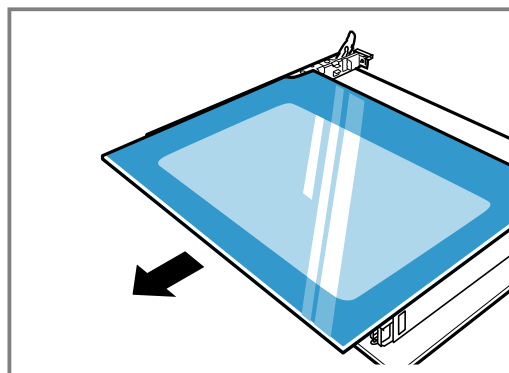
Poškrábané sklo ve dvířkách spotřebiče může prasknout.

- ▶ Na čištění skla ve dvířkách trouby nepoužívejte ostré abrazivní čisticí prostředky nebo ostré kovové škrabky, protože by mohly poškrábat povrch. Součásti uvnitř dvířek spotřebiče mohou mít ostré hrany.
- ▶ Noste rukavice.

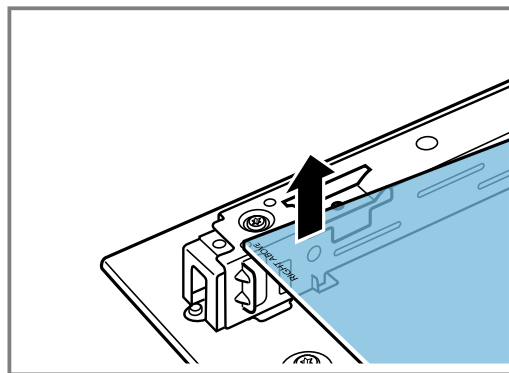
- Vysadte dvířka pečicí trouby.
→ "Demontáž dvířek spotřebiče", Strana 21
- Položte je madlem dolů na hadr.
- Pro demontáž horního krytu dvířek pečicí trouby zatlačte prsty sponu vlevo a vpravo. Vytáhněte a odstraňte kryt.



- Nazdvihněte horní tabuli a vytáhněte ji.



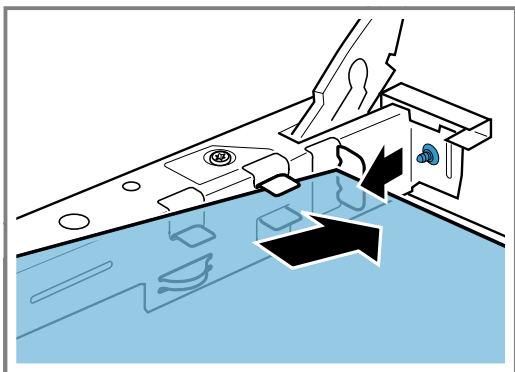
- Nazdvihněte tabuli a vytáhněte ji.



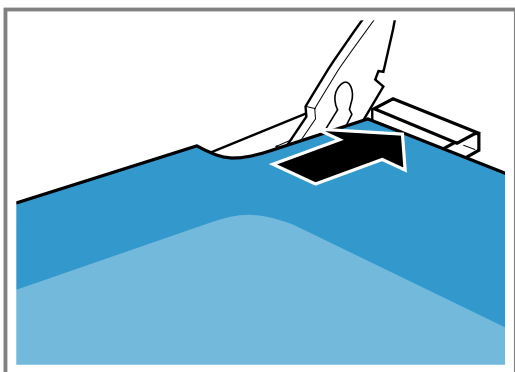
16.4 Montáž skleněných tabulí

Při montáži zajistěte, aby nápis „Right above“ vlevo dole nebyl vzhůru nohama.

1. Zasuňte tabuli šikmo dozadu.



2. Pevně držte horní tabuli za oba držáky a zasuňte ji šikmo dozadu.



Tabuli zasuňte do obou otvorů na spodní straně. Hladká plocha tabule musí být na vnější straně.

3. Nasadte kryt na dvířka pečicí trouby a přitlačte ho. Spony musí na obou stranách zaskočit.
4. Zavěste dvířka pečicí trouby.
→ "Nasazení dvířek spotřebiče", Strana 22

Poznámka: Pečicí troubu používejte znovu teprve tehdy, když jsou skleněné tabule řádně namontované.

16.5 Nasazení dvířek spotřebiče

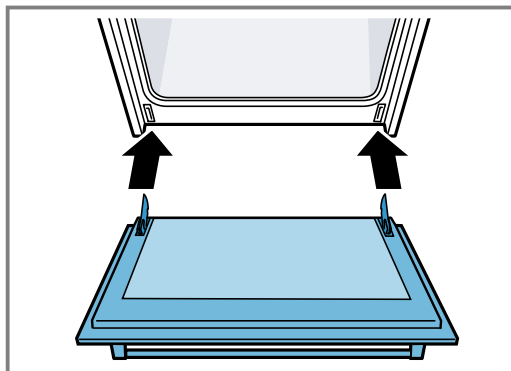
Dvířka pečicí trouby nasadte zpět opačným postupem.

⚠ VÝSTRAHA – Nebezpečí zranění!

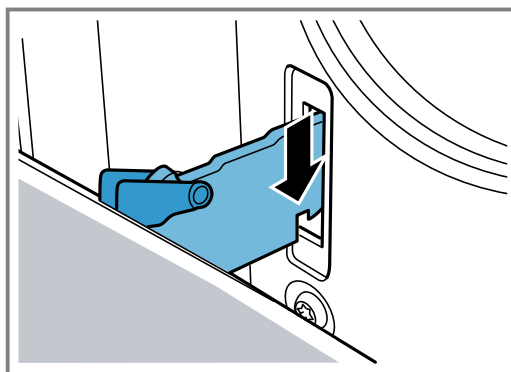
Dvířka pečicí trouby mohou neúmyslně vypadnout nebo může závěs náhle zaklapnout.

- ▶ V tom případě na závěs nesahejte. Zavolejte zákaznický servis.

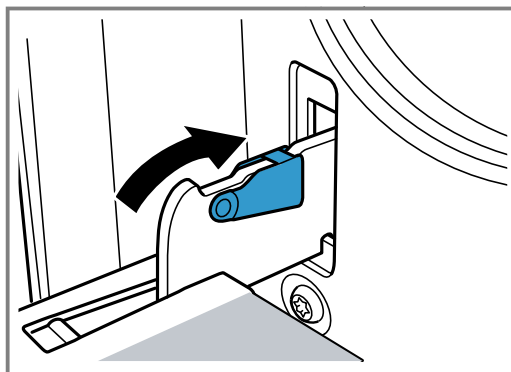
1. Při nasazování dvířek pečicí trouby dbejte na to, aby byly oba závěsy zasunuté ve směru otevírání.



2. Zářez v závěsu musí na obou stranách zaskočit.



3. Znovu zaklopte obě zajišťovací páčky.



4. Zavřete dvířka spotřebiče.

16.6 Přídavné zabezpečení dvířek

Existují přídavná ochranná zařízení, která zabraňují kontaktu s dvířky pečicí trouby. Pokud se v blízkosti pečicí trouby zdržují děti, použijte tato ochranná zařízení. Toto zvláštní příslušenství si můžete 11023590 zakoupit v zákaznickém servisu.

⚠ VÝSTRAHA – Nebezpečí popálení!

Při delším pečení mohou být dvířka pečicí trouby velmi horká.

- ▶ Dohlížejte na malé děti, když je pečicí trouba v provozu.

17 Odstranění poruch

Menší poruchy vašeho přístroje můžete odstranit vlastními silami. Před kontaktováním zákaznické služby využijte informací o odstraňování poruch. Vyvarujete se tak zbytečných nákladů.

⚠ VÝSTRAHA – Nebezpečí zranění!

Neodborné opravy jsou nebezpečné.


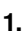
- ▶ Opravy spotřebiče smí provádět pouze vyškolený odborný personál.
- ▶ Pokud má spotřebič závadu, kontaktujte zákaznický servis.
→ "Zákaznický servis", Strana 24

⚠ VÝSTRAHA – Nebezpečí úrazu elektrickým proudem!

Neodborné opravy jsou nebezpečné.

- ▶ Opravy spotřebiče smí provádět pouze odborný personál, který je k tomu vyškolený.
- ▶ K opravě spotřebiče se smí používat pouze originální náhradní díly.
- ▶ Pokud je síťový kabel tohoto spotřebiče poškozený, musí ho vyměnit výrobce, jeho zákaznický servis nebo podobně kvalifikovaná osoba, aby se zabránilo ohrožení.

17.1 Poruchy funkce

Závada	Příčina a řešení závady
Spotřebič nepracuje.	Není zapojená zástrčka síťového kabelu. ▶ Připojte spotřebič k el. síti. Zareagovala pojistka v pojistkové skříňce. ▶ Zkontrolujte pojistku v pojistkové skříňce. Výpadek napájení. ▶ Zkontrolujte, zda v místnosti funguje osvětlení místnosti nebo jiné přístroje.
Spotřebič se po uplynutí doby trvání úplně nevypne.	Po uplynutí doby trvání přestane spotřebič hřát. Osvětlení pečicí trouby a ventilátor se nevy- pnou. U druhů ohřevu s cirkulací vzduchu běží ventilátor na zadní stěně trouby dál. ▶ Otočte volič funkcí do nulové polohy. ✓ Spotřebič je vypnutý. ✓ Osvětlení pečicí trouby a ventilátor na zadní stěně jsou vypnuté. ✓ Ventilátor se vypne automaticky, jakmile spotřebič vychladne.
Na displeji bliká čas.	Výpadek napájení. ▶ Nastavte znovu čas. → "Nastavení času", Strana 16
Na displeji svítí 5 P F E a spotřebič nelze nastavit.	Dětská pojistka je aktivovaná. ▶ Pomocí  deaktivujte dětskou pojistku. → "Dětská pojistka", Strana 16
Na displeji se zobrazí hlášení s E , např. E05 -32 .	Porucha elektroniky. 1. Stisknutí  . - Případně nastavte čas znovu. ✓ Pokud byla porucha jednorázová, chybové hlášení zhasne. 2. Pokud se chybové hlášení zobrazí znovu, kontaktujte zákaznický servis. Uveďte přesné chybové hlášení a číslo E-Nr. spotřebiče. → "Zákaznický servis", Strana 24

17.2 Výměna žárovky v pečicí troubě

Pokud osvětlení v troubě přestane fungovat, vyměňte žárovku v pečicí troubě.

Poznámka: Tepelně odolné halogenové žárovky 230 V s 25 W obdržíte u zákaznického servisu nebo ve specializovaných prodejnách. Používejte pouze tyto žárovky. Nových halogenových žárovek se dotýkejte pouze čistým, suchým hadrem. Prodlouží se tak životnost žárovky.

⚠ VÝSTRAHA – Nebezpečí popálení!

Během použití jsou spotřebič a jeho přístupné části horké.

- ▶ Dávejte pozor, abyste se nedotkli horkých prvků.
- ▶ Malé děti do 8 let je třeba udržovat z dosahu.

⚠ VÝSTRAHA – Nebezpečí úrazu elektrickým proudem!

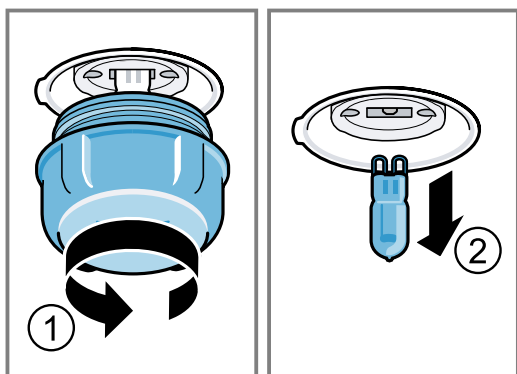
Při výměně žárovky jsou kontakty objímky žárovky pod napětím.

- ▶ Před výměnou žárovky zajistěte, aby byl spotřebič vypnutý, abyste zabránili úrazu elektrickým proudem.
- ▶ Navíc vytáhněte síťovou zástrčku ze zásuvky nebo vypněte pojistku v pojistkové skříňce.

Požadavky

- Spotřebič je odpojený od elektrické sítě.
 - Pečicí prostor je vychladlý.
 - Máte připravenou halogenovou žárovku na výměnu.
1. Abyste zabránili poškození, položte do trouby utěrku.

2. Vyšroubujte skleněný kryt směrem doleva.
3. Halogenovou žárovku bez šroubování vytáhněte.



4. Nasadte novou halogenovou žárovku a pevně ji zatlačte do objímky. Dbejte na správnou polohu kolíků.
5. Podle typu spotřebiče je skleněný kryt vybavený těsnícím kroužkem. Nasadte těsnící kroužek.
6. Našroubujte skleněný kryt.
7. Vyjměte z trouby utěrku.
8. Připojte spotřebič k elektrické síti.

18 Převrva a likvidace

Zde se dozvíte, jak spotřebič připravit pro převrva. Kromě toho se dozvíte, jak zlikvidovat staré spotřebiče.

18.1 Likvidace starého spotřebiče

Díky ekologické likvidaci je možné opětovné použití cenných surovin.

- ▶ Spotřebič ekologicky zlikvidujte. Informace o aktuálních možnostech likvidace obdržíte u specializovaného prodejce nebo na obecním nebo městském úřadu.



Tento spotřebič je označen v souladu s evropskou směrnici 2012/19/EU o nakládání s použitými elektrickými a elektronickými zařízeními (waste electrical and electronic equipment - WEEE).

Tato směrnice stanoví jednotný evropský (EU) rámec pro zpětný odběr a recyklování použitých zařízení.

18.2 Převrva spotřebiče

Uschovejte si originální obal spotřebiče. Spotřebič převravujte pouze v originálním obalu. Dbejte na šipky na obalu, které vyznačují polohu při převravě.

1. Všechny pohyblivé díly ve spotřebiči a na něm upevněte lepicí páskou, kterou lze beze stop odstranit.
2. Abyste zabránili poškození spotřebiče, veškeré příslušenství, např. plechy na pečení, zasuňte se slabou kartonovou lepenkou na hranách do příslušných přihrádek.
3. Abyste zabránili narážení na vnitřní stranu skla ve dvířkách, vložte mezi přední a zadní stranu kartonovou lepenkou nebo podobný materiál.
4. Dvířka a horní kryt (pokud je jím spotřebič vybavený) upevněte lepicí páskou ke stranám spotřebiče.

Pokud již nemáte originální obal

1. Aby byla zajištěná dostatečná ochrana před případným poškozením při převravě, zabalte spotřebič do ochranného obalu.
2. Spotřebič převravujte ve svislé poloze.
3. Spotřebič nedržte za madlo dvířek ani za přípojky na zadní straně, protože by mohlo dojít k poškození.
4. Nepokládejte na spotřebič těžké předměty.

19 Zákaznický servis

Originální náhradní díly relevantní pro funkčnost podle příslušného nařízení ekodesign obdržíte u našeho zákaznického servisu po dobu min. 10 let od uvedení vašeho spotřebiče na trh v Evropském hospodářském prostoru.

Poznámka: Využití zákaznického servisu je v rámci záručních podmínek výrobce bezplatné.

Podrobné informace o záruční době a záručních podmínkách ve vaší zemi obdržíte u svého zákaznického servisu, svého prodejce nebo na našich internetových stránkách.

Při kontaktování zákaznického servisu potřebujete označení produktu (E-č.) a výrobní číslo (FD) vašeho spotřebiče.

Kontaktní údaje zákaznického servisu viz příložený seznam servisních služeb nebo naše webová stránka. Tento výrobek obsahuje zdroje světla třídy energetické účinnosti G.

19.1 Označení produktu (E-č.) a výrobní číslo (FD)

Označení produktu (E-č.) a výrobní číslo (FD) je uvedeno na typovém štítku spotřebiče.

Typový štítek s příslušnými čísly najdete po otevření dvířek spotřebiče.

Pro rychlé nalezení údajů vašeho spotřebiče a telefonního čísla zákaznického servisu si můžete údaje poznačit.

20 Správný postup

Zde najdete vhodné nastavení, příslušenství a nádoby pro různé pokrmy. Doporučení jsme optimálně přizpůsobili pro váš spotřebič.

Podrobné tabulky pečení pro váš spotřebič a tipy k pečení s vaším spotřebičem jsou uvedeny v návodu na internetu:

www.bosch-home.com

20.1 Pokyny k přípravě

Při přípravě pokrmů se řiďte těmito informacemi.

- Teplota a doba pečení závisí na množství a receptu. Proto jsou zde uvedeny rozsahy nastavení. Nejprve zvolte nižší hodnotu.
- Hodnoty nastavení platí pro vložení pokrmu do studené pečicí trouby. Příslušenství vložte do trouby až po předeřhání.
- Příslušenství, které nepoužíváte, z trouby vyjměte.
- Dbejte na to, abyste příslušenství zasunuli správně.

20.2 Pokyny k pečení




Při pečení používejte uvedené úrovně vkládání.

Pečení na jedné úrovni	Výška
Kynoucí těstoviny / pečivo, příp. forma na rošt	2
Nízké těstoviny / pečivo, resp. na plechu na pečení	2–3

Pečení na více úrovních	Výška
Univerzální plech	3
Plech na pečení	1
Formy na roštu:	Výška
první rošt	3
druhý rošt	1

Pečení na třech úrovních	Výška
Plech na pečení	5
Univerzální plech	3
Plech na pečení	1

20.4 Výběr pokrmů

Pokrm	Příslušenství/nádobí	Úroveň vkládání	Druh ohřevu	Teplota ve °C / stupeň grilování	Doba pečení v min.
Třený koláč, jednoduchý	Forma ve tvaru věnce nebo hranatá forma	2		160–180	50–60
Třený koláč, jednoduchý, 2 úrovně	Forma ve tvaru věnce nebo hranatá forma	3+1		140–160	60–80
Ovocný nebo tvarohový dort s korpusem z křehkého těsta	Dortová forma Ø 26 cm	2		160–180	70–90

¹ Spotřebič předeřhajte.

² Na začátku přidejte do nádoby tekutinu, maso by mělo ležet minimálně ze 2/3 v tekutině.

³ Pokrm po 2/3 celkové doby obraťte.

⁴ Pod rošt zasuňte univerzální plech.

⁵ Pokrm neobraťte. Přidejte tolik vody, aby bylo zakryté dno.

Poznámky

- Při pečení na více úrovních používejte vždy horký vzduch. Současně vložené pokrmy nemusí být hotové ve stejnou dobu. V takovém případě můžete hotový pokrm vyjmout a péci dále jiný plech. V případě potřeby můžete změnit polohu a směr plechů na pečení.
- Postavte formy do trouby vedle sebe nebo úhlopříčně nad sebe. Pokud připravujete pokrmy současně, můžete ušetřit energii.
- Pro dosažení optimálního výsledku pečení doporučujeme tmavé kovové formy na pečení.

20.3 Pokyny pro pečení a grilování

Hodnoty nastavení platí pro vložení drůbeže, masa nebo ryb bez nádivky připravených k pečení s teplotou z lednice do studené trouby.

POZOR!

Potraviny obsahující kyseliny mohou poškodit rošt.

- ▶ Na kombinovaný rošt nepokládejte potraviny obsahující kyseliny, jako např. ovoce nebo grilované pokrmy okořeněné marinádou, která obsahuje kyseliny.
- Čím je drůbež, maso nebo ryba větší, tím nižší je teplota a doba pečení je delší.
- Drůbež, maso a ryby po uplynutí cca 1/2 až 2/3 uvedené doby obraťte.
- K drůbeži přidejte do nádoby trochu tekutiny. Dno nádoby pokryjte malým množstvím tekutiny, cca 1–2 cm.
- Pokud budete drůbež obracet, pečte ji nejprve prsní stranou, resp. stranou s kůží dolů.
- Grilované kousky obraťte pomocí grilovacích kleští. Pokud maso propíchnete vidličkou, vyteče z něj šťáva a bude suché.
- Steaky osolte až po grilování. Sůl vytahuje z masa vodu.

Upozornění pro osoby alergické na nikl

Ve vzácných případech se mohou do potraviny dostat nepatrné stopy niklu.

Pokrm	Příslušenství/nádobí	Úroveň vkládání	Druh ohřevu	Teplota ve °C / stupeň grilování	Doba pečení v min.
Piškotový dort, 6 vejce	Rozevírací forma Ø 28 cm	2		160–170	35–45
Piškotová roláda	Univerzální hluboký plech	2		170–190 ¹	15–20
Křehký koláč se šřavnatou horní vrstvou	Univerzální hluboký plech	2		160–180	60–90
Muffiny	Plech na muffiny na roštu	2		170–190	20–40
Drobné pečivo	Univerzální hluboký plech	3		150–170	25–35
Cukroví	Univerzální hluboký plech	3		140–160	20–30
Cukroví, 2 úrovně	Univerzální hluboký plech + Plech na pečení	3+1		130–150	25–35
Cukroví, 3 úrovně	2× Plech na pečení + Univerzální hluboký plech	5+3+1		130–150	30–40
Chléb, 1000 g, v hranaté formě a volně položený	Univerzální hluboký plech nebo hranatá forma	2		200–220	35–50
Pizza, čerstvá	Univerzální hluboký plech	3		170–190	20–30
Pizza, čerstvá, tenké těsto	Univerzální hluboký plech	2		250–270 ¹	15–25
Quiche, koláč z křehkého těsta	Koláčová forma	2		190–210	35–45
Nákyp, slaný, čerstvý, vařené přísady	Zapékací forma	2		200–220	30–60
Kuře, 1,3 kg, bez nádivky	Nepřiklopená nádoba	2		200–220	60–70
Malé části kuřete, à 250 g	Nepřiklopená nádoba	3		220–230	30–35
Husa, bez nádivky, 3 kg	Nepřiklopená nádoba	2		170–190	120–140
Vepřová pečeně bez kůže, např. krkoviče, 1,5 kg	Nepřiklopená nádoba	1		180–200	140–160
Hovězí svíčková, středně propečená, 1 kg	Nepřiklopená nádoba	3		210–220	45–55
Dušená hovězí pečeně, 1,5 kg	Přiklopená nádoba	2		200–220	100–120 ²
Roastbeef, středně propečený, 1,5 kg	Nepřiklopená nádoba	2		200–220	60–70
Hamburger, 3–4 cm vysoký	Rošt	4		3 ³	25–30 ⁴
Jehněčí kýta bez kostí, středně propečená, 1,5 kg	Nepřiklopená nádoba	2		170–190	70–80 ⁵
Ryba, grilovaná, celá, 300 g, např. pstruh	Rošt	2		2	20–25 ⁴

¹ Spotřebič předehejte.² Na začátku přidejte do nádoby tekutinu, maso by mělo ležet minimálně ze 2/3 v tekutině.³ Pokrm po 2/3 celkové doby obraťte.⁴ Pod rošt zasuňte univerzální plech.⁵ Pokrm neobracejte. Přidejte tolik vody, aby bylo zakryté dno.

20.5 Jogurt

V tomto spotřebiči si také můžete sami vyrobit jogurt.

Výroba jogurtu

1. Vyjměte z trouby příslušenství a rámy.

- Na varné desce zahřejte 1 l mléka (3,5 % tuku) na 90 °C a nechte ho vychladnout na 40 °C. Trvanlivé mléko zahřejte pouze na 40 °C.
- Do mléka přimíchejte 30 g jogurtu.
- Hmotu naplňte do malých nádobek, např. skleniček s pokličkou.

- Nádobky zakryjte fólií, např. potravinářskou fólií.
- Nádobky postavte na dno trouby.
- Nastavte spotřebič podle doporučeného nastavení.
- Když je jogurt hotový, nechte ho odstát v lednici.

Jogurt

Pokrm	Příslušenství/nádobí	Úroveň vkládání	Druh ohřevu / funkce	Teplota ve °C	Doba trvání, minuty
Jogurt	Šálek/sklenice	dno varného prostoru		-	4–5 hodin

20.6 Zkušební pokrmy

Přehledy byly vytvořeny pro zkušební instituce pro usnadnění provedení zkoušky spotřebiče podle EN 60350-1.

Pečení

Zohledněte tyto informace při pečení zkušebních pokrmů.

Všeobecné pokyny

- Hodnoty nastavení platí pro vložení pokrmu do studené pečicí trouby.
- Řiďte se pokyny k předehřátí v tabulkách. Hodnoty nastavení platí bez rychlého ohřevu.
- Při pečení použijte nejprve nižší uvedenou teplotu.

Úrovně vkládání

Výšky zasunutí při pečení na jedné úrovni:

- Univerzální vysoký plech / plech na pečení: výška 3
- Formy na roštu: úroveň 2

Poznámka: Současně vložené pečivo na plechách na pečení nebo ve formách nemusí být hotové ve stejnou dobu.

Úrovně vkládání při pečení na dvou úrovních:

- Univerzální pánev, výška 3
Plech na pečení: úroveň 1

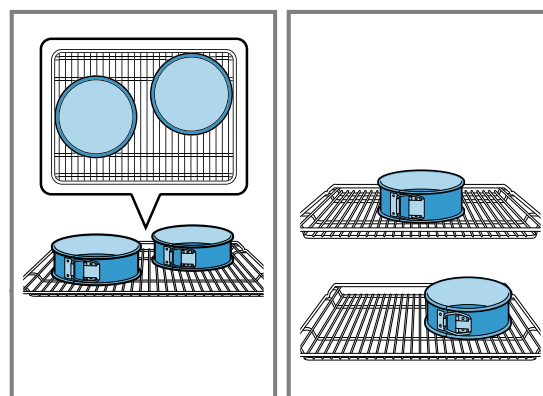
- Formy na roštu:
První rošt: úroveň 3
Druhý rošt: úroveň 1

Úrovně vkládání při pečení na třech úrovních:

- Plech na pečení: úroveň 5
Univerzální pánev, výška 3
Plech na pečení: úroveň 1

Pečení se dvěma rozevíracími formami:

Může-li spotřebič péci na více úrovních, postavte formy do trouby vedle sebe nebo úhlopříčně nad sebe.



Pečení

Pokrm	Příslušenství/nádobí	Úroveň vkládání	Druh ohřevu	Teplota ve °C	Doba trvání, minuty
Stříkané pečivo	Univerzální hluboký plech	3		140–150	30–40
Stříkané pečivo	Univerzální hluboký plech	3		140–150	30–40
Stříkané pečivo, 2 úrovně	Univerzální hluboký plech + Plech na pečení	3+1		140–150 ¹	30–45
Stříkané pečivo, 3 úrovně	2× Plech na pečení + Univerzální hluboký plech	5+3+1		130–140 ¹	40–55

¹ Nechte spotřebič 5 minut předehřát. U spotřebičů s funkcí rychloohřevu nepoužívejte tuto funkci pro předehřátí.

² Spotřebič předehřejte. U spotřebičů s funkcí rychloohřevu nepoužívejte tuto funkci pro předehřátí.

Pokrm	Příslušenství/nádobí	Úroveň vkládání	Druh ohřevu	Teplota ve °C	Doba trvání, minuty
Koláčky	Univerzální hluboký plech	3		150 ¹	25–35
Koláčky	Univerzální hluboký plech	3		150 ¹	25–35
Koláčky, 2 úrovně	Univerzální hluboký plech + Plech na pečení	3+1		150 ¹	25–35
Koláčky, 3 úrovně	2× Plech na pečení + Univerzální hluboký plech	5+3+1		140 ¹	35–45
Vodový piškot	Dortová forma Ø 26 cm	2		160–170 ²	30–40
Vodový piškot	Dortová forma Ø 26 cm	2		170	30–40
Vodový piškot, 2 úrovně	Dortová forma Ø 26 cm	3+1		150–160 ²	30–45

¹ Nechte spotřebič 5 minut předehřát. U spotřebičů s funkcí rychloohřevu nepoužívejte tuto funkci pro předehřátí.

² Spotřebič předehřejte. U spotřebičů s funkcí rychloohřevu nepoužívejte tuto funkci pro předehřátí.

Grilování

Pokrm	Příslušenství/nádobí	Úroveň vkládání	Druh ohřevu	Teplota ve °C / stupeň grilování	Doba pečení v min.
Opékání toastů	Rošt	5		3	0,2–1,5



A series of horizontal lines spanning the width of the page, intended for writing. The lines are evenly spaced and extend across the entire width of the page.



A series of horizontal lines for writing, starting from the top of the page and extending to the bottom. The lines are evenly spaced and cover the majority of the page's width.



Thank you for buying a Bosch Home Appliance!

Register your new device on MyBosch now and profit directly from:

- **Expert tips & tricks for your appliance**
- **Warranty extension options**
- **Discounts for accessories & spare-parts**
- **Digital manual and all appliance data at hand**
- **Easy access to Bosch Home Appliances Service**

Free and easy registration – also on mobile phones:

www.bosch-home.com/welcome



Looking for help? You'll find it here.

Expert advice for your Bosch home appliances, help with problems or a repair from Bosch experts.

Find out everything about the many ways Bosch can support you:

www.bosch-home.com/service

Contact data of all countries are listed in the attached service directory.

BSH Hausgeräte GmbH

Carl-Wery-Straße 34

81739 München, GERMANY

www.bosch-home.com

A Bosch Company



9001911370 (031215)

CS