



**BOSCH**



Register your  
new device on  
MyBosch now and  
get free benefits:  
[bosch-home.com/  
welcome](https://www.bosch-home.com/welcome)

# Bagged Vacuum Cleaner

**BGL38**

**BGB38**

**BGD38**

**[cs]** Návod k obsluze  
**[sk]** Návod na používanie

Podlahový vysávač se sáčkem na prach  
Podlahový vysávač s vreckom na prach

8  
12



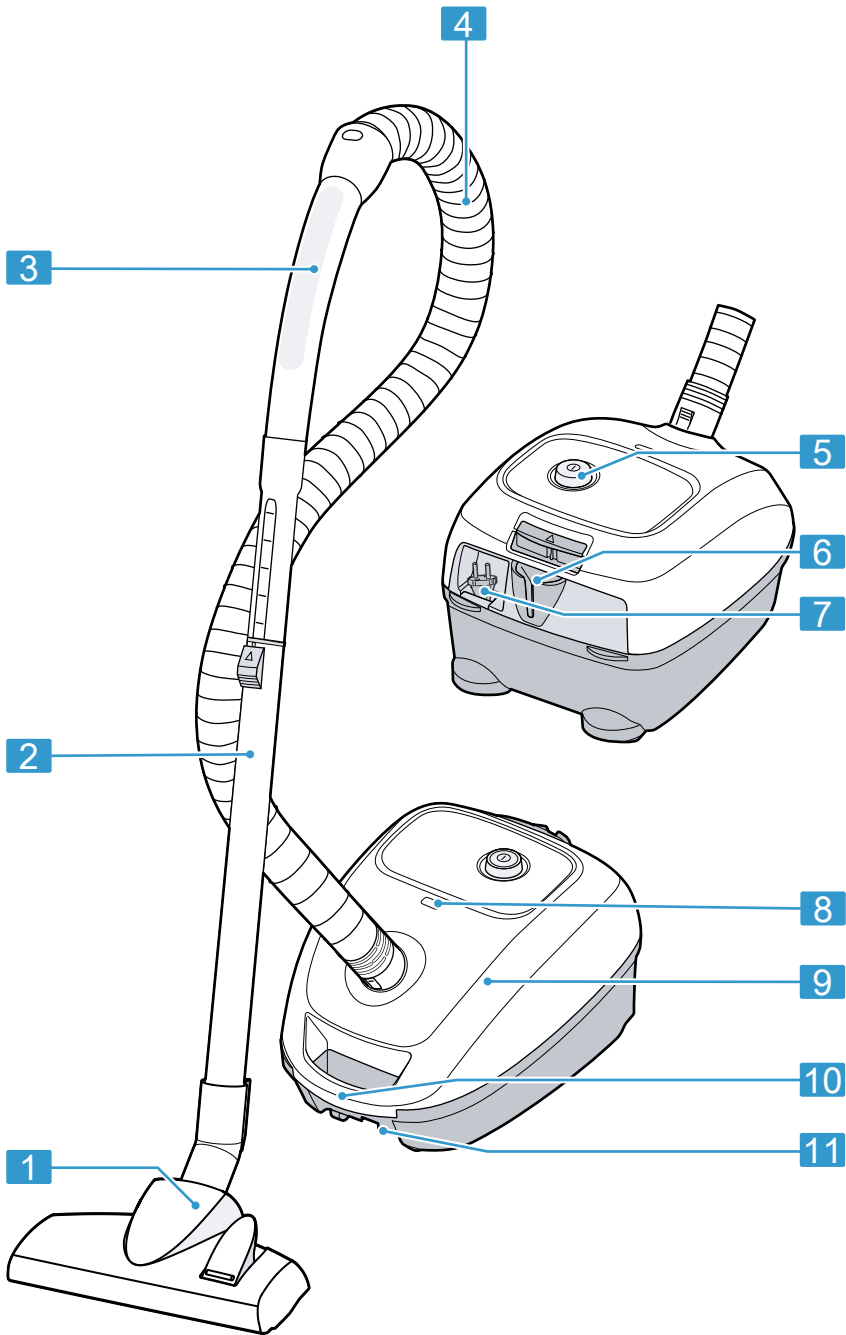
<https://digitalguide.bsh-group.com?mat-no=8001254429>

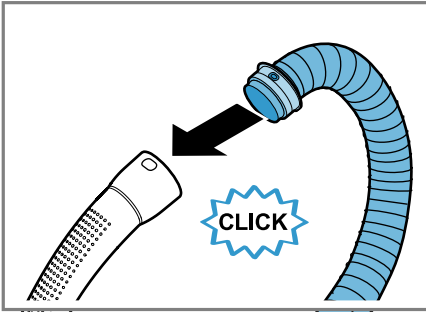


**[cs]** Pro další informace k používání načtete QR kód nebo navštívte webovou stránku. Tam najdete další informace ke spotřebiči nebo příslušenství.

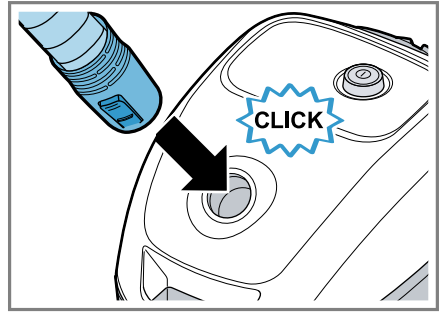
---

**[sk]** Naskenujte QR kód alebo navštívte webovú stránku, aby ste sa dozvedeli rozšírené informácie o používaní. Tam nájdete ďalšie informácie o vašom spotrebiči alebo príslušenstve.

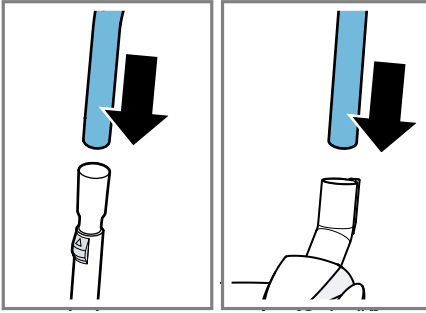




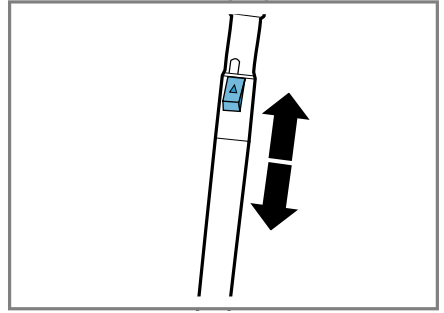
2



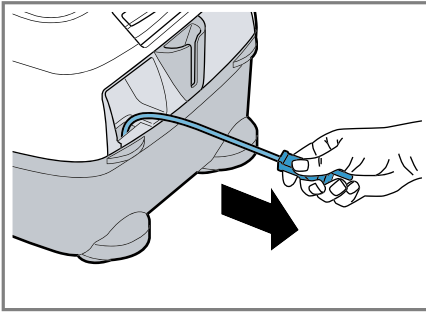
3



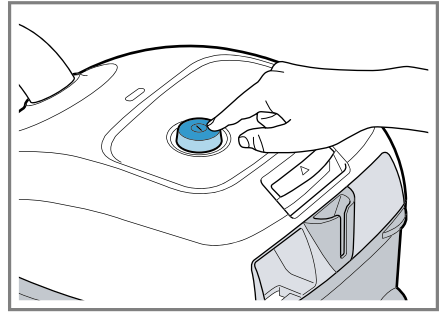
4



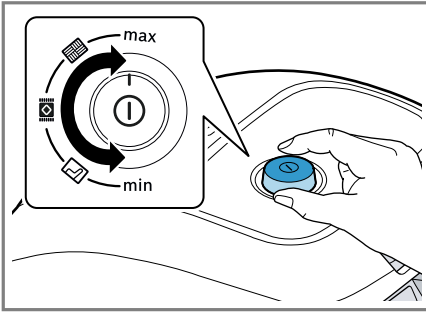
5



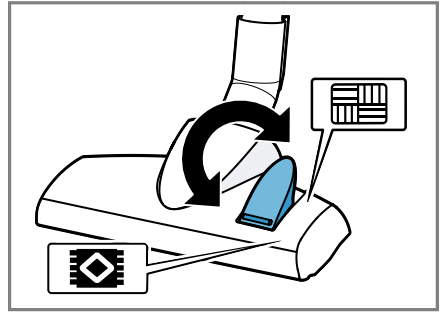
6



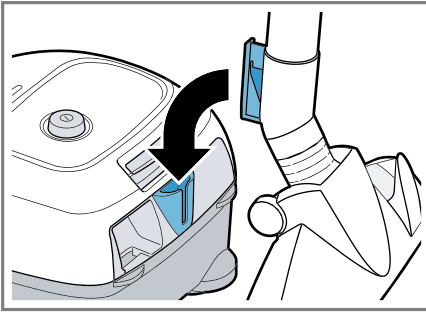
7



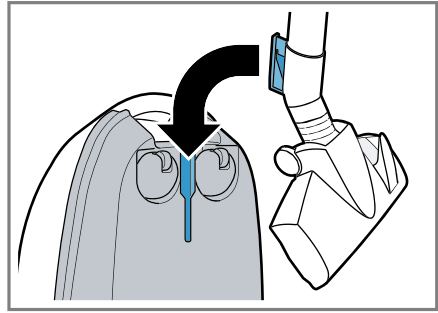
8



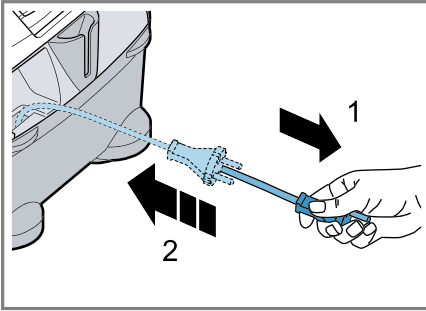
9



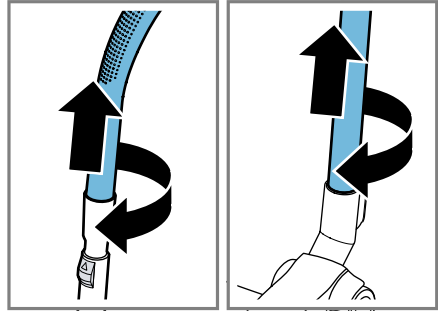
10



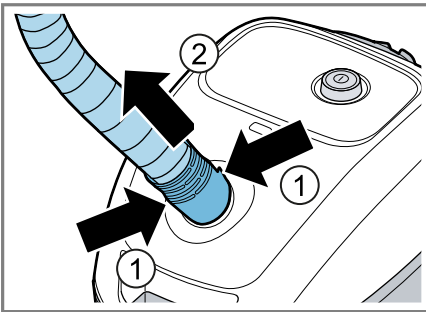
11



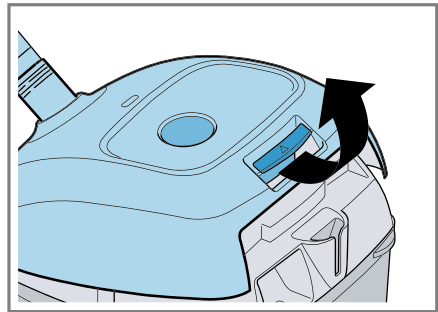
12



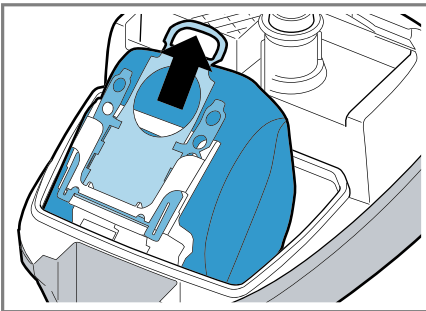
13



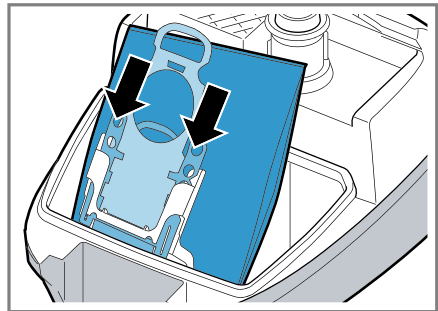
14



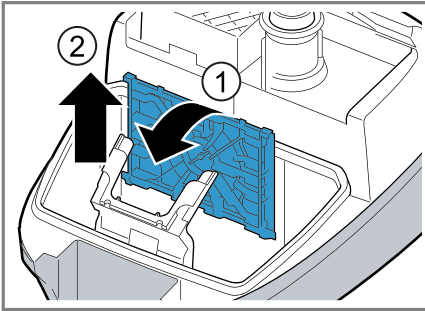
15



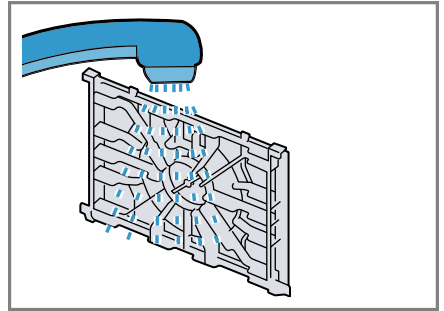
16



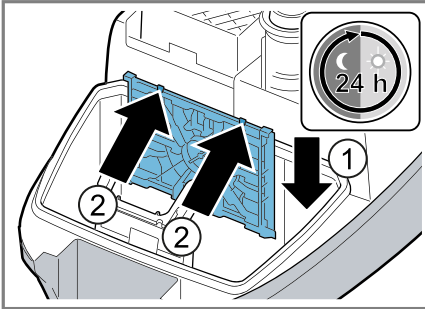
17



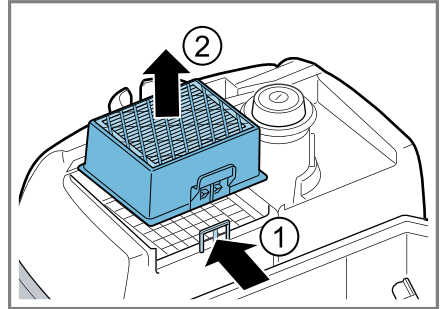
18



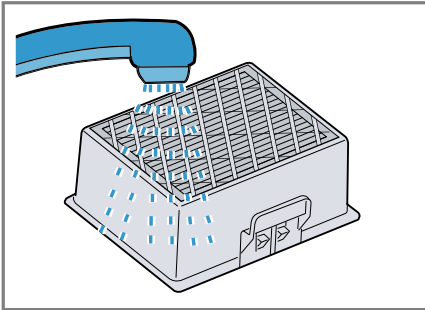
19



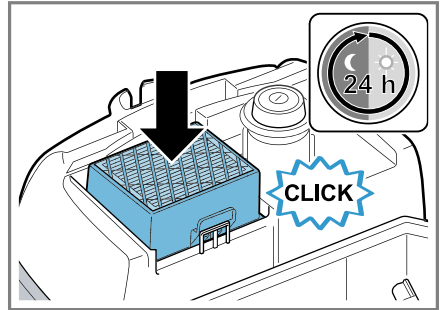
20



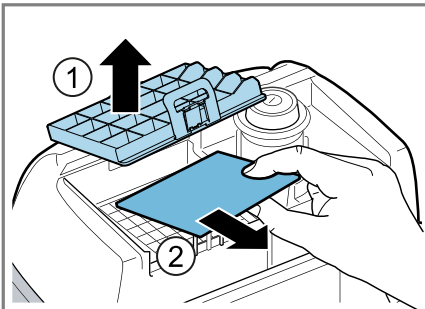
21



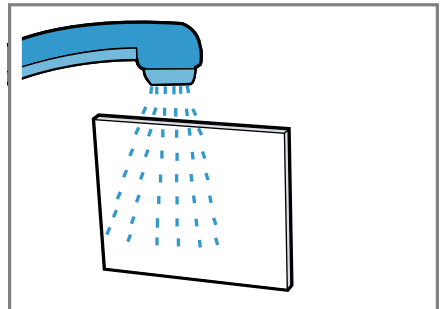
22



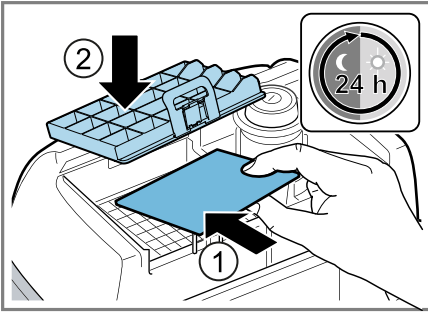
23



24



25



26



## Bezpečnost

- Pečlivě si přečtěte tento návod.
- Uschovejte návod a také informace o výrobku pro pozdější použití nebo pro následujícího majitele.
- V případě poškození při přepravě spotřebič nepřipojujte.

Spotřebič používejte pouze:

- s originálními díly a příslušenstvím. V případě poškození při použití cizích produktů zanikají nároky ze záruky.
- k čištění povrchů.
- pro soukromé použití v domácnosti a v uzavřených místnostech domova při prostorové teplotě.
- do maximální nadmořské výšky 2000 m nad mořem.

Spotřebič nepoužívejte:

- k vysávání osob nebo zvířat.
- k nasávání zdraví škodlivých látek, materiálů s ostrými hranami, horkých nebo žhavých látek.
- k nasávání vlhkých nebo tekutých látek.
- k nasávání snadno vznětlivých nebo výbušných látek a plynů.
- k vysávání popela, sazí z kamen a centrálního topení.
- k nasávání prachu z toneru z tiskáren a kopírek.
- k nasávání stavebních sutin.

Spotřebič odpojte od napájení, pokud:

- spotřebič čistíte.

Tento spotřebič mohou používat děti starší 8 let a osoby s omezenými fyzickými, sensorickými nebo duševními schopnostmi nebo s nedostatečnými zkušenostmi a/nebo znalostmi, pokud jsou pod dohledem nebo byly instruovány o bezpečném použití spotřebiče a pochopily z toho vyplývající nebezpečí.

Děti si nesmí se spotřebičem hrát.

Čištění a údržbu spotřebiče nesmí provádět děti bez dozoru.

- ▶ Opravy spotřebiče smí provádět pouze odborný personál, který je k tomu vyškolený.
- ▶ K opravě spotřebiče se smí používat pouze originální náhradní díly.
- ▶ Pokud je síťový kabel tohoto spotřebiče poškozený, musí ho vyměnit výrobce, jeho zákaznický servis nebo podobně kvalifikovaná osoba, aby se zabránilo ohrožení.



- ▶ V žádném případě nepoužívejte poškozený spotřebič.
- ▶ Nikdy nepoužívejte spotřebič s natrženým nebo zlomeným povrchem.
- ▶ Při odpojování spotřebiče z elektrické sítě nikdy netahejte za síťový kabel. Vždy tahejte za síťovou zástrčku síťového kabelu.
- ▶ Spotřebič nikdy netahejte a nepřenášejte za síťový kabel.
- ▶ Pokud je spotřebič nebo síťový kabel poškozený, ihned odpojte síťovou zástrčku ze zásuvky nebo vypněte pojistku v pojistkové skříňce.
- ▶ Kontaktujte zákaznický servis. → *Strana 11*
- ▶ Spotřebič používejte pouze v uzavřených místnostech.
- ▶ Spotřebič nikdy nevystavujte velkému teplu a vlhkosti.
- ▶ Při čištění spotřebiče nepoužívejte parní nebo vysokotlaké čističe.
- ▶ Zajistěte, aby se síťový kabel nikdy nedostal do kontaktu s horkými částmi spotřebiče nebo zdroji tepla.
- ▶ Zajistěte, aby se síťový kabel nikdy nedostal do kontaktu s ostrými rohy nebo hranami.
- ▶ Síťový kabel nikdy nelámejte, nestlačujte a neprovádějte na něm změny.
- ▶ Spotřebič zapojujte a používejte pouze v souladu s údaji na typovém štítku.
- ▶ Na vaky na prach a filtry nepokládejte hořlavé látky nebo látky s obsahem alkoholu.
- ▶ Při čištění spotřebiče nepoužívejte hořlavé látky nebo látky s obsahem alkoholu.
- ▶ Síťový kabel úplně vytáhněte.
- ▶ Nedávejte oděv, vlasy, prsty a jiné části těla do blízkosti otvorů ve spotřebiči a pohyblivých dílů.
- ▶ Trubku nebo hubice nikdy nemiřte proti očím, vlasům, uším nebo ústům.
- ▶ Zajistěte, aby se při vysávání na schodech nenacházely pod spotřebičem žádné osoby.
- ▶ Při přerušení vysávání spotřebič vypněte a vytáhněte síťovou zástrčku.
- ▶ Nechte vtáhnout síťový kabel.

## cs Zabránění věcným škodám

- ▶ Zajistěte, aby při automatickém vtahování kabelu nedošlo k vy-mrštění síťové zástrčky proti osobám, částem těla, zvířatům nebo předmětům.
- ▶ Obalový materiál uchovávejte mimo dosah dětí.
- ▶ Nedovolte dětem, aby si hrály s obalovým materiálem.

## Zabránění věcným škodám

- ▶ Nikdy nepřenašejte spotřebič za hadici.
- ▶ Pravidelně kontrolujte, zda nejsou spodní části hubic opotřebované.
- ▶ Opotřebované hubice vyměňte.
- ▶ Spotřebič nikdy nepoužívejte bez vaku na prach.
- ▶ Spotřebič nikdy nepoužívejte bez ochranného filtru motoru.
- ▶ Spotřebič nikdy nepoužívejte bez výstupního filtru.

## Přehled

Zde naleznete přehled součástí vašeho spotřebiče.

→ Obr. **1**

<b>1</b>	Přepínací podlahová hubice <sup>1</sup>
<b>2</b>	Teleskopická trubice s posuvným tlačítkem <sup>1</sup>
<b>3</b>	Rukojeť <sup>1</sup>
<b>4</b>	Hadice
<b>5</b>	Regulátor výkonu <sup>1</sup> a vypínač
<b>6</b>	Držák sací trubice při přerušení práce
<b>7</b>	Síťový kabel
<b>8</b>	Ukazatel výměny vaku na prach
<b>9</b>	Víko
<b>10</b>	Držadlo
<b>11</b>	Držák sací trubice při uložení

<sup>1</sup> V závislosti na vybavení spotřebiče

## Obsluha spotřebiče

Postupujte podle obrázků s pokyny.

## Montáž spotřebiče

→ Obr. **2** - **4**

## Obsluha spotřebiče

→ Obr. **5** - **12**

## Demontáž spotřebiče

→ Obr. **13** - **14**

## Čistění a ošetřování

Postupujte podle obrázků s pokyny.

## Výměna vaku na prach

→ Obr. **15** - **17**

## Čistění ochranného filtru motoru

→ Obr. **18** - **20**

## Čistění výstupního filtru<sup>1</sup>

→ Obr. **21** - **26**

## Odstranění poruch

- ▶ Opravy spotřebiče smí provádět pouze odborný personál, který je k tomu vyškolený.
- ▶ K opravě spotřebiče se smí používat pouze originální náhradní díly.
- ▶ Pokud je síťový kabel tohoto spotřebiče poškozený, musí ho vyměnit výrobce, jeho zákaznický servis nebo podobně kvalifikovaná osoba, aby se zabránilo ohrožení.

## Klesá sací výkon.

Tryska, teleskopická trubice nebo hadice jsou ucpané.

1. Demontujte spotřebič.
2. Odstraňte ucpaní.

Znečištěný ochranný filtr motoru

- ▶ Vyčistěte ochranný filtr motoru.

<sup>1</sup> V závislosti na vybavení spotřebiče

Výstupní filtr je znečištěný.

- ▶ Vyčistěte výstupní filtr.

Sáček na prach je plný.

- ▶ Vyměňte sáček na prach.

### **Při zapnutí spotřebiče vypadne domovní jistič.**

V elektrické síti je zapojeno několik spotřebičů současně.

1. Zapněte domovní jistič.
2. Nastavte nejnižší stupeň výkonu.
3. Zapněte spotřebič.

## **Likvidace starého spotřebiče**

1. Vytáhněte síťovou zástrčku síťového kabelu ze zásuvky.
2. Odpojte síťový kabel.
3. Spotřebič ekologicky zlikvidujte.

Informace o aktuálních možnostech likvidace obdržíte u specializovaného prodejce nebo na obecním nebo městském úřadu.



Tento spotřebič je označen v souladu s evropskou směrnicí 2012/19/EU o nakládání s použitými elektrickými a elektronickými zařízeními (waste electrical and electronic equipment - WEEE). Tato směrnice stanoví jednotný evropský (EU) rámec pro zpětný odběr a recyklování použitých zařízení.

## **Zákaznický servis**

Podrobné informace o záruční době a záručních podmínkách ve vaší zemi obdržíte u svého zákaznického servisu, svého prodejce nebo na našich internetových stránkách.

Kontaktní údaje zákaznického servisu viz příložený seznam servisních služeb nebo naše webová stránka.



## Bezpečnosť

- Starostlivo si prečítajte tento návod.
- Návod, ako aj ďalšie informácie o produkte uschovajte pre neskoršie použitie alebo ďalšieho majiteľa.
- Nepripájajte spotrebič, ak došlo k poškodeniu počas prepravy.

Tento spotrebič používajte len:

- s originálnymi dielmi a príslušenstvom. Pri škodách spôsobených použitím produktov iných výrobcov zaniká nárok na záruku.
- na čistenie povrchov.
- v súkromných domácnostiach a v uzavretých priestoroch domáceho prostredia pri izbovej teplote.
- maximálne do výšky 2000 m nad morom.

Spotrebič nepoužívajte:

- na vysávanie ľudí alebo zvierat.
- na vysávanie zdraviu škodlivých látok, predmetov s ostrými hranami, horúcich alebo žeravých látok.
- na vysávanie vlhkých alebo mokrych látok.
- na vysávanie veľmi horľavých alebo výbušných látok a plynov.
- na vysávanie popola, sadzí z pecí a ústredných vykurovacích zariadení.
- na vysávanie prachu z tonerov tlačiarňí a kopírovacích zariadení.
- na vysávanie stavebného odpadu.

Spotrebič odpojte od elektrickej siete v prípade, ak:

- spotrebič čistíte.

Tento spotrebič môžu používať deti staršie ako 8 rokov a osoby so zníženými fyzickými, sensorickými alebo mentálnymi schopnosťami alebo osoby s nedostatočnými skúsenosťami a/alebo vedomosťami iba vtedy, ak sú pod dozorom alebo ak boli poučené o bezpečnom používaní spotrebiča a nebezpečenstiev, ktoré z neho vyplývajú.

Deti sa so spotrebičom nesmú hrať.

Čistenie ani používateľskú údržbu nesmú vykonávať deti bez dozoru.

- ▶ Spotrebič môže opravovať iba príslušne vyškolený personál.
- ▶ Pri oprave spotrebiča sa smú používať len originálne náhradné súčiastky.

- ▶ Keď sa poškodí sieťový prípojný kábel tohto spotrebiča, musí ho vymeniť výrobca alebo jeho zákaznicky servis alebo podobne kvalifikovaná osoba, aby sa zabránilo ohrozeniam.
- ▶ Nikdy nepoužívajte poškodený spotrebič.
- ▶ Nikdy nepoužívajte spotrebič s prasknutým alebo zlomeným povrchom.
- ▶ Nikdy neťahajte za sieťové prírodné vedenie, keď ho chcete odpojiť od elektrickej siete. Vždy odpojte sieťovú zástrčku sieťového prírodného vedenia.
- ▶ Nikdy spotrebič neťahajte alebo nenoste za sieťové prírodné vedenie.
- ▶ Keď je spotrebič alebo sieťové prírodné vedenie poškodené, okamžite vytiahnite zástrčku sieťového prírodného vedenia alebo vypnite poistku v poistkovej skrini.
- ▶ Zavolajte zákaznicky servis. → *Strana 15*
- ▶ Spotrebič používajte iba v uzavretých priestoroch.
- ▶ Nikdy nevystavujte spotrebič vysokým teplotám alebo vlhkosti.
- ▶ Na čistenie spotrebiča nepoužívajte parný čistič ani vysoko-tlakový čistič.
- ▶ Sieťové prírodné vedenie sa nikdy nesmie dostať do kontaktu s horúcimi časťami spotrebiča alebo tepelnými zdrojmi.
- ▶ Sieťové prírodné vedenie sa nikdy nesmie dostať do kontaktu s ostrými špicami alebo hranami.
- ▶ Nikdy neohýbajte, nestláčajte ani nevymieňajte sieťové prírodné vedenie.
- ▶ Spotrebič pripojte a prevádzkujte len podľa údajov na výrobnom štítku.
- ▶ Na vrečko na prach a filter nedávajte žiadne horľavé látky ani látky obsahujúce alkohol.
- ▶ Pri čistení spotrebiča nepoužívajte žiadne horľavé látky ani látky obsahujúce alkohol.
- ▶ Sieťové prírodné vedenie úplne vytiahnite.
- ▶ Oblečenie, vlasy, prsty a ostatné časti tela udržiavajte v bezpečnej vzdialenosti od otvorov na spotrebiči a pohyblivých častí.
- ▶ Nikdy nesmerujte rúru alebo dýzy na oči, vlasy, ušia alebo ústa.
- ▶ Pri vysávaní na schodisku dbajte na to, aby sa pod spotrebičom nenachádzali žiadne osoby.

## sk Zabránenie vecným škodám

- ▶ Počas prestávok pri vysávaní spotrebič vypnite a vytiahnite sieťovú zástrčku.
- ▶ Vtiahnite sieťové prírodné vedenie.
- ▶ Dávajte pozor, aby automatické navíjanie kábla neodmrštilo sieťovú zástrčku na osoby, časti tela, zvieratá alebo predmety.
- ▶ Obalový materiál uchovávajte mimo detí.
- ▶ Nenechajte deti hrať sa s obalovým materiálom.

## Zabránenie vecným škodám

- ▶ Nikdy neprenášajte spotrebič za hadicu.
- ▶ Vodiace prvky pravidelne kontrolujte, či nie sú opotrebované.
- ▶ Opotrebovanú dýzu vymeňte.
- ▶ Nikdy nepoužívajte spotrebič bez vrečka na prach.
- ▶ Nikdy nepoužívajte spotrebič bez ochranného filtra motora.
- ▶ Nikdy nepoužívajte spotrebič bez výfukového filtra.

## Prehľad

Tu nájdete prehľad komponentov vášho spotrebiča.

→ Obr. **1**

<b>1</b>	Prepínateľná podlahová dýza <sup>1</sup>
<b>2</b>	Teleskopická rúra s posuvným tlačidlom <sup>1</sup>
<b>3</b>	Rukoväť <sup>1</sup>
<b>4</b>	Hadica
<b>5</b>	Regulátor výkonu <sup>1</sup> a vypínač Zap./Vyp.
<b>6</b>	Parkovacia pomôcka
<b>7</b>	Sieťové prírodné vedenie
<b>8</b>	Ukazovateľ výmeny vrečka na prach
<b>9</b>	Veko
<b>10</b>	Rukoväť na prenášanie
<b>11</b>	Pomôcka na odstavenie

<sup>1</sup> V závislosti od vybavenia spotrebiča

## Obsluha spotrebiča

Dodržte obrazový návod.

### Montáž spotrebiča

→ Obr. **2** - **4**

### Obsluha spotrebiča

→ Obr. **5** - **12**

### Demontáž spotrebiča

→ Obr. **13** - **14**

## Čistenie a údržba

Dodržte obrazový návod.

### Výmena vrečka na prach

→ Obr. **15** - **17**

### Čistenie ochranného filtra motora

→ Obr. **18** - **20**

### Čistenie výfukového filtra<sup>1</sup>

→ Obr. **21** - **26**

## Odstránenie porúch

- ▶ Spotrebič môže opravovať iba príslušne vyškolený personál.
- ▶ Pri oprave spotrebiča sa smú používať len originálne náhradné súčiastky.
- ▶ Keď sa poškodí sieťový prípojný kábel tohto spotrebiča, musí ho vymeniť výrobca alebo jeho zákaznícky servis alebo podobne kvalifikovaná osoba, aby sa zabránilo ohrozeniam.

<sup>1</sup> V závislosti od vybavenia spotrebiča

**Sacia sila slabne.**

Dýza, teleskopická trubica a hadica sú upchaté.

1. Demontujte spotrebič.
2. Odstráňte upchávajúci materiál.

Ochranný filter motora je znečistený

- ▶ Vyčistite ochranný filter motora.

Výfukový filter je znečistený.

- ▶ Vyčistite výfukový filter.

Vrečko na prach je plné.

- ▶ Vyneňte vrečko na prach.

**Po zapnutí spotrebiča sa aktivuje domáca poistka.**

V jednej elektrickej sieti je prevádzkovaných niekoľko spotrebičov súčasne.

1. Zapnite domácu poistku.
2. Nastavte najnižší stupeň výkonu.
3. Zapnite spotrebič.

**Likvidácia starého spotrebiča**

1. Odpojte sieťovú zástrčku napájacieho kábla.
2. Odrežte napájací kábel.
3. Spotrebič zlikvidujte ekologickým spôsobom.

O aktuálnych spôsoboch likvidácie sa informujte u vášho špecializovaného predajcu alebo u orgánov obecnej, príp. mestskej správy.



Tento spotrebič je označený v súlade s európskou smernicou 2012/19/EÚ o nakladaní s použitými elektrickými a elektronickými zariadeniami (waste electrical and electronic equipment - WEEE).

Táto smernica stanoví jednotný európsky (EU) rámec pre spätný odber a recyklovanie použitých zariadení.

**Zákaznícky servis**

Podrobné informácie o záručnej lehote a záručných podmienkach vo vašej krajine vám poskytne zákaznícky servis alebo predajca, prípadne ich nájdete na našom webe.

Kontaktné údaje zákazníckeho servisu nájdete v priloženom adresári zákazníckej služby alebo na našej webovej stránke.



## Thank you for buying a Bosch Home Appliance!

Register your new device on MyBosch now and profit directly from:

- **Expert tips & tricks for your appliance**
- **Warranty extension options**
- **Discounts for accessories & spare-parts**
- **Digital manual and all appliance data at hand**
- **Easy access to Bosch Home Appliances Service**

Free and easy registration – also on mobile phones:

**[www.bosch-home.com/welcome](http://www.bosch-home.com/welcome)**



## Looking for help? You'll find it here.

Expert advice for your Bosch home appliances, help with problems or a repair from Bosch experts.

Find out everything about the many ways Bosch can support you:

**[www.bosch-home.com/service](http://www.bosch-home.com/service)**

Contact data of all countries are listed in the attached service directory.

**BSH Hausgeräte GmbH**

Carl-Wery-Straße 34

81739 München, GERMANY

[www.bosch-home.com](http://www.bosch-home.com)

A Bosch Company



**8001275421** (021116)

cs, sk