




Pozycja	Ilość	Opis
	1	<p>TP 100-30/4 B A-F-Z-BUBE</p>  <p>Uwaga! Zdjęcie produktu może różnić się od aktualnego</p> <p>Nr katalogowy: 96402602</p> <p>Jednostopniowa pojedyncza pompa wirowa in-line:</p> <ul style="list-style-type: none"> - pierścienie bieguny i wirnik ze stali nierdzewnej - sprężarki mechaniczne - wykonanie top-pull-out dla łatwej obsługi - optymalna hydraulika - konstrukcja inline z przeciwnymi kierunkami obrotów <p>ssawnym i tarczowym umożliwia montaż na rurce lub fundamentie betonowym</p> <ul style="list-style-type: none"> - odporne na korozję mechaniczne <p>uszczelnienie wału.</p> <p>Z przyłączonym silnikiem 1-fazowym.</p> <p>Ciecz: Zakres temperatury cieczy: 0 .. 140 °C</p> <p>Techniczne: Prędkość dla danych pompy: 1440 obr/min Wydajność nominalna: 46.1 m³/h Nominalna wysokość podnoszenia: 2.8 m Uszczelnienie wału: BUBE Tolerancje charakterystyki: IS O9906:2012 3B</p> <p>Materiały: Korpus pompy: Brąz DIN W.-Nr. 2.1050 ASTM B505-C90700</p> <p>Wirnik: Stal nierdzewna DIN W.-Nr. 1.4301 AISI 304</p> <p>Instalacja: Maksymalna temperatura otoczenia: 40 °C Maksymalne ciśnienie pracy: 10 bar Końcówki standardowe: DIN Przyłącza rurowe: DN 100 Ciśnienie: PN 10 Długość montażowa: 450 mm Wymiar końcówki dla silnika: FT100</p> <p>Dane elektryczne: Typ silnika: 80B IE Efficiency class: NA Liczba biegunów: 4 Nominalna moc silnika - P2: 0.55 kW</p>

GRUNDFOS®

Nazwa firmy:

Autor:

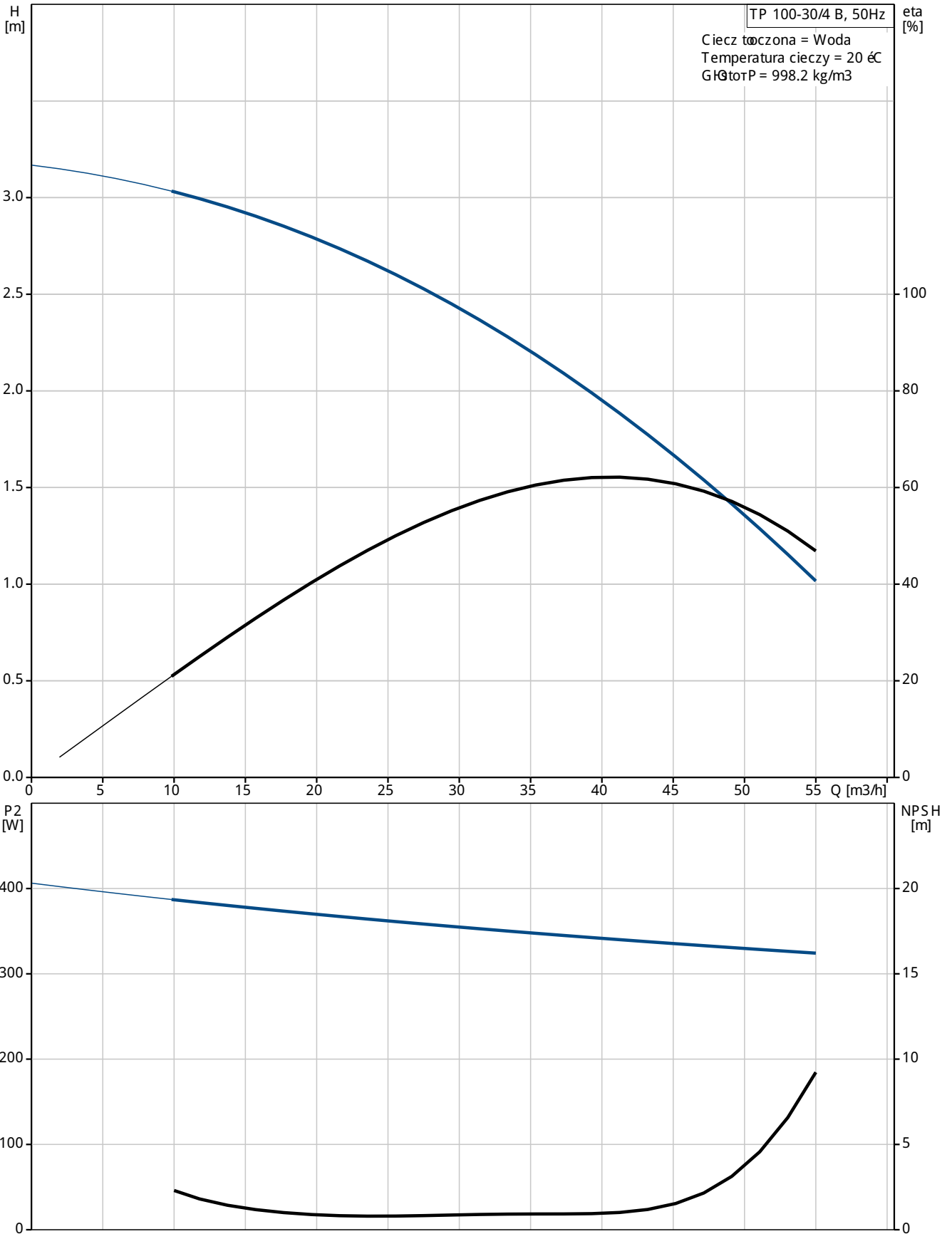
Telefon:

Dane:

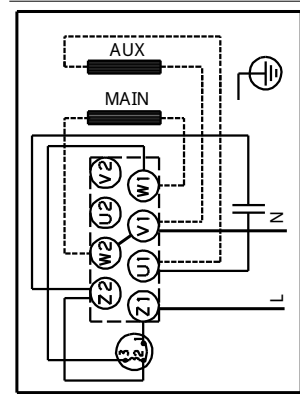
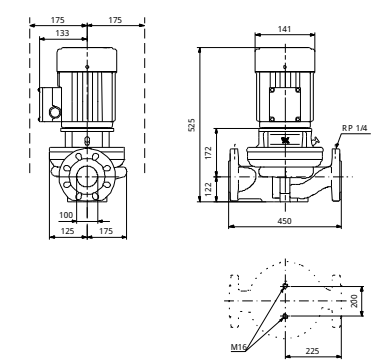
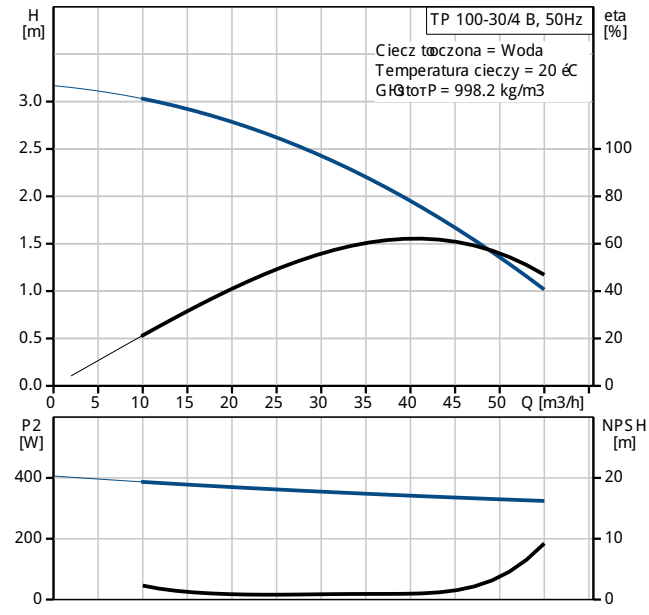
Pozycja	Ilość	Opis
		<p>Częstotliwość podstawowa: 50 Hz Napięcie nominalne: 1 x 220-230 V Prąd znamionowy: 4 A Prąd uruchomienia: 260 % Cos φ - współczynnik mocy: 0,97 Prędkość nominalna: 1350-1370 obr/min Sprawność silnika przy pełnym obciążeniu: 66-64 % Rodzaj ochrony (IEC 34-5): 55 Dust/etting Klasa izolacji (IEC 85): F</p> <p>Inne: Minimum efficiency index, MEI h: 0.45 ErP status: EuP Wolnostojące Masa netto: 58.9 kg Masa: 64.8 kg Objętość wysypkowa: 0.16 m³</p>



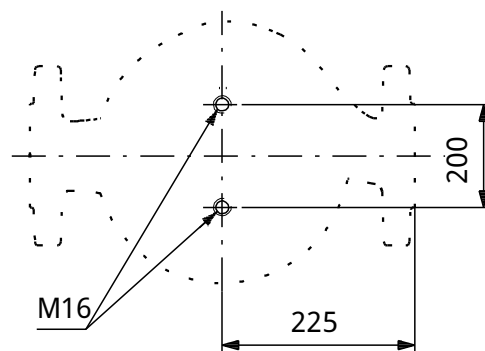
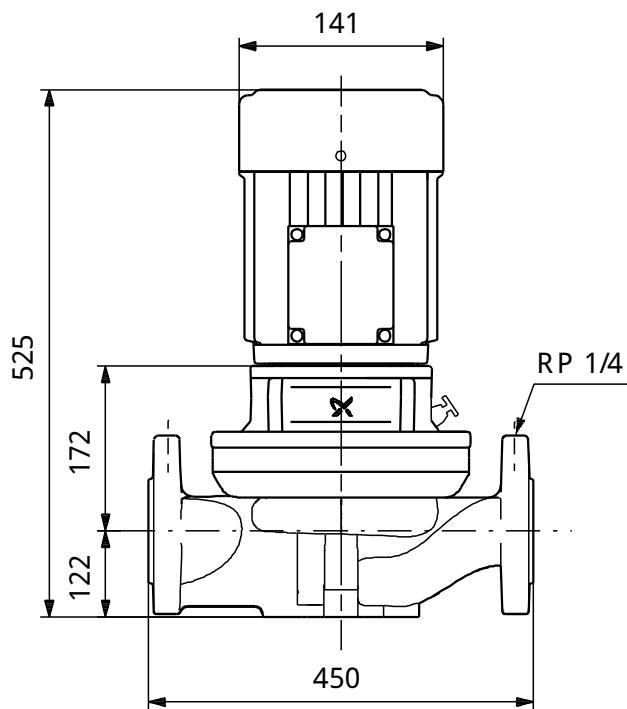
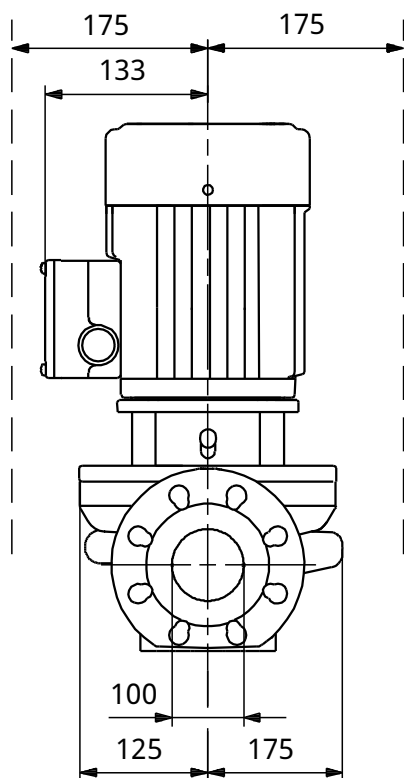
96402602 TP 100-30/4 B 50 Hz



Opis	Wartość
Informacje ogólne:	
Nazwa wyrobu:	TP 100-30/4 B A-F-Z-BUBE
Pozycja	
Nr katalogowy:	96402602
Numer EAN:	5700390674731
Cena:	Na życzenie
Techniczne:	
Prędkość dla danych pompy:	1440 obr/min
Wydajność nominalna:	46.1 m ³ /h
Nominalna wysokość podnoszenia:	2.8 m
H max:	30 dm
Uszczelnienie wału:	BUBE
Tolerancje charakterystyki:	ISO 9906:2012 3B
Wykonanie pompy:	A
Model:	A
Materiały:	
Korpus pompy:	Brąz DIN W.-Nr. 2.1050 ASTM B505-C 90700
Wirnik:	Stal nierdzewna DIN W.-Nr. 1.4301 AISI 304
Kod materiału:	Z
Instalacja:	
Maksymalna temperatura otoczenia:	40 °C
Maksymalne ciśnienie pracy:	10 bar
Końcówka standardowa:	DIN
Kod przyłączy rurociągu:	F
Przyłącze rurowe:	DN 100
Ciśnienie:	PN 10
Długość montażowa:	450 mm
Wymiar kołnierza dla silnika:	FT 100
Ciecz:	
Zakres temperatury cieczy:	0 .. 140 °C
Dane elektryczne:	
Typ silnika:	80B
IE Efficiency class:	NA
Liczba biegunów:	4
Nominalna moc silnika - P2:	0.55 kW
Częstotliwość podstawowa:	50 Hz
Napięcie nominalne:	1 x 220-230 V
Prąd znamionowy:	4 A
Prąd uruchomienia:	260 %
Cos φ - współczynnik mocy:	0,97
Prędkość nominalna:	1350-1370 obr/min
Sprawność silnika przy pełnym obciążeniu:	66-64 %
Rodzaj ochrony (IEC 34-5):	55 Dust/etting
Klasa izolacji (IEC 85):	F
Zabezpieczenie silnika:	PTO
Nr silnika:	86215103
Inne:	
Minimum efficiency index, MEI h:	0.45
ErP status:	EU Wolnostojące
Masa netto:	58.9 kg
Masa:	64.8 kg
Objętość wysyłkowa:	0.16 m ³



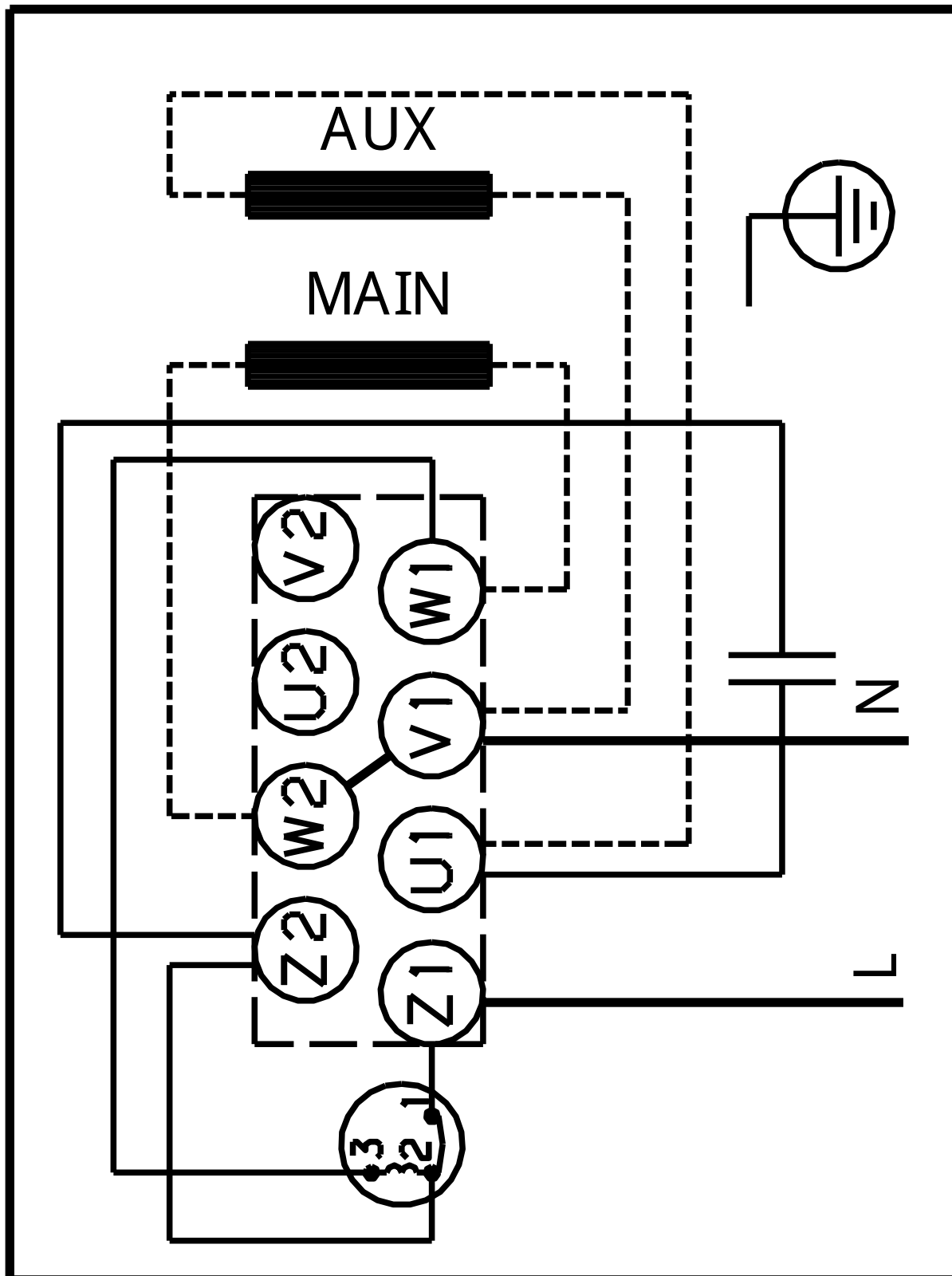
96402602 TP 100-30/4 B 50 Hz



Uwaga! Wszystkie wymiary podane są w [mm] jeżeli nie zaznaczono inaczej.
 Otwiadczenie: Rysunki uproszczone nie pokazują wszystkich szczegółów.



96402602 TP 100-30/4 B 50 Hz



Uwaga! Wszystkie wymiary s[ł]w [mm] jeżeli nie zostay podane inne jednostki.