



**GRUNDFOS®**

Název společnosti:

Vypracováno kům:

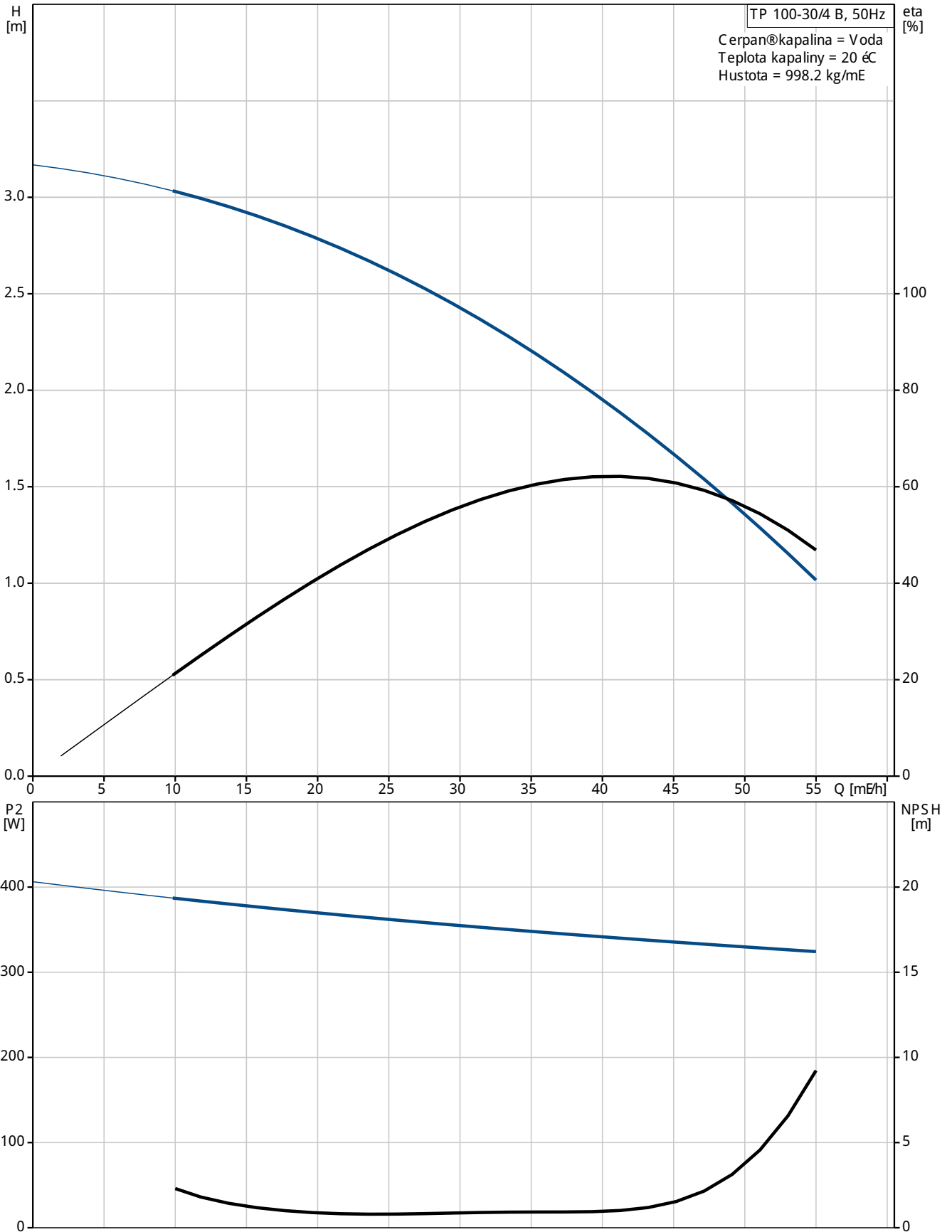
Telefon:

Datum:

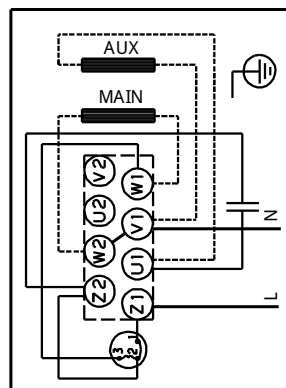
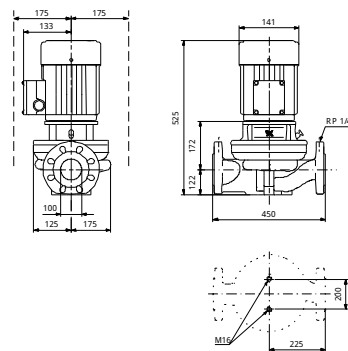
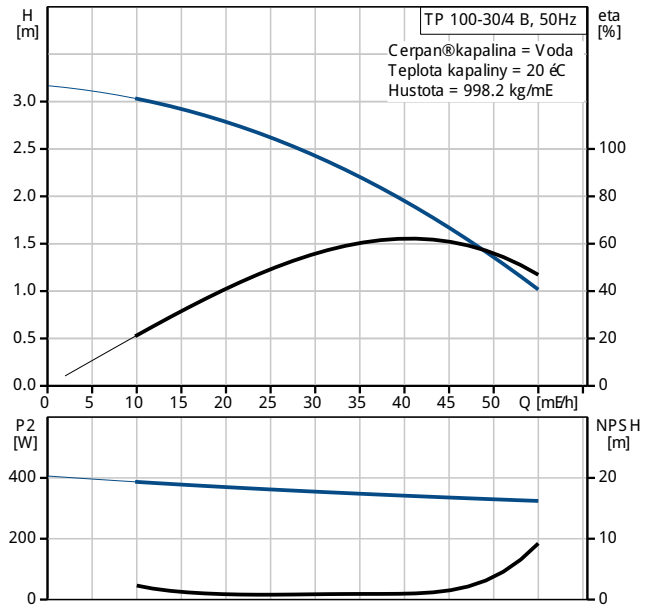
Pozice	Počet	Popis
		Typ motoru: 80B Třída účinnosti IE: NA Počet pólů: 4 Jmenovitý výkon - P2: 0.55 kW Frekvence el. síť: 50 Hz Jmenovitý napětí: 1 x 220-230 V Jmenovitý proud: 4 A Rozbáňový proud: 260 % Cos phi - účinnost: 0,97 Jmenovitá otáčky: 1350-1370 ot/min Účinnost motoru při plném zatížení: 66-64 % Krytí (IEC 34-5): 55 Dust/etting Třída izolace (IEC 85): F  Jiný: Min. index účinn., MEI ě: 0.45 ErP status: Produkt vyhovující EuP Čistá hmotnost: 58.9 kg Hrubá hmotnost: 64.8 kg Převážný objem: 0.16 mE



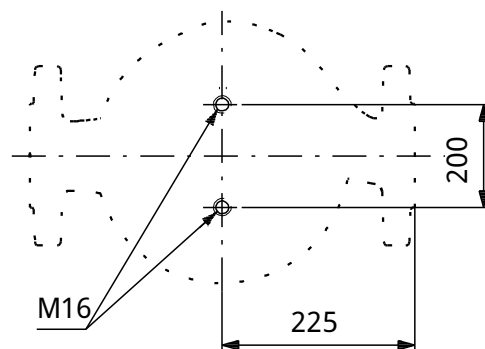
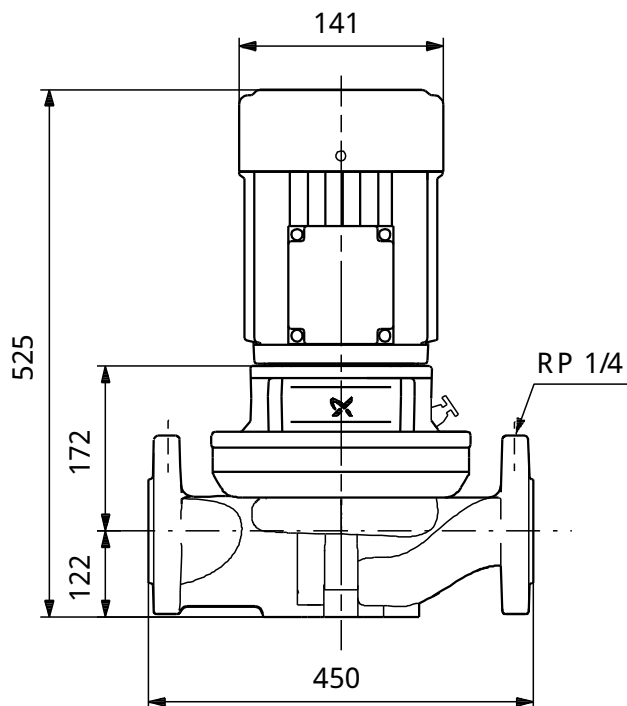
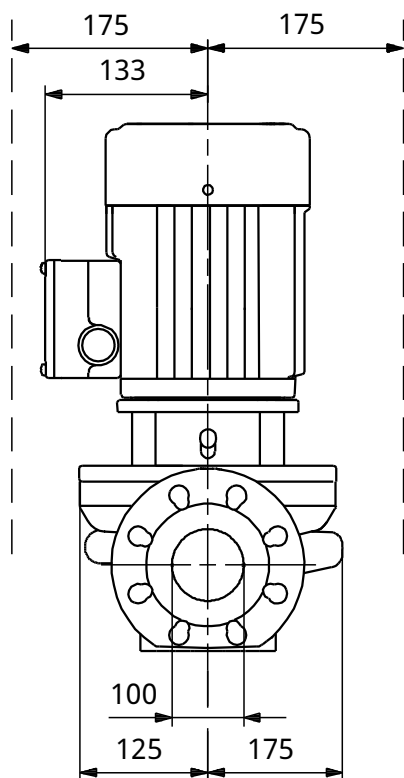
96402602 TP 100-30/4 B 50 Hz



Popis	Hodnota
<b>Všeobecné informace:</b>	
Název výrobku:	TP 100-30/4 B A-F-Z-BUBE
Pozice	
Číslo výrobku:	96402602
EAN kód:	5700390674731
Cena:	Na vyžádání
<b>Techn.:</b>	
Řada Terpadla pro daný otáčky:	1440 ot/min
Jmen. průtok:	46.1 m <sup>3</sup> /h
Jmen. dopravní výška:	2.8 m
Max. dopravní výška:	30 dm
Ucpávka:	BUBE
Toleranční přesmo křivky:	ISO9906:2012 3B
Verze Terpadla:	A
Model:	A
<b>Materiál:</b>	
Těleso Terpadla:	Bronz DIN W.-Nr. 2.1050 ASTM B505-C 90700
Oběžné kolo:	Korozivzdorné ocel DIN W.-Nr. 1.4301 AISI 304
Kód materi. provedení:	Z
<b>Instalace:</b>	
Max. teplota okolí:	40 °C
Max. provozní tlak:	10 bar
Standardní příruba:	DIN
Kód pro připojení:	F
Potravní přípojka:	DN 100
PN pro potravní přípojku:	PN 10
Vzdálenost mezi sacím a výtlačným hrdlem:	450 mm
Velikost příruby motoru:	FT100
<b>Kapalina:</b>	
Rozsah teploty kapaliny:	0 .. 140 °C
<b>Elektrické údaje:</b>	
Typ motoru:	80B
Třída účinnosti IE:	NA
Počet pólů	4
Jmenovitý výkon - P2:	0.55 kW
Frekvence el. síta:	50 Hz
Jmenovitý napětí:	1 x 220-230 V
Jmenovitý proud:	4 A
Rozbáňový proud:	260 %
Cos phi - účinnost:	0,97
Jmenovitý otáčky:	1350-1370 ot/min
Účinnost motoru při plném zatížení:	66-64 %
Krytí (IEC 34-5):	55 Dust/etting
Třída izolace (IEC 85):	F
Motorová ochrana:	PTO
Vč. T. motoru:	86215103
<b>Jiní:</b>	
Min. index účinn., MEI h:	0,45
ErP status:	Produkt vyhovující EUP
Čistá hmotnost:	58.9 kg
Hrubá hmotnost:	64.8 kg
Přepavný objem:	0.16 m <sup>3</sup>



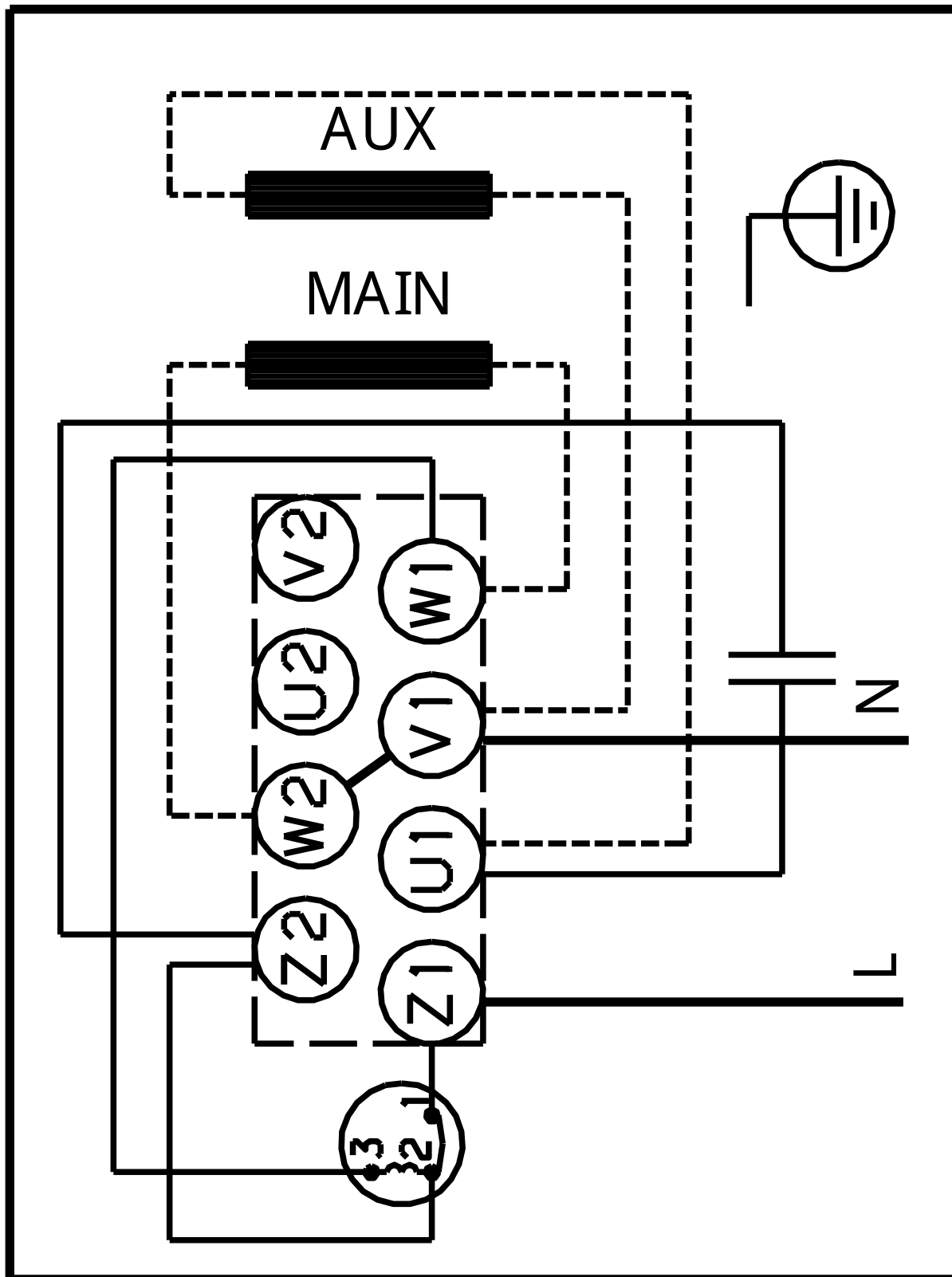
96402602 TP 100-30/4 B 50 Hz



Poznámka! Všechny jednotky musí být v [mm] jestliže není uvedeno jinak.  
Poznámka: tento zjednodušený rozměrový náčrt nezobrazuje všechny detaily.



96402602 TP 100-30/4 B 50 Hz



Upozornění! V pechny jednotky jsou v [mm], pokud není uvedeno jinak!