




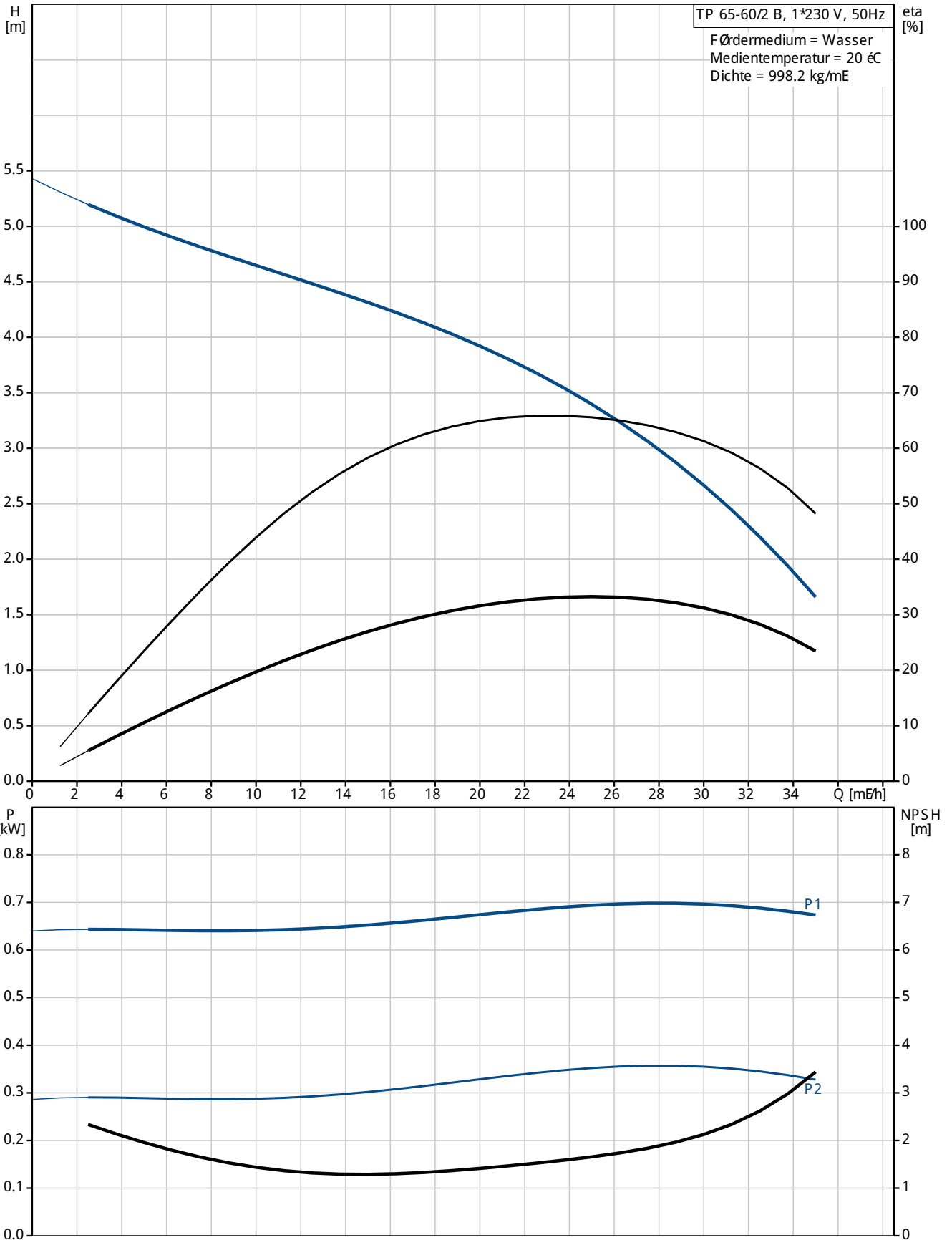
Position	Anz.	Beschreibung
	1	<p>TP 65-60/2 B A-F-Z-BUBE</p>  <p>Hinweis! Abbildung kann vom Produkt abweichen.</p> <p>Produktnr.: 96402272</p> <p>E instufige Trockenlaufpumpe in Inline-Bauweise</p> <ul style="list-style-type: none"> - Eff1-Hocheffizienzmotore mit 1.1 bis 90 kW für geringe Leistungsaufnahmen - Laufrad und Spaltringe aus nichtrostendem Edelstahl - Hohe Korrosionsbeständigkeit durch standardmäßige Kataphorese-Beschichtung (kathodische Elektrotauchlackierung) - Verbindung Motorwelle/Pumpenwelle durch gewichtete Schalenkupplung - "Top-pull-out"-Prinzip für einfache Wartung - optimierte Hydraulik für hohe Wirkungsgrade - Inline-Bauweise mit gegenüberliegenden Saug- und Druckstutzen für Rohreinbau und/oder Fundamentaufstellung - Korrosionsbeständige, wartungsfreie Gleitringdichtung <p>Der Motor ist ein 1-phasiger, vollständig gekapselter, luftgekühlter Norm-Motor mit Abmessungen gemäß IEC/DIN.</p> <p>Fördermedium: Medientemperaturbereich: 0 .. 140 °C</p> <p>Technische Daten: Pumpendrehzahl: 2800 1/min Nennvolumenstrom: 26.7 m³/h Nennförderhöhe: 3.85 m Wellenabdichtung: BUBE Kennlinientoleranz: ISO9906:2012 3B</p> <p>Werkstoffe: Pumpengehäuse: Bronze DIN W.-Nr. 2.1050 ASTM B505-C90700 Laufrad: Edelstahl DIN W.-Nr. 1.4301 AISI 304</p> <p>Installation: Maximale Umgebungstemperatur: 40 °C Max. Betriebsdruck: 10 bar Anschluss: DIN Nennweite: DN 65 Nenndruck (bar): PN 6/10</p>



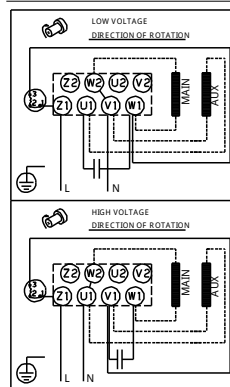
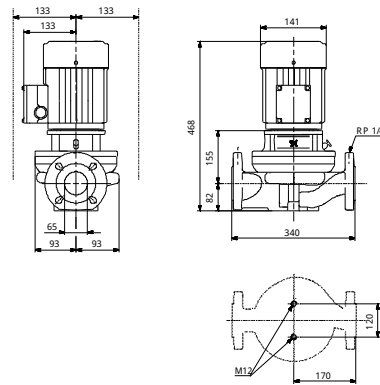
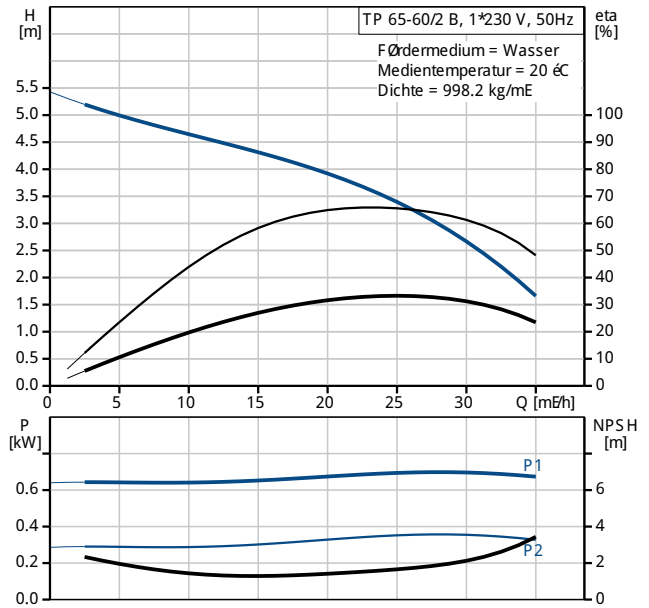
Position	Anz.	Beschreibung
		Einbaulänge: 340 mm Flanschgröße des Motors: FT100
		Elektrische Daten: Bauart des Motors: 80A IE-Wirkungsgradklasse: NA Anzahl der Pole: 2 Motorbemessungsleistung P2: 0.55 kW Netzfrequenz: 50 Hz Nennspannung: 1 x 220-230/240 V Nennstrom: 4,00/3,65 A Anlaufstrom: 280 % Leistungsfaktor Cos phi: 0,99 Nenn-Drehzahl: 2750 1/min Motorwirkungsgrad bei Vollast: 66-64 % Schutzart (IE C 34-5): 55 Dust/etting Isolationsklasse (IE C 85): F
		Sonstiges: Mindesteffizienzindex, MEI h: 0.70 ErP status: EuP extern/integriert Nettogewicht: 34.5 kg Bruttogewicht: 37.3 kg Versandvolumen: 0.07 mE



96402272 TP 65-60/2 B 50 Hz

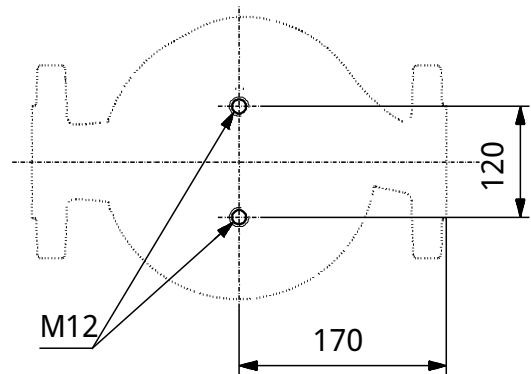
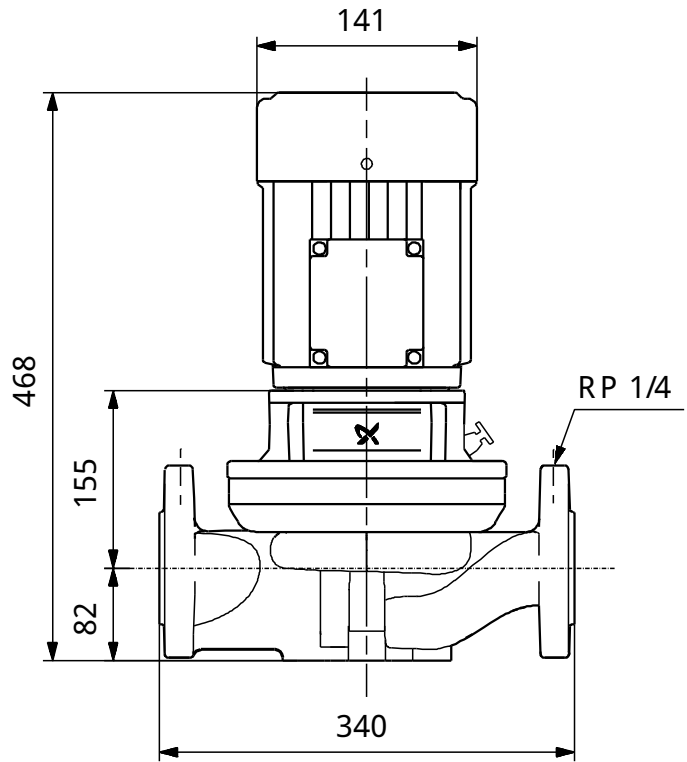
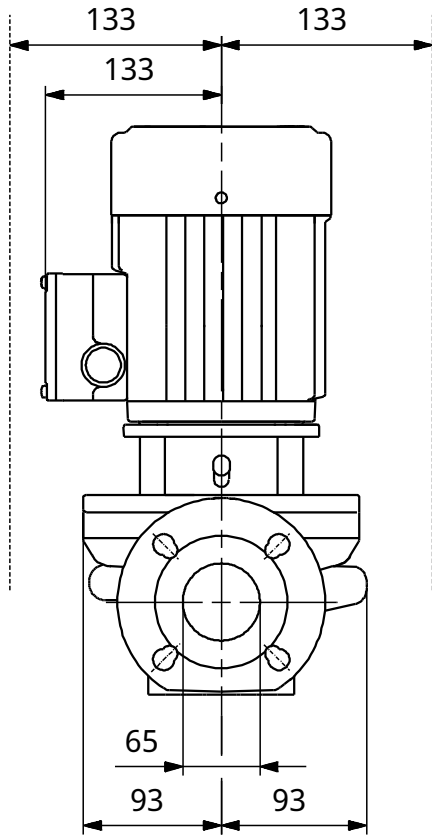


Beschreibung	Daten
Allgemeine Informationen:	
Produktbezeichnung:	TP 65-60/2 B A-F-Z-BUBE
Position	
Produktnummer:	96402272
EAN Nummer:	5700390664770
Preis:	auf Anfr.
Technische Daten:	
Pumpendrehzahl:	2800 1/min
Nennvolumenstrom:	26.7 m ³ /h
Nennförderhöhe:	3.85 m
Maximale Förderhöhe:	60 dm
Wellenabdichtung:	BUBE
Kennlinientoleranz:	ISO 9906:2012 3B
Pumpenausführung:	A
Modell:	A
Werkstoffe:	
Pumpengehäuse:	Bronze DIN W.-Nr. 2.1050 ASTM B505-C 90700
Laufrad:	E delstahl DIN W.-Nr. 1.4301 AISI 304
Typenschlüssel für Material:	Z
Installation:	
Maximale Umgebungstemperatur:	40 °C
Max. Betriebsdruck:	10 bar
Anschluss:	DIN
Code für Rohranschluss:	F
Nennweite:	DN 65
Nennndruck (bar):	PN 6/10
Einbaulänge:	340 mm
Flanschgröße des Motors:	FT100
Fördermedium:	
Medientemperaturbereich:	0 .. 140 °C
Elektrische Daten:	
Bauart des Motors:	80A
IE-Wirkungsgradklasse:	NA
Anzahl der Pole:	2
Motorbemessungsleistung P2:	0.55 kW
Netzfrequenz:	50 Hz
Nennspannung:	1 x 220-230/240 V
Nennstrom:	4,00/3,65 A
Anlaufstrom:	280 %
Leistungsfaktor Cos phi:	0,99
Nenn-Drehzahl:	2750 1/min
Motorwirkungsgrad bei Vollast:	66-64 %
Schutzart (IEC 34-5):	55 Dust/etting
Isolationsklasse (IEC 85):	F
Motorschutz:	PTO
Motor - Produktnummer:	85215103
Sonstiges:	
Mindesteffizienzindex, MEI h:	0.70
ErP status:	EuP extern/integriert
Nettogewicht:	34.5 kg
Bruttogewicht:	37.3 kg
Versandvolumen:	0.07 m ³



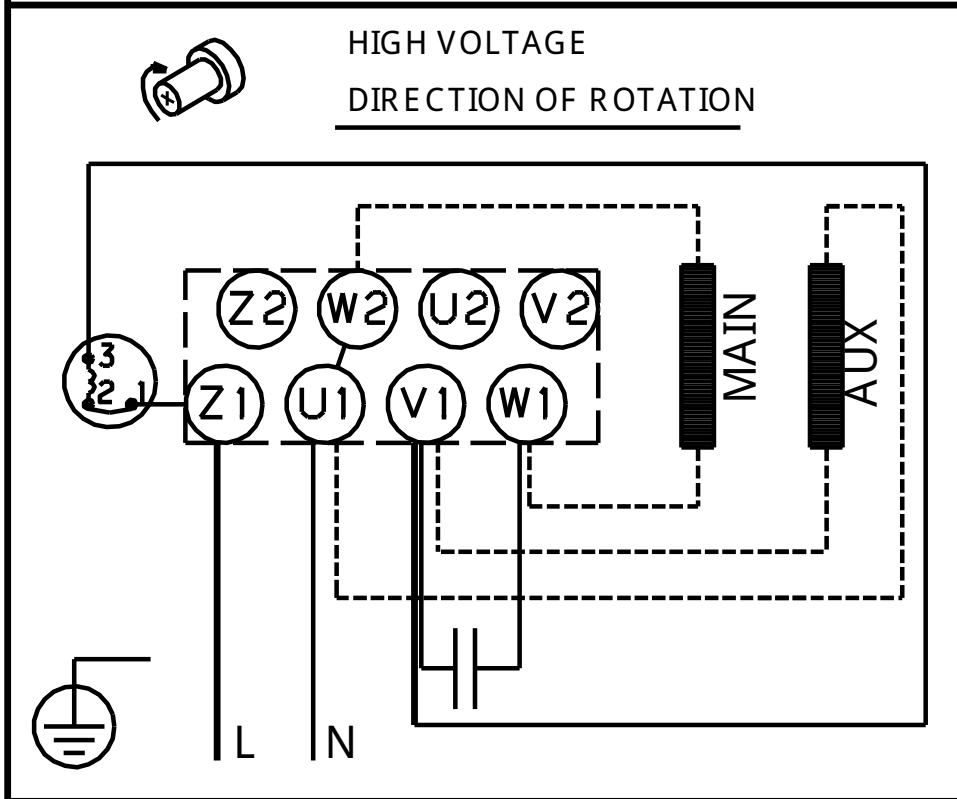
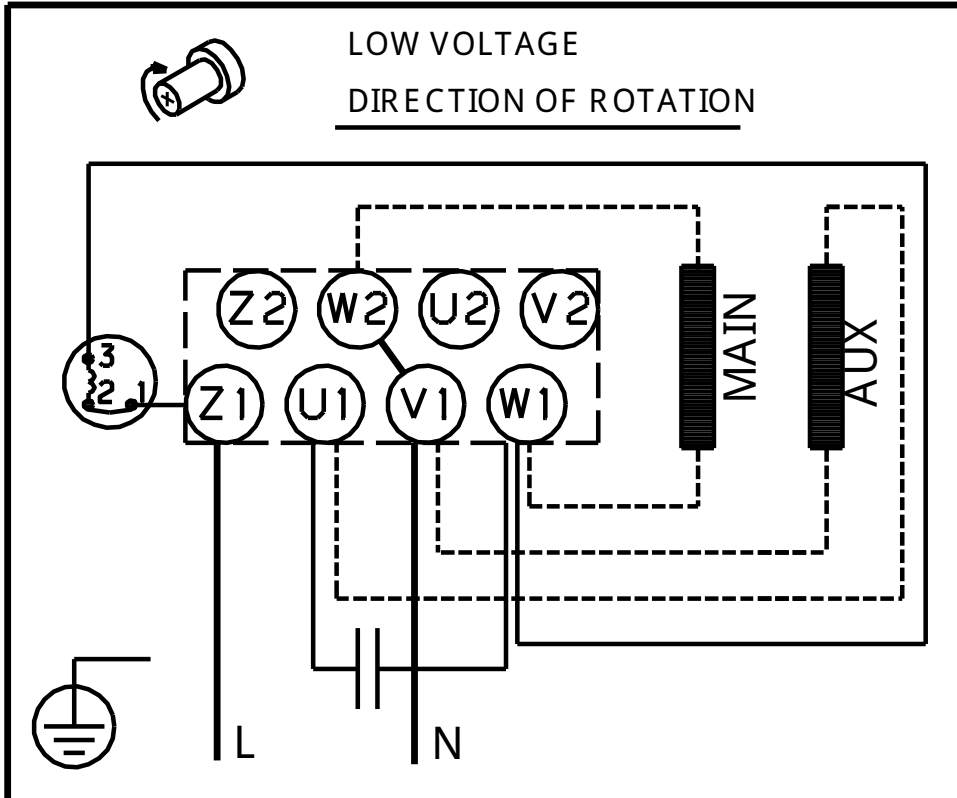


96402272 TP 65-60/2 B 50 Hz



Achtung! Soweit nicht anders angegeben, handelt es sich um Millimeterangaben (mm). Die vereinfachte Maßzeichnung zeigt nicht alle Einzelheiten.

96402272 TP 65-60/2 B 50 Hz



Hinweis: Alle Einheiten in [mm] soweit nicht anders bezeichnet.